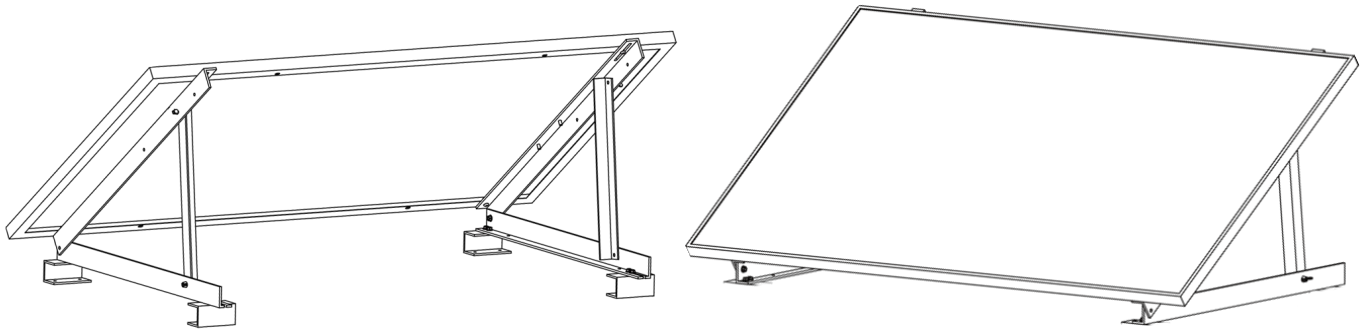


Technaxx® * Gebruiksaanwijzing

Balkoncentralehouder 300W TX-227

Balkoncentralehouder 600W TX-230

Lees voor het eerste gebruik van het apparaat de gebruiksaanwijzing en veiligheidsinformatie goed door.



Dit apparaat is niet bedoeld voor gebruik door personen (inclusief kinderen) met verminderde fysieke, zintuiglijke of mentale vermogens, of gebrek aan ervaring en kennis, tenzij ze onder toezicht staan of instructies hebben gekregen over het gebruik van het apparaat door een persoon die verantwoordelijk is voor hun veiligheid. Houd toezicht op kinderen zodat ze niet met dit apparaat spelen.

Bewaar deze gebruikershandleiding zorgvuldig voor toekomstige referentie of productuitwisseling. Doe hetzelfde met originele accessoires voor dit product. Als u onder de garantie valt, neem dan contact op met de dealer of winkel waar u het product hebt gekocht.

Geniet van uw product. * Deel uw ervaring en mening op een van de bekende internetportalen.

Specificaties kunnen zonder kennisgeving worden gewijzigd - zorg ervoor dat u de meest recente handleiding gebruikt die beschikbaar is op de website van de fabrikant.

Inhoudsopgave

Belangrijke opmerkingen bij de start ..	2	Bevestiging van het zonnepaneel aan de steun.....	8
Veiligheidsinstructies	2	Montage aan balkonreling	8
Optische kenmerken / krassen in de materialen	3	U-profiel op balkonreling monteren .	9
Disclaimer	3	Plat dak (bitumen dak), terras (vrijstaand)	10
Kenmerken	3	Wandmontage	12
Leveringsomvang.....	4	Hoekinstelling	12
TX-227	4	Technische specificaties	13
TX-230	4	Ondersteuning.....	13
Productoverzicht	5	Onderhoud	13
Installatie	6	Afvalverwijdering	13
Montage (35°)	6		

Belangrijke opmerkingen bij de start

Veiligheidsinstructies

- Dit product is geen speelgoed. Houd het buiten het bereik van kinderen.
- Deze gebruiksaanwijzing is bedoeld om u vertrouwd te maken met de bediening van dit product. Bewaar deze handleiding daarom op een veilige plaats, zodat u deze te allen tijde kunt raadplegen. Geef ze door aan volgende gebruikers.
- Neem tijdens het gebruik de veiligheidsvoorschriften in acht.
- Ombouw of wijziging van het product doet afbreuk aan de veiligheid van het product. **Attentie Verwondingsgevaar! Attentie Verlies van garantie!**
- Het product is statisch getest op belastingen van windbelastingszone 2 en sneeuwbelastingszone 2. Wind- en/of sneeuwlasten die de waarden van deze zones overschrijden zijn niet getest en kunnen schade aan het product en/of de montageplaats veroorzaken.
- Controleer vooraf of de statische omstandigheden van uw balkonreling/dak/muur/vloer voldoende zijn om extra belastingen te dragen. Controleer het bouwbesluit van uw staat (LBO) voor de eisen voor de montage van installaties en systemen.
- Controleer of alle schroeven en bevestigingen goed vastzitten voordat u het zonnepaneel monteert/hangt. Als de schroeven los zitten, bestaat het risico dat het zonnepaneel naar beneden valt en een gevaarlijke situatie onder het balkon ontstaat. Gebruik een momentsleutel of dopsleutel om te controleren of ze goed vastzitten.
- Overschrijd deze waarden voor de schroeven niet: M8-schroeven: $11 \pm 1 \text{ N} \cdot \text{m}$
- Gebruik minstens 2 personen om de zonnepanelen op te tillen en te installeren.
- Zorg ervoor dat de beugel zowel aan de boven- als aan de onderkant van het balkon wordt bevestigd, zodat deze bestand is tegen stormachtig weer.

- Zorg ervoor dat het montageoppervlak sterk genoeg is om het gewicht en de belasting van de beugel inclusief de zonnemodule te dragen.
- Ga voorzichtig om met het product. Het kan worden beschadigd door schokken, stoten of vallen van zelfs geringe hoogte.
- Montage van de beugel op het dak van een voertuig is om veiligheids- en constructieredenen verboden.
- Technische wijzigingen en fouten voorbehouden.

Optische kenmerken / krassen in de materialen

- Optische oneffenheden of krassen op de armatuur als gevolg van industriële productie en/of transport zijn geen defecten en worden niet als zodanig herkend.
- Eventuele oneffenheden in de oppervlaktafwerking hebben geen invloed op de veiligheid of functionaliteit van het totale systeem.

Disclaimer

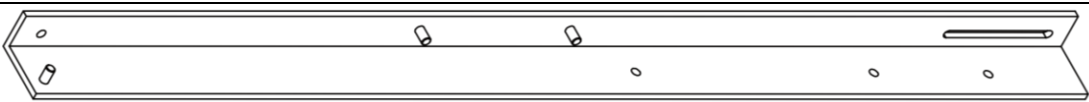
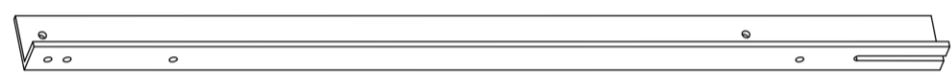
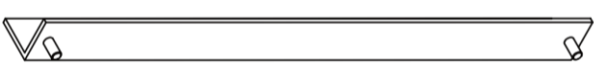
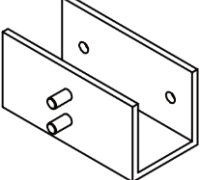

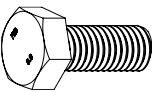
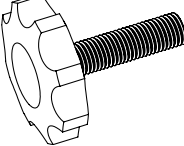

- In geen geval is Technaxx Deutschland aansprakelijk/aansprakelijk voor enig direct, indirect strafrechtelijk, incidenteel, bijzonder gevolgschade, aan eigendom of leven, onjuiste opslag, wat dan ook, voortvloeiend uit of verband houdend met het gebruik of misbruik van haar producten.
- Technaxx Deutschland aanvaardt geen aansprakelijkheid voor materiële schade als gevolg van onjuiste installatie of het niet in acht nemen van de installatievoorschriften.

Kenmerken

- Eenvoudige montage
- Gemaakt in Duitsland
- DGS gecertificeerd
- Statisch geteste beugel
- 3 montagemogelijkheden (balkon (rond+4Kant), vrijstaand, wandmontage)
- 3 instelbare montagehoek (30°, 35°, 40°)
- Hoogwaardig 6 mm aluminium profiel

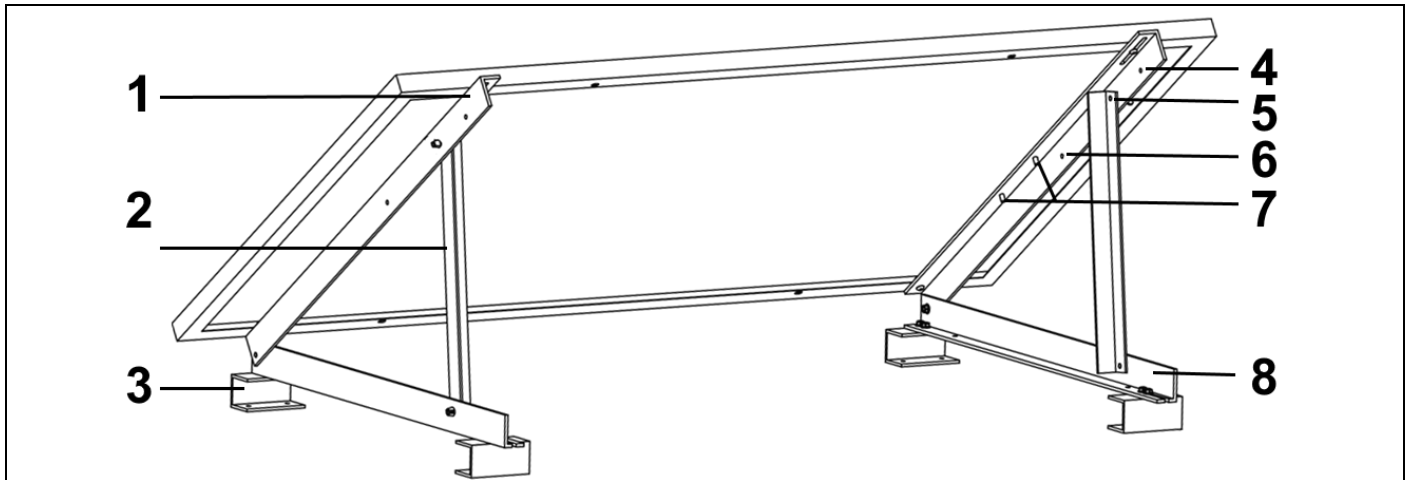
Leveringsomvang

TX-227	TX-230
<ul style="list-style-type: none"> • 2x Alu-profiel (lang, 105cm) • 2x Alu-profiel (kort, 95cm) • 2x Alu-profiel (hoek, 51cm) • 4x Alu-U-profiel • 22x Zeskantmoer M8 • 4x Rubber strip • (2mm 120x140mm) • 4x Plastic vulplaat • (5mm 120x56mm) • 4x Zeskantbout M8 x20 • 8x Ster schroef M8x30 	<ul style="list-style-type: none"> • 4x Alu-profile (long, 105cm) • 4x Alu-profile (short, 95cm) • 4x Alu-profile (angle, 51cm) • 8x Alu-U-profile • 56x Hex nut M8 • 8x Rubber strip • (2mm 120x140mm) • 8x Plastic shim plate • (5mm 120x56mm) • 8x Hexagon head screw M8 x20 • 16x Star screw M8x30
<p>Extra nodig:</p> <ul style="list-style-type: none"> • Zonnepaneel 	<p>Extra nodig:</p> <ul style="list-style-type: none"> • Zonnepaneel
<p>Optioneel accessoire voor:</p> <ul style="list-style-type: none"> • TX-212 • TX-213 	<p>Optioneel accessoire voor:</p> <ul style="list-style-type: none"> • TX-220 • TX-228

Alu-profiel (lang)	A	
Alu-profiel (kort)	B	
Alu-profiel (hoek)	C	
Alu-U-profiel	D	
Zeskantmoer M8	E	
Zeskantbout M8 x20	F	
Ster schroef M8x30	G	
Rubber strip	H	

Kunststof vulplaat	I	
--------------------	---	---

Productoverzicht



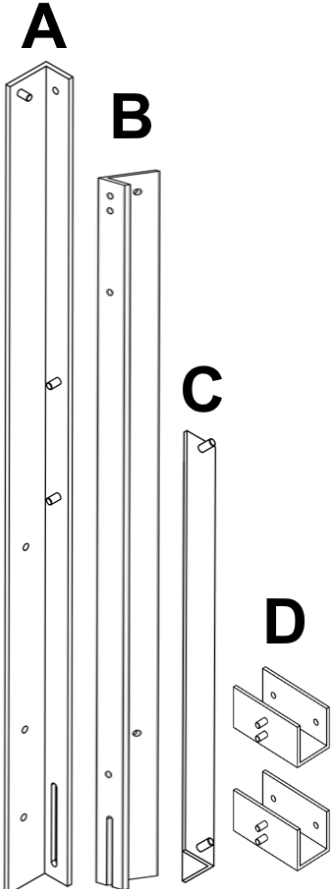
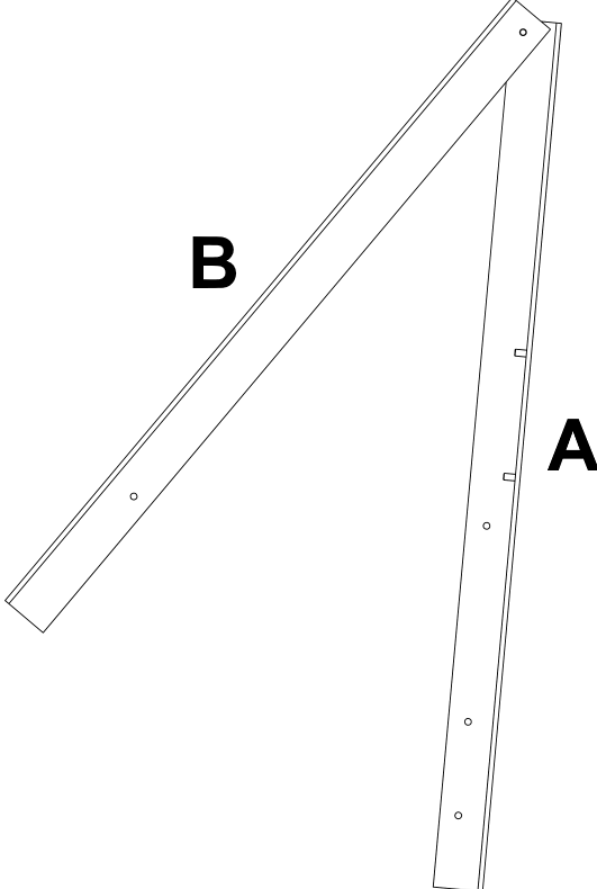
* Solar module not included

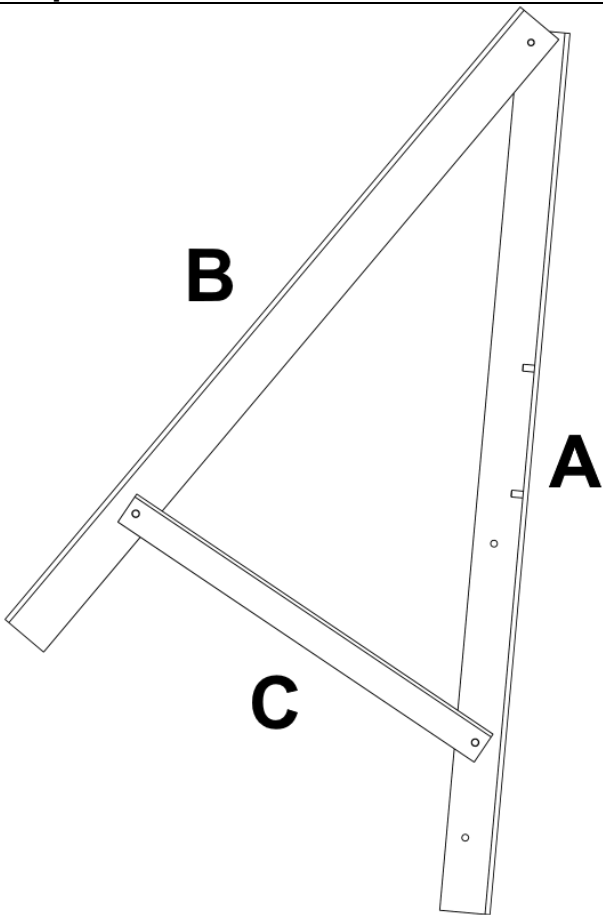
1	Alu-profiel (lang)	5	Hoekverstelgat 35°
2	Alu-profiel (kort)	6	Hoekverstelgat 40°
3	Alu-U-profiel	7	Schroeven omvormerbevestiging
4	Hoekverstelgat 30°	8	Alu-profiel (hoek)

Installatie

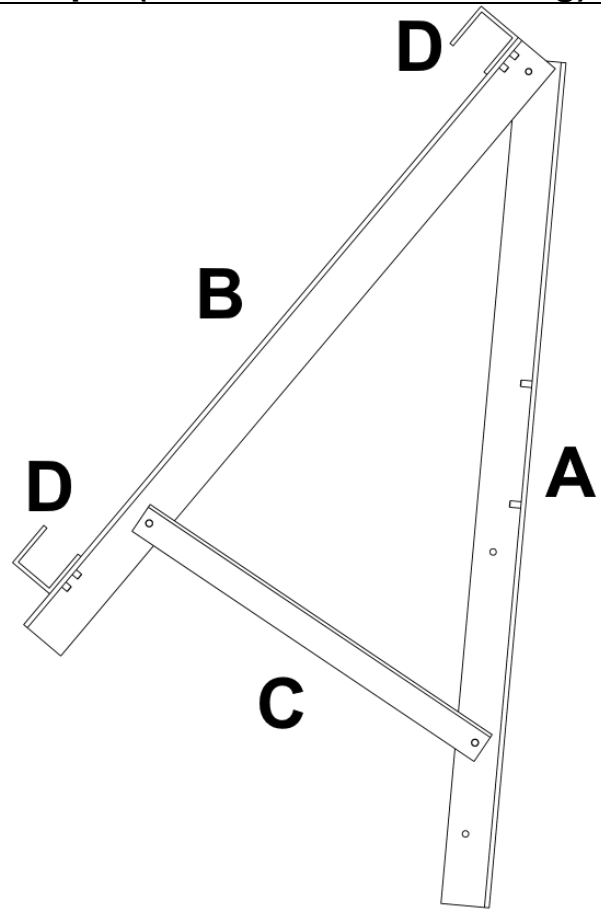
Montage (35°)

Opmerking: Voor de montage is een 13mm sleutel nodig.

Materiaal overzicht	Stap 1
	
<p>De afbeelding toont de onderdelen die nodig zijn voor één poot van de beugel. U moet de stappen 1-3 twee keer uitvoeren om de TX-227 op te bouwen en vier keer voor de TX-230.</p>	<p>Breng de onderdelen A en B samen bij de bovenste schroef. Gebruik een M8 zeskantmoer om ze vast te zetten. Draai ze nog niet vast.</p>

Stap 2

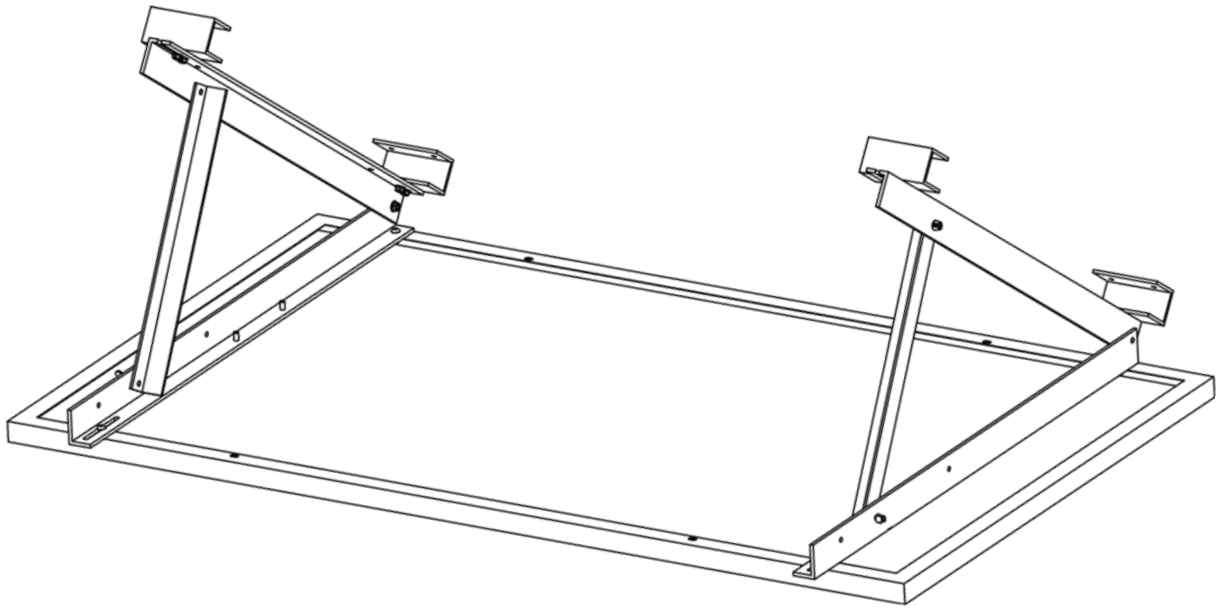
Gebruik onderdeel C en steek het in het gat van B en het middelste gat van A om de beugel voor de hoek van 35° te monteren. Zet deel C vast met twee M8 zeskantmoeren. Draai de moeren vast met een sleutel van 13 mm. Draai nu ook de M8 zeskantmoer van stap 1 vast.

Stap 3 (alleen voor balkonreling)

Bevestig deel D aan de bovenkant van deel B. Zet deel D vast met twee M8 zeskantmoeren. Draai de moeren vast met een sleutel van 13 mm. Het onderste deel D kan aan deel B worden bevestigd, maar moet weer worden losgemaakt als de steun aan de balkonreling wordt gehangen.

Bevestiging van het zonnepaneel aan de steun

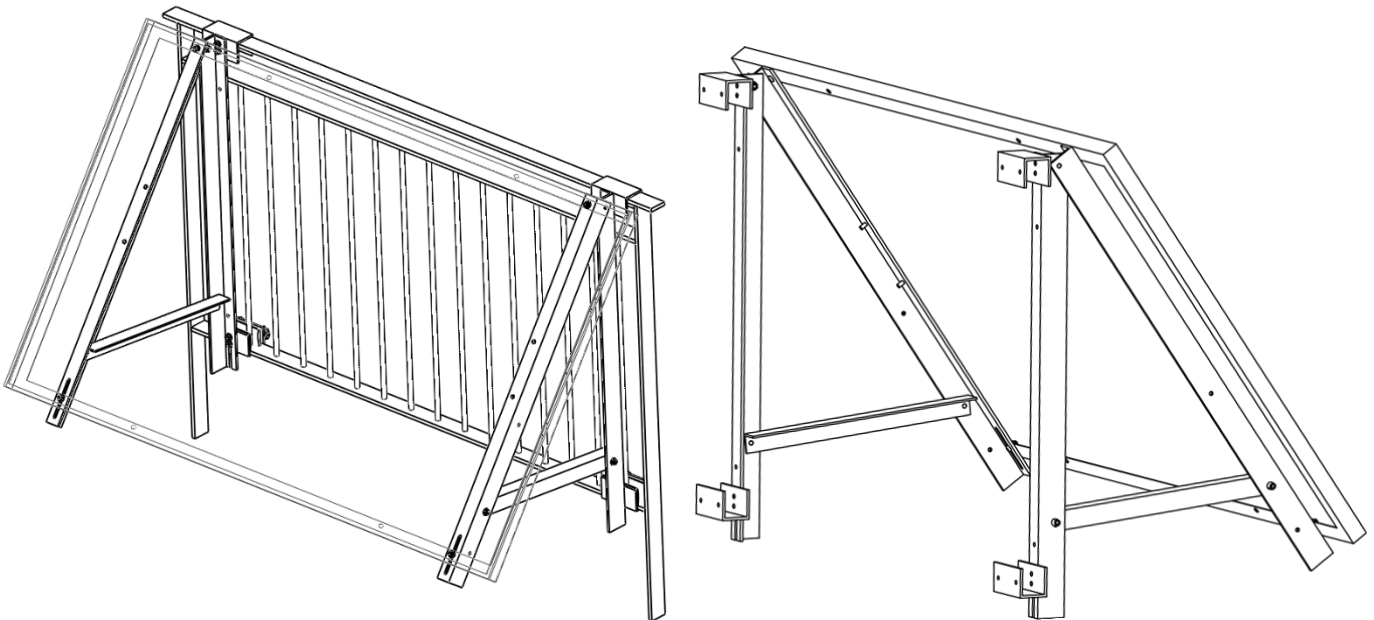
- Deze installatiehandleiding is alleen bedoeld om de installatie te beschrijven.
- Zorg dat er minstens 2 personen zijn om de zonnepanelen op te tillen en te monteren.



- Gebruik 4x zeskantschroef M8x20 om de zonnemodule aan de steun te bevestigen zoals hierboven afgebeeld.
- Ga niet op de module of het frame staan.
- Vermijd contact met uw handen op het glazen oppervlak om vetvlekken op de module te voorkomen en draag bij voorkeur werkhandschoenen.
- Leg het zonnepaneel plat op een schoon oppervlak. Het beste is om er enige bescherming zoals een deken of karton in de maat van de module onder te leggen. Pas op dat u de glazen voorkant niet beschadigt.
- Leg de steun op de gaten van het zonnepaneel waarop u de steun wilt bevestigen. Bevestig eerst het enkele gat en draai de zeskantkopschroef M8x20 vast met een M8 zeskantmoer.
- Bevestig daarna de zeskantkopschroef M8x20 aan het sleufgat en draai de zeskantmoer M8 vast.

Montage aan balkonreling

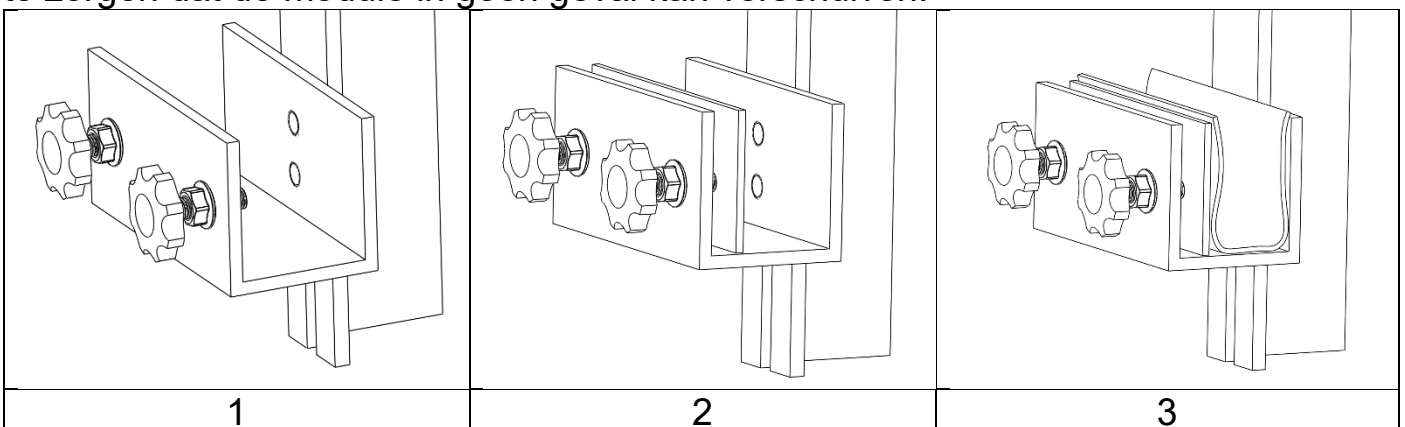
- Het zonnepaneel is alleen geschikt voor montage tot een hoogte van 4m (bovenrand van het paneel), mits er ook geen openbaar verkeer onder het paneel is.
- De montagehoek (30°, 35°, 40°), de oriëntatie (west, zuid, oost) en de geografische ligging zijn van invloed op de opbrengst van de balkoncentrale.
- Raadpleeg de technische specificaties voor de maximale wind- en sneeuwbelasting.
- Kies een geschikte locatie voor de installatie van het zonnestelsel, vrij van obstakels en met voldoende ruimte om de kantelhoek (indien nodig) te kunnen aanpassen.
- Zorg voor minstens 2 personen om de zonnepanelen op te tillen en te monteren.



U-profiel op balkonreling monteren

- Leg de rubberen strip op de plaats van de balkonreling waar de houder komt te staan. De rubberen strip dient ter bescherming van de reling.
- Hang het hele zonnepaneel aan de balkonreling met behulp van een tweede persoon.
- Schroef nu de sterschroef met bijbehorende zeskantmoer M8 in de beide gaten van het U-profiel. De zeskantmoer M8 is voor de teller.
- Plaats de kunststof vulplaat tussen de sterschroeven en de rubberen strip op de reling.
- Zet de kunststof vulplaat vast door de sterschroeven voorzichtig aan te draaien.
- Herhaal nu de procedure voor de onderste U-profielen.
- Controleer de onderstaande foto's voor een correcte montage.
- Draai alle sterschroeven vast en borg ze met de M8 zeskantmoer.

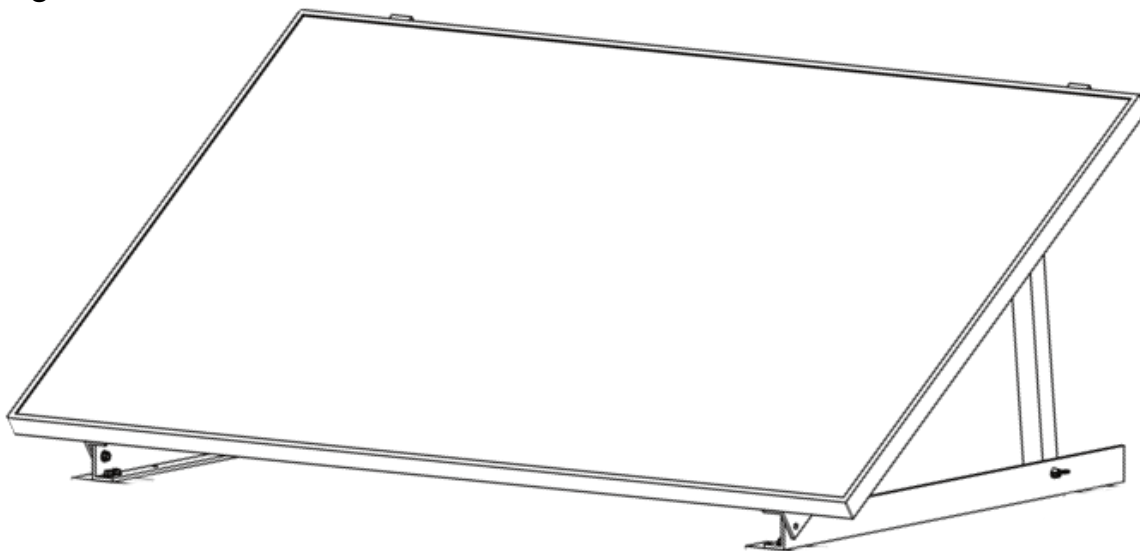
Opmerking: Zorg ervoor dat de beugel aan de onderkant van het balkon ook is gemonteerd en geborgd om problemen bij stormachtig weer te voorkomen en ervoor te zorgen dat de module in geen geval kan verschuiven.



Plat dak (bitumen dak), terras (vrijstaand)

- Kies een geschikte locatie voor de installatie van het zonnestelsel, vrij van obstakels en met voldoende ruimte om de kantelhoek (indien nodig) te kunnen aanpassen.
- Wees minstens met 2 personen om de zonnepanelen op te tillen en te monteren.
- De montagehoek (30°, 35°, 40°), de oriëntatie (west, zuid, oost) en de geografische ligging beïnvloeden de opbrengst van de balkoncentrale.
- De statica van het dak voor de fotovoltaïsche installatie moet door de klant worden gecontroleerd. De fotovoltaïsche installatie kan worden geïnstalleerd tot een dakhoogte van 9 m, een zeeniveau van max. 350 m en een dakhelling van 45°.
- Wij adviseren een afstand van 1,25 m tot brandmuren van aangrenzende gebouwen (bijv. rijtjeshuizen). Voor meer gedetailleerde voorschriften voor uw deelstaat raadpleegt u de bouwvoorschriften van uw deelstaat (LBO).
- Zorg ervoor dat de nationale en locatiegebonden bouwvoorschriften, voorschriften voor arbeidsveiligheid en ongevallenpreventie, normen en milieubeschermingsvoorschriften in acht worden genomen.

Opmerking: In het geval van een bevestiging van een plat of bitumen dak wordt het gebruik van schroeven afgeraden. De schroeven zouden de afdichting van het dak beschadigen en het dak zou kunnen lekken.



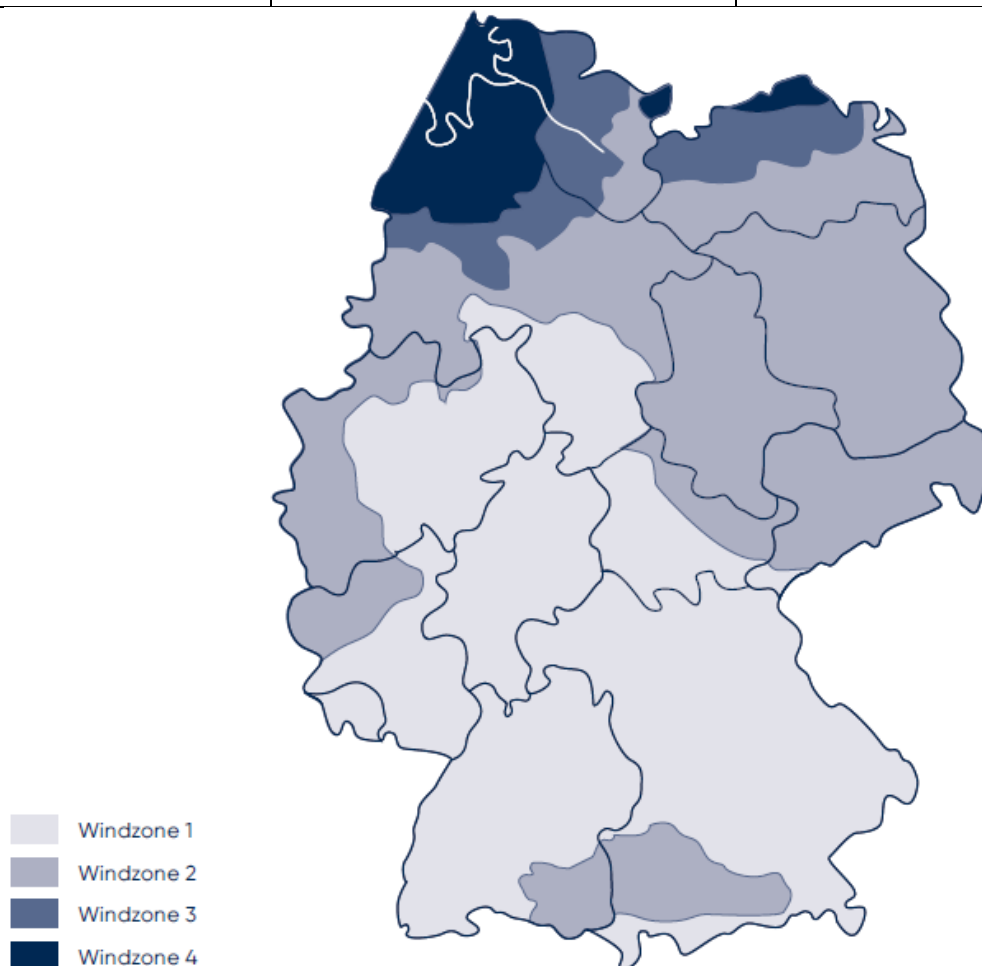
Verzwarende van de zonnepaneelsteun

- Het zonnepaneel (tot 19 kg) moet op de grond of gecentreerd op een plat dak worden geplaatst.
- Geschikt is een steun voor montage op bitumen, beton, in de tuin op het gazon of terras.
- De weging wordt berekend volgens het terrein IV (stedelijk gebied), waar ten minste 15% van de oppervlakte bedekt is met gebouwen, waarvan de gemiddelde hoogte meer dan 15m bedraagt, en kan verschillen voor andere hoogten of terreinstructuren.
- In geval van installatie op een plat dak moet de bovenrand van het gebouw lager zijn dan 15 m en moet de fotovoltaïsche installatie ten minste 1,25 m verwijderd zijn van het dakvlak van de buurman. De maximale helling van de grond mag 5° bedragen.
- Een betonnen plaat moet 9 kg wegen.

- Controleer of de statica van de installatieplaats geschikt is voor de fotovoltaïsche installatie. Technaxx Germany is niet aansprakelijk voor de geschiktheid van uw installatieplaats.

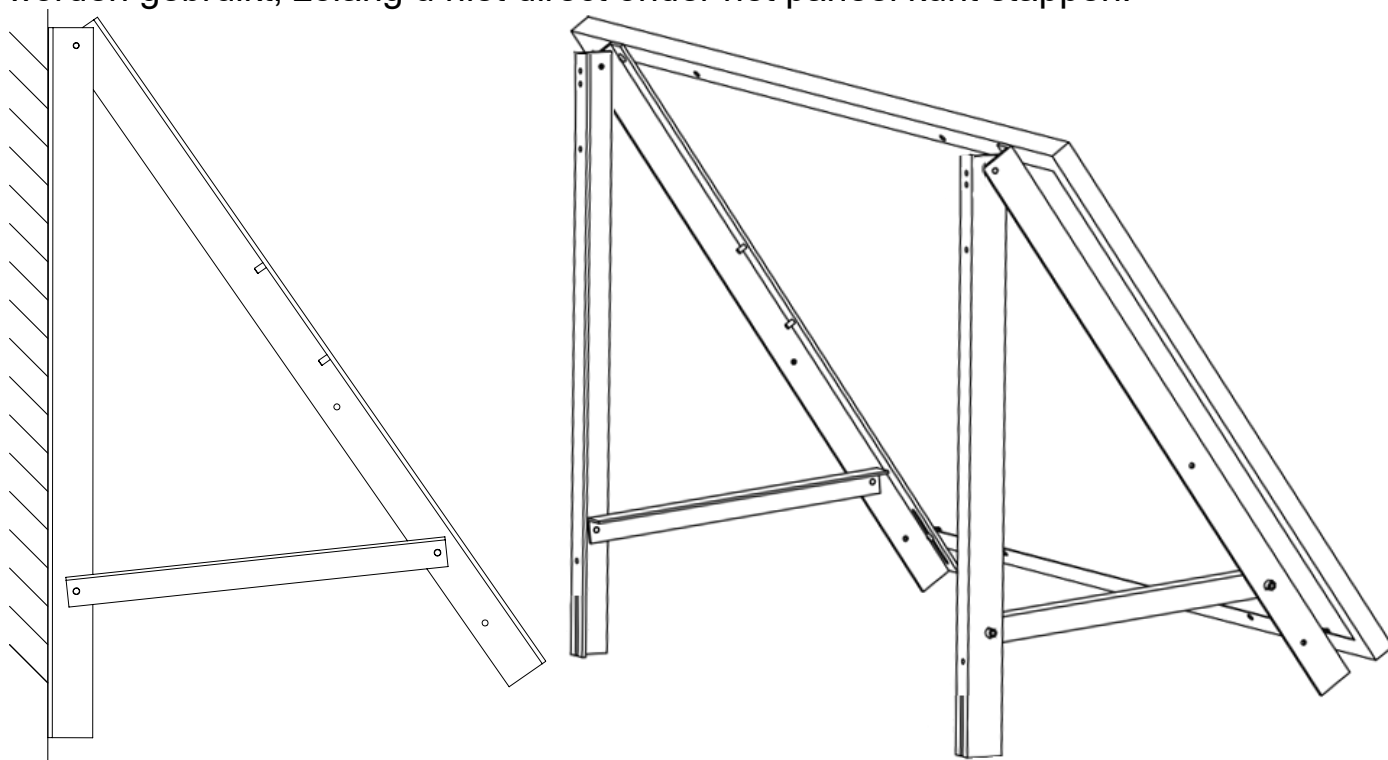
Weging van de beugel met inachtneming van de volgende specificaties

Windzone	Aantal betonplaten	
	Voorzijde	Achterzijde
1	5	6
2	5	7

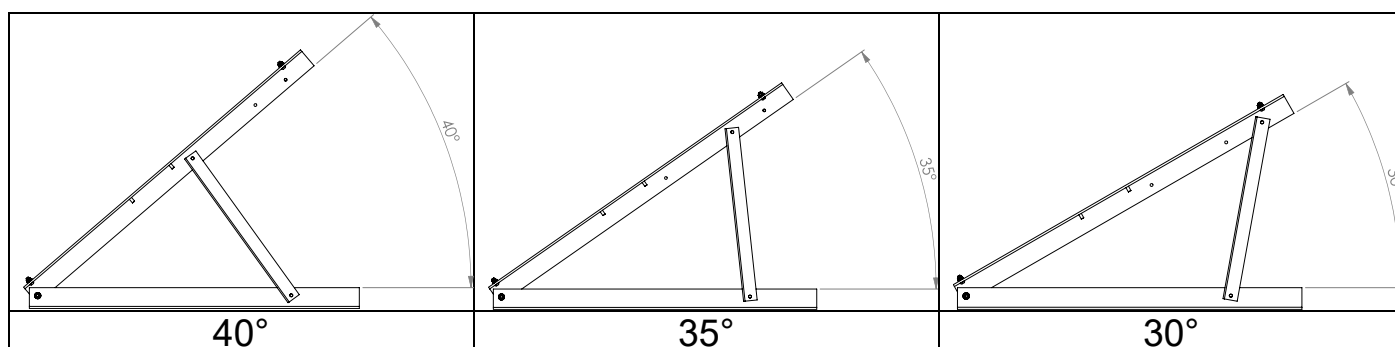


Wandmontage

- Kies een geschikte locatie voor de installatie van het zonnesysteem, vrij van obstakels en met voldoende ruimte om de kantelhoek (indien nodig) te kunnen aanpassen.
- Zorg voor minstens 2 personen om de zonnepanelen op te tillen en te monteren.
- De montagehoek (30° , 35° , 40°), de oriëntatie (west, zuid, oost) en de geografische ligging beïnvloeden de opbrengst van de balkconcentrale.
- Voor de montage aan de gevel/muur moet u een beroep doen op een statisch ingenieur. Elke muur is anders en moet voor één zonnepaneel met bijgeleverde bevestiging maximaal 8,6 kg plus het gewicht van het zonnepaneel kunnen dragen.
- Tot een hoogte (bovenrand van het paneel) van 4m kan het glas-folie paneel worden gebruikt, zolang u niet direct onder het paneel kunt stappen.



Hoekinstelling



- Door de schroef in de rail los te draaien en te verstellen, kunt u de hoek van de beugel veranderen.

Technische specificaties

Model	TX-227	TX-230
Geschikt voor	TX-213, TX-212	TX-220, TX-228
	Gatafstand module: 91,5-100cm	
Max. sneeuwbelasting	158kg/m ² (sneeuwzone 2, Duitsland)	
Max. windkracht	25m/s (windzone 2; Duitsland)	
Materiaal	Aluminium (EN AW-6060)	
Afmetingen		
Alu-profiel (lang) (LxBxH)	105 x 6 x 4cm (6mm)	
Alu-profiel (kort) (LxBxH)	95 x 6 x 4cm (6mm)	
Alu-profiel (hoek) (LxBxH)	51 x 4 x 4cm (4mm)	
Alu-U-profiel (LxBxH)	12 x 6 x 6cm (5mm)	
Opgebouwd (LxBxH)	95 x 6 x 51cm	
Gewicht	8.6kg	17.2kg

Ondersteuning

Telefoonnummer voor technische ondersteuning: **01805 012643*** (14 cent/minuut vanaf een Duitse vaste lijn en 42 cent/minuut vanaf mobiele netwerken). Gratis E-mail: **support@technaxx.de**

*De support hotline is beschikbaar van maandag t.e.m. vrijdag tussen 9:00 en 13:00 en tussen 14:00 en 17:00.

Onderhoud

1x per jaar de schroefverbindingen en moeren op dichtheid controleren.

1x per jaar mechanische onderdelen (U-profielen, aluminium profielen) controleren op dichtheid en eventuele optische veranderingen.

Afvalverwijdering



Gooi de verpakking weg. Gooi de verpakking weg naargelang het type verpakking.

Gooi bordkarton of karton weg met het oudpapier. Breng de folie naar een gepast recyclingpunt.

Distributeur:
Technaxx Deutschland GmbH & Co. KG
Konrad-Zuse-Ring 16-18,
61137 Schöneck, Duitsland

Balkoncentralehouder 300W TX-227
Balkoncentralehouder 600W TX-230