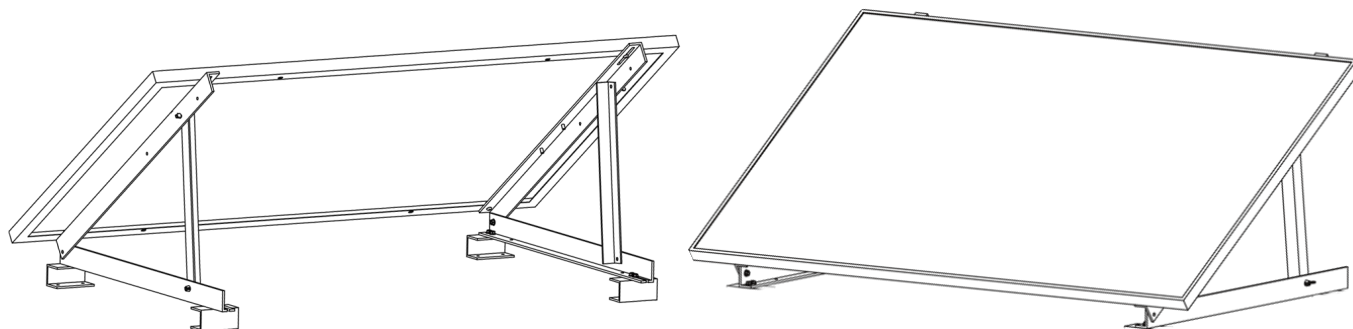


Technaxx® * Instrukcja obsługi

Uchwyt do siłowni balkonowej 300W TX-227

Uchwyt do siłowni balkonowej 600W TX-230

Przed pierwszym użyciem urządzenia należy uważnie przeczytać instrukcję użytkowania i informacje dotyczące bezpieczeństwa.



Niniejsze urządzenie nie jest przeznaczone do użytku przez osoby (w tym dzieci) o ograniczonych zdolnościach fizycznych, sensorycznych lub umysłowych lub bez doświadczenia i wiedzy, chyba że są one nadzorowane lub poinstruowane w zakresie użytkowania urządzenia przez osobę odpowiedzialną za ich bezpieczeństwo. Nadzoruj dzieci, aby nie bawiły się tym urządzeniem.

Prosimy o staranne zachowanie niniejszej instrukcji do wykorzystania w przyszłości lub wymiany produktu. Zrób to samo z oryginalnymi akcesoriami do tego produktu. W przypadku gwarancji skontaktuj się ze sprzedawcą lub sklepem, w którym zakupiono produkt.

Ciesz się swoim produktem. * Podziel się swoim doświadczeniem i opinią na jednym ze znanych portali internetowych.

Specyfikacje mogą ulec zmianie bez powiadomienia - upewnij się, że korzystasz z najnowszej instrukcji obsługi dostępnej na stronie producenta.

Spis treści

Ważne wskazówki na początku.....	2	Mocowanie modułu słonecznego do uchwytu	8
Wskazówki bezpieczeństwa	2	Montaż do balustrady balkonowej	8
Optyczne oznaki / rysy na materiałach.....	3	Montaż profilu U do balustrady balkonowej.....	9
Zrzeczenie się odpowiedzialności ..	3	Dach płaski (dach bitumiczny), taras (wolnostojący)	10
Cechy	3	Montaż na ścianie	12
Zakres dostawy.....	4	Regulacja kąta	12
TX-227	4	Dane techniczne.....	13
TX-230	4	Wsparcie	13
Przegląd produktów	5	Konserwacja.....	13
Instalacja	6	Utylizacja.....	13
Montaż (35°).....	6		

Ważne wskazówki na początku

Wskazówki bezpieczeństwa

- Ten produkt nie jest zabawką. Należy go przechowywać w miejscu niedostępnym dla dzieci.
- Niniejsza instrukcja obsługi ma na celu zapoznanie Państwa z obsługą tego produktu. Dlatego należy przechowywać tę instrukcję w bezpiecznym miejscu, aby w każdej chwili mieć do niej dostęp. Przekazać ją kolejnym użytkownikom.
- Podczas użytkowania należy przestrzegać wskazówek bezpieczeństwa.
- Przebudowa lub modyfikacja produktu spowoduje pogorszenie bezpieczeństwa produktu. Uwaga Ryzyko obrażeń ciała! Uwaga utrata gwarancji!
- Produkt został przetestowany statycznie na obciążenia 2 strefy obciążenia wiatrem i 2 strefy obciążenia śniegiem. Obciążenia wiatrem lub/i śniegiem przekraczające wartości tych stref nie zostały przetestowane i mogą spowodować uszkodzenie produktu lub/i miejsca montażu.
- Należy wcześniej sprawdzić, czy warunki statyczne balustrady balkonowej/dachu/ściany/podłogi są wystarczające do przyjęcia dodatkowych obciążeń. Sprawdzić państwowe prawo budowlane (LBO) pod kątem wymagań dotyczących montażu instalacji i systemów.
- Przed przystąpieniem do montażu/wiszenia modułu solarnego należy upewnić się, że wszystkie śruby i elementy złączne są prawidłowo zamocowane. Jeśli śruby są luźne, istnieje ryzyko, że moduł słoneczny może spaść i stworzyć niebezpieczną sytuację pod balkonem. Użyj klucza dynamometrycznego lub klucza nasadowego, aby upewnić się, że są one dokręcone.
- Nie należy przekraczać tych wartości dla śrub: Śruby M8: 11 ± 1 N*m

- Do podnoszenia i montażu modułów słonecznych należy użyć co najmniej 2 osób.
- Upewnij się, że uchwyt jest zamocowany zarówno na górze, jak i na dole balkonu, aby mógł wytrzymać burzliwą pogodę.
- Upewnij się, że powierzchnia montażowa jest wystarczająco mocna, aby utrzymać ciężar i obciążenie uchwytu, w tym modułu słonecznego.
- Ostrożnie obchodzić się z produktem. Może on zostać uszkodzony przez wstrząsy, uderzenia lub upadek nawet z niewielkiej wysokości.
- Montaż uchwytu na dachu pojazdu jest zabroniony ze względów bezpieczeństwa i konstrukcyjnych.
- Zmiany techniczne i błędy są wykluczone.

Optyczne oznaki / rysy na materiałach

- Widoczne rysy lub zadrapania na uchwycie powstałe w wyniku produkcji przemysłowej i/lub transportu nie są wadami i nie będą uznawane za takie.
- Ewentualne odchylenia w wykończeniu powierzchni nie mają wpływu na bezpieczeństwo lub funkcjonalność całego systemu.

Zrzeczenie się odpowiedzialności

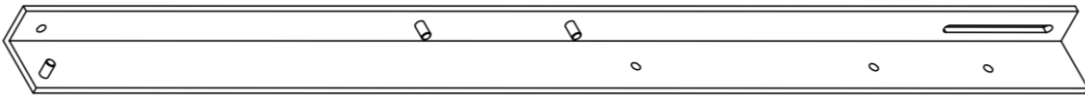
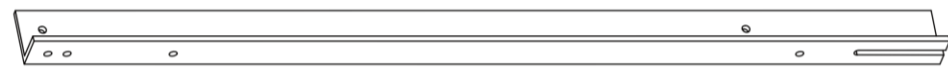

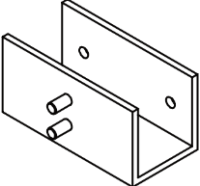

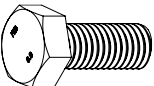
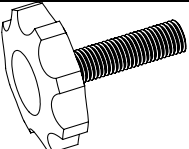
- W żadnym wypadku firma Technaxx Niemcy nie ponosi odpowiedzialności za jakiegokolwiek bezpośrednio, pośrednio, karne, przypadkowe, specjalne niebezpieczeństwa wynikowe, dla własności lub życia, niewłaściwe przechowywanie, wynikające z lub związane z użyciem lub niewłaściwym użyciem ich produktów.
- Technaxx Niemcy nie ponosi odpowiedzialności za szkody materialne spowodowane nieprawidłowym montażem lub nieprzestrzeganiem instrukcji montażu.


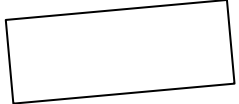
Cechy

- Łatwy montaż
- Wyprodukowano w Niemczech
- Certyfikat DGS
- Wspornik testowany statycznie
- 3 opcje montażu (balkon (okrągły+4Kant), wolnostojący, ścienny)
- 3 regulowane kąty montażu (30°, 35°, 40°)
- Wysokiej jakości profil aluminiowy 6mmScope of delivery

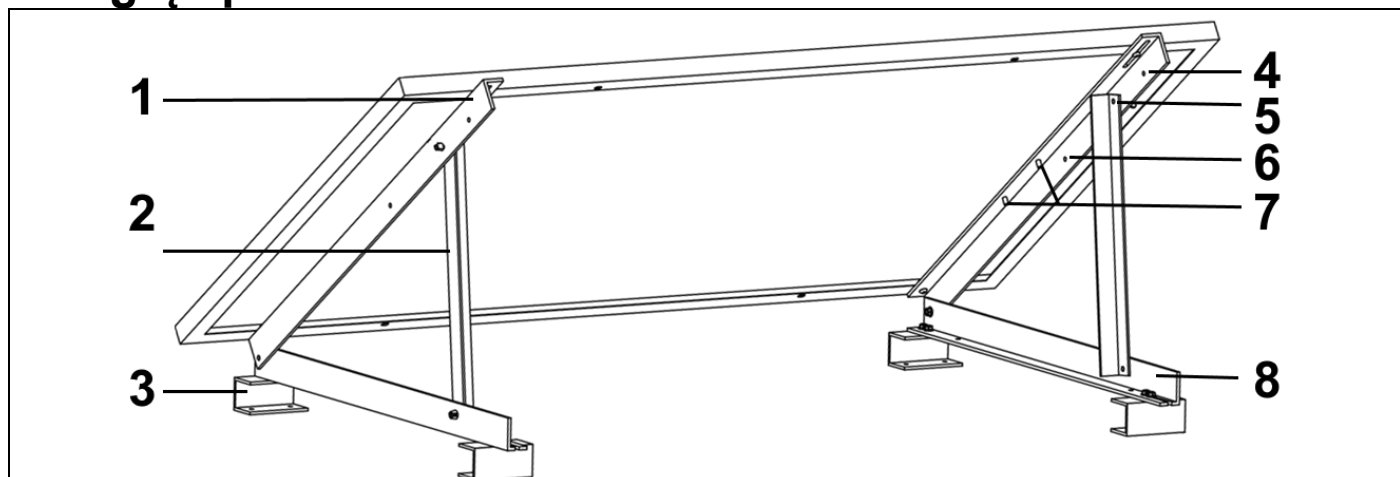
Zakres dostawy

TX-227	TX-230
<ul style="list-style-type: none"> • 2x Profil Alu (długi, 105cm) • 2x Alu-profil (krótki, 95cm) • 2x Profil Alu (kątowy, 51cm) • 4x Profil Alu-U • 22x Nakrętka sześciokątna M8 • 4x Pasek gumowy (2mm 120x140mm) • 4x Plastikowa podkładka (5mm 120x56mm) • 4x Śruba z łbem sześciokątnym M8 x20 • 8x Śruba gwiazdkowa M8x30 	<ul style="list-style-type: none"> • 4x Alu-profil (długi, 105cm) • 4x Alu-profil (krótki, 95cm) • 4x Profil Alu (kątowy, 51cm) • 8x Profil Alu-U • 44x Nakrętka sześciokątna M8 • 8x Pasek gumowy (2mm 120x140mm) • 8x Plastikowa podkładka (5mm 120x56mm) • 8x Śruba z łbem sześciokątnym M8 x20 • 16x Śruba gwiazdkowa M8x30
<p>Dodatkowo potrzebne są:</p> <ul style="list-style-type: none"> • Moduł słoneczny 	<p>Dodatkowo potrzebne są:</p> <ul style="list-style-type: none"> • Moduł słoneczny
<p>Opcjonalne akcesorium dla:</p> <ul style="list-style-type: none"> • TX-212 • TX-213 	<p>Opcjonalne akcesorium dla:</p> <ul style="list-style-type: none"> • TX-220 • TX-228

Alu-profil (długi)	A	
Alu-profil (krótki)	B	
Profil Alu (kątowy)	C	
Profil Alu-U	D	
Nakrętka sześciokątna M8	E	
Śruba z łbem sześciokątnym M8 x20	F	
Śruba gwiazdkowa M8x30	G	

Listwa gumowa	H	
Podkładka z tworzywa sztucznego	I	

Przegląd produktów



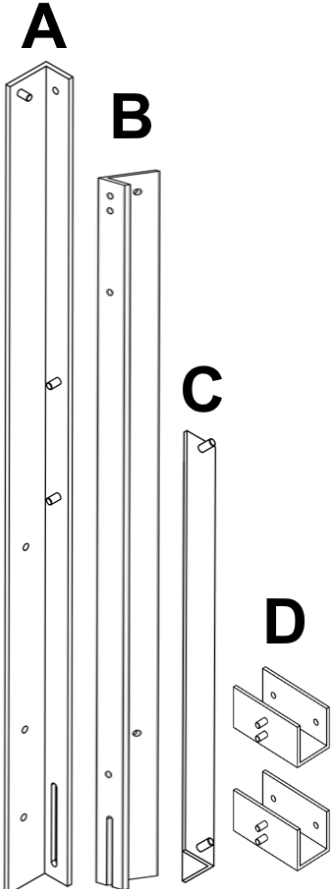
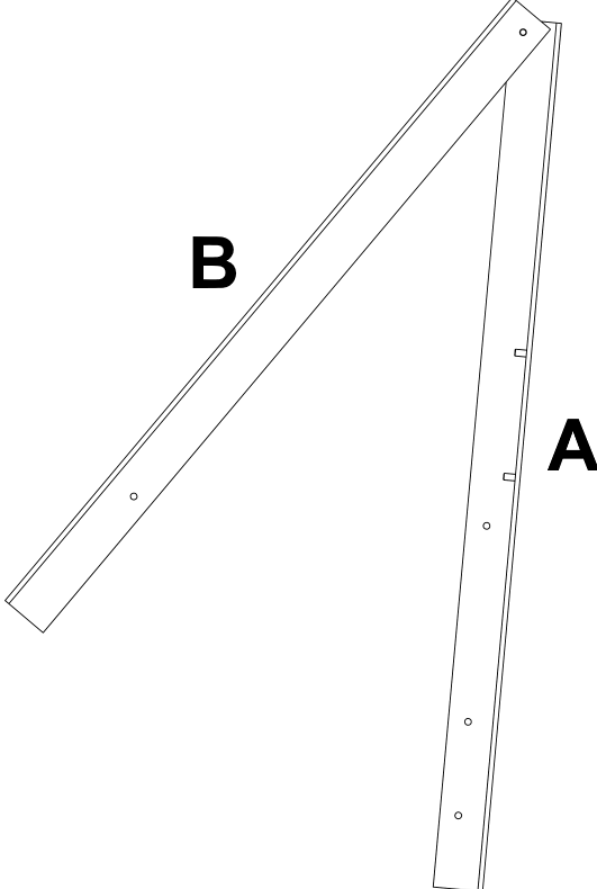
* Moduł słoneczny nie wchodzi w skład zestawu

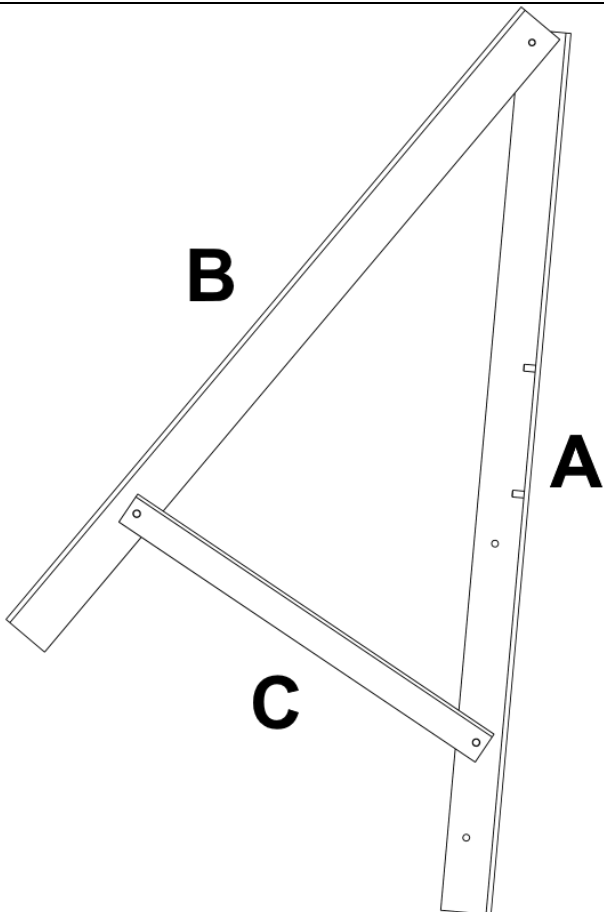
1	Profil aluminiowy (długi)	5	Otwór do regulacji kąta 35°
2	Profil Alu (krótki)	6	Otwór do regulacji kąta 40°
3	Profil Alu-U	7	Śruby do montażu falownika
4	Otwór do regulacji kąta 30°	8	Profil Alu (kątowy)

Instalacja

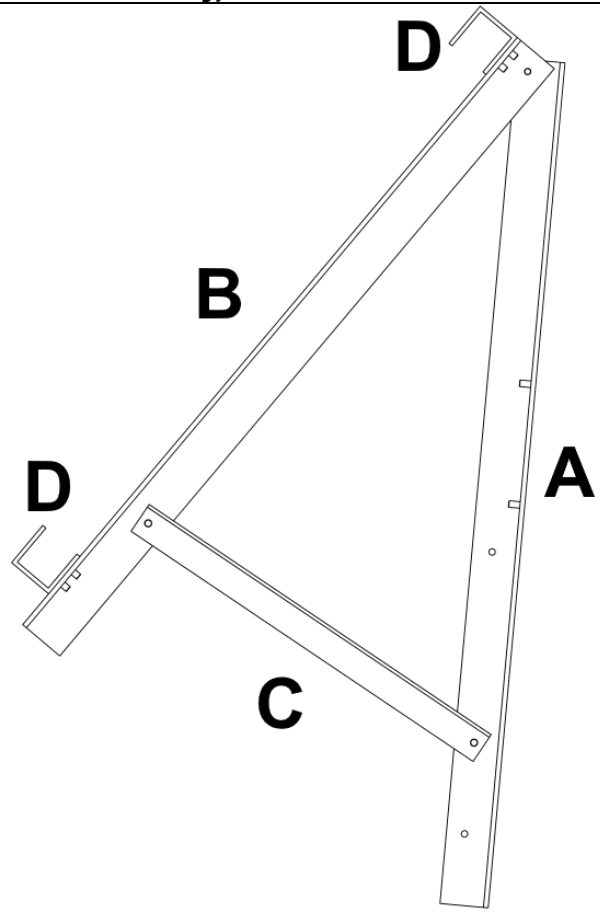
Montaż (35°)

Uwaga: Do montażu potrzebny jest klucz 13mm.

Przegląd materiałów	Krok 1
	
<p>Ilustracja pokazuje części potrzebne do wykonania jednej nogi wspornika. Musisz wykonać kroki 1-3 dwa razy, aby zbudować TX-227 i cztery razy dla TX-230.</p>	<p>Położ części A i B razem przy górnej śrubie. Użyj nakrętki sześciokątnej M8, aby je zabezpieczyć. Nie dokręcaj ich jeszcze.</p>

Krok 2

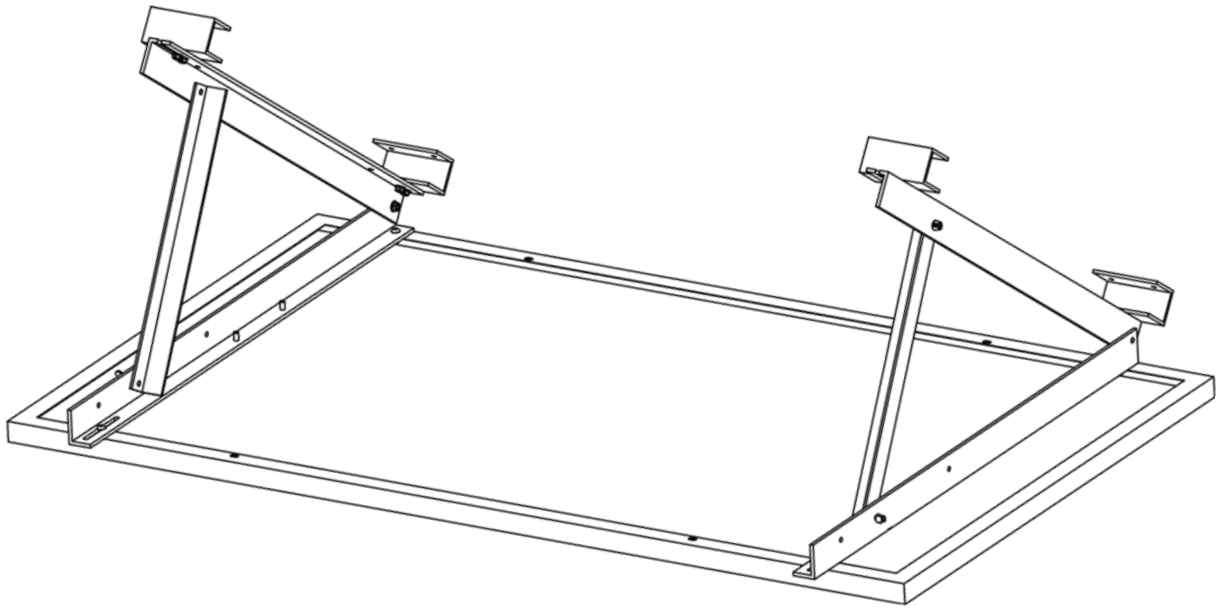
Użyj części C i włóż ją do otworu w B i środkowego otworu w A, aby zamontować wspornik dla kąta 35°. Zabezpiecz część C dwoma nakrętkami sześciokątnymi M8. Dokręć nakrętki kluczem 13 mm. Teraz dokręć również nakrętkę sześciokątną M8 z kroku 1.

Krok 3 (tylko dla balustrady balkonowej)

Przymocować część D do górnej części B. Zabezpieczyć część D dwoma nakrętkami sześciokątnymi M8. Dokręć nakrętki kluczem 13 mm. Dolna część D może być przymocowana do części B, ale musi być ponownie odłączona, gdy uchwyt jest zawieszony na poręczy balkonu.

Mocowanie modułu słonecznego do uchwytu

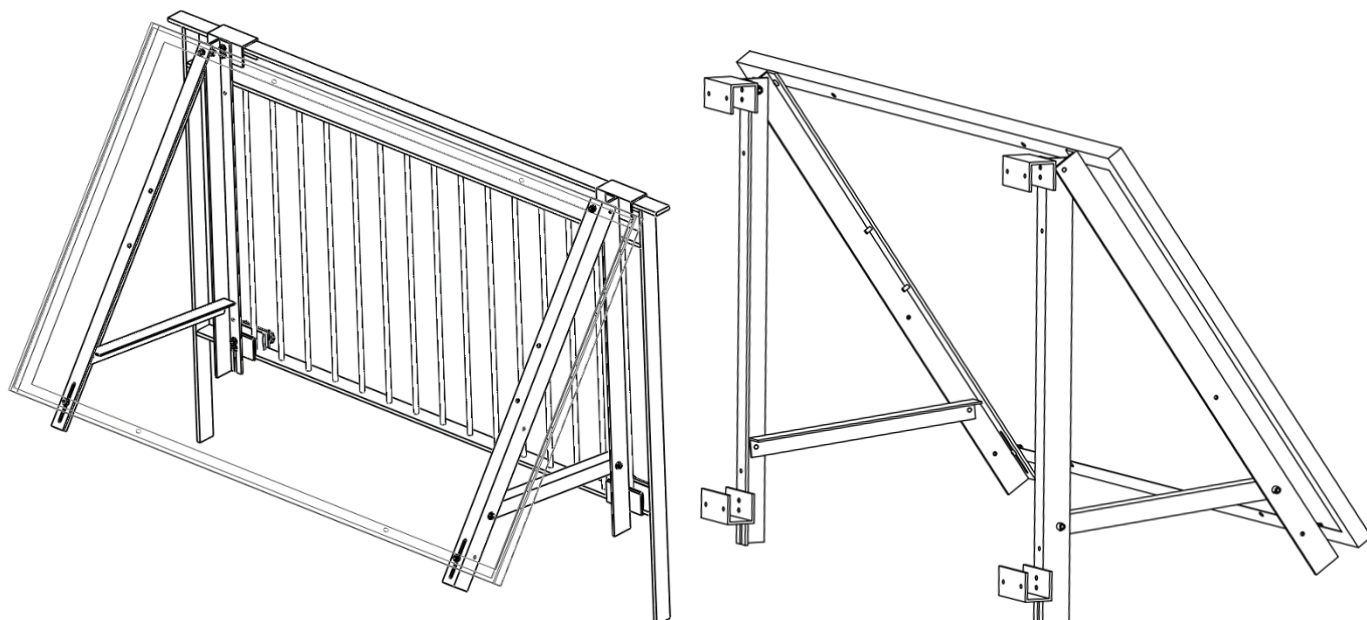
- Niniejsza instrukcja montażu ma na celu jedynie opisanie instalacji.
- Do podnoszenia i montażu modułów słonecznych należy zaangażować co najmniej 2 osoby.



- Za pomocą 4x śruby z łbem sześciokątnym M8x20 przymocować moduł słoneczny do uchwytu w sposób pokazany powyżej.
- Nie należy stawać na module ani na ramie modułu.
- Aby uniknąć plam z tłuszczu na module, należy unikać kontaktu rąk ze szklaną powierzchnią, a najlepiej założyć rękawice robocze.
- Połóż moduł słoneczny płasko na czystej powierzchni. Najlepiej użyć jakiegoś zabezpieczenia jak koc lub karton w rozmiarze modułu pod spodem. Uważaj, aby nie uszkodzić szklanego frontu.
- Połóż uchwyt na otworach modułu słonecznego, do którego chcesz przymocować uchwyt. Najpierw zamocuj pojedynczy otwór i dokręć śrubę z łbem sześciokątnym M8x20 z nakrętką sześciokątną M8.
- Następnie przymocuj śrubę z łbem sześciokątnym M8x20 do otworu szczelinowego i dokręć nakrętkę sześciokątną M8.

Montaż do balustrady balkonowej

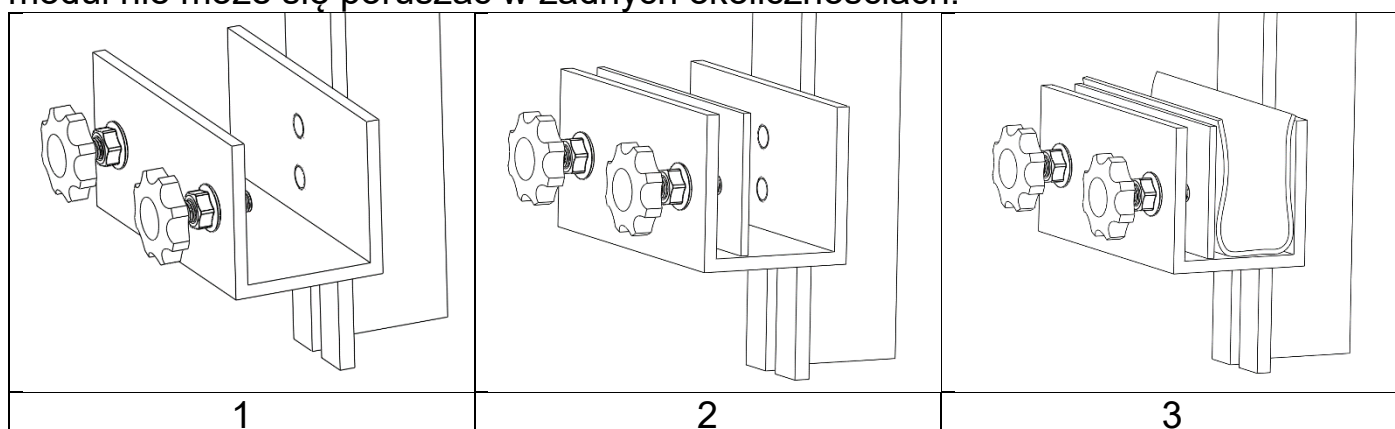
- Moduł solarny nadaje się do montażu tylko do wysokości 4 m (górna krawędź modułu), pod warunkiem, że poniżej modułu nie ma również ruchu publicznego.
- Kąt montażu (30°, 35°, 40°), orientacja (zachód, południe, wschód), jak również położenie geograficzne mają wpływ na wydajność elektrowni balkonowej.
- Należy zapoznać się z danymi technicznymi dotyczącymi maksymalnego obciążenia wiatrem i śniegiem.
- Wybrać odpowiednie miejsce do montażu instalacji solarnej, wolne od przeszkód i z wystarczającą ilością miejsca, aby umożliwić regulację kąta nachylenia (w razie potrzeby).
- Bądź co najmniej 2 osoby do podnoszenia i montażu modułów solarnych.



Montaż profilu U do balustrady balkonowej

- Położyć gumową listwę na miejsce balustrady balkonowej, na której będzie umieszczony uchwyt. Gumowa taśma ma za zadanie chronić balustradę.
- Cały moduł solarny zawiesić na barierce balkonowej z pomocą drugiej osoby.
- Teraz w oba otwory profilu U wkręcić śrubę gwiazdkową z dołączoną nakrętką sześciokątną M8. Nakrętka sześciokątna M8 służy do kontrowania.
- Umieścić plastikową płytkę podkładową pomiędzy śrubami gwiazdkowymi a listwą gumową na poręczy.
- Przymocować plastikową płytę podkładową delikatnie dokręcając śruby gwiazdowe.
- Teraz powtórz procedurę dla dolnych profili U.
- Sprawdź na poniższych zdjęciach, czy montaż jest prawidłowy.
- Dokręć wszystkie śruby gwiazdowe i zablokuj je za pomocą nakrętki sześciokątnej M8.

Uwaga: Upewnij się, że wspornik na dole balkonu jest również zamontowany i zabezpieczony, aby uniknąć problemów przy burzliwej pogodzie i aby zapewnić, że moduł nie może się poruszać w żadnych okolicznościach.



Dach płaski (dach bitumiczny), taras (wolnostojący)

- Wybierz odpowiednie miejsce do instalacji systemu solarnego, wolne od przeszkód i z wystarczającą ilością miejsca, aby umożliwić regulację kąta nachylenia (w razie potrzeby).

- Bądź co najmniej 2 osoby do podnoszenia i montażu modułów solarnych.

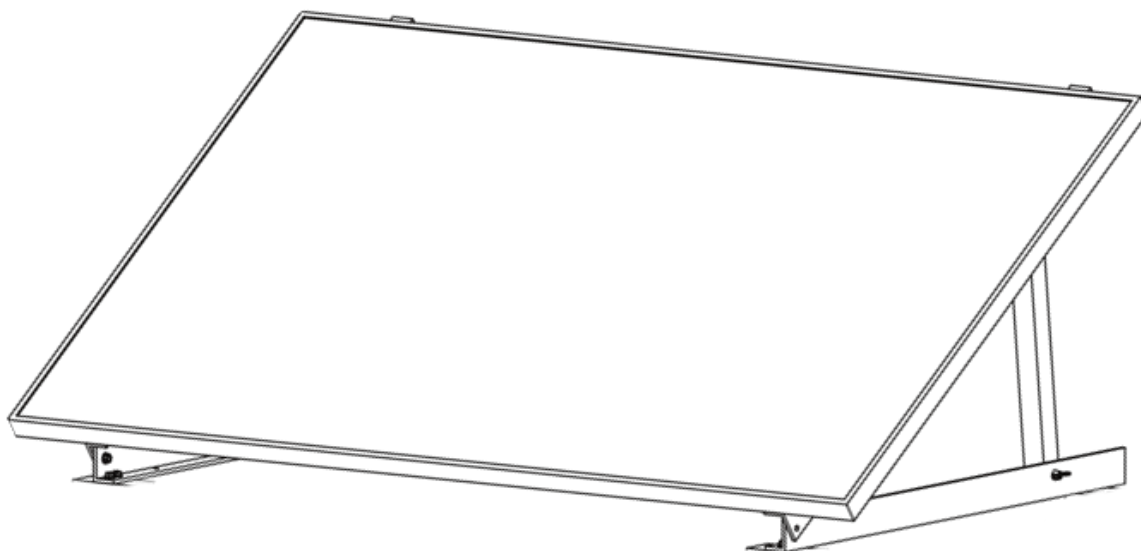
- Kąt montażu (30°, 35°, 40°), orientacja (zachód, południe, wschód) jak również położenie geograficzne wpływają na uzysk elektrowni balkonowej.

- Statyka dachu dla instalacji fotowoltaicznej musi być sprawdzona przez klienta. System fotowoltaiczny można zamontować do wysokości dachu 9 m, poziomu morza max. 350 m i nachylenia dachu 45°.

- Zalecamy zachowanie odległości 1,25 m od ścian ogniowych sąsiednich budynków (np. domów szeregowych). Bardziej szczegółowe wymagania dla danego kraju związkowego można znaleźć w państwowych przepisach budowlanych (LBO).

- Należy upewnić się, że przestrzegane są krajowe i specyficzne dla danego miejsca przepisy budowlane, przepisy dotyczące bezpieczeństwa pracy i zapobiegania wypadkom, normy oraz przepisy dotyczące ochrony środowiska.

Uwaga: W przypadku mocowania dachu płaskiego lub bitumicznego nie zaleca się stosowania wkrętów. Śruby uszkodziłyby uszczelnienie dachu i dach mógłby przeciekać.



Obciążenie wspornika modułu

- Moduł słoneczny (do 19 kg) powinien być umieszczony na poziomie gruntu lub wyśrodkowany na dachu płaskim.

- Odpowiedni jest wspornik do montażu na asfalcie, betonie, w ogrodzie na trawniku lub tarasie.

- Waga obliczana jest według terenu IV (obszar miejski), gdzie co najmniej 15% powierzchni zajmują budynki, których średnia wysokość przekracza 15m, i może być różna dla innych wysokości lub struktur terenu.

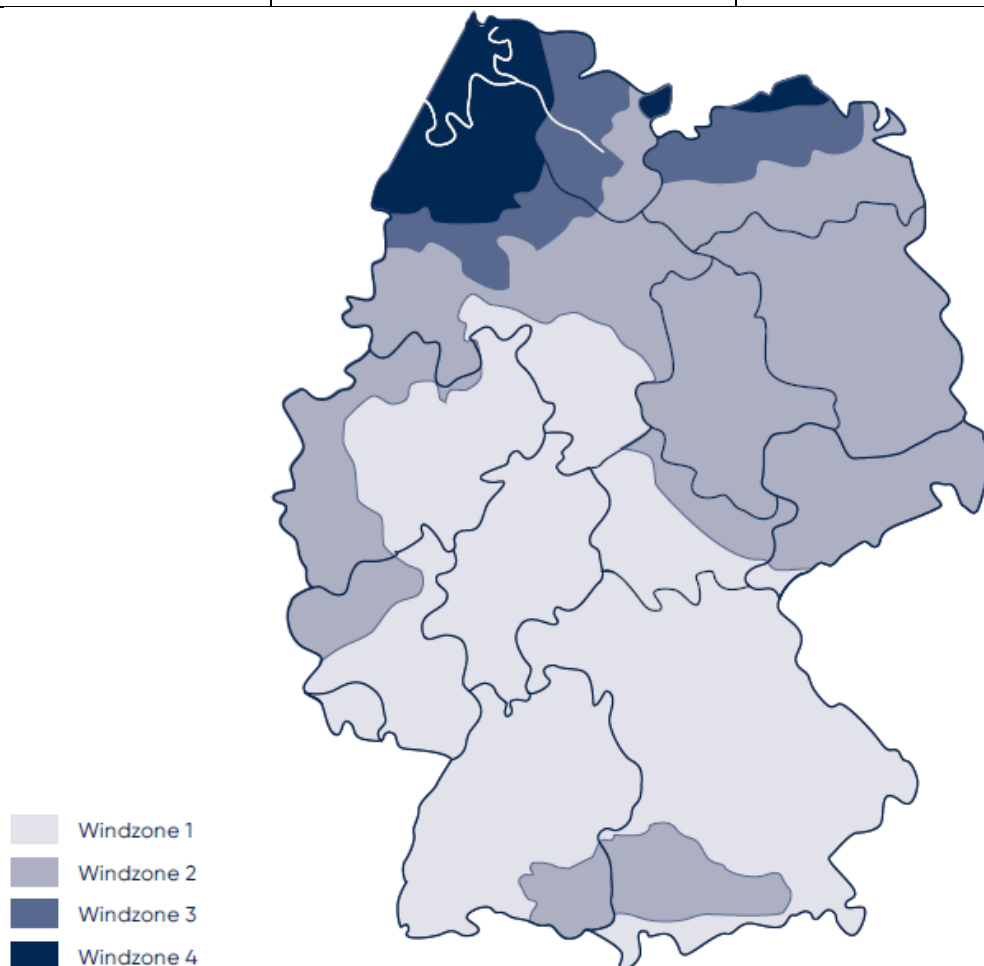
- W przypadku montażu na dachu płaskim górna krawędź budynku powinna być niższa niż 15m, a instalacja fotowoltaiczna powinna być oddalona od powierzchni dachu sąsiada o co najmniej 1,25m. Maksymalne nachylenie terenu może wynosić 5°.

- Jedna płyta betonowa powinna ważyć 9kg.

- Sprawdź, czy statyka miejsca montażu jest odpowiednia dla systemu fotowoltaicznego. Technaxx Germany nie ponosi żadnej odpowiedzialności za przydatność miejsca montażu.

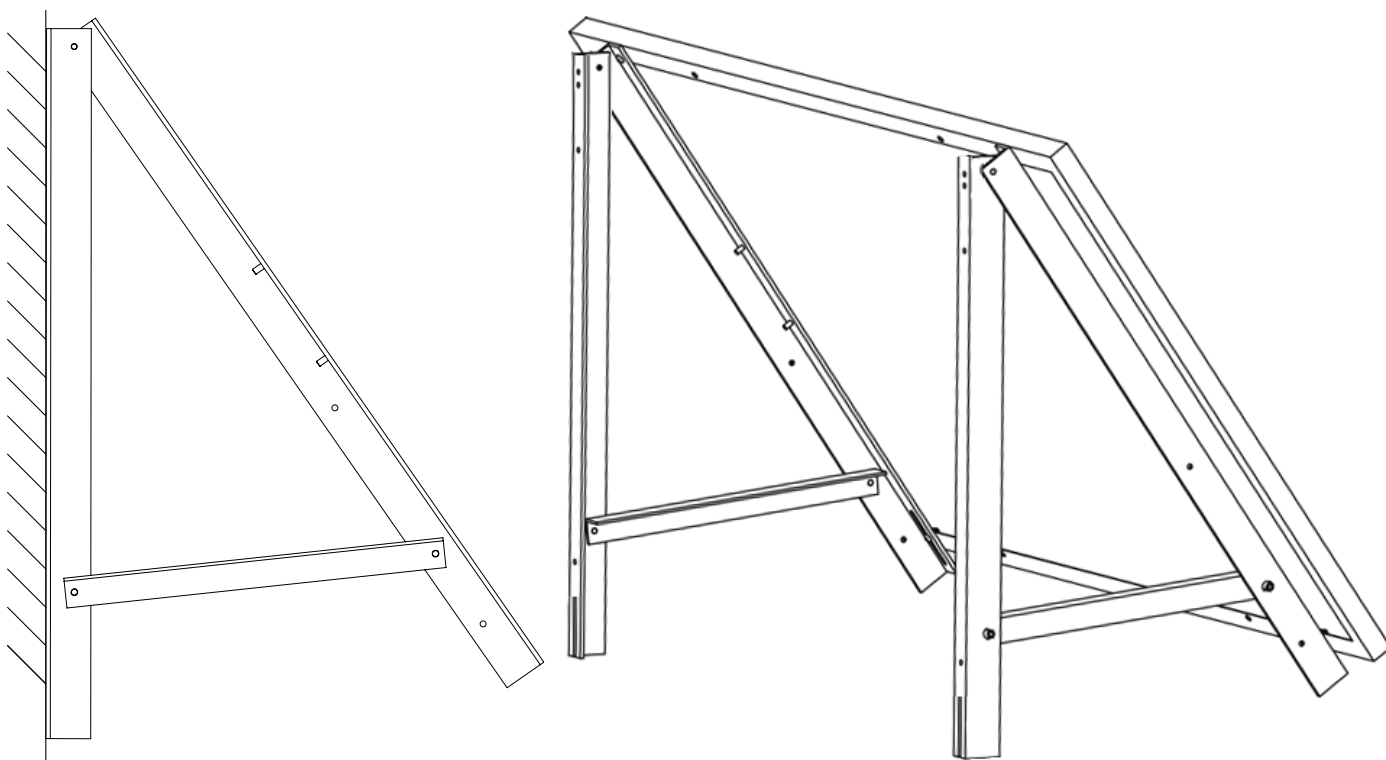
Obciążenie wspornika przy uwzględnieniu następujących danych

Strefa wiatrów	Liczba płyt betonowych	
	Przód	Tył
1	5	6
2	5	7

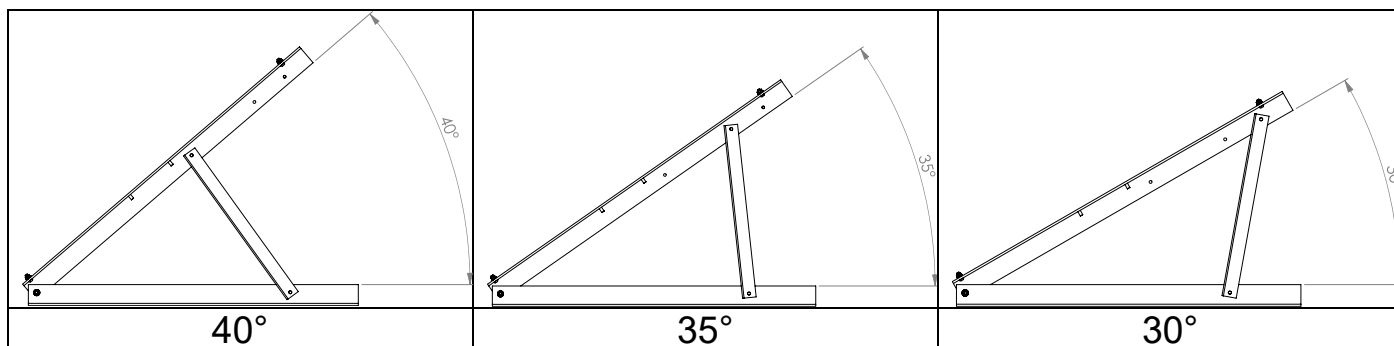


Montaż na ścianie

- Wybierz odpowiednie miejsce do instalacji systemu solarnego, wolne od przeszkód i z wystarczającą ilością miejsca, aby umożliwić regulację kąta nachylenia (w razie potrzeby).
- Bądź co najmniej 2 osoby do podnoszenia i montażu modułów słonecznych.
- Kąt montażu (30° , 35° , 40°), orientacja (zachód, południe, wschód) jak również położenie geograficzne wpływają na uzysk elektrowni balkonowej.
- W przypadku montażu na elewacji/ścianie należy zwrócić się do statyka. Każda ściana jest inna i musi utrzymać jeden moduł słoneczny z dołączonym uchwytem do 8,6 kg plus ciężar modułu słonecznego.
- Do wysokości (górna krawędź modułu) 4m można zastosować moduł z folii szklanej, o ile nie można wejść bezpośrednio pod moduł.



Regulacja kąta



- Poprzez poluzowanie i regulację śruby umieszczonej w szynie można zmienić kąt nachylenia wspornika.

Dane techniczne

Model	TX-227	TX-230
Odpowiednie dla	TX-213, TX-212	TX-220, TX-228
	Rozstaw otworów w module: 91,5-100cm	
Maks. obciążenie śniegiem	158kg/m ² (strefa śniegu 2, Niemcy)	
Maks. siła wiatru	25m/s (strefa wiatru 2; Niemcy)	
Materiał	Aluminium (EN AW-6060)	
Wymiary		
Profil aluminiowy (długi) (LxWxH)	105 x 6 x 4cm (6mm)	
Profil aluminiowy (krótki) (LxWxH)	95 x 6 x 4cm (6mm)	
Profil Alu (kątowy) (LxWxH)	51 x 4 x 4cm (4mm)	
Profil Alu-U (LxWxH)	12 x 6 x 6cm (5mm)	
Zbudowany (LxWxH)	95 x 6 x 51cm	
Waga	8.6kg	17.2kg

Wsparcie

Numer telefonu do wsparcia technicznego: **01805 012643**

(14 centów/minuta z niemieckiego telefonu stacjonarnego i 42 centów/minuta z sieci komórkowych). Email: **support@technaxx.de**

Infolinia dostępna jest od poniedziałku do piątku w godzinach 09:00 do 13:00 oraz 14:00 do 17:00.

Konserwacja

1x w roku sprawdzić szczelność połączeń śrubowych i nakrętek.

1x w roku sprawdzić elementy mechaniczne (profile U, profile aluminiowe) pod kątem szczelności i ewentualnych zmian optycznych.

Utylizacja



Likwidacja opakowania Opakowanie należy poddać likwidacji w sposób zależny od jego rodzaju.

Tekturę i karton należy wyrzucić wraz z makulaturą. Folię należy przekazać do zbiórki surowców wtórnych.

Rozprowadzane przez:
Technaxx Deutschland GmbH & Co. KG
Konrad-Zuse-Ring 16-18,
61137 Schöneck, Niemcy

Uchwyt do siłowni balkonowej 300W TX-227

Uchwyt do siłowni balkonowej 600W TX-230