

M Series PRO X

Wired microphones

M 70 PRO X

M 90 PRO X

USER MANUAL

DE-EN-FR-ES-KO-JP-CH

beyerdynamic

Deutsch	3
English	13
Français	23
Español.....	33
한국어	43
日本語.....	53
中文	63

M Serie PRO X

Drahtgebundene Mikrofone


M 70 PRO X

M 90 PRO X

BEDIENUNGSANLEITUNG

Deutsch

beyerdynamic

 Sicherheitshinweise	5
Bestimmungsgemäßer Gebrauch.....	5
Haftung.....	5
Produktbeschreibungen	6
M 70 PRO X.....	6
M 90 PRO X.....	8
Installation und Inbetriebnahme	10
Mikrofon befestigen.....	10
Mikrofon anschließen.....	10
Mikrofon ausrichten	10
Entsorgung	10
Fehlerbehebung	10
Service	11
Weiterführende Informationen	11
Reinigung	11
Garantie	11
Konformität	11

Danke, dass Sie sich für ein Produkt von beyerdynamic entschieden haben.

In dieser Bedienungsanleitung finden sie wichtige Hinweise zur Nutzung Ihres Produkts. Links mit weiterführenden Informationen zur Verwendung von Mikrofonen oder Kopfhörern von beyerdynamic erhalten Sie unter „Weiterführende Informationen“ auf Seite 11.

Sicherheitshinweise

- Lesen Sie diese Bedienungsanleitung und deren Sicherheitshinweise sorgfältig und vollständig durch, bevor Sie das Produkt benutzen.
- Geben Sie das Gerät nur mit Bedienungsanleitung an Andere weiter.
- Verwenden Sie das Produkt nicht, wenn es beschädigt ist.
- Beachten Sie die jeweiligen länderspezifischen Vorschriften vor Inbetriebnahme.
- Verlegen Sie das Anschlusskabel so, dass niemand stolpern und das Gerät nicht beschädigt werden kann.
- Reparaturen dürfen nur von autorisiertem Fachpersonal durchgeführt werden. Öffnen Sie auf keinen Fall das Mikrofon selbst. Für Geräte die vom Kunden geöffnet wurden erlischt die Gewährleistung.
- Setzen Sie das Produkt weder Regen, Schnee, Flüssigkeiten oder Feuchtigkeit aus.
- Verwenden Sie das Gerät nur unter den in den technischen Daten angegebenen Bedingungen.
- Verwenden Sie nur vom Hersteller zugelassene Zubehör- und Ersatzteile.
- Verringern Sie an den angeschlossenen Wiedergabegeräten die Lautstärke, um Gehörschädigungen, akustische Rückkopplungen und Schäden an Lautsprechern zu verhindern.

Bestimmungsgemäßer Gebrauch

Benutzen Sie das Produkt nicht anders als in dieser Produkthanleitung beschrieben. beyerdynamic übernimmt keine Haftung bei nicht bestimmungsgemäßigem Gebrauch des Produktes sowie der Zubehörteile.

Haftung

- Die Firma beyerdynamic GmbH & Co. KG übernimmt keine Haftung für Schäden am Produkt oder Verletzungen von Personen aufgrund unachtsamer, unsachgemäßer, falscher oder nicht dem vom Hersteller angegebenen Zweck entsprechender Verwendung des Produkts.
- beyerdynamic haftet nicht für Schäden an USB-Geräten, die nicht den USB-Spezifikationen entsprechen.

Produktbeschreibungen

M 70 PRO X

Lieferumfang

- 1x Mikrofon M 70 PRO X
- Elastische Halterung
- Pop-Filter
- Schutzbeutel

Produktübersicht



Anwendung

Das dynamische Mikrofon M 70 PRO X mit erweitertem und ausgewogenem Frequenzgang wurde zur hochwertigen Aufnahme von Sprache, Gesang und Instrumenten entwickelt. Unerwünschte Schallwellen werden wirksam durch die ausgeprägte Nierencharakteristik unterdrückt und der präzise abgestimmte Nahbesprechungseffekt ermöglicht gleichbleibende Klangklarheit. Ein erweiterter Frequenzgang sorgt für ein differenziertes und hochauflösendes Klangbild.

Das robuste Design des M 70 PRO X steht dabei für Langlebigkeit. Die integrierte, elastische Systemaufhängung schützt das Mikrofon gegen Körperschall und der mitgelieferte Pop-Filter unterdrückt weitgehend Plosivlaute.

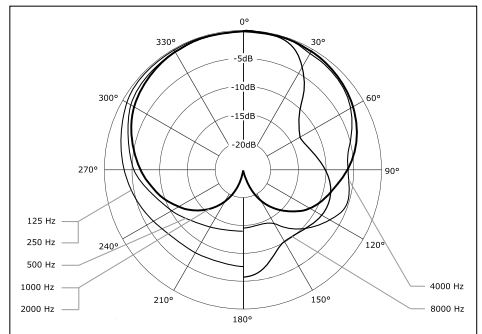
Das M 70 PRO X eignet sich besonders für folgende Quellen:

- Sprache für Broadcast-Anwendungen (Radio, Podcast, Streaming)
- Gesang (Rock-, Pop-Musik)
- Gitarren- und Bass-Verstärker

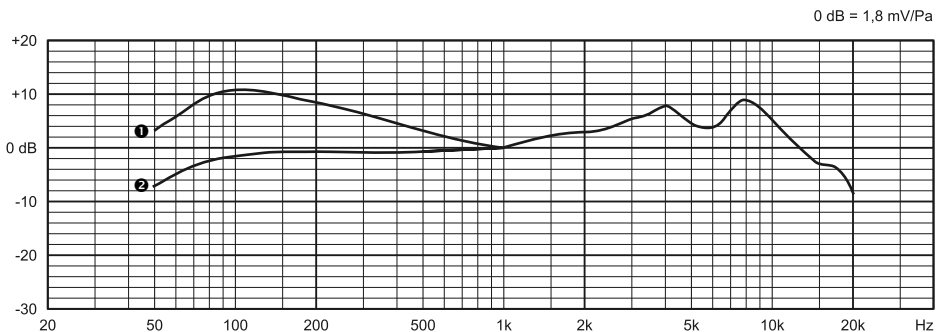
Technische Daten

Wandlerprinzip	Dynamisch
Arbeitsprinzip	Druckgradienten-Empfänger
Richtcharakteristik	Niere
Übertragungsbereich:	
Nahfeld	25 – 18.000 Hz
Fernfeld (Entfernung 1 m)	40 – 18.000 Hz
Feldleerlauf-	
Übertragungsfaktor	1,8 mV/Pa (-55,0 dBV) ±3 dB
Nennimpedanz	350 Ω
Nennabschlussimpedanz	≥ 1,5 kΩ
Anschluss	XLR, 3-pol., male
Länge	185 mm
Durchmesser	52 mm
Gewicht	320 g

Richtdiagramm



Sollfrequenzkurve (±3 dB)



Kurvenverlauf für Abstand ① = 2 cm und ② = 1 m

M 90 PRO X

Lieferumfang

- 1x Mikrofon M 90 PRO X
- Elastische Halterung
- Pop-Filter
- Schutzbeutel

Produktübersicht



Anwendung

Das Kondensatormikrofon M 90 PRO X wurde mit seiner 34 mm großen Echtkondensator-Kapsel speziell zur hochwertigen Aufnahme von Gesang und Instrumenten entwickelt, eignet sich aber ebenso für die natürliche Aufzeichnung von Sprache bei Broadcasts. Während unerwünschte Schallwellen wirksam durch die ausgeprägte Nierencharakteristik unterdrückt werden, sorgt die eigens von beyerdynamic entwickelte, rauscharme Schaltung für die Weiterverarbeitung der elektrischen Signale auf höchstem Niveau. Die integrierte, elastische Systemaufhängung schützt das Mikrofon gegen Körperschall und der mitgelieferte Pop-Filter unterdrückt weitgehend Plosivlaute.

Das M 90 PRO X eignet sich besonders für folgende Quellen:

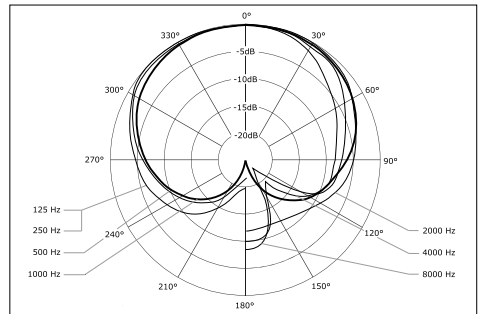
- Gesang
- Akustische Gitarre
- Piano
- Streicher
- Sprache für Broadcast-Anwendung
- Universeller Einsatz (Schlagzeug, Raummikrofonierung, Chor und Orchester)

Technische Daten

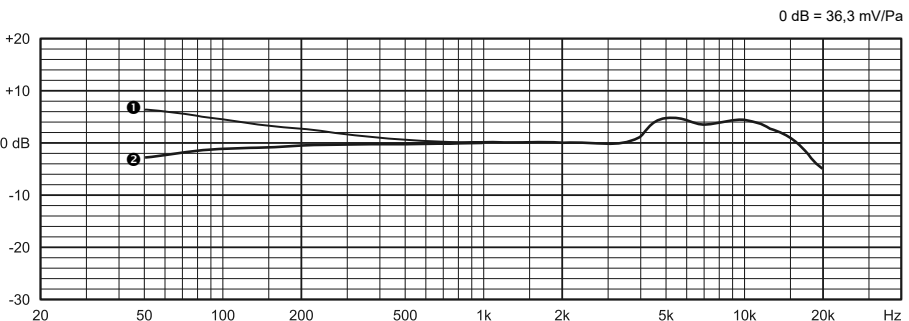
Wandlerprinzip.....Kondensator
 Arbeitsprinzip..... Druckgradientenempfänger
 Übertragungsbereich.....20 – 20.000 Hz
 Richtcharakteristik..... Niere
 Feldleerlaufübertragungsfaktor bei 1 kHz (0 dB = 1 V/Pa).....36,3 mV/Pa = -28,8 dBV ±2 dB
 Nennimpedanz..... < 180 Ω
 Nennabschlussimpedanz..... ≥ 1.000 Ω
 Max. Grenzschalldruckpegel (bei 1 kHz).....133 dB
 Geräuschspannungsabstand (bez. auf 1 Pa)..... 88,4 dBA
 Äquivalentschalldruckpegel (A-bewertet).....5,6 dB
 Spannungsversorgung..... 20 – 52 V (Phantom)
 Stromaufnahme..... < 6,2 mA
 Anschluss..... XLR, 3-pol., male

Länge.....197 mm
 Durchmesser.....52 mm
 Gewicht.....296 g

Richtdiagramm



Sollfrequenzkurve (±2 dB)



Kurvenverlauf für Abstand ① = 2 cm und ② = 1 m

Installation und Inbetriebnahme



VORSICHT

Stolpergefahr durch Kabel

Unachtsam verlegte Kabel stellen eine Stolpergefahr dar. Personen können dadurch verletzt und das Mikrofon beschädigt werden.

- ▶ Kabel immer so verlegen, dass niemand darüber stolpern kann.

Mikrofon befestigen

1. Die Befestigungsmutter vom Mikrofongewinde abdrehen.
2. Das Mikrofon mit der Unterseite voran in die Aufnahme der Halterung führen.
3. Die Befestigungsmutter am Gewinde festdrehen.
4. Das Mikrofon mit dem Stativanschluss am Stativ befestigen.
5. Den Pop-Filter mit der Klammer am Stativ befestigen und ausrichten.

Mikrofon anschließen

- Das **M 70 PRO X** ist mit einem 3-poligen XLR-Stecker ausgestattet. Es kann an jeden Mikrofoneingang mit einem geeigneten Mikrofonkabel angeschlossen werden.
- Das **M 90 PRO X** ist mit einem 3-poligen XLR-Stecker ausgestattet. Es kann an jeden Mikrofoneingang mit Phantomspeisung (24 – 52 V) mit einem geeigneten Mikrofonkabel angeschlossen werden. Hierzu entsprechend die Phantomspeisung aktivieren.

Mikrofon ausrichten

ACHTUNG

Stativ mit unsicherem Stand

Ein Stativ mit unsicherem Stand kann umfallen und ein darauf montiertes Mikrofon beschädigen.

- ▶ Darauf achten, dass das verwendete Stativ samt montiertem Mikrofon stabil steht.
- ▶ Das Mikrofon so positionieren, dass die Einsprechrichtung entgegengesetzt der Störquelle liegt, um die bestmögliche Unterdrückung der Störgeräusche zu erreichen.

Entsorgung

Dieses Produkt darf am Ende seiner Lebensdauer nicht über den normalen Haushaltsabfall entsorgt werden, sondern muss an einem Sammelpunkt für das Recycling von elektrischen und elektronischen Geräten abgegeben werden. Das Symbol auf dem Produkt, der Gebrauchsanweisung oder der Verpackung weist darauf hin.



WEEE

Fehlerbehebung

Sollten Sie technische Probleme während der Nutzung der Mikrofone haben oder weitere Anleitung benötigen, besuchen Sie bitte unsere FAQ-Website unter support.beyerdynamic.com

Service

- ▶ Im Servicefall wenden Sie sich bitte an autorisiertes Fachpersonal. Öffnen Sie das Mikrofon auf keinen Fall selbst. Sie könnten sonst alle Gewährleistungsansprüche verlieren.

Informieren Sie sich auf unserer Website **www.beyerdynamic.de** über Serviceleistungen und Ersatzteile.

Weiterführende Informationen

Sollten Sie weitere Informationen benötigen, besuchen Sie bitte unsere Website unter **www.beyerdynamic.com/microphones.html**.

Für Tutorials und Anleitungen zur Verwendung Ihres Mikrofons, besuchen Sie bitte unseren YouTube-Kanal unter **www.youtube.com/beyerdynamic**.

Reinigung

- ▶ Zum Reinigen der Oberfläche ein mit Wasser befeuchtetes, weiches Tuch verwenden.
- ▶ Darauf achten, dass kein Wasser in das Mikrofon eindringt.
- ▶ Keine lösemittelhaltigen Reiniger verwenden.

Garantie

beyerdynamic gewährt eine eingeschränkte Garantie von 2 Jahren auf das gekaufte beyerdynamic Produkt. Die genauen Garantiebedingungen finden Sie auf unserer Website unter **www.beyerdynamic.de/service/garantie**.

Konformität

Informationen zur Konformität des Produkts finden Sie auf unserer Website unter **www.beyerdynamic.com/downloads**.

M Series PRO X

Wired microphones


M 70 PRO X

M 90 PRO X

USER MANUAL

English

beyerdynamic

 Safety instructions	15
Intended Use	15
Liability	15
Product descriptions	16
M 70 PRO X.....	16
M 90 PRO X.....	18
Installation and commissioning	20
Attaching the microphone	20
Connecting the microphone.....	20
Aligning the microphone	20
Disposal	20
Troubleshooting	20
Service	21
Further information	21
Cleaning	21
Warranty	21
Compliance	21

Thank you for choosing a product from beyerdynamic.

This user manual contains important information about using your product. Links with further information on the use of microphones or headphones from beyerdynamic can be found under "Further information" on page 21.

Safety instructions

- Please read this user manual and the safety instructions carefully and completely before using the product.
- Do not give the product to anyone else without the user manual.
- Do not use the product if it is damaged.
- Please observe the relevant country-specific regulations before using the product.
- Take care to lay the connection cable in such a way that no one can trip over it and damage the product.
- Repairs must only be carried out by authorised specialist personnel. Under no circumstances should you open the microphone yourself. The warranty is void for devices that have been opened by the customer.
- Do not expose the product to rain, snow, liquids or moisture.
- Only use the product under the conditions specified in the technical data.
- Only use accessories and spare parts approved by the manufacturer.
- Reduce the volume on connected playback devices to prevent hearing damage, acoustic feedback and damage to speakers.

Intended use

Only use the product as described in this product manual. beyerdynamic does not assume any liability for improper use of the product and accessories.

Liability

- The company beyerdynamic GmbH & Co. KG accepts no liability for damage to the product or injury to persons caused by careless, improper or incorrect use of the product, or by use for purposes not specified by the manufacturer.
- beyerdynamic is not liable for damage to USB devices that do not comply with the USB specifications.

Product descriptions

M 70 PRO X

Scope of delivery

- 1x M 70 PRO X microphone
- Elastic suspension
- Pop filter
- Protective bag

Product overview



Applications

The M 70 PRO X dynamic microphone with extended and balanced frequency response has been designed for high-quality recording of speech, vocals and instruments. Unwanted sound waves are effectively suppressed by the pronounced cardioid characteristic, and the precisely tuned proximity effect guarantees consistent sound clarity. An extended frequency response provides a differentiated and high-resolution sound image.

The robust design of the M 70 PRO X ensures durability. The integrated elastic system suspension protects the microphone against structure-borne noise, and the pop filter supplied largely suppresses plosive sounds.

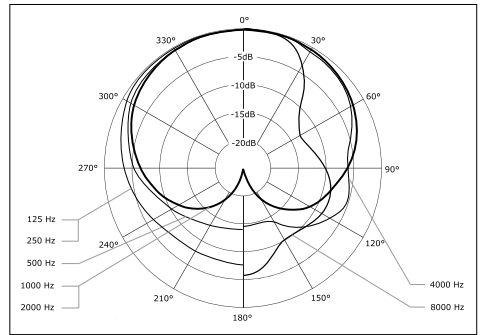
The M 70 PRO X is particularly suitable for the following sources:

- Speech for broadcast applications (radio, podcast, streaming)
- Vocals (rock, pop music)
- Guitar and bass amps

Technical data

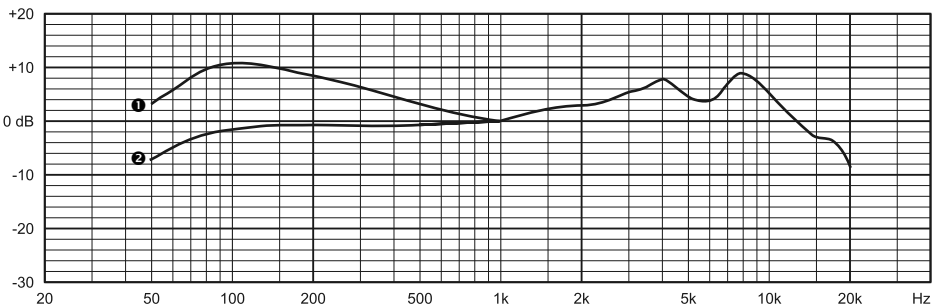
Converter principle	Dynamic
Operating principle	Pressure gradient receiver
Polar pattern	Cardioid
Frequency response:	
Near field	25–18,000 Hz
Far field (distance 1 m)	40–18,000 Hz
Open-circuit sensitivity	1.8 mV/Pa (-55.0 dBV) ±3 dB
Nominal impedance	350 Ω
Nominal terminating impedance	≥ 1.5 kΩ
Connection	XLR, 3-pin, male
Length	185 mm
Diameter	52 mm
Weight	320 g

Polar pattern



Target frequency response curve (±3 dB)

0 dB = 1,8 mV/Pa



Curves for distance ① = 2 cm and ② = 1 m

M 90 PRO X

Scope of delivery

- 1x M 90 PRO X microphone
- Elastic suspension
- Pop filter
- Protective bag

Product overview



Applications

With its 34-mm true condenser capsule, the M 90 PRO X condenser microphone has been specially developed for high-quality recording of vocals and instruments but is also suitable for the natural-sounding recording of speech during broadcasts. While unwanted sound waves are suppressed effectively by the pronounced cardioid characteristic, the low-noise circuit specially developed by beyerdynamic ensures that the electrical signals are processed to the highest standard. The integrated elastic system suspension protects the microphone against structure-borne noise, and the pop filter supplied largely suppresses plosive sounds.

The M 90 PRO X is particularly suitable for the following sources:

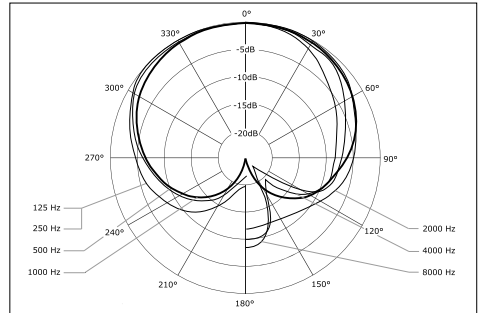
- Vocals
- Acoustic guitar
- Piano
- Strings
- Speech for broadcast applications
- Universal use (percussion, room miking, choir and orchestra)

Technical data

Converter principleCondenser
 Operating principle Pressure gradient receiver
 Frequency response..... 20–20,000 Hz
 Polar pattern..... Cardioid
 Open-circuit sensitivity at 1 kHz (0 dB = 1 V/Pa)..... 36.3 mV/Pa = -28.8 dBV ± 2 dB
 Nominal impedance < 180 Ω
 Nominal terminating impedance..... ≥ 1,000 Ω
 Maximum sound pressure level (at 1 kHz)..... 133 dB
 S/N ratio (referenced to 1 Pa)..... 88.4 dBA
 Equivalent sound pressure level (A-weighted)..... 5,6 dB
 Power supply 20–52 V (phantom)
 Current consumption < 6.2 mA
 Connection..... XLR, 3-pin, male

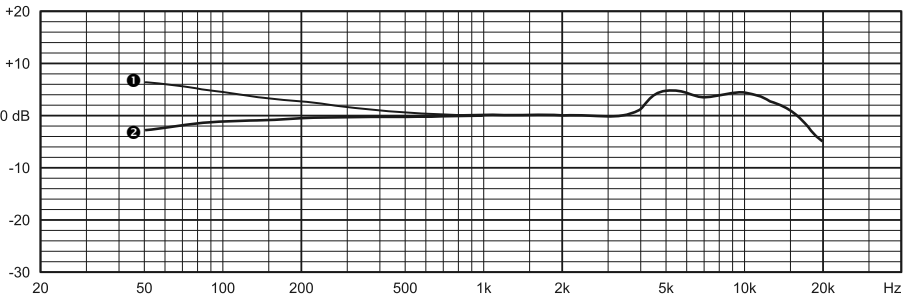
Length 197 mm
 Diameter 52 mm
 Weight 296 g

Polar pattern



Target frequency response curve (±2 dB)

0 dB = 36,3 mV/Pa



Curves for distance ① = 2 cm and ② = 1 m

Installation and commissioning



CAUTION

Cable trip hazard

Carelessly laid cables pose a trip hazard. This can injure people and damage the microphone.

- ▶ Always lay cables so that no one can trip over them.

Attaching the microphone

1. Unscrew the mounting nut from the microphone thread.
2. Insert the microphone into the spider with the bottom side first.
3. Tighten the mounting nut on the thread.
4. Attach the microphone to the stand with the stand connector.
5. Attach the microphone to the stand with the stand connector.

Connecting the microphone

- The **M 70 PRO X** has a 3-pin XLR connector. It can be connected to any microphone input with a suitable microphone cable.
- The **M 90 PRO X** has a 3-pin XLR connector. It can be connected to any microphone input with phantom power (24–52V) with a suitable microphone cable. You therefore need to activate the phantom power.

Aligning the microphone

WARNING

Unstable stand

An unstable stand can fall and damage the microphone mounted on it.

- ▶ Make sure that the stand used and the microphone mounted on it are stable.
- ▶ Position the microphone so that the speech direction is opposite that of the source of interference to achieve the best possible noise suppression.

Disposal

At the end of its life, this product should not be disposed of with normal household waste but should be taken to a recycling facility for electric and electronic devices. This symbol on the product, instructions for use or packaging indicates this.



WEEE

Troubleshooting

If you have technical problems while using the microphones or need further guidance, please visit our FAQ website at support.beyerdynamic.com

Service

- ▶ If service is required, please contact an authorised specialist. Never open the microphone yourself. You could lose all warranty claims otherwise.

Please refer to our website **www.beyerdynamic.de** for information about service and spare parts.

Further information

If you require further information, please visit our website at **www.beyerdynamic.com/microphones.html**.

For tutorials and instructions on using your microphone, please visit our YouTube channel at **www.youtube.com/beyerdynamic**.

Cleaning

- ▶ Use a soft cloth moistened with water to clean the surface.
- ▶ Make sure that no water enters the microphone.
- ▶ Do not use cleaning agents containing solvents.

Warranty

beyerdynamic provides a limited warranty of 2 years on the purchased beyerdynamic product. The exact warranty conditions can be found on our website at **www.beyerdynamic.de/service/garantie**.

Compliance

Information about the product's compliance can be found on our website at **www.beyerdynamic.com/downloads**.

Série M PRO X

Microphones filaires


M 70 PRO X

M 90 PRO X

MODE D'EMPLOI

Français

beyerdynamic

 Consignes de sécurité	25
Utilisation conforme à la destination prévue	25
Responsabilité.....	25
Descriptions du produit	26
M 70 PRO X.....	26
M 90 PRO X.....	28
Installation et mise en service	30
Fixation du microphone.....	30
Branchement du microphone.....	30
Orientation du microphone.....	30
Mise au rebut	30
Dépannage	30
Service après-vente	31
Informations supplémentaires	31
Nettoyage	31
Garantie	31
Conformité	31

Nous vous félicitons pour l'achat d'un produit de beyerdynamic.

Vous trouverez dans ce mode d'emploi des remarques importantes concernant l'utilisation de votre produit.

Vous trouverez des liens pour plus d'informations concernant l'utilisation des microphones ou des casques de beyerdynamic sous la rubrique « Informations supplémentaires » page 25.

Consignes de sécurité

- Avant d'utiliser le produit, veuillez lire attentivement l'intégralité de ce mode d'emploi et les consignes de sécurité qui y sont mentionnées.
- Ne mettez l'appareil à disposition d'une tierce personne qu'en lui remettant en même temps le mode d'emploi.
- N'utilisez pas le produit lorsqu'il est endommagé.
- Veuillez observer les dispositions légales en vigueur dans votre pays avant de mettre l'appareil en service.
- Posez le câble de raccordement de manière à ce que personne ne puisse trébucher dessus et à ce que l'appareil ne puisse pas être endommagé.
- Seul du personnel qualifié agréé est autorisé à effectuer des réparations. N'ouvrez en aucun cas vous-même le microphone. La garantie est annulée pour les appareils qui ont été ouverts par le client.
- N'exposez pas le produit à la pluie, à la neige, à des liquides ou à l'humidité.
- Utilisez l'appareil uniquement dans les conditions indiquées dans les données techniques.
- Utilisez uniquement les accessoires et les pièces de rechange agréés par le fabricant.
- Diminuez le volume sonore des appareils de lecture connectés afin d'éviter des lésions auditives, des rétroactions acoustiques et des dommages des haut-parleurs.

Utilisation conforme à la destination prévue

N'utilisez pas le produit pour un autre usage que celui décrit dans ce mode d'emploi. beyerdynamic ne saurait être tenu responsable en cas d'utilisation non conforme du produit et des accessoires.

Responsabilité

- La société beyerdynamic GmbH & Co. KG ne pourra être tenue responsable de tous dommages au produit ou de toutes blessures subies par quiconque du(e)s à une utilisation du produit négligente, incorrecte, erronée ou non conforme à l'usage indiqué par le fabricant.
- La société décline toute responsabilité en cas de dommages des appareils USB non conformes aux spécifications de l'USB.

Descriptions du produit

M 70 PRO X

Accessoires fournis avec le système

- 1 microphone M 70 PRO X
- Support élastique
- Filtre anti-pop
- Étui de protection

Vue d'ensemble du produit



Utilisation

Le microphone dynamique M 70 PRO X à réponse en fréquence équilibrée et étendue a été élaboré pour un enregistrement de qualité élevée de la parole, du chant et des instruments. Les ondes sonores non souhaitées sont absorbées de manière efficace par la configuration cardioïde et l'effet de proximité parfaitement harmonisé permet une clarté du son constante. Une réponse en fréquence étendue garantit des performances acoustiques haute-résolution et différenciées.

Le design solide du modèle M 70 PRO X est synonyme d'une longue durée de vie. La suspension du système élastique intégrée protège le microphone des bruits de structure et le filtre anti-pop réduit considérablement les plosives.

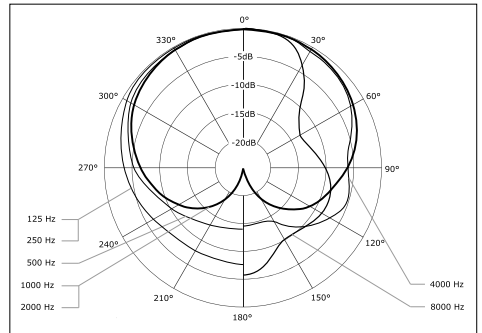
Le modèle M 70 PRO X convient particulièrement aux sources suivantes :

- Parole pour les applications de broadcast (radio, podcast, streaming)
- Chant (musique pop, rock)
- Amplificateur de guitare et de basse

Caractéristiques techniques

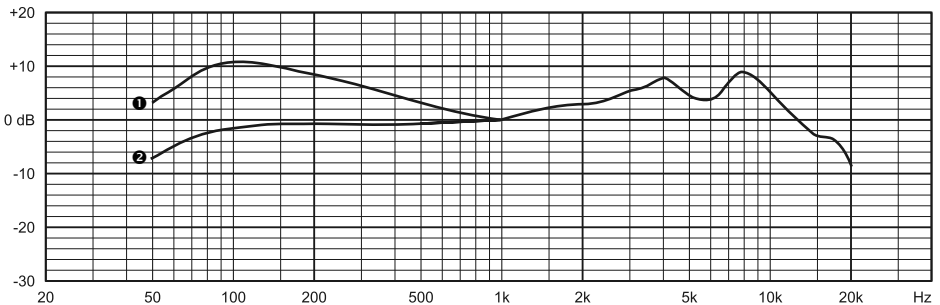
Principe transducteur.....dynamique
 Principe de fonctionnement.....microphone à gradient de pression
 Diagramme directionnel.....cardioïde
 Réponse en fréquence :
 Champ proche.....25 – 18 000 Hz
 Champ lointain (distance 1 m).....40 – 18 000 Hz
 Facteur de transmission des pertes d'intensité de champ1,8 mV/Pa (-55,0 dBV) ±3 dB
 Impédance nominale.....350 Ω
 Impédance finale nominale.....≥ 1,5 kΩ
 Raccord.....XLR, à 3 pôles, mâle
 Longueur.....185 mm
 Diamètre.....52 mm
 Poids.....320 g

Diagramme de directivité



Courbe de la fréquence nominale (±3 dB)

0 dB = 1,8 mV/Pa



Allure de la courbe à la distance ① = 2 cm et ② = 1 m

M 90 PRO X

Accessoires fournis avec le système

- 1 microphone M 90 PRO X
- Support élastique
- Filtre anti-pop
- Étui de protection

Vue d'ensemble du produit



Utilisation

Le microphone à condensateur M 90 PRO X se distinguant par sa capsule à véritable condensateur de 34 mm a été spécialement élaboré pour un enregistrement de qualité élevée du chant et des instruments, mais convient également aussi bien pour un enregistrement naturel de la parole pendant les broadcasts. Tandis que les ondes sonores non souhaitées sont absorbées de manière efficace par la configuration cardioïde, le couplage à faible bruit, élaboré par la société beyerdynamic elle-même, garantit un traitement des signaux électriques au plus haut niveau. La suspension du système élastique intégrée protège le microphone des bruits de structure et le filtre anti-pop réduit considérablement les plosives.

Le modèle M 90 PRO X convient particulièrement aux sources suivantes :

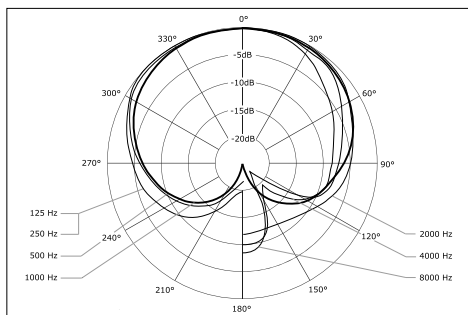
- Chant
- Guitare acoustique
- Piano
- Cordes
- Parole pour une application de broadcast
- Utilisation universelle (batterie, sonorisation dans une pièce, chœur et orchestre)

Caractéristiques techniques

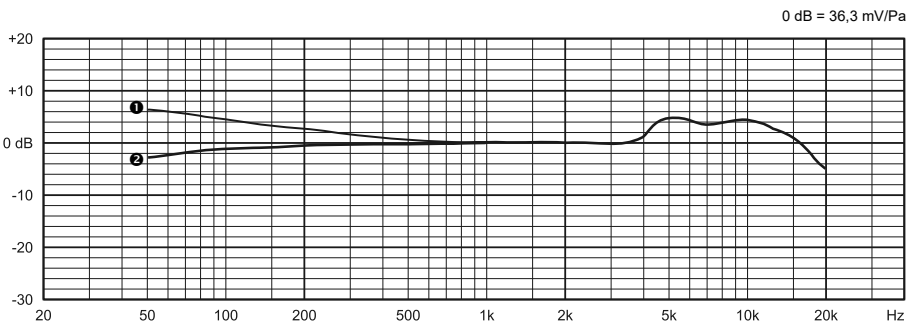
Principe transducteur.....condensateur
 Principe de fonctionnement.....microphone à gradient de pression
 Réponse en fréquence.....20 – 20 000 Hz
 Diagramme directionnel.....cardioïde
 Facteur de transmission des pertes d'intensité de champ pour 1 kHz (0 dB = 1 V/Pa).....36,3 mV/Pa = -28,8 dBV ±2 dB
 Impédance nominale.....< 180 Ω
 Impédance finale nominale.....≥ 1 000 Ω
 Niveau de pression acoustique limite max. (pour 1 kHz).....133 dB
 Rapport signal/bruit (pour 1 Pa).....88,4 dBA
 Niveau de pression acoustique équivalent (pondéré A).....5,6 dB
 Alimentation électrique.....20 – 52 V (fantôme)
 Intensité de courant absorbé.....< 6,2 mA
 Raccord.....XLR, à 3 pôles, mâle

Longueur.....197 mm
 Diamètre.....52 mm
 Poids.....296 g

Diagramme de directivité



Courbe de la fréquence nominale (±2 dB)



Allure de la courbe à la distance ① = 2 cm et ② = 1 m

Installation et mise en service



PRUDENCE

Risque de trébuchement dû aux câbles

Les câbles mal posés peuvent provoquer un risque de trébuchement. Des personnes peuvent être blessées et le microphone peut être endommagé.

- Posez toujours les câbles de manière à ce que personne ne puisse trébucher.

Fixation du microphone

1. Desserrez l'écrou de fixation du filetage du microphone.
2. Introduisez le microphone en commençant par le bas dans le logement du support.
3. Vissez à fond l'écrou de fixation sur le filetage.
4. Fixez le microphone avec le raccord du trépied sur le trépied.
5. Fixez le filtre anti-pop sur le trépied en utilisant la pince et orientez-le.

Branchement du microphone

- Le modèle **M 70 PRO X** est équipé d'une fiche XLR à 3 pôles. Il peut être branché à n'importe quelle entrée de microphone en utilisant un câble de microphone approprié.
- Le modèle **M 90 PRO X** est équipé d'une fiche XLR à 3 pôles. Il peut être branché à n'importe quelle entrée de microphone avec une alimentation en fantôme (24 – 52 V) en utilisant un câble de microphone approprié. Il faut, pour cela, activer l'alimentation en fantôme.

Orientation du microphone

ATTENTION

Trépied instable

Un trépied instable peut se renverser et endommager le microphone qui est installé dessus.

- Assurez-vous que le trépied utilisé, sur lequel est monté le microphone, est bien stable.
- Positionnez le microphone de manière à ce que la direction dans laquelle vous parlez soit à l'opposé de la source des parasites afin d'obtenir la meilleure réduction possible des bruits parasites.

Mise au rebut

Le symbole représentant une poubelle barrée que l'on retrouve sur le produit, dans la notice d'utilisation ou sur l'emballage signifie que votre appareil arrivé en fin de vie ne doit pas être jeté avec les ordures ménagères ordinaires. Il doit être confié à un centre de collecte spécialisé dans le recyclage des appareils électriques et électroniques.



WEEE

Dépannage

Veuillez vous référer à notre section consacrée à la Foire aux Questions (FAQ) sur notre site Internet support.beyerdynamic.com si vous avez des problèmes techniques lors de l'utilisation des microphones.

Service après-vente

- ▶ Si nécessaire, veuillez contacter un technicien spécialisé agréé. N'ouvrez en aucun cas le microphone de votre propre initiative. Vous pourriez sinon perdre toutes vos prétentions de garantie.

Consultez notre site Internet www.beyerdynamic.de pour plus d'informations sur les prestations de service et les pièces de rechange.

Informations supplémentaires

Pour de plus amples informations, consultez notre site Internet à l'adresse www.beyerdynamic.com/microphones.html.

Veillez visiter notre chaîne YouTube à l'adresse www.youtube.com/beyerdynamic pour visionner des tutoriels et consulter des notices.

Nettoyage

- ▶ Pour nettoyer la surface, utilisez un chiffon doux légèrement humidifié avec de l'eau.
- ▶ Veillez à ce que l'eau ne puisse pas pénétrer dans le microphone.
- ▶ N'utilisez pas de nettoyeurs contenant des solvants.

Garantie

beyerdynamic accorde une garantie limitée de 2 ans sur le produit beyerdynamic acheté. Vous trouverez les conditions de garantie détaillées sur notre site Internet www.beyerdynamic.de/service/garantie.

Conformité

Vous trouverez des informations sur la conformité du produit sur notre site Internet www.beyerdynamic.com/downloads.

M Serie PRO X

Micrófonos alámbricos


M 70 PRO X

M 90 PRO X

INSTRUCCIONES DE USO

Español

beyerdynamic

 Instrucciones de seguridad	35
Uso correcto.....	35
Responsabilidad	35
Descripción de los productos	36
M 70 PRO X.....	36
M 90 PRO X.....	38
Instalación y puesta en servicio	40
Fijación del micrófono	40
Conexión del micrófono.....	40
Ajuste del micrófono.....	40
Eliminación	40
Solución de fallos	40
Servicio técnico	41
Información más detallada	41
Limpieza	41
Garantía	41
Conformidad	41

¡Gracias por elegir un producto beyerdynamic!

En estas instrucciones de uso encontrará información importante sobre el uso de su dispositivo. Encontrará enlaces para acceder a la información más detallada sobre el uso de micrófonos o auriculares de beyerdynamic en el capítulo "Información más detallada" de la página 41.

Instrucciones de seguridad

- Lea atentamente estas instrucciones al completo y sus indicaciones de seguridad antes de utilizar el producto.
- Entregue el equipo a otras personas siempre junto con las instrucciones de uso.
- No utilice el producto si está dañado.
- Observe las respectivas normas específicas del país antes de la puesta en funcionamiento.
- Coloque el cable de conexión de modo que nadie pueda tropezar con él y que no se pueda dañar el equipo.
- Las reparaciones solo pueden ser realizadas por personal técnico autorizado. No abra el micrófono usted mismo bajo ninguna circunstancia. La garantía queda anulada para los equipos que hayan sido abiertos por el cliente.
- No exponga el producto a lluvia, nieve, líquidos o humedad.
- Utilice el equipo únicamente bajo las condiciones especificadas en las características técnicas.
- Utilice únicamente los accesorios y recambios autorizados por el fabricante.
- Reduzca el volumen del sonido de los equipos de reproducción conectados para evitar lesiones auditivas, realimentaciones acústicas y daños en los altavoces.

Uso correcto

No utilice el producto para usos diferentes a los indicados en estas instrucciones.

beyerdynamic no asume ninguna responsabilidad en caso de uso inadecuado del producto o sus accesorios.

Responsabilidad

- La empresa beyerdynamic GmbH & Co. KG declina toda responsabilidad por daños en el producto o por lesiones sufridas como consecuencia de un uso del producto negligente, inadecuado, incorrecto o para un fin distinto del especificado por el fabricante.
- beyerdynamic no es responsable de daños en dispositivos USB que no cumplan las especificaciones USB.

Descripción de los productos

M 70 PRO X

Volumen de suministro

- 1 micrófono M 70 PRO X
- Soporte elástico
- Filtro pop
- Funda de protección

Sinopsis del producto



Uso

El micrófono dinámico M 70 PRO X con respuesta de frecuencia ampliada y equilibrada ha sido desarrollado para grabaciones de alta calidad de voz, interpretaciones vocales e instrumentos. La marcada característica cardioide suprime eficazmente las ondas sonoras no deseadas y el preciso ajuste del efecto proximidad permite una claridad constante del sonido. Una respuesta de frecuencia ampliada garantiza una imagen del sonido diferenciada y de alta resolución.

El robusto diseño del M 70 PRO X es garantía de longevidad. La suspensión elástica integrada protege al micrófono frente al ruido de estructuras sólidas y el filtro pop adjunto suprime ampliamente los sonidos oclusivos.

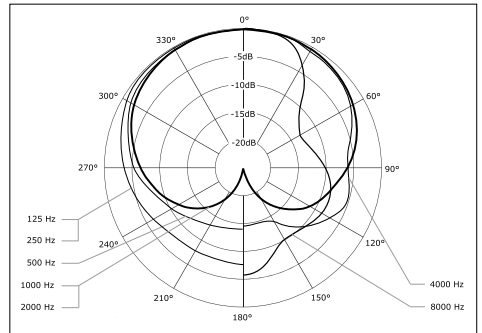
El micrófono M 70 PRO X es especialmente apropiado para las fuentes siguientes:

- voz en aplicaciones de broadcast (radio, podcast, streaming)
- interpretación vocal (música rock y pop)
- amplificadores de guitarra y bajo

Características técnicas

Transductor.....dinámico
 Funcionamiento.....receptor de gradiente de presión
 Patrón polarcardioide
 Gama de frecuencias:
 campo cercano.....25 - 18.000 Hz
 campo lejano (distancia 1 m)40 - 18.000 Hz
 Sensibilidad.....1,8 mV/Pa (-55,0 dBV) ±3 dB
 Impedancia eléctrica350 Ω
 Impedancia de carga recomendada.....≥ 1,5 kΩ
 Conector.....XLR de 3 polos, macho
 Longitud185 mm
 Diámetro.....52 mm
 Peso.....320 g

Diagrama de directividad



español

Respuesta de frecuencia (±3 dB)

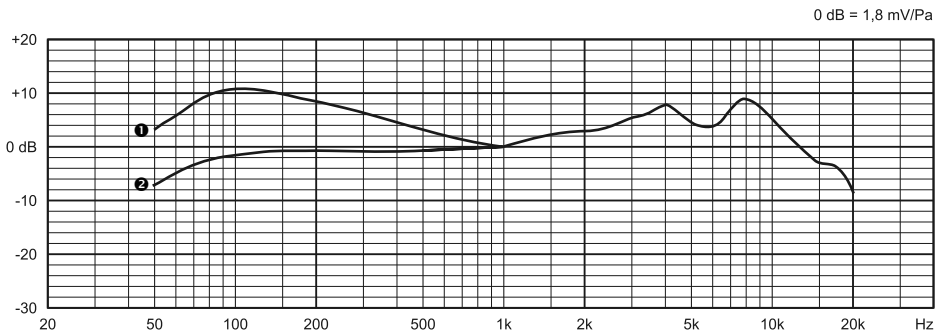


Diagrama de la respuesta de frecuencia para ① = 2 cm y ② = 1 m

M 90 PRO X

Volumen de suministro

- 1 micrófono M 90 PRO X
- Soporte elástico
- Filtro pop
- Funda de protección

Sinopsis del producto



Uso

El micrófono de condensador M 90 PRO X, con su cápsula de condensador real de 34 mm, ha sido desarrollado especialmente para la grabación de interpretaciones vocales e instrumentales de alta calidad, aunque es igualmente apto para la grabación natural de voz en broadcasts. Además de la marcada característica cardioide que suprime con eficacia las ondas sonoras no deseadas, la función de bajo nivel de ruido, desarrollada por beyerdynamic, garantiza el procesamiento ulterior de las señales eléctricas al máximo nivel. La suspensión elástica integrada protege al micrófono frente al ruido de estructuras sólidas y el filtro pop adjunto suprime ampliamente los sonidos oclusivos.

El micrófono M 90 PRO X es especialmente apropiado para las fuentes siguientes:

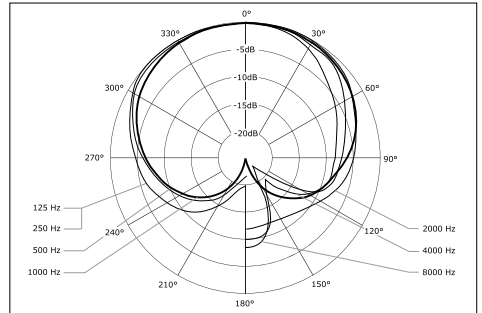
- interpretación vocal
- guitarra acústica
- piano
- instrumentos de cuerda
- voz en aplicaciones de broadcast
- uso universal (percusión, micrófonos ambientales, coro y orquesta)

Características técnicas

Transductor.....condensador
 Funcionamiento.....receptor de gradiente de presión
 Rango de frecuencia.....20 - 20.000 Hz
 Patrón polar.....cardioide
 Sensibilidad con 1 kHz (0 dB = 1 V/Pa).....36,3 mV/Pa = -28,8 dBV ±2 dB
 Impedancia eléctrica.....< 180 Ω
 Impedancia de carga recomendada.....≥ 1.000 Ω
 Máximo nivel de presión sonora (con 1 kHz).....133 dB
 Relación señal/ruido (ref. a 1 Pa).....88,4 dBA
 Nivel de presión sonora equivalente (ponderado A).....5,6 dB
 Alimentación.....20 - 52 V (fantasma)
 Consumo.....< 6,2 mA
 Conector.....XLR de 3 polos, macho

Longitud.....197 mm
 Diámetro.....52 mm
 Peso.....296 g

Diagrama de directividad



Respuesta de frecuencia (±2 dB)

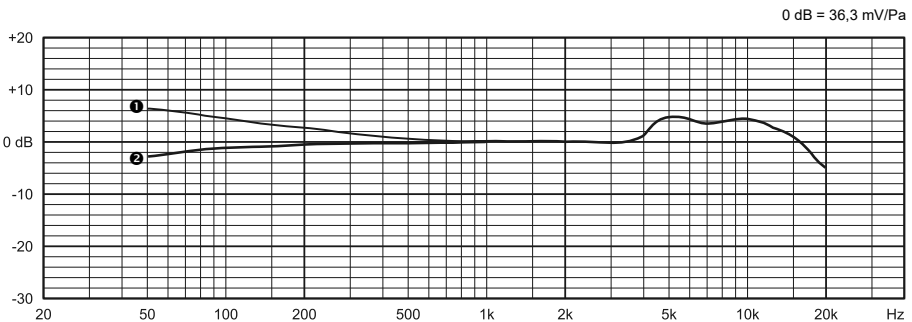


Diagrama de la respuesta de frecuencia para ① = 2 cm y ② = 1 m

Instalación y puesta en servicio

PRECAUCIÓN Peligro de tropiezo con el cable

La instalación descuidada de los cables representa siempre riesgo de tropiezo, con el consiguiente peligro de accidente y de daños en el micrófono.

- ▶ Instalar siempre los cables de modo que nadie pueda tropezar con ellos.

Fijación del micrófono

1. Desenroscar la tuerca de la rosca del micrófono.
2. Introducir la parte inferior del micrófono en el alojamiento del soporte.
3. Enroscar la tuerca de fijación en la rosca.
4. Fijar el micrófono al trípode con el conector para trípodes.
5. Fijar y orientar el filtro pop al trípode con la pinza.

Conexión del micrófono

- El **M 70 PRO X** dispone de un conector XLR de 3 polos, apto para todas las entradas de micrófono con un cable para micrófonos adecuado.
- El **M 90 PRO X** dispone de un conector XLR de 3 polos, apto para todas las entradas de micrófono con alimentación fantasma (24-52V) con un cable para micrófonos adecuado. En ese caso debe activarse la alimentación fantasma como corresponda.

Ajuste del micrófono

ATENCIÓN

Trípode inestable

Si el trípode no tiene suficiente estabilidad puede caerse y dañar el micrófono montado en él.

- ▶ Procurar que el trípode con el micrófono montado tenga suficiente estabilidad.
- ▶ Colocar el micrófono de modo que la cápsula microfónica se encuentre opuesta a la fuente de interferencias para lograr la mejor supresión posible de los ruidos perturbadores.

Eliminación

Este producto no puede ser tirado a la basura normal al final de su vida útil, sino que debe ser entregado en un punto de recogida para el reciclaje de dispositivos eléctricos y electrónicos. El símbolo que aparece en el producto, las instrucciones de uso o el embalaje así lo señala.



WEEE

Solución de fallos

Si tiene algún problema técnico durante el uso de los micrófonos o necesita otras instrucciones, por favor, consulte nuestra sección de Preguntas Frecuentes en support.beyerdynamic.com

Servicio técnico

- ▶ En caso de avería, diríjase al servicio técnico autorizado. No abra el micrófono usted mismo bajo ninguna circunstancia. De lo contrario puede perder todo derecho a garantía.

Infórmese sobre las prestaciones de servicio y los recambios en nuestro sitio web www.beyerdynamic.de.

Información más detallada

Si necesita información más detallada, visite la página web del producto en www.beyerdynamic.com/microphones.html.

Para consultar nuestros tutoriales e instrucciones sobre el uso de su micrófono, por favor, visite nuestro canal de Youtube www.youtube.com/beyerdynamic.

Limpieza

- ▶ Utilice un paño suave, humedecido con agua, para limpiar el exterior.
- ▶ Procure que no penetre agua en el micrófono.
- ▶ No se debe utilizar productos de limpieza que contengan disolventes.

Garantía

beyerdynamic otorga una garantía limitada de 2 años al producto beyerdynamic adquirido. Encontrará las condiciones de garantía exactas en la sección de nuestro sitio web www.beyerdynamic.de/service/garantie.

Conformidad

Encontrará la información sobre la conformidad del producto la sección de nuestro sitio web www.beyerdynamic.com/downloads.

M 시리즈 PRO X

유선 마이크


M 70 PRO X

M 90 PRO X

사용 설명서

한국어

beyerdynamic

 안전상의 주의사항	45
규정에 따른 사용	45
책임	45
제품 설명	46
M 70 PRO X	46
M 90 PRO X	48
설치 및 시운전	50
마이크 고정	50
마이크 연결	50
마이크 정렬	50
폐기	50
오류 제거	50
서비스	51
자세한 정보	51
청소	51
품질 보증	51
적합성	51

beyerdynamic 제품을 구매해 주셔서 감사합니다.

본 사용 설명서에서 제품 사용을 위한 주요 정보를 확인할 수 있습니다.

Beyerdynamic 마이크 및 헤드폰 사용에 대한 자세한 정보를 안내하는 링크는 51페이지의 “자세한 정보”에 있습니다.

안전상의 주의사항

- 제품을 사용하기 전에 본 사용 설명서와 안전상의 주의사항을 전체적으로 꼼꼼히 읽어보십시오.
- 제3자에게 장치를 양도하는 경우 반드시 사용 설명서와 함께 양도하십시오.
- 손상된 제품은 사용하지 마십시오.
- 시운전하기 전에 해당 국가별 규정을 준수하십시오.
- 장치에 의해 걸려 넘어지거나 장치가 손상되지 않도록 연결 케이블을 배선하십시오.
- 수리는 인증을 받은 전문 작업자만 수행할 수 있습니다. 마이크를 절대로 직접 분해하지 마십시오. 고객이 분해한 장치의 경우 보증이 소멸됩니다.
- 제품을 비, 눈, 액체 또는 습기에 노출시키지 마십시오.
- 기술 자료에 명시된 조건에서만 장치를 사용하십시오.
- 제조사에서 승인한 액세서리 및 예비부품만 사용하십시오.
- 청력 손상, 음향 되울림, 스피커 손상을 방지하려면 연결된 재생 장치의 볼륨을 줄이십시오.

규정에 따른 사용

본 제품 설명서의 설명과 다르게 제품을 사용하지 마십시오. 제품 및 액세서리를 규정과 다르게 사용하는 경우 beyerdynamic은 책임지지 않습니다.

책임

- beyerdynamic GmbH & Co. KG사는 제품을 부주의하고 부적절하게 사용하거나 제조사가 지정한 목적에 따라 제품을 사용하지 않으므로 인하여 발생한 제품 손상 또는 인명 피해에 대한 책임을 지지 않습니다.
- beyerdynamic은 USB 사양을 충족하지 않는 USB 장치의 손상에 대해 책임을 지지 않습니다.

제품 설명

M 70 PRO X

제공 범위

- M 70 PRO X 마이크 1개
- 엘라스틱 홀더
- 팝 필터
- 보호 파우치

제품 개요



사용

확장되고 균형 잡힌 주파수 특성을 제공하는 다이내믹 마이크 M 70 PRO X는 음성, 노래, 악기의 고품질 녹음을 위해 개발되었습니다. 뚜렷한 카디오이드 특성으로 인해 원치 않는 음파가 효과적으로 억제되며 정밀하게 조정된 근접 효과는 음향 명확도를 일정하게 유지해줍니다. 확장된 주파수 특성은 차별화된 고해상도 사운드 이미지를 지원합니다.

M 70 PRO X의 견고한 디자인은 긴 수명을 보장합니다. 통합된 엘라스틱 시스템 서스펜션은 구조 전달 소음으로부터 마이크를 보호하고 함께 제공된 팝 필터는 파열음을 최대로 억제합니다.

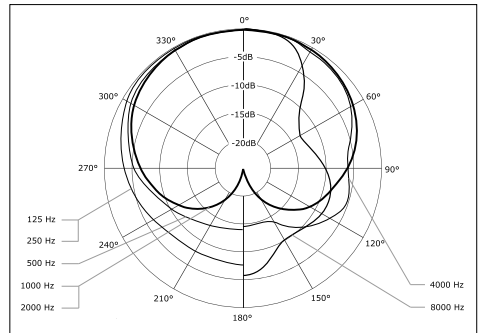
M 70 PRO X는 특히 다음 소스에 적합합니다.

- 방송을 위한 음성(라디오, 팟캐스트, 스트리밍)
- 노래(락, 팝)
- 기타 및 베이스 앰프

기술 자료

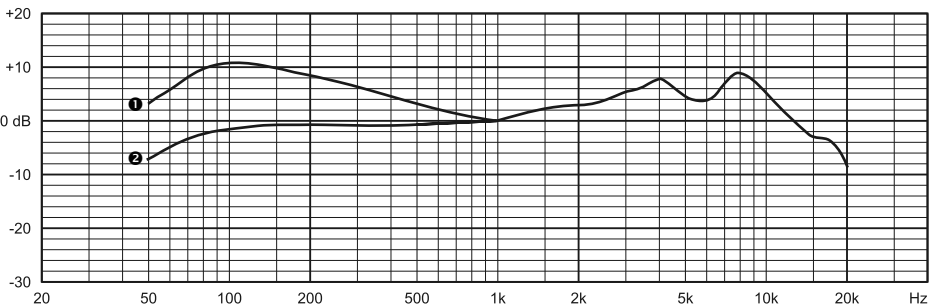
컨버터원리.....	동적
작동 원리.....	압력 경도 수신기
풀라 패턴.....	카디오이드
주파수 특성:	
근거리.....	25~18,000Hz
원거리(1m 거리).....	40~18,000Hz
개방단자 전압.....	1.8mV/Pa(-55.0dBV) ±3dB
정격 임피던스.....	350Ω
정격 종단 임피던스.....	≥ 1.5kΩ
커넥터.....	XLR, 3핀, 수
길이.....	185mm
직경.....	52mm
중량.....	320g

방사 패턴



주파수반응곡선(±3dB)

0 dB = 1,8 mV/Pa



① = 2 cm 및 ② = 1 m 거리에 대한 곡선 진행

M 90 PRO X

제공 범위

- M 90 PRO X 마이크 1개
- 엘라스틱 홀더
- 팝 필터
- 보호 파우치

제품 개요



사용

34mm 실제 콘덴서 캡슐이 장착된 콘덴서 마이크 M 90 PRO X는 노래 및 악기의 고품질 녹음을 위해 특별히 개발되었으며 방송 중 자연스러운 음성 녹음에도 적합합니다. 뚜렷한 카디오이드 특성에 의해 원치 않는 음파는 효과적으로 억제되면서, beyerdynamic이 특별히 개발한 저잡음 회로는 최고 수준에서 전기 신호의 추가 처리를 보장합니다. 통합된 엘라스틱 시스템 서스펜션은 구조 전달 소음으로부터 마이크를 보호하고 함께 제공된 팝 필터는 파열음을 최대로 억제합니다.

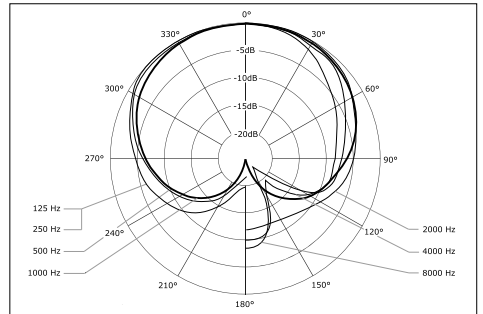
M 90 PRO X는 특히 다음 소스에 적합합니다.

- 노래
- 현악기
- 여쿠스틱 기타
- 방송을 위한 음성
- 피아노
- 범용(타악기, 실내 마이크, 합창단 및 오케스트라)

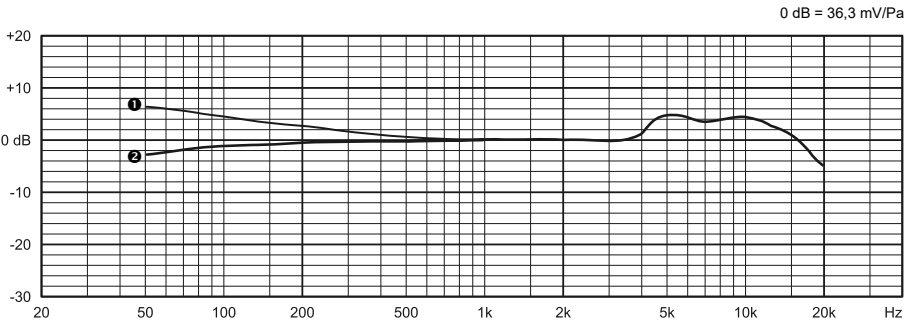
기술 자료

컨버터 원리.....	커패시터
작동 원리.....	압력 경도 수신기
주파수 특성.....	20~20,000Hz
폴라 패턴.....	카디오이드
1kHz에서 개방단자 전압(0dB = 1V/Pa).....	36.3mV/Pa = -28.8dBV ±2dB
정격 임피던스.....	< 180Ω
정격 종단 임피던스.....	≥ 1,000Ω
최대 한계 음압 레벨(1kHz일 때).....	133dB
신호대 잡음비(IPA 기준).....	88.4dBA
등가음압레벨(A 가중치).....	5.6dB
전압 공급.....	20~52V(팬텀)
소비 전류.....	< 6.2mA
커넥터.....	XLR, 3핀, 수
길이.....	197mm
직경.....	52mm
중량.....	296g

방사 패턴



주파수반응곡선(±2dB)



① = 2 cm 및 ② = 1 m 거리에 대한 곡선 진행

설치 및 시운전



주의

케이블에 걸려 넘어질 위험

케이블을 부주의하게 설치하면 걸려서 넘어질 위험이 있습니다. 이로 인해 사람이 부상을 입거나 마이크가 손상될 수 있습니다.

- ▶ 아무도 걸려 넘어지지 않도록 케이블을 설치하십시오.

마이크 고정

1. 마이크 나사산에서 고정 너트를 푸십시오.
2. 마이크 하부를 먼저 홀더의 마운트에 넣으십시오.
3. 나사산에서 고정 너트를 단단히 조이십시오.
4. 스탠드 커넥터로 마이크를 스탠드에 고정하십시오.
5. 클램프로 팝 필터를 스탠드에 고정하고 정렬하십시오.

마이크 연결

- **M 70 PRO X**에는 3핀 XLR 커넥터가 있습니다. 적합한 마이크 케이블을 사용하여 모든 마이크 입력부에 연결할 수 있습니다.
- **M 90 PRO X**에는 3핀 XLR 커넥터가 있습니다. 적합한 마이크 케이블을 사용하여 모든 팬텀 파워 (24~52V)의 마이크 입력부에 연결할 수 있습니다. 이를 위해 팬텀 파워를 활성화하십시오.

마이크 정렬

ACHTUNG

불안정하게 세워진 삼각대

불안정하게 세워진 삼각대는 넘어질 수 있고 그 위에 설치된 마이크가 손상될 수 있습니다.

- ▶ 사용하는 삼각대와 그 위에 설치된 마이크가 안정적으로 서 있도록 유의하십시오.
- ▶ 잡음을 최대한 억제하려면 수음 방향이 간섭원과 반대가 되도록 마이크를 배치하십시오.

폐기

본 제품은 수명이 다했을 때 일반 가정 쓰레기로 폐기하면 안 되고 전기 및 전자 기기의 재활용을 위한 반납처에 전달해야 합니다. 제품, 사용 설명서 또는 포장에 표시된 기호는 이와 같은 폐기 방법을 표시합니다.



WEEE

오류 제거

마이크를 사용하는 동안 기술적인 문제가 있거나 추가 지침이 필요한 경우 당사의 FAQ 웹사이트를 참조하십시오. support.beyerdynamic.com

서비스

- ▶ 서비스가 필요한 경우에는 인증을 받은 전문 작업자에게 연락하십시오. 마이크를 절대로 직접 분해하지 마십시오. 이 경우에는 모든 보증 청구권이 소멸됩니다.

당사 웹사이트 www.beyerdynamic.de에서 서비스 및 예비부품에 대한 정보를 확인할 수 있습니다.

자세한 정보

자세한 정보가 필요한 경우, 제품 웹사이트 www.beyerdynamic.com/microphones.html에서 확인할 수 있습니다.

마이크 사용에 대한 튜토리얼 및 지침은 당사의 유튜브 채널 www.youtube.com/beyerdynamic을 참조하십시오.

청소

- ▶ 표면 청소를 위해 물에 적신 부드러운 천을 사용하십시오.
- ▶ 마이크에 물이 유입되지 않도록 유의하십시오.
- ▶ 용해제가 포함된 세척제를 사용하지 마십시오.

품질 보증

Beyerdynamic은 구매한 **beyerdynamic** 제품에 대해 2년의 보증 기간을 보장합니다. 정확한 보증 조건은 당사의 웹사이트 www.beyerdynamic.de/service/garantie를 참조하십시오.

적합성

제품의 적합성에 대한 정보는 당사의 웹사이트 www.beyerdynamic.com/downloads를 참조하십시오.

M シリーズ PRO X

有線マイク


M 70 PRO X

M 90 PRO X

取扱説明書

日本語

beyerdynamic

 安全上のご注意.....	55
適切な使用方法	55
賠償責任	55
製品について.....	56
M 70 PRO X.....	56
M 90 PRO X.....	58
設置および使用開始.....	60
マイクの固定.....	60
マイクの接続.....	60
マイクの調整.....	60
廃棄.....	60
トラブルシューティング	60
サービス.....	61
詳細情報.....	61
清掃.....	61
保証.....	61
適合規格.....	61

このたびは、beyerdynamic 製品をお買い求めいただき、誠にありがとうございました。
本取扱説明書には、製品の取り扱いに関する重要な注意事項が記載されています。
マイクまたはヘッドフォンの使用に関する詳細情報へのリンクは、61ページの「詳細情報」の章に
記載されています。

安全上のご注意

- 本取扱説明書と安全上の注意をよくお読みになってから、製品を使用してください。
- 本製品を他者にお渡しになる場合には、取扱説明書も一緒にお渡しください。
- 製品に破損が生じている場合には、これをご使用にならないでください。
- 使用を開始する前に、各国で適用されている規則をご確認ください。
- 接続ケーブルを敷設する際には、つまずきや製品の破損につながらないようにご注意ください。
- 修理は認定された専門スタッフにのみお任せください。絶対にマイクをご自分で分解しないでください。お客様によって分解された場合、保証対象外となります。
- 本製品を雨、雪、水分または湿気にさらさないでください。
- 本製品は、技術データに記載されている条件下でのみご使用ください。
- メーカーが許可するアクセサリと交換部品のみをご使用ください。
- 接続中の再生装置における音量を低くし、聴覚障害、ハウリング、スピーカーの破損を防いでください。

適切な使用方法

本取扱説明に記載された内容に反する方法で本製品をご使用にならないでください。不適切な方法でご使用になった場合、beyerdynamicは製品やアクセサリに対する責任を負いません。

賠償責任

- beyerdynamic GmbH & Co. KG は、不注意、不適切な、誤った、または製造業者が意図した目的に応じない方法で製品を使用したために引き起こされた、製品への損害または人体に生じた怪我に対する責任を負いません。
- beyerdynamic は、USB仕様に沿わないUSB機器に生じた損害に対する責任を負いません。

製品について

M 70 PRO X

納品範囲

- マイク M 70 PRO X 1 個
- 弾性ホルダー
- Pop フィルター
- 保護袋

製品の各部の名称



ご使用にあたって

拡張され、調和のとれた周波数レスポンスを可能とするダイナミックマイク M 70 PRO X は、言語、歌唱、楽器の高品質な録音を目的に開発されています。不要な音波はカージオイド特性によって効果的に抑制され、正確に調整された近接効果によって均一にクリアな音響が実現されます。拡張された周波数レスポンスが、きめ細かで高分解能なサウンドパターンを可能にします。

頑丈設計の M 70 PRO X は長寿命性を誇ります。統合された弾性サスペンションホルダーによって、マイクを固体伝搬音から守り、同梱の Pop フィルターは破裂音を大幅に抑制します。

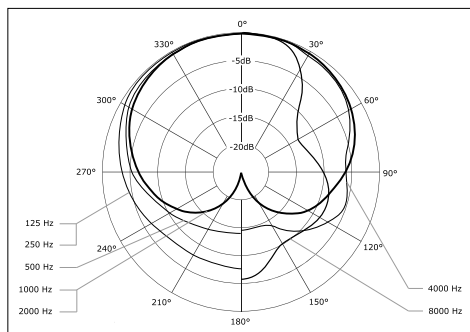
M 70 PRO X は特に以下の音源に適しています：

- ブロードキャスト用途向け言語（ラジオ、ポッドキャスト、ストリーミング）
- 歌唱（ロック、ポップ音楽）
- ギターおよびベースアンプ

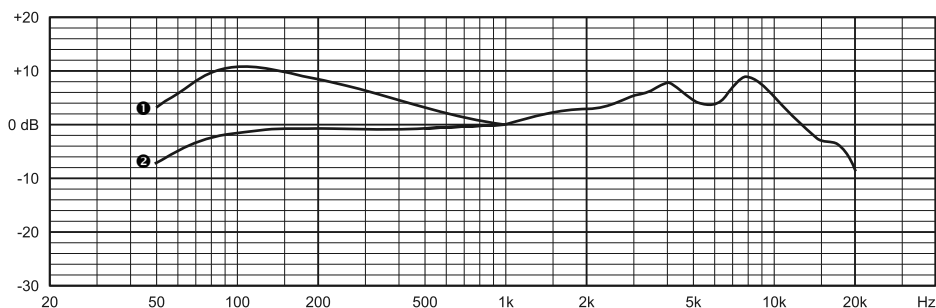
技術データ

変換原理	ダイナミック
動作原理	音圧傾度型レシーバー
指向性	カージオイド
周波数特性:	
近接場	25~18,000 Hz
遠方場 (距離 1 m)	40~18,000 Hz
感度	1.8 mV/Pa (-55.0 dBV) ± 3 dB
定格インピーダンス	350 Ω
定格最終インピーダンス	≥ 1.5 k Ω
コネクタ	XLR、3極、オス
長さ	185 mm
直径	52 mm
重量	320 g

指向性グラフ

既定周波数曲線 (± 3 dB)

0 dB = 1,8 mV/Pa



曲線経過 ① = 2 cm および ② = 1 m

M 90 PRO X

納品範囲

- マイク M 90 PRO X 1 個
- 弾性ホルダー
- Pop フィルター
- 保護袋

製品の各部の名称



ご使用にあたって

歌唱および楽器の高品質な録音用として開発された、34 mm のリアルコンデンサーカプセルを持つコンデンサーマイク M 90 PRO X は、ブロードキャスト用途における言語の自然な録音にも適しています。優れたカージオイド特定によって不要な音波を効果的に抑制するだけでなく、beyerdynamic の独自開発による低ノイズスイッチングによって最高レベルでの電子信号処理が可能となります。統合された弾性サスペンションホルダーによって、マイクを固体伝搬音から守り、同梱の Pop フィルターは破裂音を大幅に抑制します。

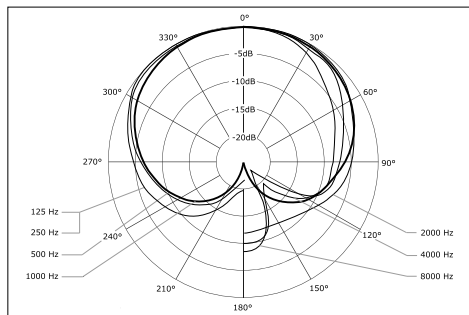
M 90 PRO X は特に以下の音源に適しています：

- 歌唱
- アコースティックギター
- ピアノ
- 弦楽器
- ブロードキャスト用途における言語
- 一般的用途 (打楽器、室内用マイク、合唱、オーケストラ)

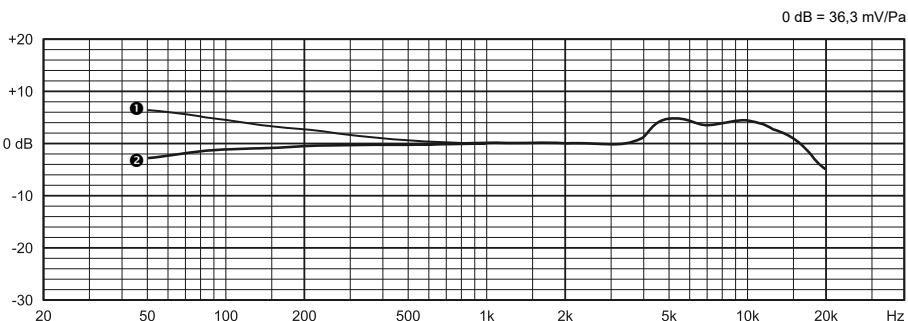
技術データ

変換原理	コンデンサー
動作原理	音圧傾度型レシーバー
周波数特性	20~20,000 Hz
指向性	カージオイド
1 kHz (0 dB = 1 V/Pa) における感度	36.3 mV/Pa = -28.8 dBV ±2 dB
定格インピーダンス	< 180 Ω
定格最終インピーダンス	≥ 1,000 Ω
最大許容限界音圧レベル (1 kHz の場合)	133 dB
SN比 (1 Pa の場合)	88.4 dBA
等価騒音レベル (A特性)	5.6 dB
供給電圧	20 - 52 V (ファンタム)
消費電流	< 6.2 mA
コネクタ	XLR、3極、オス
長さ	197 mm
直径	52 mm
重量	296 g

指向性グラフ



既定周波数曲線 (±2 dB)



曲線経過 ① = 2 cm および ② = 1 m

設置および使用開始

**注意**

ケーブルによるつまずきの危険

適切にケーブルを敷設しなかった場合、つまずきの危険が生じます。これが負傷やマイクの破損につながる恐れがあります。

- ▶ つまずきの危険が生じないように、慎重にケーブルを敷設してください。

マイクの固定

1. マイクにあるネジ部から固定ナットを取り外してください。
2. マイクの下部をホルダー内へ挿入します。
3. 固定ナットをネジ部へしっかりと締めます。
4. マイクを三脚の接続部に固定します。
5. クランプを使用して、Pop フィルターを三脚に固定し、調整します。

マイクの接続

- **M 70 PRO X** には、3極 XLR コネクタが装備されています。それぞれのマイク入力に適切なマイク用ケーブルを接続することができます。
- **M 90 PRO X** には、3極 XLR コネクタが装備されています。それぞれのファンタム電源 (24~52 V) 付きマイク入力に適切なマイク用ケーブルを接続することができます。この際、ファンタム電源を有効にしてください。

マイクの調整

ご注意

不安定な三脚

三脚が不安定な場合、これが転倒し、固定されているマイクが破損する恐れがあります。

- ▶ マイクが固定されている三脚が安定するように設置してください。
- ▶ 干渉ノイズを最大限抑制できるよう、マイクの指向方向が干渉源に対向するようにマイクの位置を調整してください。

廃棄

本製品は使用期限終了後、通常のご家庭ごみに廃棄することはできません。電気および電子機器のリサイクル収集所までお持ちください。製品、使用説明、包装にある次のシンボルが、本製品がリサイクル対象であることを示しています。



WEEE

トラブルシューティング

マイクのご使用中に技術的な問題が発生した場合またはその他の説明書をご希望の場合には、弊社ウェブサイト support.beyerdynamic.com の FAQ をご覧ください。

サービス

- ▶ 点検が必要な場合は、認定を受けた専門スタッフまでご連絡ください。マイクは絶対にご自分で分解しないでください。これによって、保証請求権が失われることがあります。

サービスおよび交換部品に関する情報は、弊社ウェブサイト www.beyerdynamic.de からご入手ください。

詳細情報

詳細情報をご希望でしたら、製品ウェブサイト www.beyerdynamic.com/microphones.html をご覧ください。

マイクの取り扱いにあたってのチュートリアルおよび説明は、弊社 Youtube チャンネル www.youtube.com/beyerdynamic をご覧ください。

清掃

- ▶ 表面のお手入れには、水で湿らせた柔らかい布をご使用ください。
- ▶ この際、マイク内に水分が侵入しないようにお気をつけください。
- ▶ 溶剤が含まれる洗剤は使用しないでください。

保証

beyerdynamic は、お買い求めになった beyerdynamic 製品を 2 年間保証します。保証条件の詳細は、弊社ウェブサイト www.beyerdynamic.de/service/garantie をご覧ください。

適合規格

本製品の適合性に関する情報は、弊社ウェブサイト www.beyerdynamic.com/downloads をご覧ください。

M 系列 PRO X

有线麦克风


M 70 PRO X

M 90 PRO X

使用说明书

中文

拜雅

 安全注意事项	65
合规使用	65
担保	65
产品描述	66
M 70 PRO X	66
M 90 PRO X	68
安装与调试	70
固定麦克风	70
接通麦克风	70
设置麦克风	70
废弃处理	70
故障排除	70
服务	71
附加信息	71
清洁	71
质保	71
一致性	71

感谢您选择拜雅产品。

该使用说明书中包含有关产品使用的重要信息。

有关使用拜雅麦克风或耳机详细信息的链接，请参阅第 71 页上的“详情”。

安全注意事项

- 使用产品前，应仔细阅读本使用说明书及其安全注意事项。
- 仅在附有使用说明书的情况下，方可将该产品交由他人使用。
- 产品如有损坏，请勿使用。
- 调试前请注意遵守所在国家（地区）的具体规定。
- 铺设连接线缆时，应防止绊脚或损坏设备。
- 仅可由经授权的专业人员进行维修。切勿擅自将麦克风拆开。若客户方拆开设备，则保修失效。
- 请避免在雨雪天气、水中和潮湿环境下使用该设备。
- 仅允许在符合技术数据规定的条件下使用设备。
- 仅允许使用获得制造商许可的配件和备件。
- 注意调低所连接播放设备的音量，防止出现听力受损，声音回授和扬声器损坏的情况。

合规使用

请按照本使用说明书中的规定正确使用该产品。拜雅公司对违规使用产品以及配件造成的损失概不负责。

担保

- 拜雅两合有限公司对用户因疏忽、不当、错误或以未经制造商认可的用途进行使用而引起的产品或人身伤害不予承担任何责任。
- 对于因未遵循 USB 规范致使 USB 设备遭受损坏，拜雅公司概不承担任何责任。

产品描述

M 70 PRO X

随机清单

- 1个 M 70 PRO X 麦克风
- 弹性支架
- 噗声滤除器
- 保护袋

产品概览



应用

动圈式 M 70 PRO X 麦克风具备广泛均衡的频率响应，专为录制高音质语音、歌曲和器乐而打造。特有的心形特性曲线可有效抑制不必要的声波，高精度修正的近场效应可保持恒定的声音清晰度。扩展频率响应造就与众不同的分辨率声像。

M 70 PRO X 坚固的设计确保其经久耐用。一体化弹性系统型悬架可保护麦克风免受结构噪音的影响，随附的噗声滤除器可在很大程度上抑制爆破音。

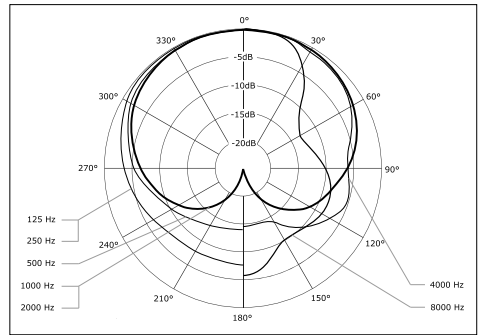
M 70 PRO X 尤其适用于以下声源：

- 广播音频（广播、播客、流媒体）
- 歌曲（摇滚乐、流行乐）
- 吉他放大器和低音放大器

技术指标

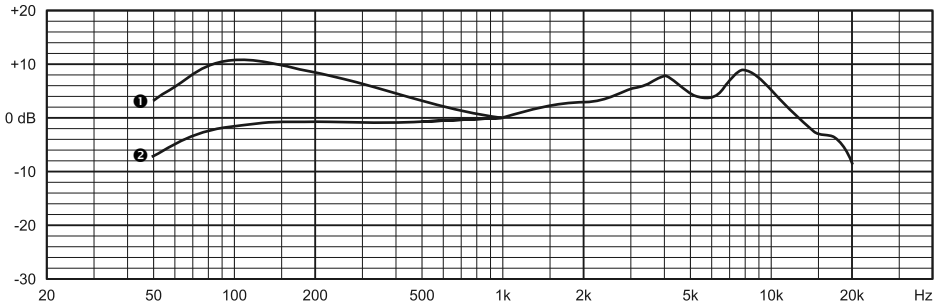
换能方式.....	动圈式
工作原理.....	压力梯度接收器
方向特性.....	心形指向型
频率响应:	
近场.....	25 – 18.000 Hz
远场 (间隔 1 m)	40 – 18.000 Hz
空闲场传输系数.....	1.8 mV/Pa (-55.0 dBV) ±3 dB
额定阻抗.....	350 Ω
标称终端阻抗.....	≥ 1.5 kΩ
接口.....	XLR, 3 针, 外凸型
长度.....	185 mm
直径.....	52 mm
重量.....	320 g

方向特性曲线



标称频率曲线 (±3 dB)

0 dB = 1,8 mV/Pa



间隔 ① = 2 cm 和 ② = 1 m 时的曲线走势

M 90 PRO X

随机清单

- 1 个 M 90 PRO X 麦克风
- 弹性支架
- 噗声滤除器
- 保护袋

产品概览



应用

M 90 PRO X 电容话筒配备 34 mm 实量电容盒，专为录制高音质的人声和乐器而研发，广播过程中的自然语音也同样适用。特有的心形特性曲线可有效抑制不必要的声波，而拜雅独特的低噪声电路可确保电信号得到最高水准的处理。一体化弹性系统型悬架可保护麦克风免受结构噪音的影响，随附的噗声滤除器可在很大程度上抑制爆破音。

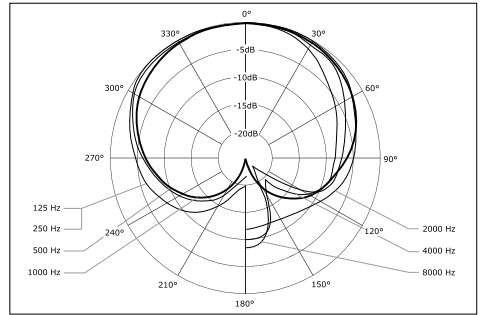
M 90 PRO X 尤其适用于以下声源：

- 歌曲
- 吉他声
- 钢琴
- 弦乐器演奏声
- 广播音频
- 通用型 (鼓、麦克风、合唱团及管弦乐队)

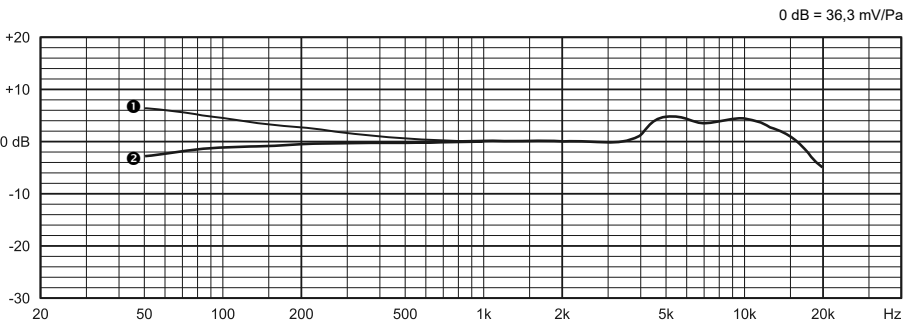
技术指标

换能方式	电容式
工作原理	压力梯度接收器
频率响应	20 – 20.000 Hz
方向特性	心形指向型
空闲场传输系数 1 kHz (0 dB = 1 V/Pa)	36.3 mV/Pa = -28.8 dBV ±2 dB
额定阻抗	< 180 Ω
标称终端阻抗	≥ 1.000 Ω
最大声压级 (1 kHz 时)	133 dB
信噪比 (1 Pa 时)	88.4 dBA
等效声压级 (A 声级加权)	5.6 dB
电源	20 - 52 V (幻象电源)
电流消耗	<6.2 mA
接口	XLR, 3 针, 外凸型
长度	197 mm
直径	52 mm
重量	296 g

方向特性曲线



标称频率曲线 (±2 dB)



间隔 ① = 2 cm 和 ② = 1 m 时的曲线走势

安装与调试

**小心**

由于线缆导致的绊倒危险

因铺设线缆疏忽而导致的绊倒危险。将导致人员伤害和麦克风损坏的后果。

- ▶ 安全铺设线缆，不得绊倒行人。

固定麦克风

1. 将固定螺母从麦克风螺纹上拧下。
2. 将麦克风底侧朝前放入支架的固定器中。
3. 旋紧螺纹处的固定螺母。
4. 使用三脚架连接器将麦克风安装到三脚架上。
5. 通过三脚架上的夹具固定降噪滤除器并将其调正。

接通麦克风

- **M 70 PRO X** 麦克风配有一个 3 针 XLR 插头。配备适配话筒线的麦克风端口皆可连接。
- **M 90 PRO X** 麦克风配有一个 3 针 XLR 插头。配备适配话筒线且幻象电源为 (24 - 52 V) 的麦克风端口皆可连接。为此应激活相应的幻象电源。

设置麦克风

注意

三脚架位置不稳定

三脚架位置不稳定，将造成麦克风因掉落而受损。

- ▶ 确保使用的三脚架，包括已安装的麦克风装置稳定。
- ▶ 放置麦克风时，应使其入声侧与干扰音源相反，以达到抑制噪声的最佳效果。

废弃处理

该产品在其使用寿命终止后不得作为普通生活垃圾进行废弃处理，而须投放到电气和电子设备回收中心。产品、使用说明书或包装上的标记符号对此作出相应的提示。



(注意符合)
WEEE 指令

故障排除

若您在使用该麦克风时存在任何技术性问题或需要进一步的指导，请通过下方网址访问我们的常见问题页面 support.beyerdynamic.com

服务

- ▶ 在需要提供相关服务时，请联系经授权的专业人员。切勿擅自将麦克风拆开。否则将解除一切售后保障承诺。

请访问我们的网站 www.beyerdynamic.de 获取服务与备件的相关信息。

附加信息

若需获取详细信息，请通过以下网址 www.beyerdynamic.com/microphones.html 进行访问。

麦克风使用教程和说明书，请通过以下网址

www.youtube.com/beyerdynamic 访问我们的 YouTube 频道。

清洁

- ▶ 清洁表面时，使用柔软的湿布擦拭。
- ▶ 注意切勿让水进入麦克风中。
- ▶ 切勿使用溶剂型清洁剂。

质保

拜雅对已售出的拜雅产品提供为期 2 年的质保。担保条件详情请通过下方网址访问我们的网站

www.beyerdynamic.de/service/garantie。

一致性

产品一致性的相关信息请通过下方网址访问我们的网站 www.beyerdynamic.com/downloads。

www.beyerdynamic.com



beyerdynamic GmbH & Co. KG

Theresienstraße 8 · 74072 Heilbronn · Germany

For further distributors worldwide, please go to www.beyerdynamic.com
Non-contractual illustrations. Subject to change without notice.

Weitere Vertriebspartner weltweit finden Sie im Internet unter www.beyerdynamic.com
Abbildungen nicht vertragsbindend. Änderungen vorbehalten.

DE-EN-FR-ES-KO-JP-CH / BA M PRO X (01.21)