

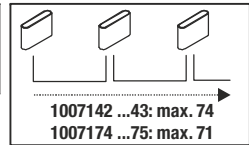
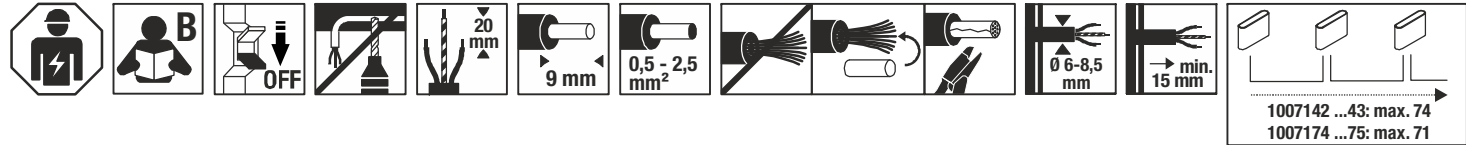
IP65 ta: -20°C ...+45°C



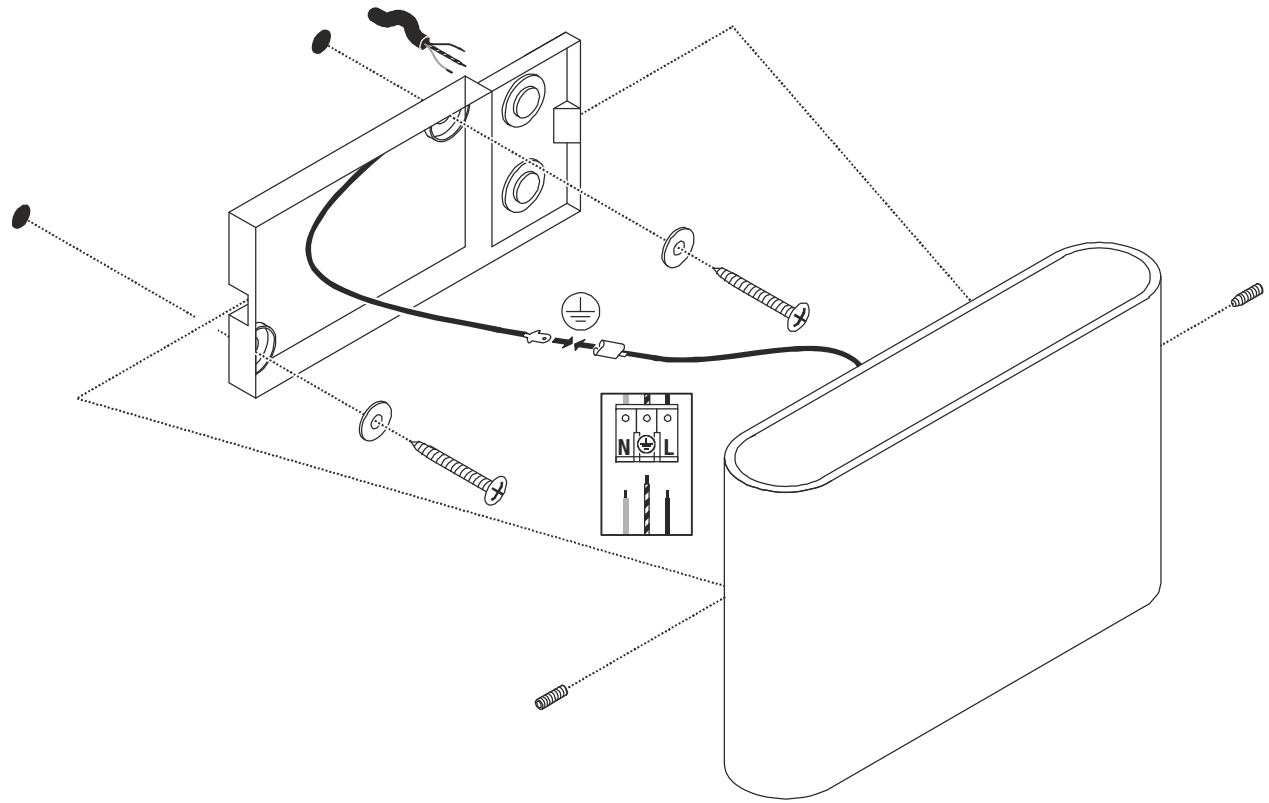
1007142 ...43	220V-240V ~50/60Hz	5,7W	UP 280 lm DOWN 280 lm	2700K/3000K	CRI>80	13,5 x 9 x 3,1 cm	0,47 kg
1007144 ...45		9,3W	UP 430 lm DOWN 430 lm			17,5 x 9 x 3,1 cm	0,60 kg



- DE** BETRIEBSANLEITUNG TEIL A
Wandleuchte
- EN** INSTRUCTION MANUAL PART A
Wall Light
- FR** MODE D'EMPLOI PARTIE A
Applique
- ES** MANUAL DE INSTRUCCIONES PARTE A
Luminaria de pared
- IT** ISTRUZIONI PER L'USO PARTE A
Lampada da parete
- NL** GEBRUIKSAANWIJZING DEEL A
Wandarmatuur
- DA** DRIFTSVEJLEDNING PART A
Vægglampe
- PL** INSTRUKCJA OBSŁUGI CZĘŚĆ A
Lampa ścienna
- RU** ИНСТРУКЦИЯ ПО ЭКСПЛУАТАЦИИ ЧАСТЬ А
Настенный светильник
- SV** BRUKSANVISNING DEL A
Väggarmatur
- TR** KULLANMA KILAVUZU BÖLÜM A
Duvar lambası
- HU** HASZNÁLATI UTASÍTÁS, A. RÉSZ
Fali lámpatest



1007142
...43
1007144
...45





DE - Die Installation erfordert Fachkenntnisse und darf nur eine zugelassene Elektrofachkraft unter Berücksichtigung örtlicher und nationaler Bestimmungen durchführen!

EN - The installation requires expert knowledge and may be carried out only by an approved electrician under consideration of local and national regulations!

FR - L'installation nécessite des connaissances spécialisées et ne peut être effectuée que par un électricien agréé, en tenant compte des réglementations locales et nationales!

ES - ¡Para realizar la instalación son necesarios conocimientos técnicos. La instalación será realizada exclusivamente por un técnico electricista autorizado, respetando las normativas locales y nacionales!

IT - L'installazione richiede conoscenze tecniche e può essere eseguita soltanto da un elettricista autorizzato tenendo conto delle norme locali e nazionali!

NL - De installatie vereist vakkennis en mag uitsluitend door een erkende elektricien worden uitgevoerd, waarbij de lokale en nationale voorschriften in acht moeten worden genomen!

DA - Installationen kræver fagkundskab og må kun gennemføres af en autoriseret el-installatør. Lokale og nationale bestemmelser skal herved overholdes!

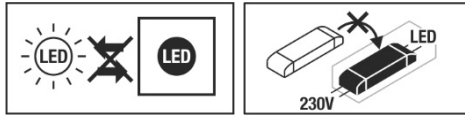
PL - Instalacja wymaga wiedzy specjalistycznej i powinna być przeprowadzana wyłącznie przez uprawnionego elektryka przy uwzględnieniu miejscowych i krajowych przepisów!

RU - Установка требует специальных знаний и может производиться только сертифицированным электриком с соблюдением местных и национальных положений!

SV - Installationen kräver fackkunskaper och får endast utföras av en elektriker. Lokala och nationella bestämmelser måste följas!

TR - Kurulum uzmanlık gerektirir ve sadece yerel ve ulusal yönetmelikler dikkate alınarak yetkili bir elektrikçi tarafından yapılabilir!

HU - A csatlakoztatás szaktudást igényel, és kizárólag feljogosított villamossági szakember végezheti el a helyi és nemzeti rendelkezések figyelembe vétele mellett!



DE - Die Lichtquelle ist nicht austauschbar. Das Betriebsgerät ist nicht austauschbar.

EN - The light source is not replaceable. The control gear is not replaceable.

FR - La source lumineuse n'est pas remplaçable. L'auxiliaire de commande n'est pas remplaçable.

ES - La fuente de luz no se puede reemplazar. El dispositivo electrónico se puede reemplazar.

IT - La sorgente luminosa non può essere sostituita. Il dispositivo di alimentazione non può essere sostituito.

NL - De lichtbron kan niet worden vervangen. Het voorschakelapparaat kan niet worden vervangen.

DA - Lyskilden kan ikke udskiftes. Driftsapparatet kan ikke udskiftes.

PL - Źródło światła nie jest wymienne. Urządzenie sterujące nie jest wymienne.

RU - Источник света не может заменяться. Устройство управления не может заменяться.

SV - Ljuskällan är inte utbytbart. Drivdonet är inte utbytbart.

TR - Işık kaynağı değiştirilemez. Kumanda tertibatı değiştirilemez.

HU - A fényforrás nem cserélhető. A vezérlőegység nem cserélhető.

Technische Änderungen vorbehalten. Technical Details are subject to change. Les détails techniques sont sujet à des changements. Nos reservamos el derecho a modificaciones técnicas. Modifiche tecniche riservate. Behoudens technische wijzigingen. Ret til tekniske ændringer forbeholdes. Zmiany techniczne zastrzeżone. Сохраняется право на внесение технических изменений. Tekniska ändringar kan förekomma. Teknik değışiklik yapma hakkı saklıdır. A technikai részletek termékenként változhatnak.

EAC

Импортер: ООО «Марбел»
190005, г. Санкт-Петербург,
Митрофаньевское шоссе, 2 корп. 2
Тел./факс +7 (812) 644-6789
www.marbel.ru

UK
CA

SLV UK
Unit E Chiltern Park
Boscombe Road, Bedfordshire
LU5 4LT

DE Betriebsanleitung TEIL B Wandleuchte

1007142 ...43 1007144 ...45

Anleitung sorgfältig lesen und aufbewahren!

⚠ Sicherheitshinweise für Installation und Betrieb
Nichtbeachtung kann zu Lebens-, Verbrennungs- und Brandgefahr führen!

Jegliche Arbeiten am elektrischen Anschluss nur durch Elektrofachkraft!
Produkt nicht verändern oder modifizieren.
Nichts an dem Produkt befestigen.

Produkt nicht abdecken.

Nur mit intaktem Schutzglas betreiben.

Bei Verdacht einer Fehlfunktion oder Beschädigung außer Betrieb nehmen und Händler oder Elektrofachkraft kontaktieren.

Sicherstellen, dass Kinder an dem Produkt keinen Schaden nehmen.

Nicht in die aktive Lichtquelle starren.

Weitere Sicherheitshinweise = **⚠**

Bestimmungsgemäße Verwendung

Schutzklasse I (1) **⊕**- Anschluss mit Schutzleiter.
Nur fest montiert auf ebenen Untergrund betreiben.

Nur auf normal oder nicht entflammbar Flächen betreiben.

Keinen starken mechanischen Beanspruchungen oder starker

Verschmutzung aussetzen.

IP65: Schutz gegen Eindringen von Staub - Schutz gegen Strahlwasser aus allen Richtungen.

Zulässige Umgebungstemperatur(ta): -20°C ...+45°C

Lichtquelle

Die Lichtquelle dieser Leuchte ist nicht ersetzbar. Wenn die Lichtquelle ihr Lebensdauerende erreicht hat, ist die gesamte Leuchte zu ersetzen. Dieses Produkt enthält eine Lichtquelle der Energieeffizienzklasse D. Referenzeinstellung: 3000K

Pflege / Lagerung

⚠ Produkt spannungsfrei schalten und abkühlen lassen.

Regelmäßig mit leicht angefeuchtetem (Wasser) Tuch nur äußerlich reinigen.

Nicht mit Hochdruckreiniger reinigen.

Folgende Einflüsse können unerwünschte Wirkungen auf das Produkt haben: Saure Umgebung, hoher Salzgehalt in der Luft, Reinigungsmittel, Dünger, Streusalz, Chemikalien.

Nur trocken und sauber lagern.

Montage

⚠ Stromversorgung / Anschlussleitung spannungsfrei schalten!

Nur beschriebenes Zubehör verwenden.

Nur geeignetes Montagematerial verwenden.

Nur für Wandaufbau geeignet.

⚠ Örtliche Installationsvorschriften für Außenbereich beachten.

Produkt nicht eigenhändig abdichten (z.B. mit Silikon).

Montieren wie in Abbildung dargestellt.

Gemäß angegebener IP Schutzart installieren.

Elektrischer Anschluss

Anschlussleitung mit vollständiger Isolierung min. 15 mm ins Gehäuse führen.

Flexible Adern mit geeigneten Aderendhülsen versehen!

Außenleiter → Klemme L

Neutralleiter → Klemme N

Schutzleiter → Erdungsklemme

⚠ Sicheren Halt und ordnungsgemäße Funktion prüfen!

EN Operating Manual PART B Wall Light

1007142 ...43 1007144 ...45

Read manual carefully and keep for further use!

⚠ Safety advices for installation and operation.
Disregard may lead to danger of life, burning or fire!

Any works on the electrical connection only by electrician.

Do not alter or modify the product.

Do not fasten anything on the product.

Do not cover the product.

Operate only with intact protection glass.

Take out of service when suspecting a defect or malfunction and contact your dealer or a qualified electrician.

Take measures that children get not harmed by the product.

Do not stare into the active light source.

Additional safety advices = **⚠**

Use as directed

Safety class I (1) **⊕**- Connection with protective conductor.

Operate only firmly fixed on an even surface.

Operate only on normal or not inflammable surfaces.

Do not strain mechanically or expose to strong dirt contamination.

IP65: Protection against dust (dust-tight) - Protection against jetted water from all directions.

Admissible ambient temperature(ta): -20°C ...+45°C.

Light Source

The light source of this luminaire is not replaceable. In case that the light source must be replaced (e.g. at the end of its lifetime) the whole luminaire needs to be replaced.

This product contains a light source of the energy efficiency class D.

Reference control setting: 3000K

Care / Storage

⚠ Disconnect product from mains and let it cool down.

Clean external surfaces regularly with a slightly moistened (water) cloth.

Do not clean with pressure washer.

The following influences may have unwanted effects on the product: acidic surrounding, high salt content in the air, cleaning agents, fertilizer, thawing salt, chemicals.

Store dry and clean.

Installation

⚠ Switch off mains / fixed connection cable!

Use only described accessories.

Use only suitable fastening materials.

Only suited for wall surface mounting.

⚠ Follow local regulations for outdoor installations.

Do not seal the product yourself (e.g. with silicone).

Install as shown in the figure.

Install according to declared IP type.

Electrical connection

Direct the fixed wiring with its complete insulation at least 15 mm into the housing.

Equip flexible wire ends with suitable wire ferrules!

Live conductor → Terminal L

Neutral conductor → Terminal N

Protective conductor → Earth terminal

⚠ Check secure fixation and proper function!

FR Mode d'emploi PARTIE B Applique

1007142 ...43 1007144 ...45

Lire attentivement le mode d'emploi et le conserver dans un endroit sûr !

⚠ Consignes de sécurité pour l'installation et l'utilisation
Le non-respect peut entraîner un risque de mort, de brûlures et d'incendie !

Les travaux de branchement électrique doivent uniquement être effectués par un électricien qualifié !

Ne pas modifier ni altérer le produit.

Ne rien fixer sur le produit.

Ne pas couvrir le produit.

Utiliser uniquement avec verre de protection intact.

En cas de soupçon de dysfonctionnement ou de dommage, arrêter l'appareil et contacter le revendeur ou un électricien qualifié.

S'assurer que les enfants n'endommagent pas le produit.

Ne pas regarder la source lumineuse.

Consignes de sécurité complémentaires = **⚠**

Utilisation conforme

Classe de protection I (1) **⊕**- Branchement avec câble de terre.

Utiliser uniquement lors du montage fixe sur un support plat.

Utiliser uniquement sur des surfaces normales ou ininflammables.

Ne pas exposer à de fortes contraintes mécaniques ou à une saleté importante.

IP65: Protection contre la pénétration de poussière - Protection contre jets d'eau provenant de toutes les directions.

Température ambiante admise (ta) : -20°C ...+45°C

Source lumineuse

La source lumineuse de ce luminaire ne peut pas être remplacée. Si la source lumineuse doit être remplacée (par ex. à la fin de sa durée de vie), tout le luminaire devra être remplacé.

Ce produit contient une source lumineuse de la classe d'efficacité énergétique D.

Réglage de référence : 3000K

Entretien / Stockage

⚠ Mettre le produit hors tension et laisser refroidir.

Nettoyer régulièrement, la partie extérieure seulement, avec un chiffon légèrement humidifié (à l'eau).

Ne pas nettoyer au nettoyeur haute pression.

Les facteurs suivants peuvent avoir des effets indésirables sur le produit : Environnement acide, forte teneur en sel dans l'air, nettoyeurs, engrais, sel de voirie, produits chimiques.

Entreposer dans un endroit sec et propre uniquement.

Montage

⚠ Mettre l'alimentation/le câble de raccordement hors tension !

Utiliser uniquement les accessoires décrits.

Utiliser uniquement le matériel de montage approprié.

Uniquement adapté pour montage en saillie au mur.

⚠ Respecter les réglementations d'installation locales pour les zones extérieures.

Ne pas sceller le produit vous-même (par ex. avec du silicone).

Montage comme indiqué sur l'illustration.

Installer selon l'indice de protection IP spécifié.

Raccordement électrique

Passer le câble de connexion avec l'isolation complète de 15 mm minimum dans le boîtier.

Placer des embouts adaptés sur les fils souples !

Conducteur extérieur → Borne L

Conducteur neutre → Borne N

Câble de terre → Borne de terre

⚠ Vérifier le bon maintien et le bon fonctionnement !

ES Manual de instrucciones PARTE B

Luminaria de pared
1007142 ...43 1007144 ...45

¡Leer atentamente las instrucciones y guardarlas!

⚠ **Instrucciones de seguridad para instalación y funcionamiento**
¡En caso de omisión, subyace peligro de quemaduras, incendio y lesiones mortales!

¡Cualquier trabajo en la conexión eléctrica deberá ser llevado a cabo exclusivamente por personal técnico eléctrico!

Ni modificar ni transformar el producto.

No fijar nada al producto.

No cubrir el producto.

Operar exclusivamente con vidrio de protección intacto.

En caso de sospechar mal funcionamiento, daños o deterioro, poner fuera de servicio y avisar al distribuidor o a un técnico electricista.

Cerciorarse de que los niños no se hagan daño con el producto.

No mire directamente al foco luminoso.

Otras instrucciones de seguridad = ⚠

Utilización acorde a lo previsto

Clase de protección I (1) ⊕ - Conexión con toma de tierra.

Poner en funcionamiento solo sobre superficie plana y fijamente montado.

Operar exclusivamente sobre superficies normales o no inflamables.

No exponer a fuerte esfuerzo mecánico ni a gran suciedad.

P65: Protección contra la penetración de polvo - Protección contra

chorros de agua procedentes de todas las direcciones.

Temperatura ambiente admisible: -20°C ...+45°C

Fuente luminosa

El foco luminoso de esta lámpara no es reemplazable. Si tiene que sustituir el foco (p.ej. terminada su vida útil) debe reemplazar la lámpara completa.

Este producto contiene una fuente de luz con la clase de eficiencia energética D.

Ajustes de control de referencia: 3000K

Cuidados / Almacenamiento

⚠ Desconectar tensión del producto y esperar a que se enfríe.

Limpiar regularmente solo el exterior con un paño húmedo (agua).

No limpiar con limpiador de alta presión.

Las siguientes influencias pueden perjudicar el producto: Entorno ácido, alto contenido de sal en el aire, detergentes, abonos, sales para carreteras, productos químicos.

Almacenar exclusivamente en lugares secos y limpios.

Montaje

⚠ ¡Desconectar la tensión de la alimentación de corriente/del cable de conexión!

Utilizar exclusivamente el accesorio descrito.

Utilizar exclusivamente el material de montaje adecuado.

Apto exclusivamente para montaje en la pared.

⚠ En caso de exteriores deben respetarse las normativas de instalación locales.

No sellar el producto por iniciativa propia (p. ej. con silicona).

Montar tal y como indica la ilustración.

Instalar de acuerdo con el tipo de protección IP indicado.

Conexión eléctrica

Introducir el cable de conexión con aislamiento integral como mínimo 15 mm en la carcasa.

¡Dotar los hilos flexibles con punteras terminales adecuadas!

Conductor externo → borne L

Conductor neutro → borne N

Toma de tierra → borne de toma de tierra

⚠ ¡Revisar el buen soporte y correcto funcionamiento!

IT Istruzioni per l'uso PARTE B

Lampada da parete
1007142 ...43 1007144 ...45

Leggere e conservare attentamente le istruzioni!

⚠ **Avvertenze di sicurezza per installazione ed esercizio**
In caso di mancata osservanza sussiste il rischio di morte, combustione e incendio!

Qualunque lavoro sul collegamento elettrico va eseguito solo da elettricisti!

Non alterare né modificare il prodotto.

Non fissare nulla al prodotto.

Non coprire il prodotto.

Azionare solo con vetro protettivo intatto.

In caso di sospetto di malfunzionamento o danneggiamento, mettere fuori servizio e contattare il rivenditore o un elettricista.

Sincerarsi che i bambini non danneggino il prodotto.

Non guardare direttamente la sorgente luminosa.

Altre avvertenze di sicurezza = ⚠

Utilizzo conforme

Clase de protección I (1) ⊕ - collegamento con cavo di terra.

Azionare solo se montato saldamente su fondo in piano.

Azionare soltanto su superfici normali o non infiammabili.

Non esporre a forti sollecitazioni meccaniche o a sporcizia intensa.

IP65: Protezione contro la penetrazione di polvere - Protezione contro

getti d'acqua da tutte le direzioni.

Temperatura ambiente ammessa (ta): -20°C ...+45°C

Sorgente luminosa

Non è possibile sostituire la sorgente luminosa di questa lampada.

Qualora si debba sostituire la sorgente luminosa (ad es. al termine della sua durata di funzionamento), è necessario sostituire l'intera lampada.

Questo prodotto contiene una sorgente luminosa con classe di efficienza energetica D.

Ampostazioni di controllo di riferimento: 3000K

Cura / Conservazione

⚠ Scollegare il prodotto e farlo raffreddare.

Pulire solo esternamente a intervalli regolari con un panno leggermente imbevibile di acqua.

Non pulire con idropulitrice.

Le seguenti condizioni potrebbero avere effetti indesiderati sul prodotto:

Ambiente acido, elevato contenuto di sali nell'aria, detergenti, concimi,

sale antigelo, sostanze chimiche.

Conservare solo asciutto e pulito.

Montaggio

⚠ Eliminare l'alimentazione elettrica / scollegare il cavo di collegamento.

Usare solo gli accessori descritti.

Rispettare la distanza dalla superficie illuminata.

Adatto solo per l'installazione a parete.

⚠ Rispettare le direttive per l'installazione locale in ambienti esterni.

Non sigillare il prodotto autonomamente (ad es. con silicone).

Montare come illustrato in figura.

Installare secondo il grado di protezione IP indicato.

Collegamento elettrico

Introdurre nell'alloggiamento almeno 15 mm di cavo di collegamento con isolamento completo.

Utilizzare puntalini adeguati sulle estremità dei cavi elettrici!

Cavo esterno → Morsetto L

Cavo neutro → Morsetto N

Cavo di terra → Morsetto di terra

⚠ Controllare la tenuta sicura e il funzionamento corretto!

NL Gebruiksaanwijzing DEEL B

Wandarmatuur
1007142 ...43 1007144 ...45

Handleiding zorgvuldig lezen en bewaren!

⚠ **Veiligheidsinstructies voor installatie en gebruik**
Niet-naleving kan levens-, verbrandings- en brandgevaar tot gevolg hebben!

Elektrische aansluitingen mogen uitsluitend door een elektricien worden uitgevoerd!

Product niet wijzigen of aanpassen.

Niets aan het product bevestigen.

Product niet afdekken.

Alleen met intact veiligheidsglas gebruiken.

Bij het vermoeden van een defect of beschadiging niet meer gebruiken en contact opnemen met verkooppunt of elektricien.

Zorg ervoor dat kinderen geen schade kunnen oplopen door contact met het product.

Niet in de lichtbron kijken.

Overige veiligheidsinstructies = ⚠

Beoogd gebruik

Veiligheidsklasse I (1) ⊕ - aansluiting met aarddraad.

Alleen stevig gemonteerd op een vlakke ondergrond gebruiken.

Alleen op normaal of niet-ontvlambare oppervlakken toepassen.

Niet blootstellen aan hoge mechanische belastingen of sterke vervuiling.

IP65: Bescherming tegen het indringen van stof - Bescherming tegen

straalwater uit alle richtingen.

Toegestane omgevingstemperatuur (ta): -20°C ...+45°C

Lichtbron

De lichtbron van deze lamp kan niet worden vervangen. Indien de lichtbron moet worden vervangen (bijv. aan het einde van de levensduur), dient de complete lamp te worden vervangen.

Dit product bevat een lichtbron van energie-efficiëntieklasse D.

Referentie-instellingen: 3000K

Verzorging / Opslag

⚠ Product spanningsvrij maken en laten afkoelen.

Regelmatig met iets vochtige (water) doek alleen aan de buitenkant reinigen.

Niet met hogedrukreiniger reinigen.

De volgende factoren kunnen ongewenste effecten op het product hebben: zure omgeving, hoog zoutgehalte in de lucht, reinigingsmiddelen, meststoffen, strooizout, chemicaliën.

Alleen droog en schoon bewaren.

Montage

⚠ Stroomtoevoer/aansluitkabel spanningsvrij maken!

Uitsluitend de beschreven accessoires gebruiken.

Uitsluitend geschikt montage materiaal gebruiken.

Uitsluitend geschikt voor wandopbouw.

⚠ Lokale installatievoorschriften voor buiten in acht nemen.

Product niet zelf afdichten (bijv. met silicone).

Monteren zoals op de afbeelding is weergegeven.

Volgens aangegeven IP-beschermingsklasse installeren.

Elektrische Aansluiting

De volledig geïsoleerde aansluitkabel min. 15 mm in de behuizing steken.

Flexibele draden voorzien van geschikte adereindhulzen!

Fasedraad → klem L

Nuldraad → klem N

Aarddraad → aardklem

⚠ Controleren op stevige bevestiging en correcte werking!

DA Driftsvejledning PART B

Væglampe
1007142 ...43 1007144 ...45

Læs vejledningen grundigt og opbevar den!

⚠ Sikkerhedshenvisninger vedrørende installation og brug
Manglende overholdelse kan resultere i livsfare, forbrændinger og brand!

Alt arbejde på den elektriske tilslutning må kun gennemføres af en el-installatør!

Der må ikke foretages ændringer eller modifikationer af produktet.

Der må ikke fastgøres noget til produktet.

Produktet må ikke dækkes til.

Må kun anvendes med ubeskadiget beskyttelsesglas.

Ved mistanke om fejlfunktion eller beskadigelse skal produktet tages ud af drift. Kontakt så forhandleren eller en el-installatør.

Sørg for, at børn ikke tager skade af produktet.

Undgå at se ind i lyskilden.

Yderligere sikkerhedshenvisninger = ⚠

Tilsigtet anvendelse

Beskyttelsesklasse I (1) ⚡-tilslutning med beskyttelsesleder.

Må kun anvendes fast monteret på jævn undergrund.

Må kun anvendes på normalt eller ikke antændelige flader.

Må ikke udsættes for kraftige mekaniske belastninger eller stærk forurening.

IP65: Beskyttelse mod indtrængning av støv - Beskyttelse mod strålevand fra alle retninger.

Tilladt omgivelsestemperatur (ta): -20°C ...+45°C

Lyskilde

Denne lampes lyskilde kan ikke erstattes. Såfremt lyskilden skal erstattes (f.eks. i slutningen af dens levetid), så skal den komplette lampe erstattes. Dette produkt indeholder en lyskilde med energimærkningsklassen D. Referencestyreindstillingen: 3000K

Pleje / lagring

⚠ Afbryd spændingsforsyningen til produktet og lad den køle af.

Rens regelmæssigt og kun på ydersiden med en let fugtet klud (vand).

Må ikke renses med højtryksrensere.

Følgende indflydelser kan påvirke produktet på uønsket måde: Surt miljø, højt saltindhold i luften, rengøringsmidler, gødning, vejsalt, kemikalier.

Skal opbevares rent og tørt.

Montage

⚠ Strømforsyningen / tilslutningsledningen skal gøres spændingsfrit!

Anvend kun det beskrevne tilbehør.

Anvend kun egnet montagemateriale.

Kun egnet til vægpåbygning.

⚠ Overhold de lokale installationsbestemmelser for udendørsarealer.

Man må ikke selv tætne produktet (f. eks. med silikone).

Monteres som vist på billedet.

Skal installeres i henhold til den oplyste IP-beskyttelsesgrad.

Elektrisk forbindelse

Tilslutningsledningen føres med fuldstændig isolering mindst 15 mm ind i armaturhuset.

Fleksible kabler skal forsynes med egnede kabelendemuffer!

Yderleder → Klemme L

Neutralleder → Klemme N

Beskyttelsesleder → Jordklemme

⚠ Kontroller med hensyn til sikker fastgøring og korrekt funktion!

PL Instrukcja obsługi CZĘŚĆ B
Lampa ścienna
1007142 ...43 1007144 ...45**Instrukcję należy dokładnie przeczytać i ją zachować!**

⚠ Zasady bezpiecznej instalacji i eksploatacji

Brak przestrzegania zasad może powodować zagrożenie życia, prowadzić do powstania poparzeń i pożaru!

Wszelkie prace przy połączeniach elektrycznych muszą być wykonywane wyłącznie przez uprawnionego elektryka!

Nie wolno dokonywać zmian ani modyfikacji produktu.

Nie przytwierdzać nic do produktu.

Nie przykrywać produktu.

Używać wyłącznie w połączeniu z nienaruszonym szkłem ochronnym.

W przypadku podejrzenia wadliwego działania lub uszkodzenia wyłączyć i skontaktować się ze sprzedawcą lub uprawnionym elektrykiem.

Upewnić się, że dzieci nie uciernią przy kontakcie z produktem.

Nie patrzeć w źródło światła.

Dalsze zasady bezpieczeństwa = ⚠

Użytkowanie zgodnie z przeznaczeniem

Klasa ochronności I (1) ⚡ - podłączenie przy pomocy przewodu ochronnego.

Do użytku wyłącznie po zamocowaniu na stałe na równym podłożu.

Używać wyłącznie na normalnie palnych lub niepalnych powierzchniach.

Nie poddawać silnym obciążeniom mechanicznym ani nie narażać na mocne zabrudzenie.

IP65: Całkowita ochrona przed kurzem - Ochrona przed strumieniami wody ze wszystkich kierunków.

Dopuszczalna temperatura otoczenia (ta): -20°C ...+45°C

Źródło światła

Źródła światła tej lampy nie można wymieniać. Jeśli trzeba wymienić źródło światła (np. na koniec jego żywotności), to należy wymienić kompletną lampę.

Ten produkt zawiera źródło światła o klasie efektywności energetycznej D. Referencyjnym ustawieniem sterowania: 3000K

Dbałość / składowanie

⚠ Odłączyć produkt od napięcia i pozostawić do ostygnięcia.

Czyścić regularnie tylko z zewnątrz przy użyciu lekko zwilżonego (wodą) ręcznika.

Nie czyścić przy użyciu myjki wysokociśnieniowej.

Poniższe okoliczności mogą w niepożądanym sposób wpływać na produkt: środowisko kwaśne, wysoka zawartość soli w powietrzu, środki czystości, nawozy, sól drogowa, chemikalia.

Przechowywać wyłącznie w stanie suchym i czystym.

Montaż

⚠ Należy odłączyć zasilanie/przewód przyłączeniowy od napięcia!

Korzystać wyłącznie z opisanych akcesoriów.

Korzystać wyłącznie z odpowiednich materiałów montażowych.

Przeznaczony wyłącznie do montażu natynkowego na ścianie.

⚠ Należy przestrzegać lokalnych przepisów dotyczących instalacji na zewnątrz budynku.

Nie uszczelniać własnoręcznie produktu (np. silikonem).

Montować zgodnie z rysunkiem.

Instalować zgodnie z podanym stopniem ochrony IP.

Przyłączenie elektryczne

Wprowadzić przewód przyłączeniowy z całkowitą izolacją min. 15 mm do obudowy.

Elastyczne zylы zabezpieczyc przy pomocy odpowiednich końcówek!

Przewód zewnętrzny → zacisk

Przewód neutralny → zacisk N

Przewód ochronny → zacisk uziemiający

⚠ Sprawdzić, czy produkt został osadzony prawidłowo i czy działa poprawnie!

RU Инструкция по эксплуатации ЧАСТЬ B
Настенный светильник
1007142 ...43 1007144 ...45**Внимательно прочитать и сохранить инструкцию!**

⚠ Указания по безопасности при установке и эксплуатации
Несоблюдение указаний может представлять угрозу для жизни, создавать угрозу ожогов и пожара!

Все работы с электрическим подключением разрешается производить только специалистам-электрикам!

Не выполнять изменений или модификаций в продукте.

Ничего не закреплять на продукте.

Не накрывать продукт.

Эксплуатировать только с установленным защитным стеклом.

При подозрении на неправильное функционирование или повреждение выключить продукт и проконсультироваться с торговым предприятием или специалистом-электриком.

Обеспечить, чтобы продукт не представлял угрозы для детей.

Не смотреть напрямую на источник света.

Дополнительные указания по безопасности = ⚠

Применение в соответствии с назначением

Класс защиты I (1) ⚡- подключение с защитным проводом. Эксплуатировать только надежно укрепленный на ровной поверхности продукт.

Эксплуатировать только на нормальных или негорючих поверхностях.

Не подвергать сильным механическим нагрузкам или сильному загрязнению.

IP65: защита от проникновения пыли - защита от водяных струй, падающих под любым углом.

Допустимая макс. окружающей среды (ta): -20°C ...+45°C

Источник света

Источник света данного светильника не подлежит замене. Если источник света должен быть заменен (например, по окончании эксплуатационного срока), необходимо заменить весь светильник.

Данный продукт содержит источник света класса энергоэффективности D.

Регулировка ссылки: 3000K

Уход / хранение

⚠ Отключить питание продукта и дать ему остыть.

Регулярно чистить только снаружи слегка увлажненной (вода) салфеткой.

Не допускается чистка с помощью мойки высокого давления.

Следующие факторы могут оказывать неблагоприятное воздействие на продукт: Кислое окружение, высокое содержание соли в воздухе, чистящие средства, удобрения, соль против льда, химикаты.

Хранить только в сухом и чистом состоянии.

Монтаж

⚠ Выключить электропитание/снять напряжение с соединительного кабеля.

Использовать только описанные аксессуары.

Применять только подходящий монтажный материал.

Подходит только для монтажа на стены.

⚠ Соблюдать местные предписания по установке на открытом воздухе.

Не герметизировать продукт собственноручно (например, силиконом).

Монтировать, как показано на рисунке.

Производить установку согласно указанной степени IP.

Электрическое подключение

Завести в корпус не менее 15 мм соединительного кабеля в полной изоляции.

Установить на гибкие провода подходящие кабельные наконечники!

Внешний проводка → клемма L

Нейтральный провод → клемма N

Защитный провод → клемма заземления

⚠ Проверить надежное крепление и надлежащее функционирование!



SV Bruksanvisning DEL B

Väggarmatur

1007142 ...43 1007144 ...45

Läs igenom och förvara anvisningarna noggrant!

⚠ Säkerhetsinformation för installation och drift

Det finns risk för livsfarliga skador, brännskador och brand om inte anvisningarna följs!

Alla arbeten med elektriska anslutningar får endast göras av behörig elektriker!

Produkten får inte ändras eller modifieras.

Sätt inte fast något på produkten.

Produkten får inte övertäckas.

Använd endast med oskadat skyddsglas.

Vid misstanke om fel eller skador får produkten inte användas. Kontakta återförsäljaren eller en elektriker.

Se till att barn inte kan skada sig på produkten.

Titta inte in i ljuskällan.

Ytterligare säkerhetsinformation = ⚠

Avsedd användning

Skyddsklass I (1) Ⓢ - Anslutning med skyddsledare.

Använd endast fast monterad på ett jämnt underlag.

Använd endast på normalt eller icke antändliga ytor.

Utsätt inte för kraftig mekanisk belastning eller kraftig nedsmutsning.

IP65: Skydd mot inträngande damm - Spolskydd ifrån alla riktningar.

Tillåten omgivningstemperatur (er): -20°C ...+45°C

Ljuskälla

Denna lampas ljuskälla kan inte bytas ut. Om ljuskällan behöver bytas ut (t.ex. efter utgång av dess livslängd), måste hela lampan bytas ut.

Denna produkt har en ljuskälla med energiklass D.

Referenskontrollinställningen: 3000K

Skötsel / Förvaring

⚠ Koppla produkten spänningsfri och låt den svalna.

Rengör regelbundet med en något fuktad trasa (vatten).

Rengör inte med högtryckstvätt.

Påverkan av följande ämnen kan inverka negativt på produkten: sur miljö, hög salthalt i luften, rengöringsmedel, gödsel, vägsalt, kemikalier.

Förvara endast torrt och rent.

Montage

⚠ Koppla strömförsörjningen/anslutningskabeln spänningsfri!

Använd endast de tillbehör som anges.

Använd endast lämpligt monteringsmaterial.

Endast för väggmontering.

⚠ Observera lokala installationsföreskrifter för utemiljöer.

Täta inte produkten själv (t ex med silikon).

Montera enligt bilden.

Installera enligt angiven IP kapslingsklass.

Elektrisk anslutning

Dra anslutningskabeln med komplett isolering minst 15 mm in i höljet.

Förse flexibla ledare med lämpliga ändhylsor!

Ytterledare → klämma L

Neutralledare → klämma N

Jordledare → Jordklämma

⚠ Kontrollera att allt sitter fast ordentligt och fungerar!



Kullanma kılavuzu BÖLÜM B

Duvar lambası

1007142 ...43 1007144 ...45

Kılavuzu dikkatle okuyun ve saklayın!

⚠ Kurulum ve işletim için güvenlik uyarıları

Uyarılara uymama ölüm, yanma ve yangın tehlikesine yol açabilir!

Elektrik bağlantısı üzerindeki her türlü çalışma sadece yetkili bir elektrikçi tarafından yapılmalıdır!

Üründe değiştirme veya yeniden uyarılama işlemi yapmayın.

Ürüne herhangi bir şey bağlamayın.

Ürünün üstünü örtmeyin.

Sadece sağlam koruyucu cam ile çalıştırın.

Hatalı çalışma şüphesinde veya bir hasar durumunda kapatın ve satıcıya veya bir elektrikçiye başvurun.

Çocukların üründen zarar görmemesini sağlayın.

Işık kaynağına bakılmamalıdır.

Diğer güvenlik uyarıları = ⚠

Amaca uygun kullanım

Koruma sınıfı I (1) Ⓢ - Koruyucu iletkenli bağlantı.

Sadece sıkıca monte edilmiş olarak düz bir yüzeyde çalıştırın.

Sadece normal veya yanıcı olmayan yüzeylerde kullanın.

Güçlü mekanik yüklerle veya güçlü kirlenmeye maruz bırakmayın.

IP65: Tozun nüfuz etmesine karşı koruma - Her yönden gelen püskürtme suyuna karşı koruma.

İzin verilen ortam sıcaklığı(ta): -20°C ...+45°C

Işık kaynağı

Bu lambanın ışık kaynağı değiştirilemez. Işık kaynağının değiştirilmesi gerekiyorsa (örn. işletim ömrünün sona ermesinde), komple lamba değiştirilmelidir.

Bu ürün, D enerji verimlilik sınıfına ait bir ışık kaynağına sahiptir.

Referans kontrol ayarı: 3000K

Bakım / Saklama

⚠ Ürünü gerilimsiz hale getirin ve soğumaya bırakın.

Sadece hafifçe ıslatılmış (su ile) bir bezle düzenli olarak temizleyin.

Yüksek basınçlı temizleyici ile temizlemeyiniz.

Aşağıdaki faktörler ürün üzerinde olumsuz etkilere neden olabilir: Asitli ortam, havadaki yüksek tuz içeriği, deterjanlar, gübre, serpmeye tuz, kimyasallar.

Sadece kuru ve temiz olarak depolayın.

Montaj

⚠ Güç kaynağını/bağlantı hattını gerilimsiz hale getirin.

Sadece açılan aksesuarları kullanın.

Sadece uygun montaj malzemelerini kullanın.

Sadece duvar kurulumu için uygundur.

⚠ Dış mekânlar için yerel kurulum kurallarına uyunuz.

Ürünü kendiniz sızdırmaz hale getirmeyin (örneğin, silikon ile).

Montajı şekilde gösterildiği gibi yapın.

Belirtilen IP koruma sınıfına göre monte edin.

Elektrik bağlantısı

Tam yalıtımlı bağlantı kablounu en az 15 mm olmak üzere mahfazanın içinden geçirin.

Esnek kabloları uygun kablo ucu kovanları ile donatın!

Dış iletken → Terminal L

Nötr iletken → Terminal N

Koruyucu iletken → Topraklama terminali

⚠ Yerinde sağlam durup durmadığını ve düzgün çalışıp çalışmadığını kontrol edin!



Használati utasítás, B. rész

Fali lámpatest

1007142 ...43 1007144 ...45

Olvassa el figyelmesen és őrizze meg az utasítást!

⚠ A csatlakoztatásra és üzemeltetésre vonatkozó biztonsági utasítások

Figyelmen kívül hagyása élet-, égés- és tűzveszélyhez vezethet!

Az elektromos csatlakoztatáson végzett valamennyi munkát kizárólag villamosági szakember végezhet el!

Ne változtassa meg vagy módosítsa a terméket.

A termékre ne rögzítsen semmit.

A terméket nem szabad letakarni.

Kizárólag ép védőüveg megléte esetén üzemeltesse.

Működési hiba vagy sérülés gyanúja esetén helyezze üzemen kívül, és vegye fel a kapcsolatot a kereskedővel vagy egy villamosági

szakemberrel.

Győződjön meg arról, hogy a gyerekek nem tesznek kárt a termékben.

Ne nézzen közvetlenül a fényforrásba.

További biztonsági utasítások = ⚠

Rendeltetészerű használat

I (1) Ⓢ védelmi osztály - csatlakoztatás védővezetővel.

Kizárólag sík felületre szerelve üzemeltesse.

Kizárólag normál vagy nem gyúlékony felületen üzemeltesse.

Ne tegye ki erős mechanikus igénybevételnek vagy erős

szennyeződéseknek.

IP65: Teljes mértékben védett por ellen - Kisnyomású vízsugár ellen

védett minden irányból.

Megengedett környezeti hőmérséklet (ta): -20°C ...+45°C

Fényforrás

A lámpatest fényforrása nem cserélhető. Amennyiben a fényforrás cseréje szorul (pl. élettartam végén), a teljes lámpatest cseréje szükséges.

Ez az termék D energia-hatékonysági osztályú fényforrást tartalmaz.

Vezérlési referenciabeállításnak: 3000K

Ápolás / Tárolás

⚠ Feszültségmentesítse a terméket, és hagyja lehűlni.

Tisztítsa meg rendszeresen kívülről enyhén nedves (vizes) törölkendővel.

Ne tisztítsa nagy nyomású tisztítóval.

A következő hatások nem kívánt hatással lehetnek a termékre. savas környezet, a levegő magas sótartalma, tisztítószerek, műtrágya, szórósó, vegyszerek.

Kizárólag száraz és tiszta helyen tárolandó.

Összeszerelés

⚠ Feszültségmentesítse az áramellátást/csatlakozóvezetékét!

Kizárólag a leírt tartozékot használja.

Kizárólag alkalmas szerelőanyagot használjon.

Kizárólag falra szerelésre alkalmas.

⚠ Vegye figyelembe a kültérre vonatkozó helyi csatlakoztatási előírásokat.

A terméket ne szigetelje saját kezűleg (pl. szilikonnal).

Az ábrán feltüntetett módon szerelje be.

A megadott IP védettségi fokozatnak megfelelően csatlakoztassa.

Elektromos Csatlakozás

Vezesse a csatlakozóvezetékét megfelelő szigeteléssel legalább 15 mm hosszban a burkolatba.

Lássa el a rugalmas ereket megfelelő érvégművellyel!

Külső vezeték → L kapocs

Nullavezeték → N kapocs

Védővezető → földelő kapocs

⚠ Ellenőrizze a biztonságos megtámasztást és az előírászerű működést!