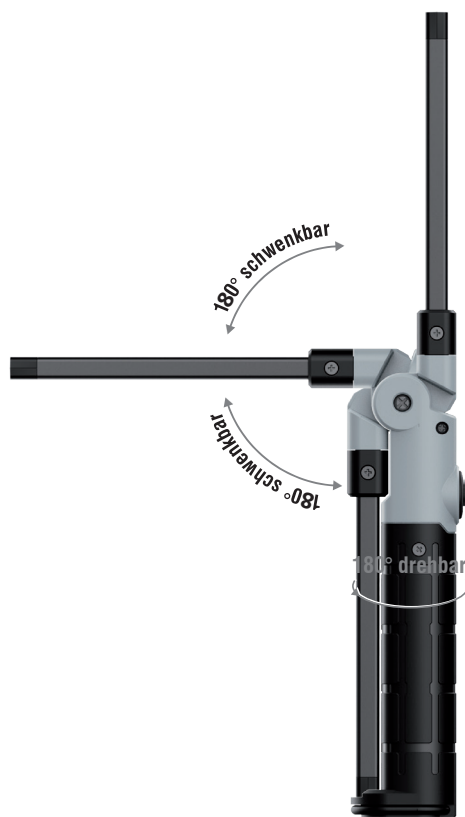


Arbeitslampe kompakt mit COB-Technik

Auch bei der extrem kompakten Bauform sehr helles und gleichmäßiges Licht.

Vielseitig schwenk- und drehbarer Lampenkopf für optimale Ausleuchtung des Arbeitsfeldes.

- Lichtstrom: Arbeitslicht: 300 lm
 Kopfstrahler: 70 lm
- Leuchtdauer: Arbeitslicht: 3 Std.
 Kopfstrahler: 7,5 Std.
- Ladezeit: 3,5 Std.
- Akku: 3,7 V Li-Ion; 2.200 mAh
- Schutzklasse: IP20
- Magnet im Fußteil
- Ausklappbarer Haltebügel im Fußteil
- 180° dreh- und 180° schwenkbar
- Dimmfunktion
- USB-Ladekabel im Lieferumfang enthalten
- Abmessungen (LxBxH): 250 x 32 x 23 mm (aufgeklappt)
 136 x 32 x 23 mm (zugeklappt)
- Gewicht: 125 g



Art.-Nr.	Artikel-Bezeichnung	VPE
PL-071	Arbeitslampe kompakt mit COB-Technik	1

Technische Änderungen vorbehalten • Für Druckfehler keine Haftung