



- Benutzen Sie die Lampe nicht, wenn sie beschädigt ist.
- Die Lampe ist kein Spielzeug! Halten Sie Kinder vom Gerät und der Verpackung fern!
- Halten Sie die Lampe von Hitzequellen fern.
- Benutzen Sie die Lampe nicht in explosiver Umgebung, z.B. in der Nähe von entzündlichen Gasen oder Staub.
- Die Lampe dient als robuste, kompakte und leicht bedienbare, mobile Lichtquelle und darf nur bestimmungsgemäß verwendet werden.
- Die Lampe darf nur von Personen benutzt werden, die verantwortlich damit umgehen und die Bedienungsanleitung beachten und verstehen.
- Nur mit Originalzubehör laden.



ACHTUNG:
Wärmeentwicklung. Lampe im Betrieb nicht abdecken.



Blicken Sie nie direkt in das Licht der LED-Arbeitsleuchte, um Augenschäden zu vermeiden.
Blendgefahr! Nie direkt in die Augen von Menschen oder Tieren leuchten!

Pflege und Wartung:

Halten Sie die Lampe sauber. Wischen Sie regelmäßig mit einem leicht feuchten Tuch über das Gehäuse. Lagern Sie die Lampe an einem trockenen Platz. Laden Sie die Lampe mindestens alle drei Monate auf!



Entsorgung:
Elektrogeräte gehören nicht in den Hausmüll. Bitte entsorgen Sie sie über die Sammelstellen in Ihrer Gemeinde. Bitte Lampe nur im entladenen Zustand bei der Rücknahmestelle abgeben.

KUNZER GmbH
Römerstraße 17
D-85661 Forstnning



KUNZER

Qualität verbindet

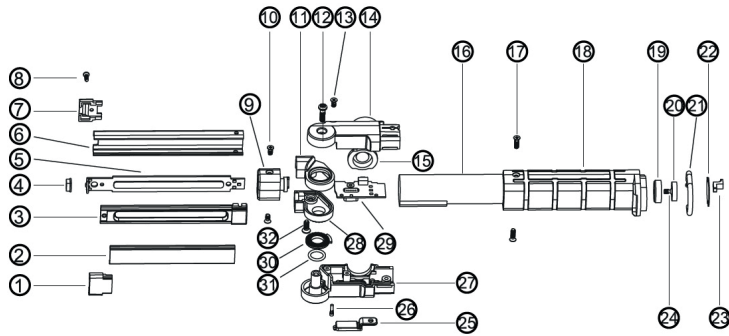
PL-071

Arbeitslampe kompakt mit COB-Technik

- Lichtstrom: Arbeitslicht: 300 lm
Kopfstrahler: 70 lm
- Akku: 3,7 V Li-Ion; 2.200 mAh
- Schutzklasse: IP20
- Magnet im Fußteil
- Ausklappbarer Haltebügel im Fußteil
- 180° dreh- und 180° schwenkbar
- Dimmfunktion
- USB-Ladekabel im Lieferumfang enthalten



Rote Kontrollleuchte wird grün, wenn die Lampe geladen ist.



Explosionszeichnung:

1. Lampengehäuse	7. Lampengehäuse	13. Schraube	19. Magnetabdeckung	25. Staubkappe	31. O-Ring
2. Abdeckung	8. Schraube	14. Gehäuse	20. Magnet	26. Licht	32. Schraube
3. Reflektor	9. Drehkopf	15. Schalterabdeckung	21. Haken	27. Gehäuse	
4. Linse	10. Schraube	16. Akku/Batterie	22. Abdeckung	28. Drehgehäuse	
5. COB	11. Drehgehäuse	17. Schraube	23. Plastikteil	29. Platine	
6. Alu-Abdeckung	12. Schraube	18. Handgriff	24. Schraube	30. Ring	

Technische Daten:

- Spannung: 3,7 V
- Batterie: Li-Ion
- LED: 1x COB
- Kapazität: 2.200 mAh

Anwendung:

- Temperatur: -50°C
 - Leuchtdauer: Arbeitslicht: 3 Std.
Kopfstrahler: 7,5 Std.
 - Ladezeit: 3,5 Std.
- Nicht wasserbeständig (IP20)**

Funktionen:

