



- Benutzen Sie die Lampe nicht, wenn sie beschädigt ist.
- Die Lampe ist kein Spielzeug! Halten Sie Kinder vom Gerät und der Verpackung fern!
- Halten Sie die Lampe von Hitzequellen fern.
- Benutzen Sie die Lampe nicht in explosiver Umgebung, z.B. in der Nähe von entzündlichen Gasen oder Staub.
- Die Lampe dient als robuste, kompakte und leicht bedienbare, mobile Lichtquelle und darf nur bestimmungsgemäß verwendet werden.
- Die Lampe darf nur von Personen benutzt werden, die verantwortlich damit umgehen und die Bedienungsanleitung beachten und verstehen.
- Nur mit Originalzubehör laden.



ACHTUNG:
Wärmeentwicklung. Lampe im Betrieb nicht abdecken.



Blicken Sie nie direkt in das Licht der LED-Arbeitsleuchte, um Augenschäden zu vermeiden.
Blendgefahr! Nie direkt in die Augen von Menschen oder Tieren leuchten!

Pflege und Wartung:

Halten Sie die Lampe sauber. Wischen Sie regelmäßig mit einem leicht feuchten Tuch über das Gehäuse. Lagern Sie die Lampe an einem trockenen Platz. Laden Sie die Lampe mindestens alle drei Monate auf!



Entsorgung:
Elektrogeräte gehören nicht in den Hausmüll. Bitte entsorgen Sie sie über die Sammelstellen in Ihrer Gemeinde. Bitte Lampe nur im entladenen Zustand bei der Rücknahmestelle abgeben.

KUNZER GmbH
Römerstraße 17
D-85661 Forstnning



KUNZER

Qualität verbindet

PL-061

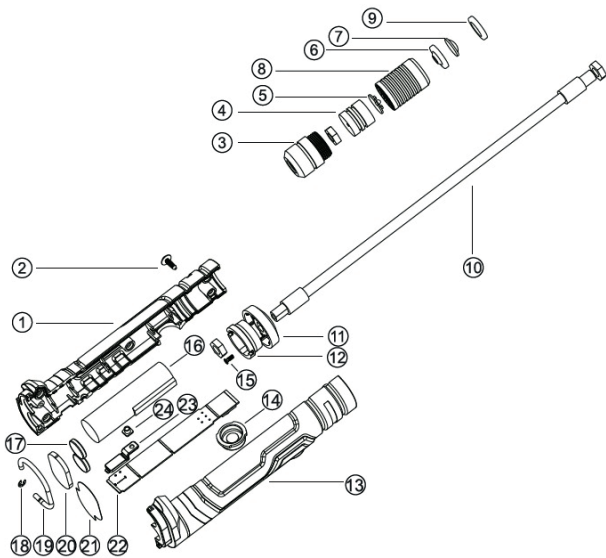
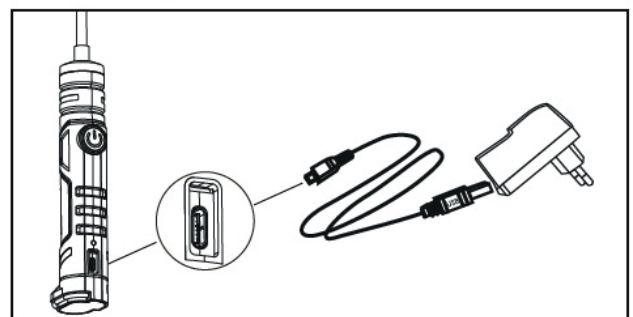
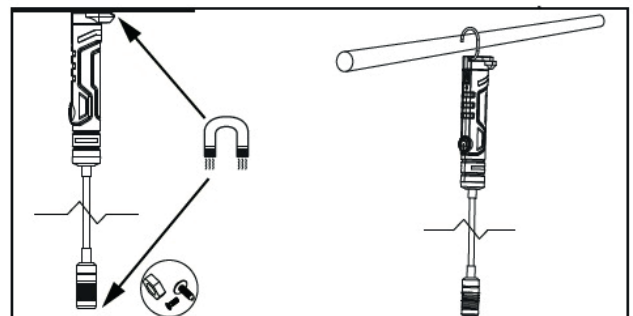
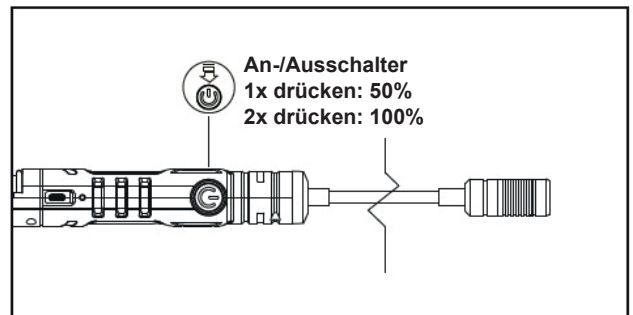
Arbeitslampe mit LED-Technik und flexiblem Hals

- Lichtstrom: 100%: 300 lm
50%: 150 lm
- Akku: 3,7 V Li-Ion;
2.200 mAh
- Schutzklasse: IP20
- Flexibler Schwanenhals
- Magnet im Lampenkopf und Fußteil
- Ausklappbarer Haltebügel im Fußteil
- Dimmfunktion
- USB-Ladekabel im Lieferumfang enthalten



Rote Kontrollleuchte wird grün, wenn die Lampe geladen ist.

Funktionen:



Explosionszeichnung:

1. Gehäuse	7. Linse	13. Gehäuse	19. Haken
2. Schraube	8. Lampengehäuse	14. Knopf	20. Metallplatte
3. Lampengehäuse	9. Magnet	15. Schraube	21. Aufkleber
4. Hitzeschutz	10. Flexibler Hals	16. Akku	22. Platine
5. Platine	11. Plastikdeckel	17. Magnet	23. Staubkappe
6. Reflektor	12. Plastikring	18. Sicherungsring	24. Kontrolllinse

Technische Daten:

- Spannung: 3,7 V
- Batterie: Li-Ion
- LED: 1x SMD
- Kapazität: 2.200 mAh

Anwendung:

- Temperatur: -50°C
 - Leuchtdauer: 100%: 3,5 Std.
50%: 7 Std.
 - Ladezeit: 3,5 Std.
- Nicht wasserbeständig (IP20)**