

VIEW

Funk-Regenmesser

TFA[®]

Bedienungsanleitung

Instruction manual

Mode d'emploi

Istruzioni per l'uso

Gebruiksaanwijzing



Kat.Nr.: 30.3802.02



Bedienungsanleitung

Instruction manual

Istruzioni per l'uso

Instrucciones de uso

Instrukcja obsługi

Mode d'emploi

Gebruiksaanwijzing

Bruksanvisning

Návod k použití

(NL)

Vielen Dank, dass Sie sich für dieses Gerät aus dem Hause TFA entschieden haben.

(D)

Bevor Sie mit dem Gerät arbeiten: Lesen Sie sich bitte die Bedienungsanleitung genau durch.

Die Bedienungsanleitung liegt dem Gerät bei oder zum Download unter

www.tfa-dostmann.de/service/downloads/anleitungen

Verwenden Sie das Gerät nicht anders, als in der Anleitung dargestellt wird. Durch die Beachtung der Bedienungsanleitung vermeiden Sie auch Beschädigungen des Gerätes und die Gefährdung Ihrer gesetzlichen Mängelrechte durch Fehlgebrauch. Für Schäden, die aus Nichtbeachtung dieser Bedienungsanleitung verursacht werden, übernehmen wir keine Haftung.

Beachten Sie besonders die Sicherheitshinweise! Bewahren Sie die Bedienungsanleitung gut auf!

Thank you for choosing this instrument from TFA.

(GB)

Before you use this product: Please make sure you read the instruction manual carefully.

The operating instructions are enclosed with the device or can be downloaded at

www.tfa-dostmann.de/en/service/downloads/instruction-manuals

This product should only be used as described within these instructions. Following and respecting the instructions in your manual will prevent damage to your instrument and loss of your statutory rights arising from defects due to incorrect use. We shall not be liable for any damage occurring as a result of non-following of these instructions.

Please take particular note of the safety advice!

Please keep this instruction manual safe for future reference.

Nous vous remercions d'avoir choisi l'appareil de la société TFA.

(F)

Avant d'utiliser votre appareil : Veuillez lire attentivement le mode d'emploi.

Le mode d'emploi est joint à l'appareil ou peut être téléchargé à l'adresse suivante

www.tfa-dostmann.de/en/service/downloads/instruction-manuals

N'utilisez jamais l'appareil à d'autres fins que celles décrites dans le présent mode d'emploi. En respectant ce mode d'emploi, vous éviterez d'endommager votre appareil et de perdre vos droits légaux en cas de défaut si celui-ci résulte d'une utilisation non-conforme.

Suivez bien toutes les consignes de sécurité ! Conservez soigneusement le mode d'emploi !

Vi ringraziamo per aver scelto l'apparecchio della TFA.

(I)

Prima di utilizzare l'apparecchio: Leggete attentamente le istruzioni per l'uso.

Le istruzioni per l'uso sono allegate all'apparecchio o possono essere scaricate da

www.tfa-dostmann.de/en/service/downloads/instruction-manuals

Non utilizzate il prodotto in maniera diversa da quanto descritto in queste istruzioni. Seguendo le istruzioni per l'uso, eviterete anche di danneggiare il prodotto e di pregiudicare, a causa di un utilizzo scorretto, i diritti del consumatore che vi spettano per legge.

Prestate particolare attenzione alle misure di sicurezza! Conservate con cura le istruzioni per l'uso.

Hartelijk dank dat u voor dit apparaat van de firma TFA hebt gekozen.

Voordat u met het apparaat gaat werken: Leest u a.u.b. de gebruiksaanwijzing aandachtig door.

De gebruiksaanwijzing is bij het apparaat gevoegd of kan worden gedownload van

www.tfa-dostmann.de/en/service/downloads/instruction-manuals

Gebruik het product niet anders dan in deze handleiding is aangegeven. Door rekening te houden met wat er in de handleiding staat, vermijdt u ook beschadigingen van het product en riskeert u niet dat uw wettelijke rechten door verkeerd gebruik niet meer gelden.

Volg in elk geval de veiligheidsinstructies op! De gebruiksaanwijzing goed bewaren a.u.b.!

Muchas gracias por haber adquirido este dispositivo de TFA.

(E)

Antes de utilizar el dispositivo: Lea detenidamente las instrucciones de uso.

Las instrucciones de uso se adjuntan al dispositivo o pueden descargarse de

www.tfa-dostmann.de/en/service/downloads/instruction-manuals

No emplee el dispositivo de modo distinto al especificado en estas instrucciones. Si sigue las instrucciones de uso, evitará que se produzcan daños en el dispositivo y no comprometerá a sus derechos por vicios, previstos legalmente debido a un uso incorrecto.

Tenga en cuenta ante todo las advertencias de seguridad. Guarde las instrucciones de uso en un sitio seguro.

Tack för att du väljer detta instrument från TFA.

(S)

Innan du använder den här produkten: Var god se till att du läser igenom bruksanvisningen noggrant.

Bruksanvisningen följer med enheten eller kan laddas ner på

www.tfa-dostmann.de/en/service/downloads/instruction-manuals

Denna produkt ska endast användas enligt beskrivningen inom dessa anvisningar. Att följa och respektera anvisningarna i din manual kommer att förhindra skador på ditt instrument och förlust av dina lagstadgade rättigheter som uppstår på grund av felaktig användning.

Vänligen ta särskild hänsyn till säkerhetsråden!

Vänligen förvara denna instruktionsbok säkert för framtida referens!

Děkujeme, že jste si vybrali výrobek značky TFA.

(CZ)

Před použitím: Následující instrukce k použití čtěte velmi pozorně.

Návod k použití je přiložen u zařízení nebo je možné si ho stáhnout z

www.tfa-dostmann.de/en/service/downloads/instruction-manuals

Tento produkt je možné používat pouze tak jak je popsáno v návodu k použití. Pozorným přečtením a dodržením instrukcí obsažených v tomto manuálu předejdete poškození přístroje a ztrátě práv vyplývající z poškození vlivem nesprávného použití.

Dbejte zvýšené pozornosti bezpečnostním pokynům. Uchovejte si manuál pro případ budoucího použití.

Dziękujemy, że zdecydowali się Państwo na to urządzenie firmy TFA.

(PL)

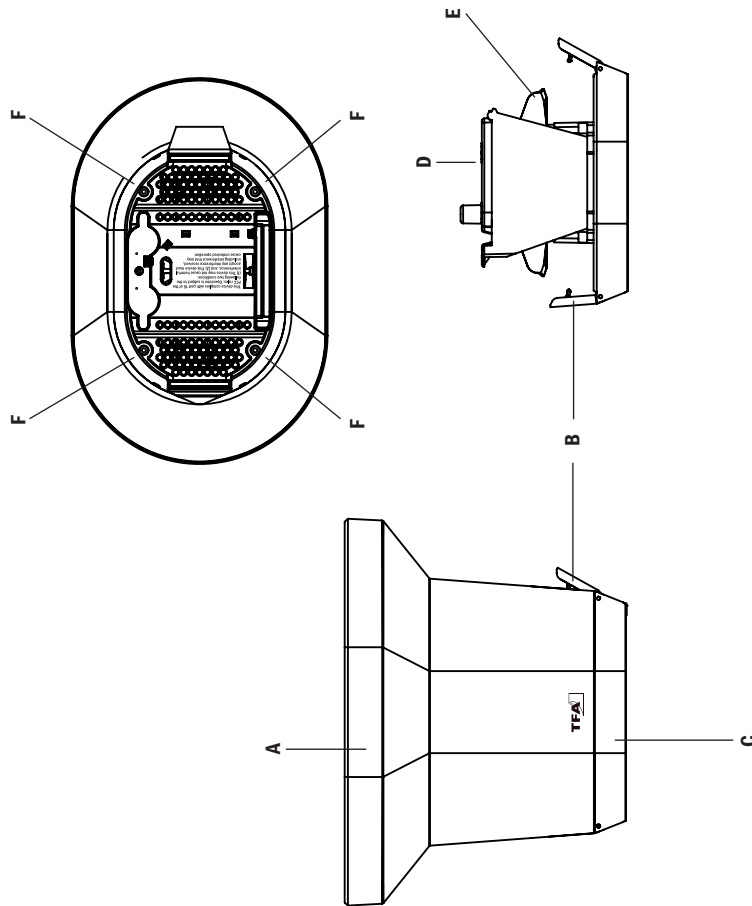
Zanim zaczniecie Państwo użytkować to urządzenie: prosimy zapoznać się dokładnie z instrukcją obsługi.

Instrukcja obsługi jest załączona do urządzenia lub może zostać pobrana ze strony:

www.tfa-dostmann.de/en/service/downloads/instruction-manuals

Nie należy używać urządzenia inaczej, niż zostało to przedstawione w instrukcji. Przestrzegając instrukcji unikniecie Państwo uszkodzeń urządzenia oraz zagrożenia utraty swoich ustawowych praw konsumenckich poprzez nieprawidłowe użytkowanie.

Przestrzegajcie szczególnie zasad bezpieczeństwa! Zachowujcie instrukcję obsługi w dobrym stanie!



VIEW

Funk-Regenmesser Kat.-Nr. 30.3802.02

Lieferumfang:

- Funk-Regenmesser
- Bedienungsanleitung

Einsatzbereich und alle Vorteile Ihres neuen Gerätes auf einen Blick:

- Funk-Regenmesser für den Betrieb mit TFA VIEW WLAN Wetterstationen und der VIEW App: z.B. 30.8000.01, 35.8001.01, 35.8002.01, 35.8003.01
- Zur kabellosen Übertragung der Regenmenge (868 MHz), Reichweite ca. 100 m (Freifeld)

Sicherheitshinweise

- Das Produkt ist ausschließlich für den oben beschriebenen Einsatzbereich geeignet.

⚠️ Warnung

- Halten Sie das Gerät und die Batterien außerhalb der Reichweite von Kindern.
- Kleinteile können von Kindern (unter drei Jahren) verschluckt werden.
- Batterien enthalten gesundheitsschädliche Säuren und können bei Verschlucken lebensgefährlich sein. Wurde eine Batterie verschluckt, kann dies innerhalb von 2 Stunden zu schweren inneren Verätzungen und zum Tode führen. Wenn Sie vermuten, eine Batterie könnte verschluckt oder anderweitig in den Körper gelangt sein, nehmen Sie sofort medizinische Hilfe in Anspruch.
- Batterien nicht ins Feuer werfen, kurzschließen, auseinandernehmen oder aufladen.
- **Explosionsgefahr!**
- Um ein Auslaufen der Batterien zu vermeiden, sollten schwache Batterien möglichst schnell ausgetauscht werden. Achten Sie auf die richtige Polarität beim Einlegen der Batterien. Verwenden Sie nie gleichzeitig alte und neue Batterien oder Batterien unterschiedlichen Typs. Sollte eine Batterie ausgelaufen sein, vermeiden Sie Kontakt mit Haut, Augen und Schleimhäuten. Spülen Sie ggf. umgehend die betroffenen Stellen mit Wasser und suchen Sie einen Arzt auf!

ACHTUNG

- Das eigenmächtige Reparieren, Umbauen oder Verändern der Geräte ist nicht gestattet.
- Setzen Sie das Gerät keinen extremen Temperaturen, Vibrationen und Erschütterungen aus.

Bestandteile

Regensender (Fig.1)

Gehäuse

- Fig.1-A Trichter
- Fig.1-B Verriegelung
- Fig.1-C Basis
- Fig.1-D Batteriefach
- Fig.1-E Wippe
- Fig.1-F 4 Schraublöcher zur Montage

Inbetriebnahme

Regensender

- Lösen Sie die beiden Verriegelungen an der Seite des Regensenders und nehmen Sie das Gehäuse mit dem Trichter von der Basis ab.
- Öffnen Sie das Batteriefach und legen Sie zwei neue Batterien 1,5 V AA ein. Achten Sie auf die richtige Polarität beim Einlegen der Batterien (siehe Markierung auf dem Deckel).
- Schließen Sie das Batteriefach wieder.
- Entfernen Sie die Transportsicherung für die Wippe.
- Setzen Sie nun das Gehäuse wieder auf und verriegeln es wieder.
- Nehmen Sie die Basisstation gemäß der Beschreibungen in der Bedienungsanleitung der Basisstation in Betrieb, bzw. gehen Sie gemäß Punkt „Weitere Sender hinzufügen“ in der Schnellstartanleitung vor.

Montage

Platzierung des Regensenders

- Platzieren Sie den Regensender waagrecht in einem Bereich, in dem der Regen ohne Behinderung in den Behälter fallen kann, idealerweise etwa 60 bis 90 cm über der Erde auf einem kleinen Podest.
- Sie können den Regensender in der gewünschten Position mit vier Schrauben festschrauben.

Pflege und Wartung

- Reinigen Sie das Gerät mit einem weichen, leicht feuchten Tuch.
Keine Scheuer- oder Lösungsmittel verwenden!
- Prüfen und säubern Sie den Regensender regelmäßig, um eine genaue Niederschlagsmessung zu gewährleisten. Befreien Sie den Trichter regelmäßig von Laub oder Schmutz.
- Entfernen Sie die Batterien, wenn Sie das Gerät längere Zeit nicht verwenden.

Batteriewechsel

- Sobald das entsprechende Batteriesymbol im Display der Wetterstation oder in der Geräte-Information der VIEW App erscheint, wechseln Sie bitte die Batterien des Regensenders.

Fehlerbeseitigung

Problem	Lösung
Keine Anzeige der Regenmenge auf der Basisstation oder in der View App	Batterien polrichtig einlegen Batterien wechseln Weitere Informationen siehe Bedienungsanleitung der Basisstation

Wenn Ihr Gerät trotz dieser Maßnahmen immer noch nicht funktioniert, wenden Sie sich an den Händler, bei dem Sie das Produkt gekauft haben.

Technische Daten

Regensender

Messbereich Regenmenge:	0 ... 9999 mm (0 ... 393,6 inch)
Stromversorgung:	2 x 1,5V AA (nicht inklusive). Wir empfehlen Alkaline Batterien.
Batterielebensdauer:	ca. 2 Jahre (mit Alkaline Batterien)
Übertragungsfrequenz:	868 MHz
Maximale Sendeleistung:	< 25mW
Reichweite:	100m (Freifeld).
Größe:	180 x 120 x 134 mm
Gewicht:	218 g (nur das Gerät)

Entsorgung

Dieses Produkt und die Verpackung wurden unter Verwendung hochwertiger Materialien und Bestandteile hergestellt, die recycelt und wiederverwendet werden können. Dies verringert den Abfall und schont die Umwelt.

Entsorgen Sie die Verpackung umweltgerecht über die eingerichteten Sammelsysteme

Entsorgung des Elektrogeräts



Entnehmen Sie nicht festverbaute Batterien und Akkus aus dem Gerät und entsorgen Sie diese getrennt. Dieses Gerät ist entsprechend der EU-Richtlinie über die Entsorgung von Elektro- und Elektronik-Altgeräten (WEEE) gekennzeichnet. Dieses Produkt darf nicht mit dem Hausmüll entsorgt werden. Der Nutzer ist verpflichtet, das Altgerät zur umweltgerechten Entsorgung bei einer ausgewiesenen Annahmestelle für die Entsorgung von Elektro- und Elektronikgeräten abzugeben. Die Rückgabe ist unentgeltlich. Beachten Sie die aktuell geltenden Vorschriften!

Entsorgung der Batterien



Batterien und Akkus dürfen keinesfalls in den Hausmüll. Sie enthalten Schadstoffe, die bei unsachgemäßer Entsorgung der Umwelt und der Gesundheit Schaden zufügen können. Als Verbraucher sind Sie gesetzlich verpflichtet, gebrauchte Batterien und Akkus zur umweltgerechten Entsorgung beim Handel oder entsprechenden Sammelstellen gemäß nationalen oder lokalen Bestimmungen abzugeben. Die Rückgabe ist unentgeltlich.

Die Bezeichnungen für enthaltene Schwermetalle sind:

Cd=Cadmium, Hg=Quecksilber, Pb=Blei.

Diese Anleitung oder Auszüge daraus dürfen nur mit Zustimmung von TFA Dostmann veröffentlicht werden. Die technischen Daten entsprechen dem Stand bei Drucklegung und können ohne vorherige Benachrichtigung geändert werden. Die neuesten technischen Daten und Informationen zu Ihrem Produkt finden Sie auf unserer Homepage unter Eingabe der Artikel-Nummer in das Suchfeld.

EU-Konformitätserklärung

Hiermit erklärt TFA Dostmann, dass der Funkanlagentyp 30.3802.02 der Richtlinie 2014/53/EU entspricht. Der vollständige Text der EU-Konformitätserklärung ist unter der folgenden Internetadresse verfügbar: www.tfa-dostmann.de/service/downloads/ce

www.tfa-dostmann.de | E-Mail: info@tfa-dostmann.de

TFA Dostmann GmbH & Co.KG

Zum Ottersberg 12

97877 Wertheim - Deutschland



VIEW

Wireless rain gauge

Cat. No. 30.3802.02

Delivery contents:

- Wireless rain gauge
- Instruction manual

Range of application and all the benefits of your new instrument at a glance:

- Wireless rain gauge for use with TFA VIEW WIFI weather stations and the VIEW App: e.g. item numbers 30.8000.01, 35.8001.01, 35.8002.01, 35.8003.01
- For the wireless transmission of rainfall quantity (868 MHz), transmission range up to 100 m (free field)

Safety notices

- This product is exclusively intended for the range of application described above.



WARNING

- Keep the device and the batteries out of reach of children.
- Small parts can be swallowed by children (under three years old).
- Batteries contain harmful acids and may be hazardous if swallowed. If a battery is swallowed, this can lead to serious internal burns and death within two hours. If you suspect a battery could have been swallowed or otherwise caught in the body, seek medical help immediately.
- Batteries must not be thrown into a fire, short-circuited, taken apart or recharged.
- **Risk of explosion!**
- Low batteries should be changed as soon as possible to prevent damage caused by leaking. Make sure the polarities are correct. Never use a combination of old and new batteries together, nor batteries of different types. Avoid contact with skin, eyes and mucous membranes when handling leaking batteries. In case of contact, immediately rinse the affected areas with water and consult a doctor.

CAUTION

- Unauthorised repairs, alterations or changes to the device are prohibited.
- Do not expose the device to extreme temperatures, vibrations or shocks.

Elements

Rain sensor (Fig.1)

Housing

- Fig.1-A Funnel
- Fig.1-B Locking tabs
- Fig.1-C Base
- Fig.1-D Battery compartment
- Fig.1-E Rocker
- Fig.1-F 4 Screw holes for mounting

Getting started

Rain sensor

- Open the two tabs on each side of the rain sensor and lift off the funnel portion.
- Open the battery compartment and insert two new AA 1,5 V batteries. Make sure the polarities are correct (see marking on the cover).
- Close the battery compartment.
- Remove the transport lock of the rocker.
- Close the housing cover and lock it.
- Take the base station into operation according to the instruction manual of the base station or proceed according to "Add additional transmitters" in the Quick set-up guide.

Installation

Positioning of the rain sensor

- Place the rain sensor horizontally in an area where rain can fall directly into the container, ideally 60 to 90 cm above the ground on a small platform.
- You can tighten the rain sensor in the desired position with four screws.

Care and maintenance

- Clean the device with a soft damp cloth. Do not use solvents or scouring agents.
- Check and clean the rain gauge periodically for optimum performance of the rainfall measurement. The funnel should be routinely cleaned and freed from leaves and dirt.
- Remove the batteries if you do not use the device for a long period of time.

Battery replacement

- As soon as the corresponding battery symbol appears in the display of the weather station or in the device information of the VIEW App, please change the batteries of the rain sensor.

Troubleshooting

Problem	Solution
No display of the rainfall quantity on the base station or VIEW App	Ensure the batteries' polarities are correct Change the batteries For further information see the instruction manual of the base station

If your device fails to work despite these measures, please contact the retailer where you purchased the product from for advice.

Specifications

Rain sensor

Measuring range rainfall:	0 ... 9999 mm (0 ... 393,6 inch)
Power supply:	2 x 1,5V AA (not included). We recommend Alkaline batteries.
Battery life:	ca. 2 years (with Alkaline batteries)
Transmission frequency:	868 MHz
Maximum radio-frequency power:	< 25mW
Transmission range:	100m (open field).
Dimensions:	180 x 120 x 134 mm
Weight:	218 g (device only)

Waste disposal

This product and its packaging have been manufactured using high-grade materials and components which can be recycled and reused. This reduces waste and protects the environment. Dispose of the packaging in an environmentally friendly manner using the collection systems that have been set up.

Disposal of the electrical devices



Remove non-permanently installed batteries and rechargeable batteries from the device and dispose of them separately. This product is labelled in accordance with the EU Waste Electrical and Electronic Equipment Directive (WEEE). This product must not be disposed of in ordinary household waste. As a consumer, you are required to take end-of-life devices to a designated collection point for the disposal of electrical and electronic equipment, in order to ensure environmentally-compatible disposal.

The return service is free of charge. Observe the current regulations in place!

Disposal of the batteries



Never dispose of empty batteries and rechargeable batteries with ordinary household waste. They contain pollutants which, if improperly disposed of, can harm the environment and human health. As a consumer, you are required by law to take them to your retail store or to an appropriate collection site depending on national or local regulations in order to protect the environment. The return service is free of charge.

The symbols for the contained heavy metals are: Cd = cadmium, Hg = mercury, Pb = lead.

No part of this manual may be re-produced without written consent of TFA Dostmann. The technical data are correct at the time of going to print and may change without prior notice. The latest technical data and information about this product can be found in our homepage by simply entering the product number in the search box.

EU Declaration of conformity

Hereby, TFA Dostmann declares that the radio equipment type 30.3802.02 is in compliance with Directive 2014/53/EU. The full text of the EU declaration of conformity is available at the following internet address: www.tfa-dostmann.de/service/downloads/ce

www.tfa-dostmann.de | E-Mail: info@tfa-dostmann.de

TFA Dostmann GmbH & Co.KG

Zum Ottersberg 12

97877 Wertheim - Germany



VIEW

Pluviomètre radio-piloté

N° d'art. 30.3802.02

Contenu de la livraison :

- Pluviomètre radio-piloté
- Mode d'emploi

Aperçu du domaine d'utilisation et de tous les avantages de votre nouvel appareil :

- Pluviomètre sans fil pour une utilisation avec les stations météo TFA VIEW WIFI et l'appli VIEW : par ex. les références 30.8000.01, 35.8001.01, 35.8002.01, 35.8003.01
- Pour la transmission de la quantité de pluie (868 MHz), rayon d'action env. 100 mètres (champ libre)

Consignes de sécurité

- Le produit est destiné uniquement à l'utilisation décrite ci-dessus.



AVERTISSEMENT

- Placez votre appareil et les piles hors de la portée des enfants.
- Les petites pièces peuvent être avalées par les enfants (moins de trois ans).
- Les piles contiennent des acides nocifs pour la santé et peuvent être mortelles dans le cas d'une ingestion. Si une pile a été avalée, elle peut entraîner des brûlures internes graves ainsi que la mort dans l'espace de 2 heures. Si vous craignez qu'une pile ait pu être avalée ou ingérée d'une autre manière, quelle qu'elle soit, contactez immédiatement un médecin d'urgence.
- Ne jetez jamais de piles dans le feu, ne les court-circuitiez pas, ne les démontez pas et ne les rechargez pas. **Risque d'explosion !**
- Une pile faible doit être remplacée le plus rapidement possible afin d'éviter toute fuite. Veillez à la bonne polarité des piles. N'utilisez jamais simultanément de piles anciennes avec des piles neuves ou des piles de types différents. Évitez tout contact de la peau, des yeux et des muqueuses avec le liquide des piles. En cas de contact, rincez immédiatement les zones concernées à l'eau et consultez un médecin.

ATTENTION

- Vous ne devez en aucun cas réparer, démonter ou modifier les appareils par vous-même.
- Évitez d'exposer l'appareil à des températures extrêmes, à des vibrations ou à des chocs.

Composants

Pluviomètre (Fig.1)

Boîtier

- Fig.1-A Cuvette
- Fig.1-B Fixation
- Fig.1-C Base
- Fig.1-D Compartiment à piles
- Fig.1-E Pièce basculante
- Fig.1-F 4 trous pour vis pour le montage

Mise en service

Pluviomètre

- Appuyez sur les deux fixations sur la partie du pluviomètre et retirez le boîtier avec l'entonnoir de la base.
- Ouvrez le compartiment à piles et insérez deux piles neuves de type 1,5 V AA. Veillez à la bonne polarité des piles (voir marquage sur le couvercle).
- Refermez le compartiment à piles.
- Retirez la sécurité de transport de la bascule.
- Refermez le couvercle du boîtier.
- Mettez la station de base en service selon les instructions dans le mode d'emploi de la station de base ou procédez comme indiqué au point «Installer d'autres émetteurs» du «Quick set-up guide»

Assemblage

Placement du pluviomètre

- Placez le pluviomètre bien horizontalement dans un emplacement où la pluie peut tomber sans encombre dans le récipient, de manière idéale env. 60 à 90 cm au-dessus du sol sur une petite estrade.
- Vous pouvez visser le pluviomètre dans la position souhaitée à l'aide des quatre vis fournies.

Entretien et maintenance

- Pour le nettoyage de votre appareil, utilisez un chiffon doux et humide. N'utilisez pas de solvants ou d'agents abrasifs !
- Vérifiez et nettoyez régulièrement le pluviomètre pour obtenir une mesure précise de la pluie. Nettoyez régulièrement la cuvette des feuilles et saletés.
- Retirez les piles si vous n'utilisez pas votre appareil pendant une durée prolongée.

Remplacement des piles

- Dès que le symbole de la pile correspondante apparaît à l'écran de la station météo ou dans les informations sur l'appareil de l'application VIEW, veuillez changer les piles du pluviomètre.

Dépannage

Problème	Solution
Aucun affichage de la quantité de pluie sur la station de base ou dans l'application VIEW	Contrôlez la bonne polarité des piles Changez les piles Pour plus d'informations, voir le mode d'emploi de la station de base

Si votre appareil ne fonctionne toujours pas malgré ces mesures, adressez-vous au vendeur chez qui vous l'avez acheté.

Caractéristiques techniques

Pluviomètre

Plage de mesure quantité de pluie :	0...9999 mm (0...393,6 inch)
Alimentation :	2 x 1,5 V AA (non in-cluses) Nous recommandons des piles alcalines ! env. 2 ans (avec piles alcalines)
Autonomie à piles :	
Fréquence de transmission :	868 MHz
Puissance de radiofréquence maximale transmise :	< 25mW
Rayon d'action :	100m (champ libre).
Dimensions :	180 x 120 x 134 mm
Poids :	218g (appareil seulement)

Traitement des déchets

Ce produit et son emballage ont été fabriqués avec des matériaux de haute qualité qui peuvent être recyclés et réutilisés. Cela permet de réduire les déchets et de protéger l'environnement. Éliminez les emballages de manière respectueuse de l'environnement par le biais des systèmes de collecte établis.

Mise au rebut de l'appareil électrique



Retirez de l'appareil les piles et les batteries rechargeables qui ne sont pas installées de façon permanente et jetez-les séparément. Cet appareil est conforme aux normes de l'UE relatives au traitement des déchets électriques et électroniques (WEEE). L'appareil usagé ne doit pas être jeté dans les ordures ménagères. L'utilisateur s'engage, pour le respect de l'environnement, à déposer l'appareil usagé dans un centre de traitement agréé pour les déchets électriques et électroniques. La collecte est gratuite.

Respectez les réglementations en vigueur !

Élimination des piles



avez
reven-

Les piles et les batteries rechargeables ne doivent pas être jetées dans les détritrus ménagers. Elles contiennent des polluants qui peuvent nuire à l'environnement et à la santé si elles sont éliminées de manière inappropriée. En tant qu'utilisateur, vous avez l'obligation légale de rapporter les piles et piles rechargeables usagées à votre vendeur ou de les déposer dans une déchetterie proche de votre domicile conformément à la réglementation nationale et locale. La collecte est gratuite.

Les métaux lourds sont désignés comme suit : Cd=cadmium, Hg=mercure, Pb=plomb.



Points de collecte sur www.quefairedemesdechets.fr
Privilégiez la réparation ou le don de votre appareil !

La reproduction, même partielle, du présent mode d'emploi est strictement interdite sans l'accord explicite de TFA Dostmann. Les caractéristiques techniques de ce produit ont été actualisées au moment de l'impression et peuvent être modifiées sans avis préalable. Les dernières données techniques et les informations concernant votre produit peuvent être consultées en entrant le numéro de l'article sur notre site Internet.

Déclaration de conformité UE

Le soussigné, TFA Dostmann, déclare que l'équipement radioélectrique du type 30.3802.02 est conforme à la directive 2014/53/UE. Le texte complet de la déclaration UE de conformité est disponible

à l'adresse Internet suivante : www.tfa-dostmann.de/service/downloads/ce

www.tfa-dostmann.de | E-Mail: info@tfa-dostmann.de

TFA Dostmann GmbH & Co.KG

Zum Ottersberg 12

97877 Wertheim - Allemagne



VIEW

Pluviometro radiocontrollato

Cat. n. 30.3802.02

La consegna include:

- Pluviometro radiocontrollato
- Istruzioni per l'uso

Utilizzi e vantaggi del vostro nuovo apparecchio:

- Pluviometro radiocontrollato per il funzionamento con le stazioni meteorologiche WIFI TFA VIEW e l'App VIEW: ad es. articolo n. 30.8000.01, 35.8001.01, 35.8002.01, 35.8003.01
- Per la trasmissione della quantità di pioggia (868 MHz), ampio campo max. 100 metri (campo libero)

Avviso di sicurezza

- Il prodotto è adatto esclusivamente agli utilizzi di cui sopra



- Tenere il dispositivo e le batterie lontano dalla portata dei bambini.
- Le piccole parti possono essere ingerite dai bambini (sotto i tre anni)
- Le batterie contengono acidi nocivi per la salute. Se ingerite, le batterie possono essere mortali. Se una batteria venisse ingerita, potrebbe causare gravi ustioni e portare alla morte nel giro di due ore. Se si sospetta che una batteria sia stata ingerita o inserita nel corpo in altra maniera, consultare immediatamente un medico.
- Non gettare le batterie nel fuoco, non polarizzarle in maniera scorretta, non smontarle e non cercare di ricaricarle. **Pericolo di esplosione!**
- Sostituire quanto prima le batterie esauste, in modo da evitare perdite. Inserire le batterie rispettando attentamente le polarità indicate. Non utilizzate mai contemporaneamente batterie usate e batterie nuove né batterie di tipi diversi. Evitare il contatto del liquido delle batterie con la pelle, gli occhi e le mucose. In casi di contatto, sciacquare subito la zona interessata con acqua e consultare un medico.



ATTENZIONE

- Non sono consentite riparazioni, alterazioni o modifiche non autorizzate dei dispositivi.
- Non esporre il dispositivo a temperature estreme, vibrazioni e urti.

Componenti

Pluviometro (Fig.1)

Struttura esterna

- Fig.1-A Imbuto
- Fig.1-B Linguette
- Fig.1-C Base
- Fig.1-D Vano batteria
- Fig.1-E Bascula
- Fig.1-F 4 fori per il montaggio delle viti

Messa in funzione

Pluviometro

- Premere le due linguette di bloccaggio al lato del pluviometro ed estrarre la struttura con l'imbuto dalla base.
- Aprire il vano batteria e inserire due batterie nuove tipo AA da 1,5 V. Accertarsi di aver rispettato le corrette polarità (vedi simbolo sul coperchio).
- Richiudere il vano batteria.
- Rimuovere la serratura per il trasporto della bascula.
- Rimettere la struttura al suo posto e bloccarla di nuovo.
- Accendere la stazione base come descritto nelle istruzioni per l'uso oppure procedere come descritto in "Aggiungere sensori" nel "Istruzioni di avvio rapido".

Montaggio

Posizionare il pluviometro

- Posizionate il pluviometro su una superficie piana in cui la pioggia può cadere liberamente nel recipiente, preferibilmente su un ripiano tra i 60 e i 90 cm dal suolo.
- Potete avvitare il pluviometro nella posizione desiderata con le quattro viti.

Cura e manutenzione

- Per pulire il dispositivo utilizzare solo un panno morbido leggermente inumidito. Non usare solventi o abrasivi.
- Controllate e pulite regolarmente il dispositivo per mantenere regolare la sua efficacia. Rimuovere regolarmente eventuali foglie o sporcizia dall'imbuto.
- Rimuovere le batterie, se non si utilizza i dispositivi per un periodo prolungato.

Sostituzione delle batterie

- Cambiare le batterie del pluviometro, se il simbolo della batteria corrispondente appare sul display oppure nelle informazioni sul dispositivo dell'app VIEW.

Guasti

Problema	Risoluzione del problema
Nessuna indicazione della quantità di pioggia sul display della stazione base o nell'app VIEW	Inserire le batterie rispettando le corrette polarità Sostituire le batterie Per ulteriori informazioni, vedere le istruzioni per l'uso della stazione base

Qualora il vostro apparecchio continui a non funzionare nonostante queste procedure, rivolgetevi al rivenditore presso il quale lo avete acquistato.

Dati tecnici

Pluviometro

Campo di misura quantità di pioggia:	0...9999 mm (0...393,6 inch)
Alimentazione:	2 x 1,5 V AA (non fornite) Raccomandiamo batterie alcaline! circa 2 anni (con batterie alcaline)
Durata della batteria:	868 MHz
Frequenza di trasmissione:	< 25mW
Massima potenza a radiofrequenza trasmessa:	100m (campo libero)
Raggio d'azione :	180 x 120 x 134 mm
Dimensioni:	218 g (solo apparecchio)
Peso:	

Smaltimento

Questo prodotto e il suo imballaggio sono stati realizzati utilizzando materiali e componenti di alta qualità che possono essere riciclati e riutilizzati. Questo riduce i rifiuti e protegge l'ambiente. Smaltire gli imballaggi in modo ecologico attraverso i sistemi di raccolta in vigore.

Smaltimento del dispositivo elettrico



Rimuovere dal dispositivo le batterie e le batterie ricaricabili estraibili e smaltirle separatamente. Questo apparecchio è etichettato in conformità alla Direttiva UE sullo smaltimento delle apparecchiature elettriche ed elettroniche (WEEE). Questo prodotto non deve essere smaltito insieme ai rifiuti domestici. Il consumatore è tenuto a consegnare il vecchio apparecchio presso un punto di raccolta per lo smaltimento di apparecchiature elettriche ed elettroniche ai fini di uno smaltimento ecologico. La restituzione è gratuita. Osservare i regolamenti in vigore!

Smaltimento delle batterie



È assolutamente vietato gettare le batterie e le batterie ricaricabili tra i rifiuti domestici. Contengono sostanze tossiche che possono danneggiare l'ambiente e la salute se smaltite in modo improprio. In qualità di consumatori, siete tenuti per legge a consegnare le batterie usate al negoziante o ad altri enti preposti al riciclaggio in conformità alle vigenti disposizioni nazionali o locali, ai fini di uno smaltimento ecologico. La restituzione è gratuita.

Le sigle dei metalli pesanti contenuti sono: Cd=cadmio, Hg=mercurio, Pb=piombo

È vietata la pubblicazione delle presenti istruzioni o di parti di esse senza una precedente autorizzazione della TFA Dostmann. I dati tecnici corrispondono allo stato del prodotto al momento della stampa e possono cambiare senza preavviso. È possibile trovare dati tecnici e informazioni aggiornate sul prodotto inserendo il numero di articolo sul nostro sito.

Dichiarazione di conformità UE

Il fabbricante, TFA Dostmann, dichiara che il tipo di apparecchiatura radio 30.3802.02 è conforme alla direttiva 2014/53/UE. Il testo completo della dichiarazione di conformità UE è disponibile al seguente indirizzo Internet: www.tfa-dostmann.de/service/downloads/ce

www.tfa-dostmann.de | E-Mail: info@tfa-dostmann.de

TFA Dostmann GmbH & Co.KG

Zum Ottersberg 12

97877 Wertheim - Germania



VIEW

Draadloze regenmeter

Cat. nr. 30.3802.02

NL

LET OP

- Het eigenmachtig repareren, verbouwen of veranderen van het apparaat is niet toegestaan.
- Stel de apparaten niet bloot aan extreme temperaturen, trillingen en schokken.

Levering:

- Draadloze regenmeter
- Gebruiksaanwijzing

Toepassing en alle voordelen van uw nieuwe apparaat in één oogopslag:

- Draadloze regenmeter voor gebruik met TFA VIEW WIFI weer-stations en de VIEW App: bijv. artikelnr. 30.8000.01, 35.8001.01, 35.8002.01, 35.8003.01
- Voor draadloze transmissie van neerslaghoeveelheid (868 MHz), zendbereik maximaal 100 meter (vrijveld)

Veiligheidsinstructies

- Het product is uitsluitend geschikt voor de hierboven beschreven doeleinden



WAARSCHUWING

- Houd het apparaat en de batterijen buiten de reikwijdte van kinderen.
- Het apparaat bevat kleine onderdelen, die door kinderen (jonger dan drie jaren) ingeslikt kunnen worden.
- Batterijen bevatten zuren die de gezondheid schaden. Het inslikken van batterijen kan levensgevaarlijk zijn. Als een batterij wordt ingeslikt, kan dit binnen 2 uur tot ernstige interne brandwonden en tot fataal letsel leiden. Als u denkt dat de batterijen zijn ingeslikt of in het lichaam terecht zijn gekomen, dient u onmiddellijk medische hulp te zoeken.
- Batterijen niet in het vuur gooien, niet kortsluiten, niet uit elkaar halen of opladen.
- **Kans op explosie!**
- Zwakke batterijen moeten zo snel mogelijk worden vervangen om lekkage van de batterijen te voorkomen. Let op de juiste polariteit bij het plaatsen van de batterijen. Gebruik nooit tegelijkertijd oude en nieuwe batterijen of batterijen van een verschillend type. Als een batterij heeft gelekt, vermijd dan contact met de huid, ogen en slijmvliezen. Spoel in geval van contact met batterijzuur de desbetreffende plekken onmiddellijk af met water en raadpleeg een arts.

Onderdelen

Regenzender (Fig.1)

Behuizing

Fig.1-A	Trechter
Fig.1-B	Grendels
Fig.1-C	Basis
Fig.1-D	Batterijvak
Fig.1-E	Wip
Fig.1-F	4 schroefgaten voor montage

Inbedrijfstelling

Regenzender

- Druk beide grendels aan de zijkant van de regenzender naar binnen en haal de behuizing met de trechter van de basis af.
- Open het batterijvak en plaats er twee nieuwe batterijen 1,5 V AA in. Let op de juiste polariteit bij het plaatsen van de batterijen (zie markering op het deksel).
- Sluit het batterijvak weer.
- Verwijder de transportvergrendeling voor de wip.
- Zet nu de behuizing weer op en vergrendel deze.
- Neem het basisapparaat volgens de beschrijvingen in de gebruiksaanwijzing in bedrijf of volgens "Extra zenders toevoegen" in de snelstartgids.

Montage

Plaatsing van de regenzender

- Plaats de regenzender horizontaal in een gebied, waar de regen ongehinderd in het reservoir vallen kan. Het beste is dat men dit reservoir op een plateau plaatst, ongeveer 60 tot 90 cm boven de grond.
- U kunt de regenzender in de ge-wenste positie vastschroeven met de vier bijgeleverde schroeven.

Schoonmaken en onderhoud

- Maak het apparaat met een zachte, enigszins vochtige doek schoon. Geen schuur- of oplosmiddelen gebruiken!
- Controleer en maak de regenmeter regelmatig schoon, zodat een accurate neerslagmeting tot stand kan komen. Verwijder regelmatig bladeren uit en vuil van de trechter.
- Verwijder de batterijen, als u het apparaat langere tijd niet gebruikt.

Batterijwissel

- Vervang de batterijen van de regenzender als het desbetreffende batterijsymbool op het display van het weerstation of in de apparaatinformatie van de VIEW app verschijnt.

Storingswijzer

Probleem	Oplossing
Geen indicatie van de neerslaghoeveelheid op het basisapparaat of in de VIEW app	Batterij in de juiste poolrichtingen plaatsen Vervang de batterijen Voor meer informatie zie de gebruiksaanwijzing voor het basisstation

Neem contact op met de verkoper bij wie u dit product gekocht heeft als uw apparaat ondanks deze maatregelen nog steeds niet werkt.

Technische gegevens

Regenzender

Meetbereik neerslaghoeveelheid:	0...9999 mm (0...393,6 inch)
Stroomverzorging:	2 x 1,5V AA (niet inclusief). Wij bevelen alkalinebatterijen!
Levensduur batterij:	ongeveer 2 jaar (met alkaline batterijen)
Transmissie frequentie:	868 MHz
Maximaal radiofrequentie vermogen uitgezonden:	< 25mW
Reikwijdte:	maximaal 100 m (open veld).
Afmetingen:	180 x 120 x 134 mm
Gewicht:	218 g (alleen het apparaat)

Afvoeren

Dit product en de verpakking zijn vervaardigd van hoogwaardige materialen en onderdelen, die kunnen worden gerecycled en hergebruikt. Dit vermindert afval en spaart het milieu. Voer de verpakking op milieuvriendelijke wijze af via de daar-voor bestemde inzamelsystemen.

Afvoeren van het elektrisch apparaat



Verwijder niet vast ingebouwde batterijen en accu's uit het apparaat en voer die gescheiden af. Dit apparaat is gemarkeerd in overeenstemming met de EU-richtlijn (WEEE) over het verwijderen van elektrisch en elektronisch afval. Dit product mag niet met het huisvuil worden weggegooid. De gebruiker is verplicht om de apparatuur af te geven bij een als zodanig erkende inleverpunt voor het afvoeren van afgedankte elektrische en elektronische apparatuur om een milieuvriendelijk afvoeren te garanderen. Inleveren is gratis. Neem de geldende voorschriften in acht!

Afvoeren van batterijen



Batterijen en accu's mogen niet met het huisvuil worden weggegooid. Zij bevatten schadelijke stoffen die schadelijk kunnen zijn voor het milieu en de gezondheid indien zij op onjuiste wijze worden afgevoerd. Als consument bent u wettelijk verplicht om gebruikte batterijen en accu's bij uw verkoper in te leveren of naar de daarvoor bestemde inleverpunten volgens de nationale of lokale bepalingen te brengen om een milieuvriendelijk afvoeren te garanderen. Inleveren is gratis.

De benamingen van de zware metalen zijn: Cd=cadmium, Hg=kwik, Pb=lood

Deze gebruiksaanwijzing of gedeelten eruit mogen alleen met toe-stemming van TFA Dostmann worden gepubliceerd. De technische gegevens van dit apparaat zijn actueel bij het ter perse gaan en kunnen zonder voorafgaande informatie worden gewijzigd. De nieuwste technische gegevens en informatie over uw product kunt u vinden door het invoeren van het artikelnummer op onze homepage.

EU-conformiteitsverklaring

Hierbij verklaart TFA Dostmann dat het type radioapparatuur 30.3802.02 conform is met Richtlijn 2014/53/EU. De volledige tekst van de EU-conformiteitsverklaring kan worden geraadpleegd op het volgende internetadres: www.tfa-dostmann.de/service/downloads/ce

www.tfa-dostmann.de | E-Mail: info@tfa-dostmann.de
TFA Dostmann GmbH & Co.KG
Zum Ottersberg 12
97877 Wertheim - Duitsland



VIEW

Pluviómetro inalámbrico

Cat.No. 30.3802.02

Entrega:

- Pluviómetro inalámbrico
- Instrucciones de uso

Ámbito de aplicación y ventajas de su nuevo dispositivo:

- Pluviómetro inalámbrico para el funcionamiento con las estaciones meteorológicas TFA VIEW WIFI y la aplicación VIEW: por ejemplo, artículo n° 30.8000.01, 35.8001.01, 35.8002.01, 35.8003.01
- Transmisión de la cantidad de lluvia sin cable (433 MHz), alcance de hasta 100 m (campo libre)

Advertencias de seguridad

- El producto solo es adecuado para el ámbito de aplicación descrito anteriormente



ADVERTENCIA

- Mantenga el dispositivo y las pilas fuera del alcance de los niños.
- Las piezas pequeñas pueden ser tragadas por los niños (menores de tres años).
- Las pilas contienen ácidos nocivos para la salud y pueden ser peligrosas si se ingieren. Si se ingiere una pila le puede causar dentro de 2 horas, quemaduras internas y llegar a la muerte. Si sospecha que se ha ingerido una pila o ha entrado en el cuerpo de otro modo, busque inmediatamente ayuda médica.
- No tire las pilas al fuego, no las cortocircuite, desmonte ni recargue. **¡Riesgo de explosión!**
- Las pilas con un estado de carga bajo deben cambiarse lo antes posible para evitar fugas. Compruebe que la polaridad sea la correcta al introducir las pilas. No utilice simultáneamente pilas nuevas y usadas o pilas de diferente tipo. Evite el contacto del líquido de las pilas con la piel, ojos y mu-cosas. En caso de contacto, enjuague la zona afectada con agua y acuda al médico sin pérdida de tiempo.

E



ATENCIÓN

- No está permitido realizar reparaciones, transformaciones o modificaciones por su cuenta en el dispositivo.
- No exponga el dispositivo a temperaturas extremas, vibraciones ni sacudidas extremas.

Componentes

Sensor pluviómetro (Fig.1)

Cuerpo

Fig.1-A	Embudo
Fig.1-B	Pestillos
Fig.1-C	Base
Fig.1-D	Compartimento de las pilas
Fig.1-E	Balancín
Fig.1-F	4 orificios para los tornillos de fijación

Puesta en marcha

Sensor pluviómetro

- Abra los dos pestillos del lateral del sensor pluviómetro y retire la carcasa con el embudo de la base.
- Abra el compartimento de las pilas e introduzca dos pilas nuevas 1,5 V AA. Asegúrese que las pilas estén colocadas con la polaridad correcta (vea marca en la tapa).
- Cierre de nuevo el compartimento de las pilas.
- Retire el bloqueo de transporte del balancín.
- Vuelva a cerrar la carcasa.
- Ponga en servicio la estación base como se describe en el manual de la estación base o proceda según "Conectar más transmisores" de "Quick set-up guide".

Instalación

Colocación del sensor pluviómetro

- Coloque el sensor pluviómetro horizontal en una zona donde la lluvia pueda caer sin impedimento en el recipiente, lo ideal sería alrededor de 60 a 90 cm por encima del suelo en una pequeña plataforma.
- Puede atornillar el sensor pluviómetro en la posición deseada con cuatro tornillos.

Cuidado y mantenimiento

- Limpie el dispositivo con un paño suave, ligeramente humedecido.
¡No utilice productos abrasivos o disolventes!
- Revise y limpie el sensor pluviómetro periódicamente para garantizar una medición exacta de la precipitación. Limpie regularmente el embudo de follaje o suciedad.
- Extraiga las pilas si no va a usar el dispositivo por un largo período de tiempo.

Cambio de las pilas

- En cuanto aparezca el símbolo de la pila correspondiente en la pantalla de la estación base o en la información del dispositivo de la aplicación VIEW, cambie las pilas del sensor pluviómetro.

Averías

Problema	Solución
Ninguna indicación de la cantidad de lluvia en la estación base o la aplicación VIEW	Asegúrese que las pilas estén colocadas con la polaridad correcta Cambiar las pilas Para más información, consulte las instrucciones de uso de la estación base

Si a pesar de haber seguido estos pasos, el dispositivo no funciona, diríjase al establecimiento donde adquirió el producto.

Datos técnicos

Sensor pluviómetro

Gama de medición cantidad de lluvia:

Fuente de alimentación:

Duración de la pila:

Frecuencia de transmisión:

Potencia máxima de radiofrecuencia transmitida:

Alcance:

Dimensiones:

Peso:

0...9999 mm (0...393,6 inch)

2 x 1,5 V AA (no incluidas)

¡Recomendamos pilas alcalinas!

aprox. 2 años (con pilas alcalinas)

868 MHz

< 25mW

100m (campo libre).

180 x 120 x 134 mm

218 g (solo dispositivo)

Eliminación

Este producto y su embalaje han sido fabricados con materiales y componentes de alta calidad que pueden ser reciclados y reutilizados. Así se reducen los residuos y se protege el medio ambiente. Eliminar el embalaje de una forma respetuosa con el medio ambiente a través de los sistemas de recogida establecidos.

Eliminación de los dispositivos eléctricos



Retire las pilas y baterías recargables que no están instaladas de forma permanente y deséchelas por separado del producto. Este dispositivo está identificado conforme a la Directiva de la UE sobre residuos de aparatos eléctricos y electrónicos (WEEE). No deseche este producto junto con la basura doméstica. El usuario está obligado a llevar el dispositivo usado a un punto de recogida de aparatos eléctricos y electrónicos acreditado para que sea eliminado de manera respetuosa con el medio ambiente. La devolución es gratuita. Tenga en cuenta las normas vigentes actuales.

Eliminación de las pilas



Las pilas y baterías no pueden desecharse en ningún caso junto con la basura doméstica. Contienen contaminantes que pueden perjudicar el medio ambiente y la salud si se eliminan de forma inadecuada. Como consumidor, está obligado legalmente a depositar las pilas y baterías usadas de manera respetuosa con el medio ambiente en el comercio especializado o bien en los centros de recogida y reciclaje previstos para ello según el reglamento nacional o local. La devolución es gratuita.

Las denominaciones de los metales pesados que contienen son:

Cd=cadmio, Hg=mercurio, Pb=plomo

Estas instrucciones o extractos de las mismas no pueden ser publicados sin la autorización de la TFA Dostmann. Los datos técnicos de este producto corresponden al estado en el momento de la impresión y pueden ser modificados sin previo aviso. Los actuales datos técnicos e informaciones sobre su producto los puede encontrar bajo el número de artículo en nuestra página web.

Declaración UE de conformidad

Por la presente, TFA Dostmann declara que el tipo de equipo radioeléctrico 30.3802.02 es conforme con la Directiva 2014/53/UE. El texto completo de la declaración UE de conformidad está disponible en la dirección Internet siguiente: www.tfa-dostmann.de/service/downloads/ce

www.tfa-dostmann.de | E-Mail: info@tfa-dostmann.de

TFA Dostmann GmbH & Co.KG

Zum Ottersberg 12

97877 Wertheim - Alemania



