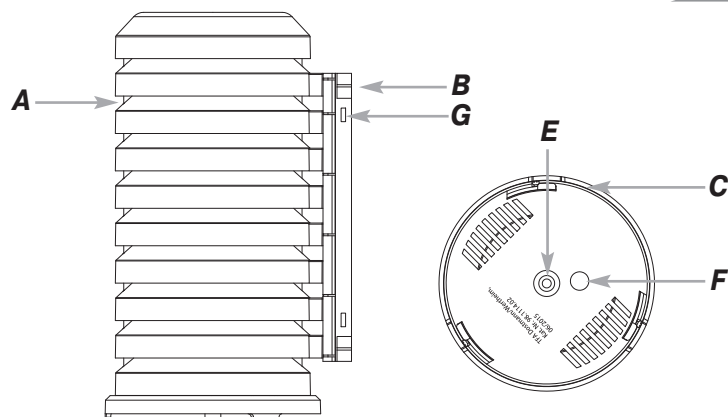


## Instrukcja obsługi

### Kat. Nr. 98.1114.02

**TFA**


### Ostona ochronna

(PL)

Dziękujemy, że zdecydowali się Państwo na to urządzenie firmy TFA.

#### 1. Zanim zaczniecie Państwo użytkować to urządzenie

- **Należy dokładnie przeczytać instrukcję obsługi.** Przestrzeganie instrukcji obsługi pozwoli uniknąć uszkodzenia urządzenia i utraty praw do roszczeń z tytułu uszkodzeń spowodowanych niewłaściwym użytkowaniem.
- **W ten sposób można zapoznać się z nowym produktem, poznać wszystkie jego funkcje i komponenty oraz dowiedzieć się ważnych szczegółów dotyczących obsługi produktu.**
- **Nie ponosimy odpowiedzialności za szkody wyrządzone poprzez nieprzestrzeganie niniejszej instrukcji.**
- **Przestrzegać zwłaszcza wskazówek bezpieczeństwa!**
- **Prosimy przechowywać niniejszą instrukcję obsługi w odpowiednim miejscu!**

#### 2. Zakres stosowania i wszystkie zalety Państwa nowego produktu w zarysie

- Ostona ochronna do nadajnika temperatury i nadajnika temperatury i wilgotności powietrza
- Z otworem na kabel czujnika
- Zapewnia ochronę nadajnika zewnętrznego przed opadami i bezpośrednim działaniem promieni słonecznych
- Łatwy montaż

#### 3. Dla Twojego bezpieczeństwa

- Ten produkt jest przeznaczony do użytku wyłącznie w opisanym zakresie. Nie należy używać tego produktu inaczej, niż zostało to przedstawione w niniejszej instrukcji.
- Samodzielne naprawy, przeróbki lub modyfikacje produktu są niedozwolone.

#### 4. Obudowa

- A:** Ostona ochronna
- B:** Wspornik ścienny (zdejmowany)
- C:** Płyta podstawy
- D:** Nóżka na nadajnik
- E:** Otwór do mocowania
- F:** Otwór na kabel czujnika
- G:** Otwory na opaski zaciskowe

#### 5. Wskazówki dotyczące wyboru lokalizacji nadajnika

- Na zewnątrz znaleźć zacienione miejsce dla nadajnika. (Bezpośrednie nasłonecznienie fałszuje zmierzone wartości).
- Sprawdzić, czy zmierzone wartości są przesyłane z nadajnika do stacji bazowej w żądanym miejscu (w przypadku ścian litych, zwłaszcza z elementami metalowymi, zasięg przesyłania może być znacznie ograniczony).
- W takim przypadku należy wyszukać nowych miejsc lokalizacji dla nadajnika zewnętrznego i/lub stacji bazowej.

#### 6. Montaż osłony ochronnej

- Odkręcić osłonę ochronną z płyty podstawy w prawo.

**TFA**


### Ostona ochronna

(PL)

#### 7. Mocowanie w poziomie

- Aby zapewnić pewne mocowanie, osłonę ochronną można przykręcić do odpowiedniego podłoża.
- Wyszukać gładkie, poziome miejsce.
- Włożyć śrubę przez otwór na środku i przykręcić płytę podstawy.

#### 8. Mocowanie na ścianie lub na słupku

- Wyjąć uchwyt ścienny z osłony ochronnej, przesuwając go w dół.
- Zamocować uchwyt ścienny do ściany za pomocą śrub i kołków rozporowych. Zwróć uwagę na znak "UP" (powyżej).
- Aby zamocować uchwyt ścienny na słupku, można również użyć opasek zaciskowych.
- Informacja: Podczas montażu zwrócić uwagę, czy osłonę ochronną można z łatwością włożyć w uchwyt ścienny.
- Osłonę ochronną z płytą podstawy i zamocowanym nadajnikiem wsunąć od góry w uchwyt ścienny.

#### 9. Mocowanie nadajnika

- Aby nadajnik pewnie stał na podstawie, należy przymocować taśmę z rzepem do podstawki i tylnej części nadajnika za pomocą dwustronnej taśmy klejącej i zamocować nadajnik. Alternatywnie można również użyć opasek zaciskowych.
- Jeżeli nadajnik jest wyposażony w kabel czujnika, należy przeprowadzić go przez odpowiedni otwór w płycie podstawy.
- Ustawić osłonę ochronną na płycie podstawy z zamocowanym nadajnikiem i dokręcić w lewo.

#### 10. Pielęgnacja i konserwacja

- Czyścić osłonę ochronną miękką, lekko wilgotną szmatką. Nie używać substancji do szorowania ani rozpuszczalników!

#### 11. Dane techniczne

|                     |  |
|---------------------|--|
| Materiał montażowy  | 4 śruby<br>4 kołki<br>2 opaski kablowe<br>Taśma rzepowa z dwustronną taśmą klejącą |
| Wymiary wewnętrzne  | Wysokość 160 mm  |
| Średnica wewnętrzna | 60 mm  |
| Wymiary obudowy     | 95 x 102 (108) x 180 mm  |
| Gewicht             | 163 g  |

TFA Dostmann GmbH & Co. KG, Zum Ottersberg 12, 97877 Wertheim, Deutschland / Niemcy

Niniejsza instrukcja lub jej części mogą być powielane i publikowane jedynie za zgodą TFA Dostmann. Podane dane techniczne odpowiadają stanowi w momencie oddania do druku i mogą ulec zmianie bez uprzedniego powiadomienia. Najnowsze dane techniczne i informacje o produkcie możecie Państwo znaleźć na naszej stronie internetowej po wprowadzeniu numeru artykułu w polu Szukaj.

[www.tfa-dostmann.de](http://www.tfa-dostmann.de)

02/22