

Bruksanvisning

Kat. Nr. 98.1114.02



Instruction manuals

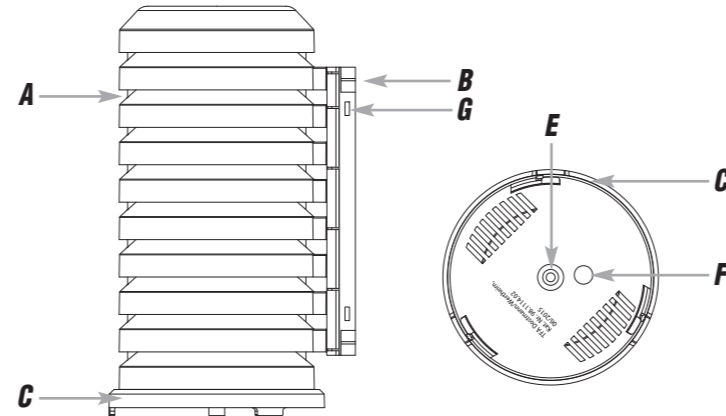
www.tfa-dostmann.de/en/service/downloads/instruction-manuals



TFA®

Bruksanvisning

Kat. Nr. 98.1114.02



TFA®

Bruksanvisning

Kat. Nr. 98.1114.02

TFA®



Skyddslock

Tack för att du valde den här produkten från TFA.

1. Innan du använder den här produkten

- **Se till att du läser bruksanvisningen noggrant.** Denna information hjälper dig att bekanta dig med din nya enhet, att lära dig alla dess funktioner och delar, att ta reda på viktiga detaljer om dess första användning och hur du använder den och att få råd i händelse av funktionsfel.
- **Att följa och respektera instruktionerna i din manual kommer att förhindra skador på ditt instrument och förlust av dina lagstadgade rättigheter på grund av defekter som uppstått vid felaktig användning.**
- **Vi är inte ansvariga för skador som uppstår till följd av att dessa instruktioner inte följs.**
- **Var särskilt uppmärksam på säkerhetsrådet!**
- **Förvara denna bruksanvisning säker för framtida referens.**

2. Användningsområde och alla fördelar med ditt nya instrument i korthet

- Skyddslock för temperaturgivare och temperatur/ fuktighetsgivare
- Med hål för sondtråden
- Ger sändaren skydd mot nederbörd och direkt solljus
- Lätt att montera

3. För din säkerhet

- Denna produkt är uteslutande avsedd för det användningsområde som beskrivs ovan. Den ska endast användas enligt beskrivningen i dessa instruktioner.
- Obehöriga reparationer, modifieringar eller ändringar av produkten är förbjudna.

4. Hölje

- A:** Skyddslock
- B:** Monteringsfäste (avtagbart)
- C:** Bas
- D:** Stativ för sändaren

S Skyddslock

- E:** Hål för fästet
- F:** Hål för sondkabeln
- G:** Slitsar för buntband

5. Råd för lokalisering av sändaren

- Placeras utomhus och välj en skuggig position för sändaren. (Direkt solsken ger falska mätvärden).
- Kontrollera överföringen av signalen från sändaren till basstationen (inom järnforsedda betongrum, källare, överbyggnader, är mottagning av signalen försvagad).
- Välj vid behov en annan position för sändaren och/eller basstationen.

6. Montering av skyddslocket

- Vrid skyddslocket medurs för att ta bort basen.

7. Horisontell montering

- För ett säkert grepp kan skyddslocket skruvas fast på en lämplig yta.
- Placera enheten på en plan och horisontell yta.
- Placera en skruv genom hålet i mitten av foten och dra fast basen.

8. Montera på en vägg eller en stolpe

- Ta bort monteringsfästet från skyddslocket genom att skjuta det nedåt
- Fäst monteringsfästet med skruvarna och pluggarna på väggen. Var uppmärksam på märkningen "UP".
- Om du vill fästa monteringsfästet på en stolpe kan du använda buntbanden.
- Obs: När du monterar, se till att skyddslocket enkelt kan sättas in i monteringsfästet.
- Sätt i skyddslocket med basen och den fasta sändaren uppifrån i monteringsfästet.

9. Sändarens fastsättning

- För att säkra sändaren vid basen, fäst kardborrebandet med den dubbelhäftande tejen på stativet och på baksidan av sändaren och fäst sändaren. Alternativt kan du också använda buntbanden.

S Skyddslock

- Om sändaren har en sondtråd, led sondtråden genom öppningen i basen.
- Placera skyddslocket på basen med den fasta sändaren och vrid skyddslocket moturs.

10. Skötsel och underhåll

- Rengör skyddslocket med en mjuk fuktig trasa. Använd inte lösningsmedel eller skurmedel.

11. Specifikationer

Monteringsmaterial	4 skruvar 4 pluggar 2 buntband Kardborreband med dubbelhäftande tejp
Innermått	Höjd 160 mm
Innerdiameter	60 mm
Höljesdimension	95 x 102 (108) x 180 mm
Vikt	163 g

TFA Dostmann GmbH & Co.KG, Zum Ottersberg 12, 97877 Wertheim, Tyskland

Ingen del av denna handbok får reproduceras utan skriftligt medgivande från TFA Dostmann. De tekniska uppgifterna är korrekta när de skrivs ut och kan ändras utan föregående meddelande. De senaste tekniska uppgifterna och informationen om denna produkt finns på vår hemsida genom att helt enkelt ange produktnumret i sökrutan.

www.tfa-dostmann.de

09/22