

Originalfassung

DE BETRIEBSANLEITUNG

Übersetzung / Translation

EN USER MANUAL

PLATTENWAGEN

PLASTERBOARD TROLLEY



PW1000



1	INHALT / INDEX	2
1	INHALT / INDEX	2
2	SICHERHEITSZEICHEN / SAFETY SIGNS	3
3	TECHNIK / TECHNIC	4
3.1	Lieferumfang / Delivery Content	4
3.2	Komponenten / Components	4
3.3	Technische Daten / Technical Data	4
4	VORWORT (DE)	5
5	SICHERHEIT	6
5.1	Bestimmungsgemäße Verwendung	6
5.1.1	Technische Einschränkungen	6
5.1.2	Verbotene Anwendungen / Gefährliche Fehlanwendungen	6
5.2	Anforderungen an Benutzer	6
5.3	Allgemeine Sicherheitshinweise	6
5.4	Spezielle Sicherheitshinweise für diese Maschine	7
5.5	Gefahrenhinweise.....	7
6	TRANSPORT	8
7	MONTAGE	8
7.1	Vorbereitende Tätigkeiten	8
7.1.1	Lieferumfang prüfen	8
7.1.2	Zusammenbau der Maschine	8
8	BETRIEB	9
8.1	Bedienhinweise	9
8.2	Bedienung	9
8.2.1	Feststellbremse betätigen	9
8.2.2	Fahren mit Last	9
8.2.3	Parken	9
9	REINIGUNG	10
10	WARTUNG	10
10.1.1	Instandhaltungs- und Wartungsplan	10
11	ENTSORGUNG	10
12	PREFACE (EN)	11
13	SAFETY	12
13.1	Intended Use of the Machine.....	12
13.1.1	Technical Restrictions	12
13.1.2	Prohibited Applications / Hazardous Misapplications	12
13.2	User Requirements.....	12
13.3	General Safety Instructions	12
13.4	Special Safety Instructions for that machine.....	13
13.5	Hazard Warnings.....	13
14	TRANSPORT	14
15	ASSEMBLY	14
15.1	Preparatory Activities	14
15.1.1	Checking the Delivery Content.....	14
15.1.2	Assembly of machine.....	14
16	OPERATION	15
16.1	Before Each Use!	15
16.2	Operating the Machine	15
16.2.1	Locking the Brake	15
16.2.2	Driving with Load	15
16.2.3	Parking	15
17	CLEANING	15
18	MAINTENANCE	16
18.1.1	Inspection and Maintenance Plan	16
19	DISPOSAL	16
20	ERSATZTEILE / SPARE PARTS	16
20.1	Ersatzteilbestellung / Spare Parts Order	16
20.1	Explosionszeichnung / Exploded View	17
21	GARANTIEERKLÄRUNG (DE)	18
22	GUARANTEE TERMS (EN)	19
23	PRODUKTBEOBACHTUNG PRODUCT MONITORING	20

2 SICHERHEITSZEICHEN / SAFETY SIGNS

DE	SICHERHEITSZEICHEN BEDEUTUNG DER SYMBOLE	EN	SAFETY SIGNS DEFINITION OF SYMBOLS
-----------	---	-----------	---------------------------------------



DE Anleitung beachten!

EN Follow the instructions!



DE Sicherheitsschuhe tragen!

EN Wear safety shoes!



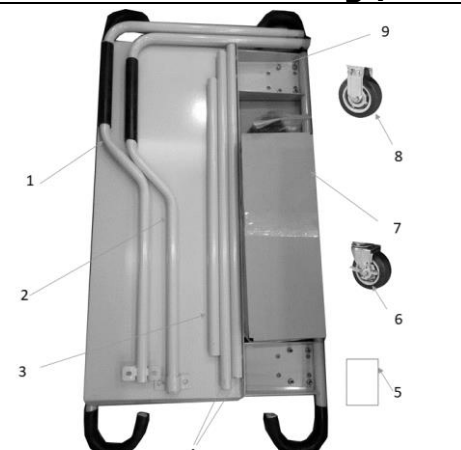
DE Maximale Belastung

EN Maximum loading capacity


DE	Warnschilder und/oder Aufkleber an der Maschine, die unleserlich sind oder die entfernt wurden, sind umgehend zu erneuern!
EN	Missing or non-readable safety stickers have to be replaced immediately!

3 TECHNIK / TECHNIC

3.1 Lieferumfang / Delivery Content

	1	Linke Rahmenstrebe / left frame part
	2	Rechte Rahmenstrebe / right frame part
	3	Quer-Verbindungsstange / cross connection rod
	4	2x Vertikalverbindungsstange / 2x vertical connection rod
	5	Bedienungsanleitung / operating manual
	6	2x Laufrolle mit Bremse (schwenkbar) / 2x casters with brake (swiveling)
	7	Kleinteile / hardware
	8	2x Laufrolle (nicht schwenkbar) / 2x fixed-casters
	9	Ablagefläche / platform

3.2 Komponenten / Components

	1	Seitenrahmen / siderail
	2	Laufrolle mit Bremse (schwenkbar) / casters with brake (swiveling)
	3	Ablagefläche / platform
	4	Laufrolle (nicht schwenkbar) / fixed-casters

3.3 Technische Daten / Technical Data

		PW1000
Max. Beladung / max. load capacity	kg	1000
Tischhöhe über Boden / table height over ground	mm	243
Größe Ablagefläche (LxB) / dimension platform (LxW)	mm	928 x 350
Höhe Gestell / Height frame	mm	888
Laufrollendurchmesser (Dimension BxH) / caster diameter (dimension WxH)	mm	Ø125 (56x164)
Nettogewicht / net weight	kg	20
Bruttogewicht / gross weight	kg	21,5
Verpackungsmaße (L x B x H) / packaging dimensions (L x W x H)	mm	1180x600x150
Maschinenabmessungen (LxBxH) / Machine dimension (LxWxH)	mm	1150x566x1110

4 VORWORT (DE)

Sehr geehrter Kunde!

Diese Betriebsanleitung enthält Informationen und wichtige Hinweise zur Inbetriebnahme und Handhabung des Plattenwagen PW1000, nachfolgend jeweils vereinfachend als Maschine bezeichnet.



Die Anleitung ist Bestandteil der Maschine und darf nicht entfernt werden. Bewahren Sie sie für spätere Zwecke an einem geeigneten, für Nutzer (Betreiber) leicht zugänglichen, vor Staub und Feuchtigkeit geschützten Ort auf, und legen Sie sie der Maschine bei, wenn sie an Dritte weitergegeben wird!

Beachten Sie im Besonderen das Kapitel Sicherheit!

Durch die ständige Weiterentwicklung unserer Produkte können Abbildungen und Inhalte geringfügig abweichen. Sollten Sie Fehler feststellen, informieren Sie uns bitte.

Technische Änderungen vorbehalten!

Kontrollieren Sie die Ware nach Erhalt unverzüglich und vermerken Sie etwaige Beanstandungen bei der Übernahme durch den Zusteller auf dem Frachtbrief!

Transportschäden sind innerhalb von 24 Stunden separat an uns zu melden.

Für nicht vermerkte Transportschäden kann Holzmann keine Gewährleistung übernehmen.

Urheberrecht

© 2019

Diese Dokumentation ist urheberrechtlich geschützt. Alle Rechte vorbehalten! Insbesondere der Nachdruck, die Übersetzung und die Entnahme von Fotos und Abbildungen werden gerichtlich verfolgt.

Als Gerichtsstand gilt das Landesgericht Linz oder das für 4170 Haslach zuständige Gericht als vereinbart.

Kundendienstadresse

HOLZMANN MASCHINEN GmbH
AT-4170 Haslach, Marktplatz 4
AUSTRIA
Tel +43 7289 71562 - 0
Fax +43 7289 71562 - 4
info@holzmann-maschinen.at

5 SICHERHEIT

Dieser Abschnitt enthält Informationen und wichtige Hinweise zur sicheren Inbetriebnahme und Handhabung der Maschine.



Zu Ihrer Sicherheit lesen Sie diese Betriebsanleitung vor Inbetriebnahme aufmerksam durch. Das ermöglicht Ihnen den sicheren Umgang mit der Maschine, und Sie beugen damit Missverständnissen sowie Personen- und Sachschäden vor. Beachten Sie außerdem die an der Maschine verwendeten Symbole und Piktogramme sowie die Sicherheits- und Gefahrenhinweise!

5.1 Bestimmungsgemäße Verwendung

Die Maschine ist ausschließlich für folgende Tätigkeiten bestimmt: Das Transportieren (längstransportieren) von Lasten (**großflächigen Holz-, Gipskartonplatten**) jeweils innerhalb der vorgegebenen technischen Begrenzungen.

Für eine andere oder darüber hinausgehende Benutzung und daraus resultierende Sachschäden oder Verletzungen übernimmt HOLZMANN MASCHINEN keine Verantwortung oder Garantieleistung.

5.1.1 Technische Einschränkungen

Die Maschine ist für den Einsatz unter folgenden Umgebungsbedingungen bestimmt:

Rel. Feuchtigkeit:	max. 70 %
Temperatur	-10° C bis +40° C

Der Einsatz ist ausschließlich auf ebenen, befestigten Fahrbahnen gestattet.

5.1.2 Verbotene Anwendungen / Gefährliche Fehlanwendungen

- Betreiben der Maschine ohne adäquate körperliche und geistige Eignung.
- Betreiben der Maschine ohne Kenntnis der Bedienungsanleitung.
- Umbauten oder Änderungen der Konstruktion der Maschine.
- Fahren mit angehobener Last.
- Aufenthalt unter gehobener Last.
- Heben oder befördern von Personen.
- Verwenden der Maschine als Aufstiegshilfe (Leiter).
- Betreiben der Maschine im Freien.
- Verwenden der Maschine auf Steigungen und Gefällen.
- Betreiben der Maschine außerhalb der in dieser Anleitung angegebenen technischen Grenzen.
- Entfernen der an der Maschine angebrachten Sicherheitskennzeichnungen.
- Verändern, umgehen oder außer Kraft setzen der Sicherheitseinrichtungen der Maschine.

Die nicht bestimmungsgemäße Verwendung bzw. die Missachtung der in dieser Anleitung dargelegten Ausführungen und Hinweise hat das Erlöschen sämtlicher Gewährleistungs- und Schadenersatzansprüche gegenüber der Holzmann Maschinen GmbH zur Folge.

5.2 Anforderungen an Benutzer

Die Maschine ist für die Bedienung durch eine Person ausgelegt. Voraussetzungen für das Bedienen der Maschine sind die körperliche und geistige Eignung sowie Kenntnis und Verständnis der Betriebsanleitung. Personen, die aufgrund ihrer physischen, sensorischen oder geistigen Fähigkeiten oder ihrer Unerfahrenheit oder Unkenntnis nicht in der Lage sind, die Maschine sicher zu bedienen, dürfen sie nicht ohne Aufsicht oder Anweisung durch eine verantwortliche Person benutzen.

Bitte beachten Sie, dass örtlich geltende Gesetze und Bestimmungen das Mindestalter des Bedieners festlegen und die Verwendung dieser Maschine einschränken können!

Legen Sie ihre persönliche Schutzausrüstung vor Arbeiten an der Maschine an.

5.3 Allgemeine Sicherheitshinweise

Zur Vermeidung von Fehlfunktionen, Schäden und gesundheitlichen Beeinträchtigungen sind bei Arbeiten mit der Maschine neben den allgemeinen Regeln für sicheres Arbeiten folgende Punkte zu berücksichtigen:

- Die Maschine darf nur von Personen betrieben, gewartet oder repariert werden, die mit ihr vertraut sind und die über die im Zuge dieser Arbeiten auftretenden Gefahren unterrichtet sind.
- Kontrollieren Sie die Maschine vor Inbetriebnahme auf Vollständigkeit und Funktion.
- Achten Sie auf ein sauberes Arbeitsumfeld.
- Sorgen Sie für ausreichende Lichtverhältnisse am Arbeitsplatz.
- Lassen Sie die beladene Maschine niemals unbeaufsichtigt.
- Stellen Sie sicher, dass Unbefugte sicheren Abstand zur Maschine halten.
- Halten Sie Kinder von der Maschine fern.
- Tragen Sie geeignete Arbeitskleidung und geeignetes Schuhwerk.
- Sichern Sie die Maschine vor Reinigungs-, Wartungs- oder Instandhaltungsarbeiten etc. gegen Wegrollen.
- Unterlassen Sie das Arbeiten an der Maschine bei Müdigkeit, Unkonzentriertheit bzw. unter Einfluss von Medikamenten, Alkohol oder Drogen!

5.4 Spezielle Sicherheitshinweise für diese Maschine

- Ziehen Sie die Bremsen fest, wenn die Maschine nicht in Verwendung ist.
- Ziehen Sie die Bremsen beim Be- und Entladen der Maschine fest.
- Überladen Sie die Maschine nicht! Beachten Sie die zulässige Ladekapazität.
- Achten Sie auf die richtige Verteilung der Last. Konzentrieren Sie die Last nicht auf einer Seite oder an einem Ende.
- Sichern Sie das Ladegut gegen herunterfallen.

5.5 Gefahrenhinweise

Trotz bestimmungsmäßiger Verwendung bleiben bestimmte Restrisiken bestehen. Bedingt durch Aufbau und Konstruktion der Maschine können im Umgang mit den Maschinen Gefährdungssituationen auftreten, die in dieser Bedienungsanleitung wie folgt gekennzeichnet sind:

GEFAHR	
	Ein auf diese Art gestalteter Sicherheitshinweis weist auf eine unmittelbar gefährliche Situation hin, die zum Tod oder zu schweren Verletzungen führt, wenn sie nicht gemieden wird.
WARNUNG	
	Ein solcherart gestalteter Sicherheitshinweis weist auf eine möglicherweise gefährliche Situation hin, zu schweren Verletzungen oder sogar zum Tod führen kann, wenn sie nicht gemieden wird.
VORSICHT	
	Ein auf diese Weise gestalteter Sicherheitshinweis weist auf eine möglicherweise gefährliche Situation hin, die zu geringfügigen oder leichten Verletzungen führen kann, wenn sie nicht gemieden wird.
HINWEIS	
	Ein derartig gestalteter Sicherheitshinweis weist auf eine möglicherweise gefährliche Situation hin, die zu Sachschäden führen kann, wenn sie nicht gemieden wird.

Ungeachtet aller Sicherheitsvorschriften sind und bleiben ihr gesunder Hausverstand und ihre entsprechende technische Eignung/Ausbildung die wichtigsten Sicherheitsfaktoren bei der fehlerfreien Bedienung der Maschine. Sicheres Arbeiten hängt in erster Linie von Ihnen ab!

6 TRANSPORT

WARNUNG



Beschädigte oder nicht ausreichend tragfähige Hebezeuge und Lastanschlagmittel können schwere Verletzungen oder sogar den Tod nach sich ziehen. Prüfen Sie Hebezeuge und Lastanschlagmittel deshalb vor dem Einsatz auf ausreichende Tragfähigkeit und einwandfreien Zustand. Befestigen Sie die Lasten sorgfältig. Halten Sie sich niemals unter schwebenden Lasten auf!

Für einen ordnungsgemäßen Transport beachten Sie auch die Anweisungen und Angaben auf der Transportverpackung bezüglich Schwerpunkt, Anschlagstellen, Gewicht, einzusetzende Transportmittel sowie vorgeschriebene Transportlage etc.

Transportieren Sie die Maschine in der Verpackung zum Montageort. Zum Manövrieren der Maschine in der Verpackung kann z.B. ein Paletten-Hubwagen oder ein Gabelstapler mit entsprechender Hubkraft verwendet werden.

Zum Transport der montierten Maschine, z. B. auf einem LKW oder Anhänger, die Last entfernen, die Lenkrollen einbremsen, gegebenenfalls zusätzlich mit Hilfe von Blockier-Keilen fixieren und Maschine mit Spanngurten festzurren.

7 MONTAGE

7.1 Vorbereitende Tätigkeiten

7.1.1 Lieferumfang prüfen

Vermerken Sie sichtbare Transportschäden stets auf dem Lieferschein und überprüfen Sie die Maschine nach dem Auspacken umgehend auf Transportschäden bzw. auf fehlende oder beschädigte Teile. Melden Sie Beschädigungen der Maschine oder fehlende Teile umgehend Ihrem Händler bzw. der Spedition.

7.1.2 Zusammenbau der Maschine

Die Maschine wurde zum Transport zerlegt und muss vor der Inbetriebnahme zusammengebaut werden. Dazu folgender Anweisung folgen:

	<p><u>Montage der Rollen:</u> Montieren sie jeweils mit 4 Schrauben (S) die beiden drehbaren (R) und fixen Rollen (V) an der Ablagefläche.</p> <div style="background-color: #0056b3; color: white; text-align: center; padding: 5px;">HINWEIS</div> <div style="display: flex; align-items: center;"> <p>Baugleiche Räder auf Stirnseite verwenden.</p> </div>
	<p><u>Montage Rahmen:</u> Verbinden sie die linke und rechte Rahmenstrebe mit jeweils 2 Schrauben (S) an der Ablagefläche. Die Verstrebungen wie abgebildet mit den Clips (A) an den Rahmenstreben bzw. auch am Ablagefach befestigen. Die beiden Rahmenstreben oben mit dem Clip (B) verbinden.</p>

Clip (A)-Befestigung im Detail

Korrekte Ausführung



Klammern der beiden Cliphälften müssen zusammen sein und Klemme/Clip wird mittels Mutter und Schraube zur Verbindung Rahmen/Strebe festgezogen

Nicht korrekte Ausführung



8 BETRIEB

8.1 Bedienhinweise

VORSICHT



Verwenden Sie die Maschine nicht, wenn Sie einen Funktionsfehler oder einen Schaden feststellen!

Prüfen Sie die folgenden Punkte täglich bzw. vor jedem Einsatz des Hubtisches:

- Überprüfen Sie die Bremsen und Rollen auf Funktion
- Vergewissern Sie sich, dass alle Schrauben und Bolzen angezogen sind.

Liegt eine Beschädigung vor, darf die Maschine nicht verwendet werden!

8.2 Bedienung

8.2.1 Feststellbremse betätigen

Die Feststellbremsen (8) befinden sich seitlich an den Lenkrollen. Drücken Sie auf die Bremspedale, um eine Rollen zu blockieren. Heben Sie die Bremspedale an, um die Bremse zu lösen.

8.2.2 Fahren mit Last

WARNUNG



Die Maschine darf nicht auf Steigungen und Gefällen eingesetzt werden!

8.2.3 Parken

Fixieren Sie stets die Feststellbremsen, wenn die Maschine nicht in Verwendung ist, um unerwünschte bzw. unvorhergesehene Bewegungen zu vermeiden.

9 REINIGUNG

HINWEIS



Falsche Reinigungsmittel können den Lack der Maschine angreifen. Verwenden Sie zum Reinigen keine Lösungsmittel, Nitroverdünnung oder andere Reinigungsmittel, die den Lack der Maschine beschädigen könnten. Beachten Sie die Angaben und Hinweise des Reinigungsmittelherstellers!

Regelmäßige Reinigung ist Voraussetzung für den sicheren Betrieb der Maschine sowie ihre lange Lebensdauer. Entfernen Sie Staub und Abrieb deshalb regelmäßig mit einem weichen (Baumwoll-)Tuch.

10 WARTUNG

Die Maschine ist wartungsarm und nur wenige Teile müssen gewartet werden. Ungeachtet dessen sind Störungen oder Defekte, die geeignet sind, die Sicherheit des Benutzers zu beeinträchtigen, umgehend zu beseitigen!

- Vergewissern Sie sich vor jeder Inbetriebnahme vom einwandfreien Zustand und ordnungsgemäßen Funktionieren der Sicherheitseinrichtungen.
- Kontrollieren Sie sämtliche Verbindungen zumindest wöchentlich auf festen Sitz.
- Überprüfen Sie regelmäßig den einwandfreien und lesbaren Zustand der Warn- und Sicherheitsaufkleber der Maschine.
- Verwenden Sie nur einwandfreies und geeignetes Werkzeug

10.1.1 Instandhaltungs- und Wartungsplan

Art und Grad des Maschinenverschleißes hängen in hohem Maß von den Betriebsbedingungen ab. Die nachfolgend angeführten Intervalle gelten bei Verwendung der Maschine innerhalb der festgelegten Grenzen:

Intervall	Komponente	Maßnahme
Täglich bzw. vor jedem Arbeitsbeginn	Bremsen, Rollen	auf Funktion überprüfen
	Schrauben, Bolzen	auf festen Sitz überprüfen

11 ENTSORGUNG



Beachten Sie die nationalen Abfallbeseitigungs-Vorschriften. Entsorgen Sie die Maschine, Maschinenkomponenten oder Betriebsmittel niemals im Restmüll. Kontaktieren Sie gegebenenfalls Ihre lokalen Behörden für Informationen bezüglich der verfügbaren Entsorgungsmöglichkeiten. Wenn Sie bei Ihrem Fachhändler eine neue Maschine oder ein gleichwertiges Gerät kaufen, so ist dieser in bestimmten Ländern verpflichtet, Ihre alte Maschine fachgerecht zu entsorgen.

12 PREFACE (EN)

Dear Customer!

This operating manual contains information and important notes for the safe start-up and handling of the plasterboard trolley PW1000, hereinafter referred to as "machine".



The manual is an integral part of the machine and must not be removed. Keep it for later use in a suitable place, easily accessible to users (operators), protected from dust and moisture, and enclose it with the machine if the machine is passed on to third parties!

Please pay special attention to the chapter Safety!

Due to the constant further development of our products, illustrations and contents may differ slightly. If you notice any errors, please inform us.

Subject to technical changes!

Check the goods immediately after receipt and note any complaints on the consignment note when taking over the goods from the deliverer!

Transport damage must be reported separately to us within 24 hours.

HOLZMANN cannot accept any liability for unnoticed transport damage.

Copyright

© 2019

This documentation is protected by copyright. All rights reserved! Especially the reprint, the translation and the extraction of photos and illustrations will be prosecuted.

The place of jurisdiction shall be the Regional Court of Linz or the court responsible for 4170 Haslach.

Customer Service Address

HOLZMANN MASCHINEN GmbH
AT-4170 Haslach, Marktplatz 4
AUSTRIA
Tel +43 7289 71562 - 0
Fax +43 7289 71562 - 4
info@holzmann-maschinen.at

13 SAFETY

This section contains information and important notes on safe start-up and handling of the machine.



For your own safety, read these operating instructions carefully before putting the machine into operation. This will enable you to handle the machine safely and prevent misunderstandings as well as personal injury and damage to property. In addition, observe the symbols and pictograms used on the machine as well as the safety and hazard information!

13.1 Intended Use of the Machine

The machine is intended exclusively for the following activities: transporting (lengthwise) loads (eg, large woodboards, plasterboards) within the specified technical limits.

HOLZMANN MASCHINEN assumes no responsibility or warranty for any other use or use beyond this and for any resulting damage to property or injury.

13.1.1 Technical Restrictions

The machine is intended for use under the following ambient conditions:

Rel. Humidity:	max. 70 %
Temperature	-10° C bis +40° C

13.1.2 Prohibited Applications / Hazardous Misapplications

- Operating the machine without adequate physical and mental fitness.
- Operating the machine without knowledge of the operating instructions.
- Modifications or changes to the design of the machine.
- Transporting persons.
- Use the machine as a climbing aid (ladder).
- Operating the machine outdoors.
- Using the machine on ramps and inclines.
- Operating the machine outside the technical limits specified in this manual.
- Remove the safety markings attached to the machine.
- Modify, bypass or disable the safety devices of the machine.

The improper use or disregard of the versions and instructions described in this manual will result in the voiding of all warranty and compensation claims against Holzmann Maschinen GmbH.

13.2 User Requirements

The machine is designed to be operated by one person. The physical and mental aptitude as well as knowledge and understanding of the operating instructions are prerequisites for operating the machine. Persons who, because of their physical, sensory or mental abilities or their inexperience or ignorance, are unable to operate the machinery safely must not use it without supervision or instruction from a responsible person.

Please note that local laws and regulations may determine the minimum age of the operator and restrict the use of this machine!

Put on your personal protective equipment before working on the machine.

13.3 General Safety Instructions

To avoid malfunctions, damage and health hazards when working with the machine, the following points must be observed in addition to the general rules for safe working:

- The machine may only be operated, serviced or repaired by persons who are familiar with it and who have been informed of the hazards arising from this work.
- Before start-up, check the machine for completeness and function.
- Ensure a clean working environment.
- Ensure adequate lighting conditions at the workplace.
- Never leave the loaded machine unattended.
- Ensure that unauthorised persons keep a safe distance from the machine.
- Keep children away from the machine.
- Wear suitable work clothing and footwear.
- Secure the machine against accidentally moving before carrying out any cleaning, maintenance or repair work etc.
- Do not work on the machine when you are tired, not concentrated or under the influence of medication, alcohol or drugs!

13.4 Special Safety Instructions for that machine

- Always tighten the brakes when the machine is not in use.
- Observe the permissible loading capacity. Do not overload the machine!
- Pay attention to the correct distribution of the load on the table. Do not concentrate the load on one side.
- Secure the load against falling down.

13.5 Hazard Warnings

Despite their intended use, certain residual risks remain. Due to the design and construction of the machine, hazardous situations may occur when handling the machines, which are identified as follows in these operating instructions:

DANGER



A safety instruction designed in this way indicates an imminently hazardous situation which, if not avoided, will result in death or serious injury.

WARNING



Such a safety instruction indicates a potentially hazardous situation which, if not avoided, may result in serious injury or even death.

CAUTION



A safety instruction designed in this way indicates a potentially hazardous situation which, if not avoided, may result in minor or moderate injury.

NOTICE



A safety notice designed in this way indicates a potentially hazardous situation which, if not avoided, may result in property damage.

Irrespective of all safety regulations, your common sense and appropriate technical suitability/training are and will remain the most important safety factor for error-free operation of the machine. Safe working primarily depends on you!

14 TRANSPORT

WARNING



Damaged or insufficiently strong hoists and load slings can result in serious injury or even death. Before use, therefore, check hoists and load slings for adequate load-bearing capacity and perfect condition. Secure the loads carefully. Never stand under suspended loads!

To ensure proper transport, also observe the instructions and information on the transport packaging regarding centre of gravity, attachment points, weight, means of transport to be used and the prescribed transport position, etc.

Transport the machine in its packaging to the installation site. To manoeuvre the machine in the packaging, use a pallet truck or forklift truck with appropriate lifting capacity.

To transport the assembled machine, e.g. on a truck or trailer, remove the load from the machine, if necessary additionally fix machine with the aid of blocking wedges and lash the machine with tension belts.

15 ASSEMBLY

15.1 Preparatory Activities

15.1.1 Checking the Delivery Content

Check the machine immediately after delivery for transport damage or missing or damaged parts. Report any damage or missing parts immediately to your freight forwarder or retailer.

15.1.2 Assembly of machine

The machine has been disassembled for transport and must be assembled before use. Follow the instructions below:

	<p>Caster Assembly: Use 4 screws (S) to assemble the two swivel casters (R) and fixed casters (V) to the platform.</p> <div style="background-color: #0056b3; color: white; padding: 5px; text-align: center;">NOTE</div> <div style="display: flex; align-items: center;"> <p>Use always identical casters on the front side.</p> </div>
	<p>Frame Assembly: Connect the left and right frame part with 2 screws each (S) on the platform. Fasten the rods to the frame parts or to the platform as shown on the picture with the clips (A). Connect the two frame parts at the top with the clip (B)</p>

Clip (A)- Assembly in detail

Correct assembly



Clamps of both clip parts must be together and clamp/clip is tightened by means of nut and screw for connection frame/strut

Wrong assembly



16 OPERATION

16.1 Before Each Use!

CAUTION



Do not use machine if you notice a malfunction or damage!

Check the following points daily or before each use of the machine:

- Check the machine for damage.
- Check the brakes and casters for function.
- Make sure all screws and bolts are tightened.

Do not use the machine, if you notice any malfunction or damage!

16.2 Operating the Machine

16.2.1 Locking the Brake

Locking brakes (8) are located at the side of the steering casters.

- Press brake pedals to lock the casters.
- Lift brake pedals to release the casters.

16.2.2 Driving with Load

WARNING



Do not use the machine on ramps and inclines!

16.2.3 Parking

Always activate the brakes when the table is not in use, in order to avoid accidental machine movements.

17 CLEANING

NOTICE



Wrong cleaning agents can attack the varnish of the machine. Do not use solvents, nitro thinners, or other cleaning agents that could damage the machine's paint. Observe the information and instructions of the cleaning agent manufacturer!

Regular cleaning is a prerequisite for the safe operation of the machine and its long service life. Therefore, remove dust and abrasion regularly with a soft, lint-free (cotton) cloth, otherwise the hydraulic piston may wear prematurely.

18 MAINTENANCE

The machine is low-maintenance and only a few parts have to be serviced. Nevertheless, malfunctions or defects which could impair the safety of the user must be rectified immediately!

- Before each start-up, make sure that the machine is in perfect condition and functions properly.
- Once a week check all connections for tightness.
- Regularly check whether the warning and safety labels on the machine are in perfect and legible condition.
- Only use lubricants and original spare parts recommended by the manufacturer.

18.1.1 Inspection and Maintenance Plan

Type and degree of machine wear depend on the operating conditions. The following intervals apply when using the machine within the specified limits:

Interval	Component	What to do?
Daily or before every start of work	Brakes, casters	Check for correct functioning
	Screws, bolts	Check for tight fit

19 DISPOSAL



Never dispose of the machine, machine components or equipment in residual waste. Observe the national disposal regulations. In certain countries retailers are obliged to dispose of your old machine properly, when you buy a new one. In doubt, contact your local authorities for information on the possibilities of legally compliant disposal.

20 ERSATZTEILE / SPARE PARTS

20.1 Ersatzteilbestellung / Spare Parts Order

(DE) Mit HOLZMANN-Ersatzteilen verwenden Sie Ersatzteile, die ideal aufeinander abgestimmt sind. Die optimale Passgenauigkeit der Teile verkürzen die Einbauzeiten und erhöhen die Lebensdauer.

HINWEIS

Der Einbau von anderen als Originalersatzteilen führt zum Verlust der Garantie!

Daher gilt: Beim Tausch von Komponenten/Teilen nur Originalersatzteile verwenden

Beim Bestellen von Ersatzteilen verwenden Sie bitte das Serviceformular, das Sie am Ende dieser Anleitung finden. Geben Sie stets Maschinentype, Ersatzteilnummer sowie Bezeichnung an. Um Missverständnissen vorzubeugen, empfehlen wir mit der Ersatzteilbestellung eine Kopie der Ersatzteilzeichnung beizulegen, auf der die benötigten Ersatzteile eindeutig markiert sind.

Oder nutzen sie die Online-Bestellmöglichkeit über den Ersatzteilkatalog bzw. Ersatzteilanforderungsformular auf unserer Homepage

[Bestelladresse sehen Sie unter Kundendienstadressen im Vorwort dieser Dokumentation.](#)

(EN) With original HOLZMANN spare parts you use parts that are attuned to each other shorten the installation time and elongate your products lifespan.

IMPORTANT

The installation of other than original spare parts voids the warranty!

So you always have to use original spare parts

When you place a spare parts order please use the service formula you can find **in the last chapter** of this manual. **Always take a note of the machine type, spare parts number and part name. We recommend to copy the spare parts diagram and mark the spare part you need.**

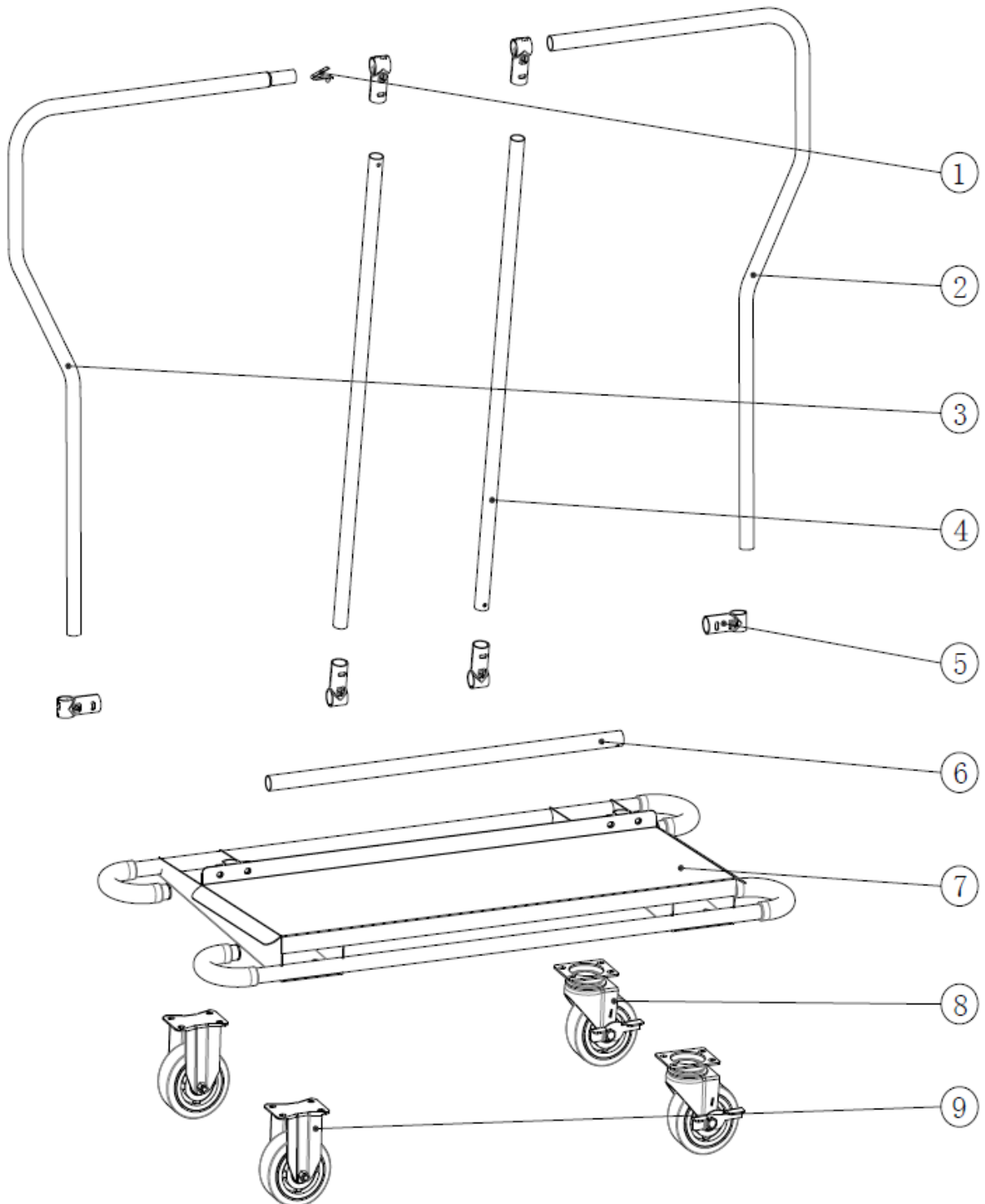
Or use the electronic ordering opportunity via the spare parts catalogue or spare parts request form on our homepage

[You find the order address in the preface of this operation manual.](#)

(DE) Den elektronischen Ersatzteilkatalog finden Sie auf unserer Homepage (Ersatzteile)

(EN) For electronic spare-parts catalogue please refer to our homepage (spare-parts

20.1 Explosionszeichnung / Exploded View



No.	Name	Qty.	No.	Name	Qty.
1	Fastener	1	6	Cross connection rod	1
2	Left frame part	1	7	Platform	1
3	Right frame part	1	9	PU swivel caster with brake	2
4	Vertical connection rod	2	9	PU fixed caster	2
5	clip	6			

21 GARANTIEERKLÄRUNG (DE)

1.) Gewährleistung:

HOLZMANN gewährt für elektrische und mechanische Bauteile eine Gewährleistungsfrist von 2 Jahren für den nicht gewerblichen Einsatz;

bei gewerblichem Einsatz besteht eine Gewährleistung von 1 Jahr, beginnend ab dem Erwerb des Endverbrauchers/Käufers. HOLZMANN weist ausdrücklich darauf hin, dass nicht alle Artikel des Sortiments für den gewerblichen Einsatz bestimmt sind. Treten innerhalb der oben genannten Fristen/Mängel auf, welche nicht auf im Punkt „Bestimmungen“ angeführten Ausschlussdetails beruhen, so wird HOLZMANN nach eigenem Ermessen das Gerät reparieren oder ersetzen.

2.) Meldung:

Der Händler meldet schriftlich den aufgetretenen Mangel am Gerät an HOLZMANN. Bei berechtigtem Gewährleistungsanspruch wird das Gerät beim Händler von HOLZMANN abgeholt oder vom Händler an HOLZMANN gesandt. Retoursendungen ohne vorheriger Abstimmung mit HOLZMANN werden nicht akzeptiert und können nicht angenommen werden. Jede Retoursendung muss mit einer von HOLZMANN übermittelten RMA-Nummer versehen werden, da ansonsten eine Warenannahme und Reklamations- und Retourenbearbeitung durch HOLZMANN nicht möglich ist.

3.) Bestimmungen:

a) Gewährleistungsansprüche werden nur akzeptiert, wenn zusammen mit dem Gerät eine Kopie der Originalrechnung oder des Kassenbeleges vom Holzmann Handelspartner beigelegt ist. Es erlischt der Anspruch auf Gewährleistung, wenn das Gerät nicht komplett mit allen Zubehörteilen zur Abholung gemeldet wird.

b) Die Gewährleistung schließt eine kostenlose Überprüfung, Wartung, Inspektion oder Servicearbeiten am Gerät aus. Defekte aufgrund einer unsachgemäßen Benutzung durch den Endanwender oder dessen Händler werden ebenfalls nicht als Gewährleistungsanspruch akzeptiert.

c) Ausgeschlossen sind Defekte an Verschleißteilen wie z. B. Kohlebürsten, Fangsäcke, Messer, Walzen, Schneideplatten, Schneideeinrichtungen, Führungen, Kupplungen, Dichtungen, Laufräder, Sageblätter, Hydrauliköle, Ölfiltern, Gleitbacken, Schalter, Riemen, usw.

d) Ausgeschlossen sind Schäden an den Geräten, welche durch unsachgemäße Verwendung, durch Fehlgebrauch des Gerätes (nicht seinem normalen Verwendungszweckes entsprechend) oder durch Nichtbeachtung der Bedienungs- und Wartungsanleitungen, oder höhere Gewalt, durch unsachgemäße Reparaturen oder technische Änderungen durch nicht autorisierte Werkstätten oder den Geschäftspartnern selbst, durch die Verwendung von nicht originalen HOLZMANN Ersatz- oder Zubehörteilen, verursacht sind.

e) Entstandene Kosten (Frachtkosten) und Aufwendungen (Prüfkosten) bei nichtberechtigten Gewährleistungsansprüchen werden nach Überprüfung unseres Fachpersonals dem Geschäftspartnern oder Händler in Rechnung gestellt.

f) Geräte außerhalb der Gewährleistungsfrist: Reparatur erfolgt nur nach Vorauskasse oder Händlerrechnung gemäß des Kostenvoranschlages (inklusive Frachtkosten) der Fa. HOLZMANN.

g) Gewährleistungsansprüche werden nur für den Geschäftspartnern eines HOLZMANN Händlers, welcher das Gerät direkt bei der Fa. HOLZMANN erworben hat, gewährt. Diese Ansprüche sind bei mehrfacher Veräußerung des Gerätes nicht übertragbar

4.) Schadensersatzansprüche und sonstige Haftungen:

Die Fa. Holzmann haftet in allen Fällen nur beschränkt auf den Warenwert des Gerätes. Schadensersatzansprüche aufgrund schlechter Leistung, Mängel, sowie Folgeschäden oder Verdienstauffälle wegen eines Defektes während der Gewährleistungsfrist werden nicht anerkannt. Die Fa. Holzmann besteht auf das gesetzliche Nachbesserungsrecht eines Gerätes.

SERVICE

Nach Ablauf der Garantiezeit können Instandsetzungs- und Reparaturarbeiten von entsprechend geeigneten Fachfirmen durchgeführt werden. Es steht Ihnen auch die HOLZMANN-Maschinen GmbH weiterhin gerne mit Service und Reparatur zur Seite. Stellen Sie in diesem Fall eine unverbindliche Kostenanfrage, unter Angabe der Informationen siehe C) an unseren Kundendienst oder senden Sie uns Ihre Anfrage einfach per umseitig beiliegendem Formular ein.

Mail: info@holzmann-maschinen.at

oder Nutzen sie das Online Reklamations.- bzw. Ersatzteilbestellformular zur Verfügung gestellt auf unserer Homepage: www.holzmann-maschinen.at unter der Kategorie Service/News

22 GUARANTEE TERMS (EN)

1.) Warranty:

For mechanical and electrical components Company Holzmann Maschinen GmbH grants a warranty period of 2 years for DIY use and a warranty period of 1 year for professional/industrial use - starting with the purchase of the final consumer (invoice date).

In case of defects during this period which are not excluded by paragraph 3, Holzmann will repair or replace the machine at its own discretion.

2.) Report:

In order to check the legitimacy of warranty claims, the final consumer must contact his dealer. The dealer has to report in written form the occurred defect to Holzmann. If the warranty claim is legitimate, Holzmann will pick up the defective machine from the dealer. Returned shippings by dealers which have not been coordinated with Holzmann will not be accepted. A RMA number is an absolute must-have for us - we won't accept returned goods without an RMA number!

3.) Regulations:

- a) Warranty claims will only be accepted when a copy of the original invoice or cash voucher from the trading partner of Holzmann is enclosed to the machine. The warranty claim expires if the accessories belonging to the machine are missing.
- b) The warranty does not include free checking, maintenance, inspection or service works on the machine. Defects due to incorrect usage through the final consumer or his dealer will not be accepted as warranty claims either.
- c) Excluded are defects on wearing parts such as carbon brushes, fangers, knives, rollers, cutting plates, cutting devices, guides, couplings, seals, impellers, blades, hydraulic oils, oil filters, sliding jaws, switches, belts, etc.
- d) Also excluded are damages on the machine caused by incorrect or inappropriate usage, if it was used for a purpose which the machine is not supposed to, ignoring the user manual, force majeure, repairs or technical manipulations by not authorized workshops or by the customer himself, usage of non-original Holzmann spare parts or accessories.
- e) After inspection by our qualified staff, resulted costs (like freight charges) and expenses for not legitimated warranty claims will be charged to the final customer or dealer.
- f) In case of defective machines outside the warranty period, we will only repair after advance payment or dealer's invoice according to the cost estimate (incl. freight costs) of Holzmann.
- g) Warranty claims can only be granted for customers of an authorized Holzmann dealer who directly purchased the machine from Holzmann. These claims are not transferable in case of multiple sales of the machine.

4.) Claims for compensation and other liabilities:

The liability of company Holzmann is limited to the value of goods in all cases. Claims for compensation because of poor performance, lacks, damages or loss of earnings due to defects during the warranty period will not be accepted. Holzmann insists on its right to subsequent improvement of the machine.

SERVICE

After Guarantee and warranty expiration specialist repair shops can perform maintenance and repair jobs. But we are still at your service as well with spare parts and/or product service. Place your spare part / repair service cost inquiry by filing the SERVICE form on the following page and send it:

via Mail to info@holzmann-maschinen.at

or use the online complaint.- or spare parts order formula provided on our homepage www.holzmann-maschinen.at under the category service/news.

SERVICEFORMULAR / SERVICE FORM

Bitte kreuzen Sie eine der untenstehenden an / Please tick one box from below:

- Serviceanfrage / service inquiry
 Ersatzteilanfrage / spare part inquiry
 Garantierantrag / guarantee claim

1. Daten Antragsteller (* sind Pflichtfelder) / senders information (* required)

- * Vorname, Nachname / first name, family name _____
* Straße, Hausnummer / street, house number _____
* PLZ, Ort / ZIP code, place _____
* Staat / country _____
* (Mobil)telefon / (mobile) phone _____
International numbers with country code
* E-Mail _____
Fax _____

2. Geräteinformationen / tool information

Seriennummer/serial number: _____ *Maschinentype/machine type: _____

2.1 benötigte Ersatzteile / required spare parts

Ersatzteilnummer / Part No°	Beschreibung / description	Anzahl / number

2.2 Problembeschreibung / problem description

Bitte führen Sie in der Fehlerbeschreibung unter anderem an:
Was hat den Defekt verursacht bzw. was war die letzte durchgeführte Tätigkeit, bevor Ihnen das Problem/der Defekt aufgefallen ist?
bei Elektrodefekten: Wurde die Stromzuleitung sowie die Maschine bereits von einem Elektrofachmann geprüft

Please describe amongst others in the problem:
What has cause the problem/defect, what was the last activity before you noticed the problem/defect?
For electrical problems: Have you had checked you electric supply and the machine already by a certified electrician?

3. Bitte beachten

UNVOLLSTÄNDIG AUSGEFÜLLTE FORMULARE KÖNNEN NICHT BEARBEITET WERDEN!
GARANTIEANTRÄGE KÖNNEN AUSSCHLISSLICH UNTER BEILAGE DES KAUFBELEGES/ABLIEFERBELEGES AKZEPTIERT WERDEN.
BEI ERSATZTEILBESTELLUNGEN LEGEN SIE DIESEM FORMULAR EINE KOPIE DER BETREFFENDEN ERSATZTEILZEICHNUNG BEI! MARKIEREN SIE DARAUF DIE BENÖTIGTEN ERSATZTEILE. DIES ERLEICHTERT UNS DIE IDENTIFIZIERUNG UND ERMÖGLICHT SO EINE RASCHERE BEARBEITUNG.

VIELEN DANK!

/ Additional information

INCOMPLETELY FILLED SERVICE FORMS CANNOT BE PROCESSED!
FOR GUARANTEE CLAIMS PLEASE ADD A COPY OF YOUR ORIGINAL SALES / DELIVERY RECEIPT OTHERWISE IT CANNOT BE ACCEPTED.
FOR SPARE PART ORDERS PLEASE ADD TO THIS SERVICE FORM A COPY OF THE RESPECTIVE EXPLODED DRAWING WITH THE REQUIRED SPARE PARTS BEING MARKED CLEARLY AND UNMISTAKABLE.
THIS HELPS US TO IDENTIFY THE REQUIRED SPARE PARTS FASTLY AND ACCELERATES THE HANDLING OF YOUR INQUIRY.

THANK YOU FOR YOUR COOPERATION!