

StarSensor 150



DE 02

EN 07

NL 12

DA 17

FR 22

ES 27

IT 32

PL 37

FI 42

PT 47

SV 52

NO 57

TR

RU

UK

CS

ET

RO

BG

EL

SL

HU

SK

HR

AUTO
CALIBRATION

Laserliner

Lesen Sie die Bedienungsanleitung, das beiliegende Heft „Garantie- und Zusatzhinweise“ sowie die aktuellen Informationen und Hinweise im Internet-Link am Ende dieser Anleitung vollständig durch. Befolgen Sie die darin enthaltenen Anweisungen. Diese Unterlage ist aufzubewahren und bei Weitergabe des Gerätes mitzugeben.

Funktion/Verwendung

Dieses elektronische Ortungsgerät lokalisiert Wand- und Querbalken sowie spannungsführende Leitungen. Das Gerät untersucht die Oberfläche simultan an neun Stellen und signalisiert das Auffinden von versteckten Objekten per LED-Anzeige.

Allgemeine Sicherheitshinweise

- Setzen Sie das Gerät ausschließlich gemäß dem Verwendungszweck innerhalb der Spezifikationen ein.
- Baulich darf das Gerät nicht verändert werden.
- Setzen Sie das Gerät keiner mechanischen Belastung, enormen Temperaturen, Feuchtigkeit oder starken Vibrationen aus.
- Führen Sie Arbeiten in gefährlicher Nähe elektrischer Anlagen nicht alleine und nur nach Anweisung einer verantwortlichen Elektrofachkraft durch.

Zusatz-Hinweis zur Anwendung

Beachten Sie die technischen Sicherheitsregeln für das Arbeiten in der Nähe elektrischer Anlagen, unter anderem: 1. Freischalten, 2. gegen Wiedereinschalten sichern, 3. Spannungsfreiheit zweipolig prüfen, 4. Erden und kurzschließen, 5. benachbarte spannungsführende Teile sichern und Abdecken.

Sicherheitshinweise

Umgang mit elektromagnetischer Strahlung

- Das Messgerät hält die Vorschriften und Grenzwerte für die elektromagnetische Verträglichkeit gemäß EMV-Richtlinie 2014/30/EU ein.
- Lokale Betriebseinschränkungen, z.B. in Krankenhäusern, in Flugzeugen, an Tankstellen, oder in der Nähe von Personen mit Herzschrittmachern, sind zu beachten. Die Möglichkeit einer gefährlichen Beeinflussung oder Störung von und durch elektronische Geräte ist gegeben.

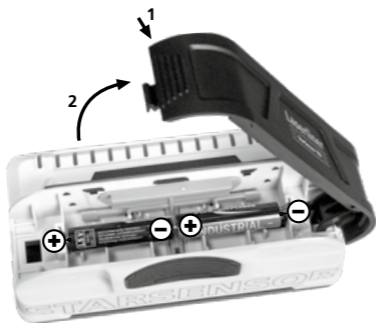
- Bei einem Einsatz in der Nähe von hohen Spannungen oder unter hohen elektromagnetischen Wechselfeldern kann die Messgenauigkeit beeinflusst werden.



- 1 LED-Anzeige
- 2 Spannungswarnung
- 3 Gerät an
- 4 Batteriefach

1 Einsetzen der Batterien

Das Batteriefach öffnen und Batterien (2 x Typ AAA) gemäß den Installationssymbolen einlegen. Dabei auf korrekte Polarität achten.



2 Inbetriebnahme

Gerät an: Ein-Taste (3) gedrückt halten.

Scannen: Die LEDs erkennen die Mitte und die Kanten von Balken und versteckten Objekten.



Spannungswarnung: Die Blitzsymbole leuchten, um das Vorhandensein von stromführenden Leitungen anzuzeigen.



Gerät aus: Ein-Taste (3) los lassen.

Erkennen von Wand- und Querbalken aus Holz und Metall im Trockenbau z. B. unter Gipsfaserplatten, Holzpaneelen oder anderen nicht metallischen Verschalungen.

Bewegen Sie das Gerät **langsam** über die Oberfläche.

Tipp 1: Halten Sie zur Vermeidung von Störungen während des Abtastvorgangs Ihre freie Hand oder sonstige Objekte mindestens 15 cm vom StarSensor 150 entfernt.

Tipp 2: Stellen Sie sicher, dass Sie tatsächlich auf einen Balken gestoßen sind. Überprüfen Sie dazu, ob andere Balken auf beiden Seiten in gleichmäßigen Abständen vorhanden sind, in der Regel 30, 40 oder 60 cm. Überprüfen Sie zusätzlich an mehreren Stellen direkt über und unter der ersten gefundenen Stelle, ob es sich um einen Balken handelt.

Hinweis: Bei Objekten, die sich sehr tief in der Wand befinden, kann es vorkommen, dass kein voller Ausschlag angezeigt wird.



Falls sich elektrische Leitungen, Metall- oder Kunststoffrohre in der Nähe einer Gipsfaserplatte befinden oder diese berühren, werden diese vom StarSensor 150 unter Umständen als Balken erkannt.

Besonderheiten bei verschiedenen Materialien

Es können durch folgende Materialien evtl. keine Holzbalken entdeckt werden:

- Bodenfliesen aus Keramik
 - Teppichböden mit gepolsterter Rückseite
 - Tapeten mit Metallfasern oder Metallfolie
 - Frisch gestrichene, feuchte Wände. Diese müssen mindestens eine Woche lang trocknen.
-



Schalten Sie immer die Stromversorgung aus, wenn Sie in der Nähe von spannungsführenden Leitungen arbeiten.

Hinweise zur Wartung und Pflege

Reinigen Sie alle Komponenten mit einem leicht angefeuchteten Tuch und vermeiden Sie den Einsatz von Putz-, Scheuer- und Lösungsmitteln. Entnehmen Sie die Batterie/n vor einer längeren Lagerung. Lagern Sie das Gerät an einem sauberen, trockenen Ort.

Technische Daten

(Technische Änderungen vorbehalten. 21W47)

Messbereich AC	110 - 230V, 50 - 60 Hz
Stromversorgung	2 x 1,5V LR03 (AAA)
Arbeitsbedingungen	0°C ... 40°C, Luftfeuchtigkeit max. 20 ... 90% rH, nicht kondensierend
Lagerbedingungen	-10°C ... 50°C, Luftfeuchtigkeit max. 80% rH, nicht kondensierend
Abmessung (B x H x T)	140 mm x 74 mm x 52 mm
Gewicht	184 g (inkl. Batterie)
Messtiefe	
Balkenortung Holz / Metall	bis 4 cm Tiefe
Spannungswarnung	bis 2 cm Tiefe

EU-Bestimmungen und Entsorgung

Das Gerät erfüllt alle erforderlichen Normen für den freien Warenverkehr innerhalb der EU.

Dieses Produkt ist ein Elektrogerät und muss nach der europäischen Richtlinie für Elektro- und Elektronik-Altgeräte getrennt gesammelt und entsorgt werden.

Weitere Sicherheits- und Zusatzhinweise unter:

<http://laserliner.com/info?an=ALP>



Completely read through the operating instructions, the „Warranty and Additional Information“ booklet as well as the latest information under the internet link at the end of these instructions. Follow the instructions they contain. This document must be kept in a safe place and if the laser device is passed on, this document must be passed on with it.

Function / Application

This electronic locating device finds wall beams and joists as well as live wires. The device analyses the surface at nine points simultaneously and signals the detection of concealed objects via the LED display.

General safety instructions

- The device must only be used in accordance with its intended purpose and within the scope of the specifications.
- The structure of the device must not be modified in any way.
- Do not expose the device to mechanical stress, extreme temperatures, moisture or significant vibration.
- Do not work alone in the vicinity of hazardous electrical installations and only under the guidance of a qualified electrician.

Additional information on use

Observe the technical safety regulations for working on electrical systems, especially: 1. Safely isolating from power supply, 2. Securing to prevent system being switched on again, 3. Checking zero potential, two-pole, 4. Earthing and short-circuiting, 5. Securing and covering adjacent live components.

Safety instructions

Dealing with electromagnetic radiation

- The measuring device complies with electromagnetic compatibility regulations and limit values in accordance with EMC-Directive 2014/30/EU.
- Local operating restrictions – for example, in hospitals, aircraft, petrol stations or in the vicinity of people with pacemakers – may apply. Electronic devices can potentially cause hazards or interference or be subject to hazards or interference.

Laserliner

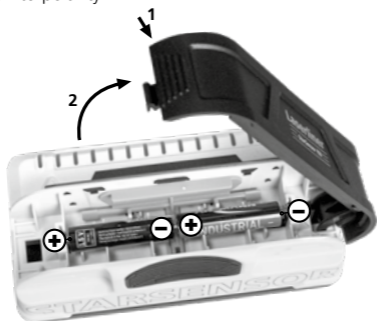
- The measuring accuracy may be affected when working close to high voltages or high electromagnetic alternating fields.



- 1 LED-Indicator
- 2 Live wire warning
- 3 ON
- 4 Battery compartment

1 Inserting batteries

Open the battery compartment and insert batteries (2 x typ AAA) according to the symbols. Be sure to pay attention to polarity.



2 Operation

Device on: Press and hold the On button (3).

Scan: The LEDs indicate the centre and the edges of beams and hidden objects..



Live wire warning: The presence of live lines is indicated when the lightning symbols light up.



Device off: Release the On button (3).

Detecting wooden wall beams and joists as well as metal in drywall structures, e.g. under gypsum fibreboard, wood panels or other non-metallic cladding.

Move the tool **slowly** across the surface.

Tip 1: To avoid interference while scanning, keep your free hand and other objects at least 15 cm away from the StarSensor 150.

Tip 2: Ensure that you have really detected a stud. To do so, check on both sides whether other studs are present at equal distances, usually at 30, 40 or 60 cm. Also check that it is a stud by scanning at several places directly above and below the position of the first find.

Note: If an object is deep inside a wall, the device may not indicate it clearly.



If electric wires or metal or plastic pipes are located near or in contact with a plaster fibreboard panel, they may be identified by the StarSensor 150 as studs.

Special things to note with various materials

It may not be possible to detect wooden studs or joists through the following materials:

- Ceramic floor tiles
 - Fitted carpeting with padded backing
 - Wallpaper with metal fibres or metal foil
 - Freshly painted, damp walls. These must have dried for at least one week.
-



Always switch off the power supply when working near electric wires.

Information on maintenance and care

Clean all components with a damp cloth and do not use cleaning agents, scouring agents and solvents. Remove the battery(ies) before storing for longer periods. Store the device in a clean and dry place.

Technical Data

(Subject to technical changes without notice. 21W47)

Detection range AC	110 - 230V, 50 - 60 Hz
Power supply	2 x 1.5V LR03 (AAA)
Operating conditions	0°C ... 40°C, max. humidity 20 ... 90% rH, no condensation
Storage conditions	-10°C ... 50°C, max. humidity 80% rH, no condensation
Dimensions (W x H x D)	140 mm x 74 mm x 52 mm
Weight	184 g (incl. batteries)
Measuring depth	
Wood/metal beam location	up to 4 cm depth
Live wire warning	up to 2 cm depth

EU directives and disposal

This device complies with all necessary standards for the free movement of goods within the EU.

This product is an electric device and must be collected separately for disposal according to the European Directive on waste electrical and electronic equipment.

Further safety and supplementary notices at:

<http://laserliner.com/info?an=ALP>



Lees de handleiding, de bijgevoegde brochure 'Garantie- en aanvullende aanwijzingen' evenals de actuele informatie en aanwijzingen in de internet-link aan het einde van deze handleiding volledig door. Volg de daarin beschreven aanwijzingen op. Bewaar deze documentatie en geef ze door als u de laserinrichting doorgeeft.

Functie / Toepassing

Deze elektronische detector lokaliseert muur- en dwarsbalken en stroomvoerende draden. Het apparaat onderzoekt het oppervlak gelijktijdig op vijf plaatsen en signaleert het vinden van verborgen voorwerpen via een led-display.

Algemene veiligheidsaanwijzingen

- Gebruik het apparaat uitsluitend doelmatig binnen de aangegeven specificaties.
- De bouwwijze van het apparaat mag niet worden veranderd!
- Stel het apparaat niet bloot aan mechanische belasting, extreme temperaturen, vocht of sterke trillingen.
- Voer werkzaamheden in gevaarlijke nabijheid van elektrische installaties niet alleen uit en uitsluitend volgens de instructies van een verantwoordelijke elektromonteur.

Aanvullende opmerking voor het gebruik

Neem bij werkzaamheden aan elektrische installaties altijd de van toepassing zijnde technische veiligheidsregels in acht, onder andere:

1. Vrijschakelen, 2. Tegen hernieuwd inschakelen beveiligen, 3. Spanningsvrijheid tweepolig controleren, 4. Aarden en kortsluiten, 5. Aangrenzende, spanningvoerende onderdelen beveiligen en afdekken.

Veiligheidsinstructies

Omgang met elektromagnetische straling

- Het meettoestel voldoet aan de voorschriften en grenswaarden voor de elektromagnetische compatibiliteit volgens de EMC-richtlijn 2014/30/EU.
- Plaatselijke gebruiksbependingen, bijv. in ziekenhuizen, in vliegtuigen, op pompstations of in de buurt van personen met een pacemaker, moeten in acht worden genomen. Een gevaarlijk effect op of storing van en door elektronische apparaten is mogelijk.

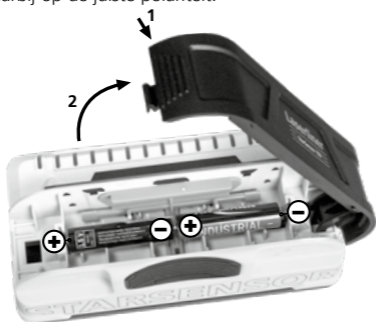
- Bij de toepassing in de buurt van hoge spanningen of hoge elektromagnetische wisselvelden kan de meetnauwkeurigheid negatief worden beïnvloed.



- 1 Led weergave
- 2 Spanningswaarschuwing
- 3 Apparaat aan
- 4 Batterijvakje

1 Batterij plaatsen

Open het batterijvakje en plaats de batterijen (2 x type AAA) overeenkomstig de installatie symbolen. Let daarbij op de juiste polariteit.



2 Ingebruikname

Apparaat aan: Aan-toets (3) ingedrukt houden.

Scan: De leds detecteren het midden en de randen van balken en verborgen voorwerpen.



Spanningswaarschuwing: De bliksemsymbolen gaan branden om aan te geven dat er draden onder spanning staan.



Apparaat uit: Aan-toets (3) loslaten..

Herkennen van wand- en dwarsbalken van hout en metaal inde droogbouw bijv. onder gipsvezelplaten, houtpanelen of andere niet-metalen bekistingen.

Beweeg het apparaat **langzaam** over het oppervlak.

Tip 1: Houd uw vrije hand tijdens het aftasten minimaal 15 cm van de StarSensor 150 of andere objecten verwijderd om storingen te vermijden.

Tip 2: Waarborg dat u daadwerkelijk een balk hebt gevonden. Controleer daarvoor of andere balken op beide zijden in gelijkmatige afstanden voorhanden zijn, normaalgesproken 30, 40 of 60 cm. Controleer bovendien op meerdere plekken direct boven en onder de eerste gevonden plek of het daadwerkelijk om een balk gaat.

Opmerking: Bij objecten die zich zeer diep in de wand bevinden kan het gebeuren dat geen volledige uitslag aangegeven wordt.



Indien zich elektrische leidingen, metaal- of kunststofbuizen in de buurt van een gipsvezelplaat bevinden of deze raken, worden deze door de StarSensor 150 eventueel als balk herkend.

Bijzonderheden bij verschillende materialen

Door de volgende materialen kunnen eventueel geen houtbalken worden opgespoord:

- keramische vloertegels
 - tapijtvloeren met gepolsterde achterzijde
 - behang met metaalvezels of metaalfolie
 - pas geverfde, vochtige wanden. Wanden moeten minimaal een week lang drogen.
-



Schakel altijd de stroomvoorzorging uit, wanneer u in de buurt van elektrische leidingen werkt.

Opmerkingen inzake onderhoud en reiniging

Reinig alle componenten met een iets vochtige doek en vermijd het gebruik van reinigings-, schuur- en oplosmiddelen. Verwijder de batterij(en) voordat u het apparaat gedurende een langere tijd niet gebruikt. Bewaar het apparaat op een schone, droge plaats.

Technische gegevens

(Technische veranderingen voorbehouden. 21W47)

Meetbereik AC	110 - 230V, 50 - 60 Hz
Stroomvoorziening	2 x 1,5V LR03 (AAA)
Werkomstandigheden	0°C ... 40°C, Luchtvochtigheid max. 20 ... 90% rH, niet-condenserend
Opslagvoorwaarden	-10°C ... 50°C, Luchtvochtigheid max. 80% rH, niet-condenserend
Afmetingen (B x H x D)	140 mm x 74 mm x 52 mm
Gewicht	184 g (incl. batterijen)
Meetdiepte	
Balkdetectie hout / metaal	tot 4 cm diepte
Spanningswaarschuwing	tot 2 cm diepte

EU-bepalingen en afvoer

Het apparaat voldoet aan alle van toepassing zijnde normen voor het vrije goederenverkeer binnen de EU.

Dit product is een elektrisch apparaat en moet volgens de Europese richtlijn voor oude elektrische en elektronische apparatuur gescheiden verzameld en afgevoerd worden.

Verdere veiligheids- en aanvullende instructies onder: <http://laserliner.com/info?an=ALP>



! Du bedes venligst læse betjeningsvejledningen, det vedlagte hæfte „Garanti- og supplerende anvisninger“ samt de aktuelle oplysninger og henvisninger på internet-linket i slutning af denne vejledning fuldstændigt igennem. Følg de heri indeholdte instrukser. Dette dokument skal opbevares og følge med laserenheden, hvis denne overdrages til en ny bruger.

Funktion / Anvendelsesformål

Det elektriske lokaliseringsapparat lokaliserer væg- og tværstolper samt spændingsførende ledninger. Apparatet undersøger overfladen simultant på ni steder og signalerer en lokalisering af skjulte objekter pr. LED-visning.

Almindelige sikkerhedshenvisninger

- Apparatet må kun bruges til det tiltænkte anvendelsesformål inden for de givne specifikationer.
- Konstruktionsmæssigt må apparatet ikke ændres.
- Undgå at udsætte apparatet for mekaniske belastninger, meget høje temperaturer, fugt eller kraftige vibrationer.
- Undlad at udføre arbejde alene i faretruende nærhed af elektriske anlæg, og altid kun under vejledning af en autoriseret elektriker.

Ekstra henvisning vedr. brug

Bemærk de tekniske sikkerhedsregler for arbejde med elektrisk udstyr, herunder: 1. Frakobling fra lysnet, 2. Sikring mod genindkobling, 3. Kontrol på to poler, at der ikke foreligger spænding, 4. Jordning og kortslutning, 5. Sikring og isolering af nærliggende spændingsførende komponenter.

Sikkerhedsanvisninger

Omgang med elektromagnetisk stråling

- Måleapparatet overholder forskrifterne og grænseværdierne for elektromagnetisk kompatibilitet iht. EMC-direktiv 2014/30/EU.
- Lokale anvendelsesrestriktioner, f.eks. på hospitaler, i fly eller i nærheden af personer med pacemaker, skal iagttages. Risikoen for farlig påvirkning eller fejl i eller pga. elektronisk udstyr er til stede.

Laserliner

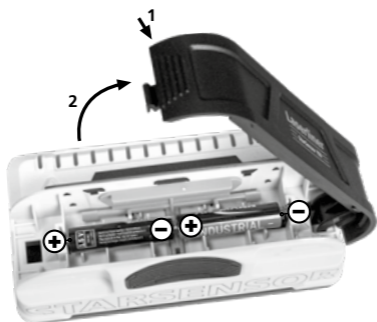
- Ved anvendelse i nærheden af høje spændinger eller under høje elektromagnetiske vekselfelter kan måleapparatets nøjagtighed blive påvirket.



- 1 LED-display
- 2 Spændingsadvarsel
- 3 Enhed tændt
- 4 Batterihuset

1 Isætning af batterier

Åbn batterihuset og læg batterierne (2 x Type AAA) i. Vær opmærksom på de angivne poler.



2 Ilgangsætning

Enhed tændt: Hold ON-knappen (3) nede.

Scan: LED'erne identificerer midten og kanterne af bjælker og skjulte elementer.



Spændingsadvarsel: Blitzsymbolerne blinker, for at vise eksistensen af strømførende ledninger.



Enhed slukket: Slip ON-knappen (3).

Detektering af væg- og tværstolper af træ og metal i mørtelfrit elementbyggeri fx under gipsfiberplader, træpaneler og andre ikke-metalliske forskalninger.

Bevæg StarSensor 150 **langsomt** sidelæns henover overfladen.

Tip 1: For at undgå driftsforstyrrelser bør den frie hånd eller andre objekter ikke være nærmere end 15 cm ved StarSensor 150, når der måles.

Tip 2: Afprøv, om det er en lægte, du er stødt på. Prøv om der er andre lægter på begge sider i regelmæssig afstand som f.eks. 30, 40 eller 60 cm. Afprøv yderligere opad og nedad på det første sted, du målte, for at konstatere, at der virkelig er tale om en lægte.

Bemærk: Ved objekter, der ligger dybt inde i væggen, kan det ske, at der ikke vises fuldt udslag.



Hvis der er elektriske ledninger, metal- eller plastrør i nærheden af en gipsplade, eller at de berører denne, kan det forekomme, at StarSensor 150 vil registrere disse som lægter.

Vær opmærksom på nedennævnte materialer

Gennem disse materialer kan StarSensor 150 have vanskeligt ved at scanne lægter og strøer m.v.:

- Gulvfliser af keramik
 - Tæpper med underlag
 - Tapet med metalfibre eller metalfolie
 - Nymalede, fugtige vægge. De skal tørre mindst en uge.
-



Sluk altid for elektriciteten på hovedkontakten, når du arbejder i nærheden af elektriske ledninger.

Anmærkninger vedr. vedligeholdelse og pleje

Alle komponenter skal rengøres med en let fugtet klud, og man skal undlade brug af rengørings-, skure- og opløsningsmidler. Batterierne skal tages ud inden længere opbevaringsperioder. Apparatet skal opbevares på et rent og tørt sted.

Tekniske data

(Ret til ændringer forbeholdt. 21W47)

Måleområde AC	110 - 230V, 50 - 60 Hz
Strømforsyning	2 x 1,5V LR03 (AAA)
Arbejdstemperatur	0°C ... 40°C, Luftfugtighed maks. 20 ... 90% rH, ikke-kondenserende
Opbevaringsbetingelser	-10°C ... 50°C, Luftfugtighed maks. 80% rH, ikke-kondenserende
Mål (B x H x L)	140 mm x 74 mm x 52 mm
Vægt	184 g (inkl. batterier)
Måledybde	
Stolpelokalisering træ/metal	op til 4 cm dybde
Spændingsadvarsel	op til 2 cm dybde

EU-bestemmelser og bortskaffelse

Apparatet opfylder alle påkrævede standarder for fri vareomsætning inden for EU.

Dette produkt er et elapparat og skal indsamles og bortskaffes separat i henhold til EF-direktivet for (brugte) elapparater.

Flere sikkerhedsanvisninger og supplerende tips på: <http://laserliner.com/info?an=ALP>



Lisez entièrement le mode d'emploi, le carnet ci-joint « Remarques supplémentaires et concernant la garantie » et les renseignements et consignes présentés sur le lien Internet précisé à la fin de ces instructions. Suivez les instructions mentionnées ici. Conservez ces informations et les donner à la personne à laquelle vous remettez le dispositif laser.

Fonction / Emploi prévu

Ce détecteur électronique localise les poutres murales et les traverses ainsi que les lignes sous tension. L'appareil analyse la surface à neuf endroits en même temps et signale la détection d'objets cachés par LED.

Consignes de sécurité générales

- Utiliser uniquement l'instrument pour l'emploi prévu dans le cadre des spécifications.
- Il est interdit de modifier la construction de l'instrument.
- Ne pas soumettre l'appareil à une charge mécanique, ni à des températures extrêmes ni à de l'humidité ou à des vibrations importantes.
- Ne pas effectuer de mesures à proximité d'installations électriques dangereuses seul et ne les réaliser que sur avis d'un électricien spécialisé.

Remarque supplémentaire concernant l'utilisation

Respecter les règles de sécurité techniques concernant les opérations sur des installations électriques, notamment : 1. la mise hors tension, 2. la protection contre toute remise en marche, 3. la vérification d'absence de tension sur les deux pôles, 4. la mise à la terre et le court-circuitage, 5. la protection et le recouvrement des pièces sous tension voisines.

Consignes de sécurité

Comportement à adopter lors de rayonnements électromagnétiques

- L'appareil de mesure respecte les prescriptions et les valeurs limites de compatibilité électromagnétique conformément à la directive CEM 2014/30/UE.
- Il faut tenir compte des restrictions des activités par ex. dans les hôpitaux, les avions, les stations-services ou à proximité de personnes portant un stimulateur cardiaque. Les appareils électroniques peuvent être la source ou faire l'objet de risques ou de perturbations.

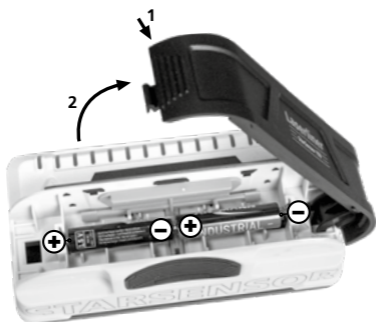
- L'utilisation de l'instrument de mesure à proximité de tensions élevées ou dans des champs alternatifs électromagnétiques forts peut avoir une influence sur la précision de la mesure.



- 1 Affichage par DEL
- 2 Avertisseur de tension
- 3 Instrument en marche
- 4 Compartiment à piles

1 Mise en place des piles

Ouvrir le compartiment à piles et introduire les piles (2 du type AAA) en respectant les symboles de pose. Veiller à ce que la polarité soit correcte.



2 Mise en service

Instrument en marche: Maintenir la touche de mise en marche (3) enfoncée.

Scanner: Les LED reconnaissent le centre et les bords des poutres et des objets cachés.



Avertisseur de tension: Les symboles représentant un éclair s'allument pour afficher la présence de lignes sous tension.



Instrument à l'arrêt: Relâcher la touche de mise en marche (3).

Détection de poutres murales et de traverses en bois et en métal dans la construction à sec par ex. sous les plaques en fibro-plâtre, les panneaux en bois ou d'autres revêtements non métalliques. Déplacez **lentement** l'appareil sur la surface.

Conseil 1: Afin d'éviter des perturbations lors de la détection, maintenez votre main libre ou d'autres objets à 15 cm au moins de StarSensor 150.

Conseil 2: Assurez-vous que vous êtes vraiment arrivé sur une poutre. Pour ce faire, vérifiez si d'autres poutres se trouvent sur les deux côtés à des distances régulières, en général à 30, 40 ou 60 cm. En plus, vérifiez à plusieurs emplacements situés directement au-dessus et au-dessous du premier emplacement trouvé s'il s'agit d'une poutre.

Remarque: Dans le cas d'objets qui se trouvent très profondément dans le mur, il est possible qu'une oscillation incomplète s'affiche.



Au cas où des lignes électriques, des tuyaux en métal ou en matière plastique se trouvent à proximité d'un panneau de placoplâtre à fibres ou sont en contact avec celui-ci, StarSensor 150 peut éventuellement les détecter comme s'il s'agissait de poutres.

Particularités de différents matériaux

Il se peut que l'appareil ne puisse pas détecter de poutres en bois dans les matériaux suivants :

- Carreaux de sol en céramique
 - Moquettes rembourrées sur l'arrière
 - Papiers peints à fibres métalliques ou à film métallique
 - Parois fraîchement peintes et humides. Elles doivent sécher pendant une semaine au moins.
-



Coupez toujours l'alimentation électrique quand vous travaillez à proximité de lignes électriques.

Remarques concernant la maintenance et l'entretien

Nettoyer tous les composants avec un chiffon légèrement humide et éviter d'utiliser des produits de nettoyage, des produits à récurer ou des solvants. Retirer la/les pile(s) avant tout stockage prolongé de l'appareil. Stocker l'appareil à un endroit sec et propre.

Données techniques

(Sous réserve de modifications techniques. 21W47)

Plage de mesure AC	110 - 230V, 50 - 60 Hz
Alimentation électrique	2 x 1,5V LR03 (AAA)
Conditions de travail	0°C ... 40°C, Humidité relative de l'air max. 20 ... 90% RH, non condensante
Conditions de stockage	-10°C ... 50°C, Humidité relative de l'air max. 80% RH, non condensante
Dimensions (L x H x P)	140 mm x 74 mm x 52 mm
Poids	184 g (piles incluse)
Profondeur de mesure	
Détection des poutres bois /métal	jusqu'à une profondeur de 4 cm
Avertisseur de tension	jusqu'à une profondeur de 2 cm

Réglementation UE et élimination des déchets

L'appareil est conforme à toutes les normes nécessaires pour la libre circulation des marchandises dans l'Union européenne.

Ce produit est un appareil électrique et doit donc faire l'objet d'une collecte et d'une mise au rebut sélectives conformément à la directive européenne sur les anciens appareils électriques et électroniques (directive DEEE).

Autres remarques complémentaires et consignes de sécurité sur

<http://laserliner.com/info?an=ALP>



Lea atentamente las instrucciones y el libro adjunto de «Garantía e información complementaria», así como toda la información e indicaciones en el enlace de Internet indicado al final de estas instrucciones. Siga las instrucciones indicadas en ellas. Conserve esta documentación y entréguela con el dispositivo si cambia de manos.

Funcionamiento y uso

Este localizador electrónico detecta vigas de pared y transversales, así como cables conductores de tensión. El aparato explora la superficie en nueve puntos al mismo tiempo y señala la detección de objetos ocultos mediante el indicador LED.

Indicaciones generales de seguridad

- Utilice el aparato únicamente para los usos previstos dentro de las especificaciones.
- No está permitido modificar la construcción del aparato.
- No exponga el aparato a cargas mecánicas, temperaturas muy elevadas, humedad o vibraciones fuertes.
- No realice trabajos a solas a una distancia peligrosa de instalaciones eléctricas y si lo hace, siga las instrucciones de un técnico electricista competente.

Nota adicional sobre el uso

Observe las reglas técnicas de seguridad para trabajar en instalaciones eléctricas, entre otras: 1. Desconectar 2. Asegurar contra la conexión de nuevo 3. Comprobar la ausencia de tensión en los dos polos 4. Puesta a tierra y cortocircuito 5. Asegurar y cubrir las piezas adyacentes conductoras de tensión.

Instrucciones de seguridad

Manejo de radiación electromagnética

- El instrumento de medición cumple las normas y limitaciones de compatibilidad electromagnética según la Directiva 2014/30/UE de compatibilidad electromagnética (EMC).
- Es necesario observar las limitaciones de uso locales, por ejemplo en hospitales, aviones, gasolineras o cerca de personas con marcapasos. Se pueden producir efectos peligrosos o interferencias sobre los dispositivos electrónicos o por causa de estos.

Laserliner

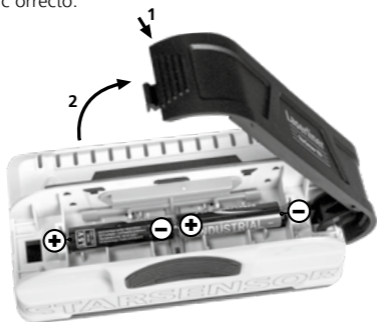
- El uso cerca de altas tensiones o bajo campos electromagnéticos alternos elevados puede mermar la precisión de la medición.



- 1 Pantalla LED
- 2 Aviso de tensión
- 3 Aparato encendido
- 4 Caja para pilas

1 Poner las pilas

Abra la caja para pilas e inserte las pilas (2 x Tipo AAA) según los símbolos de instalación. Coloque las pilas en el polo correcto.



2 Funcionamiento

Aparato encendido: Mantener presionado el botón de encendido (3).

Escanear: Los LED detectan el centro y los bordes de vigas y de objetos ocultos.



Aviso de tensión: Los símbolos intermitentes se encienden para señalar la existencia de líneas conductoras de corriente.



Aparato apagado: Soltar el botón de encendido (3).

Detectar viguetas de pared y transversales de madera y metal en construcciones en seco p. ej. debajo de planchas de cartón de yeso, paneles de madera u otros encofrados no metálicos. Deslice **lentamente** el aparato por la superficie de la pared.

Consejo 1: Para evitar interferencias mientras se realiza la exploración, mantenga su mano libre y demás objetos, a un mínimo de 15 cm de distancia del StarSensor 150.

Consejo: Para cerciorarse de que lo que ha encontrado es una vigueta, verifique si hay otras viguetas a ambos lados a la misma equidistancia, generalmente a 30, 40 ó 60 cm. Verifique además en varios puntos si se trata de una vigueta, midiendo directamente encima y debajo del primer punto encontrado.

Nota: Si los objetos se encuentran muy profundos en la pared puede ocurrir que no llegue a la intensidad total.



Si cables eléctricos, tuberías de plástico o metálicas se encuentran cerca de la superficie de una plancha de cartón de yeso o entran en contacto con ella, es posible que el StarSensor 150 los detecte como viguetas.

Características especiales con materiales diversos

No se pueden detectar viguetas de madera a través de:

- Suelos de losetas de cerámica
 - Alfombra con acolchado
 - Empapelado con fibras o láminas metálicas
 - Paredes recién pintadas. Éstas tienen que estar secas ya desde hace una semana.
-



Siempre apague la electricidad cuando trabaje cerca de alambres eléctricos.

Indicaciones sobre el mantenimiento y el cuidado

Limpie todos los componentes con un paño ligeramente humedecido y evite el uso de productos de limpieza, abrasivos y disolventes. Retire la/s pila/s para guardar el aparato por un periodo prolongado. Conserve el aparato en un lugar limpio y seco.

Datos Técnicos

(Salvo modificaciones. 21W47)

Rango de medición AC	110 - 230V, 50 - 60 Hz
Alimentación	2 x 1,5V LR03 (AAA)
Condiciones de trabajo	0°C ... 40°C, Humedad del aire máx. 20 ... 90% h.r., no condensante
Condiciones de almacén	-10°C ... 50°C, Humedad del aire máx. 80% h.r., no condensante
Dimensiones (An x Al x F)	140 mm x 74 mm x 52 mm
Peso	184 g (pilas incluida)
Profundidad de medición	
Localización de vigas de madera/metal	hasta 4 cm de profundidad
Aviso de tensión	hasta 2 cm de profundidad

Disposiciones europeas y eliminación

El aparato cumple todas las normas requeridas para el libre tráfico de mercancías en la UE.

Se trata de un aparato eléctrico, por lo que debe ser recogido y eliminado por separado conforme a la directiva europea relativa a los aparatos eléctricos y electrónicos usados.

Más información detallada y de seguridad en:
<http://laserliner.com/info?an=ALP>



Leggere attentamente le istruzioni per l'uso, l'opuscolo allegato „Ulteriori informazioni e indicazioni garanzia“, nonché le informazioni e le indicazioni più recenti raggiungibili con il link riportato al termine di queste istruzioni. Attenersi alle istruzioni fornite. Questo documento deve essere conservato e fornito insieme all'apparecchio laser in caso questo venga inoltrato a terzi.

Funzione / Scopo

Questo localizzatore elettronico individua la posizione di traverse per pareti e travi e di cavi sotto tensione. L'apparecchio esamina la superficie in nove punti contemporaneamente e segnala il rilevamento di oggetti nascosti tramite un display a LED.

Indicazioni generali di sicurezza

- Utilizzare l'apparecchio esclusivamente in conformità con gli scopi previsti e nei limiti delle specifiche.
- La struttura dell'apparecchio non deve essere modificata.
- Non sottoporre l'apparecchio a carichi meccanici, elevate temperature, umidità o forti vibrazioni.
- Nelle vicinanze di impianti elettrici eseguire interventi non da soli e soltanto attenendosi alle istruzioni di un elettricista specializzato.

Ulteriori note per l'impiego

Osservare le norme di sicurezza per gli interventi su impianti elettrici, tra cui: 1. isolamento, 2. protezione da riattivazione, 3. verifica dell'assenza di tensione su due poli, 4. messa in sicurezza e in cortocircuito, 5. messa in sicurezza e copertura di elementi sotto tensione vicini.

Indicazioni di sicurezza

Lavorare in presenza di radiazione elettromagnetica

- L'apparecchio rispetta le norme e i valori limite per la compatibilità elettromagnetica ai sensi della direttiva EMC 2014/30/UE.
- Rispettare le restrizioni locali all'uso, ad es. in ospedali, a bordo di aerei, in stazioni di servizio o nelle vicinanze di persone portatrici di pacemaker. Presenza di un influsso pericoloso o di un disturbo degli e da parte degli apparecchi elettronici.

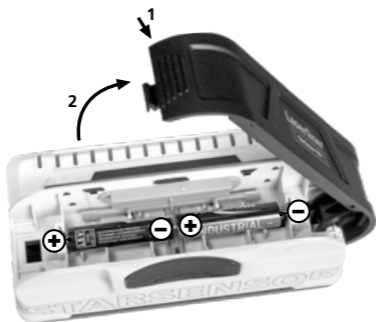
- L'impiego nelle vicinanze di tensioni elevate o in campi elettromagnetici alternati può compromettere la precisione della misurazione.



- 1 Indicatore LED
- 2 Avviso di tensione
- 3 Strumento On
- 4 Vano batterie

1 Inserimento batterie

Aprire il vano batterie e introdurre le batterie (2 di tipo AAA) come indicato dai simboli di installazione, facendo attenzione alla corretta polarità.



2 Messa in servizio

Strumento On: Tenere premuto il tasto On (3).

Scansione: I LED rilevano il centro e i bordi di travi e oggetti nascosti.



Avviso di tensione: Le icone a forma di fulmine si accendono per indicare la presenza di linee sotto tensione.



Strumento Off: Rilasciare il tasto On (3).

Riconoscimento di travi a parete e traverse di legno e metallo in pareti murate a secco p. es. sotto pannelli di cartongesso, pannelli di legno o altri rivestimenti non metallici.

Spostare l'apparecchio **lentamente** sulla superficie della parete.

Suggerimento 1: Per evitare anomalie durante il lavoro, tenere la mano libera o altri oggetti ad almeno 15 cm di distanza dal StarSensor 150.

Suggerimento 2: Verificare di aver individuato effettivamente una trave controllando se altre travi sono presenti su entrambi i lati a distanze regolari, di solito a 30, 40 o 60 cm, e verificare su più punti direttamente sopra e sotto il primo punto individuato se si tratta effettivamente di una trave.

Nota: Con gli oggetti che si trovano in profondità nella parete, potrebbe non venire indicata la completa escursione.



Se nelle vicinanze di un pannello di cartongesso si trovano cavi elettrici o tubi di metallo o di plastica o se essi toccano il pannello, è possibile che il StarSensor 150 li riconosca come una trave.

Particolarità di diversi materiali

Eventualmente non è possibile individuare travi di legno attraverso i seguenti materiali:

- Piastrelle di ceramica
 - Moquette con retro imbottito
 - Carta da parati con fibre o lamine di metallo
 - Pareti imbiancate di fresco ed ancora umide (prima devono asciugare per almeno una settimana)
-



Prima di iniziare a lavorare nelle vicinanze di cavi elettrici, staccare sempre la tensione elettrica.

Indicazioni per la manutenzione e la cura

Pulire tutti i componenti con un panno leggermente inumidito ed evitare l'impiego di prodotti detergenti, abrasivi e solventi. Rimuovere la batteria/le batterie prima di un immagazzinamento prolungato. Immagazzinare l'apparecchio in un luogo pulito e asciutto.

Dati tecnici

(Con riserva di modifiche tecniche. 21W47)

Campo di misura AC	110 - 230V, 50 - 60 Hz
Alimentazione elettrica	2 x 1,5V LR03 (AAA)
Condizioni di lavoro	0°C ... 40°C, Umidità dell'aria max. 20 ... 90% rH, non condensante
Condizioni di stoccaggio	-10°C ... 50°C, Umidità dell'aria max. 80% rH, non condensante
Dimensioni (L x A x P)	140 mm x 74 mm x 52 mm
Peso	184 g (con batterie)
Profondità di misura	
Localizzazione di travi di legno / metallo	fino a una profondità di 4 cm
Avviso di tensione	fino a una profondità di 2 cm

Norme UE e smaltimento

L'apparecchio soddisfa tutte le norme necessarie per la libera circolazione di merci all'interno dell'UE.

Questo prodotto è un apparecchio elettrico e deve pertanto essere raccolto e smaltito separatamente in conformità con la direttiva europea sulle apparecchiature elettriche ed elettroniche usate.

Per ulteriori informazioni ed indicazioni di sicurezza: <http://laserliner.com/info?an=ALP>



I Należy przeczytać w całości instrukcję obsługi, dołączoną broszurę „Zasady gwarancyjne i dodatkowe” oraz aktualne informacje i wskazówki dostępne przez łącze internetowe na końcu niniejszej instrukcji. Postępować zgodnie z zawartymi w nich instrukcjami. Niniejszy dokument należy zachować, a w przypadku przekazania urządzenia laserowego załączyć go.

Działanie / Zastosowanie

Ten elektroniczny lokalizator lokalizuje ściany i belki poprzeczne, jak również przewody pod napięciem. Urządzenie bada powierzchnię jednocześnie w dziewięciu miejscach i sygnalizuje znalezienie ukrytych przedmiotów za pomocą wyświetlacza LED.

Ogólne zasady bezpieczeństwa

- Wykorzystywać urządzenie wyłącznie zgodnie z przeznaczeniem podanym w specyfikacji.
- Prac w niebezpiecznej bliskości instalacji elektrycznych nie
- Nie należy narażać urządzenia na wpływ obciążeń mechanicznych, ekstremalnej temperatury, wilgoci ani silnych wstrząsów.
- Prac w niebezpiecznej bliskości instalacji elektrycznych nie wykonywać samemu i tylko pod nadzorem odpowiedzialnego, wykwalifikowanego elektryka.

Dodatkowa wskazówka dotycząca stosowania

Podczas prac przy instalacjach elektrycznych przestrzegać reguł bezpieczeństwa technicznego, m.in.: 1. Odłączyć urządzenie od źródła napięcia. 2. Zabezpieczyć przed ponownym włączeniem. 3. Sprawdzić na dwóch biegunach, czy urządzenie znajduje się w stanie beznapięciowym. 4. Uziemić i zewrzeć. 5. Zabezpieczyć i osłonić sąsiednie części znajdujące się pod napięciem.

Zasady bezpieczeństwa

Postępowanie z promieniowaniem elektromagnetycznym

- Przyrząd pomiarowy został skonstruowany zgodnie z przepisami i wartościami granicznymi kompatybilności elektromagnetycznej wg dyrektywy EMC 2014/30/UE.
- Należy zwracać uwagę na lokalne ograniczenia stosowania np. w szpitalach, w samolotach, na stacjach paliw oraz w pobliżu osób z rozrusznikami serca. Występuje możliwość niebezpiecznego oddziaływania lub zakłóceń w urządzeniach elektronicznych i przez urządzenia elektroniczne.

Laserliner

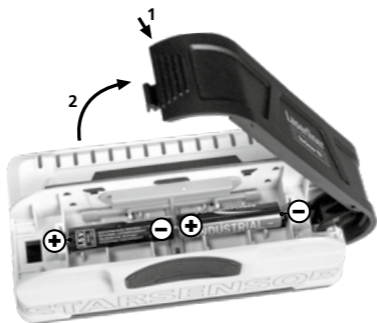
- W przypadku dokonywania pomiaru w pobliżu wysokiego napięcia lub w silnym przemiennym polu elektromagnetycznym dokładność pomiaru może być zaburzona.



- 1 Wskaźnik diodowy
- 2 Ostrzeżenie o napięciu
- 3 Urządzenie wł.
- 4 Komorę baterii

1 Zakładanie baterii

Otworzyć komorę baterii i włożyć baterie (2 x typ AAA) zgodnie z symbolami instalacyjnymi. Zwrócić przy tym uwagę na prawidłową biegunowość.



2 Uruchamianie

Urządzenie wł.: Przytrzymać wciśnięty przycisk włączania (3).

Skanuj: Diody LED wykrywają środek i krawędzie belek oraz ukryte obiekty.



Ostrzeżenie o napięciu: Symbole błyskawic świecą się, wskazując na obecność przewodów pod napięciem.



Urządzenie wł.: Zwolnić przycisk włączania (3).

Wykrywanie belek ściennych i poprzecznych z drewna i metalu w suchej zabudowie np. pod płytami gipsowo-włóknowymi, panelami drewnianymi i innymi niemetalicznymi zabudowami.

Powoli poruszać przyrządem po powierzchni.

Wskazówka 1: w celu uniknięcia zakłóceń należy podczas pomiaru trzymać wolną dłoń i inne przedmioty w odległości co najmniej 15 cm od przyrządu StarSensor 150.

Wskazówka 2: upewnić się, że wykryta została rzeczywiście belka. W tym celu sprawdzić, czy inne belki występują po obu stronach w regularnych odstępach, wynoszących z reguły 30, 40 lub 60 cm. Sprawdzić dodatkowo w kilku miejscach bezpośrednio nad i pod pierwszym miejscem wykrycia, czy jest to rzeczywiście belka.

Uwaga: w przypadku obiektów umiejscowionych głęboko w ścianie może się zdarzyć, że nie zostanie zasygnalizowana pełna reakcja przyrządu.



Jeżeli przewody elektryczne, rury metalowe lub z tworzywa sztucznego znajdują się w pobliżu płyty gipsowo-włóknowej lub jej dotykają, StarSensor 150 może je ewentualnie wykryć jako belki.

Cechy szczególne przy różnych materiałach

Wykrywanie belek drewnianych przez następujące materiały może być ewentualnie niemożliwe:

- ceramiczne płytki podłogowe
 - wykładziny dywanowe z wyściełaną stroną tylną
 - tapety z włóknami metalowymi lub folią metalową
 - świeżo pomalowane, wilgotne ściany. Muszą one schnąć przez co najmniej jeden tydzień.
-



Pracując w pobliżu przewodów elektrycznych należy zawsze wyłączyć zasilanie prądem.

Wskazówki dotyczące konserwacji i pielęgnacji

Oczyścić wszystkie komponenty lekko zwilżoną ściereczką; unikać stosowania środków czyszczących, środków do szorowania i rozpuszczalników. Przed dłuższym składowaniem wyjąć baterie. Przechowywać urządzenie w czystym, suchym miejscu.

Dane Techniczne (Zmiany zastrzeżone. 21W47)	
Zakres pomiarowy AC	110 - 230V, 50 - 60 Hz
Zasilanie	2 x 1,5V LR03 (AAA)
Warunki pracy	0°C ... 40°C, Wilgotność powietrza maks. 20 ... 90% wilgotności względnej, bez skraplania
Warunki przechowywania	-10°C ... 50°C, Wilgotność powietrza maks. 80% wilgotności względnej, bez skraplania
Wymiary (szer. x wys. x gł.)	140 mm x 74 mm x 52 mm
Masa	184 g (z baterie)
Głębokości pomiaru	
Lokalizacja belek z drewna / metalu	do głębokości 4 cm
Ostrzeżenie o napięciu	do głębokości 2 cm

Przepisy UE i usuwanie

Przyrząd spełnia wszystkie normy wymagane do wolnego obrotu towarów w UE.

Produkt ten jest urządzeniem elektrycznym i zgodnie z europejską dyrektywą dotyczącą złomu elektrycznego i elektronicznego należy je zbierać i usuwać oddzielnie.

Dalsze wskazówki dotyczące bezpieczeństwa i informacje dodatkowe patrz:

<http://laserliner.com/info?an=ALP>



Lue käyttöohje, oheinen lisälehti "Takuu- ja muut ohjeet" sekä tämän käyttöohjeen lopussa olevan linkin kautta löytyvät ohjeet ja tiedot kokonaan. Noudata annettuja ohjeita. Säilytä nämä ohjeet ja anna ne mukaan laserlaitteen seuraavalle käyttäjälle.

Toiminnot / Käyttötarkoitus

Tämä elektroninen ilmaisain tunnistaa seinärakenteen vaaka- ja pystypalkit sekä jännitteiset johdot. Laite tutkii pintaa samanaikaisesti yhdeksästä kohdasta. Ledinäyttö ilmoittaa kohteiden havaitsemisen.

Yleiset turvallisuusohjeet

- Käytä laitetta yksinomaan ilmoitettuun käyttötarkoitukseen teknisten tietojen mukaisesti.
- Laitteen rakenteeseen ei saa tehdä muutoksia.
- Älä aseta laitetta mekaanisen kuorman, korkean lämpötilan, kosteuden tai voimakkaan värin aiheuttaman rasituksen alaiseksi.
- Älä suorita vaarallisen lähellä sähkölaitteita tehtäviä töitä yksin ja suorita ne ainoastaan valtuutetun sähköasentajan ohjeiden mukaisesti.

Lisäohjeita

Noudata yleisesti hyväksytyjä sähkölaitteiden turvallisuutta koskevia teknisiä periaatteita, esimerkiksi: 1. Kytke irti verkosta 2. Estä tahaton verkkoon uudelleen kytkeminen 3. Tarkista jännitteettömyys kaksinapaisesti 4. Maadoita ja oikosulje 5. Varmista ja peitä lähellä sijaitsevat jännitteiset osat.

Turvallisuusohjeet

Sähkömagneettinen säteily

- Mittauslaite täyttää EMC-direktiivin 2014/30/EU sähkömagneettista sietokykyä koskevat vaatimukset ja raja-arvot.
- Huomaa käyttörajoitukset esim. sairaaloissa, lentokoneissa, huoltoasemilla ja sydäntahdistimia käyttävien henkilöiden läheisyydessä. Säteilyllä voi olla vaarallisia vaikutuksia sähköisissä laitteissa tai se voi aiheuttaa niihin häiriöitä.

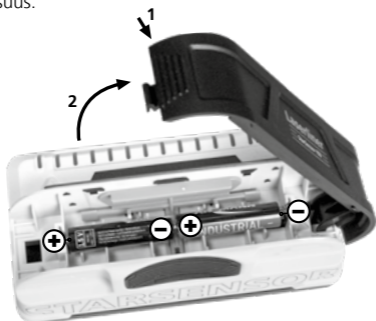
- Mittaustarkkuus voi heikentyä, jos laitetta käytetään suurjännitteiden läheisyydessä tai voimakkaassa sähkömagneettisessa vaihtokentässä.



- 1 Ledinäyttö
- 2 Jännitevaroitus
- 3 Laite ON
- 4 Paristolokero

1 Paristojen asettaminen

Avaa paristolokero ja aseta paristot (2 x tyyppi AAA) sisään ohjeiden mukaisesti. Huomaa paristojen oikea napaisuus.



2 Käyttöönotto

Laite ON: Pidä virtapainike (3) painettuna.

Skannaa: LEDit ilmaisevat palkkien ja piiloasennettujen kohteiden keskikohdat ja reunat.



Jännitevaroitus: Salamakuvakkeet sytyvät ilmaisemaan virtaa johtavia johtoja.



Laite OFF: Vapauta virtapainike (3).

Puisten ja metallisten sisäseinärakenteiden paikantaminen esim. kipsilevyn, paneelin tms. ei-metallisen verhouksen alta. Liikuta laitetta **hitaasti** seinän pintaa pitkin.

Vihje 1: Häiriöiden välttämiseksi on suositeltavaa pitää toimenpiteen aikana vapaana oleva käsi ja kaikki esineet vähintään 15 cm:n päässä StarSensor 150 laitteesta.

Vihje 2: Varmista, että olet varmasti palkin kohdalla. Tarkista, onko molemmilla puolilla mahdollisesti muita palkkeja säännöllisten välimatkojen päässä toisistaan, tavallisesti 30, 40 tai 60 cm. Tarkista lisäksi useammasta kohdasta ensimmäisen ilmaistun kohdan ylä- ja alapuolella, onko kysymyksessä varmasti palkki.

Huomaa: Erittäin syvällä seinän sisässä olevaa kohdetta ei ehkä havaita täysin selvästi.



Mikäli kipsikuitulevyn läheisyydessä on tai se koskettaa sähköjohtoja, metallisia tai muovisia putkia, StarSensor 150 ilmaisee ne mahdollisesti palkkeina.

Eri materiaalien ominaisuuksia

Laite ei mahdollisesti ilmaise puupalkkeja seuraavien materiaalien läpi:

- Keraamiset lattialaatat
 - Alapuolelta vahvistetut kokolattiamatot
 - Metallikuituja sisältävät tapetit tai metallikalvot
 - Vastamaalatut, kosteat seinät. Seinien tulee kuivua vähintään viikon ajan.
-



Katkaise jännite aina ennen kuin ryhdyt tekemään mainittuja toimenpiteitä sähköjohtojen läheisyydessä.

Ohjeet huoltoa ja hoitoa varten

Puhdista kaikki osat nihkeällä kankaalla. Älä käytä pesu- tai hankausaineita äläkä liuottimia. Ota paristo(t) pois laitteesta pitkän säilytyksen ajaksi. Säilytä laite puhtaassa ja kuivassa paikassa.

Tekniset tiedot

(Tekniset muutokset mahdollisia. 21W47)

Mittausalue AC	110 - 230V, 50 - 60 Hz
Virtalähde	2 x 1,5V LR03 (AAA)
Käyttöympäristö	0°C ... 40°C, Ilmankosteus maks. 20 ... 90% RH, ei kondensoituva
Varastointiolosuhteet	-10°C ... 50°C, Ilmankosteus maks. 80% RH, ei kondensoituva
Mitat (L x K x S)	140 mm x 74 mm x 52 mm
Paino	184 g (sis. paristot)
Mittaussyvyys	
Palkin ilmaisu: puu / metalli	4 cm syvyyteen saakka
Jännitevaroitus	2 cm syvyyteen saakka

EY-määräykset ja hävittäminen

Laitte täyttää kaikki EY:n sisällä tapahtuvaa vapaata tavaravaihtoa koskevat standardit.

Tämä tuote on sähkölaite. Se on kierrätettävä tai hävitettävä vanhoja sähkö- ja elektroniikkalaitteita koskevan EY-direktiivin mukaan.

Lisätietoja, turvallisuus- yms. ohjeita:

<http://laserliner.com/info?an=ALP>





Leia completamente as instruções de uso, o caderno anexo „Indicações adicionais e sobre a garantia“, assim como as informações e indicações atuais na ligação de Internet, que se encontra no fim destas instruções. Siga as indicações aí contidas. Guarde esta documentação e junte-a ao dispositivo a laser se o entregar a alguém.

Função / Finalidade de aplicação

Este aparelho eletrónico de localização deteta vigas e traves, bem como fios sob tensão. O aparelho analisa a superfície simultaneamente em nove pontos e sinaliza a localização de objetos ocultos através da indicação LED.

Indicações gerais de segurança

- Use o aparelho exclusivamente conforme a finalidade de aplicação dentro das especificações.
- Não é permitido alterar a construção do aparelho.
- Não exponha o aparelho a esforços mecânicos, temperaturas elevadas, humidade ou vibrações fortes.
- Não realize trabalhos em proximidades perigosas de equipamentos elétricos sozinho e apenas com a instrução de um eletricista competente.

Indicação adicional sobre a utilização

Observe as regras técnicas de segurança para trabalhar com equipamentos elétricos, tais como por exemplo: 1. Desligar da tensão; 2. Proteger contra uma nova conexão; 3. Controlar a isenção de tensão nos dois polos; 4. Ligar à terra e curto-circuitar; 5. Proteger e cobrir peças sob tensão nas imediações.

Indicações de segurança

Lidar com radiação eletromagnética

- O aparelho cumpre os regulamentos e valores limite relativos à compatibilidade eletromagnética nos termos da diretiva EMC 2014/30/UE.
- Observar limitações operacionais locais, como p. ex. em hospitais, aviões, estações de serviço, ou perto de pessoas com pacemakers. Existe a possibilidade de uma influência ou perturbação perigosa de aparelhos eletrónicos e devido a aparelhos eletrónicos.

Laserliner

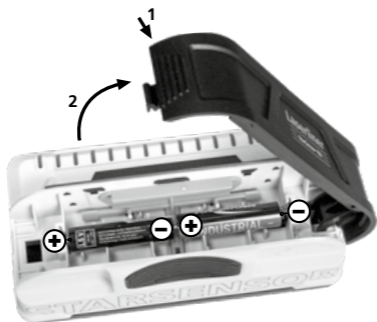
- A utilização perto de tensões elevadas ou sob campos eletromagnéticos alterados elevados pode influenciar a precisão de medição.



- 1 Indicador LED
- 2 Aviso de tensão
- 3 Aparelho ligado
- 4 Compartimento de pilhas

1 Colocar as pilhas

Abra o compartimento de pilhas e insira as pilhas (2 x tipo AAA) de acordo com os símbolos de instalação. Observe a polaridade correta.



2 Colocação em funcionamento

Aparelho ligado: Mantenha pressionada a tecla de ligar (3).

Scan: Os LEDs detetam o centro e as arestas de vigas e objetos ocultos.



Aviso de tensão: Os símbolos de relâmpado acendem para indicar a presença de linhas condutoras de corrente.



Aparelho desligado: Largue a tecla de ligar (3).

Deteção de vigas e traves de madeira e metal na construção seca, p. ex. por baixo de placas de gesso cartonado, painéis de madeira ou outros revestimentos não metálicos.

Movimente **lentamente** o aparelho sobre a superfície.

Dica 1: para evitar perturbações durante o processo de deteção, mantenha a mão que tem livre ou objetos pelo menos a 15 cm de distância do StarSensor 150.

Dica 2: assegure-se de que detetou realmente uma viga. Verifique também se há outras vigas em ambos os lados a distâncias regulares, normalmente 30, 40 ou 60 cm. Adicionalmente, verifique em vários sítios diretamente acima e abaixo do primeiro sítio detetado se se trata de uma viga.

Indicação: no caso de objetos que se encontrem numa parte muito profunda da parede, pode acontecer que não seja indicado um movimento completo.



Se houver fios elétricos ou tubos de metal ou de plástico perto de uma placa de gesso cartonado ou se tocarem nela, nesse caso eles são detetados pelo StarSensor 150 como vigas.

Particularidades a ter em conta com materiais diferentes

Devido aos materiais seguintes pode não ser possível detetar vigas e traves de madeira:

- Ladrilhos de pavimento de cerâmica
 - Alcatifas com parte de trás almofadada
 - Papéis de parede com fibras metálicas ou folhas metálicas
 - Paredes pintadas de fresco e húmidas. Estas paredes precisam de secar pelo menos durante uma semana.
-



Desligue sempre o abastecimento de corrente quando trabalhar perto de fios elétricos.

Indicações sobre manutenção e conservação

Limpe todos os componentes com um pano levemente húmido e evite usar produtos de limpeza, produtos abrasivos e solventes. Remova a/s pilha/s antes de um armazenamento prolongado. Armazene o aparelho num lugar limpo e seco.

Dados técnicos

(Sujeito a alterações técnicas. 21W47)

Dados técnicos AC	110 - 230V, 50 - 60 Hz
Abastecimento de energia	2 x 1,5V LR03 (AAA)
Condições de trabalho	0°C ... 40°C, Humidade de ar máx. 20 ... 90% rH, sem condensação
Condições de armazenamento	-10°C ... 50°C, Humidade de ar máx. 80% rH, sem condensação
Dimensões (L x A x P)	140 mm x 74 mm x 52 mm
Peso	184 g (incl. pilhas)
Profundidade de medição	
Localização de vigas madeira / metal	até 4 cm de profundidade
Aviso de tensão	até 2 cm de profundidade

Disposições da UE e eliminação

O aparelho respeita todas as normas necessárias para a livre circulação de mercadorias dentro da UE.

Este produto é um aparelho elétrico e tem de ser recolhido e eliminado separadamente, conforme a diretiva europeia sobre aparelhos elétricos e eletrónicos usados.

Mais instruções de segurança e indicações adicionais em: <http://laserliner.com/info?an=ALP>



! Läs igenom hela bruksanvisningen, det medföljande häftet "Garanti- och tilläggsanvisningar" samt aktuell information och anvisningar på internetlänken i slutet av den här instruktionen. Följ de anvisningar som finns i dem. Dessa underlag ska sparas och medfölja lasernordningen om den lämnas vidare.

Funktion / Användningsområde

Denna elektroniska detektor lokaliserar vägg- och tvärbalkar liksom spänningsförande ledningar. Detektorn undersöker ytan samtidigt på nio ställen och signalerar via LED-displayen när den hittar dolda objekt.

Allmänna säkerhetsföreskrifter

- Använd enheten uteslutande på avsett sätt inom specifikationerna.
- Det är inte tillåtet att förändra enhetens konstruktion.
- Utsätt inte apparaten för mekanisk belastning, extrema temperaturer, fukt eller kraftiga vibrationer.
- Vid mätningar i farlig närhet till elektriska anläggningar får dessa inte utföras om du är ensam och endast enligt anvisningarna från en ansvarig behörig elektriker.

Tillägganvisning för användning

Följ de tekniska säkerhetsföreskrifterna för arbete på elektriska anläggningar, bland annat: 1. Koppla från strömmen. 2. Säkra mot tillkoppling av strömmen. 3. Kontrollera spänningsfrihet tvåpoligt. 4. Jorda och kortslut. 5. Täck över och säkra angränsande spänningsledande delar.

Säkerhetsföreskrifter

Kontakt med elektromagnetisk strålning

- Mätapparaten uppfyller föreskrifter och gränsvärden för elektromagnetisk kompatibilitet i enlighet med EMC-riktlinjen 2014/30/EU.
- Lokala driftsbegränsningar, t.ex. på sjukhus, flygplan, bensinstationer eller i närheten av personer med pacemaker ska beaktas. Det är möjligt att det kan ha en farlig påverkan på eller störa elektroniska apparater.

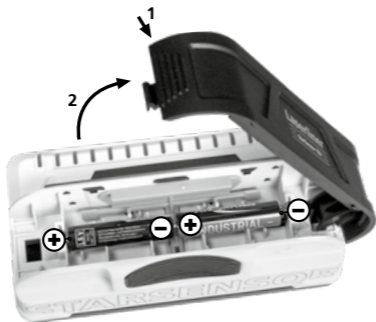
– Vid användning i närheten av höga spänningar eller höga elektromagnetiska växelvärd kan mätningens noggrannhet påverkas.



- 1 Lysdiodsindikator
- 2 Spänningsvarning
- 3 Enhet På
- 4 Batterifacket

1 Sätt i batterierna

Öppna batterifacket och lägg i batterier (2 x typ AAA) enligt installationssymbolerna. Tänk på att vända batteriernas poler åt rätt håll.



2 Idrifttagande

Enhet På: Håll ner PÅ-knappen (3).

Skanna: LED-lamporna identifierar mitten och kanterna på balkar och dolda objekt.



Spänningsvarning: Blixtsymbolerna lyser för att visa att det finns strömförande ledningar.



Enhet Av: Släpp upp PÅ-knappen (3).

Identifiering av vägg- och tvärbalkar av trä och metall i torra utrymmen exempelvis under gipsskivor, träpaneler eller andra ickemetalliska ytor.

Flytta apparaten **sakta** steg för steg över hela ytan.

Tips 1: För att undvika störningar är det viktigt att du under avkänningen håller din andra hand eller andra objekt minst 15 cm bort från StarSensor 150.

Tips 2: Kontrollera att du verkligen har stött på en regel genom att kontrollera om det finns andra regler i ett jämnt avstånd till höfer och vänster. I regel är regelavståndet 30, 40 eller 60 cm. Kontrollera dessutom på flera andra ställen direkt ovanför eller nedanför stället där du första gången lokaliserade en regel att det verkligen är fråga om en regel.

Anvisning: På objekt som finns väldigt djupt in i en vägg kan det hända att det inte visas fullt utslag.



Om det finns elledningar, metall- eller plaströr i närheten av en gipsfiberplatta eller vidrör den, så identifierar din StarSensor 150 dessa eventuellt som en regel.

Det speciella med olika material

Genom följande material kan träreglar eventuellt inte lokaliseras:

- Golvplattor av keramik
 - Heltäckningsmattor med skumgummi på baksidan
 - Tapeter som innehåller metallfibrer eller metallfolie
 - Nymålade, fuktiga väggar. Dessa måste först torka i minst en vecka.
-



Frånkoppla därför alltid strömförsörjningen om du arbetar i närheten av elektriska ledningar.

Anvisningar för underhåll och skötsel

Rengör alla komponenter med en lätt fuktad trasa och undvik användning av puts-, skur- och lösningsmedel. Ta ur batterierna före längre förvaring. Förvara apparaten på en ren och torr plats.

Tekniska data

(Med reservation för tekniska ändringar. 21W47)

Mätområde AC	110 - 230V, 50 - 60 Hz
Strömförsörjning	2 x 1,5V LR03 (AAA)
Arbetsbetingelser	0°C ... 40°C, Luftfuktighet max. 20 ... 90% rH, icke-kondenserande
Förvaringsbetingelser	-10°C ... 50°C, Luftfuktighet max. 80% rH, icke-kondenserande
Mått (B x H x D)	140 mm x 74 mm x 52 mm
Vikt	184 g (inklusive batterier)
Mätdjup	
Balklokalisering trä/metall	till 4 cm djup
Spänningsvarning	till 2 cm djup

EU-bestämmelser och kassering

Apparaten uppfyller alla nödvändiga normer för fri handel av varor inom EU.

Den här produkten är en elektrisk apparat och den måste sopsorteras enligt det europeiska direktivet för uttjänta el- och elektronikapparater.

Ytterligare säkerhets- och extra anvisningar på:

<http://laserliner.com/info?an=ALP>





Les fullstendig gjennom bruksanvisningen, det vedlagte heftet «Garanti- og tilleggsinformasjon» samt den aktuelle informasjonen og opplysningene i internett-linken ved enden av denne bruksanvisningen. Følg anvisningene som gis der. Dette dokumentet må oppbevares og leveres med dersom laserinnretningen gis videre.

Funksjon / Bruksområde

Denne elektroniske detektoren lokaliserer vegg- og tverrbjelker samt spenningsførende ledninger. Instrumentet undersøker overflaten samtidig på ni steder og signaliserer om det oppdager skjulte objekter vha. LED-visning.

Generelle sikkerhetsinstrukser

- Bruk instrumentet utelukkende slik det er definert i kapittel Bruksformål og innenfor spesifikasjonene.
- Det må ikke foretas konstruksjonsmessige endringer på apparatet.
- Ikke utsett instrumentet for mekaniske belastninger, enormtemperaturer, fuktighet eller sterke vibrasjoner.
- Ikke gjennomfør arbeider alene i farlig nærhet av elektriske anlegg, og kun etter instruksjoner fra en ansvarlig godkjent elektriker.

Tilleggsinstruks for bruken

Overhold de tekniske sikkerhetsreglene for arbeid på elektriske anlegg, blant annet: 1. Slå av instrumentet, 2. sikre det mot at det kan slås på igjen, 3. Kontroller spenningsløsheten på to poler, 4. Sørg for jording og kortslutning, 5. sikre tilgrensende spenningsførende deler og dekk dem til.

Sikkerhetsinstrukser

Omgang med elektromagnetisk stråling

- Måleinstrumentet tilfredsstiller forskriftene og grenseverdiene for elektromagnetisk kompatibilitet iht. EMC-direktivet 2014/30/EU.
- Vær oppmerksom på lokale innskrenkninger når det gjelder drift, eksempelvis på sykehus, i fly, på bensinstasjoner eller i nærheten av personer med pacemaker. Farlig interferens eller forstyrrelse av elektroniske enheter er mulig.

Laserliner

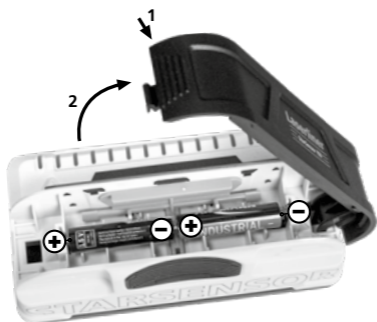
- Ved bruk i nærheten av høy spenning eller under høye elektromagnetiske vekselfelt kan målenøyaktigheten påvirkes.



- 1 LED-indikator
- 2 Spenningsvarsel
- 3 Apparat på
- 4 Batterirommet

1 Innlegging av batterier

Åpne batterirommet og sett inn batteriene (2 x type AAA) ifølge installasjonssymbolene. Sørg for at polene blir lagt riktig.



2 Igangsetting

Apparat på: Hold På-tasten (3) trykket.

Skanne: LED-ene registrerer midten og kantene på bjelker og skjulte objekter.



Spenningsvarsel: Blitzsymbolene lyser for å vise at det foreligger strømførende ledninger.



Apparat av: Slipp På-tasten (3).

Identifisering av vegg- og tverrbjelker av tre og metall i tørrkonstruksjoner f.eks. under gipsplater, trepaneler eller andre ikke-metalliske forskalinger. Beveg apparatet **langsomt** over overflaten.

Tips 1: For å unngå at det oppstår forstyrrelser under scanningen, bør du holde den ledige hånden og andre gjenstander i en avstand av minst 15 cm fra StarSensor 150.

Tips 2: Kontroller at du virkelig har støtt på en bjelke. For å gjøre dette, må du kontrollere om det finnes andre bjelker på begge sider i regelmessige avstander, som regel 30, 40 eller 60 cm. Kontroller dessuten ved flere steder direkte over og under det første stedet som ble funnet, for å sjekke om det dreier seg om en bjelke.

Merk: Det kan forekomme at det ikke vises fullt utslag for objekter som befinner seg dypt inni veggen.



Hvis det befinner seg elektriske ledninger, rør av metall eller kunststoff i nærheten av en gipsplate eller slike berører identifiserer StarSensor 150 slike gjenstander muligens som bjelker av StarSensor 150.

Forskjellige materialers særegenheter

Det er mulig at ingen trebjelker registreres gjennom de følgende materialer:

- Gulvfliser av keramikk
 - Vegg til vegg tepper med polstret bakside
 - Tapeter med metallfibrer eller metallfolie
 - Nymalte, fuktige vegger. Disse må tørke minst en uke.
-



Slå alltid av strømforsyningen når du arbeider i nærheten av elektriske ledninger.

Informasjon om vedlikehold og pleie

Rengjør alle komponenter med en lett fuktet klut. Unngå bruk av pusse-, skurre- og løsemidler. Ta ut batteriet/batteriene før lengre lagring. Oppbevar apparatet på et rent og tørt sted.

Tekniske data

(Med forbehold om tekniske endringer. 21W47)

Måleområde AC	110 - 230V, 50 - 60 Hz
Strømforsyning	2 x 1,5V LR03 (AAA)
Arbeidsbetingelser	0°C ... 40°C, Luftfuktighet maks. 20 ... 90% rH, ikke kondenserende
Lagringsbetingelser	-10°C ... 50°C, Luftfuktighet maks. 80% rH, ikke kondenserende
Mål (B x H x D)	140 mm x 74 mm x 52 mm
Vekt	184 g (inkl. batterier)
Måledybde	
Bjelkedeteksjon tre / metall	inntil 4 cm dybde
Spenningsvarsel	inntil 2 cm dybde

EU-krav og kassering

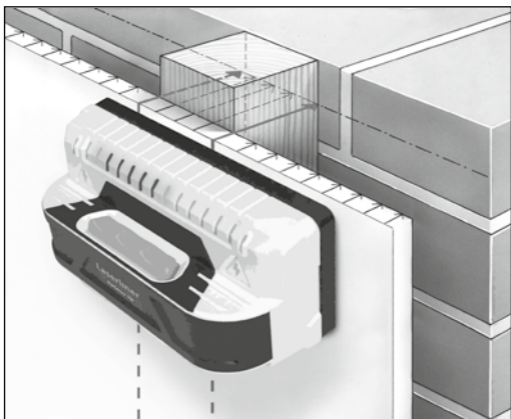
Apparatet oppfyller alle nødvendige normer for fri samhandel innenfor EU.

Dette produktet er et elektroapparat og må kildesorteres og avfallsbehandles tilsvarende ifølge det europeiske direktivet for avfall av elektrisk og elektronisk utstyr.

Ytterligere sikkerhetsinstrukser og tilleggsinformasjon på:

<http://laserliner.com/info?an=ALP>





SERVICE



Umarex GmbH & Co. KG

– Laserliner –

Möhnestraße 149, 59755 Arnsberg, Germany

Tel.: +49 2932 638-300, Fax: +49 2932 638-333

info@laserliner.com

Rev21W47



Umarex GmbH & Co. KG

Donnerfeld 2

59757 Arnsberg, Germany

Tel.: +49 2932 638-300, Fax: -333

www.laserliner.com



Laserliner