

StarSensor 150



DE

EN

NL

DA

FR

ES

IT

PL

FI

PT

SV

NO

TR 02

RU 07

UK 12

CS 17

ET 22

RO 27

BG 32

EL 37

SL 42

HU 47

SK 52

HR 57

AUTO
CALIBRATION

Laserliner



Kullanım kılavuzunu, ekinde bulunan 'Garanti ve Ek Uyarılar' defterini ve de bu kılavuzun sonunda bulunan İnternet link'i ile ulaşacağınız aktüel bilgiler ve uyarıları eksiksiz okuyunuz. İçinde yer alan talimatları dikkate alınız. Bu belge saklanmak zorundadır ve lazer tesisatı elden çıkarıldığında beraberinde verilmelidir.

Fonksiyon / Kullanım Amacı

Bu elektronik tarama cihazı, duvar ve kirişleri ve ayrıca gerilim aktaran kabloların yerini tespit etmektedir. Cihaz yüzeyleri dokuz noktadan eşzamanlı incelemekte ve gizli objeleri bulduğunda LED göstergesi ile sinyal vermektedir.

Genel güvenlik bilgileri

- Cihazı sadece kullanım amacına uygun şekilde teknik özellikleri dahilinde kullanınız.
- Yapısal açıdan cihazın değiştirilmesi yasaktır.
- Cihazı mekanik yüklere, aşırı sıcaklıklara, neme veya şiddetli titreşimlere maruz bırakmayınız.
- Elektrik tesislerinin tehlike sınırları yakınında yapılacak çalışmaları yalnız başınıza yapmayınız ve sadece sorumlu bir elektrik uzmanının talimatlarına uygun şekilde hareket ediniz.

Kullanıma dair ek bilgi

Elektrik tesisatlarında yapılan çalışmalar için geçerli güvenlik kurallarını dikkate alınız: 1. Güç kaynağından ayırın, 2. tekrar açılmasına karşı emniyete alın, 3. Voltaj olmadığını çift kutuplu kontrol edin, 4. topraklayın ve kısa devre yaptırın, 5. voltaj akımı olan komşu parçaları emniyete alın ve kapatın.

Emniyet Direktifleri

Elektromanyetik ışınlar ile muamele

- Cihaz, elektromanyetik uyumluluğa Piyasaya Arzına İlişkin 2014/30/AB (EMC) sayılı direktifinde belirtilen, elektromanyetik uyumluluğa dair yönetmeliklere ve sınır değerlerine uygundur.
- Mekansal kullanım kısıtlamalarının, örn. hastanelerde, uçaklarda, benzin istasyonlarında veya kalp pili taşıyan insanların yakınında, dikkate alınması gerekmektedir. Elektronik cihazların ve elektronik cihazlardan dolayı bunların tehlikeli boyutta etkilenmeleri veya arızalanmaları mümkündür.

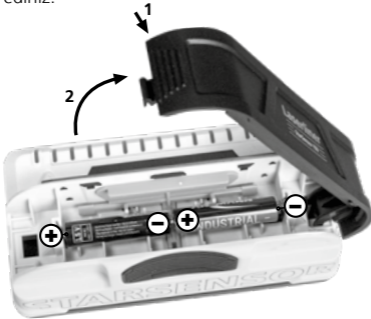
- Yüksek gerilimlerin veya yüksek elektromanyetik dalgalı akım alanlarının yakınlarında kullanılması ölçüm doğruluğunu etkileyebilir.



- 1 LED göstergesi
2 Voltaj uyarısı
3 Cihaz açık
4 Pil yuvasını

1 Pilleri yerleştiriniz

Pil yuvasını açınız ve pilleri (2 x AAA tipi) gösterilen şekillere uygun bir şekilde yerleştiriniz. Bu arada kutupların doğru olmasına dikkat ediniz.



2 Çalıştırma

Cihaz açık: Açma tuşunu (3) basılı tutun.

Taramak için: LED'ler kırıışlerin ve gizli objelerin ortalarını ve kenarlarını tespit etmektedir.



Voltaj uyarısı: Akım ileten hatların mevcut olduğunu göstermek için şimşek sembolleri yanmaktadır.



Cihaz kapalı: Açma tuşunu (3) bırakın.

Alçıpen duvarlarda ahşap ve metal dikey ve yatay kırıışlerin örn. alçı elyaf lehvaların, ahşap panellerin veya diğer metal olmayan kaplamaların altında yerlerinin saptanması.

Cihazı yüzey üstünde **yavaş bir** şekilde hareket ettiriniz.

Tavsiye 1: Tarama işlemi sırasında parazitlerin meydana gelmesini önlemek için boşta kalan elinizi veya başka nesnelere StarSensor 150'den en az 15 cm uzakta tutunuz.

Tavsiye 2: Gerçekten de bir giriş bulup bulmadığınızı kontrol ediniz. Bunun için her iki tarafta eşit mesafelerde (kural olarak 30, 40 veya 60 cm) başka girişlerin olup olmadığını kontrol ediniz. Ayrıca ilk bulunan noktanın doğrudan üstünde veya altında bir giriş olup olmadığını birden fazla yerden kontrol ediniz.

Uyarı: Duvarın çok fazla derininde olan objelerde ibre tam olarak sonuç vermeyebilir.



Bir alçı elyaf levhanın yakınlarında elektrik tesisatı, metal veya plastik borular var olduğunda veya bunlara temas ettiğinde, bunlar kimi durumlarda StarSensor 150 tarafından giriş olarak algılanabilir.

Çeşitli malzemelerle ilgili özellikler

Aşağıdaki malzemeler nedeniyle bir ahşap girişin algılanması mümkün olmayabilir:

- Seramik zemin karoları
- Arka tarafı kabarık dolgulu halı zeminler
- Metal elyaf veya metal folyolu duvar kağıtları
- Yeni boyanmış, nemli duvarlar. Bunlar en az bir hafta süreyle kurumalıdır.



Bir elektrik tesisatına yakın yerde çalıştığınızda daima elektriği kesiniz.

Bakıma koruma işlemlerine ilişkin bilgiler

Tüm bileşenleri hafifçe nemlendirilmiş bir bez ile temizleyin ve temizlik, ovalama ve çözücü maddelerinin kullanımından kaçının. Uzun süreli bir depolama öncesinde bataryaları çıkarınız. Cihazı temiz ve kuru bir yerde saklayınız.

Teknik özellikler

(Teknik değişiklikler saklıdır. 21W47)

Ölçüm aralığı AC	110 - 230V, 50 - 60 Hz
Elektrik beslemesi	2 x 1,5V LR03 (AAA)
Çalıştırma şartları	0°C ... 40°C, Hava nemi maks. 20 ... 90% rH, yoğuşmasız
Saklama koşulları	-10°C ... 50°C, Hava nemi maks. 80% rH, yoğuşmasız
Ebatlar (G x Y x D)	140 mm x 74 mm x 52 mm
Ağırlığı	184 g (batarya dahil)
Ölçüm derinliği:	
Kiriş yeri belirleme ağaç / metall	4 cm derinliğe kadar
Voltaj uyarısı	2 cm derinliğe kadar

AB Düzenlemeleri ve Atık Arıtma

Bu cihaz, AB dahilindeki serbest mal ticareti için geçerli olan tüm gerekli standartların istemlerini yerine getirmektedir.

Bu ürün elektrikli bir cihaz olup Avrupa Birliği'nin Atık Elektrik ve Elektronik Eşyalar Direktifi uyarınca ayrı olarak toplanmalı ve bertaraf edilmelidir.

Diğer emniyet uyarıları ve ek direktifler için:
<http://laserliner.com/info?an=ALP>





Полностью прочтите инструкцию по эксплуатации, прилагаемый проспект „Информация о гарантии и дополнительные сведения“, а также последнюю информацию и указания, которые можно найти по ссылке на сайт, приведенной в конце этой инструкции. Соблюдать содержащиеся в этих документах указания. Этот документ необходимо сохранить и передать при передаче лазерного устройства.

Назначение / Применение

Данный электронный детектор предназначен для обнаружения деревянных и металлических конструкций, а также токоведущей проводки. Прибор сканирует поверхность одновременно в девяти точках, сигнал светодиодного дисплея появляется после обнаружения скрытых объектов.

Общие указания по технике безопасности

- Прибор использовать только строго по назначению и в пределах условий, указанных в спецификации.
- Внесение изменений в конструкцию прибора не допускается.
- Не подвергать прибор механическим нагрузкам, чрезмерным температурам, влажности или слишком сильным вибрациям.
- Работы в опасной близости к электроустановкам производить только под руководством ответственного электрика и ни в коем случае не в одиночку.

Дополнительная инструкция по применению

Соблюдать правила техники безопасности при производстве работ на электрических установках, в т.ч.: 1. Снять блокировку. 2. Заблокировать от повторного включения. 3. Проверить на отсутствие напряжений на обоих полюсах. 4. Заземлить и замкнуть накоротко. 5. Предохранить и закрыть соседние токоведущие детали.

Правила техники безопасности

Обращение с электромагнитным излучением

- В измерительном приборе соблюдены нормы и предельные значения, установленные применительно к электромагнитной совместимости согласно директиве о электромагнитная совместимость (EMC) 2014/30/EU.
- Следует соблюдать действующие в конкретных местах ограничения по эксплуатации, например, запрет на использование в больницах, в самолетах, на автозаправках или рядом с людьми с кардиостимуляторами.

Laserliner

В таких условиях существует возможность опасного воздействия или возникновения помех от и для электронных приборов.

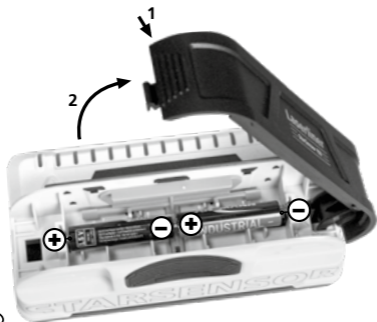
- Эксплуатация под высоким напряжением или в условиях действия мощных электромагнитных переменных полей может повлиять на точность измерений.



- 1 Светодиодный индикатор
- 2 Предупреждение об электропроводах
- 3 Прибор включен
- 4 Батарейный отсек

1 Установка батарей

Откройте отделение для батарей и установите батареи (2 шт. типа AAA) с соблюдением показанной полярности. Не перепутайте полярность.



2 Ввод в эксплуатацию

Прибор включен: Удерживать нажатой кнопку (3).

Сканировать: Светодиоды обнаруживают центр и края перекрытий и скрытых объектов.



Предупреждение об электропроводах: В случае обнаружения токоведущих проводов на дисплее появятся значки молнии.



Прибор выключен: Отпустить кнопку (3).

Распознавание деревянных и металлических балок стен и поперечных балок под сухими отделочными материалами, например, под гипсокартоном, деревянными панелями или другими неметаллическими облицовочными материалами.

Медленно передвиньте прибор по поверхности.

Тipp 1: во избежание помех при сканировании держите свободную руку и любые другие предметы минимум в 15 см от прибора StarSensor 150.

Тipp 2: убедитесь, что вы действительно обнаружили балку. Для этого проверьте, чтобы другие балки были равноудалены от этой балки, обычно это 30, 40 или 60 см. Убедитесь также, что это балка, просканировав в нескольких местах непосредственно над и под местом первой находки.

Примечание: Если объекты расположены глубоко в стене, показания в некоторых случаях могут оказаться неполными.



Если провода электроснабжения, металлические или пластиковые трубы находятся около панели из гипсового фибролита или в контакте с ней, StarSensor 150 может опознать их как балки.

ОСОБЫЕ ПРИМЕЧАНИЯ ДЛЯ РАЗНЫХ МАТЕРИАЛОВ

Не обнаруживает деревянные балки под следующими материалами:

- Напольная керамическая плитка
 - Мягкое ковровое покрытие
 - обои с металлическими нитями или металлической фольгой
 - влажные свежеекрашенные стены. Сканирование можно начинать не раньше, чем через неделю после покраски
-



Всегда отключайте напряжение в эл. сети при работах вблизи электропроводки.

Информация по обслуживанию и уходу

Все компоненты очищать слегка влажной салфеткой; не использовать чистящие средства, абразивные материалы и растворители. Перед длительным хранением прибора обязательно вынуть из него батарею/батареи. Прибор хранить в чистом и сухом месте.

Технические характеристики (Подлежит техническим изменениям без предварительного извещения. 21W47)

Диапазон измерений AC	110 - 230V, 50 - 60 Hz
Электропитание	2 x 1,5B LR03 (AAA)
Рабочие условия	0°C ... 40°C, Влажность воздуха макс. 20 ... 90% гН, без образования конденсата
Условия хранения	- 10°C ... 50°C, Влажность воздуха макс. 80% гН, без образования конденсата
Размеры (Ш x В x Г)	140 мм x 74 мм x 52 мм
Вес	184 г (с батареями)
глубина измерения	
Определение местонахождения балок из дерева / металла	глубина до 4 см
Предупреждение об электропроводах	глубина до 2 см

Правила и нормы ЕС и утилизация

Прибор выполняет все необходимые нормы, регламентирующие свободный товарооборот на территории ЕС.

Данное изделие представляет собой электрический прибор, подлежащий сдаче в центры сбора отходов утилизации в разобранном виде в соответствии с европейской директивой о бывших в употреблении электрических и электронных приборах.

Другие правила техники безопасности и дополнительные инструкции см. по адресу:

<http://laserliner.com/info?an=ALP>



Уважно прочитайте інструкцію з експлуатації та брошуру «Інформація про гарантії та додаткові відомості», яка додається, та ознайомтесь з актуальними даними та рекомендаціями за посиланням в кінці цієї інструкції. Дотримуйтесь настанов, що в них містяться. Цей документ зберігати та докладати до лазерного пристрою, віддаючи в інші руки.

Функція / Призначення

Цей електронний детектор призначений для виявлення дерев'яних і металевих конструкцій, а також струмопровідних кабелів. Прилад сканує поверхню одночасно в дев'яти точках, сигнал світлодіодного дисплея з'являється після виявлення прихованих об'єктів.

Загальні вказівки по безпеці

- Використовуйте прилад виключно за призначеннями в межах заявлених технічних характеристик.
- Забороняється змінювати конструкцію приладу.
- Не наражайте прилад на механічне навантаження, екстремальну температуру, вологість або сильні вібрації.
- Вимірювання слід проводити на небезпечній відстані від електричних приладів тільки в присутності іншої особи та виключно з дозволу відповідального електрика.

Додаткова вказівка щодо застосування

Дотримуйтеся правил техніки безпеки, що стосуються робіт на електроустановках, зокрема: 1. Вимкніть живлення, 2. Убезпечтеся від випадкового ввімкнення, 3. Перевірте відсутність напруги на обох полюсах, 4. Заземліть та закоротіть, 5. Закріпіть та заізолюйте сусідні струмовідні частини.

Правила техніки безпеки

Обращение с электромагнитным излучением

- Вимірювальний прилад відповідає вимогам і обмеженням щодо електромагнітної сумісності згідно з директивою ЄС про електромагнітної сумісності (EMC) 2014/30/EU.
- Необхідно дотримуватися локальних експлуатаційних обмежень, наприклад, в лікарнях, літаках, на заправних станціях або поруч з людьми з електрокардіостимулятором. Існує можливість негативного впливу або порушення роботи електронних пристроїв / через електронні пристрої.

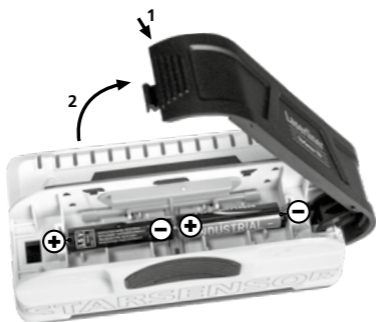
– При використанні в безпосередній близькості від ліній високої напруги або електромагнітних змінних полів результати вимірювань можуть бути неточними.



- 1 Світлодіодний дисплей
- 2 Попередження щодо електродротів
- 3 Прилад ввімкнути
- 4 Відсік для батарейок

1 Встановити акумулятори

Відкрити відсік для батарейок і вкласти батарейки (2 x тип AAA) згідно з символами. Слідкувати за полярністю.



2 Введення в експлуатацію

Прилад ввімкнути: Утримувати натиснутою кнопку (3).

Сканувати: Світлодіоди виявляють центр і краї балок та прихованих об'єктів.



Попередження щодо електродротів: У разі виявлення проводів під напругою на дисплеї з'являться піктограми блискавки.



Прилад вимкнути: Відпустити кнопку (3).

Виявлення дерев'яних і металевих монтажних стійок і поперечин у конструкціях сухого будівництва, наприклад, під гіпсоволокнистими плитами, дерев'яними панелями або іншими неметалевими обшивками.

Повільно пересувайте прилад по поверхні.

Вказівка 1: задля уникнення перешкод під час сканування тримайте вільну руку та будь-які предмети мінімум в 15 см від приладу StarSensor 150.

Вказівка 2: впевніться, що ви дійсно знайшли балку. Для цього перевірте, щоб інші балки були рівновіддалені від даної балки, зазвичай це 30, 40 чи 60 см. Впевніться також, що це балка, просканувавши в кількох місцях безпосередньо над та під місцем першої знахідки.

Вказівка: Інколи, якщо об'єкт знаходиться дуже глибоко в стіні, може трапитися, що максимальної індикації не буде.



Якщо дроти електроживлення, металеві чи пластикові трубки знаходяться біля панелі з гіпсового фіброліту чи в контакті з нею, StarSensor 150 може розпізнати їх, як балки.

ОСОБЛИВІ ПРИМІТКИ ДЛЯ РІЗНИХ МАТЕРІАЛІВ

Не визначає дерев'яні балки під наступними матеріалами:

- Підлогова керамічна плитка
 - М'яке килимове покриття
 - Шпалери з металевими нитками чи металевою фольгою
 - Вологі свіжофарбовані стіни. Сканування можна починати не раніше, ніж через тиждень після фарбування.
-



Завжди вимикайте напругу в електромережі під час робіт поблизу електродротів.

Інструкція з технічного обслуговування та догляду

Всі компоненти слід очищувати зволоженою тканиною, уникати застосування миючих або чистячих засобів, а також розчинників. Перед тривалим зберіганням слід витягнути елемент (-ти) живлення. Зберігати пристрій у чистому, сухому місці.

Технічні дані (Право на технічні зміни збережене. 21W47)

Діапазон вимірювання АС	110 - 230V, 50 - 60 Hz
Живлення	2 x 1,5V LR03 (AAA)
Режим роботи	0°C ... 40°C, Вологість повітря max. 20 ... 90% гН, без конденсації
Умови зберігання	-10°C ... 50°C, Вологість повітря max. 80% гН, без конденсації
Габаритні розміри (Ш x В x Г)	140 мм x 74 мм x 52 мм
Маса	184 г (з батареєю)
Глибина виявлення	
Визначення місцезнаходження дерев'яних або металевих балок	до глибини 4 см
Попередження щодо електродротів	до глибини 2 см

Нормативні вимоги ЄС й утилізація

Цей пристрій задовольняє всім необхідним нормам щодо вільного обігу товарів в межах ЄС.

Згідно з європейською директивою щодо електричних і електронних приладів, що відслужили свій термін, цей виріб як електроприлад підлягає збору й утилізації окремо від інших відходів.

Детальні вказівки щодо безпеки й додаткова інформація на сайті:
<http://laserliner.com/info?an=ALP>



! Kompletně si přečtěte návod k obsluze, přiložený sešit „Pokyny pro záruku a dodatečné pokyny“, aktuální informace a upozornění v internetovém odkazu na konci tohoto návodu. Postupujte podle zde uvedených instrukcí. Tuto dokumentaci je nutné uschovat a v případě předání laserového zařízení třetí osobě se musí předat zároveň se zařízením.

Funkce / Účel použití

Tento elektronický detektor lokalizuje trámy pod příčkou a příčné trámy, jakož i vodiče pod napětím. Zařízení zkoumá povrch současně na devíti místech a prostřednictvím LED ukazatele signalizuje nalezení skrytých objektů.

Všeobecné bezpečnostní pokyny

- Používejte přístroj výhradně k určenému účelu použití v rámci daných specifikací.
- Přístroj se nesmí konstrukčně měnit.
- Nevystavujte přístroj žádnému mechanickému zatížení, extrémním teplotám, vlhkosti nebo silným vibracím.
- Práce v nebezpečné blízkosti elektrických zařízení neprovádějte sami, ale jen podle pokynů odpovědného elektrikáře.

Doplňující upozornění k použití

Dodržujte technická bezpečnostní pravidla pro práci na elektrických zařízeních, mimo jiné: 1. Odpojení od napětí 2. Zajištění proti opětovnému zapnutí 3. Dvoupólová zkouška nepřítomnosti napětí 4. Uzemnění a zkratování 5. Zajištění a zakrytí sousedních součástí pod napětím.

Bezpečnostní pokyny

Zacházení s elektromagnetickým zářením

- Měřicí přístroj dodržuje předpisy a mezní hodnoty pro elektro-magnetickou kompatibilitu podle směrnice EMC 2014/30/EU.
- Je třeba dodržovat místní omezení, např. v nemocnicích, letadlech, čerpacích stanicích nebo v blízkosti osob s kardiostimulátory. Existuje možnost nebezpečného ovlivnění nebo poruchy elektronických přístrojů.

Laserliner

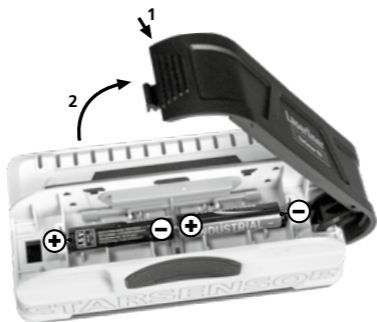
- Při použití v blízkosti vysokého napětí nebo pod elektromagnetickými střídavými poli může být ovlivněna přesnost měření.



- 1 Indikace LED
- 2 Výstraha před střídavým napětím
- 3 Zapnout přístroj
- 4 Příhrádku na baterie

1 Vkládání baterií

Otevřete přihrádku na baterie a podle symbolů pro instalování vložte baterie (2 x typ AAA). Dbejte přitom na správnou polaritu.



2 Uvedení do provozu

Zapnout přístroj: Přidržte stisknuté zapínací tlačítko (3).

Skenování: LED diody rozpoznají střed a okraje hranolů a skrytých předmětů.



Výstraha před střídavým napětím: Symboly blesku se rozsvítí, aby indikovaly přítomnost vedení pod napětím.



Vypnout přístroj: Uvolněte zapínací tlačítko (3).

Detekce dřevěných a kovových stropnic a traverz v suché stavbě např. pod sádkartonovými deskami, dřevěnými panely nebo jinými nekovovými obloženími. Pohybujte přístrojem **pomalou** po povrchu.

Tip 1: Aby nedošlo k poruše během odečítání, musí být vaše volná ruka nebo jiné objekty vzdáleny minimálně 15 cm od přístroje StarSensor 150.

Tip 2: Ujistěte se, že jste skutečně narazili na nosník. Zkontrolujte, zda jsou na obou stranách další nosníky ve stejných vzdálenostech, zpravidla 30, 40 a 60 cm. Dále na více místech, přímo nad a pod prvním nalezeným místem, ověřte, zda se jedná o nosník.

Upozornění: U objektů, které jsou příliš hluboko ve stěně, se může stát, že se nezobrazí plná výchylnka.



Pokud jsou v blízkosti sádkokartonové desky elektrické vodiče, kovové nebo plastové trubky nebo se jí dotýkají, StarSensor 150 je za určitých okolností může rozpoznat jako nosníky.

Zvláštnosti u různých materiálů

Dřevěné nosníky případně nelze detekovat skrz tyto materiály:

- keramické podlahové dlaždice
 - kobercové podlahy s vycpanou zadní stranou
 - tapety s kovovými vlákny nebo kovovou fólií
 - čerstvě vymalované, vlhké stěny. Vlhké stěny musí minimálně týden vyschnout.
-



Pokud pracujete v blízkosti elektrických vedení, vždy vypněte dodávku elektrického proudu.

Pokyny pro údržbu a ošetřování

Všechny komponenty čistěte lehce navlhčeným hadrem a nepoužívejte žádné čisticí nebo abrazivní prostředky ani rozpouštědla. Před delším skladováním vyjměte baterii/baterie. Skladujte přístroj na čistém, suchém místě.

Technické parametry (Technické změny vyhrazeny. 21W47)

Oblast měření AC	110 - 230V, 50 - 60 Hz
Napájení	2 x 1,5V LR03 (AAA)
Pracovní podmínky	0°C ... 40°C, Vlhkost vzduchu max. 20 ... 90% rH, nekondenzující
Skladovací podmínky	-10°C ... 50°C, Vlhkost vzduchu max. 80% rH, nekondenzující
Rozměry (Š x V x H)	140 mm x 74 mm x 52 mm
Hmotnost	184 g (včetně baterie)
Hloubka měření	
Lokalizace nosníků dřevo / kov	do hloubky 4 cm
Výstraha před střídavým napětím	do hloubky 2 cm

Ustanovení EU a likvidace

Přístroj splňuje všechny potřebné normy pro volná pohyb zboží v rámci EU.

Tento výrobek je elektrický přístroj a musí být odděleně vytríděn a zlikvidován podle evropské směrnice pro použité elektrické a elektronické přístroje.

Další bezpečnostní a dodatkové pokyny najdete na:

<http://laserliner.com/info?an=ALP>





Lugege käsitusjuhend, kaasasolev vihik „Garantii- ja lisajuhised“ ja aktuaalne informatsioon ning juhised käesoleva juhendi lõpus esitatud interneti-lingil täielikult läbi. Järgige neis sisalduvaid juhiseid. Käesolev dokument tuleb alles hoida ja laserseadise edasiandmisel kaasa anda.

Talitus / Kasutuseesmärk

Üldised ohutusjuhised

- Kasutage seadet eranditult spetsifikatsioonide piires vastavalt selle kasutusotstarbele.
- Seadme ehitust ei tohi muuta.
- Ärge laske seadmele mõjuda mehaanilist koormust, ülikõrgeid temperatuure, niiskust ega tugevat vibratsiooni.
- Ärge teostage töid elektriliste seadmete ohtlikus läheduses üksinda ja töötage ainult vastutava elektrispetsialisti korralduse kohaselt.

Lisajuhis kasutamise kohta

Järgige tehnilisi ohutusreegleid elektriliste seadmete kallal töötamise kohta, muuhulgas: 1. Vabakslülitamine, 2. Taassisselülitamise vastu kindlustamine, 3. Pingeabaduse kahepooluseline kontrollimine, 4. Maandamine ja lühistamine, 5. Naabruses asuvate pinget juhtivate detailide kindlustamine ja ärakatmine.

Ohutusjuhised

Elektromagnetilise kiirgusega ümber käimine

- Mõõteseadet vastab elektromagnetilise ühilduvuse eeskirjadele ja piirväärtustele vastavalt EMC-määrusele 2014/30/EL.
- Järgida tuleb kohalikke käituspiiranguid, näiteks haiglates, lennujaamades, tanklates või südamerütmuritega inimeste läheduses. Valitseb ohtliku mõjutamise või häirimise võimalus elektrooniliste seadmete poolt ja kaudu.
- Mõõtetäpsust võivad mõjutada kasutamine suure pingega või tugevate elektromagnetiliste vahelduvväljade läheduses.

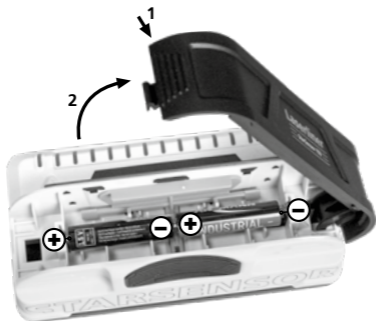


- 1 LED-ekraan
- 2 Pingehoiatus
- 3 Seade sisse lülitatud
- 4 Patareide kast

1 Patareide sisestamine

Avage patareide kast ja asetage patareid (2 x tüüp AAA) sisse nii, nagu sümbolil näidatud.

Pöörake sealjuures tähelepanu õigele polaarsusele.



2 Kasutuselevõtt

Seade sisse lülitatud: Hoidke Sees-klahvi (3) vajutatult.

Skaneeri: LEDid tuvastavad talade ja varjatud objektide keskkoha ja servi.



Pingehoiatus: Välgusümbolid põlevad pingestatud juhtmete näitamiseks.



Seade välja lülitatud: Laske Sees-klahv (3) lahti.

Puidust ja metallist sein- ning risttalade tuvastamine karkassehitises nt kipskiudplaatide, puitpaneelide või teiste mittemetalsete vooderdiste all.

Liigutage seadet **aeglaselt** mööda pealispinda.

Vihje 1: Hoidke häirete vältimiseks skannimisprotseduuri ajal vaba kätt või muid objekte StarSensor 150 ist vähemalt 15 cm kaugusel.

Vihje 2: Tehke kindlaks, et olete tõepoolest sattunud talale. Selleks kontrollige, kas teised talad on mõlemal küljel võrdsetel kaugustel olemas, reeglina 30, 40 või 60 cm vahemikus. Lisaks kontrollige mitmes kohas vahetult esmalt leitud koha peal ja all, kas tegemist on talaga.

Juhis: Väga sügaval seinas asuvate objektide puhul võib juhtuda, et näidik ei näita maksimumi.



Kui esineb kipskiudplaadi läheduses paiknevaid või seda puudutavaid elektrijuhtmeid, metall- või plasttorusid, siis võib StarSensor 150 neid teatud tingimustel tuvastada taladena.

Eriti just erinevate materjalide puhul

Läbi järgmiste materjalide pole teatud tingimustel võimalik puittalasisid tuvastada:

- Keraamilised põrandaplaadid
 - Polsterdatud tagaküljega vaippõrandad
 - Metallkiudude või metallfooliumiga tapeedid
 - Värskest värvitud, niisked seinad. Need peavad vähemalt ühe nädala kuivama.
-



Lülitage elektrijuhtmete läheduses töötades alati volutoide välja.

Juhised hoolduse ja hoolitsuse kohta

Puhastage kõik komponendid kergelt niisutatud lapiga ja vältige puhastus-, küürimisvahendite ning lahustite kasutamist. Võtke patareid(d) enne pikemat ladustamist välja. Ladustage seadet puhtas, kuivas kohas.

Tehnilised andmed

(Jätame endale õiguse teha tehnilisi muudatusi. 21W47)

Mõõtevahemik AC	110 - 230V, 50 - 60 Hz
Toitepinge	2 x 1,5V LR03 (AAA)
Töötingimused	0°C ... 40°C, Õhuniiskus max 20 ... 90% rH, mittekondenseeruv
Ladustamistingimused	-10°C ... 50°C, Õhuniiskus max 80% rH, mittekondenseeruv
Mõõtmed (L x K x S)	140 mm x 74 mm x 52 mm
Kaal	184 g (koos patareiga)
Mõõtesügavus	
Talade lokalieerimine, puit / metall	kuni 4 cm sügavusel
Pingehoiatus	kuni 2 cm sügavusel

ELi nõuded ja utiliseerimine

Seade täidab kõik nõutavad normid vabaks kaubavahetuseks EL-i piires.

Käesolev toode on elektriseade ja tuleb vastavalt Euroopa direktiivile elektri- ja elektroonikaseadmete jäätmete kohta eraldi koguda ning kõrvaldada.

Edasised ohutus- ja lisajuhised aadressil:
<http://laserliner.com/info?an=ALP>



! ■ Citiți integral instrucțiunile de exploatare, caietul însoțitor „Indicații privind garanția și indicații suplimentare” precum și informațiile actuale și indicațiile apăsând link-ul de internet de la capătul acestor instrucțiuni. Urmați indicațiile din cuprins. Aceste instrucțiuni trebuie păstrate și la predarea mai departe a dispozitivului laser.

Funcționarea / Scopul utilizării

Acest dispozitiv electronic de detectare localizează grinzile din perete și transversale, precum și cablurile sub tensiune. Aparatul cercetează suprafața în nouă puncte simultan și semnalizează descoperirea obiectelor ascunse pe afișajul LED.

Indicații generale de siguranță

- Utilizați aparatul exclusiv conform destinației sale de utilizare cu respectarea specificațiilor.
- Aparatul nu trebuie să fie modificat constructiv.
- Nu expuneți aparatul la solicitări mecanice, temperaturi ridicate, umiditate sau vibrații puternice.
- Nu executați singur/ă lucrările în apropierea instalațiilor electrice periculoase și numai conform instrucțiunilor unui specialist electronist responsabil.

Indicații suplimentar pentru utilizare

Respectați regulile tehnice de siguranță pentru lucrul la instalațiile electrice, printre altele: 1. Eliberarea, 2. asigurarea contra repornirii, 3. Verificați lipsa tensiunii la cei doi poli, 4. Împământarea și scurtcircuitarea, 5. asigurarea și acoperirea părților conductoare de tensiune învecinate.

Indicații de siguranță

Manipularea cu razele electromagnetice

- Aparatul de măsură respectă prescripțiile și valorile limită pentru compatibilitatea electromagnetică în conformitate cu directiva EMC 2014/30/UE.
- Trebuie respectate limitările locale de funcționare de ex. în spitale, în aeroporturi, la benzinării, sau în apropierea persoanelor cu stimuloare cardiace. Există posibilitatea unei influențe periculoase sau a unei perturbații de la și din cauza aparatelor electrice.

Laserliner

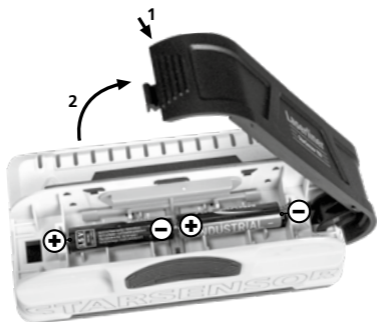
- La utilizarea în apropierea tensiunilor ridicate sau în zona câmpurilor electromagnetice variabile ridicate poate fi influențată exactitatea măsurării.



- 1 Afișaj LED
- 2 Avertizare de tensiune
- 3 Aparat pornit
- 4 Compartimentul de baterii

1 Introducerea bateriilor

Se deschide compartimentul de baterii și se introduc bateriile (2 x tip AAA) conform simbolurilor de instalare. Se va respecta polaritatea corectă.



2 Punerea în funcțiune

Aparat pornit: Țineți apăsat tasta Pornit (3).

Scanare: LED-urile detectează centrul și marginile barelor și a obiectelor ascunse.



Avertizare de tensiune: Simbolurile cu fulger sunt aprinse pentru a semnaliza existența conductorilor care conduc curent.



Aparat oprit: Eliberați tasta Pornit (3).

Detectarea de grinzi și traverse din lemn și metal în construcțiile uscate de ex. sub plăci de gips, panouri de lemn sau alte învelișuri nemetalice.

Deplasați aparatul **ușor** pe suprafață.

Sfatul 1: Pentru prevenirea perturbațiilor în timpul operațiunii de scanare, țineți la o distanță de 15 cm de StarSensor 150 mâna liberă sau alte obiecte.

Sfatul 2: Asigurați-vă că ați detectat cu certitudine o grindă. Verificați suplimentar dacă există alte grinzi de ambele părți la distanțe egale, de regulă la 30, 40 sau 60 cm. Verificați suplimentar în mai multe locuri direct deasupra sau sub primul loc detectat pentru a vă asigura că este vorba despre o grindă.

Indicație: La obiectele care se află foarte adânc în perete se poate întâmpla să nu fie indicat la capacitate maximă.



Dacă în apropierea unei plăci de gips se află sau intră în contact cu aceasta conductori electrici, țevi metalice sau din plastic, este posibil ca StarSensor 150 să le recunoască pe acestea ca fiind grinzi.

Particularități în cazul diferitelor materiale

În cazul următoarelor materiale, există posibilitatea nedectării grinzilor de lemn:

- Pardoseli din ceramică
 - Pardoseli mochetate cu partea posterioară capitonată
 - Tapet cu fibre metalice sau folie metalică
 - Pereți proaspăt vopsiți, umezi. Aceștia trebuie să se usuce timp de cel puțin o săptămână.
-



Decuplați alimentarea cu tensiune dacă lucrați în apropiere de cabluri electrice.

Indicații privind întreținerea și îngrijirea

Curățați toate componentele cu o lavetă ușor umedă și evitați utilizarea de agenți de curățare, abrazivi și de dizolvare. Scoateți bateria/iile înaintea unei depozitări de durată. Depozitați aparatul la un loc curat, uscat.

Date tehnice

(Ne rezervăm dreptul să efectuăm modificări tehnice. 21W47)

Domeniu de măsurare AC	110 - 230V, 50 - 60 Hz
Alimentare curent	2 x 1,5V LR03 (AAA)
Condiții de lucru	0°C ... 40°C, Umiditate aer max. 20 ... 90% rH, fără formare condens
Condiții de depozitare	-10°C ... 50°C, Umiditate aer max. 80% rH, fără formare condens
Dimensiuni (L x Î x A)	140 mm x 74 mm x 52 mm
Greutate	184 g (incl. baterii)
Adâncime de măsurare	
Localizare grinzi din lemn / metal	adâncime de până la 4 cm
Avertizare de tensiune	adâncime de până la 2 cm

Prevederile UE și debarasarea

Aparatul respectă toate normele necesare pentru circulația liberă a mărfii pe teritoriul UE.

Acest produs este un aparat electric și trebuie colectat separat și debarasat în conformitate cu normativa europeană pentru aparate uzate electronice și electrice.

Pentru alte indicații privind siguranța și indicații suplimentare vizitați:

<http://laserliner.com/info?an=ALP>



Прочетете изцяло ръководството за експлоатация, приложената брошура „Гаранционни и допълнителни инструкции“, както и актуалната информация и указанията в препратката към интернет в края на това ръководство. Следвайте съдържащите се в тях инструкции. Този документ трябва да се съхранява и да се предаде при предаване на лазерното устройство.

Функция / Цел на използването

Този електронен локализатор локализира стенни и напречни греди, както и линии под напрежение. Едновременно с това уредът изследва повърхността в девет точки и сигнализира за откриване на скрити обекти чрез светодиоден индикатор.

Общи инструкции за безопасност

- Използвайте уреда единствено съгласно предназначението за употреба в рамките на спецификациите.
- Приборът не трябва да се променя конструктивно.
- Не излагайте уреда на механично натоварване, екстремни температури, влага или прекалено високи вибрации.
- Не извършвайте работите в опасна близост до електрическите инсталации сами и ги извършвайте само след инструктаж от отговорния електротехник.

Допълнителни указания за употреба

Съблюдавайте техническите правила за безопасност за работа по електрически инсталации, които между другото включват: 1. Свободно включване, 2. Обезопасяване срещу повторно включване, 3. Двуполусна проверка на свободата на напрежението, 4. Заземяване и свързване на късо, 5. Обезопасяване и изолиране на съседните токопроводящи детайли.

Инструкции за безопасност

Работа с електромагнитно лъчение

- Измервателният уред спазва предписанията и граничните стойности за електромагнитната съвместимост съгласно Директива 2014/30/ЕС за електромагнитната съвместимост (EMC).
- Трябва да се спазват локалните ограничения в работата, като напр. в болници, в самолети, на бензиностанции или в близост до лица с пейсмейкъри. Съществува възможност за опасно влияние или смущение от електронни уреди.

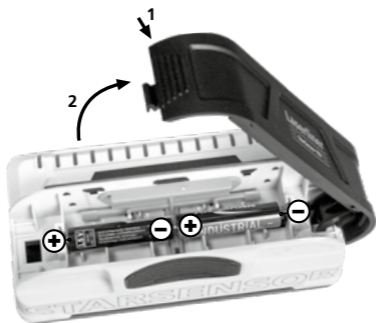
- При използване в близост до високи напрежения или под силни електромагнитни променливи полета може да бъде повлияна точността на измерване.



- 1 Светодиоден дисплей
- 2 Предупреждение за напрежение
- 3 Уред вкл
- 4 Отделение за батерии

1 Поставяне на батерии

Отворете гнездото за батерии и поставете батериите (2 x тип AAA) според инсталационните символи. При това следете за правилна полярност.



2 Въвеждане в експлоатация

Уред вкл: Задръжте натиснат бутона ВКЛ. (3).

Сканиране: Светодиодите разпознават центъра и краищата на греди и скрити предмети.



Предупреждение за напрежение: Символите „мълния“ светват и показват наличието на проводници под напрежение.



Уред изкл: Отпуснете бутона ВКЛ. (3).

Откриване на стенни и напречни греди от дърво и метал в сухо строителство например под гипсокартонни плочи, дървени панели или други неметални обвивки.

Движете прибора **бавно** над повърхността.

Съвет 1: С цел избягване на смущения по време на процеса на сканиране, дръжте Вашата свободна длан или други обекти на най-малко 15 cm разстояние от StarSensor 150.

Съвет 2: Уверете се, че наистина сте попаднали на греда. За целта проверете дали други греди се намират от двете страни на равномерни разстояния, по правило 30, 40 или 60 cm. Проверете допълнително на няколко места директно над и под първото намерено място дали става дума за греда.

Указание: При обекти, които се намират много дълбоко в стената, може да не се покаже цялостно показание.



В случай, че близо до плоскост от гипсокартон се намират или я докосват електрически проводници, метални или пластмасови тръби, понякога те се разпознават от StarSensor 150 като греди.

Особености на различните материали

Поради следните материали може евентуално да не бъде открита дървена греда:

- Подови керамични плочки
 - Покрити с килим подове с тапицирана обратна страна
 - Тапети с метални нишки или метално фолио
 - Прясно боядисани влажни стени. Те трябва да съхнат най-малко една седмица.
-



Изключвайте винаги електрозахранването, когато работите в близост до електрически проводници.

Указания за техническо обслужване и поддръжка

Почиствайте всички компоненти с леко навлажнена кърпа и избягвайте използването на почистващи и абразивни препарати и разтворители. Сваляйте батерията/батериите преди продължително съхранение. Съхранявайте уреда на чисто и сухо място.

Технически характеристики

(Запазва се правото за технически промени. 21W47)

Измервателен диапазон AC	110 - 230V, 50 - 60 Hz
Електрозахранване	2 x 1,5V LR03 (AAA)
Условия на работа	0°C ... 40°C, Относителна влажност на въздуха макс. 20 ... 90%, без наличие на конденз
Условия за съхранение	-10°C ... 50°C, Относителна влажност на въздуха макс. 80%, Без наличие на конденз
Размери (Ш x В x Д)	140 mm x 74 mm x 52 mm
Тегло	184 g (вкл. батерия)
дълбочина на измерване	
Локализиране на греди от дърво / метал	до 4 cm дълбочина
Предупреждение за напрежение	до 4 cm дълбочина

ЕС-разпоредби и изхвърляне

Уредът изпълнява всички необходими стандарти за свободно движение на стоки в рамките на ЕС.

Този продукт е електрически уред и трябва да се събира и изхвърля съгласно европейската директива относно отпадъците от електрическо и електронно оборудване (ОЕЕО).

Още инструкции за безопасност и допълнителни указания ще намерите на адрес:

<http://laserliner.com/info?an=ALP>



■ Διαβάστε προσεκτικά τις οδηγίες χρήσης, το συνημμένο τεύχος „Εγγύηση και πρόσθετες υποδείξεις“ καθώς και τις τρέχουσες πληροφορίες και υποδείξεις στον σύνδεσμο διαδικτύου στο τέλος αυτών των οδηγιών. Τηρείτε τις αναφερόμενες οδηγίες. Αυτές οι οδηγίες θα πρέπει να φυλάσσονται και να παραδίδονται μαζί με τη συσκευή λείζερ στον επόμενο χρήστη.

Λειτουργία / Σκοπός χρήσης

Αυτός ο ηλεκτρονικός ανιχνευτής εντοπίζει δοκούς τοίχων και εγκάρσιες δοκούς καθώς και ηλεκτροφόρους αγωγούς. Η συσκευή εξετάζει την επιφάνεια ταυτόχρονα σε εννέα σημεία και σηματοδοτεί την εύρεση κρυμμένων αντικειμένων μέσω ένδειξης LED.

Γενικές υποδείξεις ασφαλείας

- Χρησιμοποιείτε τη συσκευή αποκλειστικά σύμφωνα με τον σκοπό χρήσης εντός των προδιαγραφών.
- Δεν επιτρέπεται η κατασκευαστική τροποποίηση της συσκευής.
- Μην εκθέτετε τη συσκευή σε μηχανική καταπόνηση, πολύ υψηλές θερμοκρασίες, υγρασία ή έντονους κραδασμούς.
- Όταν βρίσκεστε επικίνδυνα κοντά σε ηλεκτρικές εγκαταστάσεις διεξάγετε εργασίες μόνο υπό τις οδηγίες υπεύθυνου ηλεκτρολόγου και ποτέ μόνοι.

Πρόσθετη συμβουλή για τη χρήση

Ακολουθείτε τους τεχνικούς κανόνες ασφαλείας για την εκτέλεση εργασιών σε ηλεκτρικές εγκαταστάσεις, μεταξύ άλλων τα εξής:

1. Θέση εκτός τάσης, 2. ασφάλιση έναντι επανενεργοποίησης, 3. διπολικός έλεγχος για απουσία τάσης, 4. Γείωση και βραχυκύκλωση, 5. Ασφάλιση και κάλυψη παρακείμενων ηλεκτροφόρων μερών.

Υποδείξεις ασφαλείας

Αντιμετώπιση της ηλεκτρομαγνητικής ακτινοβολίας

- Η συσκευή μέτρησης τηρεί τις προδιαγραφές και οριακές τιμές περί ηλεκτρομαγνητικής συμβατότητας σύμφωνα με την Οδηγία EMC-2014/30/ΕΕ.
- Θα πρέπει να δίνεται προσοχή στους κατά τόπους περιορισμούς της λειτουργίας των συσκευών π.χ. σε νοσοκομεία ή αεροπλάνα., σε πρατήρια καυσίμων, ή κοντά σε άτομα με βηματοδότη.

Laserliner

Υπάρχει πιθανότητα εμφάνισης βλαβών ή αρνητικής επίδρασης από και μέσω ηλεκτρονικών συσκευών.

- Αν υπάρχουν κοντά υψηλές τάσεις ή υψηλά ηλεκτρομαγνητικά εναλλασσόμενα πεδία μπορεί να επηρεαστεί η ακρίβεια μέτρησης.

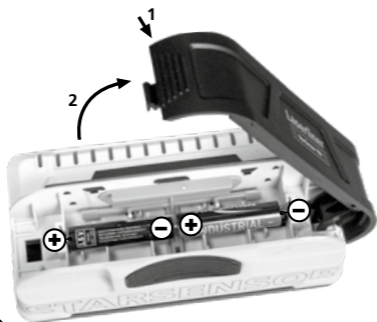


- 1 Ένδειξη LED
- 2 προειδοποίηση τάσης
- 3 Συσκευή On
- 4 Θήκη μπαταριών

1 Τοποθέτηση μπαταριών

Ανοίξτε τη θήκη μπαταρίας και τοποθετήστε τις μπαταρίες σύμφωνα με τα σύμβολα εγκατάστασης.

Προσέξτε τη σωστή πολικότητα.



2 Θέση σε λειτουργία

Συσκευή On: Κρατήστε πατημένο το πλήκτρο On (3).

Σάρωση: Οι LED αναγνωρίζουν το κέντρο και τις ακμές δοκών και κρυμμένων αντικειμένων.



προειδοποίηση τάσης: Ανάβουν τα σύμβολα αστραπής για να υποδείξουν την ύπαρξη ηλεκτροφόρων αγωγών.



Συσκευή Off: Ελευθερώστε το πλήκτρο On (3).

Αναγνώριση δοκών τοίχων και εγκάρσιων δοκών από ξύλο και μέταλλο σε ξηρά δόμηση π.χ. κάτω από γυψοσανίδες, ξύλινα πάνελ ή άλλες μη μεταλλικές επενδύσεις.

Κινήστε τη συσκευή **αργά** πάνω από την επιφάνεια.

Συμβουλή 1: Προς αποτροπή βλαβών κατά τη διάρκεια της διαδικασίας ανίχνευσης κρατάτε το ελεύθερο χέρι σας ή λοιπά αντικείμενα τουλάχιστον 15 cm μακριά από τη συσκευή StarSensor 150.

Συμβουλή 2: Βεβαιωθείτε ότι έχει όντως ανιχνευθεί μία δοκός. Ελέγξτε εάν υπάρχουν άλλες δοκοί και στις δύο πλευρές σε ίσες αποστάσεις, κατά κανόνα ανά 30, 40 ή 60 cm. Ελέγξτε επιπρόσθετα σε περισσότερα σημεία άμεσα από πάνω και από κάτω από το πρώτο σημείο που ανιχνεύθηκε, για το αν πρόκειται για μία δοκό.

Υπόδειξη: Σε αντικείμενα που βρίσκονται σε μεγάλο βάθος μέσα στον τοίχο μπορεί η ένδειξη να είναι ασθενής.



Εάν υπάρχουν ηλεκτρικοί αγωγοί, μεταλλικοί ή πλαστικοί σωλήνες κοντά σε μία γυψοσανίδα ή την αγγίζουν, αυτά θα αναγνωριστούν υπό ορισμένες προϋποθέσεις από το StarSensor 150 ως δοκοί.

Ιδιαιτερότητες σε διάφορα υλικά

Λόγω των επόμενων υλικών ενδέχεται να μην ανιχνευθούν ξύλινες δοκοί:

- Πλακάκια δαπέδου από κεραμικό
- Χαλάκια με επενδεδυμένη πίσω πλευρά
- Ταπέτα με μεταλλικές ίνες ή μεταλλική μεμβράνη
- Φρεσκοβαμμένοι, υγροί τοίχοι. Αυτοί πρέπει να στεγνώσουν για τουλάχιστον μία εβδομάδα.



Απενεργοποιείτε πάντοτε την τροφοδοσία ρεύματος, όταν εργάζεστε κοντά σε ηλεκτρικούς αγωγούς.

Οδηγίες σχετικά με τη συντήρηση και φροντίδα

Καθαρίζετε όλα τα στοιχεία με ένα ελαφρώς υγρό πανί και αποφεύγετε τη χρήση δραστικών καθαριστικών και διαλυτικών μέσων. Αφαιρείτε την/τις μπαταρία/ες πριν από μία αποθήκευση μεγάλης διάρκειας. Αποθηκεύετε τη συσκευή σε έναν καθαρό, ξηρό χώρο.

Τεχνικά χαρακτηριστικά

(Με επιφύλαξη τεχνικών αλλαγών. 21W47)

Περιοχή μέτρησης AC	110 - 230V, 50 - 60 Hz
Παροχή ρεύματος	2 x 1,5V LR03 (AAA)
Συνθήκες εργασίας	0°C ... 40°C, Υγρασία αέρα μέγ. 20 ... 90% rH, χωρίς συμπύκνωση
Συνθήκες αποθήκευσης	-10°C ... 50°C, Υγρασία αέρα μέγ. 80% rH, χωρίς συμπύκνωση
Διαστάσεις (Π x Υ x Β)	140 mm x 74 mm x 52 mm
Βάρος	184 g (με μπαταρίες)
βάθος μέτρησης	
Εντοπισμός δοκών ξύλο / μέταλλο	Έως 4 cm βάθος
προειδοποίηση τάσης	Έως 2 cm βάθος

Κανονισμοί ΕΕ και απόρριψη

Η συσκευή πληροί όλα τα αναγκαία πρότυπα για την ελεύθερη κυκλοφορία προϊόντων εντός της ΕΕ.

Το παρόν προϊόν είναι μία ηλεκτρική συσκευή και πρέπει να συλλέγεται ξεχωριστά και να απορρίπτεται σύμφωνα με την ευρωπαϊκή Οδηγία περί Ηλεκτρικών και ηλεκτρονικών παλιών συσκευών.

Περαιτέρω υποδείξεις ασφαλείας και πρόσθετες υποδείξεις στην ιστοσελίδα:

<http://laserliner.com/info?an=ALP>





V celoti preberite navodila za uporabo, priloženo knjižico „Garancijski in dodatni napotki“ ter aktualne informacije in napotke na spletni povezavi na koncu teh navodil. Upoštevajte vsebovana navodila. Ta dokument je treba shraniti in ga izročiti novemu lastniku ob predaji laserske naprave.

Funkcija / Uporaba

Ta elektronski lokator poišče stenske in prečne tramove ter napeljave, ki prevajajo napetost. Naprava istočasno pregleda površino na devetih mestih in na LED-prikazovalniku pokaže, če najde skrite predmete.

Splošni varnostni napotki

- Napravo uporabljajte izključno v skladu z njenim namenom in tehničnimi specifikacijami.
- Konstrukcije naprave se ne sme spreminjati.
- Naprave ne izpostavljajte mehanskim obremenitvam, visokim temperaturam, vlagi ali močnim vibracijam.
- Del v bližini nevarnih električnih naprav ne izvajajte sami in vselej samo po navodilih odgovornega električarja.

Dodatni napotek za uporabo

Upoštevajte tehnične varnostne predpise za delo z električnimi napravami, med drugim: 1. sprostiti, 2. zavarovati pred ponovnim vklopom, 3. preveriti breznapetostno stanje na obeh polih, 4. ozemljiti in kratko vezati, 5. sosednje dele, ki prevajajo napetost, zavarovati in prekriti.

Varnostni napotki

Ravnanje z elektromagnetnim sevanjem

- Merilnik je v skladu s predpisi in mejnimi vrednostmi za elektromagnetno združljivost v skladu z Direktivo EMC 2014/30/EU.
- Upoštevati je treba lokalne obratovalne omejitve npr. v bolnišnicah, na letalih, bencinskih črpalkah ali v bližini oseb s srčnim spodbujevalnikom. Obstaja možnost nevarnega vplivanja ali motenj elektronskih naprav in zaradi njih.

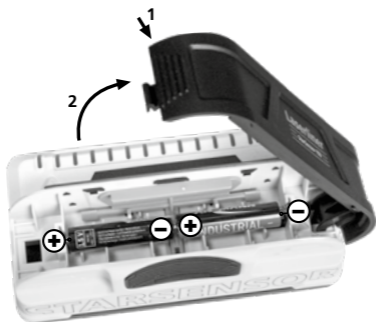
- Uporaba v bližini visokih napetosti ali visokih elektromagnetnih izmeničnih polj lahko vpliva na natančnost meritev.



- 1 Prikaz LED
- 2 Opozorilo pri napetosti
- 3 Naprava je vključena
- 4 Predal za baterije

1 Vstaviti baterije

Odprite predal za baterije in baterije (2 x tipa AAA) vstavite skladno s simboliza namestitvev. Pri tem bodite pozorni na pravilno polarnost.



2 Začetek uporabe

Naprava je vključena: Pridržite tipko za vklop (3).

Skeniranje: LED-lučke zaznajo sredino in robove tramov in skrite predmete.



Opozorilo pri napetosti: Pri zaznanih napeljavah pod napetostjo zasvetijo simboli strele.



Izklop naprave: Izpustite tipko za vklop (3).

Prepoznavanje stenskih tramov in prečk iz lesa in kovine pri suhi gradnji, npr. pod mavčnimi ploščami, lesenimi paneli ali drugim nekovinskim opaženjem.

Napravo **počasi** premikajte po površini.

Namig 1: Da preprečite motnje med postopkom odmerjanja, prosto roko ali druge predmete držite najmanj 15 cm od naprave StarSensor 150.

Namig 2: Prepričajte se, da ste dejansko naleteli na tram. Poleg tega preverite, ali so drugi trami na obeh straneh na enakomernih razdaljah, ki je praviloma 30, 40 ali 60 cm. Dodatno na več mestih neposredno nad ali pod prvim najdenim mestom preverite, ali gre za tram.

Napotek: Pri predmetih, ki so zelo globoko v steni, se lahko zgodi, da ne bo prikazan celoten odklon.



Če so električni vodi, kovinske ali plastične cevi v bližini mavčnih plošč ali se jih dotikajo, jih bo lokator StarSensor 150 pod določenimi okoliščinami zaznal kot tramove.

Posebnosti pri različnih materialih

Zaradi naslednjih materialov morda ne bo mogoče zaznati lesenih prečk:

- Talne ploščice iz keramike
 - Preproge z oblazinjeno hrbtno stranjo
 - Tapete s kovinskimi vlakni ali kovinsko folijo
 - Sveže prepleskane, vlažne stene Te morajo biti suhe najmanj teden dni.
-



Vedno izključite električno napajanje, kadar delate v bližini električnih napeljav.

Napotki za vzdrževanje in nego

Vse komponente čistite z rahlo navlaženo krpo in ne uporabljajte čistil, grobih čistil in topil. Pred daljšim skladiščenjem izvemite baterijo/e. Napravo hranite na čistem in suhem mestu.

Tehnični podatki (Tehnične spremembe pridržane. 21W47)

Merilno območje AC	110 - 230V, 50 - 60 Hz
Električno napajanje	2 x 1,5V LR03 (AAA)
Delovni pogoji	0°C ... 40°C, Zračna vlažnost najv. 20 ... 90% RV, ne kondenzira
Pogoji skladiščenja	-10°C ... 50°C, Zračna vlažnost najv. 80% RV, ne kondenzira
Dimenzije (Š x V x G)	140 mm x 74 mm x 52 mm
Teža	184 g (vklj. z baterijami)
Globina merjenja	
Iskanje trama les/kovina	do 4 cm globine
Opozorilo pri napetosti	do 2 cm globine

EU-določila in odstranjevanje med odpadke

Naprava ustreza vsem potrebnim standardom za prosto prodajo blaga v EU.

Ta izdelek je elektronska naprava in jo je treba zbirati in odstraniti ločeno v skladu z evropsko Direktivo za odpadno elektronsko in električno opremo.

Nadaljnje varnostne in dodatne napotke najdete pod:

<http://laserliner.com/info?an=ALP>



! Olvassa el a kezelési útmutatót, a mellékelt „Garanciára vonatkozó és kiegészítő útmutatások” füzetet, valamint a jelen útmutató végén található internetes link alatti aktuális információkat és útmutatásokat. Kövesse az abban foglalt utasításokat. A jelen dokumentációt meg kell őrizni, és a lézeres készülék továbbadásakor mellékelni kell az eszközhöz.

Funkció / Használat

Ez az elektronikus helymeghatározó eszköz fal- és keresztgerendák, valamint feszültségvezető vezetékek helyét határozza meg. A készülék egyidejűleg kilenc ponton vizsgálja a felületet, és LED kijelzővel jelzi a rejtett objektumok megtalálását.

Általános biztonsági útmutatások

- A készüléket kizárólag a rendeltetési célnak megfelelően, a specifikációkon belül használja.
- A készüléken szerkezeti módosítást nem szabad végrehajtani.
- Ne tegye ki a készüléket mechanikus terhelésnek, szélsőséges hőmérsékletnek, nedvességnek vagy erős rázkódásnak.
- Ne végezzen munkákat elektromos berendezések veszélyes közelségében önállóan, és csak felelős villamossági szakember utasítása alapján dolgozzon.

Kiegészítő útmutatás a használatához

Vegye figyelembe az elektromos berendezéseken végzett munkákra vonatkozó műszaki biztonsági szabályokat, többek között: 1. feszültségmentesítés, 2. biztosítás visszakapcsolás ellen, 3. feszültségmentesség ellenőrzése két póluson, 4. földelés és rövidre zárás, 5. szomszédos vezető elemek biztosítása és lefedése.

Biztonsági utasítások

Tudnivalók az elektromágneses sugárzásról

- A mérőműszer megfelel a 2014/30/EU sz. EMC-irányelv elektromágneses összeférhetőségre vonatkozó előírásainak és határértékeinek.
- A pl. kórházakban, repülőgépeken, benzinkutakon vagy szívritmus-szabályozóval rendelkező személyek közelében történő használatra vonatkozó helyi korlátozásokat be kell tartani. Fennáll a lehetőség, hogy a sugárzás az elektronikus készülékeket veszélyesen befolyásolja vagy zavarja, ill. a készülékek vannak hasonló hatással a lézerre.

Laserliner

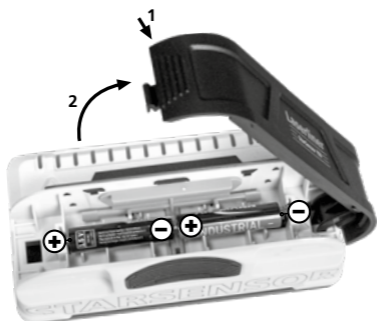
– Magasfeszültség közelében, vagy erős váltakozó mágneses térben történő használatnál a mérési pontosság változhat.



- 1 LED kijelző
- 2 Figyelmeztetés feszültségre
- 3 Készülék be
- 4 Elemtartó

1 Elemek behelyezése

Nyissa fel az elemtartó rekesz fedelét, és helyezze be az elemeket (2 x típus AAA) a telepítéssijelölések szerint. Ennek során ügyeljen a helyes polaritásra.



2 Uvedenie do prevádzky

Készülék be: Tartsa nyomva a (3) bekapcsoló gombot.

Szkennelés: A LED-ek gerendák és rejtett objektumok közepét és széleit ismerik fel.



Figyelmeztetés feszültségre: A villám szimbólumok világítanak az áramot vezető vezetékek jelenlétének kijelzésére.



Készülék ki: Engedje el a (3) bekapcsoló gombot.

Fából és fémből készült szárazépítési fal- és keresztgerendák felismerése pl. gipszkarton, fa panelek vagy más, nem fémes burkolatok alatt.

Mozgassa **lassan** a készüléket a felületen.

1. javaslat: A letapogatási művelet során a zavarok elkerülése érdekében szabad kezét, vagy más tárgyakat tartsa legalább 15 cm-es távolságban a StarSensor 150-től.

2. javaslat: Bizonyosodjon meg róla, hogy ténylegesen gerendát talált. Ehhez ellenőrizze, hogy mindkét oldalon egyenlő távolságra, rendszerint 30, 40 vagy 60 cm-re, további gerendák találhatóak-e. Ezenfelül közvetlenül az első megtalált hely felett és alatt is ellenőrizze, hogy gerendát talált-e.

Megjegyzés: Olyan tárgyaknál, amelyek nagyon mélyen a falban vannak, előfordulhat, hogy a készülék nem jelez teljes kitéréssel.



Ha elektromos vezetékek, fém vagy műanyag csövek találhatóak egy gipszkarton lap közelében, vagy hozzáérnek ahhoz, úgy ezeket a StarSensor 150 adott körülmények között gerendaként érzékeli.

Sajátosságok különböző anyagoknál

Az alábbi anyagokon keresztül előfordulhat, hogy a készülék nem ismeri fel a fagerendát:

- Kerámia padlóburkolat
 - Párnázott hátoldalú padlószőnyegek
 - Fémszálal vagy fémréteggel rendelkező tapéták
 - Frissen festett, nyirkos falak. Ezeknek legalább egy hétig száradniuk kell.
-



Mindig kapcsolja ki az áramellátást, ha feszültség alatti vezetékek közelében végez munkálatokat.

Karbantartási és ápolási útmutató

Tisztítson meg minden komponenst enyhén nedves kendővel, és kerülje a tisztító-, súroló- és oldószerek használatát. Hosszabb tárolás előtt távolítsa el az elemet/elemeket. A készüléket tiszta, száraz helyen tárolja.

Műszaki adatok

(A műszaki módosítások joga fenntartva. 21W47)

AC mérési tartomány AC mérési tartomány	110 - 230V, 50 - 60 Hz
Áramellátás	2 x 1,5V LR03 (AAA)
Működési feltételek	0°C ... 40°C, Levegő páratartalom max. 20 ... 90% rH, nem kondenzálódó
Tárolási feltételek	-10°C ... 50°C, Levegő páratartalom max. 80% rH, nem kondenzálódó
Méreték (Sz x Ma x Mé)	140 mm x 74 mm x 52 mm
Tömeg	184 g (elemmel együtt)
Mérés mélysége	
Gerenda helymeghatározás fa/fém	4 cm mélységig
Figyelmeztetés feszültségre	2 cm mélységig

EU-rendeletek és ártalmatlanítás

A készülék megfelel az EU-n belüli szabad forgalmazásra vonatkozó minden szükséges szabványnak.

Ez a termék egy elektromos készülék és az elektromos és elektronikus berendezések hulladékairól szóló európai irányelv szerint szelektíven kell gyűjteni és ártalmatlanítani.

További biztonsági és kiegészítő útmutatások:

<http://laserliner.com/info?an=ALP>



! Kompletne si prečítajte návod na použitie, priložený zošit „Záruka a dodatočné upozornenia“, ako aj aktuálne informácie a upozornenia na internetovom odkaze na konci tohto návodu. Dodržiavajte pokyny uvedené v týchto podkladoch. Tieto podklady si uschovajte a pri postúpení laserového zariadenia ďalším osobám ich odovzdajte spolu so zariadením.

Funkcia / Použitie

Tento elektronický lokalizačný prístroj indikuje pozdĺžne a priečne trámy a vedenia pod napätím. Prístroj meria povrch súčasne na deviatich miestach naraz a signalizuje výskyt ukrytých objektov prostredníctvom LED indikácie.

Všeobecné bezpečnostné pokyny

- Prístroj používajte výlučne v súlade s účelom použitia v rámci špecifikácií.
- Prístroj nesmiete po konštrukčnej stránke meniť.
- Prístroj nevystavujte mechanickému zaťaženiu, enormným teplotám, vlhkosti alebo silným vibráciám.
- Práce v nebezpečnej blízkosti elektrických zariadení nevykonávajte sami a vykonávajte ich len po inštrukciách zodpovedného odborníka z oblasti elektrotechniky.

Dodatočné upozornenie pre používanie

Dodržite technické predpisy pre bezpečnosť pri práci na elektrických zariadeniach, okrem iného: 1. odpojiť, 2. zaistiť proti opätovnému zapnutiu, 3. skontrolovať odpojenie napätia na dvoch póloch, 4. uzemniť a skratovať, 5. zaistiť a zakryť susediace časti pod napätím.

Bezpečnostné upozornenia

Zaobchádzanie s elektromagnetickým žiarením

- Merací prístroj dodržiava predpisy a hraničné hodnoty pre elektromagnetickú kompatibilitu podľa smernice EMC 2014/30/EÚ.
- Miestne prevádzkové obmedzenia, napr. v nemocniciach, lietadlách, na čerpacích staniciach alebo v blízkosti osôb s kardiostimulátorom sa musia dodržiavať. Existuje tu možnosť nebezpečného vplyvu alebo rušenia elektronických prístrojov a elektronickými prístrojmi.

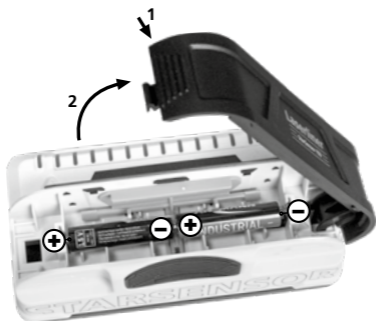
- Presnosť merania môže byť ovplyvnené pri použití prístroja v blízkosti vysokého napätia alebo striedavých elektromagnetických polí.



- 1 Indikátor LED
- 2 Varovanie pred napätím
- 3 Zapnutie prístroja
- 4 Priečinok na batérie

1 Vloženie batérií

Otvorte priečinok na batérie a podľa inštalačných symbolov vložte batérie (2x typ AAA). Dbajte pritom na správnu polaritu.



2 Uvedenie do prevádzky

Zapnutie prístroja: Podržte tlačidlo zapnutia (3).

Skenovanie: LED diódy rozpoznávajú stred a okraje hranolov a skrytých predmetov.



Varovanie pred napätím: Symboly blesku sa rozsvietia, aby indikovali prítomnosť vedení pod napätím.



Vypnutie prístroja: Tlačidlo zapnutia pustite (3).

Detekcia stenových a priečnych nosníkov z dreva a kovu v sadrokartóne, napr. za sadrovými vláknitými doskami, drevenými panelmi alebo inými nekovovými debneniami. Prístroj **pomaly** pohybuje po povrchu.

Tip 1: Na zabránenie vzniku porúch držte počas snímania svoju voľnú ruku alebo iné predmety vo vzdialenosti minimálne 15 cm od prístroja StarSensor 150.

Tip 2: Uistite sa, že ste skutočne narazili na nosník. Nato preverte, či sú na oboch stranách v rovnomerných odstupoch umiestnené iné nosníky, spravidla vo vzdialenosti 30, 40 alebo 60 cm. Dodatočne na viacerých miestach skontrolujte priamo nad a pod prvým nájdeným miestom, či ide o nosník.

Upozornenie: Pri objektoch, ktoré sa nachádzajú veľmi hlboko v stene, sa môže stať, že sa nezobrazí plný rozsah.



Ak sa v blízkosti sadrovej vláknovej dosky nachádzajú elektrické vedenia, kovové alebo plastové rúry, alebo ak sa jej dotýkajú, je možné, že prístroj StarSensor 150 ich rozpozná ako nosník.

Zvláštne charakteristiky pri rôznych materiáloch

Drevené nosníky možno nebudú rozpoznané z dôvodu nasledujúcich materiálov:

- Keramické dlaždice,
 - Kobercové podlahy s čalúnenou zadnou stranou,
 - Tapety s kovovými vláknami alebo kovovou fóliou,
 - Čerstvo natreté, vlhké steny Tieto musia schnúť minimálne týždeň.
-



Napájanie elektrickým prúdom vypnite vždy, keď pracujete v blízkosti vedení pod napätím.

Pokyny pre údržbu a starostlivosť

Vyčistite všetky súčasti mierne navlhčenou handrou a vyhnite sa použitiu čistiacich, abrazívnych prostriedkov a rozpúšťadiel. Pred dlhším uskladnením vyberte von batériu/batérie. Prístroj skladujte na čistom, suchom mieste.

Technické údaje (Technické zmeny vyhradené. 21W47)

Rozsah merania AC	110 - 230V, 50 - 60 Hz
Napájanie prúdom	2 x 1,5V LR03 (AAA)
Pracovné podmienky	0°C ... 40°C, Vlhkosť vzduchu max. 20 ... 90% rH, bez kondenzácie
Podmienky skladovania	-10°C ... 50°C, Vlhkosť vzduchu max. 80% r.v., bez kondenzácie
Rozmery (Š x V x H)	140 mm x 74 mm x 52 mm
Hmotnosť	184 g (vrátane batéria)
Hĺbka merania	
Lokalizácia nosníka z dreva/kovu	do hĺbky 4 cm
Varovanie pred napätím	do hĺbky 2 cm

Ustanovenie EÚ a likvidácia

Prístroj spĺňa všetky potrebné normy pre voľný pohyb tovaru v rámci EÚ.

Tento výrobok je elektrické zariadenie a musí byť separátne zhromažďovaný a likvidovaný v súlade s európskou smernicou o odpade z elektrických a elektronických zariadení.

Ďalšie pokyny k bezpečnosti a doplnkové pokyny nájdete na: <http://laserliner.com/info?an=ALP>





U potpunosti pročitajte upute za uporabu i priloženu brošuru „Jamstvo i dodatne napomene“ kao i najnovije informacije na internetskoj poveznici navedenoj na kraju ovih uputa. Slijedite upute koje se u njima nalaze. Ovaj dokument se mora čuvati na sigurnom mjestu i proslijediti dalje zajedno s uređajem

Funkcija / Primjena

Ovaj elektronički detektor locira zidne i poprečne grede kao i vodove pod naponom. Uređaj istovremeno ispituje površinu na devet mjesta i putem LED-a signalizira pronalaženje skrivenih objekata.

Opće sigurnosne upute

- Uređaj se smije koristiti samo u skladu s namjenom i unutar opsega specifikacija.
- Konstrukcija uređaja ne smije se mijenjati.
- Ne izlagati uređaj mehaničkim naprezanjima, ekstremnim temperaturama, vlazi ili snažnim vibracijama.
- Radove u opasnoj blizini električnih instalacija ne izvodite sami i izvodite ih samo u skladu s uputama odgovornog kvalificiranog električara.

Dodatna uputa u vezi primjene

Obratite pozornost na tehnička sigurnosna pravila za rad u blizini električnih sustava, između ostalog: 1. Isklopiti i odvojiti od napona. 2. Osigurati od ponovnog uključivanja. 3. Provjeriti beznaponsko stanje dvopolno. 4. Uzemljiti i kratko spojiti. 5. Osigurati i prekriti susjedne dijelove koji provode napon.

Sigurnosne upute

Suočavanje s elektromagnetnim zračenjem

- Mjerni uređaj ispunjava propise o elektromagnetnoj kompatibilnosti i ograničenja sukladno EMC direktivi 2014/30/EU što je obuhvaćeno Direktivom za radijsku opremu 2014/53/EU.
- Mogu se primijeniti lokalna ograničenja pri radu – npr. u bolnicama, zrakoplovima, benzinskim crpkama ili u blizini ljudi s elektrostimulatorom srca. Elektronički uređaji mogu potencijalno uzrokovati opasnost ili smetnje ili biti izloženi opasnostima ili smetnjama.

Laserliner

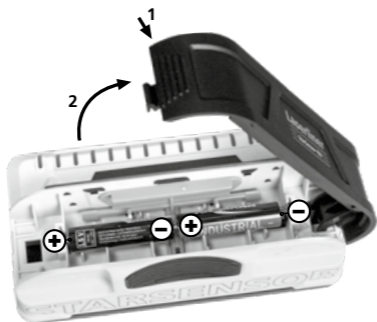
- Rad u blizini visokog napona ili jakih elektromagnetnih izmjeničnih polja može negativno utjecati na točnost mjerenja.



- 1 LED indikator
- 2 Upozorenje na napon
- 3 Uređaj uključen
- 4 Odjeljak za baterije

1 Umetanje baterija

Otvoriti odjeljak za baterije i umetnuti baterije (2 x Tip AAA) u skladu sa simbolima za instalaciju. Pritom obratite pozornost na ispravan polaritet.



2 Stavljanje u pogon

Uređaj uključen: Držite pritisnutom tipku za uključivanje (3).

Skenirati: LED-ovi detektiraju sredinu i rubove greda i skrivenih objekata.



Upozorenje na napon: Simboli munje svijetle kako bi naznačili prisutnost vodova koji provode struju.



Uređaj isključen: Otpustite tipku za uključivanje (3).

Detektiranje drvenih i metalnih zidnih i poprečnih greda kod suhe gradnje, npr. ispod gipskartonskih ploča, drvenih panela ili drugih nemetalnih obloga.

Polagano pomičite uređaj preko površine.

Savjet 1: Kako biste tijekom skeniranja izbjegli smetnje, svoju slobodnu ruku ili ostale objekte držite udaljenima od StarSensora 50 najmanje 15 cm.

Savjet 2: Uvjerite se da ste zaista naišli na gredu. U tu svrhu provjerite jesu li grede prisutne s obje strane na ravnomjernim razmacima, u pravilu na udaljenosti od 30, 40 ili 60 cm. Dodatno na više mjesta neposredno iznad i ispod prvog pronađenog mjesta provjerite radi li se o gredi.

Uputa: Kod objekata koji se nalaze vrlo duboko u zidu može se dogoditi da se ne prikazuje puni otklon.



Ako se u blizini gipskartonske ploče nalaze električni vodovi, metalne ili plastične cijevi ili oni dodiruju gipskartonsku ploču, moguće je da će ih StarSensor 150 detektirati kao gredu.

Usljed slijedećih materijala eventualno nije moguće detektirati drvene grede:

- keramičke podne pločice
 - tepisoni s podstavljenom stražnjom stranom
 - tapete s metalnim vlaknima ili metalnom folijom
 - svježe oličeni, vlažni zidovi. Oni se moraju sušiti najmanje tjedan dana.
-



Prilikom rada u blizini vodova pod naponom uvijek isključite opskrbu električnom energijom.

Informacije o čišćenju i održavanju

Sve komponente čistiti vlažnom krpom i ne koristiti nikakva sredstva za čišćenje, abrazivna sredstva ni otapala. Prije duljeg skladištenja izvaditi bateriju (baterije). Spremiti uređaj na čisto i suho mjesto.

Tehnički podaci (Zadržavamo pravo na tehničke izmjene bez prethodne najave. 21W47)

Mjerni raspon AC	110 - 230V, 50 - 60 Hz
Električno napajanje	2 x 1,5V LR03 (AAA)
Radni uvjeti	0°C ... 40°C, maks. vlaga 20 ... 90% rH, bez kondenzacije
Uvjeti skladištenja	-10°C ... 50°C, maks. vlaga 80% rH, bez kondenzacije
Dimenzije (Š x V x D)	140 mm x 74 mm x 52 mm
Masa	184 g (uključujući baterije)
Dubine mjerenja	
Lokacija grede drvo / metal	do 4 cm dubine
Upozorenje na napon	do 2 cm dubine

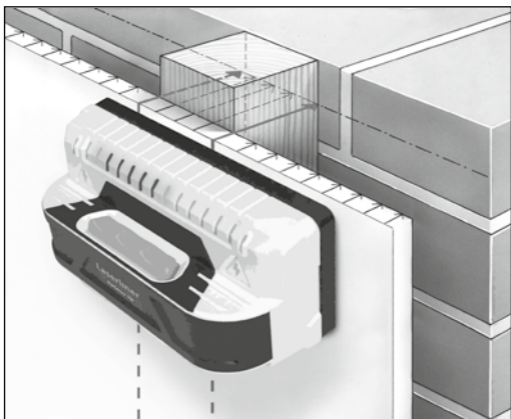
EU smjernice i zbrinjavanje otpada

Uređaj ispunjava sve potrebne standarde za slobodno kretanje robe unutar EU.

Ovaj proizvod je električni uređaj i mora se prikupiti odvojeno za zbrinjavanje prema Europskoj direktivi o otpadu iz električne i elektroničke opreme.

Daljnje sigurnosne i dodatne napomene nalaze se na: <http://laserliner.com/info?an=ALP>





SERVICE



Umarex GmbH & Co. KG

– Laserliner –

Möhnestraße 149, 59755 Arnsberg, Germany

Tel.: +49 2932 638-300, Fax: +49 2932 638-333

info@laserliner.com

Rev21W47



Umarex GmbH & Co. KG

Donnerfeld 2

59757 Arnsberg, Germany

Tel.: +49 2932 638-300, Fax: -333

www.laserliner.com



Laserliner