

AirBreeze 510UV



DE

EN

NL

DA

FR

ES

IT

PL

FI

PT

SV

TR

RU 02

UK 12

ET 22

RO 32

BG 42

EL 52

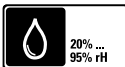
HR 62



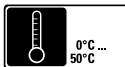
PM 2.5
STATUS



HEPA13
FILTER



20% ...
95% rH



0°C ...
50°C



TOUCH
PANEL



4
AIR
POLLUTION
LEVELS

Laserliner

! Полностью прочтите инструкцию по эксплуатации, прилагаемый проспект „Информация о гарантии и дополнительные сведения“, а также последнюю информацию и указания, которые можно найти по ссылке на сайт, приведенной в конце этой инструкции. Соблюдать содержащиеся в этих документах указания. Данные документы следует сохранить и в случае передачи устройства передать новому пользователю.

Использование по назначению

Данный очиститель воздуха предназначен для фильтрации мелких твердых частиц PM 2.5 и улучшения качества воздуха в помещении. Цветовая и цифровая индикация служат для оповещения пользователя о концентрации мелких твердых частиц PM 2.5 в воздухе помещения. Устройство выполняет дополнительные функции измерения уровня влажности и температуры. Кроме того, устройство инактивирует осевшие на фильтре загрязняющие вещества, например, распространенные вирусы и бактерии, нейтрализует неприятные запахи, снижает концентрацию пылицы и отфильтровывает мелкую шерсть животных.

Общие указания по технике безопасности

- Устройство предназначено исключительно для очистки воздуха в закрытых помещениях.
- Устройство предназначено для использования в коммерческих и жилых помещениях.
- Прибор использовать только строго по назначению и в пределах условий, указанных в спецификации.
- Устройство не предназначено для применения во взрывоопасных зонах или для медицинских исследований с целью постановки диагноза.
- Устройство и его принадлежности не являются детскими игрушками.
- Вносить в устройство любые изменения или модификации запрещено, в противном случае допуск – к эксплуатации утрачивает свою силу, а требования по технике безопасности не выполняются.
- Неквалифицированная сборка может стать причиной пожара и поражения электрическим током со смертельным исходом.
- Внесение изменений в конструкцию прибора не допускается.
- Запрещается вводить какие-либо предметы в отверстия устройства или укладывать какие-либо предметы на устройство.
- Запрещается подвергать устройство и штекерные соединения воздействию механических нагрузок, влаги, повышенных температур или сильных вибраций.
- Не допускать попадания влаги и песка, после использования тщательно очищать.
- Запрещается размещать устройство вблизи открытого огня и использовать его в помещениях с высокой концентрацией маслянистых загрязнителей в воздухе.
- Запрещается использовать устройство в случае отказа одной или нескольких функций, а также в случае повреждения корпуса или соединительных проводов.
- Данное устройство предназначено для использования только внутри помещений, поэтому его нельзя подвергать воздействию влаги или дождя, т. к. в противном случае существует опасность поражения электрическим током. ☠

- Необходимо защищать прибор от загрязнений и повреждений, хранить в сухом месте.
- Эксплуатация прибора в среде взрывоопасных газов или паров не допускается.
- Не устанавливать на небезопасных маршрутах: риск несчастного случая
- Во избежание спотыкания не следует размещать соединительные провода на проходе.
- Опасность падения! Убедитесь, что устройство стоит устойчиво.
- Падение устройства может привести к травмированию, повреждению устройства и перегреву с последующим возгоранием.
- Предметы мебели, на которые устанавливается устройство, должны быть достаточно большими и устойчивыми, чтобы предотвратить случайное опрокидывание, сталкивание или стягивание.
- Электрические провода следует разместить таким образом, чтобы на них было невозможно наступить, а также чтобы они не могли оказаться зажаты или перетянуты.
- Не размещайте сетевой кабель под коврами, дорожками, напольным покрытием, мебелью или бытовой техникой: Опасность возгорания.
- Особое внимание следует уделить защите штекерных соединений устройства и розеток.
- Устройство предназначено для установки на твердой ровной поверхности.
- Опасность перегрева! Запрещается перекрывать или блокировать вентиляционные отверстия устройства, а также накрывать устройство во время работы.
- Запрещается устанавливать устройство вблизи открытого огня или других источников тепла (радиаторов, печей, усилителей и т. д.). Перегрев сокращает срок службы и может привести к пожару.
- Следует всегда отключать устройство от сети во время грозы, а также если оно не используется в течение длительного времени.
- Доступ к сетевой вилке всегда должен быть свободен.
- При отключении от розетки следует держаться за вилку и никогда не тянуть за кабель, чтобы избежать поражения электрическим током и риска возгорания из-за повреждения.
- Сетевую вилку необходимо регулярно очищать.
- Вилку сетевого кабеля всегда вставляйте в розетку полностью.
- Загрязнения и переходное сопротивление контактного соединения могут привести к короткому замыканию, перегреву и возгоранию.
- Не следует прикасаться к сетевому кабелю и вилке мокрыми руками.
- Следует немедленно отключить устройство от источника питания, если:
 - не работает должным образом выключатель, индикатор или одна из функций;
 - перегорело устройство дифференциального тока (RCD), силовой выключатель или предохранитель;
 - перегреты сетевой кабель или вилка;
 - устройство издает необычный запах, шум или вибрирует;
 - наблюдаются любые другие отклонения от нормального функционирования или сбои.
- Перед заменой фильтра или очисткой устройство следует отключить от сети.
- Не используйте очиститель воздуха без фильтров.
- Перед установкой фильтры следует вынуть из упаковки.
- Устройство можно продолжать использовать в обычном режиме, даже если индикатор устройства указывает на необходимость замены фильтра.

- Примеры недопустимого неправильного использования:
 - Использование: - в помещениях с повышенным уровнем влажности (ванн
 - в качестве подставки, особенно для заполненных жидкостью емкостей;
 - в непосредственной близости от мокрых предметов;
 - за пределами допустимых параметров окружающей среды;
 - вне помещений;
 - во взрывоопасных или легковоспламеняющихся средах.
 - Перекрытие вентиляционных отверстий.
 - Ввод токопроводящих предметов через вентиляционные отверстия.
 - Внесение любых изменений или отключение устройств безопасности.
- Несоблюдение инструкций и указаний по технике безопасности может привести к поражению электрическим током, возгоранию и (или) серьезным травмам.



Соблюдать указания по технике безопасности. Несоблюдение указаний по технике безопасности может привести к получению травм людьми, нанесению ущерба окружающей среде и повреждению устройства.

Правила техники безопасности

Обращение с искусственным оптическим излучением OStVr

(Правила охраны труда при работе с оптическим излучением)

- Устройство оснащено источником ультрафиолетового излучения спектра C (УФ-С) с длиной волны 253,7 нм для дезинфекции воздуха.
- Соответствующие технические меры предотвращают облучение УФ-С-излучением даже при открытом корпусе.
- Повреждение корпуса может привести к облучению опасным УФ-С-излучением.
- Даже небольшие дозы УФ-С-излучения могут повредить глаза и кожу. Запрещается использовать устройства с явными признаками повреждения. Не смотрите на источник света.
- Прочитайте инструкции по техническому обслуживанию, прежде чем открывать устройство.
- Перед заменой источника УФ-С-излучения необходимо отключить от источника питания. Источник УФ-С-излучения необходимо утилизировать отдельно.

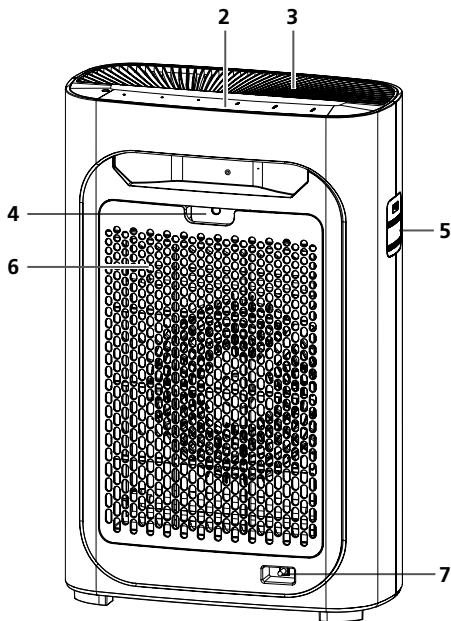
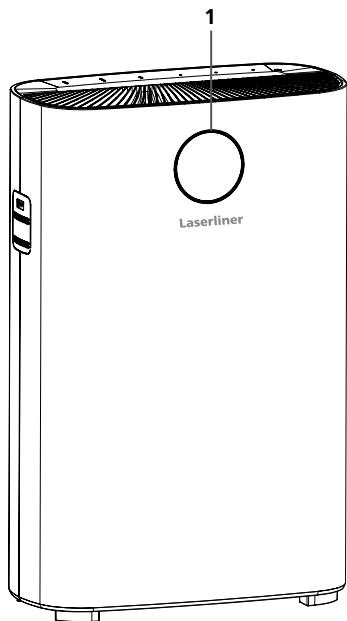
Правила техники безопасности

Работа с электромагнитными помехами

- Устройство соответствует требованиям и нормам безопасности и электромагнитной совместимости согласно Директиве ЕС о низковольтном оборудовании 2014/35/EU, а также Директиве ЕС об электромагнитной совместимости 2014/30/EU.
- Компания Umarex GmbH & Co KG настоящим заявляет, что электрический прибор AirBreeze 510UV соответствует требованиям и другим положениям Европейской директивы по низковольтному оборудованию 2014/35/EU (LVD) и директивы по электромагнитной совместимости 2014/30/EU. С полным текстом ЕС-декларации соответствия можно ознакомиться по следующей далее ссылке: <https://laserliner.com>

- Следует соблюдать действующие в конкретных местах ограничения по эксплуатации, например, запрет на использование в больницах, в самолетах, на автозаправках или рядом с людьми с кардиостимуляторами. В таких условиях существует возможность опасного воздействия или возникновения помех от и для электронных приборов.

AirBreeze 510UV



Предупреждающие знаки



Горячая
поверхность



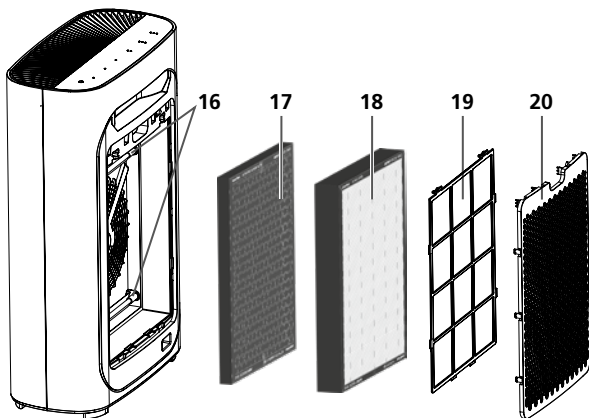
Опасность поражения
электрическим током

- 1 Дисплей с цветовым индикатором качества воздуха и автоматически меняющейся индикацией значения PM 2.5, температуры и уровня влажности
- 2 Панель управления
- 3 Отверстие для выпуска воздуха
- 4 Отверстие для снятия крышки фильтра
- 5 Датчик качества воздуха
- 6 Крышка фильтра
- 7 Подключение к сети

AIRBREEZE 510UV



- | | | |
|---|--|---|
| 9 Скорость вентилятора | 12 Кнопка включения/выключения УФ-С-излучения | 14 Кнопка включения/выключения |
| 10 Функция таймера | 13 Кнопка включения/выключения подсветки дисплея
Кнопка сброса фильтра | 15 Датчик яркости ночного режима |
| 11 Автоматический и ночной режим | | |



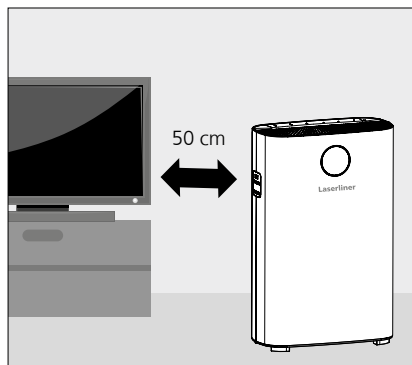
- 16** УФ-С-лампа для дезинфекции: подавляет размножение многих распространенных бактерий и вирусов
- 17** Фильтр с активированным углем
- 18** Фильтр HEPA 13
- 19** Фильтр предварительной очистки
- 20** Крышка фильтра

Фильтр

Дезинфицирующая УФ-С-лампа (16) подавляет размножение многих распространенных бактерий и вирусов. Фильтр с активированным углем (17) удаляет из воздуха летучие органические соединения (ЛОС) и газы. Фильтр HEPA 13 (18) удаляет вредные для здоровья частицы, в том числе мелкую пыль, пыльцу, пылевых клещей и частицы дыма. Фильтр предварительной очистки (19) предотвращает попадание частиц крупнее 2,5 мм. Это продлевает срок службы расположенных за ним фильтров.

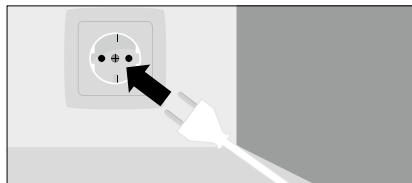
1 Правильная установка очистителя воздуха

Установите очиститель воздуха таким образом, чтобы расстояние до ближайших предметов и электроприборов составляло не менее 50 см сбоку и 10 см сзади. Если сетевая вилка очистителя воздуха и сетевая вилка радиоприемника или телевизора вставлены в одну и ту же розетку, это может негативно сказаться на функционировании последних. Поэтому следует использовать отдельные источники питания. Для обеспечения правильной работы очиститель воздуха нельзя накрывать или вносить изменения в его конструкцию.



2 Ввод в эксплуатацию

Вставьте вилку сетевого кабеля в розетку. После того как прозвучит короткая мелодия и все индикаторы мигнут дважды, индикатор режима ожидания начинает светиться красным. Автоматический режим активируется нажатием кнопки включения/выключения (14).



При запуске устройства мигает индикатор качества воздуха. Через 5 секунд отображается правильное значение PM. Качество воздуха определяется при каждой активации автоматического режима.

3 Функции



Регулировка скорости вентилятора

Можно выбрать одну из четырех скоростей вентилятора.



Установить таймер

Нажмите эту кнопку (10), чтобы активировать автоматическое отключение через 1, 4 или 8 часов.



Спящий режим

В спящем режиме активируется датчик освещенности, определяющий интенсивность освещенности помещения. Если интенсивность освещенности низкая, яркость всех индикаторов устройства уменьшается, а скорость вентилятора автоматически переключается на самую низкую ступень.



Функция УФ-С (вкл. ионизацию)

Чтобы начать активировать УФ-С-излучение и дезинфекцию, нажмите кнопку «Антивирус» (12). Чтобы запустить ионизатор, нажмите и удерживайте кнопку в течение 5 секунд.



Подсветка дисплея

Для включения и выключения цветowego индикатора качества воздуха нажмите кнопку дисплея (13).

Сброс фильтра

Для сброса индикации загрязненности фильтра нажмите и удерживайте на дисплее кнопку (13) в течение 5 секунд. Эта функция доступна только после того, как устройство зарегистрировало смену фильтра.

4 Індикація концентрації дрібних твердих часток на дисплеї

Дрібні тверді частинки РМ 2.5 – це промислові викиди, які через свій невеликий розмір особливо глибоко проникають в дихальні шляхи та викликають серйозне пошкодження легень.

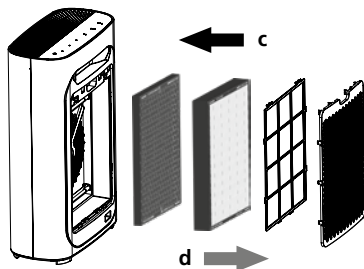
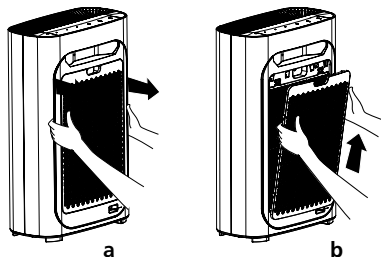
PM 2.5	0 ~ 50 мкг/м ³	50 ~ 100 мкг/м ³	100 ~ 150 мкг/м ³	150 мкг/м ³ ~
Цветной индикатор	синий	зелений	фиолетовый	червоний
Статус	идеальный	хороший	нормальный	плохой



Указание. нажмите кнопку дисплея (13), если требуется выключить индикатор качества воздуха.

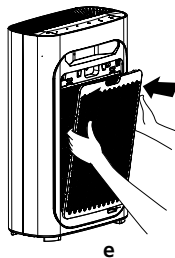
5 Установка фильтров перед первым использованием

1. Установите очиститель воздуха на ровную поверхность и снимите всю упаковку.
2. Снимите крышку фильтра, потянув за ручку на верхней стороне (a + b).
3. Последовательно извлеките фильтр предварительной очистки, фильтр HEPA13 и фильтр с активированным углем, потянув за соответствующие язычки (d).
4. Снимите весь упаковочный материал с фильтров.
5. Установите фильтр с активированным углем, фильтр HEPA13 и фильтр предварительной очистки (c). Убедитесь, что фильтр предварительной очистки плотно зафиксирован во всех 6 пазах.
6. Вставьте крышку фильтра обратно в отверстия вниз. Аккуратно надавите на крышку фильтра вперед до полной фиксации (e).



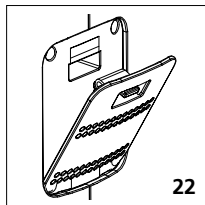
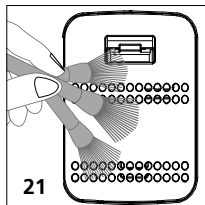
6 Замена фильтров

1. Замена фильтра необходима, если мигает кнопка дисплея (13).
2. Выключите очиститель воздуха и отсоедините его от источника питания.
3. Снимите крышку фильтра, потянув за ручку на верхней стороне (a + b).
4. Последовательно извлеките фильтр предварительной очистки, фильтр HEPA13 и фильтр с активированным углем, потянув за соответствующие язычки (d).
5. Снимите упаковку с новых фильтров перед их установкой.
6. Установите новый фильтр с активированным углем, фильтр HEPA13 и фильтр предварительной очистки (c). Убедитесь, что фильтр предварительной очистки плотно зафиксирован во всех 6 пазах.
7. Вставьте крышку фильтра обратно в отверстия вниз. Аккуратно надавите на крышку фильтра вперед до полной фиксации (e).



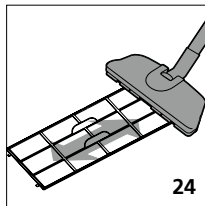
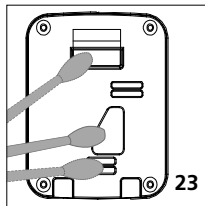
7 Очистка датчика качества воздуха

Чтобы очиститель воздуха работал максимально эффективно, датчик необходимо очищать мягкой щеткой (21) каждые 2 месяца. Снимите защитную крышку (22) и тщательно очистите датчик качества воздуха на входе и выходе влажными ватными палочками (23). При использовании очистителя воздуха в очень запыленных помещениях очистку датчика рекомендуется проводить чаще.



8 Очистка фильтра предварительной очистки

Для удаления загрязнений можно использовать мягкую щетку или пылесос (24). Фильтр также можно мыть водой или мыльным раствором. В очиститель воздуха можно устанавливать только полностью высушенные фильтры.



Указание. Во избежание повреждений фильтр предварительной очистки следует очищать только при низкой мощности всасывания.

Інструкція з технічного обслуговування та догляду

Используйте для очистки корпуса слегка увлажненную салфетку; не используйте чистящие средства, абразивные материалы и растворители. Работы по очистке и техническому обслуживанию разрешается выполнять только при вынутой сетевой вилке. Устройство необходимо защищать от загрязнений и повреждений, а также хранить в сухом месте.

Потребление энергии и окружающая среда

С целью сбережения непрерывно уменьшающихся природных ресурсов в конструкции устройства использованы энергоэффективные технологии, соответствующие актуальному уровню техники. Однако неправильное использование может привести к повышенному потреблению энергии. Выключайте устройство, если качество воздуха уже соответствует требованиям, если выполняется проветривание помещения или если в помещении отсутствуют люди. Если устройство не используется в течение длительного времени, следует вынуть вилку из розетки.

Технічні дані (Право на технічні зміни збережене. Rev22W28)

Вимірюваний параметр	Концентрація дрібних твердих часток PM2.5, Температура навколишнього середовища, Вологість повітря
Дрібні тверді частки Діапазон вимірювання Точність	0..5000 мкг/м ³ 25 мкг/м ³
Температура навколишнього середовища Діапазон вимірювання Точність Разрешение	0..50°C ±0.5°C 1°C
Вологість повітря Діапазон вимірювання (відносна) Точність (абсолютна) Разрешение	20..95%rH ±3%rH 5%rH
Тип датчика	Мелкие твердые частицы, Температура, Влажность воздуха
Живлення	Напряжение сети 230 В/50 Гц
Режим роботи	0°C ... 60°C, вологість повітря макс. 75% rH, без конденсації
Умови зберігання	-10°C ... 60°C, вологість повітря макс. 85% rH, без конденсації
Длина кабеля	1,5 м
Розміри (Ш x В x Г)	460 x 710 x 230 мм
Вага	10000 г

Предписания ЕС и Великобритании и утилизация

Устройство соответствует всем необходимым требованиям, регламентирующим свободный товарооборот на территории ЕС и Великобритании.

Данное изделие, включая комплектующие принадлежности и упаковку, является электрическим устройством, которое согласно директивам ЕС и Великобритании о старых электрических и электронных устройствах, элементах питания, аккумуляторах и упаковочных материалах должно быть передано на утилизацию экологически безопасным способом с целью получения ценного сырья.

инструкции см. по адресу: <https://laserliner.com>





Уважно прочитайте інструкцію з експлуатації та брошуру «Інформація про гарантії та додаткові відомості», яка додається, та ознайомтеся з актуальними даними та рекомендаціями за посиланням в кінці цієї інструкції. Дотримуйтесь настанов, що в них містяться. Ці документи слід зберігати та докладати до приладу, віддаючи іншим користувачам.

Використання за призначенням

Цей очищувач повітря призначений для фільтрації дрібних твердих частинок РМ 2.5 та покращення якості повітря в приміщенні. Цифрова та кольорова індикація слугують для оповіщення користувача про концентрацію дрібних твердих частинок РМ 2.5 у повітрі приміщення. Прилад оснащений додатковими функціями вимірювання рівня вологості та температури. Крім того, цей прилад інактивує шкідливі речовини, які осіли на фільтрі, такі як поширені віруси та бактерії, нейтралізує неприємні запахи, знижує концентрацію пилку та відфільтровує дрібні шерстинки тварин.

Загальні вказівки по безпеці

- Прилад призначений виключно для очищення повітря у закритих приміщеннях.
- Прилад призначений для використання у комерційних та житлових приміщеннях.
- Використовуйте прилад виключно за призначеннями в межах заявлених технічних характеристик.
- Не призначений для застосування у вибухонебезпечних зонах або для медичних досліджень з метою встановлення діагнозу.
- Прилад та його комплектуючі не є дитячими іграшками.
- Переробки та зміни конструкції приладу не дозволяються, інакше анулюються допуск до експлуатації та свідцтво про безпеку.
- Некваліфікована збірка може спричинити пожежу та ураження електричним струмом з летальними наслідками.
- Забороняється змінювати конструкцію приладу.
- Забороняється вводити будь-які предмети в отвори приладу або класти будь-які предмети на прилад.
- Не піддавати прилад та штекерні з'єднання впливу механічних навантажень, вологи, підвищених температур чи сильних вібрацій.
- По можливості не допускати потрапляння вологи та піску, після використання ретельно очищати.
- Не розміщувати прилад поблизу джерел відкритого вогню та не використовувати в приміщеннях з високою концентрацією маслянистих забруднювачів у повітрі.
- Забороняється експлуатація приладу у разі відмови однієї чи кількох функцій, а також у разі пошкодження корпусу або з'єднувальних дротів.
- Цей пристрій призначений для використання тільки всередині приміщень, тому його не можна піддавати дії вологи або дощу, інакше виникає ризик ураження електричним струмом. ⚠
- Прилад слід захищати від забруднення та пошкоджень, зберігати в сухому місці.
- Забороняється користуватися приладом у місцях, де присутні вибухонебезпечні гази або пари.

- Не встановлювати на небезпечних маршрутах: ризик нещасного випадку
- Щоб уникнути спотикання, не розміщуйте з'єднувальні дроти на проході.
- Небезпека падіння! Переконайтеся, що пристрій стоїть стабільно.
- Падіння приладу може призвести до травмування, пошкодження пристрою та перегрівання з подальшим займанням.
- Предмети меблів, на які встановлюється прилад, мають бути достатньо великими та стійкими, щоб запобігти випадковому перекиданню, зіштовхуванню або стягуванню.
- Електричні дроти слід розмістити так, щоб не доводилося на них наступати, а також уникнути затискання чи натягування.
- Не розміщуйте мережевий кабель під килимами, доріжками, покриттям для підлоги, меблями або побутовою технікою: небезпека займання.
- Особливу увагу слід приділити захисту штекерних з'єднань пристрою та розеток.
- Пристрій призначений для встановлення на твердій рівній поверхні.
- Небезпека перегрівання! Не перекривайте та не затуляйте вентиляційні отвори пристрою та не накривайте пристрій, коли його увімкнено.
- Не встановлюйте прилад поблизу джерел відкритого вогню або інших джерел тепла (радіаторів, печей, підсилювачів тощо). Перегрівання скорочує термін служби та може призвести до займання.
- Слід завжди відключати пристрій від мережі під час грози, або якщо він не використовується протягом тривалого часу.
- Доступ до штепсельної вилки завжди має бути вільним.
- Для відключення від розетки слід триматися за вилку та ніколи не тягнути за кабель, щоб уникнути ураження електричним струмом та ризику займання внаслідок пошкодження.
- Мережеву вилку необхідно регулярно очищати.
- Вилку кабелю живлення потрібно завжди повністю вставляти в розетку.
- Забруднення та перехідний опір контактного з'єднання можуть призвести до короткого замикання, перегрівання та займання.
- Не торкайтеся мережного кабелю та вилки мокрими руками.
- Негайно від'єднайте пристрій від джерела живлення, якщо:
 - не працює належним чином вимикач, індикатор або одна з функцій,
 - перегорів пристрій диференціального струму (RCD), силовий вимикач або запобіжник,
 - перегрівся мережевий кабель або вилка,
 - прилад видає незвичайний запах, шум чи вібрацію,
 - спостерігаються будь-які інші відхилення від нормального функціонування або збої,
- Перед заміною фільтра або очищенням приладу слід від'єднати його від мережі.
- Не використовуйте очищувач повітря без фільтра.
- Перед встановленням фільтр слід виїняти з упаковки.
- Прилад можна продовжувати використовувати у звичайному режимі, навіть якщо індикатор приладу вказує на необхідність заміни фільтра.

- Приклади неправильного використання, які не можна допускати:
 - Використовувати: - у приміщеннях з підвищеним рівнем вологості (ванних кімнатах, приміщеннях санітарно-гігієнічного призначення),
 - в якості підставки, особливо для заповнених рідиною ємностей,
 - у безпосередній близькості від мокрих предметів,
 - за межами допустимих параметрів навколишнього середовища,
 - поза приміщеннями,
 - у вибухонебезпечних або легкозаймистих середовищах.
 - Перекривати вентиляційні отвори.
 - Вводити струмопровідні предмети у вентиляційні отвори.
 - Будь-які зміни або вимкнення пристроїв безпеки.
- Недотримання інструкцій та вказівок з техніки безпеки може призвести до ураження електричним струмом, пожежі та (або) серйозних травм.



Дотримуйтесь інструкцій з техніки безпеки. Недотримання інструкцій з техніки безпеки може призвести до травмування людей, заподіяння шкоди навколишньому середовищу та пошкодження пристрою.

Вказівки з техніки безпеки

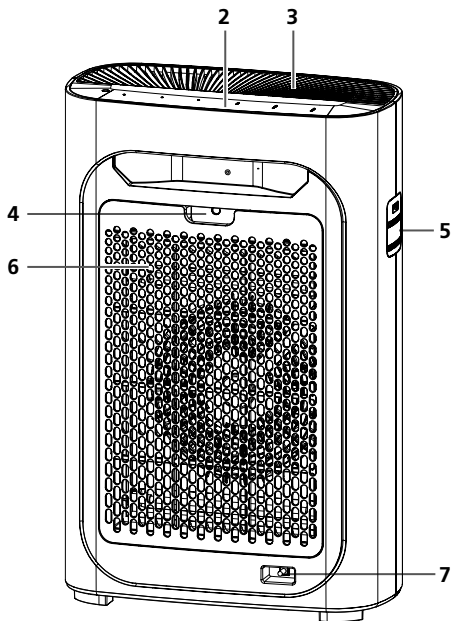
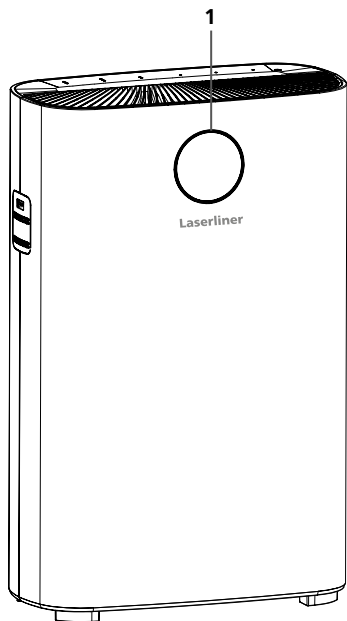
Поводження з джерелами штучного оптичного випромінювання згідно з правилами техніки безпеки OStrV

- Прилад оснащений джерелом ультрафіолетового випромінювання спектра C (УФ-C) з довжиною хвилі 253,7 нм для дезінфекції повітря.
- Відповідні технічні заходи запобігають опроміненню УФ-C-випромінюванням навіть при відкритому корпусі.
- Пошкодження корпусу може призвести до опромінення небезпечним ультрафіолетовим випромінюванням.
- Навіть невеликі дози УФ-C-випромінювання можуть пошкодити очі та шкіру. Забороняється використовувати пристрій із явними ознаками пошкодження. Не дивіться на джерело світла.
- Перш ніж відкривати пристрій, прочитайте інструкції з технічного обслуговування.
- Перед заміною джерела УФ-C-випромінювання пристрій необхідно від'єднати від джерела живлення. Джерело УФ-C-випромінювання необхідно утилізувати окремо.

Вказівки з техніки безпеки

Робота з електромагнітними перешкодами

- Прилад відповідає вимогам і нормам щодо безпеки та електромагнітної сумісності згідно директиви ЄС щодо низьковольтного обладнання 2014/35/EU, а також згідно директиви ЄС щодо електромагнітної сумісності 2014/30/EU.
- Компанія Umarex GmbH & Co KG заявляє, що електричний прилад AirBreeze 510UV відповідає основним вимогам та іншим положенням директиви ЄС щодо низьковольтного обладнання 2014/35/EU, а також директиви щодо електромагнітної сумісності 2014/30/EU. З повним текстом декларації відповідності ЄС можна ознайомитися за посиланням: <https://laserliner.com>
- Необхідно дотримуватися локальних експлуатаційних обмежень, наприклад, в лікарнях, літаках, на заправних станціях або поруч з людьми з електрокардіостимулятором. Існує можливість негативного впливу або порушення роботи електронних пристроїв/через електронні пристрої.



Попереджувальні знаки

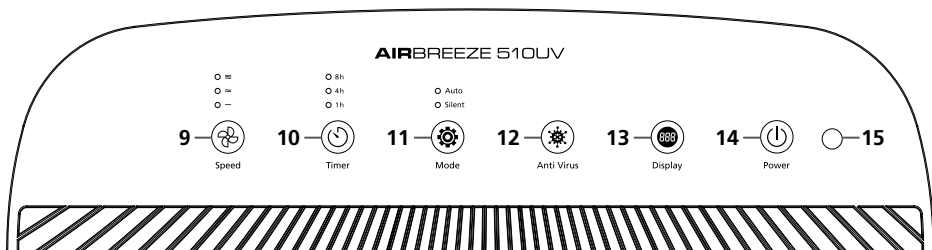


Гаряча поверхня



Небезпека ураження
електричним струмом

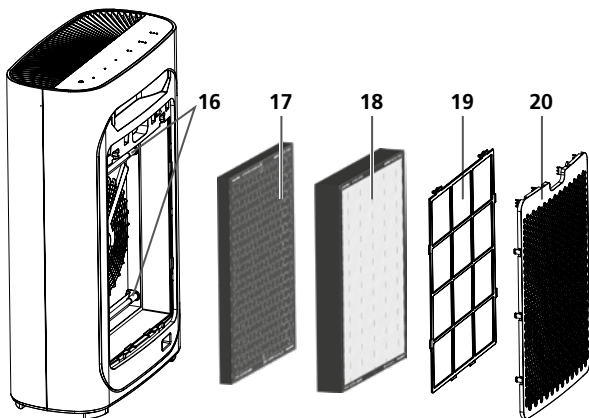
- 1 Дисплей з колірним індикатором якості повітря та індикацією значення PM 2.5, яка автоматично змінюється, температури та рівня вологості
- 2 Панель керування
- 3 Отвір для випуску повітря
- 4 Отвір для зняття кришки фільтра
- 5 Датчик якості повітря
- 6 Кришка фільтра
- 7 Підключення до мережі



- 9** Швидкість вентилятора
- 10** Функція таймера
- 11** Автоматичний та нічний режим

- 12** Кнопка увімкнення/вимкнення УФ-С-випромінювання
- 13** Кнопка увімкнення/вимкнення підсвічування дисплея
Кнопка скидання фільтра

- 14** Кнопка увімкнення/вимкнення
- 15** Датчик яскравості режиму сну



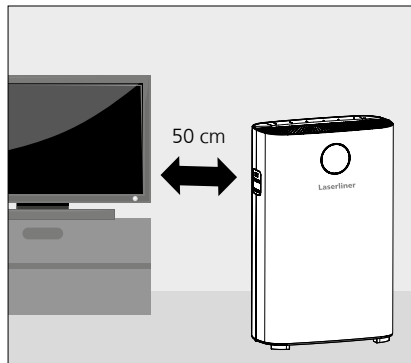
- 16** УФ-С-лампа для дезінфекції: пригнічує розмноження багатьох поширених бактерій та вірусів
- 17** Фільтр із активованим вугіллям
- 18** Фільтр HEPA13
- 19** Фільтр попереднього очищення
- 20** Кришка фільтра

Фільтр

Дезінфікуюча лампа УФ-С (16) пригнічує розмноження багатьох поширених бактерій та вірусів. Фільтр з активованим вугіллям (17) видаляє з повітря леткі органічні сполуки (ЛОС) та газів. Шкідливі для здоров'я частинки, включаючи дрібні частинки пилу, пилок, пилових кліщів та частинки диму, видаляються за допомогою фільтра HEPA 13 (18). Фільтр попереднього очищення (19) запобігає попаданню частинок більше 2,5 мм. Це продовжує термін служби розміщених за ним фільтрів.

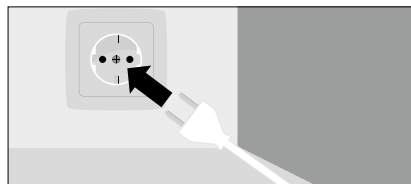
1 Правильне встановлення очищувача повітря

Встановіть очищувач повітря таким чином, щоб відстань до найближчих предметів та електроприладів складала не менше 50 см збоку та 10 см ззаду від приладу. Якщо вилка очищувача повітря та мережева вилка радіоприймача або телевізора вставлені в одну і ту ж розетку, це може негативно позначитися на функціонуванні останніх. Тому слід використовувати окремі джерела живлення. Для забезпечення правильної роботи очищувач повітря не можна накривати або вносити зміни до його конструкції.



2 Введення в експлуатацію

Вставте штекер кабелю в розетку. Після того, як пролунає коротка мелодія, та всі індикатори двічі блимнуть, індикатор режиму очікування засвітиться червоним. Автоматичний режим активується натисканням кнопки увімкнення/вимкнення (14).



Під час запуску пристрою індикатор якості повітря блимає. Через 5 секунд з'являється правильне значення PM. Якість повітря визначається щоразу під час активації автоматичного режиму.

3 Огляд функцій



Встановити швидкість вентилятора

Можна вибрати одну з чотирьох швидкостей вентилятора.



Встановити таймер

Натисніть цю кнопку (10), щоб активувати автоматичне вимкнення через 1, 4 або 8 годин.



Сплячий режим

У нічному режимі активується датчик освітленості, що визначає інтенсивність освітленості навколишнього середовища. Якщо інтенсивність освітлення низька, всі індикатори пристрою тьмяніють, а швидкість вентилятора автоматично перемикається на найнижчу.



Функція УФ-С (вкл. іонізацію)

Щоб почати опромінення УФ-С-випромінювання та дезінфекції, натисніть кнопку «Антивірус» (12). Щоб запустити іонізатор, натисніть та утримуйте кнопку протягом 5 секунд.



Підсвічування дисплея

Щоб увімкнути та вимкнути колірний індикатор якості повітря, натисніть кнопку дисплея (13).

Скидання фільтра

Щоб скинути індикацію забрудненості фільтра, натисніть і утримуйте кнопку дисплея (13) протягом 5 секунд. Ця функція доступна лише після того, як прилад зареєструє зміну фільтра.

4 Індикація концентрації дрібних твердих часток на дисплеї

Дрібні тверді частинки РМ 2.5 — це промислові викиди, які через свій невеликий розмір особливо глибоко проникають в дихальні шляхи та викликають серйозне пошкодження легень.

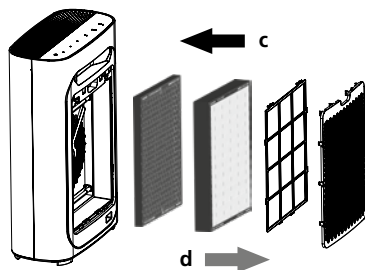
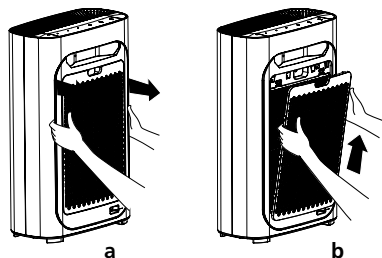
PM 2.5	0 ~ 50 мкг/м ³	50 ~ 100 мкг/м ³	100 ~ 150 мкг/м ³	150 мкг/м ³ ~
Кольоровий індикатор	синій	зелений	фіолетовий	червоний
Статус	ідеальний	добрий	нормальний	поганий



Примітка: якщо потрібно вимкнути індикатор якості повітря, натисніть кнопку дисплея (13).

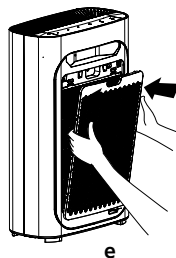
5 Встановлення фільтра перед першим використанням

1. Встановіть очищувач повітря на рівну поверхню та зніміть усю упаковку.
2. Зніміть кришку фільтра, потягнувши за верхню ручку (a + b).
3. Зніміть фільтр попереднього очищення, фільтр HEPA13 та фільтр з активованим вугіллям один за одним, потягнувши (d) за призначені для цього язички.
4. Видаліть усі пакувальні матеріали із фільтрів.
5. Встановіть на місце фільтр з активованим вугіллям, фільтр HEPA13 та фільтр попереднього очищення щільно зафіксовано у всіх 6 пазах.
6. Вставте кришку фільтра назад у отвори внизу. Обережно натисніть на кришку фільтра в напрямку вперед до повної фіксації (e).



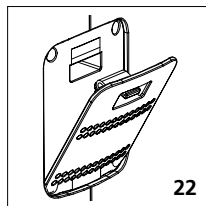
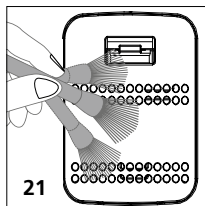
6 Заміна фільтрів

1. Коли кнопка дисплея (13) блимає, необхідно замінити фільтр.
2. Вимкніть очищувач повітря та від'єднайте його від джерела живлення.
3. Зніміть кришку фільтра, потягнувши за верхню ручку (a + b).
4. Зніміть фільтр попереднього очищення, фільтр HEPA13 та фільтр з активованим вугіллям один за одним, потягнувши (d) за призначені для цього язички.
5. Зніміть упаковку з нових фільтрів перед встановленням.
6. Встановіть новий фільтр з активованим вугіллям, фільтр HEPA13 та фільтр попереднього очищення щільно зафіксовано у всіх 6 пазах.
7. Вставте кришку фільтра назад у отвори внизу. Обережно натисніть на кришку фільтра в напрямку вперед до повної фіксації (e).



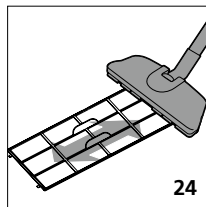
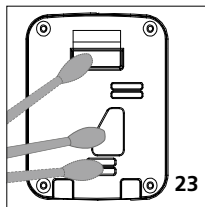
7 Очищення датчика якості повітря

Щоб очищувач повітря працював максимально ефективно, датчик необхідно очищати м'якою щіткою (21) кожні 2 місяці. Зніміть кришку (22) та ретельно очистіть датчик якості повітря на вході та виході вологими ватними паличками (23). У разі використанні очисника повітря у дуже запылених приміщеннях очищення датчика рекомендується проводити частіше.



8 Очищення фільтра попереднього очищення

Для видалення забруднень можна використовувати м'яку щітку або пилосос (24). Фільтр також можна мити водою або мильним розчином. В очищувач повітря можна встановлювати тільки повністю висушені фільтри.



Примітка: щоб уникнути пошкоджень, фільтр попереднього очищення слід очищати лише при низькій потужності всмоктування.

Інструкція з технічного обслуговування та догляду

Корпус можна очищати злегка вологою серветкою; не використовувати засоби для чищення та розчинники. Роботи з очищення та (або) технічного обслуговування слід проводити тільки після того, як вилку буде від'єднано від джерела живлення. Прилад слід захищати від забруднення та пошкоджень, зберігати в сухому місці.

Споживання енергії та навколишнє середовище

З метою збереження природних ресурсів, що безперервно зменшуються, в конструкції пристрою використані енергоефективні технології, які відповідають актуальному рівню техніки. Однак неправильне використання може спричинити підвищене споживання енергії. Вимикайте пристрій, якщо якість повітря вже відповідає вимогам, якщо виконується провітрювання приміщення або якщо у приміщенні відсутні люди. Якщо прилад не використовується протягом тривалого часу, витягніть вилку з розетки.

Технічні дані (Право на технічні зміни збережене. Rev22W28)

Вимірюваний параметр	Концентрація дрібних твердих часток PM2.5, Температура навколишнього середовища, Вологість повітря
Дрібні тверді частки Діапазон вимірювання Точність	0..5000 мкг/м ³ 25 мкг/м ³
Температура навколишнього середовища Діапазон вимірювання Точність Роздільна здатність	0..50°C ±0.5°C 1°C
Вологість повітря Діапазон вимірювання (відносна) Точність (абсолютна) Роздільна здатність	20..95%rH ±3%rH 5%rH
Тип датчика	Дрібні тверді частки, Температура, Вологість повітря
Живлення	Напруга мережі 230 В/50 Гц
Режим роботи	0°C ... 60°C, вологість повітря макс. 75% rH, без конденсації
Умови зберігання	- 10°C ... 60°C, вологість повітря макс. 85% rH, без конденсації
Довжина кабелю	1,5 м
Розміри (Ш x В x Г)	460 x 710 x 230 мм
Вага	10000 г

Приписи ЄС та Великобританії та утилізація

Цей пристрій відповідає всім необхідним нормам, які регламентують вільний товарообіг на території ЄС та Великобританії.

Цей виріб, включаючи комплектуючі та упаковку, є електричним пристроєм, який згідно з директивами ЄС та Великобританії про старі електричні та електронні пристрої, елементи живлення, акумулятори та пакувальні матеріали повинен бути передано на утилізацію екологічно безпечним способом з метою отримання цінної сировини.

Детальні вказівки щодо безпеки й додаткова інформація на сайті:

<https://laserliner.com>



Lugege käsitusjuhend, kaasasolev vihik „Garantii- ja lisajuhised“ ja aktuaalne informatsioon ning juhised käesoleva juhendi lõpus esitatud interneti-lingil täielikult läbi. Järgige neis sisalduvaid juhiseid. Käesolevad dokumendid tuleb hoida alles ja anda seadme edasiandmisel kaasa.

Sihtotstarbeline kasutamine

See õhupuhasti sobib kategooria PM 2.5 peentolmukübemete filtreerimiseks ja see võimaldab parandada toaõhu kvaliteeti. Numbriilise ja värvilise õhukvaliteedi näidikuga teavitatakse kasutajat PM 2.5 peentolmukübemete kontsentratsioonist. Täiendavate funktsioonide hulka kuuluvad õhuniiskuse ja temperatuuri näit. Täiendavalt inaktiveeritakse kogutud kahjulikud ained, näiteks levinud viirused ja bakterid, vähendatakse öietolmu kontsentratsiooni ja filtreeritakse välja loomade mikrokarvad.

Üldised ohutusjuhised

- Seadet kasutatakse ainult keskkonnaõhu puhastamiseks suletud ruumides.
- Seade on ette nähtud kasutamiseks töenduslike valdkondades ja kodumajapidamistes.
- Kasutage seadet eranditult spetsifikatsioonide piires vastavalt selle kasutusotstarbele.
- Ei sobi kasutamiseks plahvatusohtlikes piirkondades või meditsiinis diagnostiliseks mõõtmiseks.
- Seade ja selle tarvikud pole laste mänguasjad.
- Ümberehitused või muudatused pole seadmel lubatud, seejuures kaotavad kasutusluba ning ohutusspetsifikatsioon kehtivuse.
- Asjatundmatu kokkupanek võib tekitada tulekahju või surmava elektrilöögi.
- Seadme ehitust ei tohi muuta.
- Ärge torgake esemeid seadme avadesse ja ärge asetage seadmeid seadmele.
- Ärge laske seadmele ja selle pistikühendustele mõjuda mehaanilist koormust, niiskust, ülikõrgeid temperatuure või tugevat vibratsiooni.
- Vältige võimalusel niiskust ja liiva, puhastage pärast kasutamist.
- Ärge kasutage seadet lahtise tule läheduses või väga rasvarikas õhus.
- Seadet ei tohi enam kasutada, kui selle üks või mitu funktsiooni on rivist välja langenud või korpusel või ühenduskaablitel esineb kahjustusi.
- Kasutage seda seadet ainult suletud ruumis, sellesse ei või sattuda niiskust ega vihma, kuna vastasel korral võib tekkida elektrilöögioht. ⚠
- Kaitske seadet mustuse ja kahjustuste eest ning ladustage teda kuivas kohas.
- Ärge töötage seadmega ümbruskonnas, kus esineb plahvatusohtlike gaase või aure.
- Ärge pange üles kinnistamata liiklusteedele: Õnnetusohu
- Komistusohu vältimiseks paigutage ühenduskaablid väljaspoole regulaarselt käidavaid kohti.
- Kukkumisoht! Tagage seadme ohutu asend.
- Kukkumine võib tekitada vigastusi, seadmele kahjustusi ja ülekuumenemist koos tulekahju ohuga.
- Mööbliesemed, millele toode asetatakse, peavad olema piisava suuruse ja stabiilsusega, et takistada kogemata ümberkukkumist, allatõukamist või tõmbamist.

- Paigutage elektrijuhtmed nii, et kaablitele astumine, nende kinnikiilumine või tõmbamine oleks takistatud.
- Ärge paigaldage võrgukaableid vaipade, põrandariiete, põrandakatete või mööbli või seadmete alla: Tulekahjuoht.
- Jälgige eriti seadme ja pistikupesade pistikühenduste kaitset.
- Seade on ette nähtud paigaldamiseks tugevale tasasele pinnale.
- Ülekuumenemisoht! Ärge blokeerige või katke käitamise ajal seadme õhutusavasid kinni.
- Vältige asukohta lahtise leegi või teiste soojusallikate (kütteseadmed, ahjud, võimendid jne) lähedal. Ülekuumenemisel väheneb kasutuskestus ja võib tekkida tulekahjuoht.
- Lahutage seadeäikese ajal või kui seda pikemat aega ei kasutata alati vooluvõrgust.
- Pistik peab olema alati liigipäsetav.
- Kahjustuste tõttu tekkiva elektrilöögi ja tulekahjuohtu vältimiseks haarake pistikupesast väljatõmbamisel alati kinni võrgupistikust, mitte kunagi ärge tõmmake kaablist.
- Puhastage võrgupistikut regulaarselt.
- Ühendage võrgupistik alati täielikult pistikupesasse.
- Ladestused ja kontaktide üleminekud võivad tekitada lühist, ülekuumenemist ja tulekahjuohtu.
- Ärge haarake võrgukaablist ja pistikust niiskete kätega.
- Lahutage seade järgmistes olukordades kohe vooluvõrgust:
 - Lüliti, näidik või mõni funktsioon ei tööta enam korrektselt.
 - RCD-kaitaselüliti, võimsuselüliti või kaitse on läbi põlenud.
 - Võrgukaabel või pistik on kuumenenud.
 - Seadmel esinevad ebaharilikud lõhnad, müra või vibratsioon.
 - Kõikide teiste ebaharilike protsesside või vigade korral.
- Enne filtri vahetamist või seadme puhastamist lahutage vooluühendus.
- Ärge mitte kunagi käitage õhupuhasit ilma filtrita.
- Filtreid ei tohi paigaldada pakitult.
- Seade näitab saabuvat filtrivahetust, seda saab aga vaatamata näidule tavapäraselt edasi käitada.
- Näitlikud väärkasutused, mida kasutaja peab vältima:
 - Kasutamine: - niisketes ruumides (nagu vannituba, sanitaarruumid)
 - alusena, iseäranis vedelikuga täidetud mahutite paigutamiseks
 - koos märgade esemete kasutamisega vahetus läheduses
 - väljaspool lubatud keskkonnaningimusi
 - väljas
 - plahvatusohtlikes või põlevates atmosfäärides
 - Õhutusavade kinnikatmine.
 - Elektrit juhitvate esemete juhtimine läbi õhutuspilude.
 - Kaitsevadiste manipuleerimine või väljalülitamine.
- Ohutusjuhiste ja instruksioonide eiramisel võivad tagajärjeks olla elektrilöök, tulekahju ja/või rasked vigastused.



Järgige ohutusjuhiseid. Ohutusjuhiste eiramise tagajärjeks on inimeste, keskkonna ja toote ohustamine.

Ohutusjuhised

Ümberkäimine tehisliku optilise kiirgusega (Saksa OStrV)

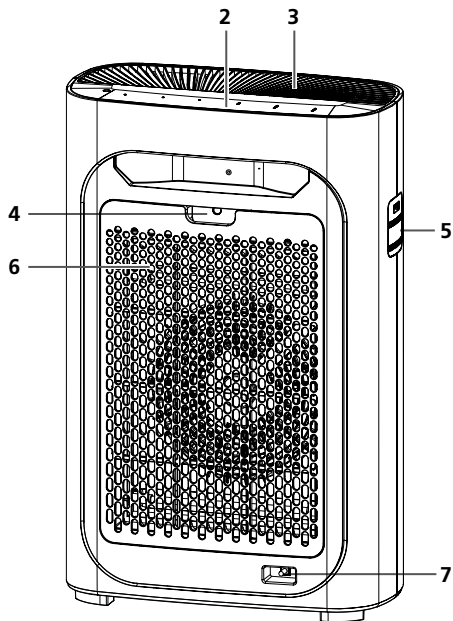
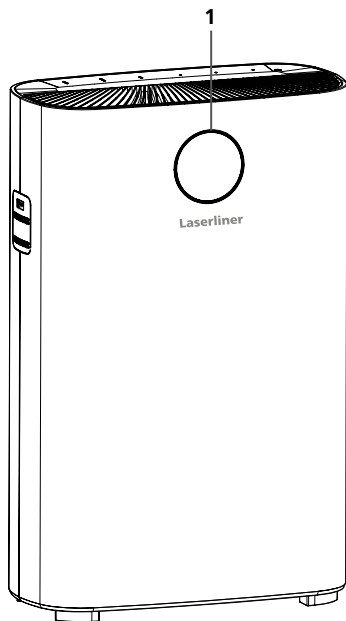
- Seade sisaldab õhu mikroobidest puhastamiseks UV-C-valgusallikat lainepikkusega 253,7 nm.
 - UV-C-kiirguse hajumine, ka avatud korpuse korral, on kindlalt välditud vastavate tehniliste meetmetega.
 - Korpuse kahjustamine võib tekitada ohtliku UV-C-kiirguse hajumist.
 - UV-C-kiirgus võib juba väikestes doosides silmi ja nahka kahjustada. Ilmselt kahjustatud seadmeid ei tohi käitada. Ärge vaadake valgusallikasse.
 - Lugege enne seadme avamist hooldusinstruktsioone.
 - Seade tuleb enne UV-C-valgusallika vahetust vooluvõrgust lahutada. UV-C-valgusallikas tuleb käidelda eraldi.
-

Ohutusjuhised

Käitumine elektromagnetiliste tõrgete korral

- Seade vastab ohutuse ja elektromagnetilise ühilduvuse piirväärtuste vastavalt direktiividele 2014/35/EL (madalpinge / LVD) ja 2014/30/EL (elektromagnetiline ühilduvus / EMV).
- Käesolevaga deklareerib Umarex GmbH & Co KG, et elektriline seade AirBreeze 510UV vastab Euroopa madalpingedirektiivi 2014/35/ELU (LVD) ja elektromagnetilise ühilduvuse direktiivi 2014/30/EL nõuetele ja muudele asjaomastele sätetele. ELi vastavusdeklaratsiooni täielik tekst on saadaval järgmisel internetiaadressil: <https://laserliner.com>
- Järgida tuleb kohalikke käituspiiranguid, näiteks haiglates, lennujaamades, tanklates või südamerütmuritega inimeste läheduses. Valitseb ohtliku mõjutamise või häirimise võimalus elektrooniliste seadmete poolt ja kaudu.

AirBreeze 510UV



Hoiatusmärgid

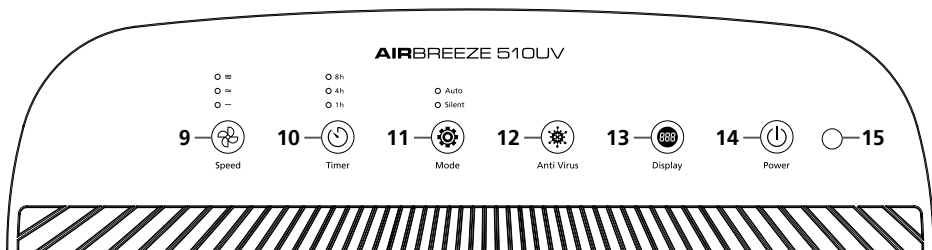


Kuum pealispind



Elektrilöögi oht

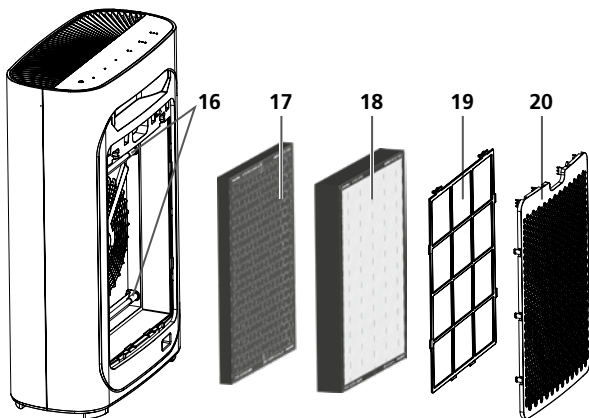
- 1 Õhukvaliteedi näidikuga ja vahelduva PM 2.5 väärtuse, temperatuuri ja õhuniiskuse näiduga värviline ekraan
- 2 Juhtpaneel
- 3 Õhu väljalaskeava
- 4 Ava filtrikatte eemaldamiseks
- 5 Õhukvaliteedi sensor
- 6 Filtrikate
- 7 Võrguühendus



- 9 Ventilaatori kiirus
- 10 Taimeri funktsioon
- 11 Automaat- ja öörežiim

- 12 UV-C-kiirguse SEES- /VÄLJAS-klahv
- 13 Ekraani valgustuse SEES- /VÄLJAS-klahv
Filtri lähtestusklahv

- 14 SEES- /VÄLJAS-klahv
- 15 Unerežiimi
heledusesensor



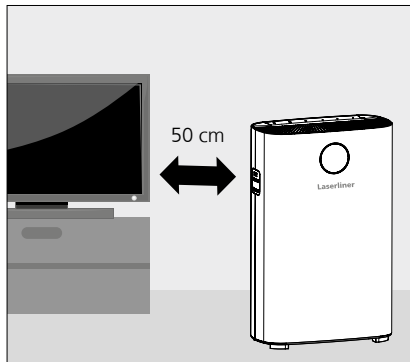
- 16 UV-C-desinfitseerimis-
lamp: Tõkestab paljude
levinud bakterite ja
viiruste paljunemist
- 17 Aktiivsüsifilter
- 18 HEPA13-filter
- 19 Eelfilter
- 20 Filtrikate

Filter

UV-C-desinfitseerimislamp (16) tõkestab paljude levinud bakterite ja viiruste paljunemist. Aktiivsüsfiltri (17) eemaldatakse õhust lenduvad orgaanilised ühendid (VOC) ja gaasid. HEPA13-filtri (18) eemaldatakse tervisele kahjulikud kübemed, sealhulgas peentolmukübemed, õietolm, lestad ja suitsükübemed. Eelfilter (19) takistab üle 2,5 mm suuruste osakeste sissetungimist. Sellega pikendatakse selle taga asuvate filtrite kasutusiga.

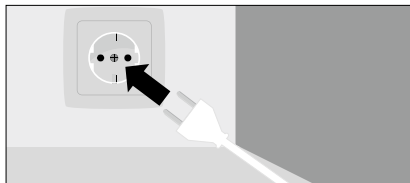
1 Õhupuhasti õige paigaldamine

Paigutage õhupuhasti minimaalsetele kaugustele 50 cm küljel ja 10 cm tahapoolse lähimatest esemetest ja elektrilistest seadmetest. Raadiote ja telerite talitlus võib olla piiratud, kui nende võrgupistikud ja õhupuhasti võrgupistik ühendatakse samasse pistikupesalatti. Kasutage sel põhjusel eraldi vooluallikaid. Laitmatu talitluse tagamiseks ei tohi õhupuhastit kinni katta või sellele asetada teisi esemeid.



2 Kasutuselevõtt

Ühendage võrgupistik pistikupesasse. Pärast lühikese meloodia kõlamist ja kõikide näidikute 2 korda vilkumist põleb ooterežiimi näidik punaselt. SEES- /VÄLJAS-klahvi (14) vajutamisel aktiveeritakse automaatrežiim.



Seadme käivitamisel hakkab õhukvaliteedi näidik vilkuma. 5 sekundi möödumisel kuvatakse õige PM-väärtus. Õhukvaliteet tuvastatakse automaatrežiimi igal käivitamisel.

3 Funktsioonide ülevaade**Ventilaatori tugevuse seadistamine**

Ventilaatoril saab valida nelja kiiruse vahel.

**Taimeri seadistamine**

Automaatse väljalülituse aktiveerimiseks 1, 4 või 8 tunni pärast vajutage klahvi (10).

**Unerežiim**

Unerežiimis aktiveeritakse valgusandur, mis määrab ümbruse heleduse. Kui valguse intensiivsus on väike, hämardatakse kõik seadme valgusnäidikud ja samaaegselt lülitatakse sisse madalaim ventilaatori kiirus.

**UV-C funktsioon (koos ioniseerimisega)**

UV-C-kiirguse ja -desinfitseerimise käivitamiseks vajutage antiviiruse klahvi (12). Ionisaatori käivitamiseks hoidke klahvi 5 sekundit vajutatult.

**Ekraani valgustus**

Õhukvaliteedi näidiku värvilise näidu sisse- ja väljalülitamiseks vajutage ekraani klahvi (13).

Filtri lähtestamine

Filtri täitumisnäidiku lähtestamiseks hoidke ekraani klahvi (13) 5 sekundit vajutatult. See funktsioon on kasutatav alles pärast seda, kui seade on filtrivahetuse registreerinud.

4 Peentolmukübemete näidu indikaator

Peentolmukübemed PM 2.5 on tööstuslikud heitgaasid, mis tungivad oma väikese suuruse tõttu eriti sügavale hingamisteedesse ning kahjustavad kopsu püsivalt.

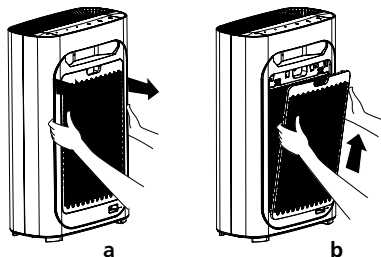
PM 2.5	0 ~ 50 µg/m ³	50 ~ 100 µg/m ³	100 ~ 150 µg/m ³	150 µg/m ³ ~
Värviindikaator	sinine	roheline	violetne	punane
Olek	perfektne	hea	normaalne	halb



Juhis: Kui soovite õhukvaliteedi näidiku välja lülitada, siis vajutage ekraani klahvi (13).

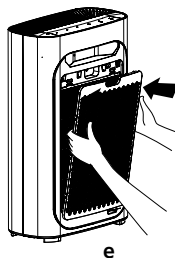
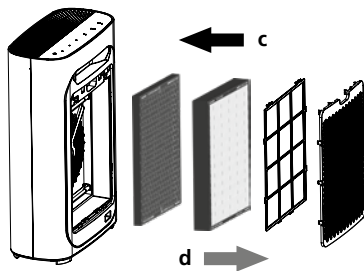
5 Filtrite paigaldamine enne esimest kasutamist

1. Asetage õhupuhasti tasasele pinnale ja eemaldage kõik pakendi osad.
2. Eemaldage ülemisel osal (a + b) käepidemest tõmbamisega filtrikate.
3. Eemaldage selleks ettenähtud plaadikeste tõmbamisega (d) üksteise järel eelfilter, HEPA13 filter ning aktiivsüsifilter.
4. Eemaldage filtritelt kogu pakkematerjal.
5. Paigaldage uuesti aktiivsüsifilter, HEPA13 filter ja eelfilter (c). Jälgige, et eelfilter on kõigis 6 fiksaatoris tugevasti kinni.
6. Asetage filtrikate uuesti all asuvasse avadesse. Suruge filtrikatet ettevaatlikult ettepoole fiksaatoritesse, kuni kate on tugevasti kinni (e).



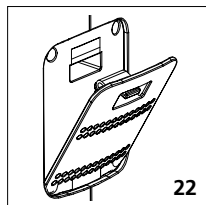
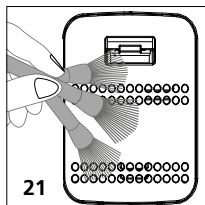
6 Filtrite vahetamine

1. Filtrite vahetuse saabumisest teavitatakse vilkuvat ekraani klahviga (13).
2. Lülitage õhupuhasti välja ja lahutage vooluvõrgust.
3. Eemaldage ülemisel osal (a + b) käepidemest tõmbamisega filtrikate.
4. Eemaldage selleks ettenähtud plaadikeste tõmbamisega (d) üksteise järel eelfilter, HEPA13 filter ning aktiivsüsifilter.
5. Enne paigaldamist eemaldage uute filtrite pakend.
6. Paigaldage uus aktiivsüsifilter, HEPA13 filter ja eelfilter (c). Jälgige, et eelfilter on kõigis 6 fiksaatoris tugevasti kinni.
7. Asetage filtrikate uuesti all asuvasse avadesse. Suruge filtrikatet ettevaatlikult ettepoole fiksaatoritesse, kuni kate on tugevasti kinni (e).



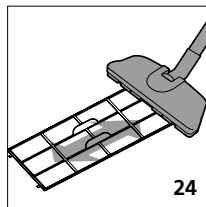
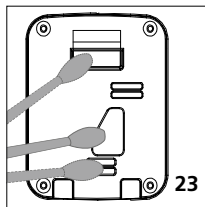
7 Õhukvaliteedi sensori puhastamine

Selleks, et õhupuhasti saavutaks parima võimaliku tootlikkuse, teostage iga 2 kuu järel pehme harjaga (21) puhastamine. Eemaldage kaitsekate (22) ja puhastage õhukvaliteedi sensori sisse- ja väljalaskeava ettevaatlikult niiske vatiitikuga (23). Õhupuhasti kasutamisel väga tolmustes keskkondades peate puhastusintervalle lühendama.



8 Eelfiltri puhastamine

Kasutage mustuseosakesete eemaldamiseks pehmet harja või alternatiivse variandina tolmuimejat (24). Seda filtrit võib puhastada ka vee või seebiveega. Õhupuhastisse tohib uuesti paigaldada ainult täielikult kuivanud filtreid.



Juhis: Kahjustuste vältimiseks puhastage eelfiltrit ainult väikese imemisvõimsusega.

Juhised hoolduse ja hoolitsuse kohta

Puhastage korpust kergelt niisutatud lapiga ja vältige puhastus-, küürimisvahendite ning lahustite kasutamist. Teostage puhastus- ja/või hooldustöid ainult väljatõmmatud võrgupistikuga korral. Kaitske seadet mustuse ja kahjustuste eest ning ladustage teda kuivas kohas.

Energiatarve ja keskkond

Seade on varustatud tehnika tasemele vastava energiatõhusa tehnoloogiaga, et säästa üha napimaks jäävaid meie keskkonna ressursse. Siiski võib asjatundmatul kasutamisel tekkida kõrgeenergiatarve. Kui õhukvaliteet on juba hea ja ruumis ei ole ühtki isikut, lülitage seade välja. Kui seadet pikemat aega ei kasutata, tõmmake võrgupistik välja.

Tehnilised andmed (Jätame endale õiguse teha tehnilisi muudatusi. Rev22W28)

Möötesuurus	Peentolmu kontsentratsioon PM2.5, Übrustemperatuur, Õhuniiskuse
Peentolm Möötepiirkond Täpsus	0...5000 µg/m ³ 25 µg/m ³
Übrustemperatuur Möötepiirkond Täpsus Resolutsioon	0...50°C ±0.5 °C 1°C
Õhuniiskuse Möötepiirkond (suhteline) Täpsus (absoluutne) Resolutsioon	20...95%rH ±3%rH 5%rH
Sensori tüüp	Peentolm, Temperatuur, Õhuniiskuse
Toitepinge	Võrgupinge 230 V / 50 Hz
Töötingimused	0°C ... 60°C, õhuniiskus max 75% rH, mitte kondenseeruv
Ladustamistingimused	-10°C ... 60°C, õhuniiskus max 85% rH, mitte kondenseeruv
Kaabli pikkus	1,5 m
Möödud (L x K x S)	460 x 710 x 230 mm
Kaal	10000 g

ELi ja UK nõuded ja jäätmekäitlus

Seade täidab kõik nõutavad normid vabaks kaubavahetuseks ELi ja UK piires.

See toode, kaasa arvatud tarvikud ja pakend, on elektriseade, mis tuleb väärtuslike toorainete tagasisaamiseks suunata Euroopa ja UK kasutatud elektri- ja elektroonikaseadmete, akude ja pakendite direktiividele keskkonnasõbralikku taaskasutusse.

Edasised ohutus- ja lisajuhised aadressil: <https://laserliner.com>



! Citiți integral instrucțiunile de exploatare, caietul însoțitor „Indicații privind garanția și indicații suplimentare” precum și informațiile actuale și indicațiile apăsând link-ul de internet de la capătul acestor instrucțiuni. Urmați indicațiile din cuprins. Aceste documentații trebuie păstrate și predate mai departe la înstrăinarea aparatului.

Utilizarea conformă cu destinația

Acest purificator de aer este potrivit pentru filtrarea particulelor fine de praf din categoria PM 2.5 și îmbunătățește calitatea aerului din interior. Prin intermediul afișajului numeric și color pentru calitatea aerului este informat utilizatorul în privința concentrației de particulele fine de praf PM 2.5. Printre funcțiile suplimentare se numără afișajul pentru umiditatea aerului și a temperaturii. În plus, poluanții ingerați, cum ar fi virusurile și bacteriile obișnuite, sunt inactivați, mirosurile neplăcute sunt neutralizate, concentrațiile de polen sunt reduse și micropărul animalelor este filtrat.

Indicații generale de siguranță

- Aparatul este destinat exclusiv curățării aerului înconjurător în zone închise.
- Aparatul este destinat utilizării în medii comerciale și casnice.
- Utilizați aparatul exclusiv conform destinației sale de utilizare cu respectarea specificațiilor.
- Nu este adecvat pentru domenii cu potențial exploziv sau măsurări de diagnoză în domeniul medical.
- Aparatul și accesoriile acestuia nu constituie o jucărie.
- Reconstruirea sau modificarea aparatului nu este admisă, astfel se anulează autorizația și specificațiile de siguranță.
- Asamblarea necorespunzătoare poate cauza un incendiu sau pericolul de șoc electric mortal.
- Aparatul nu trebuie să fie modificat constructiv.
- Nu introduceți obiecte în orificiile aparatului și nu așezați obiecte pe aparat.
- Nu expuneți aparatul și conexiunile cu ștecăr ale acestuia la sarcini mecanice, umiditate, temperaturi ridicate sau vibrații puternice.
- Evitați umiditatea și nisipul, după utilizare curățați-l temeinic.
- Nu utilizați în apropierea focului deschis sau în aer cu conținut ridicat de grăsimi.
- Aparatul nu trebuie utilizat dacă una sau mai multe funcții eșuează sau dacă carcasa sau cablurile de conectare sunt deteriorate.
- Utilizați acest aparat numai în spații interioare închise, nu-l expuneți nici umidității nici ploii, pentru că în caz contrar există pericol de șoc electric. ⚠
- Aparatul trebuie să fie protejat împotriva murdăririlor și deteriorărilor și trebuie să fie depozitat într-un mediu uscat.
- Aparatul nu trebuie să fie utilizat în medii cu gaze sau vapori explozivi.
- Nu-l amplasați în zonele de circulație neasigurate: Pericol de cădere
- Pentru a evita pericolul de declanșare, direcționați cablurile de conectare în afara zonelor frecventate în mod regulat.
- Risc de cădere! Asigurați-vă că aparatul se află într-o poziție sigură.
- Căderea poate provoca vătămări corporale, deteriorarea aparatului și supraîncălzirea cu pericol de incendiu.
- Mobilierul pe care este plasat produsul trebuie să aibă o dimensiune și o stabilitate suficiente pentru a preveni răsturnarea accidentală, ciocnirea sau tragerea.

- Direcționați cablurile de alimentare astfel încât să le împiedicați să intre, să blocheze sau să tragă de cablu.
- Nu orientați cablul de alimentare sub covoare, glisiere, acoperitoare de podea, mobilier sau aparate: Pericol de incendiu.
- Acordați atenție în special protecției conexiunilor de la priză la aparat și la prize.
- Aparatul este destinat instalării pe o suprafață solidă, plană.
- Pericol de supraîncălzire! Nu blocați și nu acoperiți orificiile de ventilație ale aparatului, nu le acoperiți în timpul funcționării.
- Evitați amplasarea în apropierea focului deschis sau a altor surse de căldură (încălzitoare, cuptoare, amplificatoare etc.). Din cauza supraîncălzirii se afectează durata de viață și poate conduce la un pericol de incendiu.
- Deconectați întotdeauna aparatul de la sursa de alimentare cu curent în timpul unei furtuni sau atunci când acesta nu este utilizat pentru o perioadă lungă de timp.
- Ștecărul de alimentare trebuie să fie ușor accesibil în orice moment.
- Când îl scoateți dintr-o priză, atingeți întotdeauna ștecherul de alimentare, nu trageți niciodată de cablul pentru a evita electrocutarea și pericolul de incendiu din cauza deteriorării acestuia.
- Curățați ștecărul de alimentare la rețea la intervale regulate.
- Introduceți întotdeauna ștecherul complet în priză.
- Depunerile și punțile de contact pot provoca scurtcircuite, supraîncălzirea și pericolele de incendiu.
- Nu atingeți niciodată cablul de alimentare și ștecherul cu mâinile ude.
- Scoateți aparatul imediat din priză într-una din următoarele situații:
 - Un comutator, afișajul sau o funcție nu mai funcționează corect.
 - Un întrerupător de protecție RCD, întrerupător de putere sau siguranță a ars complet.
 - Cablul de alimentare sau ștecherul s-a încălzit.
 - Aparatul produce mirosuri, zgomote sau vibrații neplăcute.
 - În cazul tuturor celorlalte operațiuni neobișnuite sau erori.
- Deconectați sursa de alimentare înainte de schimbarea filtrului sau de curățarea aparatului.
- Nu utilizați purificatorul de aer fără filtru.
- Filtrele nu au voie să fie ambalate montate.
- Aparatul indică faptul că filtrul urmează a fi schimbat, dar poate continua să funcționeze normal în ciuda afișajului.
- Exemple de utilizări greșite pe care utilizatorul trebuie să le excludă:
 - Utilizarea: - în camere umede (precum băi, camere sanitare)
 - ca loc de depozitare, în special pentru depozitarea containerelor umplute cu lichid.
 - la utilizarea obiectelor umede în imediata vecinătate a acestuia
 - în afara condițiilor ambiante permise
 - în aer liber
 - în atmosfere explozive sau inflamabile
 - Acoperirea orificiilor de ventilare.
 - Introducerea de obiecte conductoare prin fantele de ventilație.
 - Manipularea sau șuntarea dispozitivelor de siguranță.
- În caz de nerespectare a instrucțiunilor și a notelor de siguranță se poate cauza electrocutarea, incendiu și/sau vătămări grave.



Respectați instrucțiunile de siguranță. În caz de nerespectare a instrucțiunilor de siguranță poate interveni un pericol pentru persoane, mediu și produs.

Indicații de siguranță

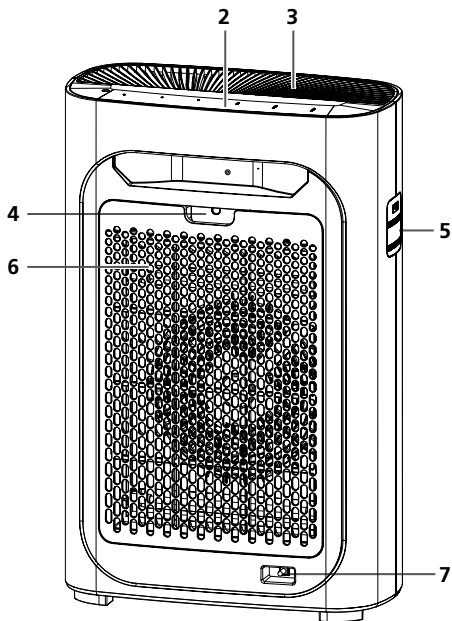
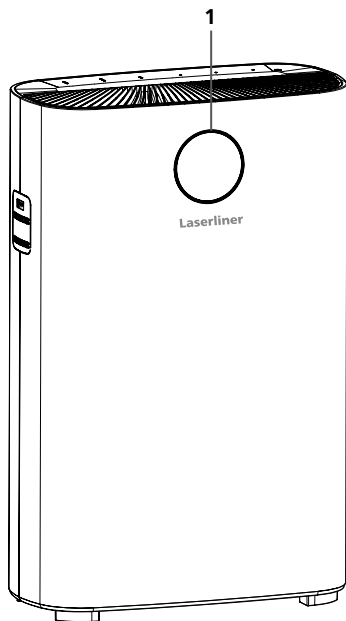
Manipularea cu razele optice artificiale OStrV

- Aparatul este prevăzut cu o sursă de lumină UV-C cu o lungime de undă de 253,7 nm pentru sterilizarea aerului.
 - Scăpările de radiații UV-C, chiar și când carcasa este deschisă, este împiedicată în mod fiabil prin măsuri tehnice adecvate.
 - O deteriorare a incintei poate cauza scăderea radiațiilor UV-C periculoase.
 - Radiațiile UV-C pot deteriora ochii și pielea chiar și în cantități mici. Aparatele care sunt deteriorate în mod evident nu au voie să fie operate. Nu priviți în sursa de lumină.
 - Citiți instrucțiunile de întreținere înainte de a deschide aparatul.
 - Aparatul trebuie deconectată de la sursa de alimentare înainte de înlocuirea sursei de lumină UV-C. Sursa de lumină UV-C trebuie debarasată separat.
-

Indicații de siguranță

Manipularea cu perturbații electromagnetice

- Aparatul respectă prescripțiile și valorile limită pentru siguranță și compatibilitate electromagnetică conf. Directivelor 2014/35/UE (tensiune joasă / LVD) și 2014/30/UE (compatibilitatea electromagnetică / CEM).
- Prin prezenta Umarex GmbH & Co KG, declară că aparatul electric AirBreeze 510UV corespunde cerințelor și regretărilor suplimentare incluse în Directiva europeană de tensiune joasă 2014/35/EU (LVD) și în Directiva CEM 2014/30/UE. Textul integral al Declarației de conformitate UE este disponibil la următoarea adresă de internet: <https://laserliner.com>
- Trebuie respectate limitările locale de funcționare de ex. în spitale, în aeroporturi, la benzinării, sau în apropierea persoanelor cu stimuloare cardiace. Există posibilitatea unei influențe periculoase sau a unei perturbații de la și din cauza aparatelor electrice.



Simboluri de avertizare



Suprafață fierbinte



Pericol de șoc electric

- 1 Ecran cu afișaj color pentru calitatea aerului și afișaj automat cu schimbare alternativă a valorii PM 2.5, temperaturii, umidității
- 2 Câmp de deservire
- 3 Evacuare aer
- 4 Orificiu pentru îndepărtarea capacului filtrului
- 5 Senzor de calitate a aerului
- 6 Capac filtru
- 7 Racord de alimentare

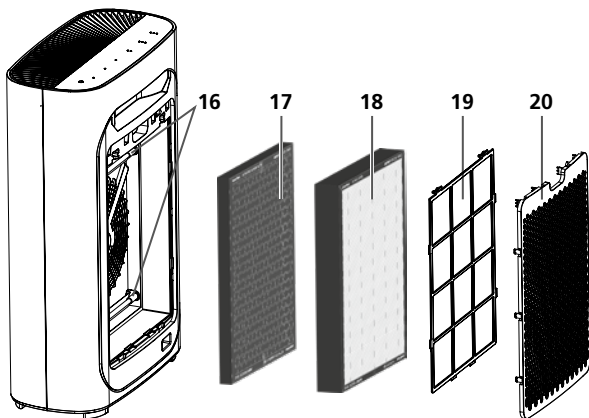
AIRBREEZE 510UV



- 9 Turație ventilator
- 10 Funcție temporizator
- 11 Mod automat și noapte

- 12 Buton PORNIRE/OPRIRE radiații UV-C
- 13 Tastă PORNIRE/OPRIRE iluminare afișaj
Butonul resetare filtru

- 14 Buton PORNIRE/OPRIRE
- 15 Senzor de luminozitate
mod repaus



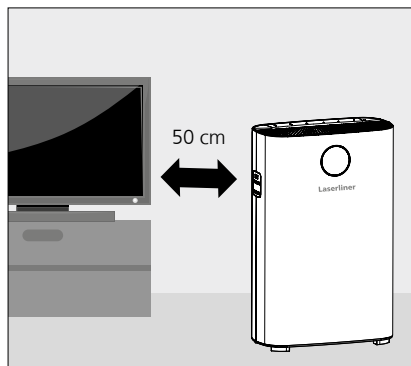
- 16 Lampa de dezinfectare UV-C: Împiedică multiplicarea mai multor bacterii comune și a virusurilor
- 17 Filtru de carbon activ
- 18 Filtru HEPA13
- 19 Prefiltru
- 20 Capac filtru

Filtru

Lampa de dezinfectare UV-C (16) împiedică multiplicarea mai multor bacterii și virusilor comune. Cu filtrul de carbon activ (17) se elimină compușii organici volatili (COV) și gazele din aer. Prin intermediul filtrului HEPA13 (18) se îndepărtează particulele dăunătoare pentru sănătate, inclusiv praful fin, polenul, acarienii și particulele de fum. Prefiltrul (19) previne pătrunderea particulelor mai mari de 2,5 mm. Astfel se extinde durata de viață a filtrelor din spatele acestuia.

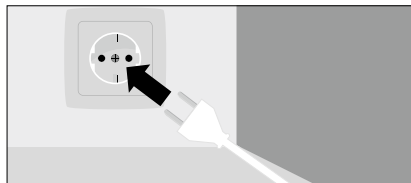
1 Amplasarea corectă a purificatorului de aer

Poziționați purificatorul de aer la distanțe minime de 50 cm lateral și 10 cm spre spate față de cele mai apropiate obiecte și aparate electrice. Radiourile și televizoarele pot fi afectate dacă ștecherul de alimentare al acestora și ștecherul de alimentare al purificatorului de aer sunt conectate la aceeași multipriză. Utilizați din acest motiv surse de alimentare separate. Pentru a asigura funcționarea ireproșabilă nu este permisă acoperirea purificatorului de aer sau partea de sus a acestuia.



2 Punerea în funcțiune

Introduceți ștecherul în priză. După redarea unei melodii scurte și pâlpâirea tuturor afișajelor de 2 ori, se aprinde roșu indicatorul standby. La apăsarea butonului PORNIRE/OPRIRE (14) se activează modul automat.



La pornirea aparatului indicatorul calității aerului pâlpâie. După o perioadă de 5 secunde se afișează valoarea corectă a PM. Calitatea aerului se detectează de fiecare dată în timpul pornirii modului automat.

3 Vedere de ansamblu funcții



Reglarea intensității ventilatorului

Se pot selecta patru turații ale ventilatorului.



Setare temporizator

Apăsăți această tastă (10) pentru a activa oprirea automată după 1, 4 sau 8 ore.



Mod de veghe

În modul repaus, senzorul de lumină se activează, ceea ce detectează luminozitatea ambientală.

Dacă intensitatea luminii este redusă, toate luminile de la aparat sunt estompeate și în același timp, ventilatorul comută automat la cea mai redusă turație.



Funcția UV-C (incl. ionizare)

Pentru a porni radiațiile și dezinfecția cu UV-C, apăsați tasta anti-virus (12). Pentru a porni ionizatorul, mențineți apăsată tasta timp de 5 secunde.



Iluminarea afișajului

Pentru a porni și opri afișajul color al afișajului color al indicatorului de calitate a aerului, apăsați tasta de afișare (13).

Resetarea filtrului

Pentru resetarea afișajului saturației filtrului, mențineți apăsată tasta de afișare (13) timp de 5 secunde. Această funcție este disponibilă numai după ce aparatul a înregistrat o schimbare a filtrului.

4 Afișaj indicator particule praf fin

Particulele de praf fin PM 2.5 reprezintă gaze industriale, care din motivul dimensiunilor acestora pătrund deosebit de adânc în căile respiratorii și deteriorează permanent plămâni.

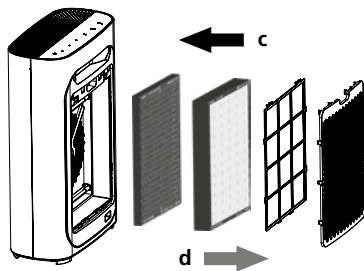
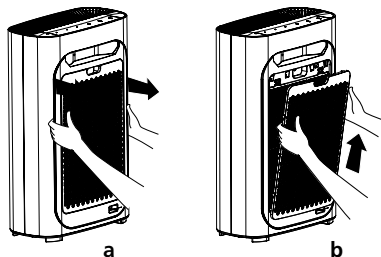
PM 2.5	0 ~ 50 $\mu\text{g}/\text{m}^3$	50 ~ 100 $\mu\text{g}/\text{m}^3$	100 ~ 150 $\mu\text{g}/\text{m}^3$	150 $\mu\text{g}/\text{m}^3$ ~
Indicator culoare	albastru	verde	violet	roșu
Stare	perfect	bun	normal	deficitar



Indicație: Apăsăți tasta de afișare (13) dacă doriți să opriți afișajul de calitate a aerului.

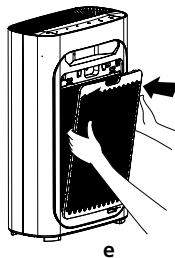
5 Instalarea filtrelor înainte de prima utilizare

1. Așezați purificatorul pe o suprafață plană și îndepărtați toate ambalajele.
2. Scoateți capacul filtrului trăgând mânerul de la partea superioară (a + b).
3. Scoateți unul după celălalt prefiltrul, filtrul HEPA13 precum și filtrul de carbon activ prin tragere (d) de ecisele prevăzute.
4. Scoateți toate materialele de ambalare din filtre.
5. Reintroduceți filtrul de carbon activ, filtrul HEPA13 și prefiltrul la loc (c). Asigurați-vă că prefiltrul este blocat în toate cele 6 opritoare.
6. Reintroduceți capacul filtrului la loc în orificiile aflate mai jos. Împingeți cu grijă capacul filtrului spre înainte în opritoare până când acesta se așază ferm (e).



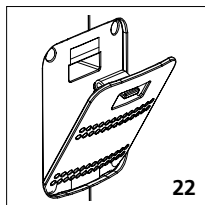
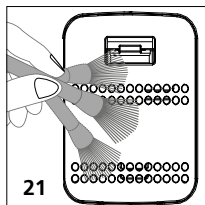
6 Schimbarea filtrelor

1. Tasta de afișare (13) pâlăie pentru a indica faptul că este necesară schimbarea filtrelor.
2. Opriți purificatorul de aer și deconectați-l de la priză.
3. Scoateți capacul filtrului trăgând mânerul de la partea superioară (a + b).
4. Scoateți unul după celălalt prefiltrul, filtrul HEPA13 precum și filtrul de carbon activ prin tragere (d) de ecisele prevăzute.
5. Scoateți ambalajul noilor filtre înainte de instalare.
6. Introduceți noul filtrul de carbon activ, filtrul HEPA13 și prefiltrul la loc (c). Asigurați-vă că prefiltrul este blocat în toate cele 6 opritoare.
7. Reintroduceți capacul filtrului la loc în orificiile aflate mai jos. Împingeți cu grijă capacul filtrului spre înainte în opritoare până când acesta se așază ferm (e).



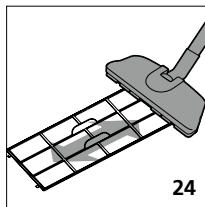
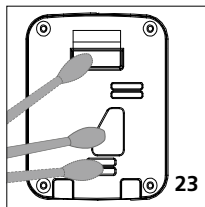
7 Curățarea senzorului de calitate a aerului

Pentru a atinge cea mai bună performanță la purificatorul de aer, curățați-l cu o perie moale (21) o dată la fiecare 2 luni. Scoateți capacul de protecție (22) și curățați cu grijă senzorul de calitate a aerului la admisie și evacuare cu bețișoare de ureche umezite (23). La utilizarea purificatorului de aer în medii cu foarte mult praf, trebuie să scurtați intervalele de curățare.



8 Curățarea prefiltrului

Utilizați o perie moale sau alternativ, un aspirator (24) pentru îndepărtarea particulele de murdărie. Filtrul poate fi curățat de asemenea cu apă sau apă cu săpun. Numai filtrele complet uscate pot fi reinstalate în purificatorul de aer.



Indicație: Pentru evitarea deteriorării, curățați filtrul numai cu o putere de aspirare redusă.

Indicații privind întreținerea și îngrijirea

Curățați carcasa cu o lavetă ușor umedă și evitați utilizarea de agenți de curățare, abrazivi și solvenți. Executați lucrările de curățare și/sau întreținere numai cu ștecărul de rețea scos. Aparatul trebuie să fie protejat împotriva murdăririlor și deteriorărilor și trebuie să fie depozitat într-un mediu uscat.

Consumul de energie și mediul înconjurător

Aparatul este echipat cu o tehnologie de ultimă generație eficientă din punct de vedere energetic pentru a proteja resursele naturale din ce în ce mai reduse din mediul nostru. Cu toate acestea, utilizarea necorespunzătoare poate cauza creșterea consumului de energie. Opriți aparatul dacă calitatea aerului este deja bună, dacă se utilizează o ventilație externă, atunci când nu există persoane în cameră. Dacă aparatul nu se utilizează o perioadă mai lungă de timp, deconectați-l de la priză.

Date tehnice (Ne rezervăm dreptul să efectuăm modificări tehnice. Rev22W28)

Dimensiune de măsurare	Concentrație praf fin PM2.5, Temperatura mediului înconjurător, Umiditate aer
Praf fin Domeniu de măsurare Exactitate	0...5000 µg/m ³ 25 µg/m ³
Temperatura mediului înconjurător Domeniu de măsurare Exactitate Rezoluție	0...50°C ±0.5°C 1°C
Umiditate aer Domeniu de măsurare (relativă) Exactitate (absolută) Rezoluție	20...95%rH ±3%rH 5%rH
Tip senzor	Praf fin, Temperatura, Umiditate aer
Alimentare energie	Tensiune rețea 230V / 50 Hz
Condiții de lucru	0°C ... 60°C, umiditate aer max.75% rH, fără formare condens
Condiții de depozitare	-10°C ... 60°C, umiditate aer max. 85% rH, fără formare condens
Lungime cablu	1,5 m
Dimensiuni (L x Î x A)	460 x 710 x 230 mm
Greutate	10000 g

Prevederile UE și UK și debarasarea

Aparatul respectă toate normele necesare pentru circulația liberă a mărfii pe teritoriul UE și UK.

Acest produs, inclusiv accesoriile și ambalajele, este un aparat electric care, conform cu Directivele Europene și Britanice privind deșeurile de echipamente electrice și electronice, baterii și ambalaje, trebuie reciclat într-un mod ecologic pentru a recupera materii prime valoroase.

Pentru alte indicații privind siguranța și indicații suplimentare vizitați: <https://laserliner.com>





Прочетете изцяло ръководството за експлоатация, приложената брошура „Гаранционни и допълнителни инструкции“, както и актуалната информация и указанията в препратката към интернет в края на това ръководство. Следвайте съдържащите се в тях инструкции. Тези документи трябва да се съхраняват и да съпровождат уреда при предаването му на други.

Употреба по предназначение

Този пречиствател на въздуха е подходящ за филтриране на фини прахови частици от категорията PM 2,5 и подобрява качеството на въздуха в помещенията. Цифрова и цветна индикация за качеството на въздуха информира потребителя за концентрацията на фини прахови частици с размер PM 2,5. Към допълнителните функции се включват индикация за влажността на въздуха и температурата. Освен това се елиминират абсорбираните вредни вещества, като често срещани вируси и бактерии, неутрализират се неприятните миризми, намалява се концентрацията на цветен пращец и се филтрират микроскопичните косми от животни.

Общи инструкции за безопасност

- Уредът е предназначен изключително за пречистване на въздуха в затворени помещения.
- Уредът е предназначен за използване в търговски обекти и в жилищни помещения.
- Използвайте уреда единствено съгласно предназначението за употреба в рамките на спецификациите.
- Не е подходящ за взривоопасни зони или за диагностични измервания в областта на медицината.
- Уредът и неговите принадлежности не са играчки за деца.
- Не се допускат модификации и изменения на уреда. Това ще доведе до невалидност на разрешителното и спецификацията за безопасност.
- Неправилният монтаж може да доведе до пожар или опасност от смъртоносен токов удар.
- Приборът не трябва да се променя конструктивно.
- Не пхайте предмети в отворите на уреда и не поставяйте никакви предмети върху него.
- Не подлагайте уреда и неговите щекерни съединения на въздействието на механично натоварване, влага, екстремни температури или силни вибрации.
- По възможност предотвратявайте влага и пясък, след употреба почиствайте добре.
- Не използвайте уреда в близост до открит огън или във въздух с голямо съдържание на мазнини.
- Уредът не трябва да се използва повече, ако престанат да се изпълняват една или повече функции, при повреждане на корпуса или на свързващите кабели.
- Използвайте този уред само в затворени помещения, не го излагайте на влага или дъжд, тъй като в противен случай съществува опасност от електрически удар. ⚠
- Пазете уреда от замърсявания и повреди и го съхранявайте на сухо място.
- Приборът не трябва да се използва в обкръжения с взривоопасни газове или пари.
- Не поставяйте на небезопасни пътища: опасност от злополука
- За да се предотврати опасността от препъване, разполагайте свързващите кабели извън редовно посещавани зони.
- Опасност от падане! Погрижете се за стабилното разполагане на уреда.
- Падането може да причини нараняване, повреждане на уреда и прегряване с опасност от пожар.
- Мебелите, върху които се поставя продуктът, трябва да бъдат с достатъчни големина и стабилност, за да се предотврати случайното им преобръщане, събаряне или снижаване от натоварването.
- Кабелите трябва да бъдат разположени по начин, който предотвратява настъпване, прищипване или механично напрежение на огън на кабела.

- Захранващия кабел не трябва да се поставя под килими, пътеки, подови настилки, мебели или уреди:
 - Опасност от пожар.
- Обърнете специално внимание на предпазването на щекерните съединения към уреда и към мрежовите контакти.
- Уредът трябва да се монтира върху твърда, равна повърхност.
- Опасност от прегряване! По време на работа на уреда не възпрепятствайте и не закривайте вентилационните му отвори.
- Не го поставяйте в близост до открит пламък или други източници на топлина (отоплителни уреди, фурни, усилватели и др.). Прегряването ще повлияе на срока за експлоатация и може да доведе до опасност от пожар.
- Винаги изключвайте уреда от мрежата при гръмотевична буря или когато той няма да се използва продължително време.
- Винаги трябва да има лесен достъп до захранващия щепсел.
- Когато изваждате щепсела от захранващия контакт, винаги хващайте само щепсела, никога не дърпайте кабела, за да не се получи токов удар и опасност от пожар поради повреда.
- Почиствайте захранващия щепсел на равни интервали.
- Винаги вкарвайте захранващия щепсел в контакта докрай.
- Отлаганията и контактните преходи могат да доведат до къси съединения, прегряване и опасност от пожар.
- Не докосвайте мрежовия кабел и захранващия щепсел с мокри ръце.
- При възникване на някоя от следните ситуации веднага изключете уреда от електрическата мрежа:
 - Когато превключател, индикация или функция вече не работят нормално.
 - Когато е изгорял защитен прекъсвач RCD, мрежов прекъсвач или предпазител.
 - При прегряване на захранващия кабел или захранващия щепсел.
 - Когато от уред се усещат необичайни миризми, има шумове или вибрации.
 - При всякакви други необичайни събития или неизправности.
- Преди да пристъпите към смяна на филтъра или почистване на уреда, разединете го от мрежата.
- Не допускате работа на пречиствателя на въздух без филтър.
- Филтрите не трябва да се монтират в опаковано състояние.
- Уредът показва предстояща смяна на филтъра, но може да продължи да работи нормално въпреки индикацията.
- Примери за неправилни приложения, които потребителят не трябва да допуска:
 - Уплотбеа: - във влажни помещения (като бани, санитарни помещения).
 - като рафт, особено при поставянето на съдове, пълни с течности.
 - при наличие на мокри предмети в непосредствена близост
 - извън допустимите условия на околната среда
 - на открито
 - във взривоопасна или запалима атмосфера
 - Покриване на вентилационните отвори.
 - Вкарването на проводящи предмети във вентилационните отвори.
 - Манипулиране или елиминиране на предпазни устройства.
- Неспазването на инструкциите и указанията за безопасност може да доведе до токов удар, пожар и/или тежки наранявания.

! Съблюдавайте инструкциите за безопасност. Неспазването на инструкциите за безопасност е заплаха за хората, околната среда и продукта.

Инструкции за безопасност

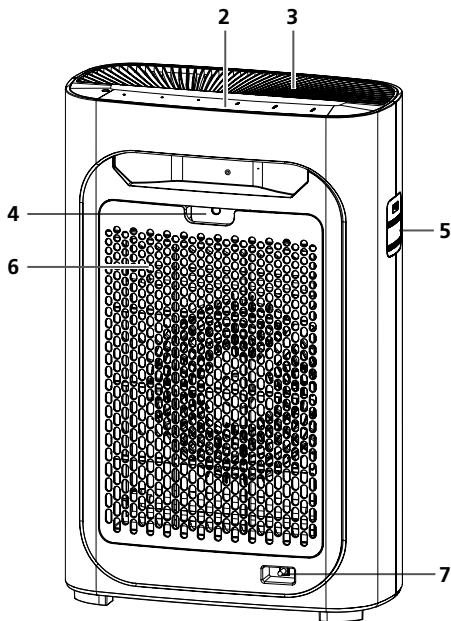
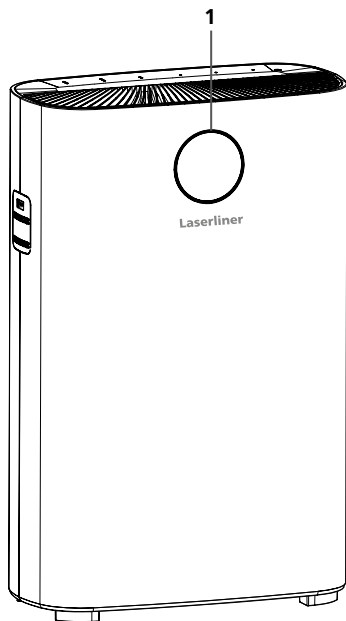
Работа с изкуствено, оптично лъчение OStrV

- В уреда има източник на UV-C светлина с дължина на вълната 253,7 nm за дезинфекция на въздуха.
- Вземете за целта подходящи технически мерки не допускат излизане навън на UV-C лъчите, дори при отворен корпус.
- Повреждане на корпуса може да доведат до излъчване навън на опасните UV-C лъчи.
- UV-C лъчите могат да увредят очите и кожата дори в малки дози. Не трябва да се използват видимо повредени уреди. Не гледайте в източника на светлина.
- Прочетете инструкциите за техническо обслужване, преди да отворите уреда.
- Преди смяната на източника на UV-C светлина уредът трябва да се разедини от захранващата мрежа. Източникът на UV-C светлина трябва да се изхвърля като отпадък разделно.

Инструкции за безопасност

Справяне с електромагнитните смущения

- Измервателният уред спазва предписанията и граничните стойности за сигурността и електромагнитната съвместимост съгласно Директива 2014/35/EC (ниско напрежение/LVD) и 2014/30/EC (електромагнитна съвместимост/EMC).
- С настоящото Umarex GmbH & Co KG декларира, че електрическият уред AirBreeze 510UV отговаря на изискванията и другите разпоредби на Директива 2014/35/EC относно електрически съоръжения, предназначени за използване в определени граници на напрежението (LVD), и Директива 2014/30/EC относно електромагнитната съвместимост. Пълният текст на ЕС декларацията за съответствие може да намерите на следния интернет адрес: <https://laserliner.com>
- Трябва да се спазват локалните ограничения в работата, като напр. в болници, в самолети, на бензиностанции или в близост до лица с пейсмейкъри. Съществува възможност за опасно влияние или смущение от електронни уреди.



Предупредителни знаци

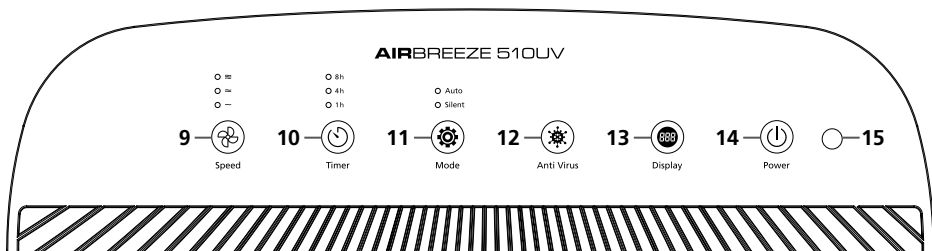


Гореща
повърхност

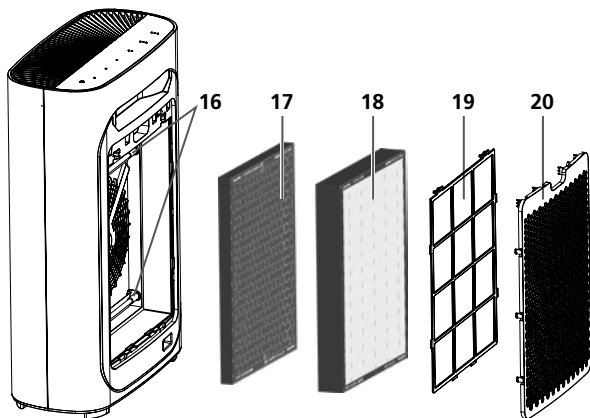


Опасност от
токов удар

- 1 Дисплей с цветна индикация на качеството на въздуха и автоматично променяща се индикация на стойността на PM 2,5, температурата и влажността на въздуха
- 2 Панел за управление
- 3 Изход за въздух
- 4 Отвор за отстраняване на капака на филтъра
- 5 Датчик за качеството на въздуха
- 6 Капак на филтъра
- 7 Гнездо за свързване към мрежата



- | | | |
|-------------------------------------|--|--|
| 9 Обороти на вентилатора | 12 Бутон за Вкл./Изкл. на UV-С лъчението | 14 Бутон за Вкл./Изкл. |
| 10 Таймерна функция | 13 Бутон за Вкл./Изкл. на осветлението на дисплея | 15 Режим „Сън“ – датчик за осветеност |
| 11 Автоматичен и нощен режим | Бутон за нулиране на филтъра | |



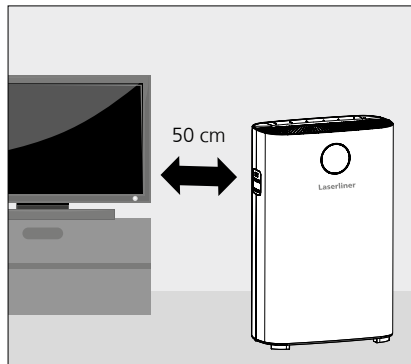
- 16** Лампа за дезинфекция UV-C: Потиска размножаването на много често срещани вируси и бактерии
- 17** Филтър с активен въглен
- 18** HEPA13 филтър
- 19** Предварителен филтър
- 20** Капак на филтъра

Филтър

Лампата за дезинфекция UV-C (16) потиска размножаването на много често срещани вируси и бактерии. Чрез филтъра с активен въглен (17) се отстраняват от въздуха летливите органични съединения (VOC) и газовете. Чрез филтъра HEPA13 (18) се отстраняват вредните за здравето частици, включително фин прах, полени, акари и димни частици. Предварителният филтър (19) възпрепятства навлизането на частици, по-големи от 2,5 mm. По този начин се удължава срокът на експлоатация на филтрите след него.

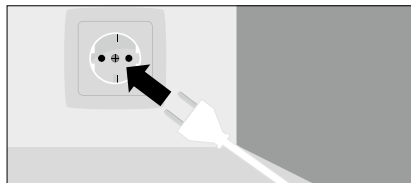
1 Правилно инсталиране на пречиствателя на въздуха

Разположете пречиствателя на въздуха на разстояние най-малко 50 cm странично и 10 cm отзад от съседните предмети и електрически уреди. Възможно е да има проблеми в работата на радиоприемниците и телевизорите, ако техните захранващи щепсели и захранващият щепсел на пречиствателя на въздуха са включени в един и същи разклонител. По тази причина използвайте разделени захранващи източници. За да се гарантира нормалната работа на пречиствателя на въздуха, не го покривайте и не поставяйте нищо върху него.



2 Въвеждане в експлоатация

Вкарайте захранващия щепсел в електрическия контакт. След като се чуе кратка мелодия и всички индикатори мигнат два пъти, индикаторът за състояние на готовност светва в червено. Чрез натискане на бутона ВКЛ./ИЗКЛ. (14) се активира автоматичният режим.



След стартирането на уреда индикаторът за качество на въздуха започва да мига. След 5 секунди се показва действителната стойност на PM. Качеството на въздуха се оценява при всяко стартиране на автоматичния режим.

3 Преглед на функциите



Настройка на оборотите на вентилатора

Могат да се избират четири степени на оборотите на вентилатора.



Настройка на таймера

Натискайте този бутон (10), за да активирате автоматичното изключване след 1, 4 или 8 часа.



Режим сън

В режим „Сън“ се активира датчикът за осветеност, който оценява осветеността на околната среда. Когато светлината е слаба, всички светлинни индикатори на уреда намаляват яркостта си и в същото време се извършва автоматично превключване на най-ниските обороти на вентилатора.



Функция на UV-C (вкл. йонизиране)

За да включите UV-C лъчението и да стартира дезинфекция, натиснете бутона Anti Virus (12). За да включите йонизаторите, задръжте бутона натиснат за 5 секунди.



Осветяване на дисплея

За да включване и изключване на цветния дисплей на индикацията за качеството на въздуха, натиснете бутона (13) на дисплея.

Нулиране на филтъра

За да нулирате дисплея за запълване на филтъра, натиснете и задръжте натиснат бутона (13) на дисплея за 5 секунди. Тази функция е достъпна, само след като уредът е регистрирал смяна на филтъра.

4 Индикация за фините прахови частици на дисплея

Фините прахови частици PM 2.5 са димни газове от промишлеността, които поради малкия си размер проникват много дълбоко в дихателните пътища и причиняват значително увреждане на белите дробове.

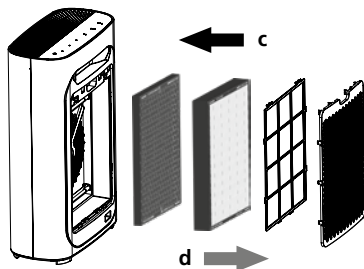
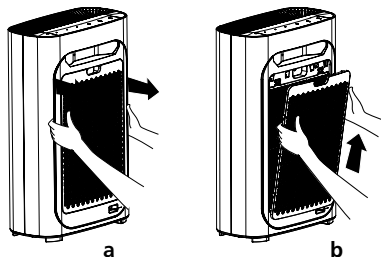
PM 2.5	0 ~ 50 µg/m ³	50 ~ 100 µg/m ³	100 ~ 150 µg/m ³	150 µg/m ³ ~
Цветен индикатор	синьо	зелен	виолетово	червен
Състояние	отлично	добро	нормално	лошо



Указание: Натиснете бутона (13) на дисплея, ако искате да изключите индикацията за качеството на въздуха.

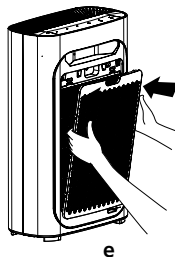
5 Поставяне на филтъра преди първоначалното използване

1. Поставете пречиствателя на въздуха върху равна повърхност и отстранете всички части от опаковката.
2. Отстранете капака на филтъра чрез издърпване на ръкохватката от горната страна (a + b).
3. Извадете един след друг предварителния филтър, филтъра HEPA 13 и филтъра с активен въглен чрез издърпване (d) на предвидените за целта палци.
4. Отстранете всички опаковъчни материали от филтрите.
5. Поставете обратно филтъра с активен въглен, филтъра HEPA 13 и предварителния филтър (c). Уверете се, че предварителният филтър е легнал плътно във всички 6 фиксатора.
6. Поставете обратно капака на филтъра в отворите в долната част. Натиснете внимателно капака на филтъра напред във фиксаторите, докато легне плътно (e).



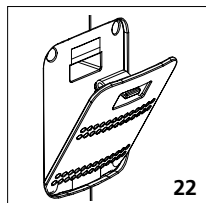
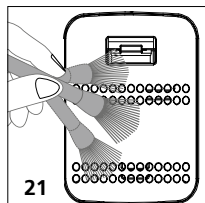
6 Смяна на филтрите

1. Трябва да се извърши смяна на филтрите, когато бутона (13) на дисплея започне да мига.
2. Изключете пречиствателя на въздуха и го разединете от захранващата мрежа.
3. Отстранете капака на филтъра чрез издърпване на ръкохватката от горната страна (a + b).
4. Извадете един след друг предварителния филтър, филтъра HEPA 13 и филтъра с активен въглен чрез издърпване (d) на предвидените за целта палци.
5. Преди монтажа отстранете опаковката от новите филтри.
6. Поставете новия филтър с активен въглен, филтъра HEPA 13 и предварителния филтър (c). Уверете се, че предварителният филтър е легнал плътно във всички 6 фиксатора.
7. Поставете обратно капака на филтъра в отворите в долната част. Натиснете внимателно капака на филтъра напред във фиксаторите, докато легне плътно (e).



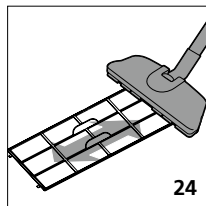
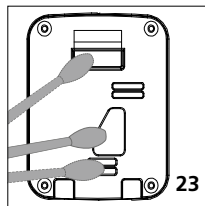
7 Почистване на датчика за качеството на въздуха

За да се гарантира оптималната работа на пречиствателя на въздуха, извършвайте почистване с мека четка (21) на всеки 2 месеца. Отстранете защитния капак (22) и почистете внимателно датчика за качеството на въздуха на входа и изхода с влажни памучни тампони (23). Когато пречиствателят на въздуха се използва в силно запрашена среда, трябва да съкратите интервалите за почистване.



8 Почистване на предварителния филтър

Отстранете замърсяващите частици с мека четка или прахосмукачка (24). Филтърът може да се почиства с вода или със сапунена вода. В пречиствателя на въздуха могат да се монтират само напълно подсушени филтри.



Указание: За да избегнете повреди, почиствайте предварителния филтър само при ниска засмукваща мощност.

Указания за техническо обслужване и поддръжка

Почиствайте корпуса с леко навлажнена кърпа и избягвайте използването на почистващи и абразивни препарати и разтворители. Извършвайте работи по почистването и/или техническото обслужване само при изваден захранващ щепсел. Пазете прибора от замърсявания и повреди и го съхранявайте на сухо място.

Потребление на енергия и околна среда

Уредът е изпълнен с най-съвременни енергоспестяващи технологии за опазване на все по-оскъдните природни ресурси в нашата околна среда. Въпреки това неправилната употреба може да доведе до повишено потребление на енергия. Изключвайте уреда, когато качеството на въздуха вече е добро, при външно проветряване, когато в помещението няма хора. Изключвайте уреда от електрическата мрежа, ако той няма да се използва продължително време.

Технически характеристики (Запазва се правото за технически промени. Rev22W28)

Измервателна величина	Концентрация на фин прах PM2.5, Температура на околната среда, Влажност на въздуха
Фин прах Измервателен диапазон Точност	0...5000 µg/m ³ 25 µg/m ³
Температура на околната среда Измервателен диапазон Точност Разделителна способност	0...50°C ±0.5°C 1°C
Влажност на въздуха Измервателен диапазон (относителна) Точност (абсолютна) Разделителна способност	20...95%rH ±3%rH 5%rH
Тип на сензора	фин прах, Температура, Влажност на въздуха
Захранване	Мрежово напрежение 230V/50 Hz
Условия на работа	0°C ... 60°C, относителна влажност на въздуха макс. 75%, Без наличие на конденз
Условия за съхранение	-10°C ... 60°C, относителна влажност на въздуха макс. 85%, Без наличие на конденз
Дължина на кабела	1,5 m
Размери (Ш x В x Д)	460 x 710 x 230 mm
Тегло	10000 g

Разпоредби на ЕС и Обединеното кралство и изхвърляне

Уредът отговаря на всички необходими стандарти за свободно движение на стоки в рамките на ЕС и Обединеното кралство.

Този продукт, включително принадлежностите и опаковката, е електрически уред, който трябва да се рециклира по безопасен за природата начин, в съответствие с европейските и британските директиви за отпадъците от електрическо и електронно оборудване, батерии и опаковки за извличане на ценни суровини

Още инструкции за безопасност и допълнителни указания ще намерите на адрес: <https://laserliner.com>



! Διαβάστε προσεκτικά τις οδηγίες χρήσης, το συνημμένο τεύχος „Εγγύηση και πρόσθετες υποδείξεις“ καθώς και τις τρέχουσες πληροφορίες και υποδείξεις στον σύνδεσμο διαδικτύου στο τέλος αυτών των οδηγιών. Τηρείτε τις αναφερόμενες οδηγίες. Αυτά τα έγγραφα θα πρέπει να φυλάσσονται και να παραδίδονται μαζί με την συσκευή στον επόμενο χρήστη.

Ενδειγμένη χρήση

Αυτό ο καθαριστής αέρα ενδείκνυται για το φιλτράρισμα αιωρούμενων σωματιδίων της κατηγορίας PM 2.5 και κάνει εφικτή τη βελτίωση της ποιότητας του αέρα χώρου. Ο χρήστης ενημερώνεται με μια αριθμητική και χρωματική ένδειξη ποιότητας αέρα για τη συγκέντρωση αιωρούμενων σωματιδίων PM 2.5. Στις περαιτέρω λειτουργίες περιλαμβάνεται η ένδειξη της τρις υγρασίας αέρα και της θερμοκρασίας. Πρόσθετα αδραναιοποιούνται οι ρύποι που έχουν συλληφθεί, για παράδειγμα συνήθεις ιοί και βακτήρια, εξουδετερώνονται οι δυσάρεστες οσμές, μειώνεται η συγκέντρωση γύρης και φιλτράρονται οι μικρές τρίχες ζώων.

Γενικές υποδείξεις ασφαλείας

- Η συσκευή χρησιμεύει αποκλειστικά στον καθαρισμό του αέρα περιβάλλοντος σε κλειστούς χώρους.
- Η συσκευή προορίζεται για τη χρήση σε επαγγελματικούς και οικιακούς χώρους.
- Χρησιμοποιείτε τη συσκευή αποκλειστικά σύμφωνα με τον σκοπό χρήσης εντός των προδιαγραφών.
- Δεν ενδείκνυται για χρήση σε εκρηξιμικές ατμόσφαιρες ή για διαγνωστικές μετρήσεις στον τομέα της ιατρικής.
- Η συσκευή και ο εξοπλισμός της δεν είναι παιχνίδι.
- Προσθήκες ή τροποποιήσεις στη συσκευή δεν επιτρέπονται. Στις περιπτώσεις αυτές ακυρώνονται οι άδεια και οι προδιαγραφές ασφαλείας.
- Η ακατάλληλη συναρμολόγηση μπορεί να προκαλέσει πυρκαγιά ή θανάσιμη ηλεκτροπληξία.
- Δεν επιτρέπεται η κατασκευαστική τροποποίηση της συσκευής.
- Μη βάζετε αντικείμενα μέσα στα ανοίγματα της συσκευής και μην τοποθετείτε αντικείμενα επάνω στη συσκευή.
- Μην εκθέτετε τη συσκευή και τα βύσματα σύνδεσής της σε μηχανική καταπόνηση, υγρασία, πολύ υψηλές θερμοκρασίες ή έντονους κραδασμούς.
- Αποφεύγετε την υγρασία και την άμμο και καθαρίζετε τον καλά μετά τη χρήση.
- Να μη χρησιμοποιείται κοντά σε γυμνή φλόγα ή σε αέρα που περιέχει πολλά λίπη.
- Η συσκευή δεν επιτρέπεται να χρησιμοποιείται πλέον, εφόσον υπάρξει βλάβη σε μία ή περισσότερες λειτουργίες ή σε ζημία του περιβλήματος ή των καλωδίων σύνδεσης.
- Αυτή η συσκευή επιτρέπεται να χρησιμοποιείται μόνο μέσα σε κλειστούς χώρους και δεν πρέπει να εκτίθεται σε υγρασία ή σε βροχή, επειδή υπάρχει κίνδυνος ηλεκτροπληξίας. ☒
- Προστατέψτε τη συσκευή από ρύπους και ζημιές και προσέξτε για στεγνή αποθήκευση.
- Μη χρησιμοποιείτε τη συσκευή σε περιβάλλον με εκρηκτικά αέρια ή ατμούς.
- Μην τον τοποθετείτε σε δρόμους χωρίς σταθερό υπόστρωμα: Κίνδυνος ατυχήματος
- Για την αποφυγή κινδύνου σκοτάδιασματος, διευθετείτε τα καλώδια σύνδεσης εκτός πολυσύχναστων περιοχών.
- Κίνδυνος πτώσης! Φροντίστε για μια ασφαλή θέση της συσκευής.
- Τυχόν πτώση μπορεί να προκαλέσει τραυματισμούς, ζημιές στη συσκευή και υπερθέρμανση με κίνδυνο πυρκαγιάς.
- Τα έπιπλα, στα οποία αποτίθεται η συσκευή πρέπει να έχουν επαρκές μέγεθος και ευστάθεια, για να αποτρέπεται μη ηλεθιμένη ανατροπή, χτύπημα ή τράβηγμα προς τα κάτω.
- Διευθετείτε τα καλώδια ρεύματος με τέτοιο τρόπο, ώστε να αποτρέπεται το πάτημα, το μάγκωμα ή οι τάσεις έλξης στο καλώδιο.

- Μη διευθετείτε το καλώδιο ηλεκτρικού ρεύματος κάτω από χαλιά, μοκέτες διαδρόμων, καλύμματα δαπέδων, έπιπλα ή συσκευές: Κίνδυνος πυρκαγιάς.
- Προσέχετε ιδιαίτερα την προστασία των βυσμάτων σύνδεσης ως προς τη συσκευή και τις πρίζες.
- Η συσκευή προβλέπεται για στήσιμο σε μια σταθερή, επίπεδη επιφάνεια.
- Κίνδυνος υπερθέρμανση! Μην μπλοκάρετε και μην καλύπτετε ανοίγματα αερισμού στη συσκευή και μην τα σκεπάζετε στη διάρκεια της λειτουργίας.
- Αποφύγετε το σημείο τοποθέτησης να είναι κοντά σε γυμνές φλόγες ή άλλες πηγές θερμότητας (σώματα καλοριφέρ, φούρνοι, ενισχυτές κτλ.). Μέσω της υπερθέρμανσης επηρεάζεται αρνητικά η διάρκεια χρήσης και μπορεί να δημιουργηθεί κίνδυνος πυρκαγιάς.
- Αποσυνδέετε πάντα τη συσκευή στη διάρκεια κακοκαιρίας ή αν δεν χρησιμοποιείται για ένα μεγάλο χρονικό διάστημα.
- Το φως πρέπει να είναι ανά πάσα στιγμή εύκολα προσβάσιμο.
- Κατά την αποσύνδεση από μια πρίζα, πιάνετε πάντα μόνο το φως, ποτέ το καλώδιο, για να τραβήξετε, για να αποφευχθεί ηλεκτροπληξία και κίνδυνος πυρκαγιάς από ζημιές.
- Καθαρίζετε το φως σε τακτά χρονικά διαστήματα.
- Συνδέετε πάντα πλήρως το φως στην πρίζα.
- Οι επικαθίσεις και οι χαλαρές επαφές μπορεί να προκαλέσουν βραχυκύκλωμα, υπερθέρμανση και κίνδυνο πυρκαγιάς.
- Μην αγγίζετε το καλώδιο ηλεκτρικού ρεύματος και το φως με υγρά χέρια.
- Αποσυνδέετε άμεσα τη συσκευή από το δίκτυο ρεύματος σε μια από τις ακόλουθες καταστάσεις:
 - Ένας διακόπτης, η ένδειξη ή μια λειτουργία δεν λειτουργούν πλέον σωστά.
 - Ένας διακόπτης προστασίας RCD, ένας διακόπτης ισχύος ή μια ασφάλεια έχουν καεί.
 - Το καλώδιο ηλεκτρικού ρεύματος ή το φως έχουν θερμανθεί.
 - Η συσκευή βγάζει ασυνήθιστες οσμές, κάνει ασυνήθιστους θορύβους ή κραδασμούς.
 - Σε όλες τις άλλες ασυνήθιστες διαδικασίες ή σφάλματα.
- Διακόψτε τη σύνδεση ρεύματος, πριν αλλάξετε το φίλτρο ή καθαρίσετε τη συσκευή.
- Μη χρησιμοποιείτε τον καθαριστή αέρα χωρίς φίλτρο.
- Τα φίλτρα δεν επιτρέπεται να τοποθετούνται με τη συσκευασία τους.
- Η συσκευή υποδεικνύει μια επικείμενη αλλαγή φίλτρο, αλλά μπορεί να συνεχίσει να λειτουργεί κανονικά παρά την ένδειξη.
- Παραδείγματα λάθος εφαρμογών που θα πρέπει να αποκλείει ο χρήστης:
 - Η χρήση: - σε υγρού χώρους (όπως λουτρό, χώρους υγιεινής)
 - ως επιφάνεια εναπόθεσης, ιδιαίτερα για τοποθέτηση δοχείων με υγρά.
 - με ταυτόχρονη χρήση υγρών αντικειμένων στον κοντινό χώρο
 - εκτός των επιτρεπόμενων περιβαλλοντικών συνθηκών
 - σε εξωτερικό χώρο
 - σε εκρηκτικές ή εύφλεκτες ατμόσφαιρες
 - Η κάλυψη των ανοιγμάτων αερισμού.
 - Η εισαγωγή αγώγιμων αντικειμένων μέσω των σχισμών αερισμού.
 - Η παραποίηση ή η παράκαμψη διατάξεων ασφαλείας.
- Αν δεν τηρηθούν οι υποδείξεις ασφαλείας και οι οδηγίες, η συνέπεια μπορεί να είναι η ηλεκτροπληξία, η πυρκαγιά και/ή σοβαροί τραυματισμοί.

! Τηρείτε τις υποδείξεις ασφαλείας. Η μη τήρηση των υποδείξεων ασφαλείας έχει ως συνέπεια κίνδυνο για άτομα, το περιβάλλον και το προϊόν.

Υποδείξεις ασφαλείας

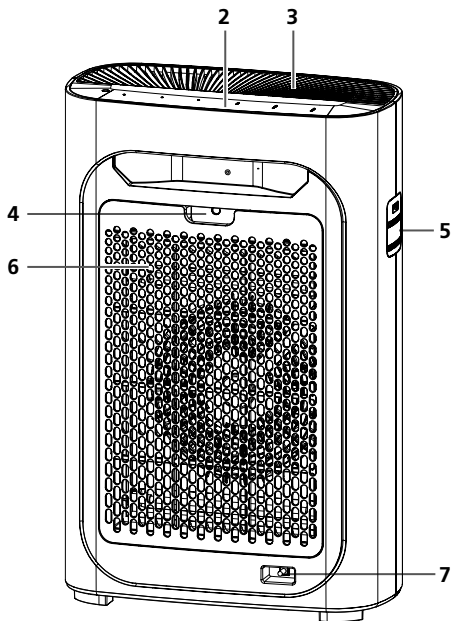
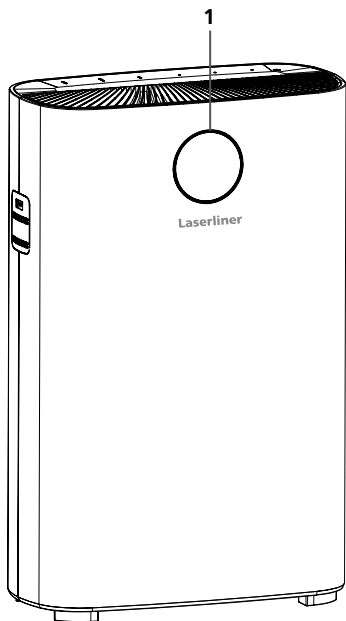
Αντιμετώπιση της τεχνητής, οπτικής ακτινοβολίας OStrV

- Η συσκευή περιλαμβάνει μια πηγή φωτός UV-C με μήκος κύματος 253,7 nm για την απολύμανση του αέρα.
- Η διαφυγή ακτινοβολίας UV-C, ακόμη κι όταν το περίβλημα είναι ανοιχτό, αποτρέπεται με ασφάλεια μέσω τεχνικών μέτρων.
- Ζημιά του περιβλήματος μπορεί να έχει ως αποτέλεσμα διαφυγή επικίνδυνης ακτινοβολίας UV-C.
- Η ακτινοβολία UV-C μπορεί να προκαλέσει βλάβη στα μάτια και το δέρμα, ακόμα και σε μικρές ποσότητες. Δεν επιτρέπεται η λειτουργία συσκευών που έχουν εμφανή ζημιά. Μην κοιτάτε απευθείας μέσα στην πηγή του φωτός.
- Διαβάστε τις οδηγίες συντήρησης, πριν ανοίξετε τη συσκευή.
- Η συσκευή πρέπει να αποσυνδέεται πριν από την αντικατάσταση της πηγής φωτός UV-C από το δίκτυο ρεύματος. Η πηγή φωτός UV-C πρέπει να απορρίπτεται ξεχωριστά.

Υποδείξεις ασφαλείας

Αντιμετώπιση ηλεκτρομαγνητικών παρεμβολών

- Η συσκευή τηρεί τις προδιαγραφές και τις οριακές τιμές περί ασφαλείας και ηλεκτρομαγνητικής συμβατότητας σύμφωνα με τις οδηγίες 2014/35/EE (Χαμηλή τάση / OXT) και 2014/30/EE (ηλεκτρομαγνητική συμβατότητα / ΗΜΣ).
- Η Umarex GmbH & Co KG δηλώνει ότι, η ηλεκτρική συσκευή AirBreeze 510UV ανταποκρίνεται στις απαιτήσεις και τους άλλους κανονισμούς της Ευρωπαϊκής Οδηγίας περί χαμηλής τάσης 2014/35/EE (OXT) και της Οδηγίας περί ΗΜΣ 2014/30/EE. Το πλήρες κείμενο της Δήλωσης συμμόρφωσης ΕΕ διατίθεται στην ακόλουθη διεύθυνση στο διαδίκτυο: <https://laserliner.com>
- Θα πρέπει να δίνεται προσοχή στους κατά τόπους περιορισμούς της λειτουργίας των συσκευών π.χ. σε νοσοκομεία ή αεροπλάνα,, σε πρατήρια καυσίμων, ή κοντά σε άτομα με βηματοδότη. Υπάρχει πιθανότητα εμφάνισης βλαβών ή αρνητικής επίδρασης από και μέσω ηλεκτρονικών συσκευών.



Σήμα προειδοποίησης



Καυτή επιφάνεια



Κίνδυνος
ηλεκτροπληξίας

- 1 Οθόνη με έγχρωμη ένδειξη ποιότητας αέρα και αυτόματα εναλλασσόμενη ένδειξη τιμής PM 2.5, θερμοκρασίας, υγρασίας αέρα
- 2 Κονσόλα χειρισμού
- 3 Εξαγωγή αέρα
- 4 Άνοιγμα για την αφαίρεση του καλύμματος φίλτρου
- 5 Αισθητήρας ποιότητας αέρα
- 6 Κάλυμμα φίλτρου
- 7 Σύνδεση ηλεκτρικού ρεύματος

AIRBREEZE 510UV

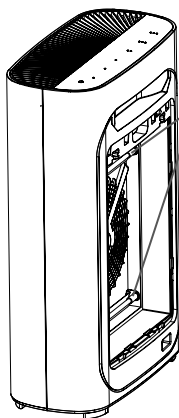
○ =
○ =
○ -

○ 2h
○ 4h
○ 1h

○ Auto
○ Silent



- | | | |
|---|-------------------------------------|---|
| 9 Ταχύτητα ανεμιστήρα | 12 Πλήκτρο ON/OFF ακτινοβολίας UV-C | 14 Πλήκτρο ON/OFF |
| 10 Λειτουργία χρονοδιακόπτη | 13 Πλήκτρο ON/OFF φωτισμού οθόνης | 15 Λειτουργία αδράνειας-αισθητήρας φωτεινότητας |
| 11 Αυτόματη λειτουργία και νυχτερινή λειτουργία | Πλήκτρο επαναφοράς φίλτρου | |



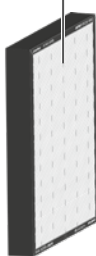
16

17

18

19

20



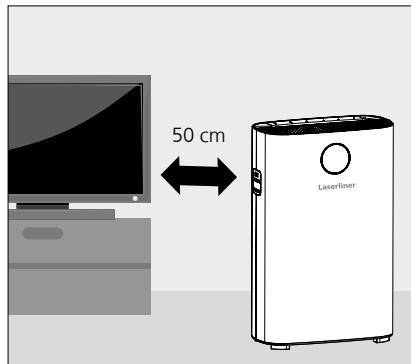
- 16 Λυχνία απολύμανσης UV-C: Σταματά τον πολλαπλασιασμό πολλών συνηθισμένων βακτηρίων και ιών
- 17 Φίλτρο ενεργού άνθρακα
- 18 Φίλτρο HEPA13
- 19 Προφίλτρο
- 20 Κάλυμμα φίλτρου

Φίλτρο

Η λυχνία απολύμανσης UV-C (16) σταματά τον πολλαπλασιασμό πολλών συνηθισμένων βακτηρίων και ιών. Με το φίλτρο ενεργού άνθρακα (17) αφαιρούνται πτητικές οργανικές ενώσεις (VOC) και αέρια από τον αέρα. Ανά φίλτρο HEPA13 (18) αφαιρούνται επιβλαβή για την υγεία σωματίδια, μεταξύ τους αιωρούμενα σωματίδια, γύρη, ακάρεα και σωματίδια καπνού. Το προφίλτρο (19) καταστέλλει τη διείσδυση σωματιδίων που έχουν μέγεθος άνω των 2,5 mm. Έτσι αυξάνεται η διάρκεια ζωής των φίλτρων που βρίσκονται από πίσω.

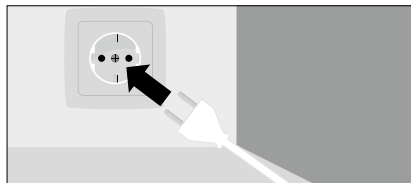
1 Σωστό στήσιμο του καθαριστή αέρα

Τοποθετήστε τον καθαριστή αέρα με ελάχιστη απόσταση 50 cm πλευρικά και 10 cm προς τα πίσω από τα πλησιέστερα αντικείμενα και ηλεκτρικές συσκευές. Ενδέχεται να επηρεαστεί αρνητικά η λειτουργία ραδιοφώνων και τηλεόρασεων, αν το φως τους και το φως του καθαριστή αέρα συνδέονται στο ίδιο πολύπριζο. Για αυτό τον λόγο χρησιμοποιείτε ξεχωριστές πηγές ρεύματος. Για τη διασφάλιση της άριστης λειτουργίας δεν επιτρέπεται η κάλυψη ή η τοποθέτηση αντικειμένων επάνω από τον καθαριστή αέρα.



2 Θέση σε λειτουργία

Συνδέστε το φως στην πρίζα. Αφού ακουστεί μια σύντομη μελωδία και όλες οι ενδείξεις αναβοσβήσουν 2 φορές, ανάβει με κόκκινο χρώμα η ένδειξη αναμονής. Πιέζοντας το πλήκτρο ON/OFF (14) ενεργοποιείται η αυτόματη λειτουργία.



Κατά την εκκίνηση της συσκευής αναβοσβήνει η ένδειξη ποιότητας αέρα. Μετά από 5 δευτερόλεπτα εμφανίζεται η σωστή τιμή PM. Η ποιότητα αέρα αναγνωρίζεται σε κάθε έναρξη της αυτόματης λειτουργίας.

3 Επισκόπηση λειτουργιών



Ρύθμιση έντασης ανεμιστήρα

Μπορούν να επιλεγούν τέσσερις ταχύτητες ανεμιστήρα.



Ρύθμιση χρονοδιακόπτη

Πιέστε αυτό το πλήκτρο (10), για να ενεργοποιήσετε την αυτόματη απενεργοποίηση μετά από 1, 4 ή 8 ώρες.



Λειτουργία ύπνου

Στη λειτουργία αδράνειας ενεργοποιείται ο αισθητήρας φωτός που καταγράφει τη φωτεινότητα περιβάλλοντος. Αν η ένταση φωτός είναι χαμηλή, μειώνεται η ένταση φωτισμού της συσκευής και ταυτόχρονα πραγματοποιείται η αυτόματη μετάβαση στη χαμηλότερη ταχύτητα ανεμιστήρα.



Λειτουργία UV-C (με ιονισμό)

Για να ξεκινήσει η ακτινοβολία και η απολύμανση UV-C, πιέστε το πλήκτρο Anti Virus (12). Για την έναρξη του ιονιστή, κρατήστε πιεσμένο το πλήκτρο για 5 δευτερόλεπτα.



Φωτισμός οθόνης

Για την ενεργοποίηση και απενεργοποίηση της έγχρωμης ένδειξης ποιότητας αέρα, πιέστε το πλήκτρο οθόνης (13).

Επαναφορά φίλτρου

Για την επαναφορά της ένδειξης κορεσμού φίλτρου κρατήστε πιεσμένο το πλήκτρο οθόνης (13) για 5 δευτερόλεπτα. Αυτή η λειτουργία είναι διαθέσιμη, μόνο αφού η συσκευή καταγράψει μια αλλαγή φίλτρου.

4 Ένδειξη δείκτη αιωρούμενων σωματιδίων

Τα αιωρούμενα σωματίδια PM 2.5 είναι βιομηχανικά καυσαέρια που διεσπύουν ιδιαίτερα βαθιά στις αναπνευστικές οδούς λόγω του μικρού τους μεγέθους και προκαλούν μόνιμη βλάβη στους πνεύμονες.

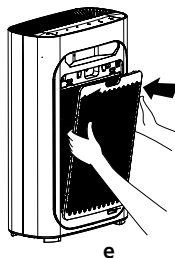
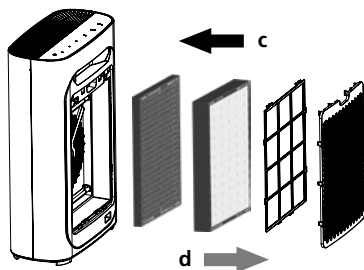
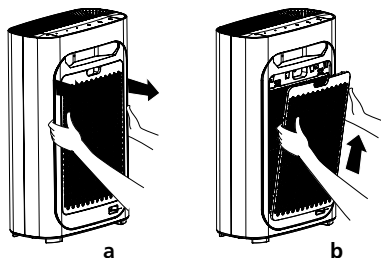
PM 2.5	0 ~ 50 µg/m ³	50 ~ 100 µg/m ³	100 ~ 150 µg/m ³	150 µg/m ³ ~
Ένδειξη χρώματος	μπλε	πράσινο	βιολετί	κόκκινο
Κατάσταση	τέλεια	καλή	κανονική	κακή



Υπόδειξη: Πιέστε το πλήκτρο οθόνης (13), αν θέλετε να απενεργοποιήσετε την ένδειξης ποιότητας αέρα.

5 Εγκατάσταση των φίλτρων πριν από την πρώτη χρήση

1. Τοποθετήστε τον καθαριστή αέρα σε μια επίπεδη επιφάνεια και αφαιρέστε όλα τα μέρη της συσκευασίας.
2. Αφαιρέστε το κάλυμμα φίλτρου τραβώντας τη λαβή στην επάνω πλευρά (a + b).
3. Αφαιρέστε διαδοχικά το προφίλτρο, το φίλτρο HEPA13 και το φίλτρο ενεργού άνθρακα τραβώντας (d) τις για αυτό προβλεπόμενες γλώσσες.
4. Αφαιρέστε όλο το υλικό συσκευασίας από τα φίλτρα.
5. Τοποθετήστε πάλι το φίλτρο ενεργού άνθρακα, το φίλτρο HEPA13 και το προφίλτρο (c). Προσέξτε, ώστε το προφίλτρο να εφαρμόζει γερά και στις 6 ασφαλίσεις.
6. Τοποθετήστε πάλι το κάλυμμα φίλτρου στα ανοίγματα που βρίσκονται κάτω. Πιέστε το κάλυμμα φίλτρου προσεκτικά προς τα εμπρός μέσα στις ασφαλίσεις, μέχρι να ασφαλίσει καλά (e).

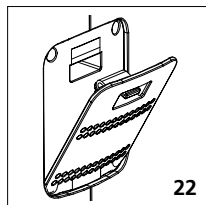
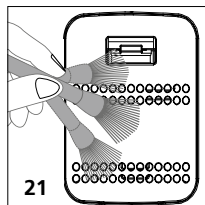


6 Αλλαγή των φίλτρων

1. Μια επικείμενη αλλαγή των φίλτρων σηματοδοτείται με αναβοσβήσιμο του πλήκτρου οθόνης (13).
2. Απενεργοποιήστε τον καθαριστή αέρα και αποσυνδέστε τον από το δίκτυο ρεύματος.
3. Αφαιρέστε το κάλυμμα φίλτρου τραβώντας τη λαβή στην επάνω πλευρά (a + b).
4. Αφαιρέστε διαδοχικά το προφίλτρο, το φίλτρο HEPA13 και το φίλτρο ενεργού άνθρακα τραβώντας (d) τις για αυτό προβλεπόμενες γλώσσες.
5. Αφαιρέστε τη συσκευασία των νέων φίλτρων πριν από την τοποθέτηση.
6. Τοποθετήστε το νέο φίλτρο ενεργού άνθρακα, το φίλτρο HEPA13 και το προφίλτρο (c). Προσέξτε, ώστε το προφίλτρο να εφαρμόζει γερά και στις 6 ασφαλίσεις.
7. Τοποθετήστε πάλι το κάλυμμα φίλτρου στα ανοίγματα που βρίσκονται κάτω. Πιέστε το κάλυμμα φίλτρου προσεκτικά προς τα εμπρός μέσα στις ασφαλίσεις, μέχρι να ασφαλίσει καλά (e).

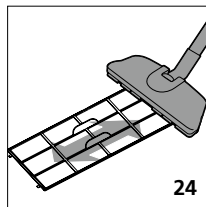
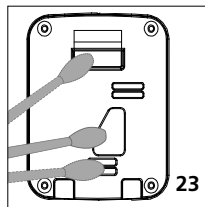
7 Καθαρισμός αισθητήρα ποιότητας αέρα

Για να σημειώνετε ο καθαριστής αέρα την καλύτερη εφικτή απόδοση, πραγματοποιείτε κάθε 2 μήνες έναν καθαρισμό με μια μαλακή βούρτσα (21). Αφαιρέστε το κάλυμμα προστασίας (22) και καθαρίστε τον αισθητήρα ποιότητας αέρα στην εισαγωγή και στην εξαγωγή προσεκτικά με βρεγμένες μπατονέτες (23). Κατά τη χρήση του καθαριστή αέρα σε περιβάλλον με πολλή σκόνη, πρέπει να συντομεύετε τα διαστήματα καθαρισμού.



8 Καθαρισμός προφίλτρου

Χρησιμοποιήστε για την αφαίρεση των σωματιδίων ρύπων μια μαλακή βούρτσα ή εναλλακτικά μια ηλεκτρική σκούπα (24). Το φίλτρο μπορεί να καθαρίζεται και με νερό ή σαπουνάδα. Μόνο πλήρως στεγνωμένα φίλτρα επιτρέπεται να τοποθετηθούν πάλι στον καθαριστή αέρα.



Υπόδειξη: Για να αποφευχθούν ζημιές, καθαρίζετε το προφίλτρο μόνο με μικρή ισχύ αναρρόφησης.

Οδηγίες σχετικά με τη συντήρηση και φροντίδα

Καθαρίζετε το περίβλημα με ένα ελαφρύ υγρό πανί και αποφεύγετε τη χρήση δραστικών καθαριστικών και διαλυτικών μέσων. Εκτελείτε εργασίες καθαρισμού και/ή συντήρησης μόνο με αποσυνδεδεμένο το φιλτράκι. Προστατεύστε τη συσκευή από ρύπους και ζημιές και προσέξτε για στεγνή αποθήκευση.

Κατανάλωση ενέργειας και περιβάλλον

Η συσκευή διαθέτει ενεργειακά οικονομικά τεχνολογία σύμφωνα με το επίπεδο της τεχνολογίας, για να να προφυλάσσονται οι φυσικοί πόροι στο περιβάλλον μας που μειώνονται διαρκώς. Ωστόσο, από την ακατάλληλη χρήση μπορεί να δημιουργηθεί αυξημένη κατανάλωση ενέργειας. Απενεργοποιήστε τη συσκευή, όταν η ποιότητα αέρα είναι ήδη καλή, όταν διατίθεται εξωτερικός αερισμός, όταν δεν υπάρχουν άτομα στον χώρο. Αν η συσκευή δεν χρησιμοποιηθεί για αρκετό χρονικό διάστημα, αφαιρείτε το φιλτράκι από την πρίζα.

Τεχνικά χαρακτηριστικά (Με επιφύλαξη τεχνικών αλλαγών. Rev.22W28)

Μέγεθος μέτρησης	Συγκέντρωση αιωρούμενων σωματιδίων PM2.5, Θερμοκρασία περιβάλλοντος, Υγρασία αέρα
Αιωρούμενα σωματίδια Περιοχή μέτρησης Ακρίβεια	0...5000 µg/m ³ 25 µg/m ³
Θερμοκρασία περιβάλλοντος Περιοχή μέτρησης Ακρίβεια Ανάλυση	0...50°C ±0,5 °C 1°C
Υγρασία αέρα Περιοχή μέτρησης (σχετική) Ακρίβεια (απόλυτη) Ανάλυση	20...95%rH ±3%rH 5%rH
Τύπος αισθητήρα	Αιωρούμενα σωματίδια, Θερμοκρασία, Υγρασία αέρα
Τροφοδοσία ρεύματος	Τάση δικτύου 230V / 50 Hz
Συνθήκες εργασίας	0°C ... 60°C, Υγρασία αέρα μέγ. 75% rH, χωρίς συμπύκνωση
Συνθήκες αποθήκευσης	-10°C ... 60°C, Υγρασία αέρα μέγ. 85% rH, χωρίς συμπύκνωση
Μήκος καλωδίου	1,5 m
Διαστάσεις (Π x Υ x Β)	460 x 710 x 230 mm
Βάρος	10000 g

Κανονισμοί ΕΕ και ΗΒ και απόρριψη

Η συσκευή πληροί όλα τα αναγκαία πρότυπα για την ελεύθερη κυκλοφορία προϊόντων εντός της ΕΕ και του ΗΒ.

Αυτό το προϊόν, μαζί με τα αξεσουάρ και τη συσκευασία, είναι μια ηλεκτρική συσκευή που πρέπει, σύμφωνα με τις ευρωπαϊκές οδηγίες και τις οδηγίες του ΗΒ για ηλεκτρικές και ηλεκτρονικές συσκευές στο τέλος του κύκλου ζωής τους, για τις μπαταρίες και τις συσκευές, να προσάγονται σε ανακύκλωση, για να ανακτώνται πολύτιμες πρώτες ύλες. Περαιτέρω υποδείξεις ασφαλείας και πρόσθετες υποδείξεις στην ιστοσελίδα:

<https://laserliner.com>



! U potpunosti pročitajte upute za uporabu i priloženu brošuru „Jamstvo i dodatne napomene“ kao i najnovije informacije na internetskoj poveznici navedenoj na kraju ovih uputa. Slijedite upute koje se u njima nalaze. Ovu dokumentaciju potrebno je sačuvati i u slučaju prosljeđivanja uređaja prosljediti je zajedno s njime.

Uporaba u skladu s namjenom

Ovaj pročišćivač zraka prikladan je za filtriranje finih čestica prašine kategorije PM 2.5 i omogućava poboljšanje kvalitete zraka u prostoriji. O koncentraciji finih čestica prašine kategorije PM 2.5 korisnika se informira pomoću numeričkog prikaza kvalitete zraka i prikaza kvalitete zraka u boji. U daljnje funkcije ubraja se prikaz vlažnosti zraka i temperature. Dodatno se deaktiviraju apsorbirane štetne tvari, npr. uobičajeni virusi i bakterije, neutraliziraju se neugodni mirisi, smanjuje se koncentracija peluda i filtrira mikrodlaka životinja.

Opće sigurnosne upute

- Uređaj služi isključivo za pročišćavanje okolnog zraka u zatvorenim prostorijama.
- Uređaj je namijenjen uporabi u poslovnim prostorima i u kućanstvu.
- Uređaj se smije koristiti samo u skladu s namjenom i unutar opsega specifikacija.
- Nije prikladno za područja ugrožena eksplozivnom atmosferom ili dijagnostička mjerenja u medicinskom području.
- Uređaj i njegov pribor nisu dječja igračka.
- Nisu dopuštene preinake ili izmjene na uređaju; u tom slučaju prestaje važiti odobrenje i sigurnosna specifikacija.
- Nestručna montaža može prouzročiti požar ili opasnost od smrtonosnog strujnog udara.
- Zabranjene su svake preinake ili izmjene strukture uređaja.
- Ne stavljajte predmete u otvore uređaja niti ih ne postavljajte na uređaj.
- Ne izlažite uređaj i njegove utične spojeve mehaničkom opterećenju, vlazi, enormnim temperaturama ili jakim vibracijama.
- Po mogućnosti spriječite izlaganje vlazi i pijesku, nakon uporabe dobro očistite.
- Ne koristite ga u blizini otvorenog plamena ili u zraku koji sadrži puno masnoće.
- Uređaj se više ne smije koristiti ako dođe do ispada jedne ili više funkcija ili u slučaju oštećenja kućišta ili priključnih vodova.
- Koristite ovaj uređaj samo u zatvorenom prostoru, nemojte ga izlagati vlazi ili kiši, u protivnom postoji opasnost od strujnog udara. ⚠
- Zaštitite uređaj od nečistoća i oštećenja i osigurajte ga na suhom mjestu.
- Ne koristite uređaja u okolini u kojoj postoje eksplozivni plinovi ili pare.
- Ne postavljati na neosiguranim prometnim putovima: opasnost od nesreće!
- Kako bi se spriječila opasnost od spoticanja, priključne kabele položite izvan redovito posjećivanih područja.
- Opasnost od pada! Pobrinite se za siguran oslonac uređaja.
- Pad može prouzročiti ozljede, štete na uređaju i pregrijavanje uz opasnost od požara.
- Dijelovi namještaja na koje se proizvod postavlja moraju biti dovoljno veliki i stabilni kako bi se spriječio nenamjerno prevrtanje, padanje ili povlačenje.
- Električne vodove položite na način kojim se sprečava stupanje na kabel, zapinjanje ili vlačna opterećenja kabela.

- Ne postavljajte mrežni kabel ispod tepiha, prostirki, podnih obloga ili namještaja, odn. uređaja: opasnost od požara.
- Osobito vodite računa o zaštiti utičnih spojeva prema uređaju i prema utičnicama.
- Uređaj je predviđen za postavljanje na čvrstoj i ravnoj površini.
- Opasnost od pregrijavanja! Ne blokirajte i ne pokrivajte otvore za zrak na uređaju i ne prekrivajte ih tijekom pogona.
- Izbjegavajte postavljanje u blizini otvorenog plamena ili drugih izvora topline (grijalice, peći, pojačala itd.). Pregrijavanjem se smanjuje uporabni vijek i može nastati opasnost od požara.
- Uvijek odvojite uređaj od električnog napajanja tijekom nevremena ili u slučaju duljeg nekorištenja.
- Mrežni utikač mora biti lako dostupan u svakom trenutku.
- Prilikom izvlačenja iz utičnice uvijek primite samo mrežni utikač i nikad ne potežite za kabel kako bi se spriječio strujni udar i opasnost od požara uslijed oštećenja.
- Mrežni utikač čistite u redovitim razmacima.
- Mrežni utikač uvijek kompletno utaknite u utičnicu.
- Naslage i kontakti prijelazi mogu prouzročiti kratki spoj, pregrijavanje i opasnost od požara.
- Ne primajte mrežni kabel i utikač vlažnim rukama.
- U sljedećim situacijama odmah odvojite uređaj od električne mreže:
 - Neka sklopka, prikaz ili funkcija više ne radi ispravno.
 - Aktivirala se RCD zaštitna sklopka, učinska sklopka ili je pregorio osigurač.
 - Zagrijao se mrežni kabel ili utikač.
 - Uređaj emitira neuobičajene mirise, zvukove ili vibracije.
 - U slučaju svih drugih neuobičajenih postupaka ili pogrešaka.
- Prije zamjene filtra ili čišćenja uređaja odvojite električno napajanje.
- Ne koristite pročišćivač zraka bez filtera.
- Filtri se ne smiju ugrađivati zapakirani.
- Uređaj prikazuje predstojeću zamjenu filtra, no usprkos tom prikazu može se nastaviti normalno koristiti.
- Primjeri pogrešne uporabe, koju korisnik mora isključiti:
 - Primjena: - u vlažnim prostorijama (kao što su kupaonice, sanitarne prostorije)
 - za odlaganje, osobito za odlaganje posuda napunjenih vodom
 - kod uporabe mokrih predmeta u neposrednoj blizini
 - izvan dopuštenih okolnih uvjeta
 - na otvorenom
 - u eksplozivnim ili zapaljivim atmosferama
 - Prekrivanje ventilacijskih otvora.
 - Uvođenje vodljivih predmeta kroz ventilacijske proreze.
 - Manipulacija ili zaobilazanje sigurnosnih uređaja.
- Nepoštivanje sigurnosnih i ostalih uputa može prouzročiti strujni udar, požar i/ili teške ozljede.



Obratite pozornost na sigurnosne upute. Nepoštivanje sigurnosnih uputa povlači za sobom ugrožavanje osoba, okoliša i proizvoda.

Sigurnosne upute

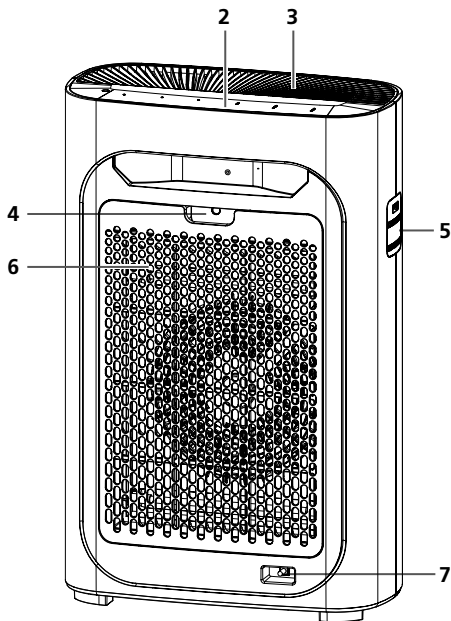
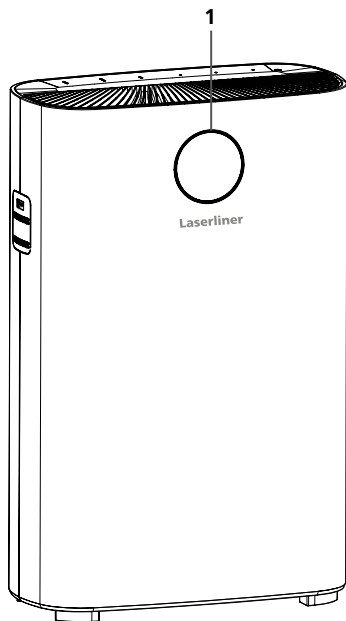
Rukovanje sa umjetnim optičkim zračenjem

- Uređaj sadrži UV-C izvor svjetlosti valne duljine 253,7 nm za sterilizaciju zraka.
- Izlaženje UV-C zračenja sigurno je spriječeno prikladnim tehničkim mjerama čak i pri otvorenom kućištu.
- Oštećenje kućišta može dovesti do izlaženja UV-C zračenja.
- Već i u malim dozama UV-C zračenje može oštetiti oči i kožu. Ne smiju se koristiti uređaji s očitim oštećenjima. Ne gledajte u izvor svjetlosti.
- Prije otvaranja uređaja pročitajte upute za održavanje.
- Prije zamjene UV-C izvora svjetlosti uređaj je potrebno odvojiti od električne mreže. UV-C izvor svjetlosti potrebno je zbrinuti zasebno.

Sigurnosne upute

Postupanje s elektromagnetskim smetnjama

- Uređaj ispunjava propise i granične vrijednosti za sigurnost i elektromagnetsku kompatibilnost u skladu s Direktivama 2014/35/EU (Niskonaponska električna oprema / LVD) i 2014/30/EU (Elektromagnetska kompatibilnost / EMC).
- Umarex GmbH & Co KG ovime izjavljuje da električni uređaj AirBreeze 510UV odgovara zahtjevima i ostalim odredbama europske Direktive o niskonaponskoj opremi 2014/35/EU (LVD) i Direktive o elektromagnetskoj kompatibilnosti 2014/30/EU. Potpuni tekst EU izjave o sukladnosti može se naći na sljedećoj internetskoj adresi: <https://laserliner.com>
- Mogu se primijeniti lokalna ograničenja pri radu – npr. u bolnicama, zrakoplovima, benzinskim crpkama ili u blizini ljudi s elektrostimulatorom srca. Elektronički uređaji mogu potencijalno uzrokovati opasnost ili smetnje ili biti izloženi opasnostima ili smetnjama.



Znak upozorenja

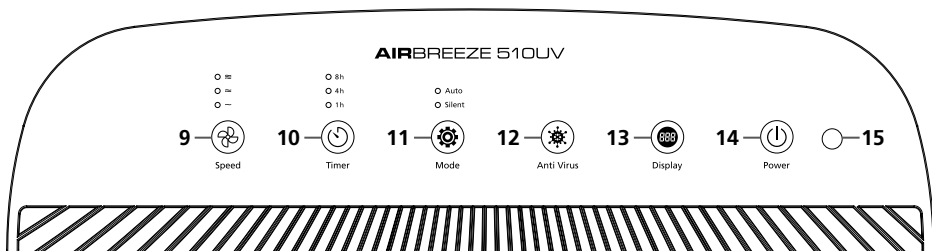


Vruća površina

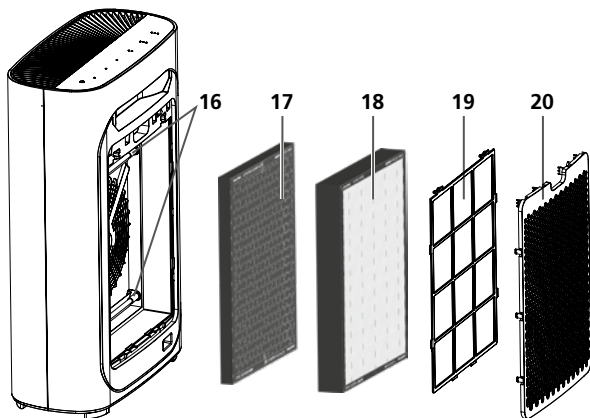


Opasnost od strujnog udara

- | | | | |
|---|--|---|-------------------------------------|
| 1 | Zaslon s prikazom kvalitete zraka u boji i prikaz s automatskom izmjenom vrijednosti PM 2.5, temperature i vlažnosti zraka | 4 | Otvor za uklanjanje pokrova filtera |
| 2 | Upravljačko polje | 5 | Senzor kvalitete zraka |
| 3 | Izlaz za zrak | 6 | Pokrov filtera |
| | | 7 | Mrežni priključak |



- 9** Brzina ventilatora
- 10** Funkcija vremenskog programatora
- 11** Automatski i noćni modus
- 12** Tipka za UKLJ./ISKLJ. UV-C zračenja
- 13** Tipka za UKLJ./ISKLJ. osvjetljenja zaslona
Tipka za poništavanje filtra
- 14** Tipka za UKLJ./ISKLJ.
- 15** Senzor svjetline u modusu spavanja



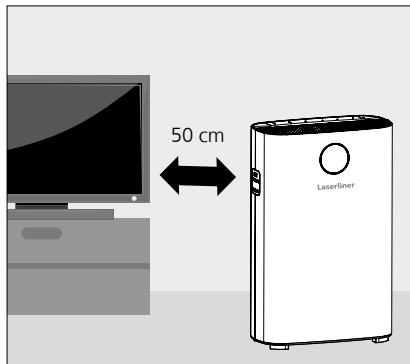
- 16** Žarulja za dezinfekciju UV-C zračenjem: Sprečava razmnožavanje brojnih uobičajenih bakterija i virusa
- 17** Filter s aktivnim ugljenom
- 18** HEPA13 filter
- 19** Prefilter
- 20** Pokrov filtera

Filtar

Žarulja za dezinfekciju UV-C zračenjem (16) sprečava razmnožavanje brojnih uobičajenih bakterija i virusa. Pomoću filtra s aktivnim ugljenom (17) iz zraka se uklanjaju hlapljivi organski spojevi (HOS) i plinovi. HEPA13 filter (18) uklanja čestice štetne za zdravlje, između ostalog, čestice fine prašine, pelud, grinje i čestice dima. Pretfilter (19) sprečava prodiranje čestica većih od 2,5 mm. Time ste produljujete životni vijek filtera koji se nalaze iza njega.

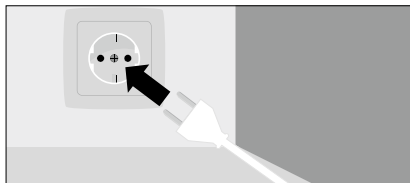
1 Pravilno postavljanje pročišćivača zraka

Pročišćivač zraka postavite na minimalnom razmaku od 50 cm bočno i 10 cm straga od najbližih predmeta i električnih uređaja. Funkcija radija i televizora može biti umanjena ako su njihovi mrežni utikači utaknuti na istoj strujnoj letvi kao i mrežni utikač pročišćivača zraka. Iz tog razloga koristite odvojene izvore električne struje. Kako bi se osiguralo besprijekorno funkcioniranje, pročišćivač zraka ne smije se prekrivati ili nadgrađivati.



2 Stavlanje u pogon

Utaknite mrežni utikač u utičnicu. Nakon oglašavanja kratke melodije i 2-strukog treperenja svih prikaza prikaz pripravnosti svijetli crveno. Pritiskom na tipku UKLJ./ISKLJ. (14) aktivira se automatski modus.



Prilikom pokretanja uređaja treperi prikaz kvalitete zraka. Nakon 5 sekundi prikazuje se točna PM vrijednost. Kvaliteta zraka detektira se tijekom svakog pokretanja automatskog modusa.

3 Funkcije**Namještanje jačine ventilatora**

Moguće je odabrati jednu od četiri brzine ventilatora.

**Namještanje vremenskog programatora**

Pritisnite tipku (10) kako biste aktivirali automatsko isključivanje nakon 1, 4 ili 8 sati.

**Modus pripravnosti**

U modusu spavanja aktivira se senzor svjetla koji detektira okolnu svjetlinu. Kad je svjetlo niskog intenziteta, prigušuju se svi svijetleći prikazi uređaja i istovremeno se vrši automatsko prebacivanje na najnižu brzinu ventilatora.

**UV-C funkcija (uklj. ionizaciju)**

Kako biste pokrenuli UV-C zračenje i dezinfekciju pritisnite tipku „Anti Virus“ (12).

Kako biste pokrenuli ionizator, držite tipku pritisnutom 5 sekundi.

**Osvjetljenje zaslona**

Za uključivanje i isključivanje prikaza kvalitete zraka u boji pritisnite tipku „Zaslon“ (13).

Poništavanje filtra

Za poništavanje prikaza zasićenosti filtra držite tipku „Zaslon“ (13) pritisnutom 5 sekundi.

Ova je funkcija na raspolaganju tek nakon što uređaj registrira zamjenu filtra.

4 Prikaz indikatora čestica fine prašine

Čestice fine prašine PM 2.5 su industrijski ispušni plinovi koji uslijed svoje male veličine prodiru osobito duboko u dišne putove i mogu trajno oštetiti pluća.

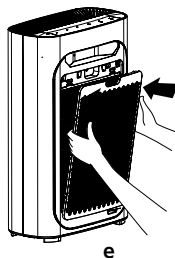
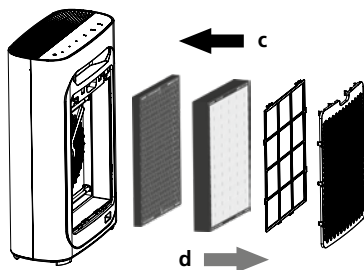
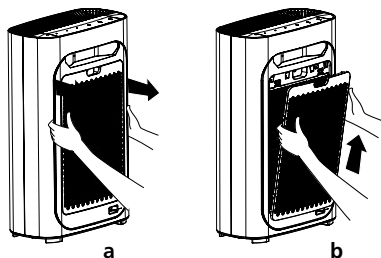
PM 2.5	0 ~ 50 µg/m ³	50 ~ 100 µg/m ³	100 ~ 150 µg/m ³	150 µg/m ³ ~
Indikator u boji	plava	zelena	ljubičasta	crvena
Status	perfektno	dobro	normalno	loše



Uputa: Ako želite isključiti prikaz kvalitete zraka, pritisnite tipku „Zaslon“ (13).

5 Instaliranje filtera prije prvog korištenja

1. Postavite pročišćivač zraka a ravnu površinu i uklonite sve dijelove ambalaže.
2. Uklonite pokrov filtera povlačenjem za ručku na gornjoj strani (a + b).
3. Jedan za drugim redom uklonite pretfilter, HEPA13 filter i filter s aktivnim ugljenom povlačenjem (d) za jezičice predviđene u tu svrhu.
4. Uklonite s filtera sav ambalažni materijal.
5. Ponovno umetnite filter s aktivnim ugljenom, HEPA13 filter i pretfilter (c). Vodite računa o čvrstom dosjedu pretfiltra u svih 6 utora.
6. Ponovno umetnite pokrov filtera u otvore koji se nalaze dolje. Oprezno pritisnite pokrov filtera prema naprijed u otore sve dok čvrsto ne dosjedne (e).

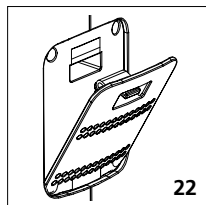
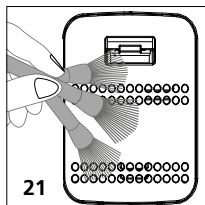


6 Zamjena filtera

1. Dospjela zamjena filtera signalizira se treperenjem tipke „Zaslon“ (13).
2. Isključite pročišćivač zraka i odvojite ga od električne mreže.
3. Uklonite pokrov filtera povlačenjem za ručku na gornjoj strani (a + b).
4. Jedan za drugim redom uklonite pretfilter, HEPA13 filter i filter s aktivnim ugljenom povlačenjem (d) za jezičice predviđene u tu svrhu.
5. Prije ugradnje uklonite ambalažu novih filtera.
6. Umetnite filter s aktivnim ugljenom, HEPA13 filter i pretfilter (c). Vodite računa o čvrstom dosjedu pretfiltra u svih 6 utora.
7. Ponovno umetnite pokrov filtera u otvore koji se nalaze dolje. Oprezno pritisnite pokrov filtera prema naprijed u otore sve dok čvrsto ne dosjedne (e).

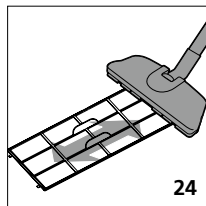
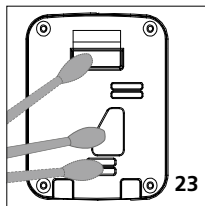
7 Čišćenje senzora kvalitete zraka

Kako bi pročišćivač zraka postigao optimalni učinak, svaka 2 mjeseca obavite čišćenje mekanom četkom (21). Uklonite zaštitni pokrov (22) i vlažnim vatenim štapićem (23) oprezno očistite senzor kvalitete zraka na ulazu i izlazu. U slučaju uporabe pročišćivača zraka u vrlo prašnjavim okolinama potrebno je skratiti intervale čišćenja.



8 Čišćenje pretfiltra

Za uklanjanje čestica prljavštine koristite mekanu četku ili alternativno usisavač za prašinu (24). Filter se može očistiti i vodom ili sapunicom. U pročišćivač zraka smiju se ugrađivati samo potpuno osušeni filtri.



! Uputa: Kako biste spriječili štete, pretfilter čistite malom usisnom snagom.

Informacije o održavanju

Kućičiste čistite lagano navlaženom krpom i izbjegavajte primjenu sredstava za čišćenje i ribanje te otapala. Radove čišćenja i/ili održavanja izvodite samo uz izvučen mrežni utikač. Zaštitite uređaj od onečišćenja i oštećenja te vodite računa o skladištenju na suhom mjestu.

Potrošnja energije i okoliš

Uređaj je opremljen energetski učinkovitom tehnologijom u skladu s najnovijim stanjem tehnike kako bi se štedjeli prirodni resursi kojih je sve manje u našoj okolini. Usprkos tome, uslijed nestručnog korištenja može doći do povećane potrošnje energije. Isključite uređaj ako je kvaliteta zraka već dobra, u slučaju vanjske ventilacije i ako se u prostoriji ne nalaze osobe. U slučaju duljeg nekorištenja uređaja izvucite mrežni utikač.

Tehnički podaci (Zadržavamo pravo tehničkih izmjena bez prethodne najave. Rev22W28)

Mjerna veličina	Koncentracija fine prašine PM2.5, Ambijentalna temperatura, Vlažnost zraka
Fina prašina Mjerno područje Preciznost	0...5000 µg/m ³ 25 µg/m ³
Ambijentalna temperatura Mjerno područje Preciznost Razlučivost	0...50°C ±0.5°C 1°C
Vlažnost zraka Mjerno područje (relativna) Preciznost (apsolutna) Razlučivost	20...95%rH ±3%rH 5%rH
Tip senzora	Fine prašine, Temperatura, Vlažnost zraka
Napajanje	Mrežni napon 230V / 50 Hz
Radni uvjeti	0°C ... 60°C, maks. vlaga 75% rH, bez kondenzacije
Uvjeti skladištenja	-10°C ... 60°C, maks. vlaga 85% rH, bez kondenzacije
Duljina kabela	1,5 m
Dimenzije (Š x V x D)	460 x 710 x 230 mm
Masa	10000 g

Odredbe Europske unije i Ujedinjenog Kraljevstva i zbrinjavanje

Uređaj ispunjava sve potrebne norme za slobodan promet roba unutar Europske unije i Ujedinjenog Kraljevstva.

Ovaj proizvod, zajedno s priborom i ambalažom, predstavlja električni uređaj koji je prema europskim direktivama i direktivama Ujedinjenog Kraljevstva o otpadnoj električnoj i elektroničkoj opremi, akumulatorima i ambalaži potrebno predati na ekološki prihvatljivo recikliranje kako bi se ponovno dobile vrijedne sirovine.

Daljnje sigurnosne i dodatne napomene možete pronaći na: <https://laserliner.com>



AirBreeze 510UV



FR

Cet appareil
se recycle

REPRISE
À LA LIVRAISON



À DÉPOSER
EN MAGASIN



À DÉPOSER
EN DÉCHÈTERIE



Points de collecte sur www.quefairedesdechets.fr
Privilégiez la réparation ou le don de votre appareil !



SERVICE



Umarex GmbH & Co. KG

– Laserliner –
Möhnstraße 149, 59755 Arnsberg, Germany
Tel.: +49 2932 638-300, Fax: +49 2932 638-333
info@laserliner.com

Umarex GmbH & Co. KG
Donnerfeld 2
59757 Arnsberg, Germany
Tel.: +49 2932 638-300, Fax: -333
www.laserliner.com

Laserliner