



HYDRAULIK LADERAUPE

1:14 RTR

HYDRAULIC TRACK LOADER



Artikel-Nr. | Item No. 22573

BEDIENUNGSANLEITUNG / MANUAL



Herzlich willkommen bei Amewi / *Welcome to Amewi*

AMEWI TRADE GmbH ist ein international tätiges Import- und Großhandelsunternehmen im Bereich RC Modellbau und Spielwaren, mit Sitz in Borcheln bei Paderborn. Unsere Produktpalette beinhaltet über 10.000 Artikel. Dazu gehören vor allem ferngesteuerte Auto-, Hubschrauber-, Boots- und Panzermodelle sowie ein reichhaltiges Zubehör und alle erforderlichen Ersatzteile. Unser Vertriebsnetz umfasst europaweit über 700 Fach- und Onlinehändlern.

Die Firma AMEWI Trade GmbH ist ein reines Großhandelsunternehmen. Wir vertreiben unsere Produkte ausschließlich an Einzelhändler. Wenn Sie als Endverbraucher AMEWI-Produkte erwerben, gehen Sie einen Vertrag mit dem Einzelhändler ein. Wenden Sie sich bitte bei Gewährleistungsfällen immer an Ihren Händler.

The Amewi Trade GmbH is an international import- and wholesale company for R/C models, toys, and creative items, located in Borcheln near Paderborn, Germany. Our product range includes over 10,000 items. Above all, this includes remote-controlled car, helicopter, boat, and tank models as well as a wide range of accessories and all necessary spare parts. Our sales network includes over 700 specialist dealer and online retailers across Europe.

The company AMEWI Trade GmbH is a pure wholesale company. We only sell our products to retailers. When you purchase AMEWI products as an end consumer, you are entering into a contract with the retailer. Please always contact your dealer in warranty cases.

AMEWI Trade GmbH
Nikolaus-Otto-Str. 18
33178 Borcheln

Geschäftsführer: Alexander Widerspan

Servicezeiten: Dienstag 9:30 – 12:00 Uhr | Donnerstag 14:00 – 16:30 Uhr

Telefon: +49 180 5009821 (Festnetz 14Ct/Min., Mobil max. 42Ct/Min.)

Support: <https://amewi.com>

HINWEISE ZUR KONFORMITÄT / *DECLARATION OF CONFORMITY*

Dieses Modell wurde nach derzeit aktuellem Stand der Technik gefertigt. Das Produkt erfüllt die Anforderungen der geltenden europäischen und nationalen Richtlinien. Die CE-Konformität wurde nachgewiesen. Die Firma AMEWI Trade GmbH erklärt hiermit, dass dieses Produkt den grundlegenden Anforderungen und den übrigen einschlägigen Bestimmungen der Richtlinie 2014/53/EU (RED) entspricht.

Den vollständigen Text der Konformitätserklärung finden Sie unter: <https://amewi.com/Konformitaetserklaerungen>

Weitere Fragen zum Produkt und zur Konformität richten Sie bitte an:

AMEWI Trade GmbH Nikolaus-Otto-Str. 18, 33178 Borcheln oder über die Website <https://amewi.com>.

This product has been manufactured according to actual technical standards. The product is matching the requirements of the existing European and national guidelines. The Declaration of Conformity has been proofed. AMEWI Trade GmbH declares that this product is matching the basic requirements and remaining regulations of the guideline 2014/53/EU (RED).

The declarations and documents are stored at the manufacturer and can be requested and applied there.

<https://amewi.com/Konformitaetserklaerungen>

For additional questions to the product and conformity please contact:

Amewi Trade GmbH Nikolaus-Otto-Str. 18, 33178 Borcheln Germany or website <https://amewi.com>.



SICHERHEITS- UND GEFAHRENHINWEISE / *SECURITY AND HAZARD WARNINGS*

Bei Schäden, die durch Nichtbeachten dieser Bedienungsanleitung verursacht werden, erlischt der Anspruch auf Gewährleistung. Für Folgeschäden übernehmen wir keine Haftung! Bei Sach- oder Personenschäden, die durch unsachgemäße Handhabung oder Nichtbeachten der Sicherheitshinweise verursacht werden, übernehmen wir keine Haftung!

Aus Sicherheits- und Zulassungsgründen (CE) ist das eigenmächtige Umbauen und/oder Verändern des Gerätes nicht gestattet. Zerlegen Sie das Modell nicht.

Achtung Kleinteile. Erstickungs- oder Verletzungsgefahr durch Kleinteile.

Das Produkt ist kein Spielzeug und nicht für Personen unter 14 Jahren geeignet.

Das Produkt darf nicht feucht oder nass werden.



For damage, caused by disregarding of the manual, warranty expires.

We are not liable for secondary failures, material, or personal damage, caused by in proper usage or disregarding the security notices.

Based on security and registration (CE) reasons, it is forbidden to modify the product personally. Do not disassemble the product.

Small parts. Danger of suffocation or risk of injury caused by small parts.

Suitable for people aged 14+!

The product is not allowed to get moist or wet. The product is only allowed to be used on flat and clean surfaces. Even a drop down from a small height can cause damage to the product.

HINWEISE ZU BATTERIEN & ENTSORGUNG / BATTERY NOTICE & DISPOSAL

Batterien / Akkus gehören nicht in Kinderhände.

Ein Wechsel der Batterien oder Akkus ist nur durch einen Erwachsenen durchzuführen. Niemals Akkus mit Trockenbatterien mischen. Niemals volle mit halbleeren Akkus/Batterien mischen. Niemals Akkus verschiedener Kapazitäten mischen. Versuchen Sie niemals Trockenbatterien zu laden. Achten Sie auf die korrekte Polarität. Defekte Akkus/Batterien müssen ordnungsgemäß (Sondermüll) entsorgt werden. Den Ladevorgang niemals unbeaufsichtigt durchführen. Bei Fragen zur Ladezeit lesen Sie die Bedienungsanleitung oder wenden Sie sich an den Hersteller.

Lesen Sie die Sicherheitshinweise und Warnungen, bevor Sie den Lilon-Akku verwenden oder aufladen. Stoppen Sie die Verwendung oder den Ladevorgang sofort, wenn er ausläuft, eine Temperatur von über 70° C aufweist oder sonst etwas Ungewöhnliches auftritt.

Verwenden Sie nur ein qualifiziertes und spezifisches Li-Po/Lilon-Ladegerät. Laden Sie den Akku niemals unbeaufsichtigt. Laden Sie den Akku nicht auf, wenn der Ladevorgang 4,2 V / Zelle überschreitet. Laden Sie den Akku nicht mit einem Ladestrom über 2C. Bitte überprüfen Sie und stellen Sie sicher, dass Sie ein qualifiziertes Ladegerät verwenden. Ein nicht qualifiziertes Ladegerät kann einen Brand verursachen.

Entladen Sie den Akku nicht mit einem Strom, der den maximalen Entladestrom überschreitet. Andernfalls führt dies zu einer Überhitzung des Akkus. Dies kann zu einem Platzen, zu einem Brand oder einer Explosion führen.

Den Akku niemals zerlegen, durchstoßen, stoßen, fallen lassen, kurzschließen und / oder ins Feuer werfen.

Unsachgemäße Verwendung wie Kurzschluss oder Überladung kann zu Explosionen oder zu einem Brand führen.

Bewahren Sie den Akku an einem sicheren Ort auf, den Säuglinge oder Kinder nicht erreichen können.

Das oben beschriebene weist auf die Gefahr der Verwendung des Akkus hin. Der Benutzer übernimmt die volle Verantwortung für das Ergebnis der Verwendung des Akkus.



Attention! Battery do not belong in the hands of children. A change of the battery must be done by an adult person. Never mix rechargeable batteries with non-rechargeable batteries. Never mix fully charged batteries with almost empty batteries. Never mix batteries of different capacities. Never try to charge dry batteries. Take care of the correct polarity. Defective batteries belong to special waste. Never leave a charging battery unattended. For questions about the charging time please read the manual or ask the manufacturer.

Read the safety instructions and warnings before using or charging the Lilon battery.

Stop using or charging it immediately if it leaks, has a temperature above 70° C or anything else unusual occurs.

Use only a qualified and specific Li-Po/Lilon charger. Never charge the battery unattended. Do not charge the battery if the charge exceeds 4.2 V / cell. Do not charge the battery with a charging current above 2C. Please check and ensure that you are using a qualified charger. An unqualified charger may cause a fire.

Do not discharge the battery with a current exceeding the maximum discharge current. Otherwise, this will cause the battery to overheat. This may result in bursting, fire or explosion.

Never disassemble, puncture, knock, drop, short circuit and/or throw the battery into a fire.

Improper use such as short-circuiting or overcharging may result in explosion or fire.

Keep the battery in a safe place that babies or children cannot reach.

The above indicates the danger of using the battery. The user assumes full responsibility for the outcome of using the battery.

ENTSORGUNGSHINWEISE / DISPOSAL

Die Firma AMEWI Trade GmbH ist unter der WEEE Reg. Nr. DE93834722 und der Batt-Reg.-Nr.: DE77735153 bei der Stiftung EAR angemeldet und recycelt alle gebrauchten elektronischen Bauteile ordnungsgemäß. Elektrische und elektronische Geräte dürfen nicht in den Hausmüll. Entsorgen Sie das Produkt am Ende seiner Lebensdauer gemäß den geltenden gesetzlichen Vorschriften. Sie als Endverbraucher sind gesetzlich (Batterieverordnung) zur Rückgabe aller gebrauchter Batterien und Akkus verpflichtet, eine Entsorgung über den Hausmüll ist untersagt!

Schadstoffhaltige Batterien/Akkus sind mit nebenstehenden Symbolen gekennzeichnet, die auf das Verbot der Entsorgung über den Hausmüll hinweisen. Die zusätzlichen Bezeichnungen für das ausschlaggebende Schwermetall sind Cd= Cadmium, Hg=Quecksilber, Pb=Blei (Die Bezeichnungen stehen auf Batterien/Akkus z.B. unter dem links abgebildeten Mülltonnen-Symbol).



AMEWI is registered below the WEEE Reg. No. DE93834722 and Batt-Reg.-No.: DE77735153 at the foundation EAR and recycles all used electronic parts properly. Electric and electronical products are not allowed to put in household garbage. Please dispose the product at the end of the lifetime according to the actual laws. You as a customer are responsible by law for the return of all used batteries, a disposal over the household garbage is forbidden!

Batteries containing hazardous substances are marked with the alongside symbols, which point to the prohibition of disposal in household garbage.

Additional notations for the critical heavy metal are: Cd=Cadmium, Hg=Quicksilver, Pb=lead {Label is placed on the batteries, for example below the bottom left trash symbols}.



Durch die RoHS Kennzeichnung bestätigt der Hersteller, dass alle Grenzwerte der der Herstellung beachtet wurden.

Based on RoHS labelling the manufacturer confirms, that all limit values were taken care of at the time of manufacturing.

Mit dem Recycling Symbol gekennzeichnete Batterien können Sie in jedem Altbatterien-Sammelbehälter (bei den meisten Supermärkten an der Kasse) entsorgen. Sie dürfen nicht in den Rest- bzw. Hausmüll.



Batteries labelled with the recycling symbol can be put into used battery collecting tank.

{Most supermarkets have}

They are not allowed to be put into local household garbage.



Die Firma Amewi Trade GmbH beteiligt sich am Dualen System für Verkaufsverpackungen über die Firma Landbell AG. Die verwendeten Verpackungen werden von Partner-Unternehmen (Entsorgern) bei den privaten Endverbrauchern (Haushalten, Gelber Sack, Gelbe Tonne) abgeholt, sortiert und ordnungsgemäß verwertet. Die Teilnahme an einem Dualen System trägt zur CO₂-Einsparung teil.

AMEWI Trade GmbH is involved in the dual system for boxing over the company Landbell AG.

All used boxes are collected from partner companies {waste disposal contractor} at private customers {local household}, sorted and properly utilized. The involvement in a Dual Systems helps to save CO₂ Emissions.

ANGABEN ZUR MAXIMALEN SENDELEISTUNG / *MAXIMUM TRANSMITTING POWER*

Betriebsfrequenz: 2.405 ~ 2.475 MHz

Maximale Funkfrequenzstärke: maximale Spitzenleistung 18 dBm

Operation frequency: 2.405 ~ 2.475

Maximum Radio frequency power: maximum peak power: 18dBm

VIELEN DANK / *THANK YOU*

Vielen Dank für den Kauf der Amewi Hydraulik Laderaupen. Bitte lesen Sie die Bedienungsanleitung aufmerksam durch und bewahren Sie sie für spätere Fragen auf.

Thank you for purchasing the Amewi hydraulic Track Loader. Please read the instruction manual carefully and keep it for future reference.



WARNUNG / *WARNING*

- Dieses ferngesteuerte Modell ist kein Spielzeug. Er besteht aus vielen Kleinteilen und ist nicht geeignet für Kinder unter 14 Jahren.
- Für die Fernsteuerung werden 4x AA Batterien benötigt (nicht im Lieferumfang) für das Modell wird ein 3S 11,1V Li-Po Akku verwendet (nicht im Lieferumfang).
- Halten Sie stets Ihre Finger von den Antriebsteilen und sonstigen beweglichen Teilen fern, um Verletzungen zu vermeiden.
- Der Motor des Modells wird sehr heiß. Um Brandverletzungen zu vermeiden, lassen Sie den Motor nach der Nutzung 10-15 Minuten abkühlen bevor Sie ihn anfassen.
- Bitte verwenden Sie nur das mitgelieferte Ladegerät oder spezielle Modellbau Multifunktions-Ladegeräte, um den Akku nicht zu beschädigen.
- Schauen Sie nicht direkt in die LED-Leuchten.
- This remote-controlled vehicle is not a toy. It consists of many small parts and is not suitable for children under 14 years.
- 4x AA batteries are required for the remote control (not included) a 3S 11,1V Li-Po battery is used for the vehicle (not included).
- Always keep your fingers away from the drive parts and other moving parts to avoid injury.
- The model's motor gets very hot. To avoid burn injuries, allow the motor to cool for 10-15 minutes after use before touching it.
- Please use only the supplied charger or special multi-function model chargers to avoid damaging the battery.
- Do not look directly into the LED lights.



ÜBER UNANGEMESSENE VERWENDUNG DES PRODUKTS ON INAPPROPRIATE USE OF THE PRODUCT

Bitte demontieren oder ändern Sie das Modell nicht in irgendeiner Form.

Bitte verwenden Sie dieses Produkt nicht unsachgemäß oder illegal und betreiben Sie es nicht auf eine Weise, die andere oder sich selbst in Gefahr bringen könnte.

Please do not disassemble or modify the model in any way.

Please do not use this product improperly or illegally and do not operate it in a manner that could endanger others or yourself.



WICHTIGE HINWEISE / IMPORTANT NOTICE

Hinweis: Dieses Produkt wird gemäß strengen Leistungsrichtlinien hergestellt und entspricht den Sicherheitsstandards und -anforderungen. Dieses Produkt ist nicht für Kinder unter 14 Jahren geeignet. Der Hersteller haftet nicht für Verletzungen oder Unfälle, die durch die Verwendung abnormaler Teile, übermäßige Abnutzung, unsachgemäße Montage oder Bedienung verursacht werden. Bitte betreiben Sie dieses Produkt sicher und verantwortungsbewusst.

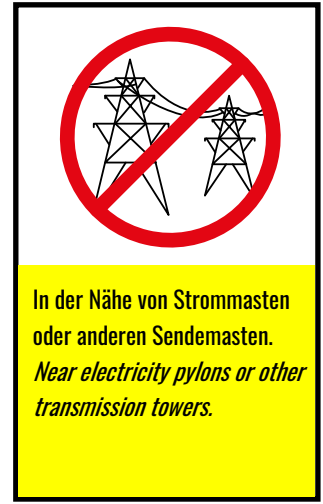
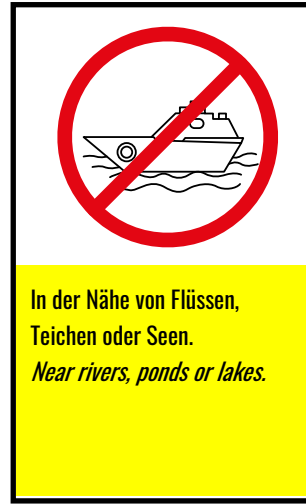
Note: This product is manufactured according to strict performance guidelines and complies with safety standards and requirements. This product is not suitable for children under 14 years of age. The manufacturer is not liable for any injury or accident caused using abnormal parts, excessive wear and tear, improper assembly, or operation. Please operate this product safely and responsibly.



VORSICHTSMASSNAHMEN / PRECAUTIONS

Bitte lesen Sie die folgenden Sicherheitsinformationen bevor Sie das Modell benutzen.

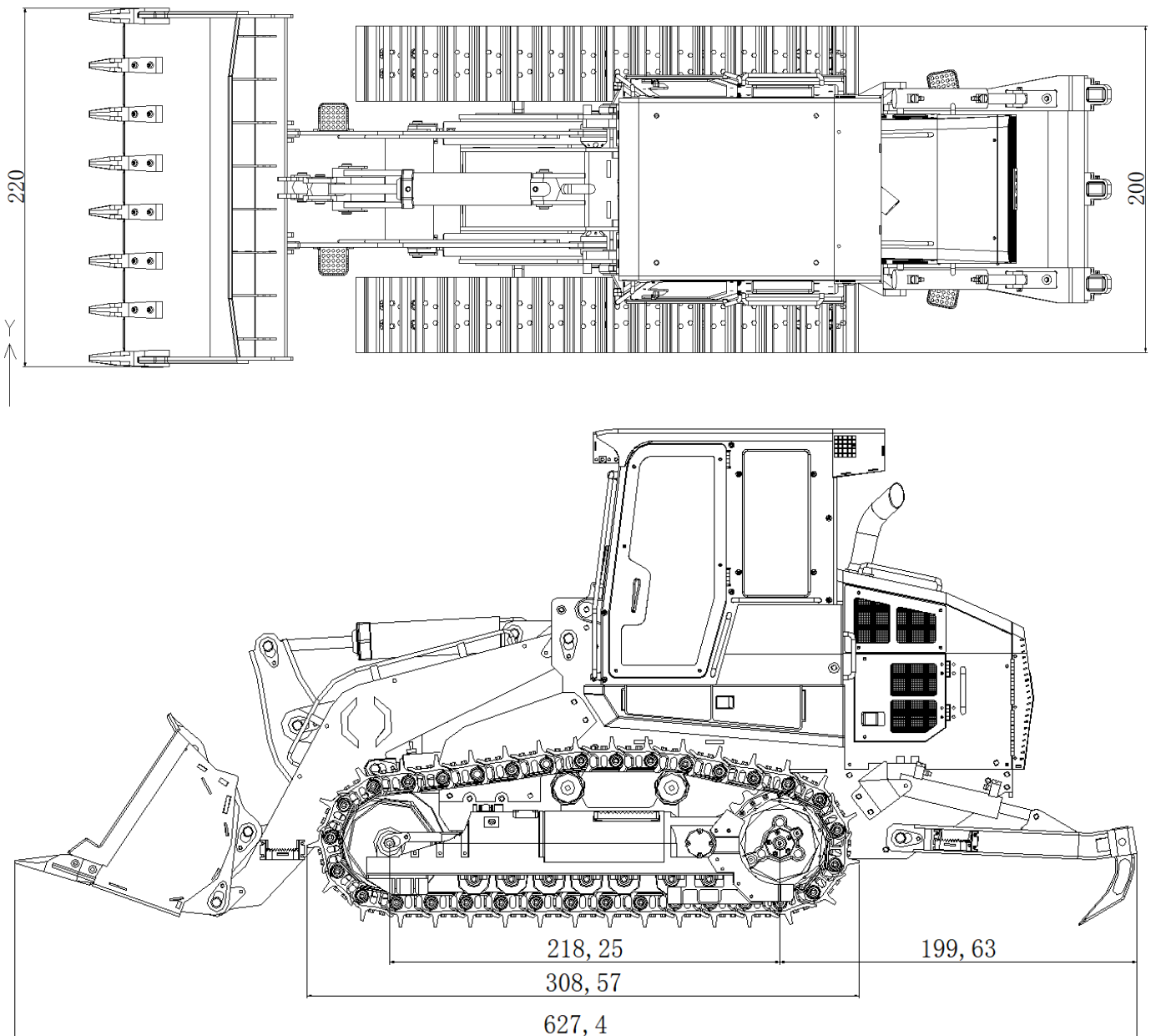
- Bitte nutzen Sie das Modell nicht bei Regen, Schnee oder Gewitter. Wenn Flüssigkeit in die Elektronik eindringt, kann diese irreparabel beschädigt werden.
- Bitte nutzen Sie das Modell nicht in einer Umgebung, die Sie nicht einsehen können.
- Signalstörungen können das Modell außer Kontrolle geraten lassen. Bitte nutzen Sie das Modell nicht an folgenden Plätzen:
- *Please read the following safety information before using the model.*
- *Please do not use the model in rain, snow, or thunderstorms. If liquid enters the electronics, they may be irreparably damaged.*
- *Please do not use the model in an environment that you cannot see.*
- *Signal interference can cause the model to go out of control. Please do not use the model in the following places:*

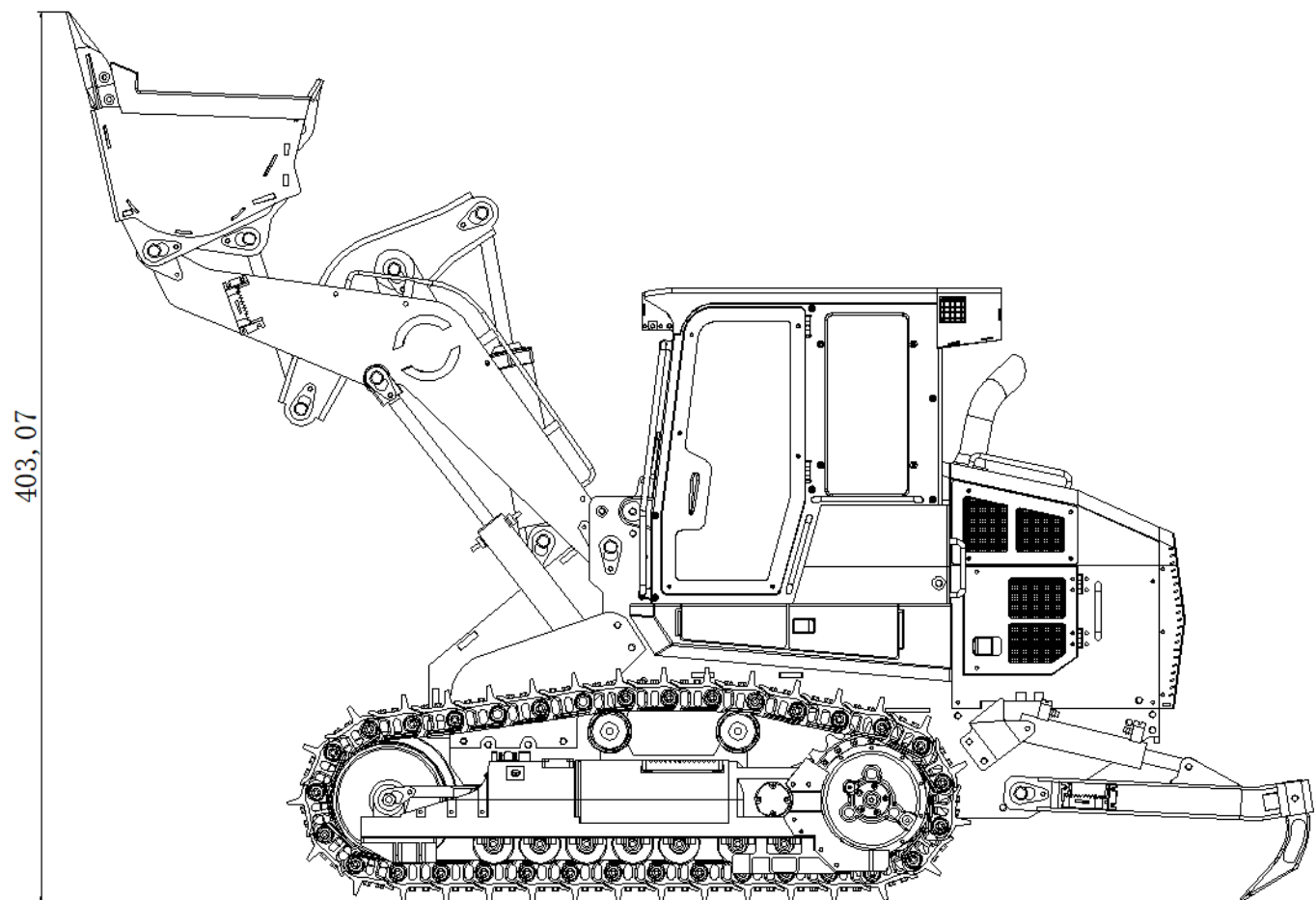
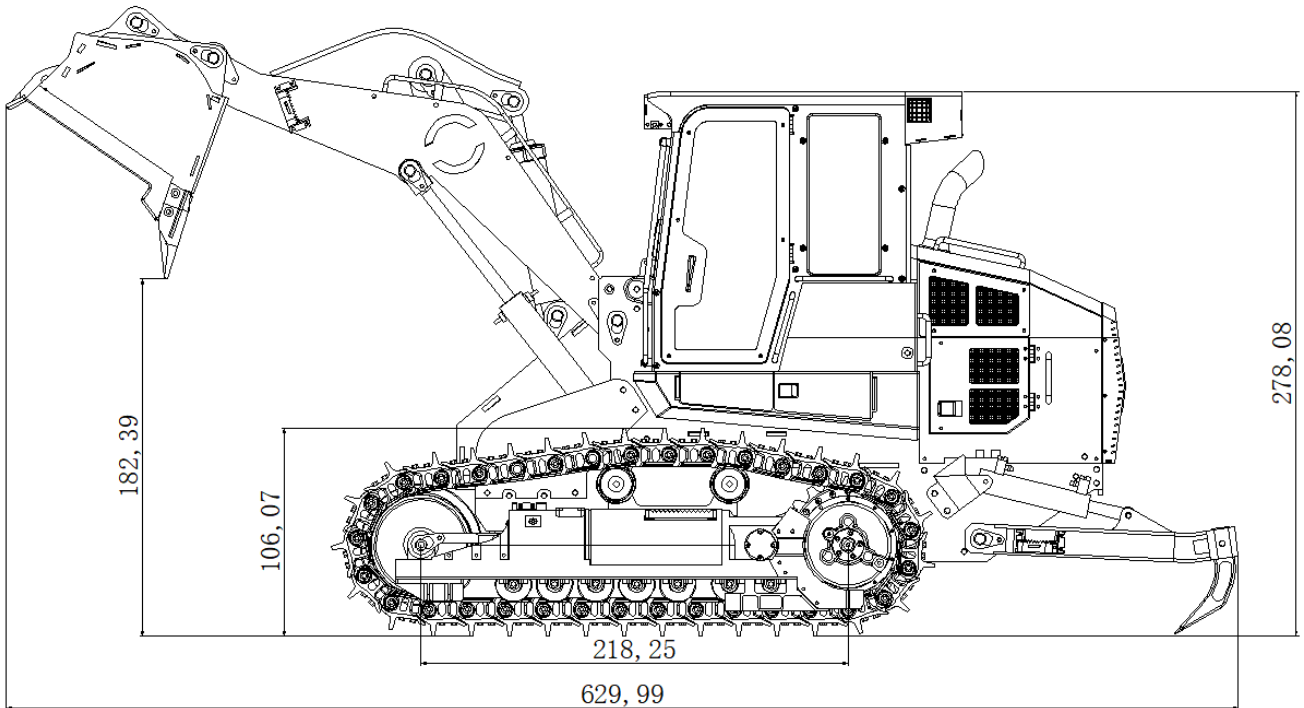


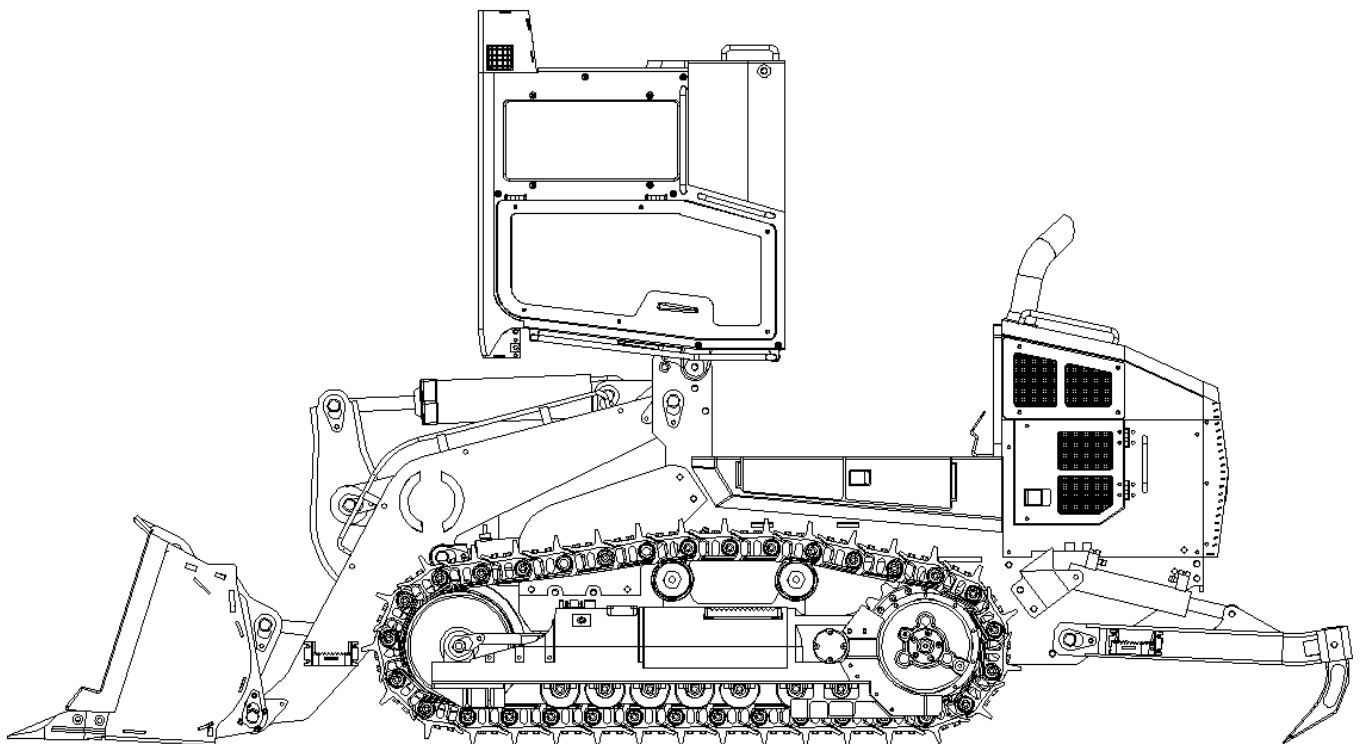
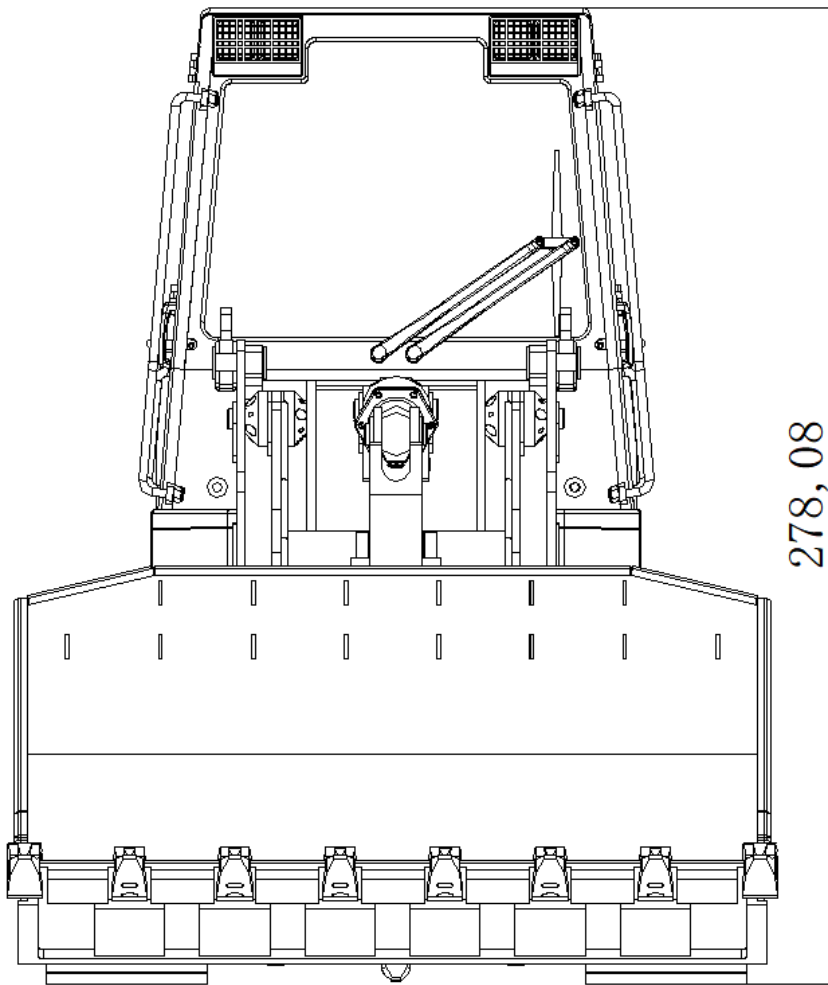
- Bitte bedienen Sie das Modell nicht, wenn Sie müde sind oder sich unwohl fühlen, Alkohol getrunken oder Drogen konsumiert haben dies kann zu Verletzungen bei Ihnen oder anderen führen.
- Um Verbrennungen zu vermeiden, fassen Sie Antriebsteile und Motoren niemals während oder direkt nach der Nutzung an, da sie sehr heiß sein können.
- Falsche Bedienung des Senders kann zu Verletzungen bei Ihnen oder anderen führen. Machen Sie sich unbedingt mit der Bedienung vertraut, bevor Sie das Modell benutzen.
- Prüfen Sie das Modell und die Fernsteuerung vor der Nutzung. Prüfen Sie Schrauben auf ihren festen Sitz.
- Wenn Sie mit der Nutzung fertig sind, schalten Sie unbedingt immer zuerst das Modell aus und dann die Fernbedienung. Ansonsten kann es sein, dass das Modell außer Kontrolle gerät.
- Wenn das Modell außerhalb der Reichweite kommt, kann es außer Kontrolle geraten. Bitte bleiben Sie mit dem Sender stets in der Nähe des Modells.
- *Please do not operate the model if you are tired or unwell, have drunk alcohol or taken drugs - this may cause injury to yourself or others.*
- *To avoid burns, never touch drive parts and motors during or immediately after use as they can be very hot.*
- *Incorrect operation of the transmitter can cause injury to you or others. Be sure to familiarize yourself with the operation before using the model.*
- *Check the model and the remote control before use. Check screws to make sure they are tight.*
- *When you have finished using the model, always switch off the model first and then the remote control. Otherwise, the model may get out of control.*
- *If the model gets out of range, it may get out of control. Please always stay close to the model with the transmitter.*

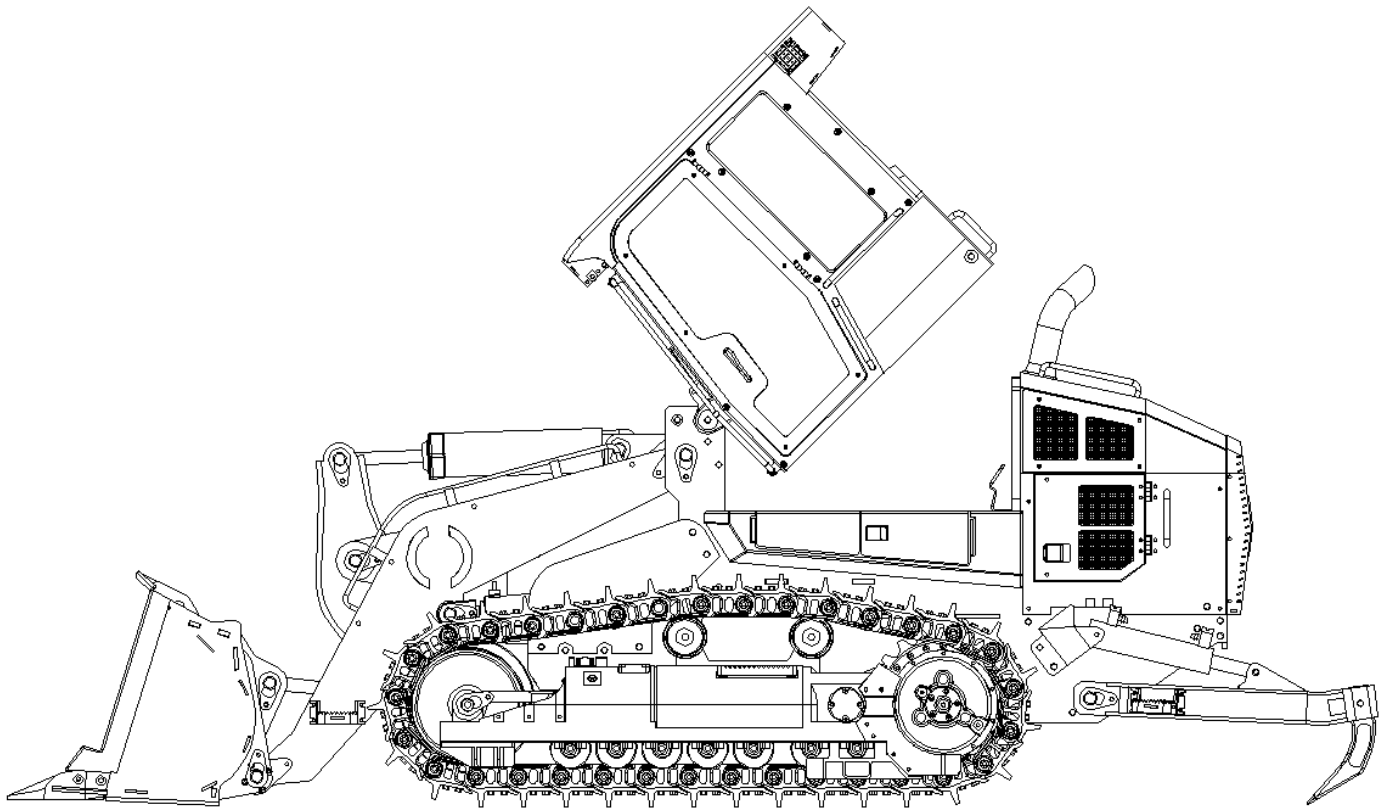
TECHNISCHE DATEN / SPECIFICATIONS

Gesamtlänge	627mm	<i>Total length</i>
Breite	220mm	<i>width</i>
Höhe	278mm	<i>Height</i>
Gewicht	15kg	<i>Weight</i>
Max. Akku Abmessungen	140x35x43mm	<i>Max. Battery measurements</i>
Pumpendurchfluss	0,8l min.	<i>Hydraulic pump flow</i>
Pumpen-Nenndruck	3Mpa	<i>Rated pump pressure</i>
Max. Pumpendruck	5Mpa	<i>Max. pump pressure</i>
Max. theoretische Hebekraft	13kg	<i>Max. theoretical Lifting force</i>

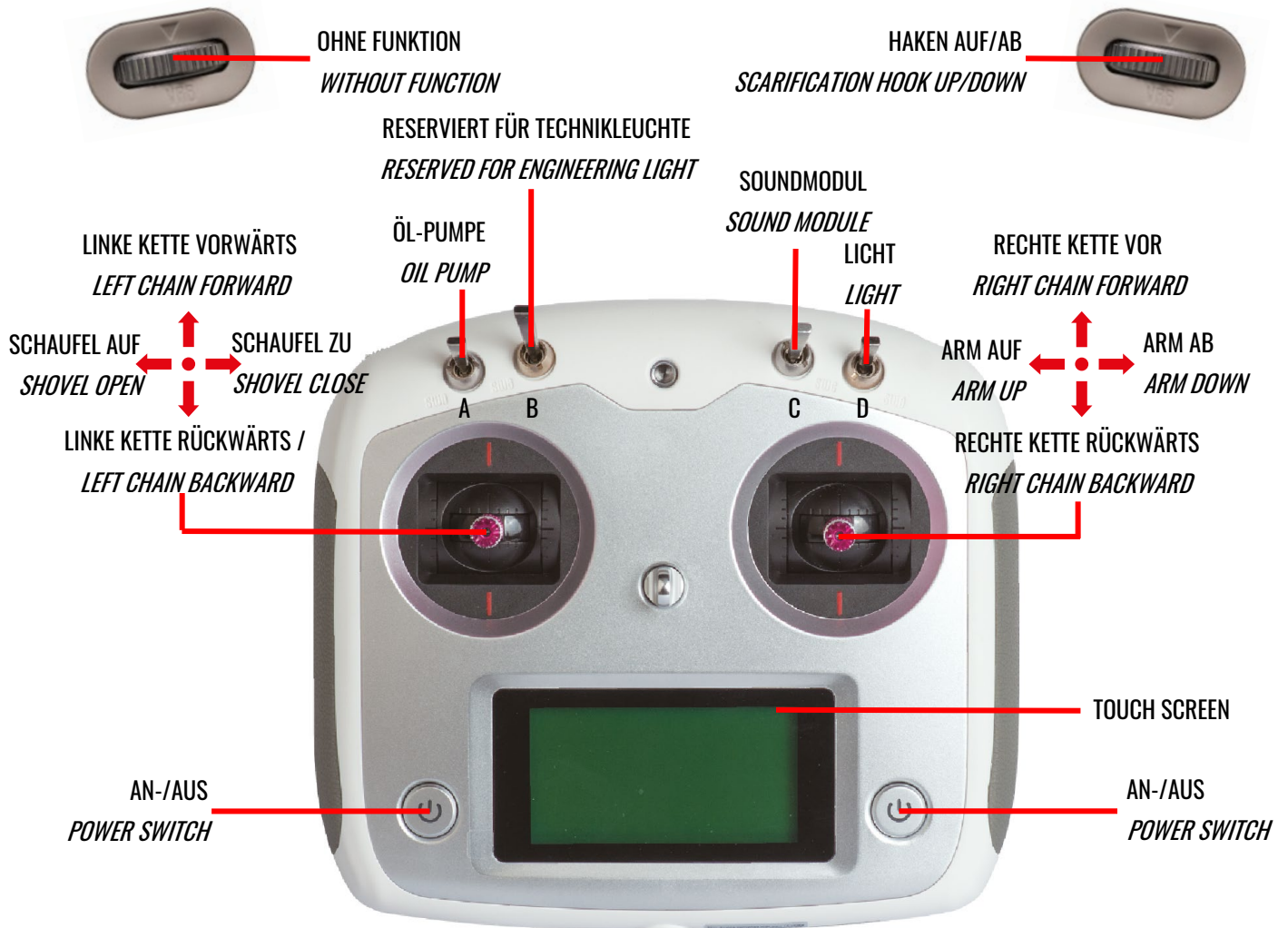




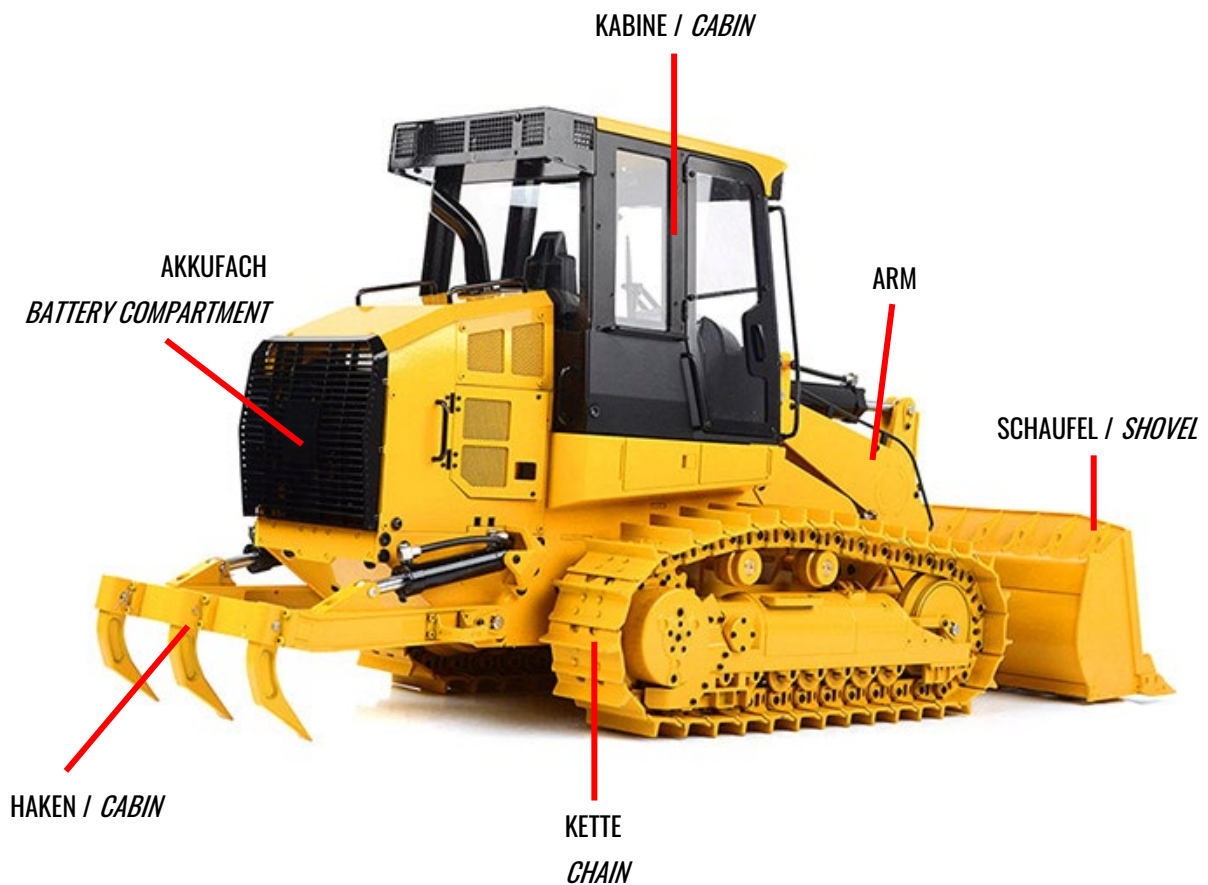




DIE FERNSTEUERUNG / THE TRANSMITTER



DIE LADERAUPE / *THE TRACK LOADER*



BATTERIEN EINLEGEN / *INSTALL BATTERIES*



BATTERIEFACH
BATTERY COMPARTMENT

1. Schieben Sie die Batteriefachabdeckung nach unten auf.
2. Legen Sie vier AA 1,5V Batterien ein. Achten Sie dabei auf korrekte Polarität.
3. Schließen Sie das Batteriefach anschließend.

1. *Open the battery compartment cover.*
2. *Put 4 1,5V AA batteries into the battery compartment. Make sure that the polarity is correct.*
3. *Close the battery compartment cover.*

STARTEN / START

1. Stellen Sie sicher, dass der Akku für den Kettenlader geladen und angeschlossen ist. Das Modell muss ausgeschaltet sein.
2. Stellen Sie sicher, dass sich alle Hebel am Sender in der Grundstellung befinden.
3. Drücken und halten Sie die beiden AN/AUS Schalter gleichzeitig gedrückt, bis das Display des Senders zu leuchten beginnt. Dies bedeutet, dass der Sender nun eingeschaltet ist.

1. *Make sure that the battery for the track loader is charged and connected. The loader must be switched off.*
2. *Make sure that all levers on the transmitter are in the home position.*
3. *Press and hold both ON/OFF switches simultaneously until the transmitter display starts to light up. This means that the transmitter is now switched on.*



Wenn sich nicht alle Schalter in der Grundstellung befinden und wenn sich der Gashebel nicht in der Mittelstellung befindet, wird auf dem Display folgende Meldung angezeigt: "Place all switches in their up position and lower the throttle". Stellen Sie die Schalter entsprechend um und schalten Sie den Sender erneut ein.



Drücken und halten Sie beide Power-Buttons am Sender
Press and hold both power buttons on the transmitter

If all switches are not in the home position and if the throttle is not in the middle position, the display will show the following message: "Place all switches in their up position and lower the throttle". Set the switches accordingly and switch on the transmitter again.

Bevor Sie nun die Laderaupe anschalten, stellen Sie Hebel C in die mittlere Position.

Now, before you switch on the track loader, set levers C to the middle position.

Öffnen Sie die Akkufachklappe an der Raupe.

Legen Sie den Akku ein und verbinden Sie die Buchse mit dem Stecker der Elektronik. Die Elektronik schaltet sich ein. Der Radlader bestätigt dies durch einen Piep-Ton.

Open the battery compartment cover of the loader.

Install the battery and connect the plugs. The loader will be on, and a beep sound will be made.



AUSSCHALTEN / SWITCH OFF

Ziehen Sie den Akku-Stecker von der Elektronik ab.


Drücken Sie die beiden Power-Knöpfe an der Fernsteuerung, um sie auszuschalten.

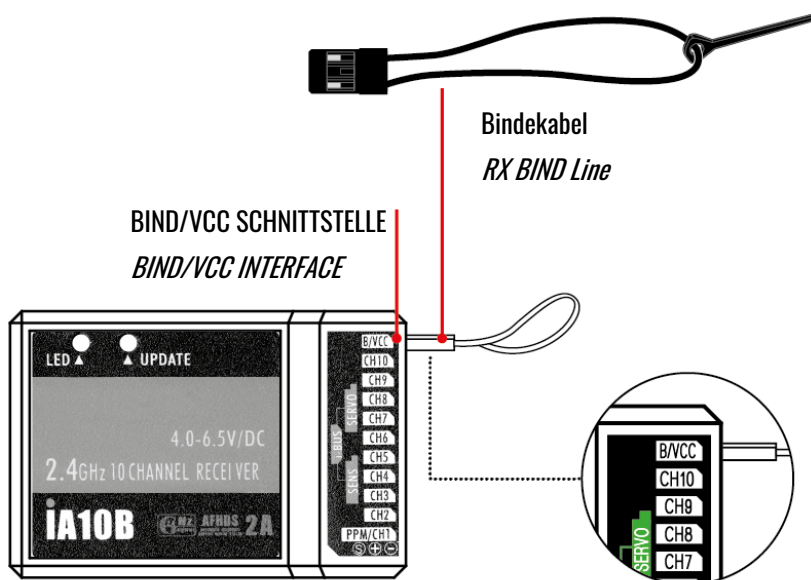
Disconnect the battery connector from the electronics.

Press the two power buttons on the remote control to switch it off.

EMPFÄNGER BINDEN / RECEIVER BIND

Der Bindestecker RX BIND wird benötigt, sollte die Fernsteuerung auf Werkseinstellung zurückgesetzt werden. Befolgen Sie die nachfolgenden Schritte.

Schalten Sie die Fernsteuerung ein. Drücken Sie auf das  Icon, um zum Einstell-Menü zu gelangen. Drücken Sie auf RX BIND, die Fernsteuerung zeigt „Binding to RX...“ an. Dies bedeutet, dass die Fernsteuerung auf das Empfängersignal wartet. Schließen Sie das Bindekabel an der BIND/VCC Schnittstelle des Empfängers an und schalten Sie die Elektronik ein.




Nachdem die Verbindung hergestellt wurde, zeigt die Fernsteuerung „RX BIND successful!“ (Verbindung erfolgreich hergestellt) an und verlässt die Binde-Funktion.

Ziehen Sie nun das Bindekabel vom Empfänger ab.

Prüfen Sie nun ob alle Bedienelemente funktionieren. Sollte dies nicht der Fall sein, wiederholen Sie die beschriebenen Schritte.

RX BIND will be required after the remote control is restored to the factory settings. Please operate it in accordance with the following steps.

Switch on the remote-control. Press the  icon to go to the setting menu. Press RX BIND, the remote-control displays "Binding to RX...". This means that the remote control is waiting for the receiver signal.

Connect the binding cable to the BIND/VCC interface of the receiver and switch on the electronics.

After the connection is made, the remote control will display "RX BIND successful!" and exits the bind function.

Disconnect the binding cable from the receiver.

Check that all the controls are working. If this is not the case, repeat the above steps for RX BIND again.

HYDRAULIKÖL EINFÜLLEN / FILLING HYDRAULIC OIL

Schrauben Sie den Deckel des Öltanks ab.

Füllen Sie ca. 80ml #32 - #46 Hydrauliköl ein.

Unscrew the cap of the oil tank.

Fill with approx. 80ml #32 bis #46 hydraulic oil.



WARNUNG / WARNING

Hydrauliköl darf nicht als Lebensmittel verwendet werden! Sollte es versehentlich in die Augen gelangen, spülen Sie die Augen mit klarem Wasser aus und suchen Sie schnell einen Arzt auf!

Hydraulic oil must not be used as food! If it enters your eyes accidentally, please rinse eyes with clear water and seek medical advice in time!

SOUNDMODUL / SOUND MODULE



Die Laderaube ist mit einem Soundmodul ausgestattet, welches die Fahrmotoren, Arm- und Schaufelbewegungen simuliert. Um das Soundmodul zu starten, bewegen Sie den Schalter für das Soundmodul in die Untere Stellung. Schalten Sie ihn anschließend zurück in die Mittelstellung.

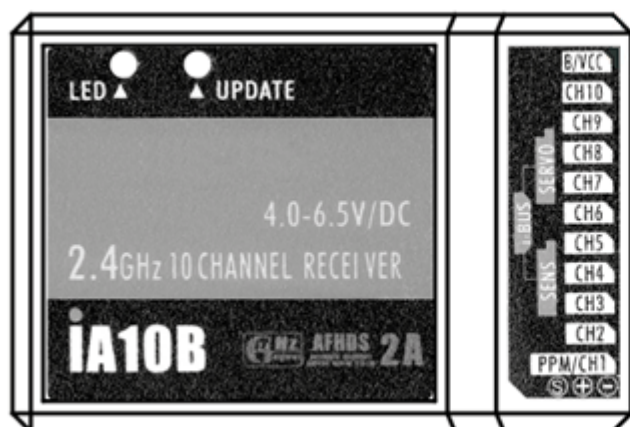
Um einen Hup-Sound zu erzeugen, schalten Sie den Schalter in die oberste Position. Um das Soundmodul auszuschalten, bewegen Sie den Hebel erneut in die unterste Position.

The Track Loader is equipped with a sound module that simulates the travel motors, arm, and bucket movements. To start the sound module, move the switch for the sound module to the lower position. Then switch it back to the middle position. To make a honking sound, move the switch to the top position. To switch off the sound module, move the lever to the lowest position again.

Um die Lautstärke zu regeln befindet sich ein Drehpoti unter der Kabine.

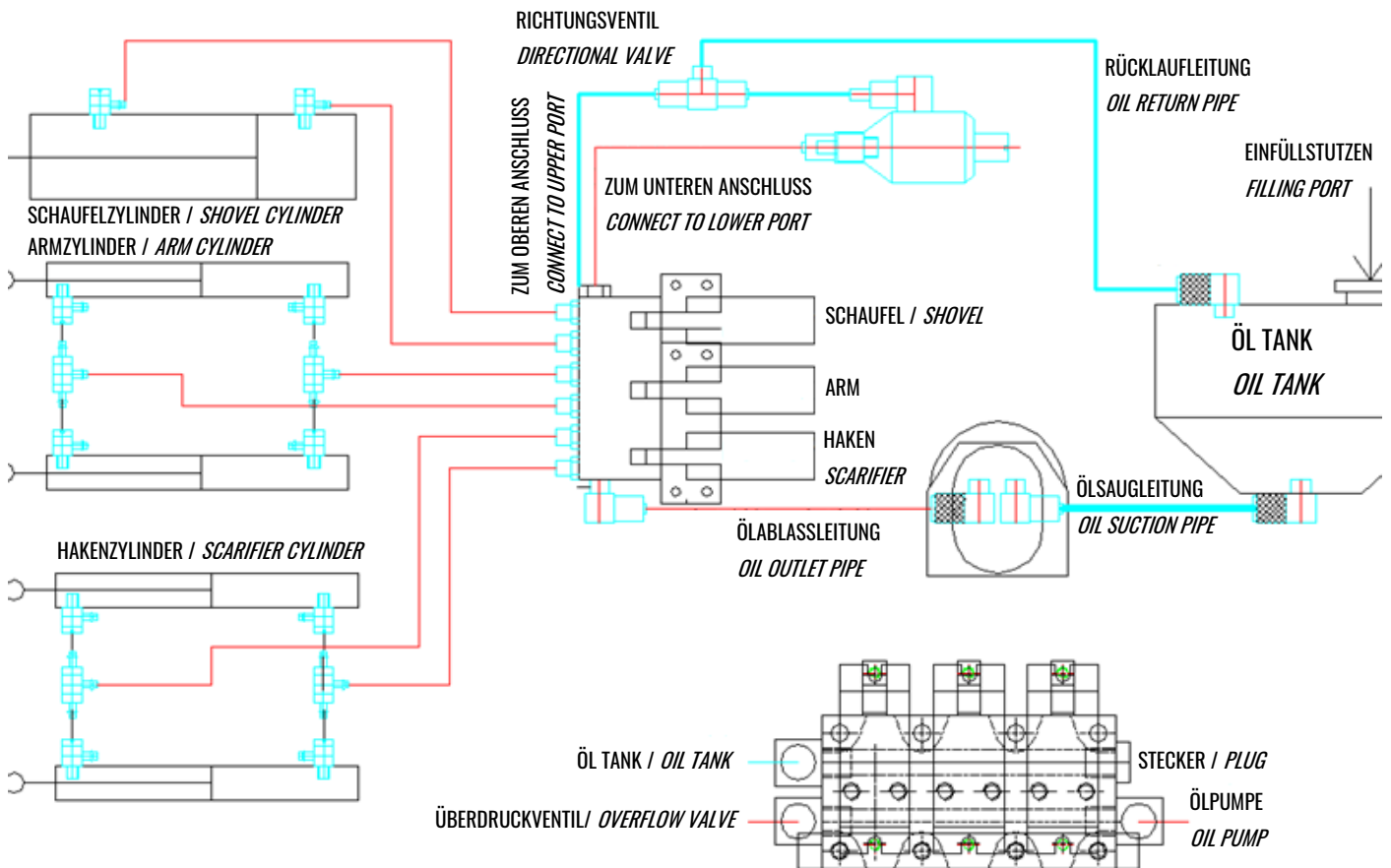
To adjust the volume, there is a rotary potentiometer under the Cabin.

EMPFÄNGER KANALBELEGUNG / RECEIVER CHANNEL DIAGRAM

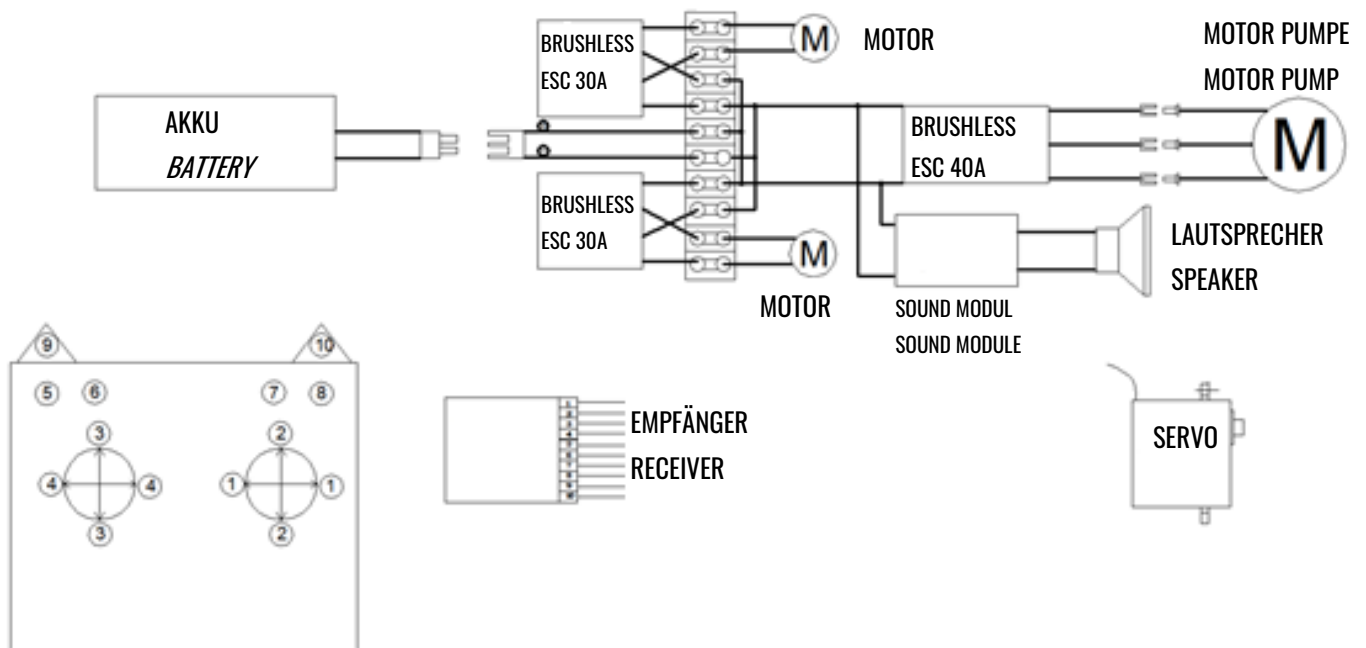


- B/VCC
- CH10 — VENTIL ARM / VALVE ARM
- CH9 — ESC MOTOR RECHTE KETTE / ESC MOTOR RIGHT TRACK
- CH8 — ESC MOTOR LINKE KETTE / ESC MOTOR LEFT TRACK
- CH7 — VENTIL SCHAUFEL / VALVE SHOVEL
- CH6 — ESC ÖLPUMPE / ESC OIL PUMP
- CH5 — RESERVIERT FÜR TECHNISCHE LICHTER / RESERVED ENGINEERING LIGHT
- CH4 — SOUND MODUL / SOUND MODULE
- CH3 — BELEUCHTUNG / LIGHT
- CH2 — NICHT BELEGT / SPARE CHANNEL
- PPM/CH1 — VENTIL HAKEN / VALVE SCARIFICATION HOOK

HYDRAULIK KREISLAUF DIAGRAMM / HYDRAULIK SYSTEM DIAGRAM



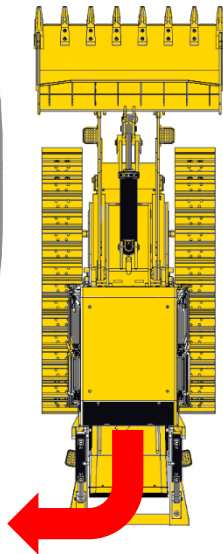
ANSCHLUSS DIAGRAMM / CONNECTION DIAGRAM



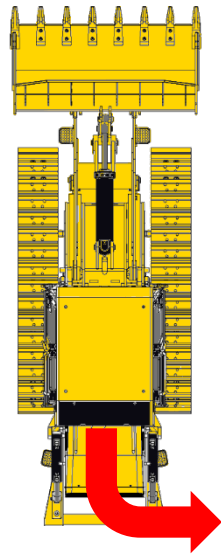
FAHRBETRIEB/ DRIVING OPERATION



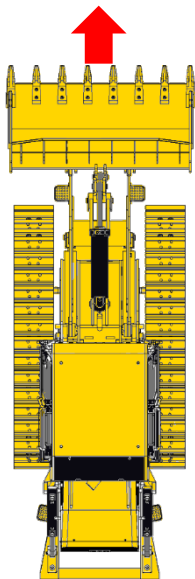
NACH HINTEN LINKS
BACKWARD LEFT



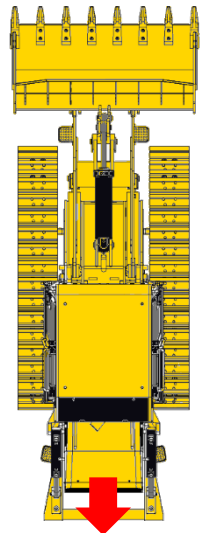
NACH HINTEN RECHTS
BACKWARD RIGHT



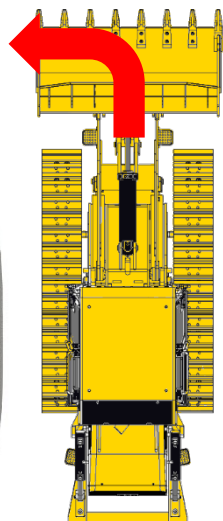
VORWÄRTS
FORWARD



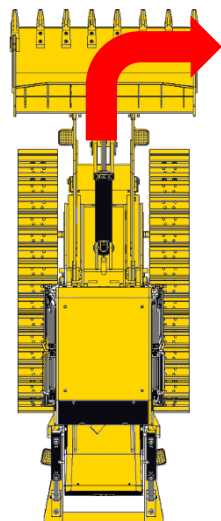
RÜCKWÄRTS
BACKWARD



LINKS
TURN LEFT



RECHTS
TURN RIGHT

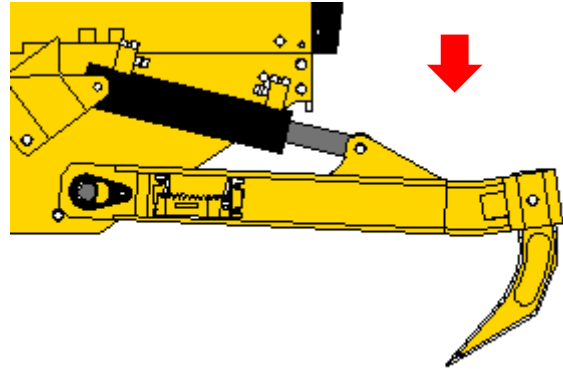
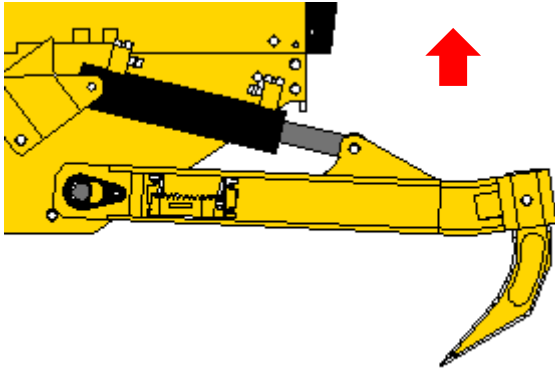




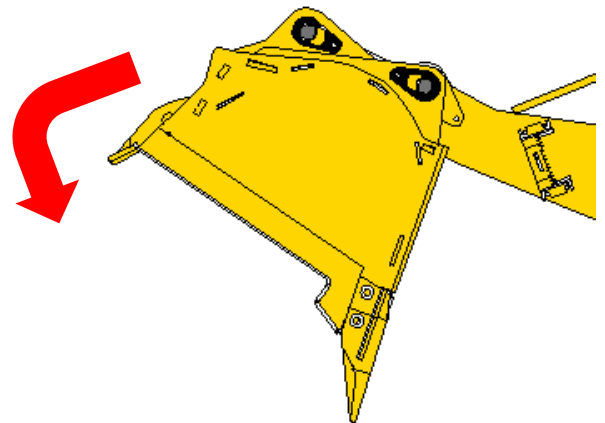
HAKEN AUF
HOOK UP



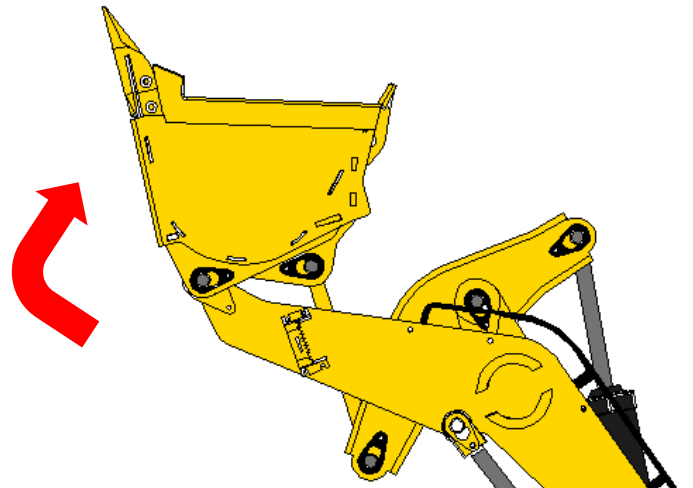
HAKEN AB
HOOK DOWN



SCHAUFEL AUF
SHOVEL OPEN



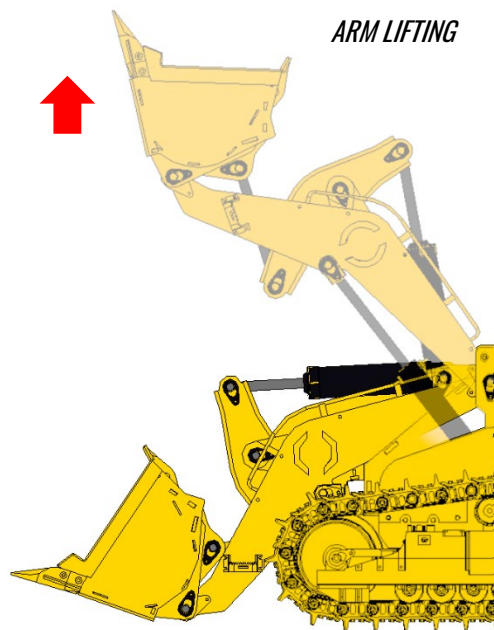
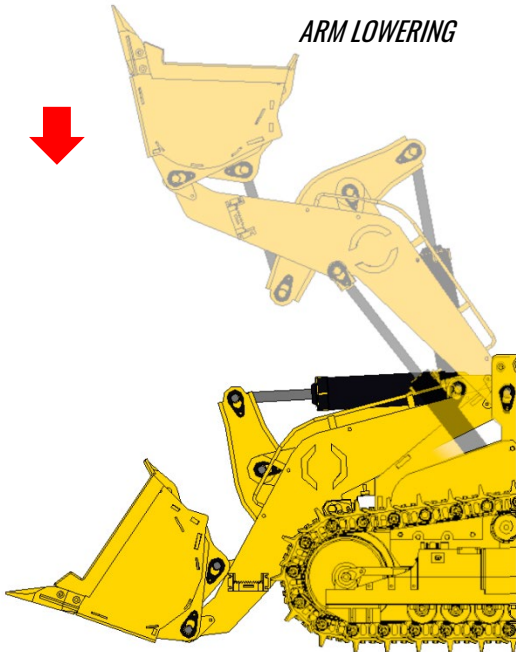
SCHAUFEL ZU
SHOVEL CLOSE





ARM SENKEN
ARM LOWERING

ARM HEBEN
ARM LIFTING



amewi.com