

## MAXIMUM TRANSMITTING POWER DATA

Operation Frequency: 2407-2475 MHz

Maximum Radio Frequency power: Maximum peak power: 5dBm

## Declaration of Conformity

This product has been manufactured according to actual technical standards. The product is matching the requirements of the existing european and national guidelines. The Declaration of Conformity has been proofed. AMEWI TRADE GmbH declares that this product is matching the basic requirements and remaining regulations of the guideline 2014/53/EU (RED). The declarations and documents are stored at the manufacturer and can be requested and applied there.

The full text of the declaration of conformity can be found at: <https://amewi.com/Konformitaetserklaerungen>

For additional questions to the product and conformity please contact:

AMEWI TRADE GmbH Nikolaus-Otto-Str. 18, 33178 Borchten or via the website [amewi.com](http://amewi.com)



## Security and Hazard Warnings



**Warning!** For damage, caused by disregarding of the manual, warranty expires !

We are not liable for secondary failures, material or personal damage, caused by improper usage or disregarding the security notices.

**Warning!** Based on security and registration (CE) reasons, it is forbidden to modify the product personally. Do not disassemble the product.

**Warning!** Small parts. Danger of suffocation or risk of injury caused by small parts.

## Battery Notice and Battery Disposal



**Warning!** Battery do not belong in childrens hands. A change of the battery has to be done by an adult person. Never mix chargable batteries with non-chargable batteries. Never mix fully charged batteries with almost empty batteries. Never mix batteries of different capacities. Never try to charge dry batteries. Take care of the correct polarity. Defective batteries belong to special waste. Never leave a charging battery unattended. For questions about the charging time please read the manual or ask the manufacturer.

## Disposal



The company AMEWI is registered below the WEEE Reg. Nr. DE93834722 at the foundation EAR and recycles all used electronic parts properly. Electric and electronical products are not allowed to put in household garbage. Please dispose the product at the end of the lifetime accrodng to the actual laws. You as a customer are responsible by law for the return of all used batteries, a disposal over the household garbage is forbidden !

Batteries containing hazardous substances are marked with the alongside symbols, which point to the prohibition of disposal in household garbage.

Additional notations for the critical heavy metal are: Cd=Cadmium, Hg=Quecksilver, Pb=lead (Label is placed on the batteries, for example below the bottom left trash symbols).



Based on RoHS labeling the manufacturer confirms, that all limit values were taken care of at the time of manufacturing.



Batteries labeled with the recycling symbol can be put into used battery collecting tank.

(Most supermarkets have)

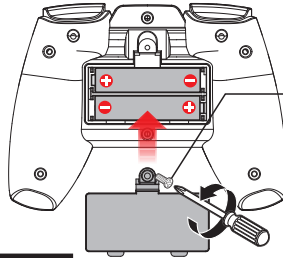
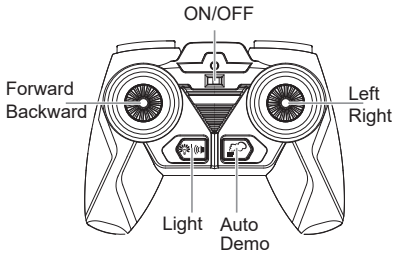
They are not allowed to be put into local household garbage.



AMEWI is involved in the dual system for boxing over the company Firma Landbell AG.

All used boxes are collected from partner companies (waste disposal contractor) at private customers (local household), sorted and properly utilized. The Involvement in a Dual Systems helps to save CO<sup>2</sup> Emissions.

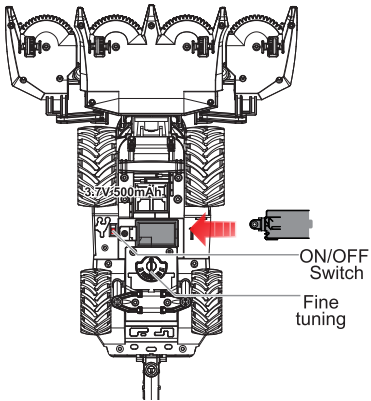
## Install the controller batteries



Unscrew the screw and remove the battery compartment cover.

Insert 2x 1.5V AAA batteries (not included). Pay attention to the right polarity.

## Install Battery pack (Rechargeable) In the car

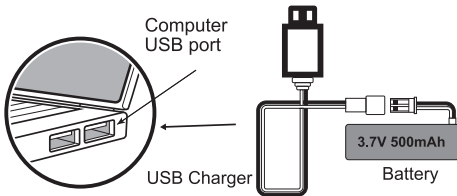


1. Unscrew the screw and remove the battery compartment cover.
2. Connect the 3.7V Li-Ion battery (included) and insert it into the battery compartment. Close the battery compartment again.

## Now you can drive

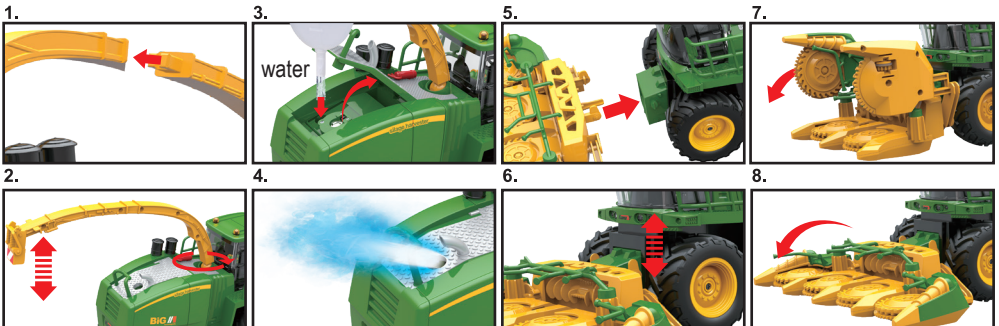
1. Set the switch of the car to the "ON" mode.
2. Turn on the controller. The LED on the controller will flash, and then turn off in several seconds, indicating that the controller is successfully matched to the car. The LED is on when the controller works.

## charge the battery pack



Connect the USB charging cable to a computer or a power bank, then connect the battery to the charging cable.

Charging time 2-3 hours.



## ANGABEN ZUR MAXIMALEN SENDELEISTUNG

Betriebsfrequenz: 2407-2475 MHz

Maximale Funkfrequenzstärke: Maximale Spitzenleistung: 5dBm

## Hinweise zur Konformität

Dieses Modell wurde nach dem derzeit aktuellen Stand der Technik gefertigt. Das Produkt erfüllt die Anforderungen der geltenden europäischen und nationalen Richtlinien. Die CE-Konformität wurde nachgewiesen. Die Firma AMEWI TRADE GmbH erklärt hiermit, dass dieses Produkt den grundlegenden Anforderungen und den übrigen einschlägigen Bestimmungen der Richtlinie 2014/53/EU (RED) entspricht.

Den vollständigen Text der Konformitätserklärung finden Sie unter: <https://amewi.com/Konformitaetserklaerungen>

Weitere Fragen zum Produkt und zur Konformität richten Sie bitte an:

AMEWI TRADE GmbH Nikolaus-Otto-Str. 18, 33178 Borchten oder über die Website [amewi.com](http://amewi.com)



## Sicherheits- und Gefahrenhinweise



**Achtung!** Bei Schäden, die durch Nichtbeachten dieser Bedienungsanleitung verursacht werden, erlischt der Anspruch auf Gewährleistung! Für Folgeschäden übernehmen wir keine Haftung! Bei Sach- oder Personenschäden, die durch unsachgemäße Handhabung oder Nichtbeachten der Sicherheitshinweise verursacht werden, übernehmen wir keine Haftung!

**Achtung!** Aus Sicherheits- und Zulassungsgründen (CE) ist das eigenmächtige Umbauen und/oder Verändern des Gerätes nicht gestattet. Zerlegen Sie es das Modell nicht.

**Achtung!** Kleinteile. Erstickungs- oder Verletzungsgefahr durch Kleinteile.

## Hinweise zu Batterien / Hinweise zur Batterieentsorgung



**Achtung!** Batterien / Akkus gehören nicht in Kinderhände.

Ein Wechsel der Batterien oder Akkus ist nur durch einen Erwachsenen durchzuführen. Niemals wiederaufladbare Akkus mit Trockenbatterien mischen. Niemals volle mit halbleeren Akkus/Batterien mischen. Niemals Akkus verschiedener Kapazität mischen. Versuchen Sie niemals Trockenbatterien zu laden. Achten Sie auf die richtige Polarität. Defekte Akkus/Batterien sollten ordnungsgemäß (Sondermüll) entsorgt werden. Den Ladevorgang niemals unbeaufsichtigt durchführen. Bei Fragen zur Ladezeit lesen Sie die Bedienungsanleitung oder wenden Sie sich an den Hersteller.

## Entsorgungshinweise



Die Firma AMEWI ist unter der WEEE Reg. Nr. DE93834722 bei der Stiftung EAR angemeldet und recycelt alle gebrauchten elektronischen Bauteile ordnungsgemäß. Elektrische und elektronische Geräte dürfen nicht in den Hausmüll! Entsorgen Sie das Produkt am Ende seiner Lebensdauer gemäß den geltenden gesetzlichen Vorschriften. Sie als Endverbraucher sind gesetzlich (Batterieverordnung) zur Rückgabe aller gebrauchten Batterien und Akkus verpflichtet, eine Entsorgung über den Hausmüll ist untersagt!

Schadstoffhaltige Batterien/Akkus sind mit nebenstehenden Symbolen gekennzeichnet, die auf das Verbot der Entsorgung über den Hausmüll hinweisen. Die zusätzlichen Bezeichnungen für das ausschlaggebende Schwermetall sind: Cd=Cadmium, Hg=Quecksilber, Pb=Blei (Bezeichnung steht auf Batterie/Akku z.B. unter den links abgebildeten Mülltonnen-Symbolen).



Durch die RoHS Kennzeichnung bestätigt der Hersteller, da alle Grenzwerte bei der Herstellung beachtet wurden.

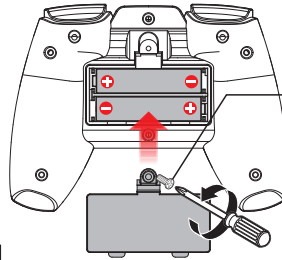
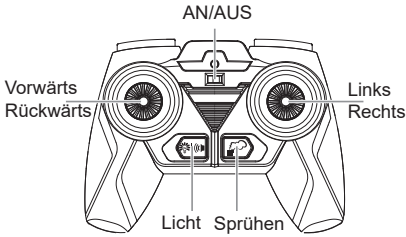


Mit dem Recyclingsymbol gekennzeichneten Batterien können Sie in jedem Altbatterie-Sammelbehälter (bei den meisten Supermärkten an der Kasse) entsorgen. Sie dürfen nicht in den Rest- bzw. Hausmüll.



Die Firma AMEWI beteiligt sich am Dualen System für Verkaufsverpackungen über die Firma Landbell AG. Die verwendeten Verpackungen werden von Partner-Unternehmen (Entsorgern) bei den privaten Endverbraucher (Haushalten, „Gelber Sack“, „Gelbe Tonne“) abgeholt, sortiert und ordnungsgemäß verwertet. Die Teilnahme an einem Dualen System trägt zur CO<sub>2</sub>-Einsparung teil.

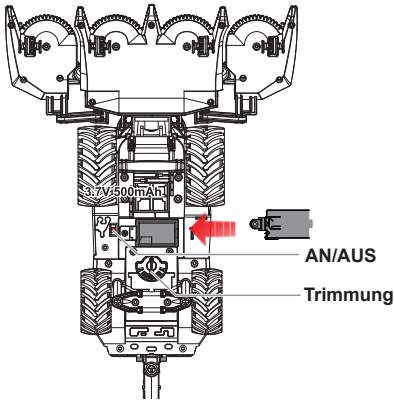
## Batterien einlegen



Lösen Sie die Schraube und entfernen Sie die Batteriefachabdeckung.

Legen Sie 2x 1,5V AAA Batterien ein (nicht im Lieferumfang enthalten). Achten Sie auf die richtige Polarität.

## Akku installieren

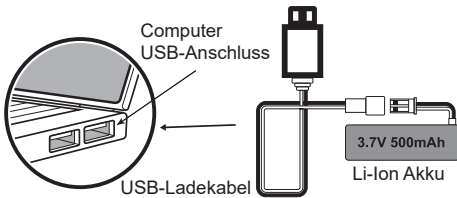


1. Lösen Sie die Schraube und entfernen Sie die Akkufachabdeckung.
2. Schließen Sie den 3,7V Li-Ion Akku (enthalten) an und legen Sie ihn in das Akkufach ein. Schließen Sie das Akkufach wieder.

## Jetzt können Sie fahren

1. Stellen Sie den Schalter des Fahrzeugs auf "ON".
2. Schalten Sie den Sender ein. Die LED am Sender blinkt und erlischt in einigen Sekunden, um anzuzeigen, dass der Sender erfolgreich an das Fahrzeug angepasst wurde. Die LED leuchtet, wenn der Controller arbeitet.

## Akku laden



Schließen Sie das USB-Ladekabel an einem Computer, Ladestecker oder an einer Powerbank an, dann schließen Sie den Akku an das Ladekabel an.

Ladezeit 2-3 Stunden.

