

## INFORMAZIONI SULLA POTENZA DI TRASMISSIONE MASSIMA

Frequenza operativa: 2407-2475 MHz

Potenza massima della radiofrequenza: Potenza massima di picco: 5dBm

## Note sulla conformità

Questo modello è stato realizzato secondo lo stato attuale della tecnica. Il prodotto soddisfa i requisiti delle direttive europee e nazionali applicabili. La conformità CE è stata dimostrata. La società AMEWI TRADE GmbH dichiara che questo prodotto è conforme ai requisiti essenziali e alle altre disposizioni pertinenti della direttiva 2014/53/UE (RED).

Il testo completo della Dichiarazione di conformità è disponibile all'indirizzo: [h ps://amewi.com/Konformitaetserklaerungen](https://amewi.com/Konformitaetserklaerungen)

Per ulteriori domande sul prodotto e sulla conformità, si prega di contattare:  
AMEWI TRADE GmbH Nikolaus-O o-Str. 18, 33178 Borchen o tramite il sito web [amewi.com](http://amewi.com)



## Avvertenze di sicurezza e di pericolo



Attenzione! I danni causati dall'inosservanza di queste istruzioni per l'uso annullano la richiesta di garanzia! Non ci assumiamo alcuna responsabilità per danni consequenziali! In caso di danni materiali o lesioni personali causati da un uso improprio o dalla mancata osservanza delle istruzioni di sicurezza, non ci assumiamo alcuna responsabilità!

Attenzione! Per motivi di sicurezza e approvazione (CE), la conversione e / o la modifica del dispositivo non sono consentite. Non smontare il modello.

Attenzione! Piccole parti. Rischio di soffocamento o lesioni a causa di piccole parti.

## Note sulle batterie / Note sullo smaltimento delle batterie



Attenzione! Tenere lontane le batterie dalla portata dei bambini.

Il cambio di batterie deve essere effettuato solo da un adulto. Non mischiare batterie ricaricabili con batterie a secco. Non mischiare batterie semivuote con batterie vuote.

Non mischiare batterie con capacità differenti. Le batterie a secco non sono ricaricabili. Fare attenzione alla giusta polarità. Le batterie difettose devono essere smaltite correttamente (rifiuti pericolosi). Non effettuare mai la ricarica senza sorveglianza. In caso di domande sul tempo di ricarica, leggere le istruzioni per l'uso o contattare il produttore.

## Smaltimento



La società AMEWI è registrata con il numero WEEE DE93834722 presso la Fondazione EAR e ricicla correttamente tutti i componenti elettronici usati. I dispositivi elettrici ed elettronici non devono essere smaltiti con i rifiuti domestici! Smaltire il prodotto in conformità con le norme di legge applicabili. Consumatore finale è legalmente obbligato (regolamento per lo smaltimento di pile e accumulatori) a restituire tutte le batterie usate e le batterie ricaricabili, lo smaltimento tramite i rifiuti domestici è vietato!

Le batterie contenenti sostanze nocive sono contrassegnate con i simboli adiacenti, che indicano il divieto di smaltimento delle stesse nei rifiuti domestici. Le designazioni aggiuntive per i metalli pesanti sono: Cd=Cadmio, Hg=Mercurio, Pb=Piombo (Il nome si trova ad esempio a sinistra sotto il simbolo della spazzatura).



Con la direttiva RoHS, il produttore conferma che tutti i valori limite sono stati osservati durante la fabbricazione.

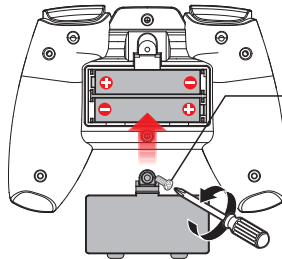
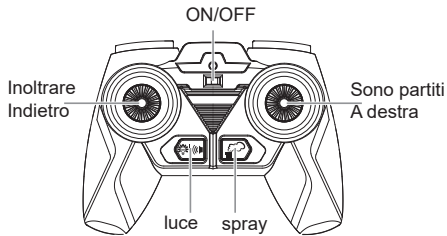


Le batterie contrassegnate con il simbolo del riciclaggio possono essere smaltite in qualsiasi contenitore per la raccolta di batterie usate (ad esempio nei supermercati vicino alle casse). Non devono essere smaltite nei rifiuti domestici.



La società AMEWI Trade e.K. partecipa al sistema duale per imballaggi di vendita tramite Landbell AG. Gli imballaggi utilizzati vengono ritirati dai consumatori finali privati (famiglie, "secco"), ordinati e riciclati correttamente da ditte partner (imprese di smaltimento). La partecipazione ad un sistema duale contribuisce al risparmio di CO<sub>2</sub>.

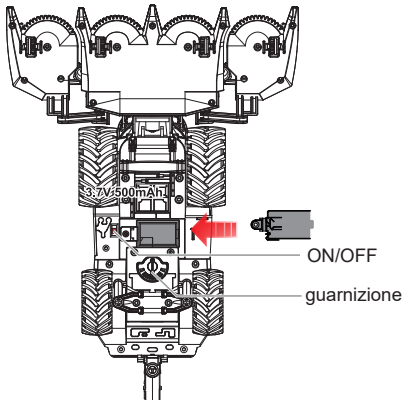
## Inserire le batterie



Allentare la vite e rimuovere il coperchio della batteria.

Inserire 2 batterie AAA da 1,5 V. (Prestare attenzione alla polarità corretta)

## Installa la batteria

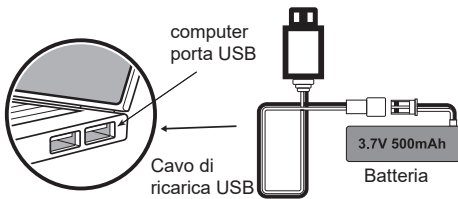


1. Allentare la vite e rimuovere il coperchio della batteria.
2. Collegare la batteria da 3,7V (inclusa) e inserirla nel vano batteria. Chiudere di nuovo il vano batterie.

### Adesso puoi guidare

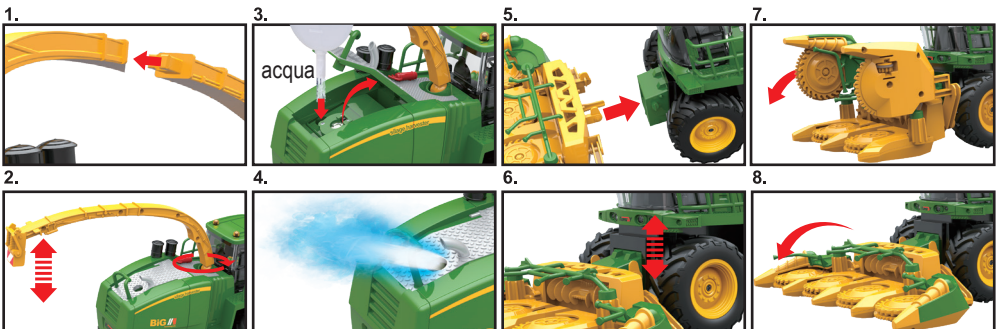
1. Impostare l'interruttore del veicolo su "ON".
2. Accendere il trasmettitore. Il LED sul trasmettitore lampeggia e si spegne in pochi secondi per indicare che il trasmettitore è stato adattato con successo al veicolo. Il LED si accende quando il controller funziona.

## Charger la batterie



Collegare il cavo di ricarica USB a un computer o a una banca di alimentazione, quindi collegare la batteria al cavo di ricarica.

Tempo di ricarica 2-3 ore.



## INFORMATIONS SUR LA PUISSANCE D'ÉMISSION MAXIMALE

Fréquence de fonctionnement : 2407-2475MHz

Intensité maximale des radiofréquences : puissance de crête maximale : 5 dBm

### Remarques générales & conformité

Le présent modèle a été fabriqué selon l'état actuel de la technique. Le produit répond aux exigences des directives européennes et nationales en vigueur. La conformité CE a été attestée. La société AMEWI TRADE GmbH déclare que ce produit répond aux exigences de base et aux autres dispositions pertinentes de la directive 2014/53/CE (RED).

Vous trouverez le texte complet de la déclaration de conformité sur Internet : <https://amewi.com/Konformitaetsserklaerungen>

Prière d'adresser toute question relative à la conformité à :

AMEWI TRADE GmbH Nikolaus-Otto-Str. 18, 33178 Borchen ou via le site [amewi.com](http://amewi.com)



### Consignes relatives à la sécurité



recours à la garantie n'est possible ! Nous déclinons toute responsabilité pour les dommages consécutifs ! En cas de dommages matériels ou de dommages aux personnes entraînés par une utilisation non conforme à celle prévue ou par le non-respect des consignes de sécurité, nous ne sommes pas responsables ! Attention ! Pour des raisons liées à la sécurité et aux autorisations (CE), vous n'êtes pas autorisé à transformer et/ou à modifier l'appareil. Ne pas démonter la maquette ! Attention ! Petites pièces. Risque de suffocation et de blessures dû à des petites pièces.

### Informations sur les batteries



Attention ! Les piles/accumulateurs doivent être tenus hors de portée des enfants. Le changement des piles/accumulateurs ne peut être effectué que par un adulte. Ne jamais mélanger des piles rechargeables avec des piles sèches. Ne jamais mélanger des piles/ accumulateurs neufs avec d'autres à moitié déchargés. Ne jamais mélanger des accumulateurs de différentes capacités. N'essayez jamais de charger des piles sèches. Veillez toujours à ce que la polarité soit correcte. Les piles/accumulateurs défectueux doivent être éliminés (déchets spéciaux) dans les règles. Le processus de chargement doit toujours être effectué sous surveillance. Pour des questions concernant le temps de chargement, consulter la notice d'utilisation ou s'adresser au fabricant.

### Indications relatives à l'élimination



La société AMEWI est enregistrée auprès de la fondation allemande EAR (Stiftung Elektro-Altgeräte Register) sous le numéro DEEE DE93834722 et elle recycle tous les composants électroniques usagés conformément aux prescriptions. Les appareils électriques et électroniques ne doivent pas être jetés dans les ordures ménagères ! Éliminez le produit à la fin de sa durée de vie conformément aux dispositions légales en vigueur. En tant qu'utilisateur final, vous avez l'obligation légale (ordonnance relative à l'élimination des piles usagées) de restituer les piles et accumulateurs usagés, il est interdit de les jeter dans les ordures ménagères !

Les piles/accumulateurs contenant des substances nocives sont signalées par les symboles ci-contre, indiquant qu'il est interdit de les jeter dans les ordures ménagères ! Les désignations des métaux lourds déterminants sont les suivantes : Cd = Cadmium, Hg = mercure, Pb = plomb (la désignation figure sur la pile/l'accumulateur, par ex. sous les symboles de poubelle représentés à gauche).

En utilisant le marquage RoHS, le fabricant atteste qu'il a respecté toutes les valeurs limites lors de la fabrication.

Vous pouvez jeter les piles portant le symbole de recyclage dans tous les collecteurs de piles usagées (à la caisse de la plupart des supermarchés). Vous ne devez pas les jeter dans les ordures ménagères.

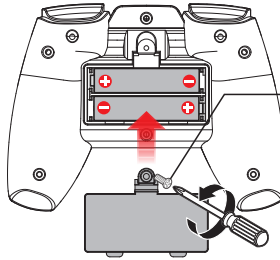
La société AMEWI participe au système de récupération « Duales System » pour les emballages de vente par l'intermédiaire de la société Landbell AG. Les emballages utilisés sont récupérés par des entreprises partenaires (déchetteries) chez les consommateurs finaux (ménages) puis triés et recyclés dans les règles.

La participation à un tel système contribue à la réduction du CO<sub>2</sub>.



## Insérez les piles

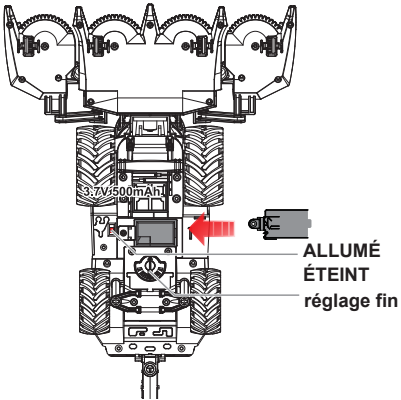
ALLUMÉ ÉTEINT



Desserrer la vis et retirez le couvercle de la batterie.

Insérez 2 piles AA de 1,5 V. (Faites attention à la polarité correcte)

## Installez la batterie

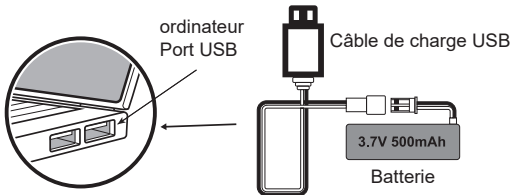


1. Desserrer la vis et retirez le couvercle de la batterie.
2. Connectez la batterie 3,7V (incluse) et insérez-la dans le compartiment de la batterie.  
Fermes à nouveau le compartiment à piles.

### Vous pouvez conduire maintenant

1. Réglez l'interrupteur du véhicule sur "ON".
2. Allumez l'émetteur. La LED de l'émetteur clignote et s'éteint en quelques secondes pour indiquer que l'émetteur a été adapté avec succès au véhicule. La LED s'allume lorsque le contrôleur est en fonctionnement.

## Charger la batterie



Connectez le câble de charge USB à un ordinateur ou à une batterie externe, puis connectez la batterie au câble de charge.

Temps de charge 2-3 heures.

