



AMXFlight AFX-135

4 KANAL HELIKOPTER POLIZEI UND DRF
4CH HELICOPTER GERMAN POLICE AND DRF



Artikel-Nr. | Item No. 25327 DRF | 25328 POLIZEI

BEDIENUNGSANLEITUNG / MANUAL



Herzlich willkommen bei Amewi / *Welcome to Amewi*

Die AMEWI TRADE GmbH ist ein junges, international tätiges Import- und Großhandelsunternehmen im Bereich RC Modellbau und Spielwaren, mit Sitz in Borcheln bei Paderborn. Unsere Produktpalette beinhaltet über 10.000 Artikel. Dazu gehören vor allem ferngesteuerte Auto-, Hubschrauber-, Boots- und Panzermodelle sowie ein reichhaltiges Zubehör und alle erforderlichen Ersatzteile. Unser Vertriebsnetz umfasst europaweit über 700 Fach- und Onlinehändlern.

Die Firma AMEWI Trade GmbH ist ein reines Großhandelsunternehmen. Wir vertreiben unsere Produkte ausschließlich an Einzelhändler. Wenn Sie als Endverbraucher AMEWI-Produkte erwerben, gehen Sie einen Vertrag mit dem Einzelhändler ein. Wenden Sie sich bitte bei Gewährleistungsfällen immer an Ihren Händler.

The Amewi Trade GmbH is an international import- and wholesale company for R/C models, toys and creative items, located in Borcheln near Paderborn, Germany. Our product range includes over 10,000 items. Above all, this includes remote-controlled car, helicopter, boat, and tank models as well as a wide range of accessories and all necessary spare parts. Our sales network includes over 700 specialist dealer and online retailers across Europe.

The company AMEWI Trade GmbH is a pure wholesale company. We only sell our products to retailers. When you purchase AMEWI products as an end consumer, you are entering into a contract with the retailer. Please always contact your dealer in warranty cases.

AMEWI Trade GmbH
Nikolaus-Otto-Str. 18
33178 Borcheln

Servicezeiten: Dienstag 9:30 – 12:00 Uhr | Donnerstag 14:00 – 16:30 Uhr
Telefon: +49 180 5009821 (Festnetz 14Ct/Min., Mobil max. 42Ct/Min.)
Support: <https://amewi.com>

HINWEISE ZUR KONFORMITÄT / *DECLARATION OF CONFORMITY*

Dieses Modell wurde nach derzeit aktuellem Stand der Technik gefertigt. Das Produkt erfüllt die Anforderungen der geltenden europäischen und nationalen Richtlinien. Die CE-Konformität wurde nachgewiesen. Die Firma AMEWI Trade GmbH erklärt hiermit, dass dieses Produkt den grundlegenden Anforderungen und den übrigen einschlägigen Bestimmungen der Richtlinie 2014/53/EU (RED) entspricht. Den vollständigen Text der Konformitätserklärung finden Sie unter: <https://amewi.com/Konformitaetserklaerungen>

Weitere Fragen zum Produkt und zur Konformität richten Sie bitte an:

AMEWI Trade GmbH Nikolaus-Otto-Str. 18, 33178 Borcheln oder über die Website <https://amewi.com>.

This product has been manufactured according to actual technical standards. The product is matching the requirements of the existing European and national guidelines. The Declaration of Conformity has been proofed. AMEWI Trade GmbH declares that this product is matching the basic requirements and remaining regulations of the guideline 2014/53/EU (RED).

The declarations and documents are stored at the manufacturer and can be requested and applied there.

<https://amewi.com/Konformitaetserklaerungen>

For additional questions to the product and conformity please contact:

Amewi Trade GmbH Nikolaus-Otto-Str. 18, 33178 Borcheln Germany or website <https://amewi.com>.



SICHERHEITS- UND GEFAHRENHINWEISE / *SECURITY AND HAZARD WARNINGS*

Bei Schäden, die durch Nichtbeachten dieser Bedienungsanleitung verursacht werden, erlischt der Anspruch auf Gewährleistung. Für Folgeschäden übernehmen wir keine Haftung! Bei Sach- oder Personenschäden, die durch unsachgemäße Handhabung oder Nichtbeachten der Sicherheitshinweise verursacht werden, übernehmen wir keine Haftung!

Aus Sicherheits- und Zulassungsgründen (CE) ist das eigenmächtige Umbauen und/oder Verändern des Gerätes nicht gestattet. Zerlegen Sie das Modell nicht.

Achtung Kleinteile. Erstickungs- oder Verletzungsgefahr durch Kleinteile.

Das Produkt ist kein Spielzeug und nicht für Personen unter 14 Jahren geeignet.

Das Produkt darf nicht feucht oder nass werden.



For damage, caused by disregarding of the manual, warranty expires.

We are not liable for secondary failures, material, or personal damage, caused by in proper usage or disregarding the security notices.

Based on security and registration (CE) reasons, it is forbidden to modify the product personally. Do not disassemble the product.

Small parts. Danger of suffocation or risk of injury caused by small parts.

Suitable for people aged 14+!

The product is not allowed to get moist or wet. The product is only allowed to be used on flat and clean surfaces. Even a drop down from a small height can cause damage to the product.

HINWEISE ZU BATTERIEN & ENTSORGUNG / BATTERY NOTICE & DISPOSAL

Batterien / Akkus gehören nicht in Kinderhände.

Ein Wechsel der Batterien oder Akkus ist nur durch einen Erwachsenen durchzuführen. Niemals Akkus mit Trockenbatterien mischen. Niemals volle mit halbleeren Akkus/Batterien mischen. Niemals Akkus verschiedener Kapazitäten mischen. Versuchen Sie niemals Trockenbatterien zu laden. Achten Sie auf die korrekte Polarität. Defekte Akkus/Batterien müssen ordnungsgemäß (Sondermüll) entsorgt werden. Den Ladevorgang niemals unbeaufsichtigt durchführen. Bei Fragen zur Ladezeit lesen Sie die Bedienungsanleitung oder wenden Sie sich an den Hersteller.

Lesen Sie die Sicherheitshinweise und Warnungen, bevor Sie den Lilon-Akku verwenden oder aufladen.

Stoppen Sie die Verwendung oder den Ladevorgang sofort, wenn er ausläuft, eine Temperatur von über 70° C aufweist oder sonst etwas Ungewöhnliches auftritt.

Verwenden Sie nur ein qualifiziertes und spezifisches Li-Po/Lilon-Ladegerät. Laden Sie den Akku niemals unbeaufsichtigt. Laden Sie den Akku nicht auf, wenn der Ladevorgang 4,2 V / Zelle überschreitet. Laden Sie den Akku nicht mit einem Ladestrom über 2C. Bitte überprüfen Sie und stellen Sie sicher, dass Sie ein qualifiziertes Ladegerät verwenden. Ein nicht qualifiziertes Ladegerät kann einen Brand verursachen.

Entladen Sie den Akku nicht mit einem Strom, der den maximalen Entladestrom überschreitet. Andernfalls führt dies zu einer Überhitzung des Akkus. Dies kann zu einem Platzen, zu einem Brand oder einer Explosion führen.

Den Akku niemals zerlegen, durchstoßen, stoßen, fallen lassen, kurzschließen und / oder ins Feuer werfen.

Unsachgemäße Verwendung wie Kurzschluss oder Überladung kann zu Explosionen oder zu einem Brand führen.

Bewahren Sie den Akku an einem sicheren Ort auf, den Säuglinge oder Kinder nicht erreichen können.

Das oben beschriebene weist auf die Gefahr der Verwendung des Akkus hin. Der Benutzer übernimmt die volle Verantwortung für das Ergebnis der Verwendung des Akkus.



Attention! Battery do not belong in the hands of children. A change of the battery must be done by an adult person. Never mix rechargeable batteries with non-rechargeable batteries. Never mix fully charged batteries with almost empty batteries. Never mix batteries of different capacities. Never try to charge dry batteries. Take care of the correct polarity. Defective batteries belong to special waste. Never leave a charging battery unattended. For questions about the charging time please read the manual or ask the manufacturer.

Read the safety instructions and warnings before using or charging the Lilon battery.

Stop using or charging it immediately if it leaks, has a temperature above 70° C or anything else unusual occurs.

Use only a qualified and specific Li-Po/Lilon charger. Never charge the battery unattended. Do not charge the battery if the charge exceeds 4.2 V / cell. Do not charge the battery with a charging current above 2C. Please check and ensure that you are using a qualified charger. An unqualified charger may cause a fire.

Do not discharge the battery with a current exceeding the maximum discharge current. Otherwise, this will cause the battery to overheat. This may result in bursting, fire or explosion.

Never disassemble, puncture, knock, drop, short circuit and/or throw the battery into a fire.

Improper use such as short-circuiting or overcharging may result in explosion or fire.

Keep the battery in a safe place that babies or children cannot reach.

The above indicates the danger of using the battery. The user assumes full responsibility for the outcome of using the battery.

ENTSORGUNGSHINWEISE / DISPOSAL

Die Firma AMEWI Trade GmbH ist unter der WEEE Reg. Nr. DE93834722 und Batt-Reg.-Nr.: DE 77735153 bei der Stiftung EAR angemeldet und recycelt alle gebrauchten elektronischen Bauteile ordnungsgemäß. Elektrische und elektronische Geräte dürfen nicht in den Hausmüll. Entsorgen Sie das Produkt am Ende seiner Lebensdauer gemäß den geltenden gesetzlichen Vorschriften. Sie als Endverbraucher sind gesetzlich (Batterieverordnung) zur Rückgabe aller gebrauchter Batterien und Akkus verpflichtet, eine Entsorgung über den Hausmüll ist untersagt!

Schadstoffhaltige Batterien/Akkus sind mit nebenstehenden Symbolen gekennzeichnet, die auf das Verbot der Entsorgung über den Hausmüll hinweisen. Die zusätzlichen Bezeichnungen für das ausschlaggebende Schwermetall sind Cd= Cadmium, Hg=Quecksilber, Pb=Blei (Die Bezeichnungen stehen auf Batterien/Akkus z.B. unter dem links abgebildeten Mülltonnen-Symbol).



AMEWI is registered below the WEEE Reg. Nr. DE93834722 and Batt-Reg.-Nr.: DE 77735153 at the foundation EAR and recycles all used electronic parts properly. Electric and electronic products are not allowed to put in household garbage. Please dispose the product at the end of the lifetime according to the actual laws. You as a customer are responsible by law for the return of all used batteries, a disposal over the household garbage is forbidden! Batteries containing hazardous substances are marked with the alongside symbols, which point to the prohibition of disposal in household garbage.

Additional notations for the critical heavy metal are: Cd=Cadmium, Hg=Quicksilver, Pb=lead (Label is placed on the batteries, for example below the bottom left trash symbols).



Durch die RoHS Kennzeichnung bestätigt der Hersteller, dass alle Grenzwerte der der Herstellung beachtet wurden.

Based on RoHS labelling the manufacturer confirms, that all limit values were taken care of at the time of manufacturing.

Mit dem Recycling Symbol gekennzeichnete Batterien können Sie in jedem Altbatterien-Sammelbehälter (bei den meisten Supermärkten an der Kasse) entsorgen. Sie dürfen nicht in den Rest- bzw. Hausmüll.



Batteries labelled with the recycling symbol can be put into used battery collecting tank.

(Most supermarkets have)

They are not allowed to be put into local household garbage.



Die Firma Amewi Trade GmbH beteiligt sich am Dualen System für Verkaufsverpackungen über die Firma Landbell AG. Die verwendeten Verpackungen werden von Partner-Unternehmen (Entsorgern) bei den privaten Endverbrauchern (Haushalten, Gelber Sack, Gelbe Tonne) abgeholt, sortiert und ordnungsgemäß verwertet. Die Teilnahme an einem Dualen System trägt zur CO₂-Einsparung teil.

AMEWI Trade GmbH is involved in the dual system for boxing over the company Landbell AG.

All used boxes are collected from partner companies (waste disposal contractor) at private customers (local household), sorted and properly utilized. The involvement in a Dual Systems helps to save CO₂ Emissions.

VIELEN DANK / THANK YOU

Vielen Dank für den Kauf des Amewi AMXFlight AFX-135 Helikopters. Bitte lesen Sie die Bedienungsanleitung aufmerksam durch und bewahren Sie sie für spätere Fragen auf.

Thank you for purchasing the Amewi AMXFlight AFX-135 Helicopter. Please read the instruction manual carefully and keep it for future reference.



WARNUNG / WARNING

- Dieses ferngesteuerte Modell ist kein Spielzeug. Er besteht aus vielen Kleinteilen und ist nicht geeignet für Kinder unter 14 Jahren.
- Für die Fernsteuerung werden 4x AA Batterien benötigt (nicht im Lieferumfang) für das Modell wird ein 7,4V 350mAh Akku verwendet (im Lieferumfang enthalten).
- Halten Sie stets Ihre Finger von den Antriebsteilen und sonstigen beweglichen Teilen fern, um Verletzungen zu vermeiden.
- Der Motor des Modells wird sehr heiß. Um Brandverletzungen zu vermeiden, lassen Sie den Motor nach der Nutzung 10-15 Minuten abkühlen bevor Sie ihn anfassen.
- Bitte verwenden Sie nur das mitgelieferte Ladegerät oder spezielle Modellbau Multifunktions-Ladegeräte, um den Akku nicht zu beschädigen.
- Schauen Sie nicht direkt in die LED-Leuchten.

- This remote-controlled model is not a toy. It consists of many small parts and is not suitable for children under 14 years.
- 4x AA batteries are required for the remote control (not included) a 7,4V 350mAh battery is used for the helicopter (included).
- Always keep your fingers away from the drive parts and other moving parts to avoid injury.
- The model's motor gets very hot. To avoid burn injuries, allow the motor to cool for 10-15 minutes after use before touching it.
- Please use only the supplied charger or special multi-function model chargers to avoid damaging the battery.
- Do not look directly into the LED lights.



ÜBER UNANGEMESSENE VERWENDUNG DES PRODUKTS ON INAPPROPRIATE USE OF THE PRODUCT

Bitte demontieren oder ändern Sie das Modell nicht in irgendeiner Form.

Bitte verwenden Sie dieses Produkt nicht unsachgemäß oder illegal und betreiben Sie es nicht auf eine Weise, die andere oder sich selbst in Gefahr bringen könnte.

Please do not disassemble or modify the model in any way.

Please do not use this product improperly or illegally and do not operate it in a manner that could endanger others or yourself.



WICHTIGE HINWEISE / IMPORTANT NOTICE

Hinweis: Dieses Produkt wird gemäß strengen Leistungsrichtlinien hergestellt und entspricht den Sicherheitsstandards und -anforderungen. Dieses Produkt ist nicht für Kinder unter 14 Jahren geeignet. Der Hersteller haftet nicht für Verletzungen oder Unfälle, die durch die Verwendung abnormaler Teile, übermäßige Abnutzung, unsachgemäße Montage oder Bedienung verursacht werden. Bitte betreiben Sie dieses Produkt sicher und verantwortungsbewusst.

Note: This product is manufactured according to strict performance guidelines and complies with safety standards and requirements. This product is not suitable for children under 14 years of age. The manufacturer is not liable for any injury or accident caused using abnormal parts, excessive wear and tear, improper assembly or operation. Please operate this product safely and responsibly.



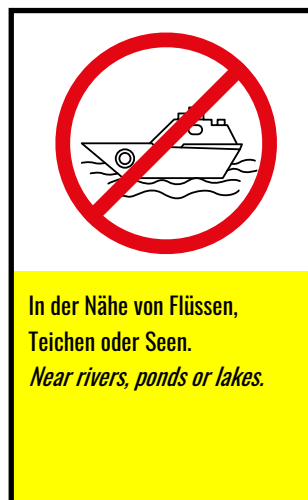
VORSICHTSMASSNAHMEN / PRECAUTIONS

Bitte lesen Sie die folgenden Sicherheitsinformationen bevor Sie das Modell benutzen.

- Bitte nutzen Sie das Modell nicht bei Regen, Schnee oder Gewitter. Wenn Flüssigkeit in die Elektronik eindringt, kann diese irreparabel beschädigt werden.
- Bitte nutzen Sie das Modell nicht in einer Umgebung, die Sie nicht einsehen können.
- Signalstörungen können das Modell außer Kontrolle geraten lassen. Bitte nutzen Sie das Modell nicht an folgenden Plätzen:

Please read the following safety information before using the model.

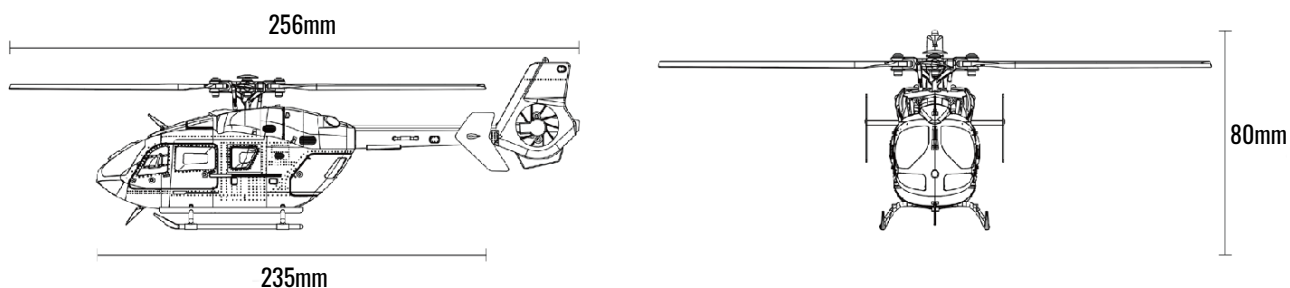
- *Please do not use the model in rain, snow or thunderstorms. If liquid enters the electronics, they may be irreparably damaged.*
- *Please do not use the model in an environment that you cannot see.*
- *Signal interference can cause the model to go out of control. Please do not use the model in the following places:*



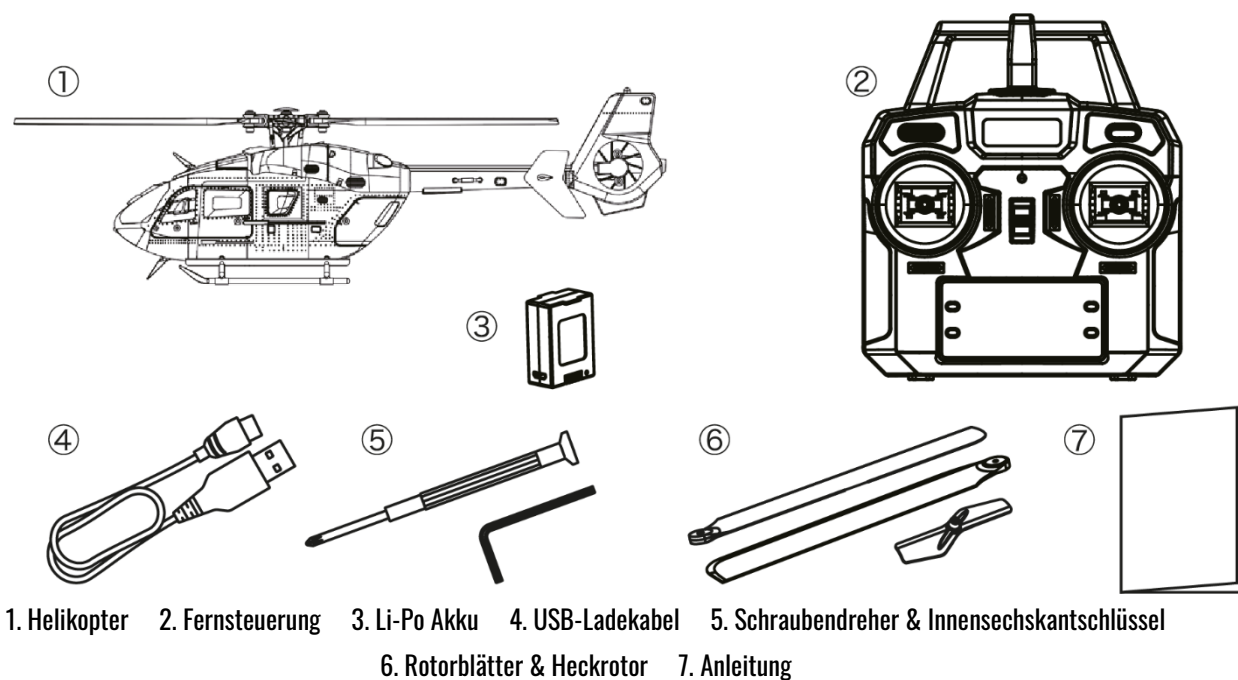
- Bitte bedienen Sie das Modell nicht, wenn Sie müde sind oder sich unwohl fühlen, Alkohol getrunken oder Drogen konsumiert haben dies kann zu Verletzungen bei Ihnen oder anderen führen.
- Um Verbrennungen zu vermeiden, fassen Sie Antriebsteile und Motoren niemals während oder direkt nach der Nutzung an, da sie sehr heiß sein können.
- Falsche Bedienung des Senders kann zu Verletzungen bei Ihnen oder anderen führen. Machen Sie sich unbedingt mit der Bedienung vertraut, bevor Sie das Modell benutzen.
- Prüfen Sie das Modell und die Fernsteuerung vor der Nutzung. Prüfen Sie Schrauben auf ihren festen Sitz.
- Wenn Sie mit der Nutzung fertig sind, schalten Sie unbedingt immer zuerst das Modell aus und dann die Fernbedienung. Ansonsten kann es sein, dass das Modell außer Kontrolle gerät.
- Wenn das Modell außerhalb der Reichweite kommt, kann es außer Kontrolle geraten. Bitte bleiben Sie mit dem Sender stets in der Nähe des Modells.
- *Please do not operate the model if you are tired or unwell, have drunk alcohol or taken drugs - this may cause injury to yourself or others.*
- *To avoid burns, never touch drive parts and motors during or immediately after use as they can be very hot.*
- *Incorrect operation of the transmitter can cause injury to you or others. Be sure to familiarize yourself with the operation before using the model.*
- *Check the model and the remote control before use. Check screws to make sure they are tight.*
- *When you have finished using the model, always switch off the model first and then the remote control. Otherwise, the model may get out of control.*
- *If the model gets out of range, it may get out of control. Please stay close to the model with the transmitter at all times.*

TECHNISCHE DATEN

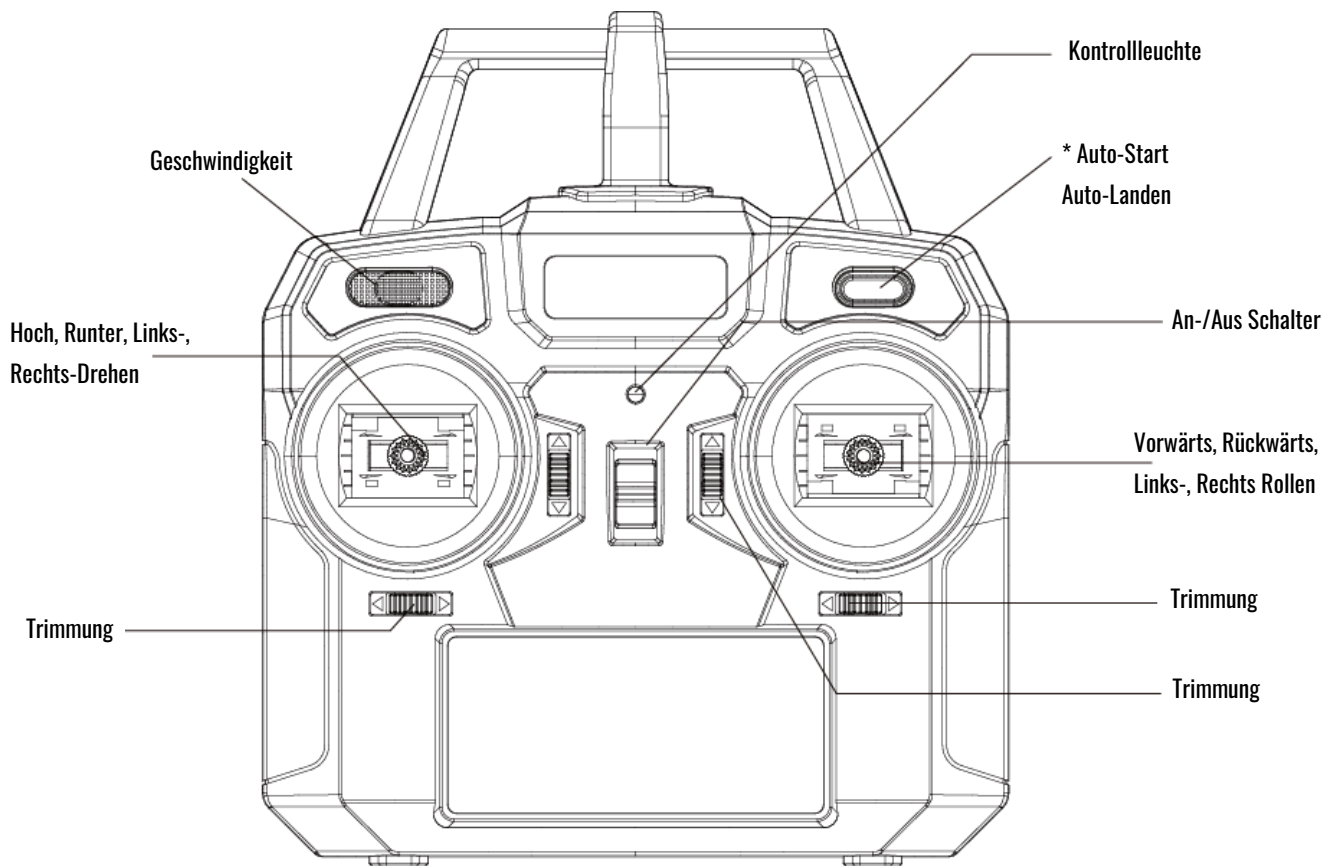
Länge	235mm
Höhe	80mm
Gewicht	98g
Rotordurchmesser	256mm
Akku	Li-Po 2S 7,4V 350mAh
Flugzeit	Ca. 12 min.
Ladezeit	Ca. 45 min.
Betriebsfrequenz	2460-2475 MHz
Max. Frequenzstärke	Max. Spitzenleistung 14 dBm



LIEFERUMFANG

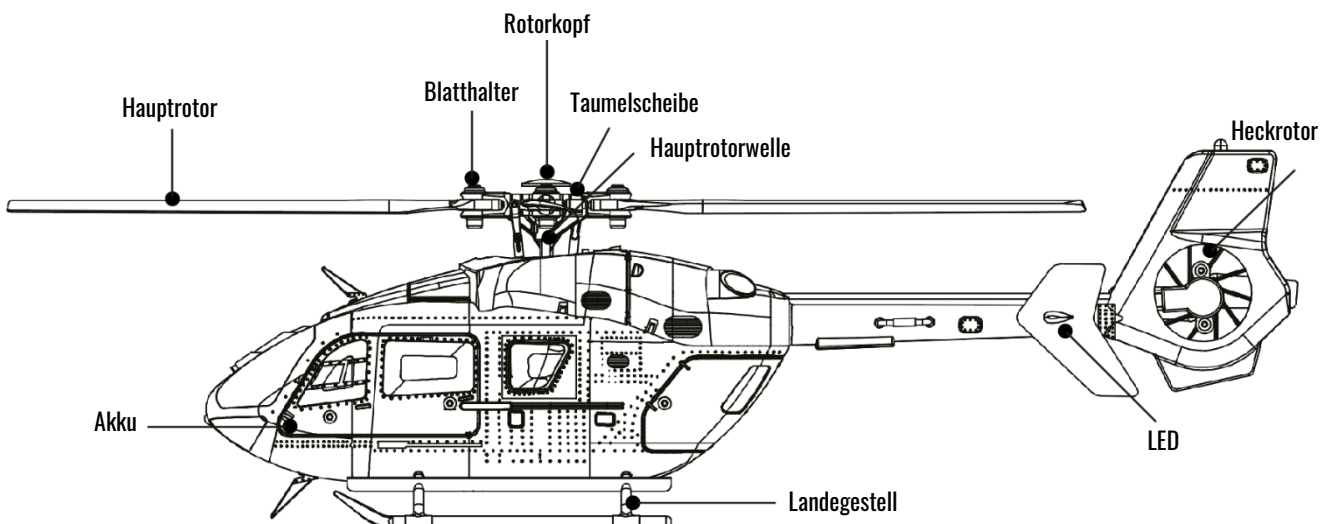


DIE FERNSTEUERUNG



* Halten Sie den Knopf gedrückt und schalten Sie die Fernsteuerung ein, um zwischen Mode 1 und Mode 2 zu wechseln.

TEILEBEZEICHNUNG

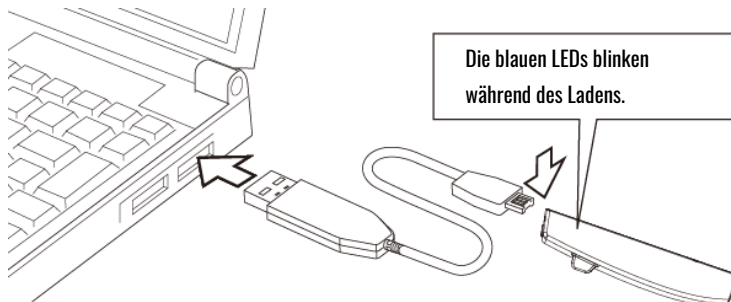


AKKU LADEN

LADEMÖGLICHKEIT 1:

Laden des Akkus an einer USB-Buchse an einem Computer.

1. Das USB-Ladekabel an der USB-Buchse anschließen.
2. Den Akku mit dem USB-Stecker verbinden. Die blauen LEDs blinken während des Ladevorgangs. Ist der Akku vollständig geladen, leuchten die blauen LEDs.



LADEMÖGLICHKEIT 2:

Laden des Akkus an einem USB-Netzteil.

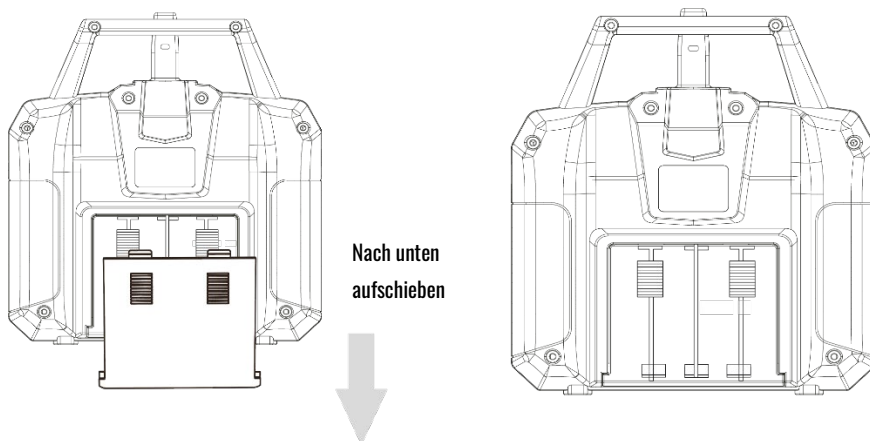
1. Das USB-Ladekabel an einem USB-Netzteil anschließen.
2. Den Akku mit dem USB-Stecker verbinden. Die blauen LEDs blinken während des Ladevorgangs. Ist der Akku vollständig geladen, leuchten die blauen LEDs.

LADEMÖGLICHKEIT 3:

Laden des Akkus an einer Power Bank.

1. Das USB-Ladekabel an einer USB-Buchse anschließen.
2. Den Akku mit dem USB-Stecker verbinden. Die blauen LEDs blinken während des Ladevorgangs. Ist der Akku vollständig geladen, leuchten die blauen LEDs.

BATTERIEN IN DIE FERNSTEUERUNG EINLEGEN

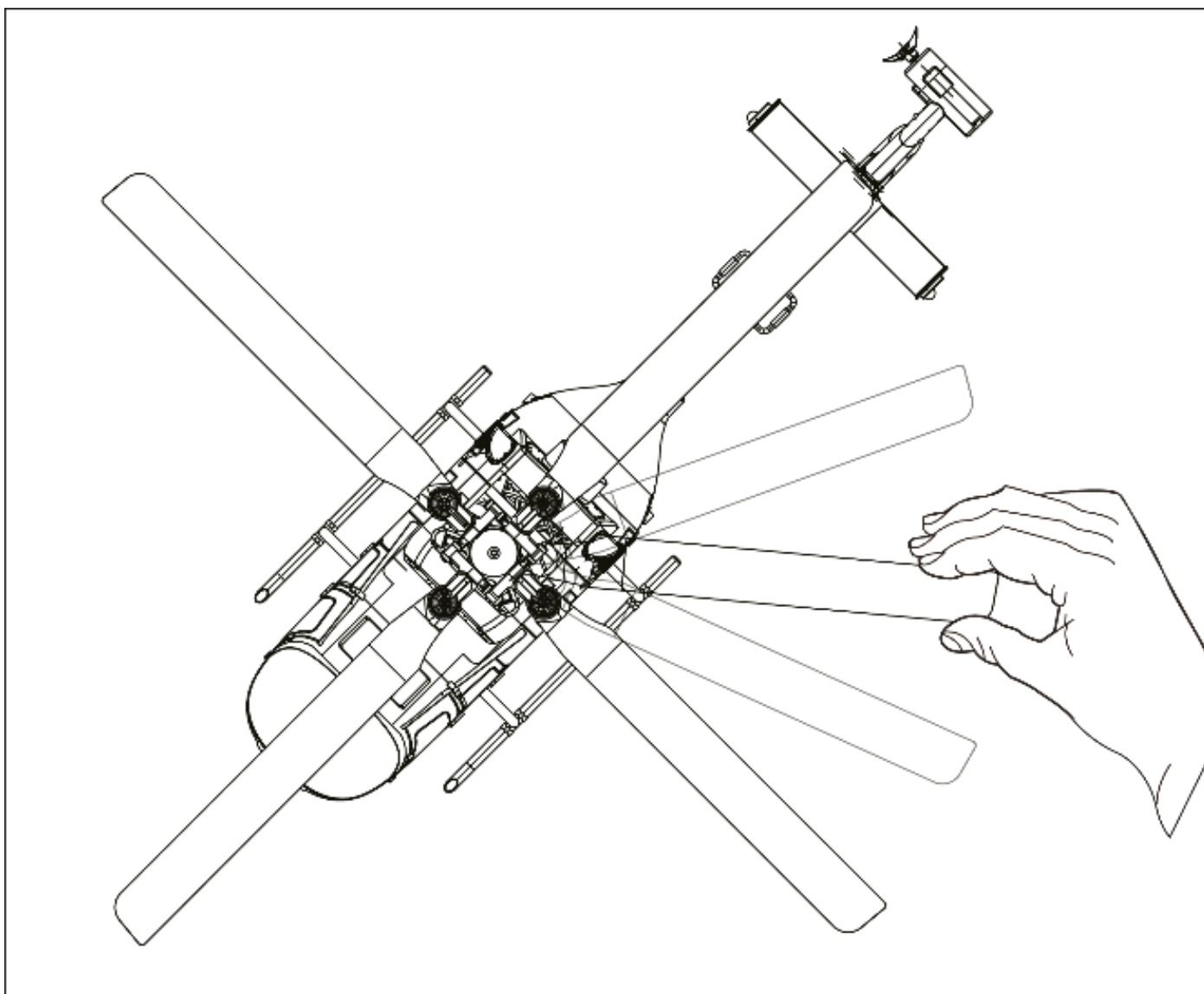


1. Öffnen Sie die hintere Batteriefachabdeckung.
2. Legen Sie 4AA Batterien ein. Achten Sie dabei auf korrekte Polung.
3. Schließen Sie das Batteriefach anschließend wieder.

VORBEREITUNG FÜR DEN ERSTFLUG

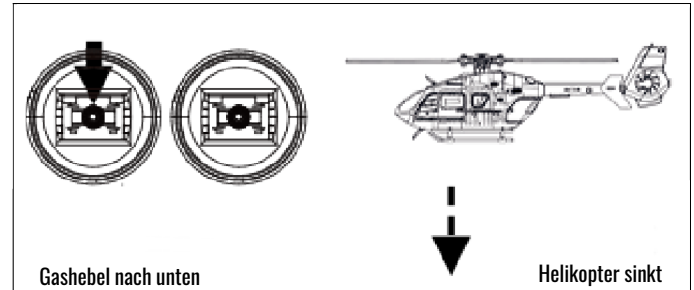
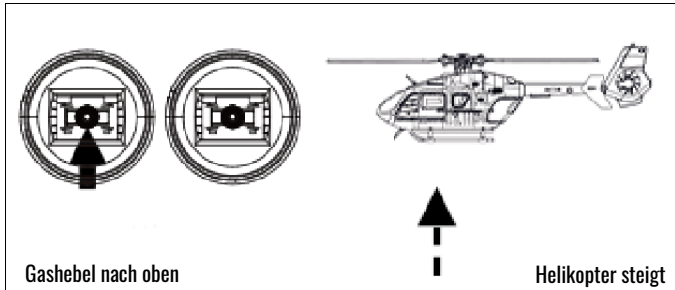
1. Stellen Sie sicher, dass die Batterien in der Fernsteuerung neu sind und der Flug Akku vollgeladen ist.
2. Fliegen Sie an Orten mit genug Platz. Fliegen Sie nicht in der Nähe von Verkehr, Menschen, Stromleitungen oder Gewässer.
3. Ziehen Sie die Schrauben an den Rotorblatthaltern nicht zu fest an, die Rotoren müssen leicht schwingen können.
4. In einer Notsituation können Sie die Taste "Auto Landen" für 3 Sekunden lang drücken, um den Helikopter ohne Rotation zu landen. (Hinweis: Diese Aktion kann zum Absturz des Helikopters führen).

Machen Sie sich vor dem ersten Flug unbedingt mit der Bedienung der Fernsteuerung vertraut.

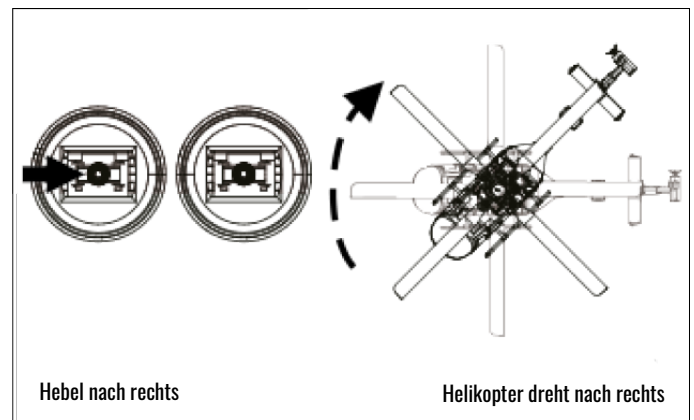
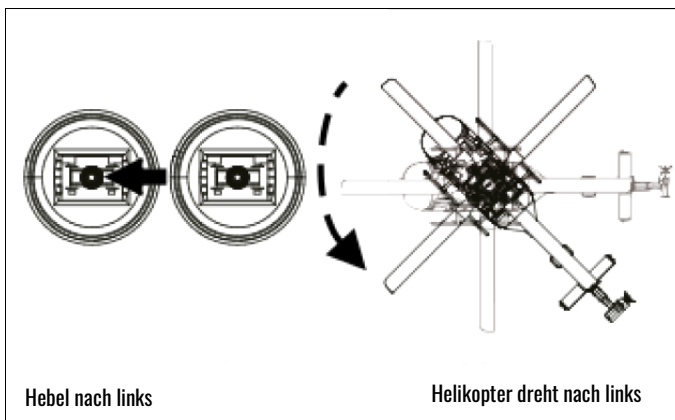


FUNKTIONEN MODE 2

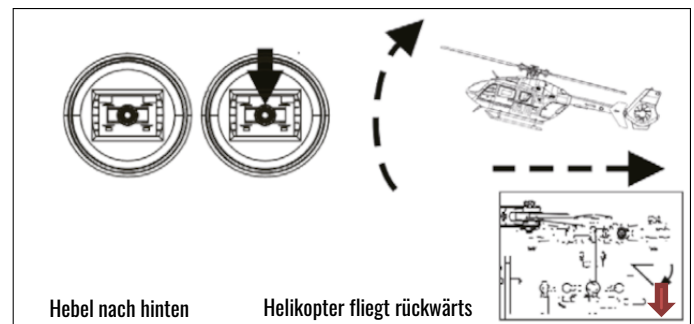
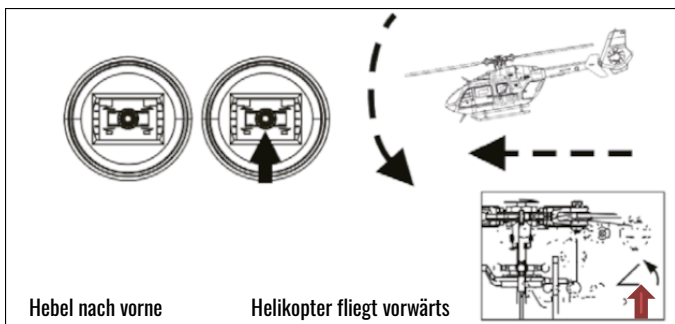
Gas



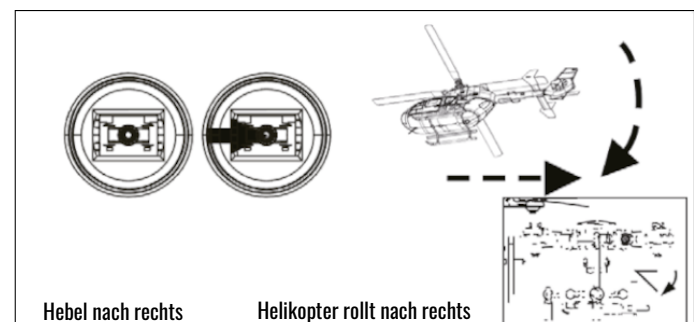
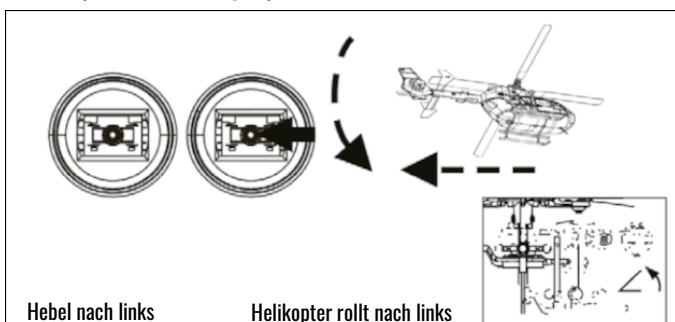
Gieren (Drehen)



Nick (Vor- & zurück)

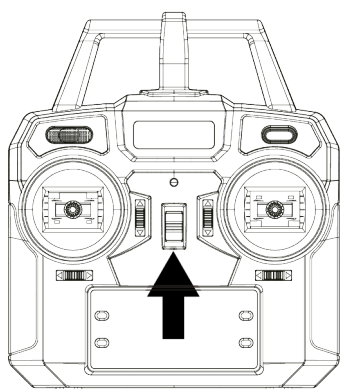


Rollen (Seitwärts fliegen)

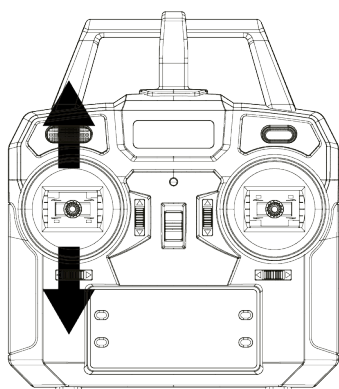


BEDIENUNG

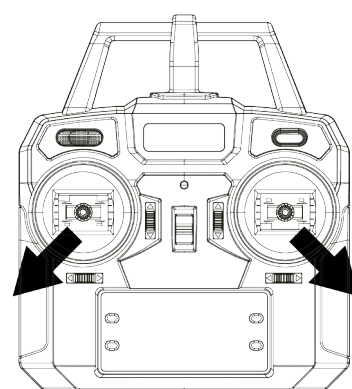
1. Schalten Sie die Fernsteuerung an.
2. Schieben Sie den Akku in den Helikopter. Drücken den Knopf am Akku für 2 Sekunden.
3. Die LEDs an der Fernsteuerung und am Helikopter blinken. Schieben Sie den Gashebel schnell nach oben und wieder nach unten. Die Fernsteuerung piept einmal und die Kontrollleuchten leuchten dauerhaft. Die Verbindung wurde hergestellt.
4. Ziehen Sie die beiden Hebel in die jeweils äußere, untere Ecke, um den Helikopter zu starten. (Sie können auch den Auto-Start/Auto Lande-Knopf drücken). Der Helikopter hebt ab.
5. Halten Sie den Nase nach vorne gerichtet und halten Sie immer genügend Abstand zu sich und anderen.
6. Wenn Sie den Helikopter manuell landen möchten, halten Sie den Gashebel für 2-3 Sekunden nach unten gedrückt und lassen Sie erst los, nachdem die Propeller aufgehört haben zu drehen. (Alternativ den Auto Start/Lande-Knopf drücken, um zu landen).



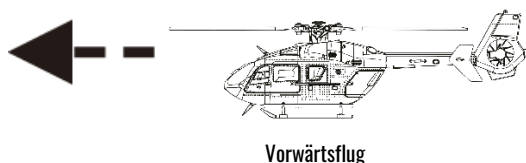
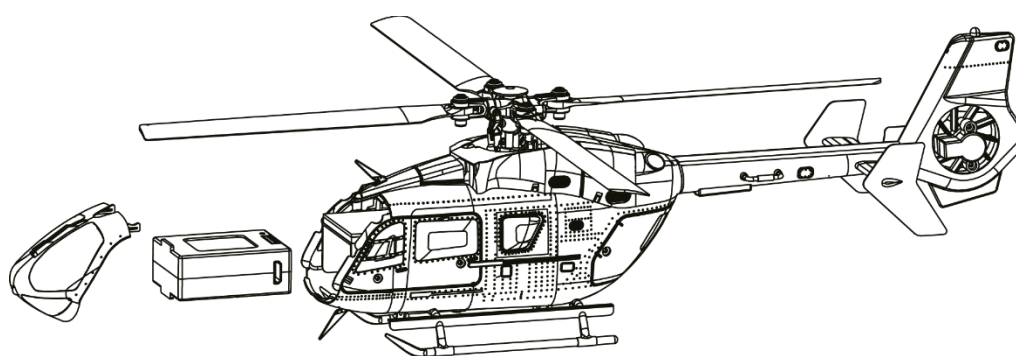
Schritt 1



Schritt 3



Schritt 4



Halten Sie einen Sicherheitsabstand von mind. 2m



Hinweis: Anfänger sollten auf die Flugrichtung achten. Halten Sie die Nase nach vorne, um Verletzungen zu vermeiden.

TRIMMUNG IM FLUG

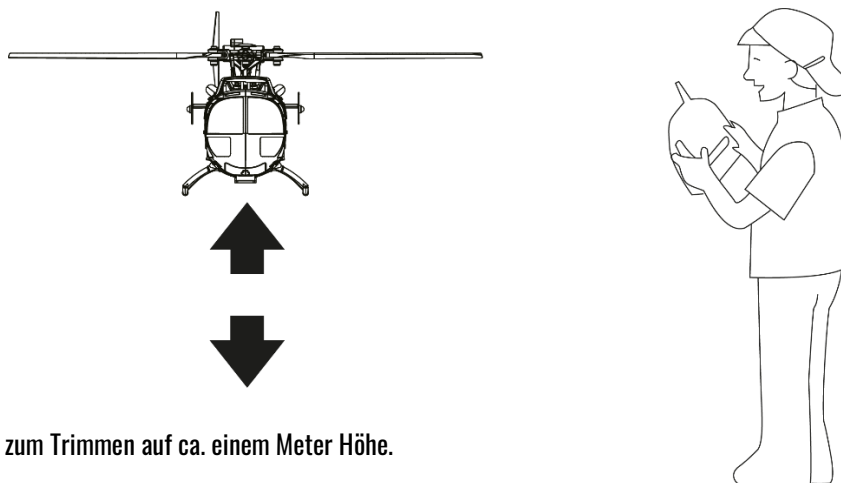
Verwenden Sie die Trimm-Knöpfe, um Korrekturen im Flug vorzunehmen.

Sollte der Helikopter im Schwebeflug in eine Richtung abdriften, folgen Sie den nachfolgenden Schritten.

Bringen Sie den Helikopter in den Schwebeflug. Je nach Richtung, drücken Sie den Trimm-Knopf in die entgegengesetzte Richtung, bis der Helikopter schwebt.

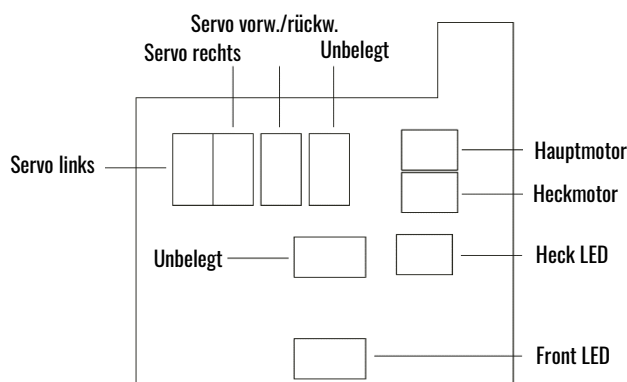
Vorwärts/ Rückwärts			Trimmen Sie in Pfeilrichtung
Links/ Rechts drehen			Trimmen Sie in Pfeilrichtung
Links/ Rechts Seitwärts			Trimmen Sie in Pfeilrichtung

HINWEIS:



Halten Sie den Helikopter zum Trimmen auf ca. einem Meter Höhe.

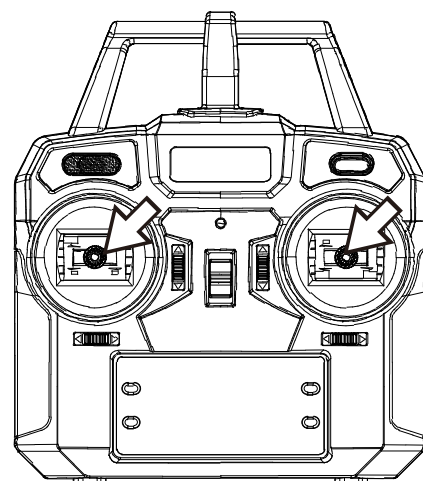
ESC ANSCHLUSS DIAGRAMM



GYRO KALIBRIERUNG

Um den Gyro zu kalibrieren, gehen Sie wie nachfolgend beschrieben vor.

1. Stellen Sie den Helikopter auf eine ebene Fläche.
2. Drücken Sie beide Hebel in die linke untere Ecke. Die LED am Helikopter beginnt zu blinken.
3. Sobald die LED dauerhaft leuchtet, ist die Kalibrierung abgeschlossen. Nun können Sie die Hebel wieder in die Nullstellung bringen.

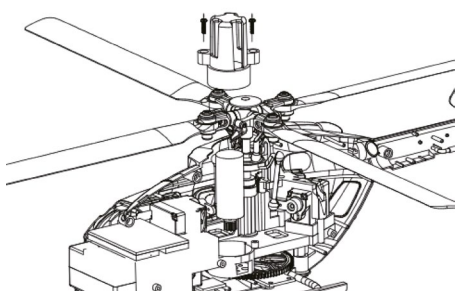
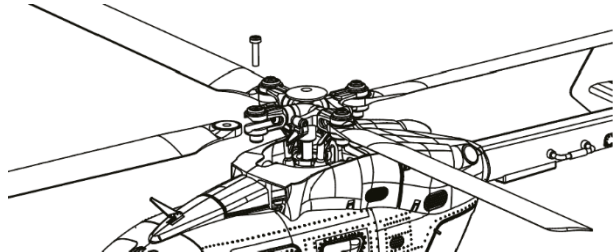


TEILE ERSETZEN

ROTORBLÄTTER

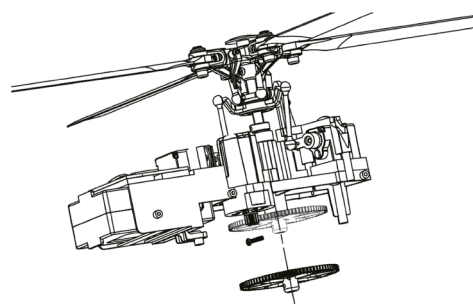
Entfernen Sie die Schraube an der Rotorblatthalterung mit einem Innensechskantschlüssel.

Achten Sie bei der Montage unbedingt darauf, dass Sie die Schraube nicht zu fest anziehen. Die Rotorblätter müssen frei schwingen können.



HAUPTMOTOR

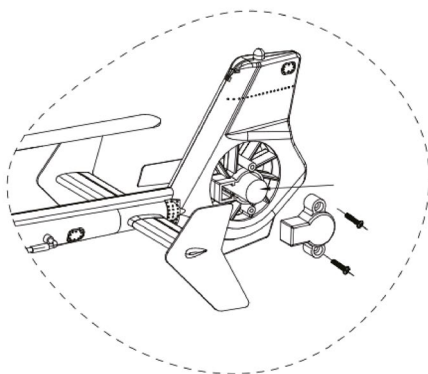
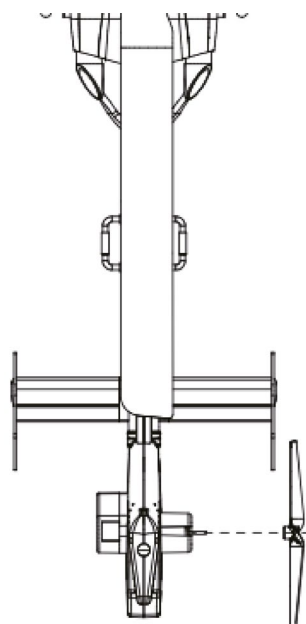
Ziehen Sie zuerst die den Stecker des Motors ab. Lösen Sie die Schrauben am Motorhalter Ziehen Sie den Motor durch leichtes hin und her Drehen heraus.



HAUPTZAHNRAD

Ziehen Sie zuerst die Schraube heraus, und ziehen Sie das große Zahnrad direkt nach unten heraus.

Achten Sie beim Einsetzen des neuen Zahnrads auf die Richtung. Die Ebene der Welle sollte mit der Ebene der Innenbohrung des Zahnrads ausgerichtet sein.



HECKMOTOR

Achten Sie beim Auswechseln des Heckrotors auf die Richtung. Richten Sie den Rotor an der Motorwelle aus und drücken Sie ihn langsam darauf, um eine gleichmäßige Rotation zu gewährleisten.

FEHLERBEHEBUNG

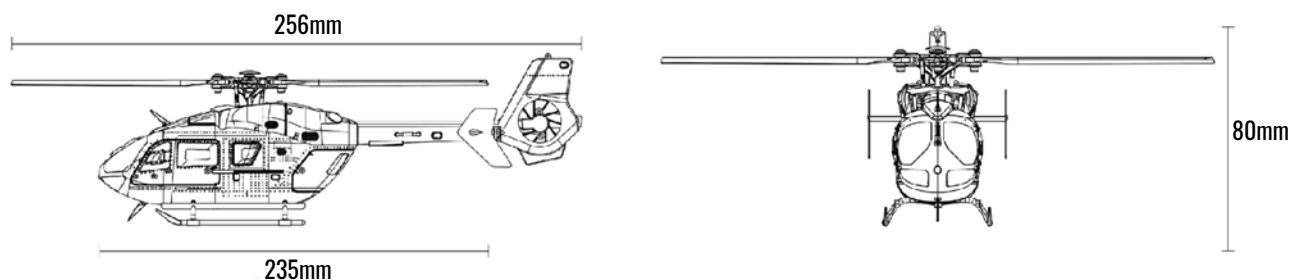
Problem	Ursache	Lösung
Helikopter und Fernsteuerung sind eingeschaltet, LED am Heck blinkt, keine Funktion.	Helikopter und Fernsteuerung sind nicht verbunden.	Verbinden Sie Helikopter und Fernsteuerung erneut.
Beim Einschalten des Helikopters passiert nichts.	Flug-Akku ist leer. Prüfen Sie die Spannung des Akkus. Batterien ein der Fernsteuerung sind leer. Fernsteuerung ist aus.	Laden Sie den Akku auf Tauschen Sie die Senderbatterien aus. Schalten Sie die Fernsteuerung ein.
Der Motor dreht nicht beim Gas geben, die LED am Empfänger blinkt.	Der Akku ist leer Der Akku ist nicht richtig eingesetzt.	Laden Sie den Akku auf. Schieben Sie den Akku korrekt ein.
Der Rotor dreht aber der Helikopter hebt nicht ab.	Der Akku ist leer.	Laden Sie den Akku auf oder tauschen Sie ihn aus.
Der Helikopter vibriert sehr stark.	Die Rotorblätter sind deformiert. Die Welle ist verbogen. Der Heckrotor ist verbogen. Die Welle des Heckmotors ist verbogen. Die Schrauben an den Rotorblatthalterungen sind zu fest angezogen.	Tauschen Sie die Rotorblätter aus. Tauschen Sie die Welle aus. Tauschen Sie den Heckrotor aus. Tauschen Sie den Heckmotor aus. Lockern Sie die Schrauben an den Hauptrotoren.
Der Helikopter dreht nach links nach dem Abheben.	Der Heckmotor hat zu wenig Leistung. Der Heckrotor ist defekt. Der Heckmotor ist defekt.	Prüfen Sie die Verbindung des Heckmotors und des Heckrotors. Sind sie defekt, tauschen Sie sie aus.
Der Helikopter driftet in eine Richtung ab.	Die Servos müssen getrimmt werden.	Trimmen Sie an der Fernsteuerung wie in der Anleitung beschrieben.
Der Helikopter fliegt nicht in alle Richtungen.	Servo defekt	Tauschen Sie den defekten Servo aus.

ERSATZTEILE

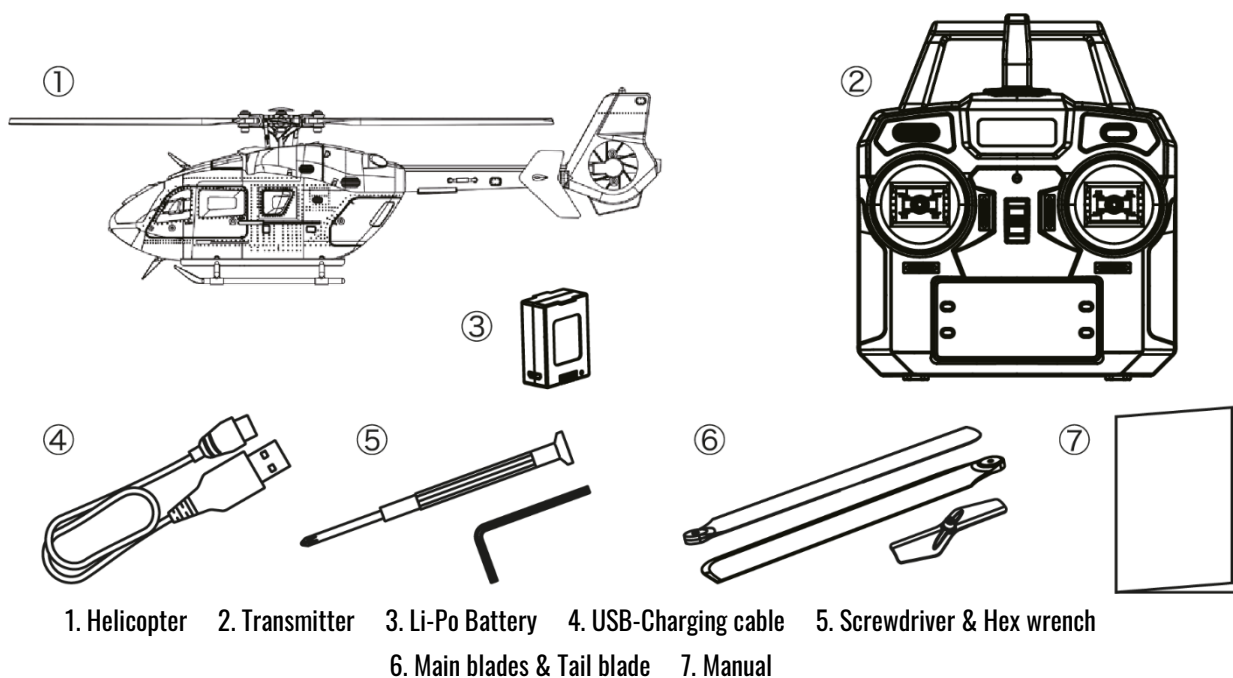
Eine Ersatzteilliste finden Sie unter amewi.com

SPECIFICATIONS

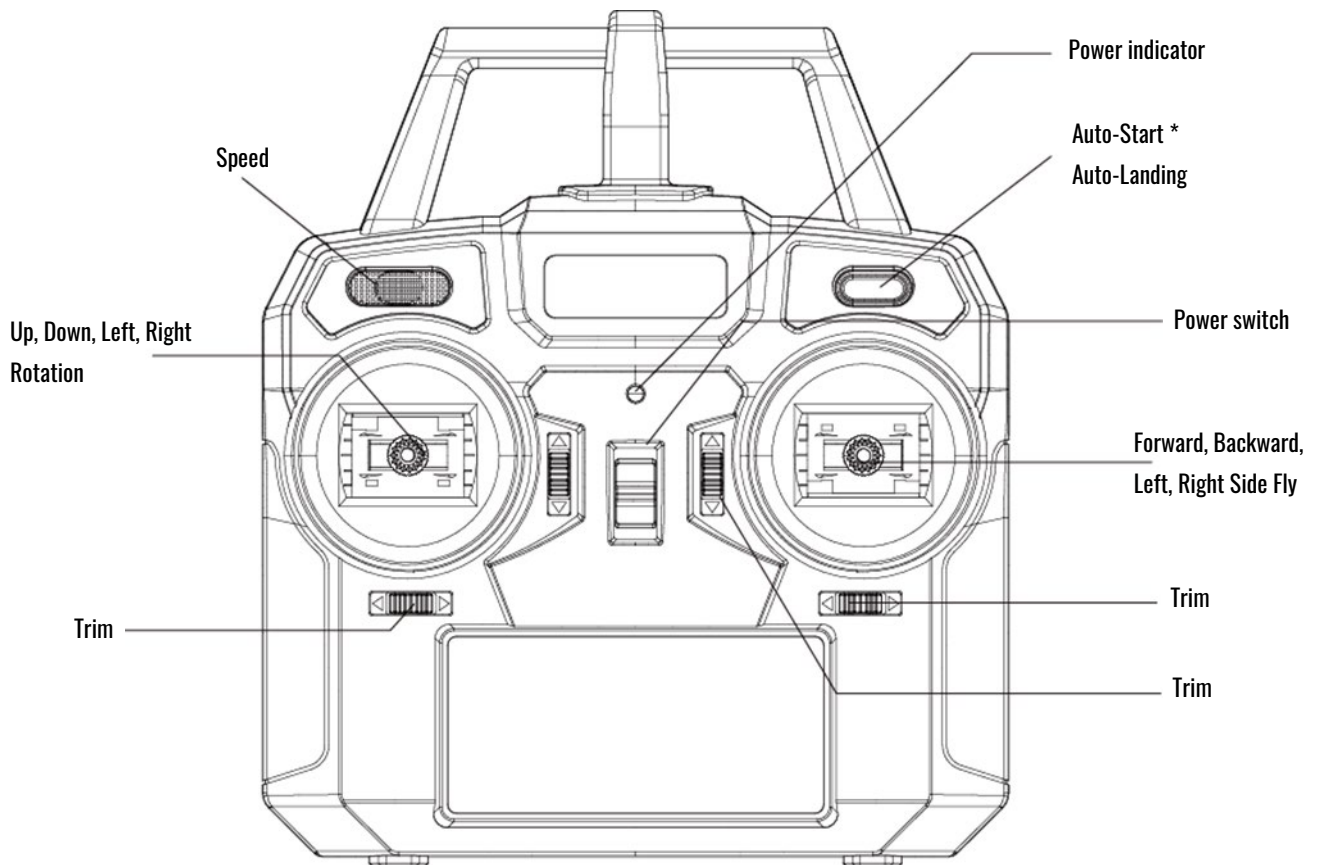
Length	235mm
Height	80mm
Weight	89g
Rotor diameter	256mm
Battery	Li-Po 2S 7,4V 350mAh
Flight time	about. 12 min.
Charging time	about. 45 min.
Operation Frequency	2.460-2.475 MHz
Maximum Radio Frequency Power	Maximum peak power 14 dBm



BOX CONTENT

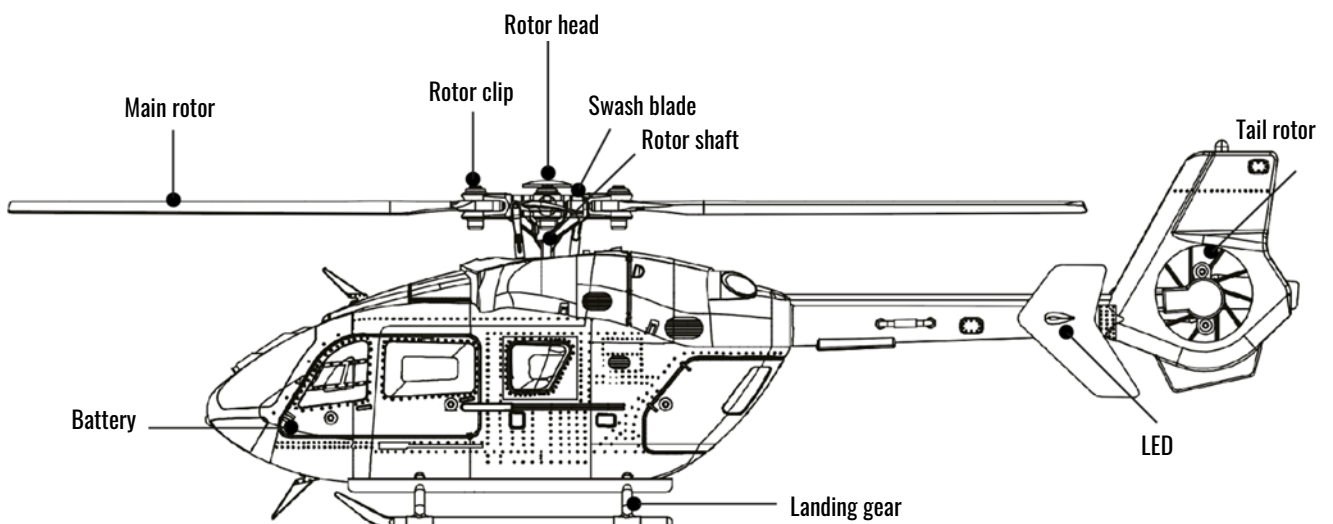


THE TRANSMITTER



* Press this button, meanwhile turn on the TX power, to change Mode 1/Mode 2.

PARTS

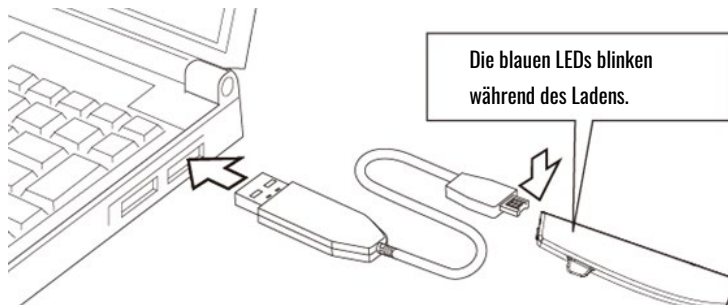


CHARGING BATTERY

METHOD 1:

Charging battery by the USB port on a computer.

1. Connect the USB charger with the USB port.
2. Connect the battery with USB charger: blue light ladder flashes while charging. When the loading process is finished, all LEDs light up.



METHOD 2:

Charging battery by power supply adapter.

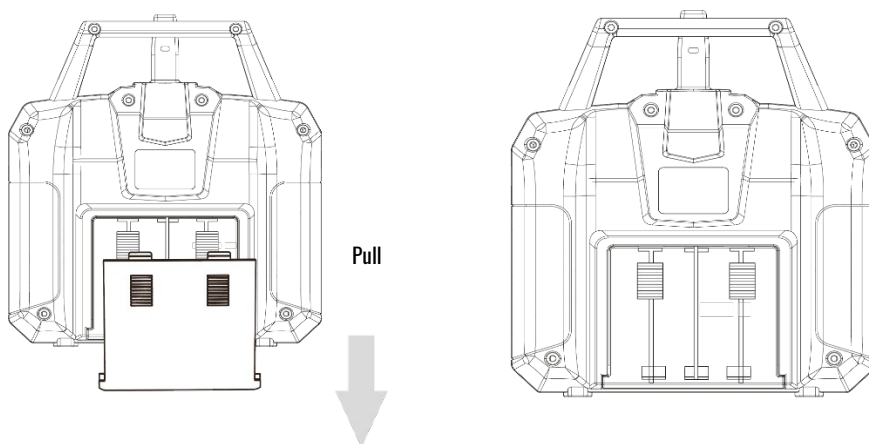
1. Connect the USB charger with the power supply adapter.
2. Connect the battery with USB charger: blue light ladder flashes while charging. When the loading process is finished, all LEDs light up.

METHOD 3:

Charging battery by power bank.

1. Connect the USB charger with the USB port.
2. Connect the battery with USB charger: blue light ladder flashes while charging. When the loading process is finished, all LEDs light up.

INSERT BATTERIES INTO THE REMOTE CONTROL

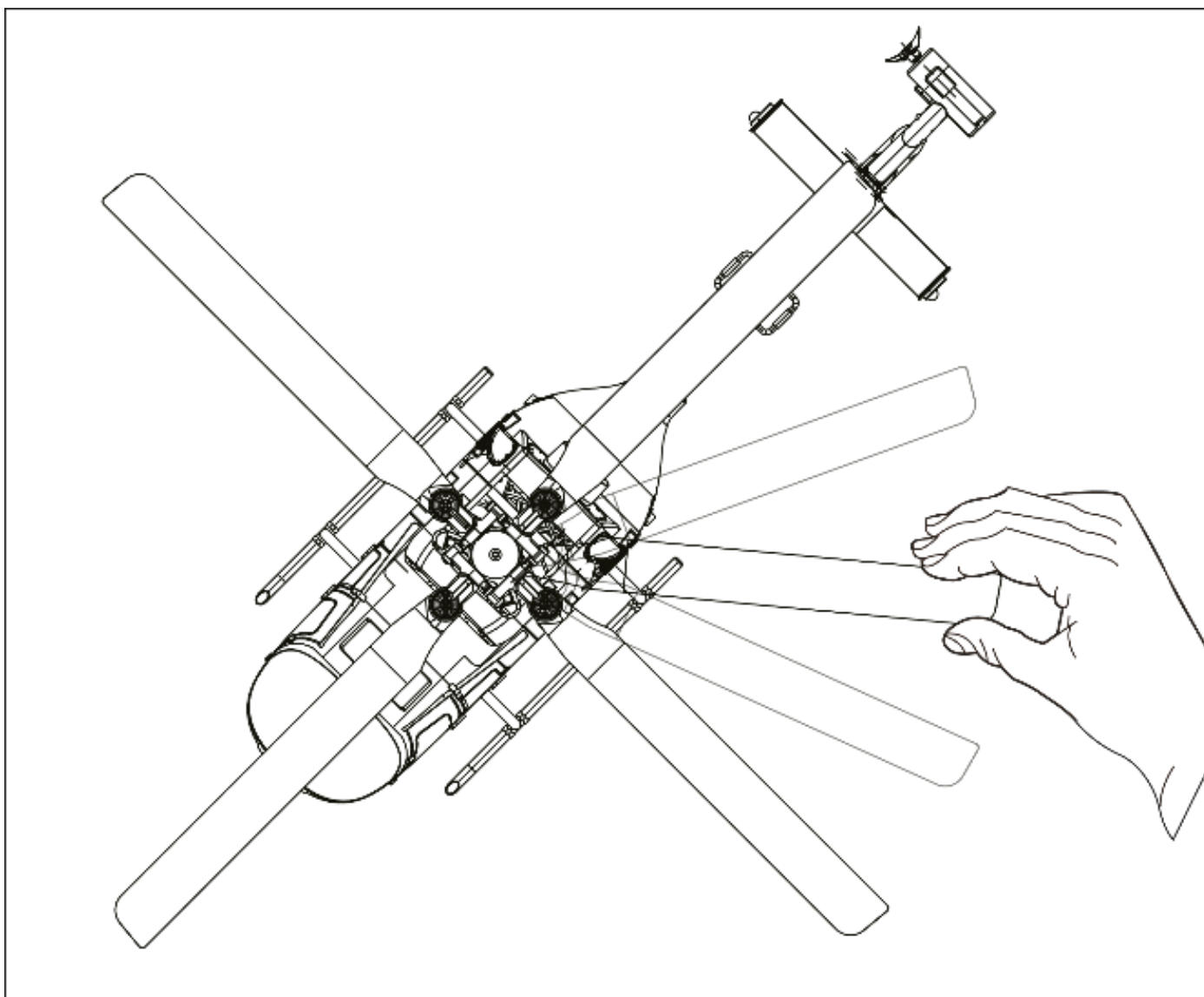


1. Open the battery compartment lid.
2. Insert 4AA batteries. Make sure that the polarity is correct.
3. Then close the battery compartment.

PREPARATION FOR THE FIRST FLIGHT

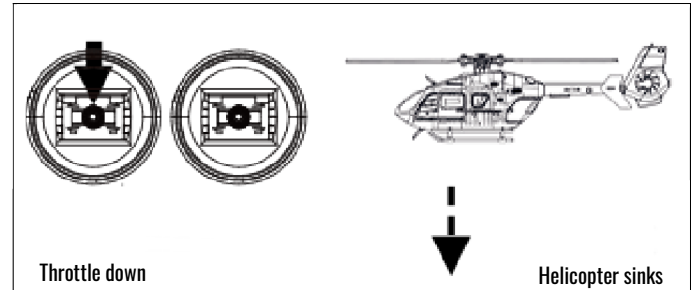
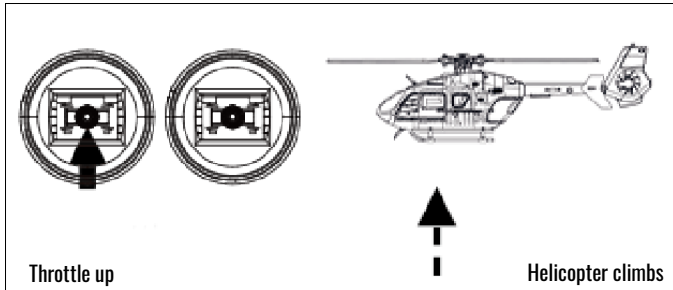
1. Make sure the batteries in the remote control are new and the flight battery is fully charged.
2. Fly in places with enough space. Do not fly near traffic, people, power lines or bodies of water.
3. Do not overtighten the screws on the rotor blade holders, the rotors must be able to swing easily.
4. In an emergency, you can press the "Auto Land" button for 3 seconds to land the helicopter without rotation.
(Note: This action may cause the helicopter to crash).

Be sure to familiarize yourself with the operation of the remote control before your first flight.

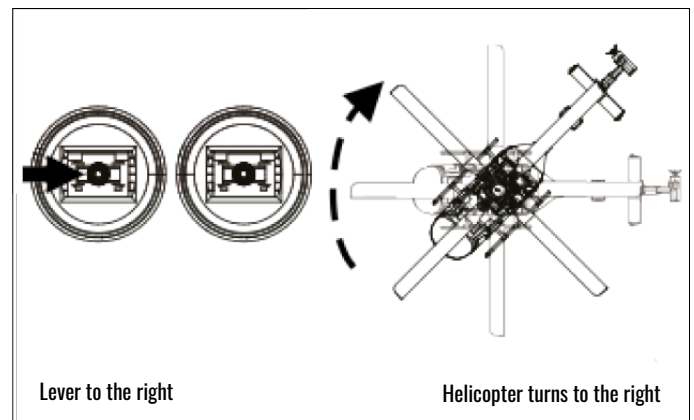
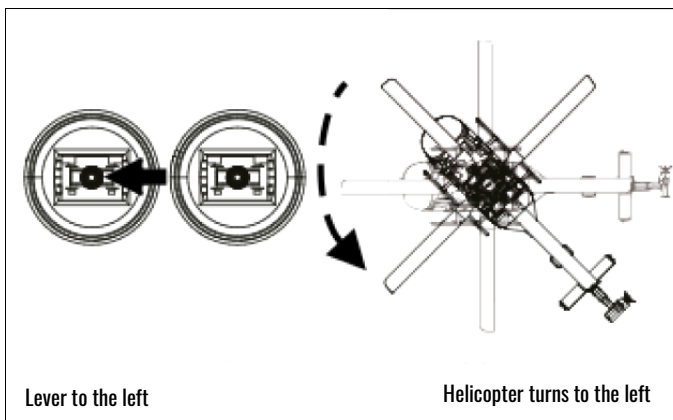


FUNKTIONS IN MODE 2

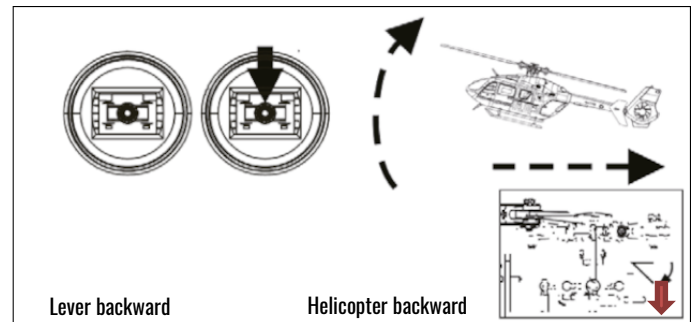
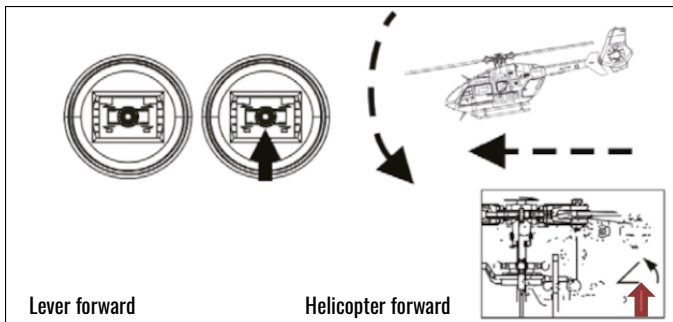
Throttle



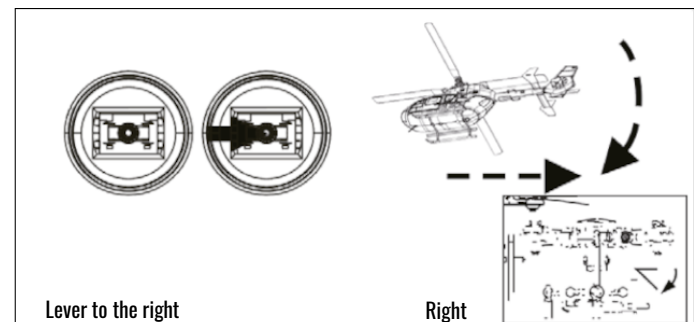
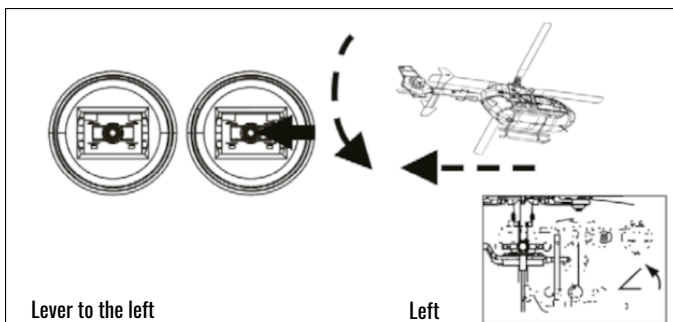
Turn



Nick (Forward- & backward)

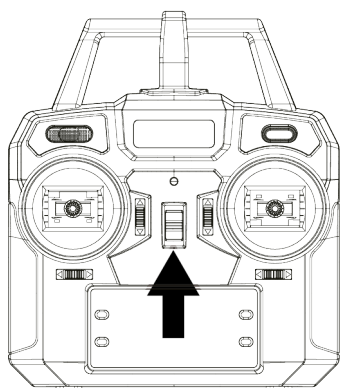


Roll (Side fly)

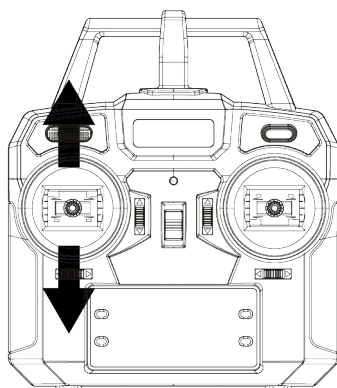


OPERATION

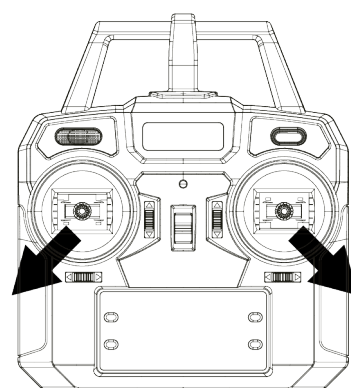
1. Turn on the remote control.
2. Slide the battery into the helicopter. Press the button on the battery for 2 seconds.
3. The LEDs on the remote control and on the helicopter flash. Quickly push the throttle lever up and down again. The remote-control beeps once and the indicator lights light up continuously. The connection has been established.
4. Pull the two levers to the outer, lower corner to start the helicopter. (You can also press the Auto Start/Auto Land button). The helicopter will take off.
5. Keep your nose pointed forward and always keep enough distance from yourself and others.
6. If you want to land the helicopter manually, hold the throttle down for 2-3 seconds and release only after the propellers have stopped turning. (You can also press the Auto Start/Auto Land button to land).



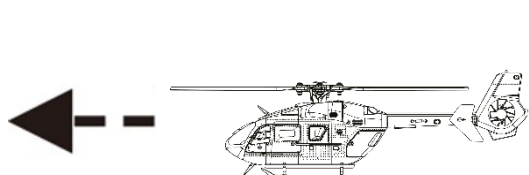
Step 1



Step 3



Step 4



Vorwärtsflug

Keep a safe distance of at least 2m



Note: Beginners should pay attention to the direction of flight. Keep the nose forward to avoid injury.

FLIGHT YAW CORRECTION METHOD

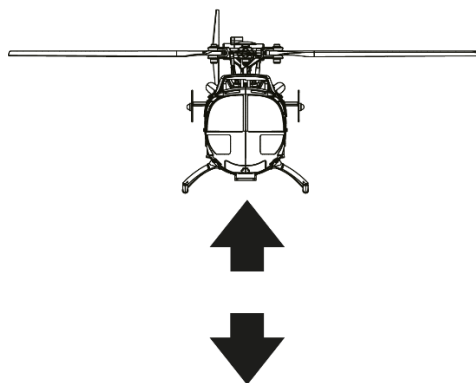
Use the trim buttons to make corrections during flight.

Should the helicopter drift in one direction while hovering, follow the steps below.

Bring the helicopter into hover. Depending on the direction, press the trim button in the opposite direction until the helicopter hovers.

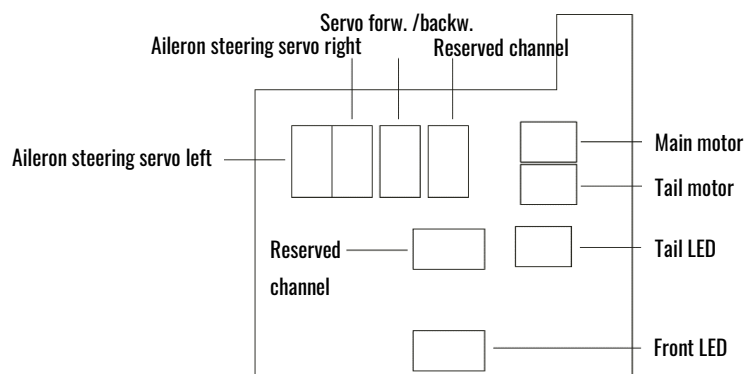
Forward/ Backward			Fine-tune according to the direction of the arrow
Turn Left/ Right			Fine-tune according to the direction of the arrow
Side Fly Yaw			Fine-tune according to the direction of the arrow

Note:



Keep the helicopter at about one meter height for trimming.

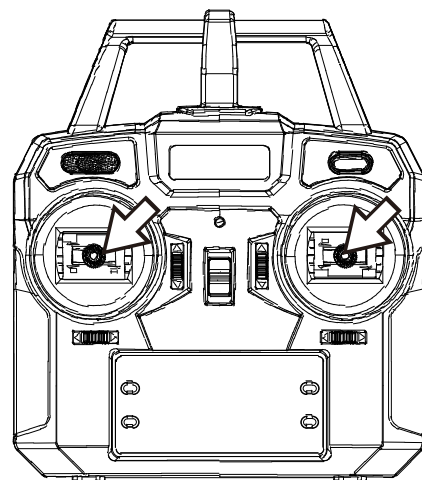
ESC CONNECTION DIAGRAM



GYRO CALIBRATION

To calibrate the gyro, proceed as follows.

1. Place the helicopter on a flat surface.
2. Press both levers into the bottom left corner. The LED on the helicopter starts to flash.
3. As soon as the LED lights up continuously, the calibration is complete. Now you can move the levers back to the zero position.

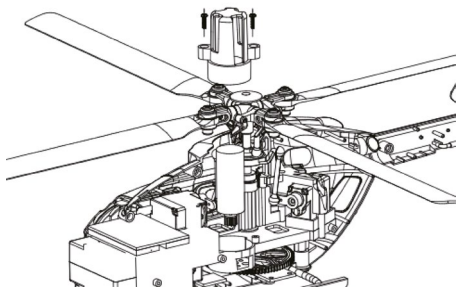
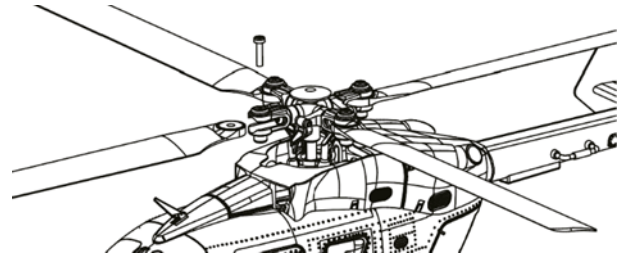


PARTS REPLACEMENT

ROTOR BLADES

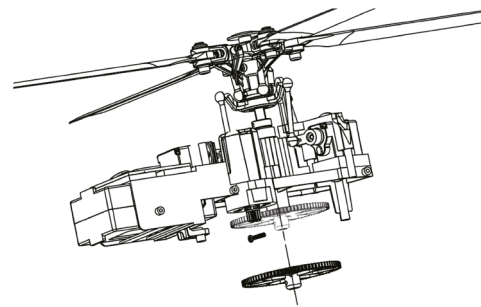
Remove the screw on the rotor blade holder using a Hex wrench.

When mounting, make sure that you do not overtighten the screw. The rotor blades must be able to swing freely.



MAIN MOTOR

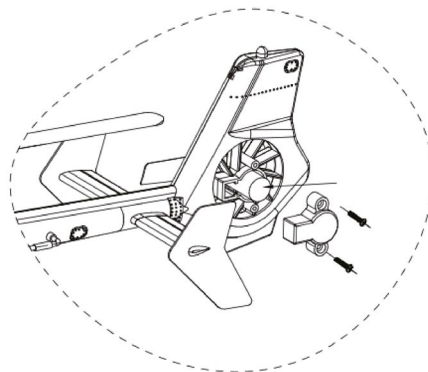
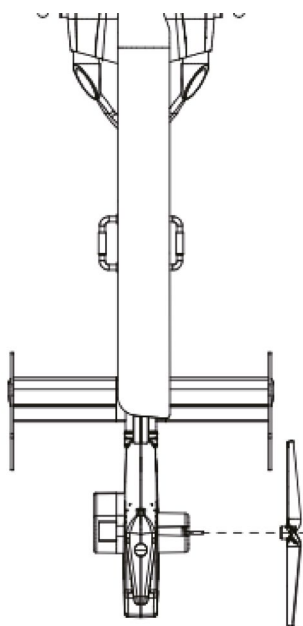
First disconnect the motor plug. Loosen the screws on the motor holder. Pull out the motor by gently turning it back and forth.



MAIN GEAR

First pull out the screw and pull out the large gear wheel directly downwards.

Pay attention to the direction when inserting the new gear. The plane of the shaft should be aligned with the plane of the inner bore of the gear.



TAIL ROTOR

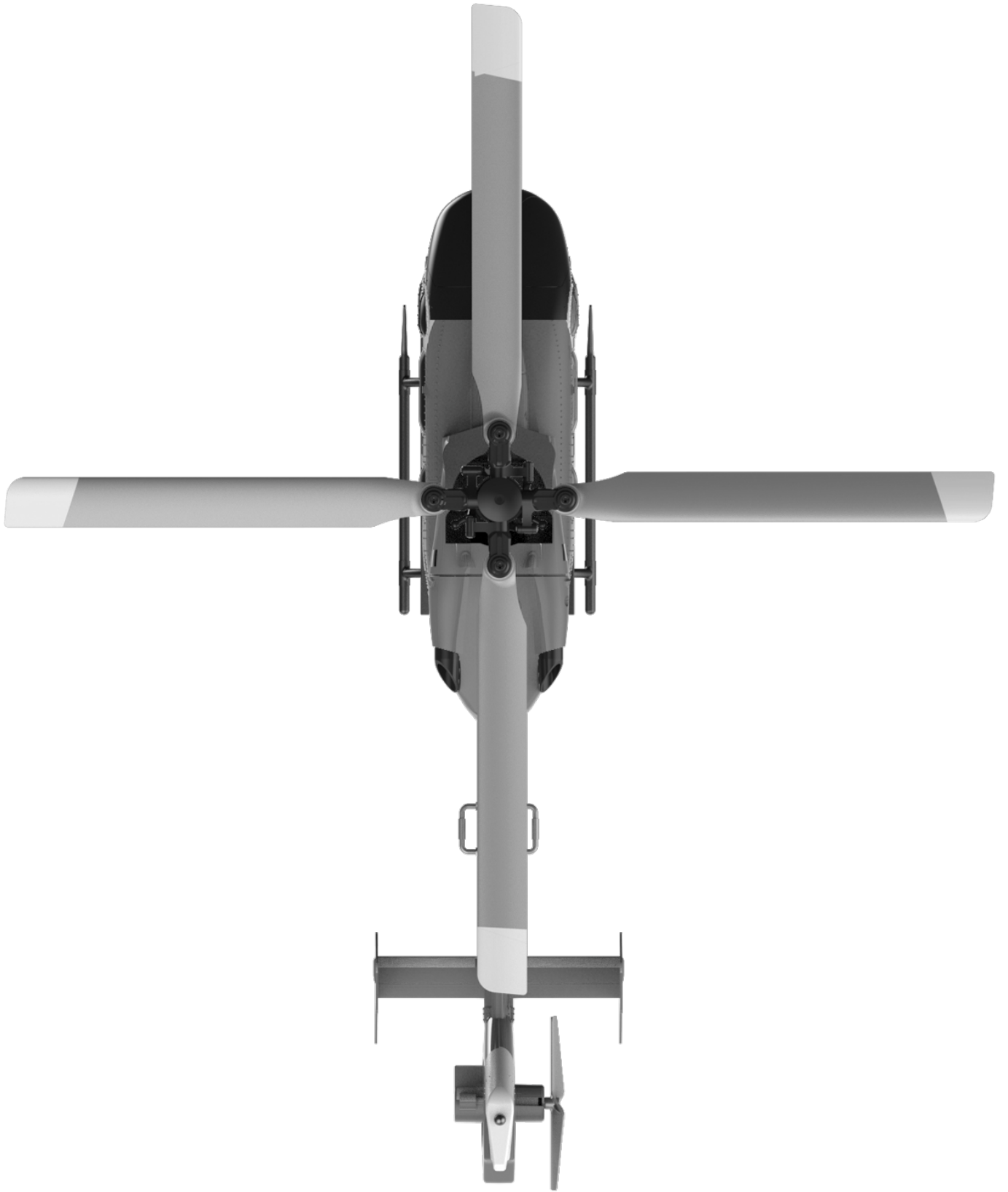
Pay attention to the direction when replacing the tail rotor. Align the rotor with the motor shaft and press it slowly onto it to ensure even rotation.

TROUBLE SHOOTING GUIDE

Problem	Possible Cause	Solution
Helicopter and remote control are switched on, LED at the tail is flashing, no function.	Helicopter and remote control are not connected.	Reconnect the helicopter and the remote control.
Nothing happens when the helicopter is switched on.	Flight battery is empty. Check the voltage of the battery. Batteries on the remote control are empty. Remote control is off.	Charge the battery Replace the transmitter batteries. Switch on the remote control.
The engine does not turn when the throttle is opened, the LED on the receiver flashes.	The battery is empty. The battery is not inserted correctly.	Charge the battery. Insert the battery correctly.
The rotor turns but the helicopter does not take off.	The battery is empty.	Charge the battery
The helicopter vibrates very strongly.	The rotor blades are deformed. The shaft is bent. The tail rotor is bent. The shaft of the tail motor is bent. The screws on the rotor blade mounts are too tight.	Replace the rotor blades. Replace the shaft. Replace the tail rotor. Replace the tail motor. Loosen the screws on the main rotors.
The helicopter turns to the left after takeoff.	The tail motor has too little power. The tail rotor is defective. The tail motor is defective.	Check the connection of the tail motor and the tail rotor. If they are defective, replace them.
The helicopter drifts in one direction.	The servos must be trimmed.	Trim on the remote control as described in the instructions.
The helicopter does not fly in all directions.	Servo defective	Replace the defective servo.

SPARE PARTS

You can find a spare parts list at amewi.com



amewi.com