

FR 02-07 / 08-17 / 78-88

EN 02-07 / 18-27 / 78-88

DE 02-07 / 28-37 / 78-88

ES 02-07 / 38-47 / 78-88

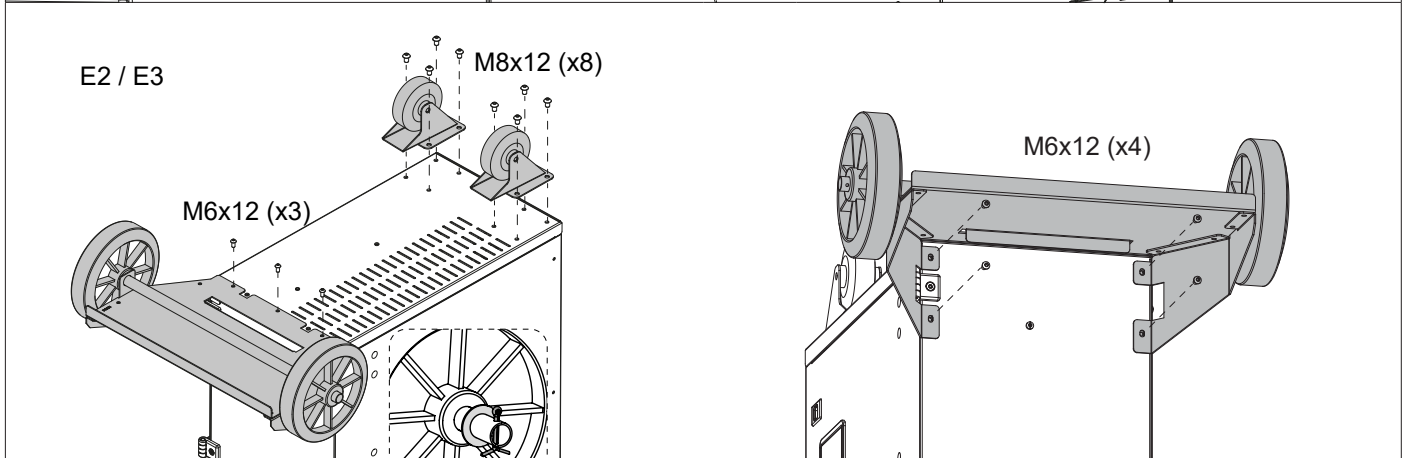
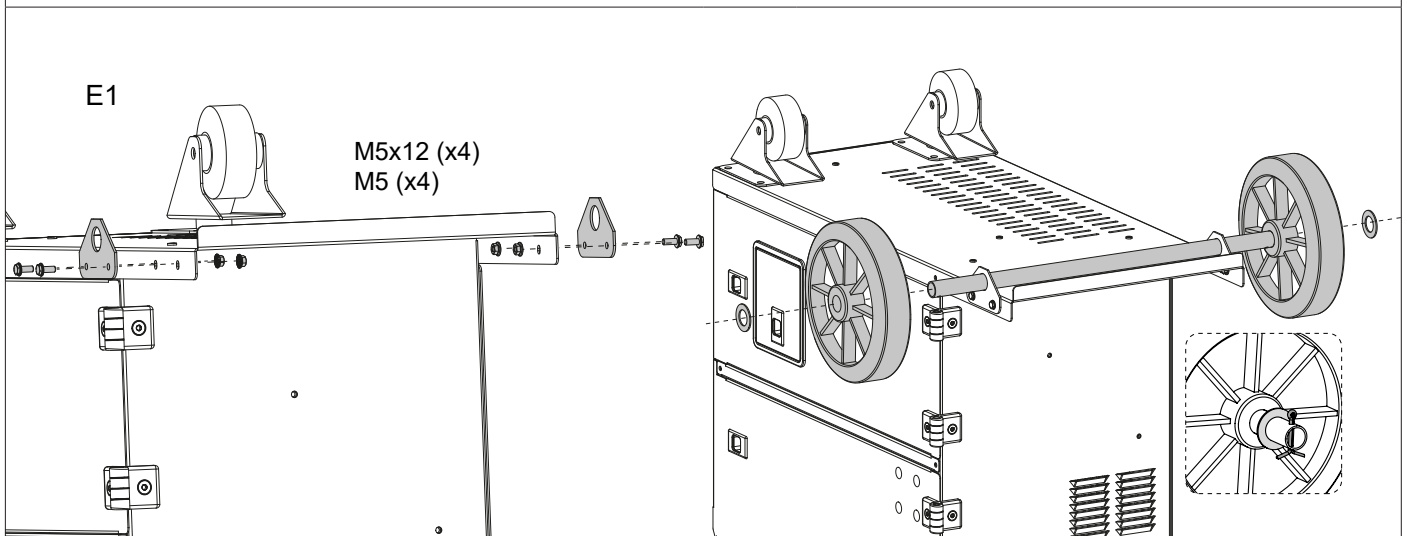
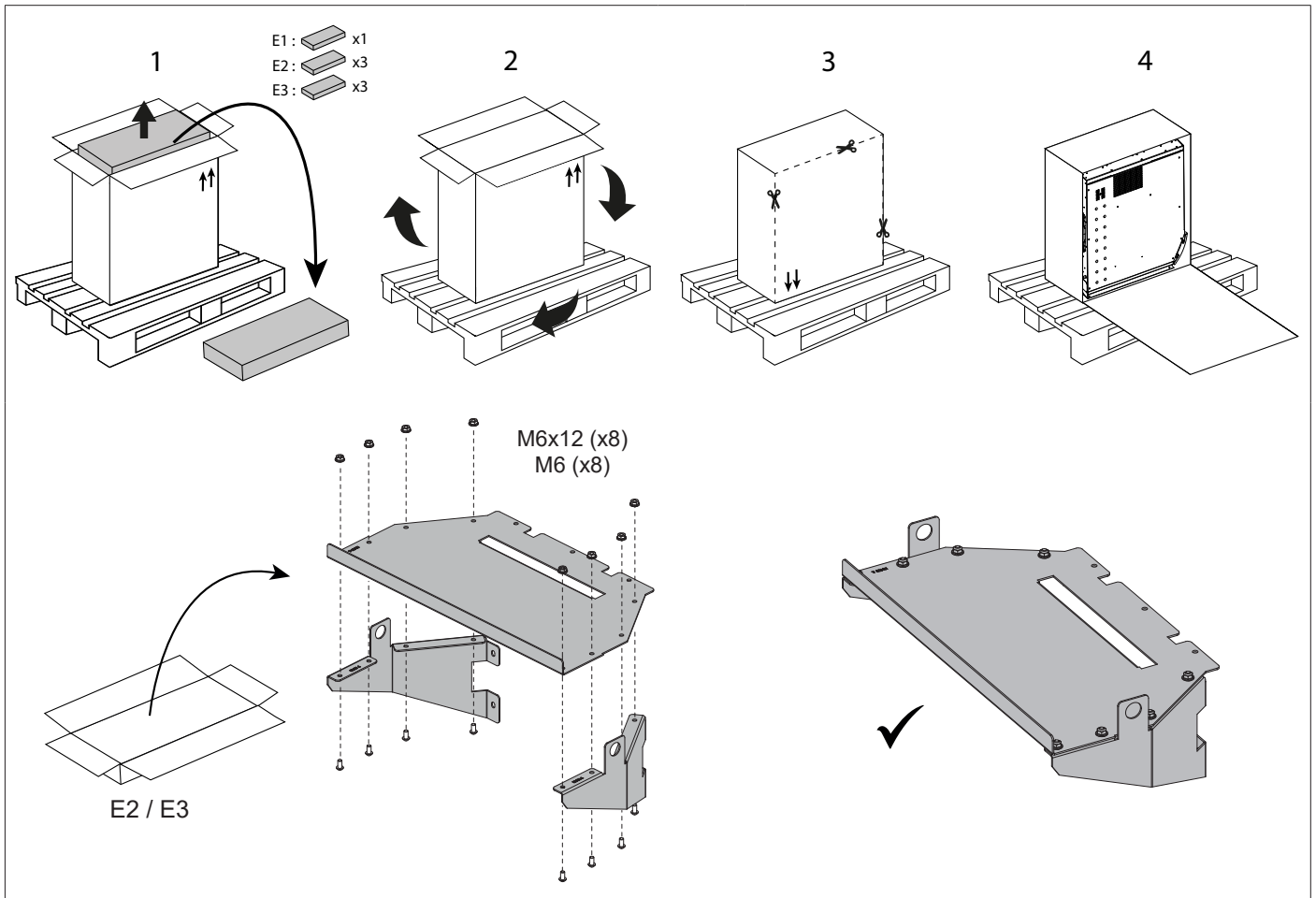
NL 02-07 / 48-57 / 78-88

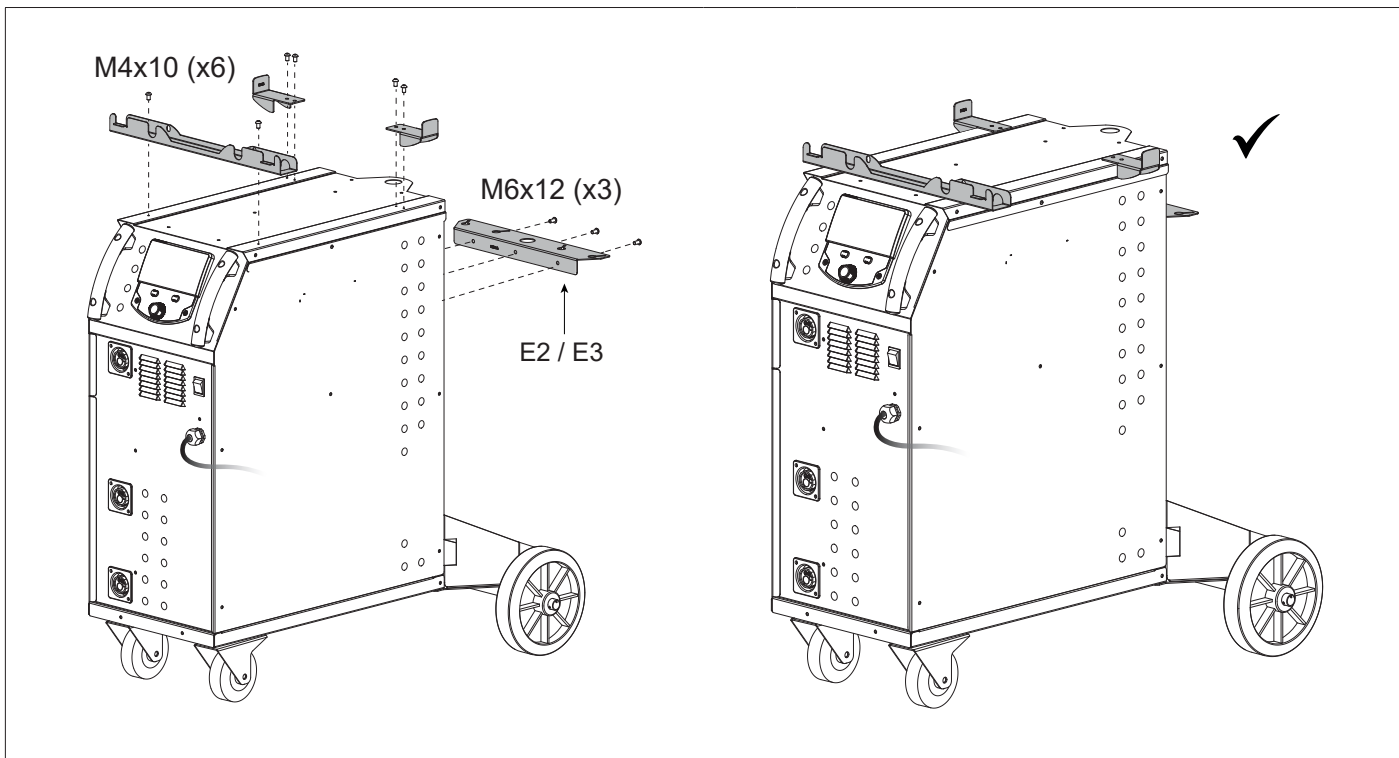
IT 02-07 / 58-67 / 78-88

PL 02-07 / 68-77 / 78-88

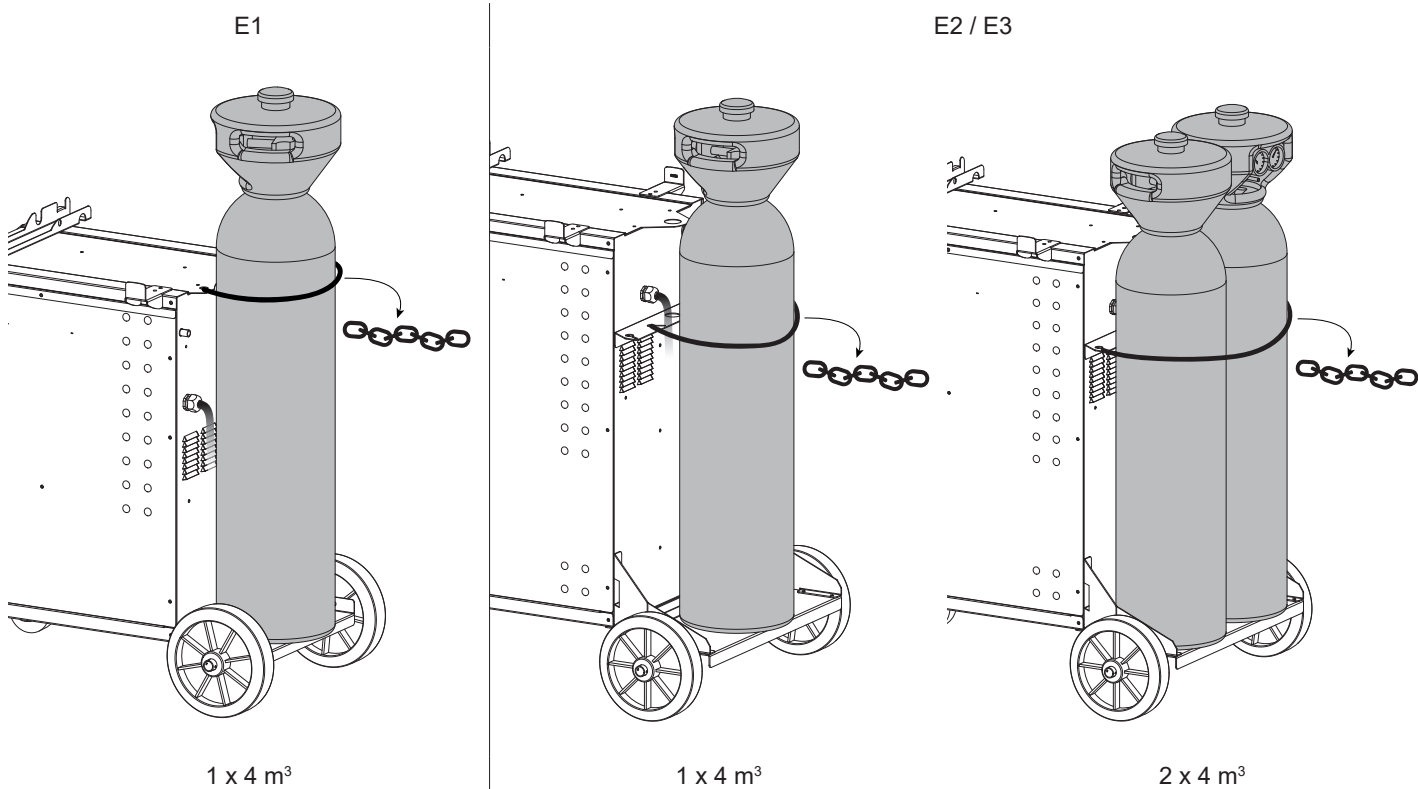
E1 / E2 / E3 GYS AUTO

Générateur MIG/MAG
MIG/MAG welding machine
Schweissgerät für MIG/MAG
Equipo de soldadura MIG/MAG
Сварочный аппарат МИГ/МАГ
MIG/MAG lasapparaat
Dispositivo saldatura MIG/MAG





**SUPPORT BOUTEILLE / BOTTLE SUPPORT / FLASCHENHALTER / PORTABOTELLAS / FLESENHOU-
DER / PORTABOTTIGLIE**



POTENCE SEULE / BALANCING ARM ONLY / AUSLEGER / SOPORTE SOLO / КРОНШТЕЙН / STEUN ALLEEN / BRACCIO DI SOSTEGNO SINGOLO | 077300

M6x12



x 25

M6x40



x 3

M6



x 3

M6x40

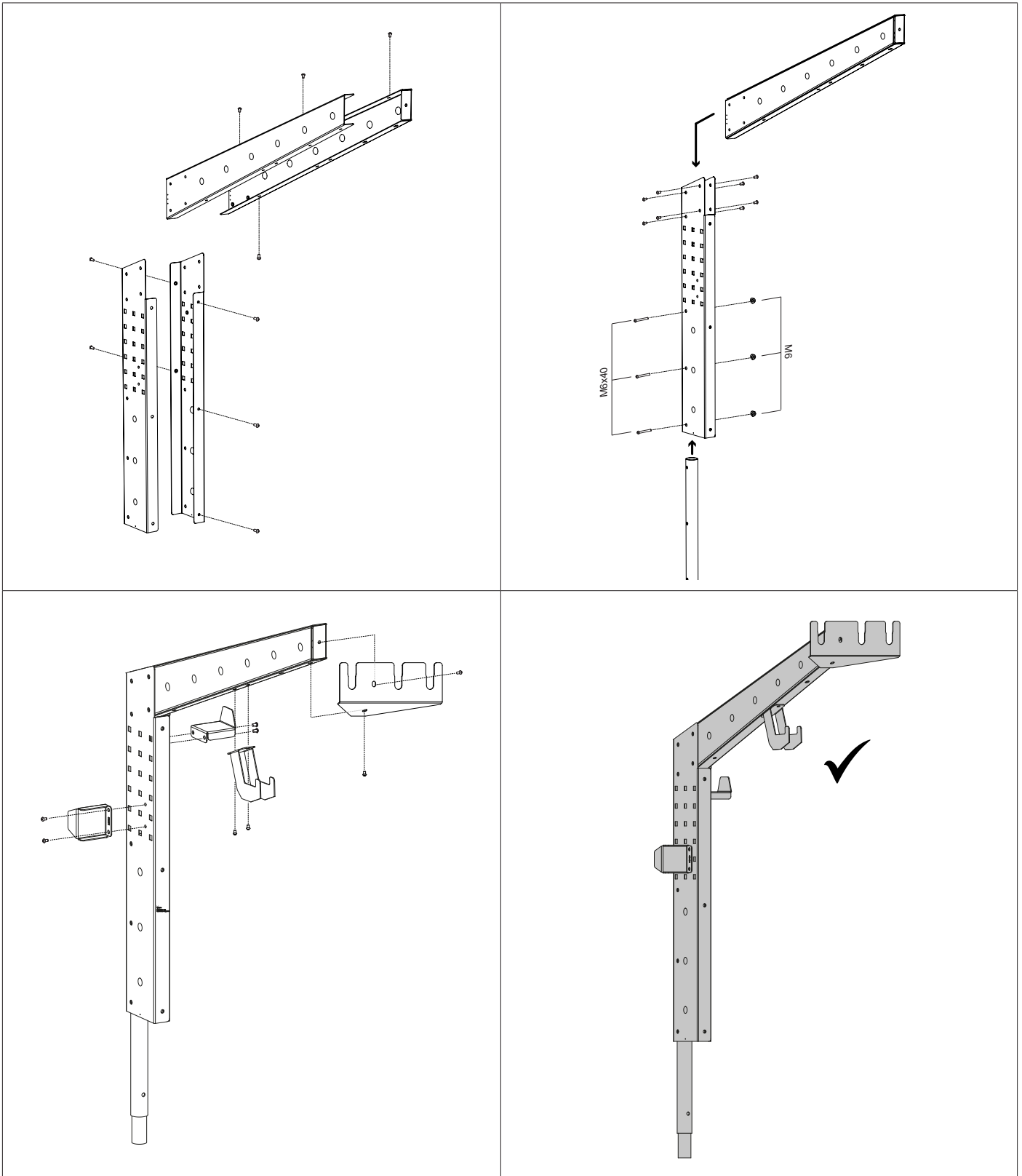


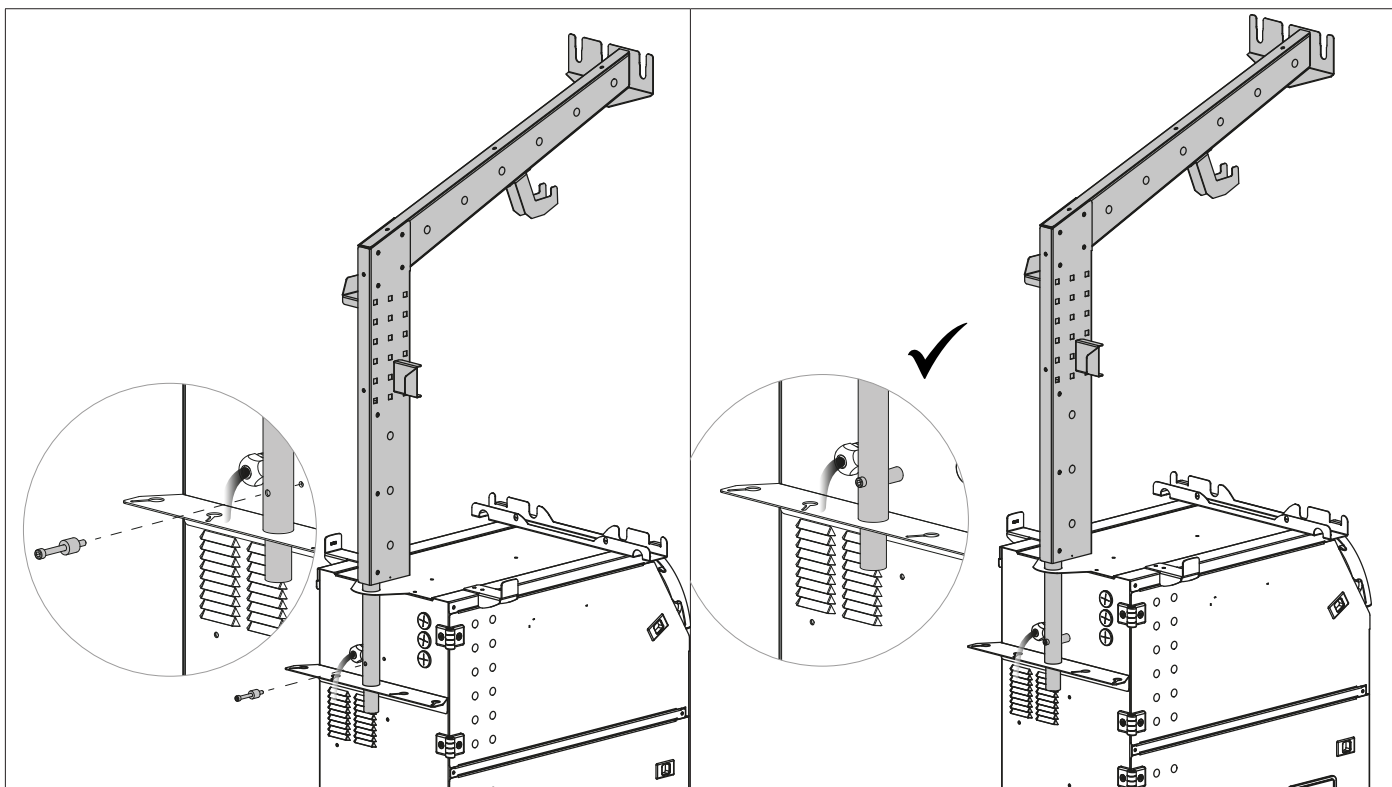
x 1



x 1

E2 / E3

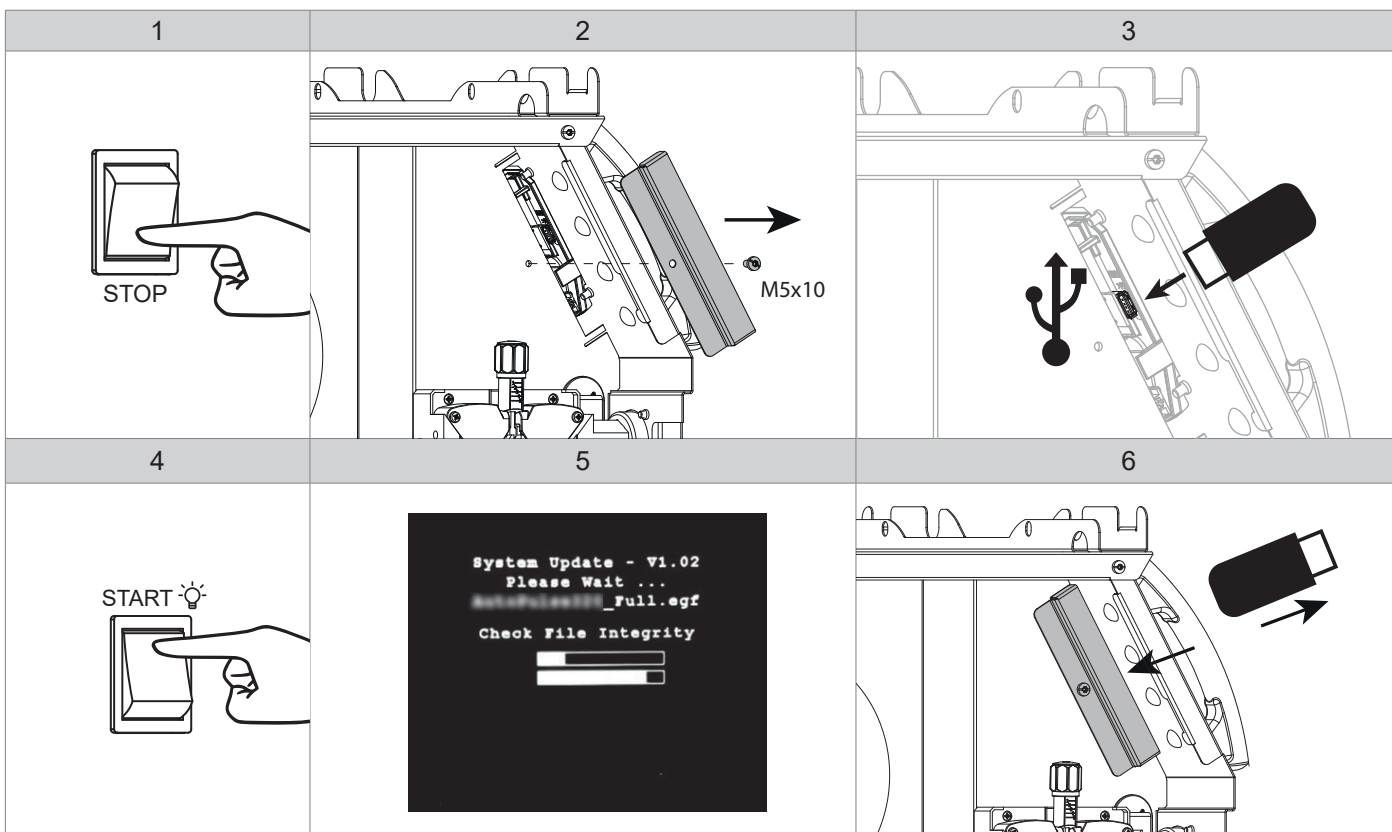




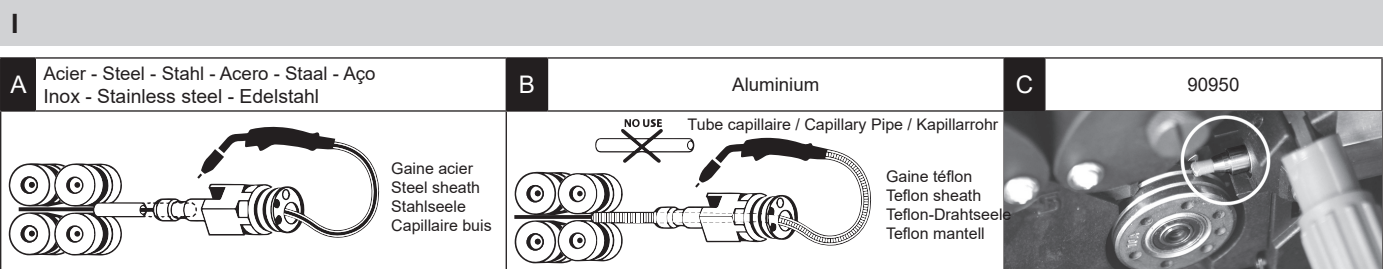
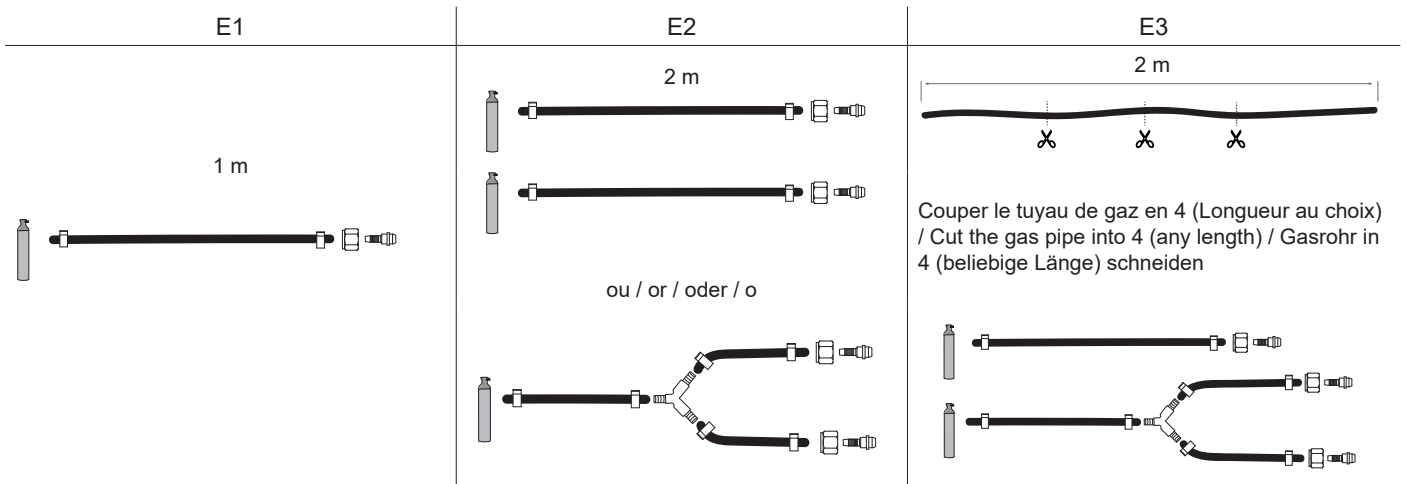
PROCÉDURE DE MISE À JOUR / UPDATE PROCEDURE

Clé USB non fournie / USB key not included.

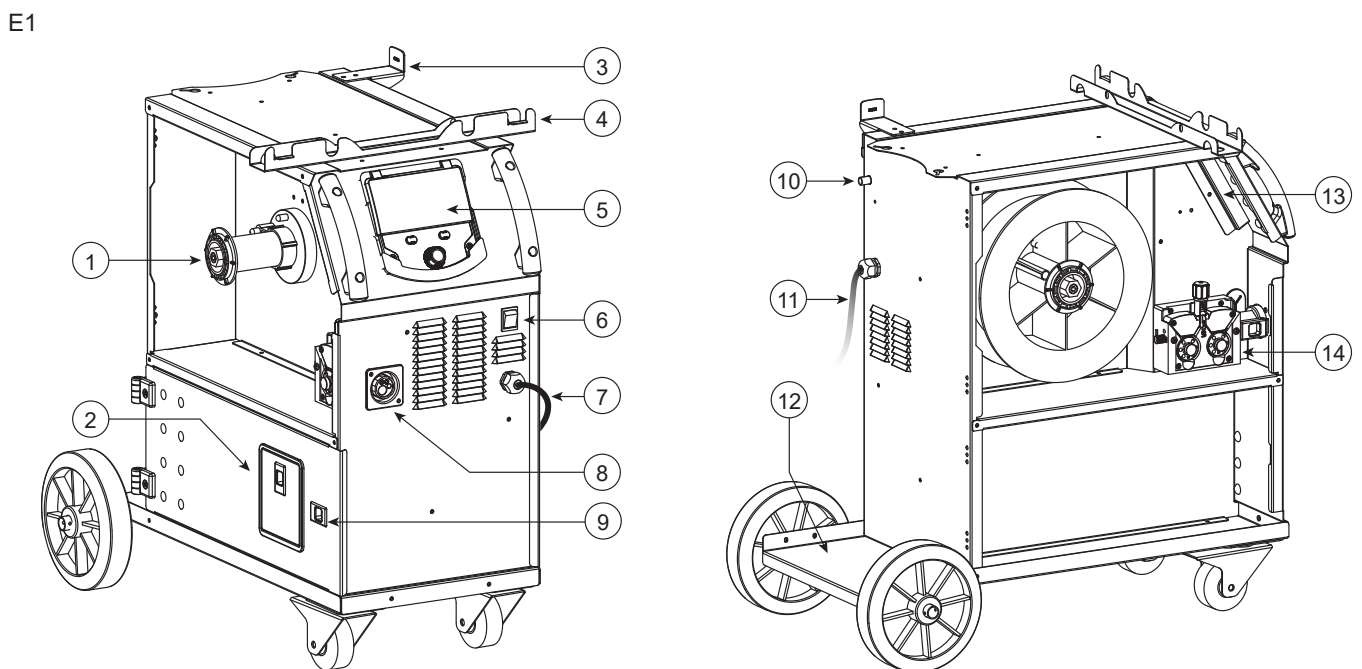
Logiciel de mise à jour disponible sur le site GYS, partie S.A.V. / Update software available on the GYS website, After sales section.



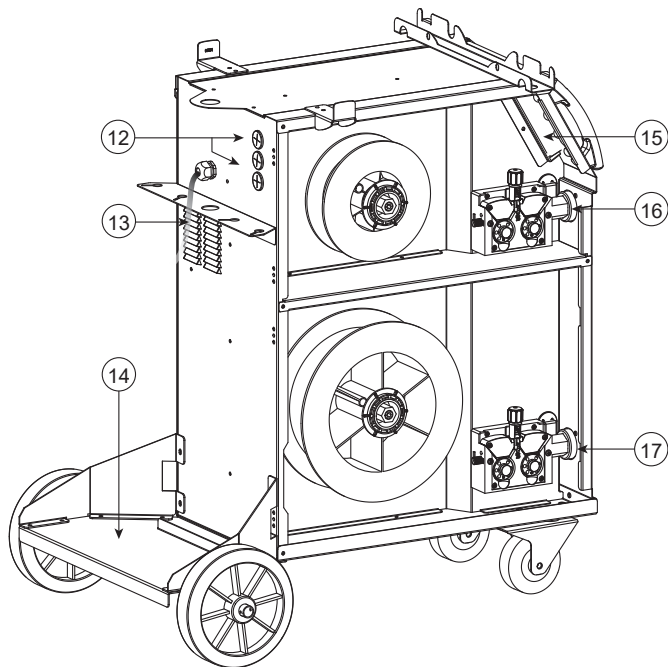
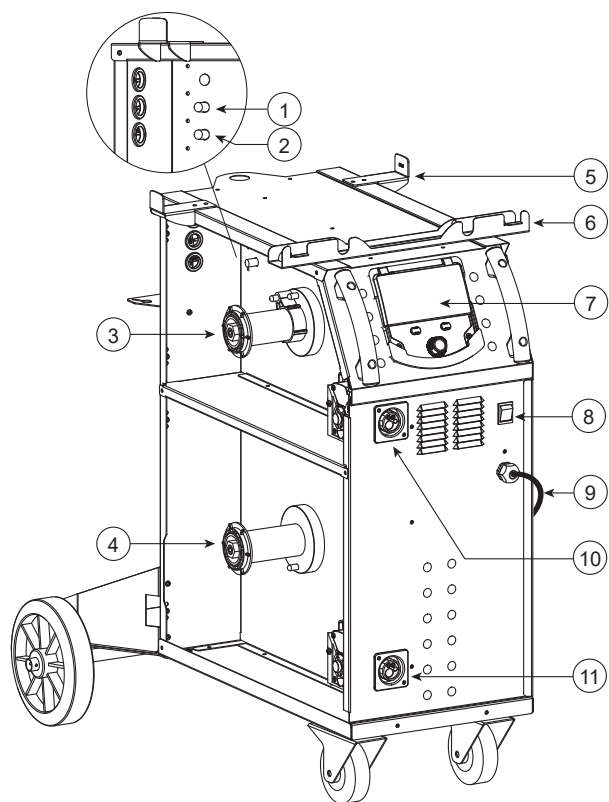
RACCORD GAZ / GAS FITTINGS / GASANSCHLUSS / CONEXIÓN DE GAS / ГАЗОВОЕ СОЕДИНЕНИЕ / GAS AANSLUITING / COLLEGAMENTO GAS



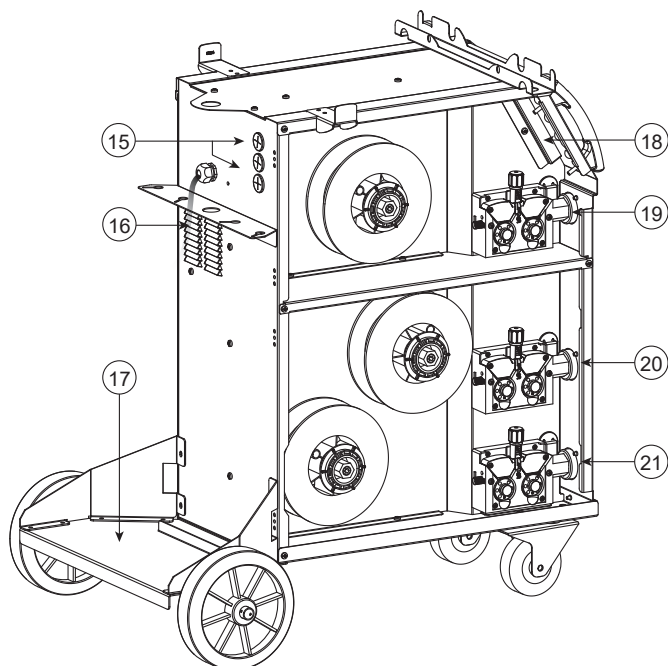
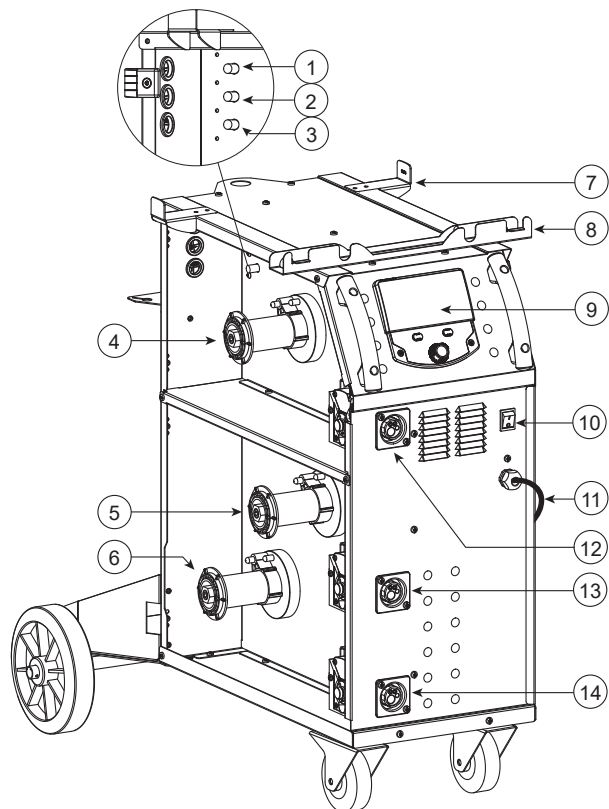
II



E2



E3



AVERTISSEMENTS - RÈGLES DE SÉCURITÉ

CONSIGNE GÉNÉRALE



Ces instructions doivent être lues et bien comprises avant toute opération.
Toute modification ou maintenance non indiquée dans le manuel ne doit pas être entreprise.

Tout dommage corporel ou matériel dû à une utilisation non-conforme aux instructions de ce manuel ne pourra être retenu à la charge du fabricant. En cas de problème ou d'incertitude, veuillez consulter une personne qualifiée pour manier correctement l'installation.

ENVIRONNEMENT

Ce matériel doit être utilisé uniquement pour faire des opérations de soudage dans les limites indiquées par la plaque signalétique et/ou le manuel. Il faut respecter les directives relatives à la sécurité. En cas d'utilisation inadéquate ou dangereuse, le fabricant ne pourra être tenu responsable.

L'installation doit être utilisée dans un local sans poussière, ni acide, ni gaz inflammable ou autres substances corrosives. Il en est de même pour son stockage. S'assurer d'une circulation de l'air lors de l'utilisation.

Plage de température :
Utilisation entre -10 et +40°C (+14 et +104°F).
Stockage entre -20 et +55°C (-4 et 131°F).

Humidité de l'air :
Inférieur ou égal à 50% à 40°C (104°F).
Inférieur ou égal à 90% à 20°C (68°F).

Altitude :
Jusqu'à 1000m au-dessus du niveau de la mer (3280 pieds)

PROTECTION INDIVIDUELLE ET DES AUTRES

Le soudage à l'arc peut être dangereux et causer des blessures graves voire mortelles. Le soudage expose les individus à une source dangereuse de chaleur, de rayonnement lumineux de l'arc, de champs électromagnétiques (attention au porteur de pacemaker), de risque d'électrocution, de bruit et d'émanations gazeuses. Pour bien se protéger et protéger les autres, respecter les instructions de sécurité suivantes :



Afin de se protéger de brûlures et rayonnements, porter des vêtements sans revers, isolants, secs, ignifugés et en bon état, qui couvrent l'ensemble du corps.



Utiliser des gants qui garantissent l'isolation électrique et thermique.



Utiliser une protection de soudage et/ou une cagoule de soudage d'un niveau de protection suffisant (variable selon les applications). Protéger les yeux lors des opérations de nettoyage. Les lentilles de contact sont particulièrement proscrites. Il est parfois nécessaire de délimiter les zones par des rideaux ignifugés pour protéger la zone de soudage des rayons de l'arc, des projections et des déchets incandescents. Informer les personnes dans la zone de soudage de ne pas fixer les rayons de l'arc ni les pièces en fusion et de porter les vêtements adéquats pour se protéger.



Utiliser un casque contre le bruit si le procédé de soudage atteint un niveau de bruit supérieur à la limite autorisée (de même pour toute personne étant dans la zone de soudage).

Tenir à distance des parties mobiles (ventilateur) les mains, cheveux, vêtements.
Ne jamais enlever les protections carter du groupe froid lorsque la source de courant de soudage est sous tension, le fabricant ne pourrait être tenu pour responsable en cas d'accident.



Les pièces qui viennent d'être soudées sont chaudes et peuvent provoquer des brûlures lors de leur manipulation. Lors d'intervention d'entretien sur la torche ou le porte-électrode, il faut s'assurer que celui-ci soit suffisamment froid en attendant au moins 10 minutes avant toute intervention. Le groupe froid doit être allumé lors de l'utilisation d'une torche refroidie eau afin d'être sûr que le liquide ne puisse pas causer de brûlures. Il est important de sécuriser la zone de travail avant de la quitter afin de protéger les personnes et les biens.

FUMÉES DE SOUDAGE ET GAZ



Les fumées, gaz et poussières émis par le soudage sont dangereux pour la santé. Il faut prévoir une ventilation suffisante, un apport d'air est parfois nécessaire. Un masque à air frais peut être une solution en cas d'aération insuffisante. Vérifier que l'aspiration est efficace en la contrôlant par rapport aux normes de sécurité.

Attention le soudage dans des milieux de petites dimensions nécessite une surveillance à distance de sécurité. Par ailleurs le soudage de certains matériaux contenant du plomb, cadmium, zinc ou mercure voire du béryllium peuvent être particulièrement nocifs, dégraisser également les pièces avant de les souder.

Les bouteilles doivent être entreposées dans des locaux ouverts ou bien aérés. Elles doivent être en position verticale et maintenues à un support ou sur un chariot.

Le soudage doit être proscrit à proximité de graisse ou de peinture.

RISQUE DE FEU ET D'EXPLOSION



Protéger entièrement la zone de soudage, les matières inflammables doivent être éloignées d'au moins 11 mètres. Un équipement anti-feu doit être présent à proximité des opérations de soudage.

Attention aux projections de matières chaudes ou d'étincelles et même à travers des fissures, elles peuvent être source d'incendie ou d'explosion. Éloigner les personnes, les objets inflammables et les containers sous pressions à une distance de sécurité suffisante.

Le soudage dans des containers ou des tubes fermés est à proscrire et dans le cas où ils sont ouverts il faut les vider de toute matière inflammable ou explosive (huile, carburant, résidus de gaz ...).

Les opérations de meulage ne doivent pas être dirigées vers la source de courant de soudage ou vers des matières inflammables.

BOUTEILLES DE GAZ



Le gaz sortant des bouteilles peut être source de suffocation en cas de concentration dans l'espace de soudage (bien ventiler). Le transport doit être fait en toute sécurité : bouteilles fermées et la source de courant de soudage éteinte. Elles doivent être entreposées verticalement et maintenues par un support pour limiter le risque de chute.

Fermer la bouteille entre deux utilisations. Attention aux variations de température et aux expositions au soleil.

La bouteille ne doit pas être en contact avec une flamme, un arc électrique, une torche, une pince de masse ou toutes autres sources de chaleur ou d'incandescence.

Veiller à la tenir éloignée des circuits électriques et de soudage et donc ne jamais souder une bouteille sous pression.

Attention lors de l'ouverture du robinet de la bouteille, il faut éloigner la tête la robinetterie et s'assurer que le gaz utilisé est approprié au procédé de soudage.

SÉCURITÉ ÉLECTRIQUE



Le réseau électrique utilisé doit impérativement avoir une mise à la terre. Utiliser la taille de fusible recommandée sur le tableau signalétique. Une décharge électrique peut être une source d'accident grave direct ou indirect, voire mortel.

Ne jamais toucher les parties sous tension à l'intérieur comme à l'extérieur de la source de courant sous-tension (Torches, pinces, câbles, électrodes) car celles-ci sont branchées au circuit de soudage.

Avant d'ouvrir la source de courant de soudage, il faut la déconnecter du réseau et attendre 2 minutes. afin que l'ensemble des condensateurs soit déchargé.

Ne pas toucher en même temps la torche ou le porte-électrode et la pince de masse.

Veiller à changer les câbles, torches si ces derniers sont endommagés, par des personnes qualifiées et habilitées. Dimensionner la section des câbles en fonction de l'application. Toujours utiliser des vêtements secs et en bon état pour s'isoler du circuit de soudage. Porter des chaussures isolantes, quel que soit le milieu de travail.

CLASSIFICATION CEM DU MATERIEL



Ce matériel de Classe A n'est pas prévu pour être utilisé dans un site résidentiel où le courant électrique est fourni par le réseau public d'alimentation basse tension. Il peut y avoir des difficultés potentielles pour assurer la compatibilité électromagnétique dans ces sites, à cause des perturbations conduites, aussi bien que rayonnées à fréquence radioélectrique.

Ce matériel est conforme à la CEI 61000-3-11.

Ce matériel est conforme à la CEI 61000-3-12.

EMISSIONS ELECTRO-MAGNETIQUES



Le courant électrique passant à travers n'importe quel conducteur produit des champs électriques et magnétiques (EMF) localisés. Le courant de soudage produit un champ électromagnétique autour du circuit de soudage et du matériel de soudage.

Les champs électromagnétiques EMF peuvent perturber certains implants médicaux, par exemple les stimulateurs cardiaques. Des mesures de protection doivent être prises pour les personnes portant des implants médicaux. Par exemple, restrictions d'accès pour les passants ou une évaluation de risque individuelle pour les soudeurs.

Tous les soudeurs devraient utiliser les procédures suivantes afin de minimiser l'exposition aux champs électromagnétiques provenant du circuit de soudage:

- positionner les câbles de soudage ensemble – les fixer avec une attache, si possible;
- se positionner (torse et tête) aussi loin que possible du circuit de soudage;

- ne jamais enrouler les câbles de soudage autour du corps;
- ne pas positionner le corps entre les câbles de soudage. Tenir les deux câbles de soudage sur le même côté du corps;
- raccorder le câble de retour à la pièce mise en œuvre aussi proche que possible à la zone à souder;
- ne pas travailler à côté de la source de courant de soudage, ne pas s'asseoir dessus ou ne pas s'y adosser ;
- ne pas souder lors du transport de la source de courant de soudage ou le dévidoir.



Les porteurs de stimulateurs cardiaques doivent consulter un médecin avant d'utiliser ce matériel.
L'exposition aux champs électromagnétiques lors du soudage peut avoir d'autres effets sur la santé que l'on ne connaît pas encore.

RECOMMANDATIONS POUR EVALUER LA ZONE ET L'INSTALLATION DE SOUDAGE

Généralités

L'utilisateur est responsable de l'installation et de l'utilisation du matériel de soudage à l'arc suivant les instructions du fabricant. Si des perturbations électromagnétiques sont détectées, il doit être de la responsabilité de l'utilisateur du matériel de soudage à l'arc de résoudre la situation avec l'assistance technique du fabricant. Dans certains cas, cette action corrective peut être aussi simple qu'une mise à la terre du circuit de soudage. Dans d'autres cas, il peut être nécessaire de construire un écran électromagnétique autour de la source de courant de soudage et de la pièce entière avec montage de filtres d'entrée. Dans tous les cas, les perturbations électromagnétiques doivent être réduites jusqu'à ce qu'elles ne soient plus gênantes.

Évaluation de la zone de soudage

Avant d'installer un matériel de soudage à l'arc, l'utilisateur doit évaluer les problèmes électromagnétiques potentiels dans la zone environnante. Ce qui suit doit être pris en compte:

- la présence au-dessus, au-dessous et à côté du matériel de soudage à l'arc d'autres câbles d'alimentation, de commande, de signalisation et de téléphone;
 - des récepteurs et transmetteurs de radio et télévision;
 - des ordinateurs et autres matériels de commande;
 - du matériel critique de sécurité, par exemple, protection de matériel industriel;
 - la santé des personnes voisines, par exemple, emploi de stimulateurs cardiaques ou d'appareils contre la surdité;
 - du matériel utilisé pour l'étalonnage ou la mesure;
 - l'immunité des autres matériels présents dans l'environnement.
- L'utilisateur doit s'assurer que les autres matériels utilisés dans l'environnement sont compatibles. Cela peut exiger des mesures de protection supplémentaires;
- l'heure du jour où le soudage ou d'autres activités sont à exécuter.

La dimension de la zone environnante à prendre en compte dépend de la structure du bâtiment et des autres activités qui s'y déroulent. La zone environnante peut s'étendre au-delà des limites des installations.

Évaluation de l'installation de soudage

Outre l'évaluation de la zone, l'évaluation des installations de soudage à l'arc peut servir à déterminer et résoudre les cas de perturbations. Il convient que l'évaluation des émissions comprenne des mesures in situ comme cela est spécifié à l'Article 10 de la CISPR 11. Les mesures in situ peuvent également permettre de confirmer l'efficacité des mesures d'atténuation.

RECOMMANDATIONS SUR LES METHODES DE REDUCTION DES EMISSIONS ELECTROMAGNETIQUES

a. Réseau public d'alimentation: Il convient de raccorder le matériel de soudage à l'arc au réseau public d'alimentation selon les recommandations du fabricant. Si des interférences se produisent, il peut être nécessaire de prendre des mesures de prévention supplémentaires telles que le filtrage du réseau public d'alimentation. Il convient d'envisager de blinder le câble d'alimentation dans un conduit métallique ou équivalent d'un matériel de soudage à l'arc installé à demeure. Il convient d'assurer la continuité électrique du blindage sur toute sa longueur. Il convient de raccorder le blindage à la source de courant de soudage pour assurer un bon contact électrique entre le conduit et l'enveloppe de la source de courant de soudage.

b. Maintenance du matériel de soudage à l'arc : Il convient que le matériel de soudage à l'arc soit soumis à l'entretien de routine suivant les recommandations du fabricant. Il convient que tous les accès, portes de service et capots soient fermés et correctement verrouillés lorsque le matériel de soudage à l'arc est en service. Il convient que le matériel de soudage à l'arc ne soit modifié en aucune façon, hormis les modifications et réglages mentionnés dans les instructions du fabricant. Il convient, en particulier, que l'éclateur d'arc des dispositifs d'amorçage et de stabilisation d'arc soit réglé et entretenu suivant les recommandations du fabricant.

c. Câbles de soudage : Il convient que les câbles soient aussi courts que possible, placés l'un près de l'autre à proximité du sol ou sur le sol.

d. Liaison équipotentielle : Il convient d'envisager la liaison de tous les objets métalliques de la zone environnante. Toutefois, des objets métalliques reliés à la pièce à souder accroissent le risque pour l'opérateur de chocs électriques s'il touche à la fois ces éléments métalliques et l'électrode. Il convient d'isoler l'opérateur de tels objets métalliques.

e. Mise à la terre de la pièce à souder : Lorsque la pièce à souder n'est pas reliée à la terre pour la sécurité électrique ou en raison de ses dimensions et de son emplacement, ce qui est le cas, par exemple, des coques de navire ou des charpentes métalliques de bâtiments, une connexion raccordant la pièce à la terre peut, dans certains cas et non systématiquement, réduire les émissions. Il convient de veiller à éviter la mise à la terre des pièces qui pourrait accroître les risques de blessure pour les utilisateurs ou endommager d'autres matériels électriques. Si nécessaire, il convient que le raccordement de la pièce à souder à la terre soit fait directement, mais dans certains pays n'autorisant pas cette connexion directe, il convient que la connexion soit faite avec un condensateur approprié choisi en fonction des réglementations nationales.

f. Protection et blindage : La protection et le blindage sélectifs d'autres câbles et matériels dans la zone environnante peuvent limiter les problèmes de perturbation. La protection de toute la zone de soudage peut être envisagée pour des applications spéciales.

TRANSPORT ET TRANSIT DE LA SOURCE DE COURANT DE SOUDAGE



Ne pas utiliser les câbles ou torche pour déplacer la source de courant de soudage. Elle doit être déplacée en position verticale.
Ne pas faire transiter la source de courant au-dessus de personnes ou d'objets.

Ne jamais soulever une bouteille de gaz et la source de courant de soudage en même temps. Leurs normes de transport sont distinctes. Il est préférable d'enlever la bobine de fil avant tout levage ou transport de la source de courant de soudage.

INSTALLATION DU MATÉRIEL

- Mettre la source de courant de soudage sur un sol dont l'inclinaison maximum est de 10°.
- Prévoir une zone suffisante pour aérer la source de courant de soudage et accéder aux commandes.
- Ne pas utiliser dans un environnement comportant des poussières métalliques conductrices.
- La source de courant de soudage doit être à l'abri de la pluie battante et ne pas être exposée aux rayons du soleil.
- Le matériel est de degré de protection IP21, signifiant :
 - une protection contre l'accès aux parties dangereuses des corps solides de diam >12.5 mm et,
 - une protection contre les chutes verticales de gouttes d'eau.



Les courants de soudage vagabonds peuvent détruire les conducteurs de terre, endommager l'équipement et les dispositifs électriques et causer des échauffements de composants pouvant entraîner un incendie.

- Toutes les connexions de soudages doivent être connectées fermement, les vérifier régulièrement !
- S'assurer que la fixation de la pièce est solide et sans problèmes électriques !
- Attacher ou suspendre tous les éléments conducteurs d'électricité de la source de soudage comme le châssis, le chariot et les systèmes de levage pour qu'ils soient isolés !
- Ne pas déposer d'autres équipements comme des perceuses, dispositifs d'affutage, etc sur la source de soudage, le chariot, ou les systèmes de levage sans qu'ils soient isolés !
- Toujours déposer les torches de soudage ou portes électrodes sur une surface isolée quand ils ne sont pas utilisés !

Les câbles d'alimentation, de rallonge et de soudage doivent être totalement déroulés afin d'éviter toute surchauffe.



Le fabricant n'assume aucune responsabilité concernant les dommages provoqués à des personnes et objets dus à une utilisation incorrecte et dangereuse de ce matériel.

ENTRETIEN / CONSEILS



- L'entretien ne doit être effectué que par une personne qualifiée. Un entretien annuel est conseillé.
- Couper l'alimentation en débranchant la prise, et attendre deux minutes avant de travailler sur le matériel. A l'intérieur, les tensions et intensités sont élevées et dangereuses.

- Régulièrement, enlever le capot et dépeussier à la soufflette. En profiter pour faire vérifier la tenue des connexions électriques avec un outil isolé par un personnel qualifié.
- Contrôler régulièrement l'état du cordon d'alimentation. Si le câble d'alimentation est endommagé, il doit être remplacé par le fabricant, son service après-vente ou une personne de qualification similaire, afin d'éviter tout danger.
- Laisser les ouïes de la source de courant de soudage libres pour l'entrée et la sortie d'air.
- Ne pas utiliser cette source de courant de soudage pour dégeler des canalisations, recharger des batteries/accumulateurs ou démarrer des moteurs.

INSTALLATION – FONCTIONNEMENT PRODUIT

Seul le personnel expérimenté et habilité par le fabricant peut effectuer l'installation. Pendant l'installation, s'assurer que le générateur est déconnecté du réseau. Les connexions en série ou en parallèle de générateur sont interdites. Il est recommandé d'utiliser les câbles de soudage fournis avec l'appareil afin d'obtenir les réglages optimum du produit.

DESCRIPTION

Le matériel est un poste de soudure semi-automatique « synergique » ventilé pour le soudage (MIG ou MAG). Il est recommandé pour le soudage des aciers, des inox et des aluminiums et le brazing. Son réglage est simple et rapide grâce à son mode « synergique » intégral.

DESCRIPTION DU MATÉRIEL (II)

E1

- | | |
|---------------------------------|--|
| 1- Support bobine Ø 200/300 mm | 8- Connecteur Euro (torche) |
| 2- Trappe boîte accessoire | 9- Espace rangement |
| 3- Support câble | 10- Connecteur gaz |
| 4- Support torche | 11- Câble secteur (6.25 m) |
| 5- IHM | 12- Support bouteille 4 m ³ |
| 6- Interrupteur START/STOP | 13- Trappe USB |
| 7- Cable pince de masse (3.5 m) | 14- Motodévidoir |

E2

- | | |
|---|--|
| 1- Connecteur gaz (torche 1) | 10- Connecteur Euro (torche 1) |
| 2- Connecteur gaz (torche 2) | 11- Connecteur Euro (torche 2) |
| 3- Support bobine Ø 200 mm (torche 1) | 12- Passe cloison gaz |
| 4- Support bobine Ø 200/300 mm (torche 2) | 13- Câble secteur (6.25 m) |
| 5- Support câble | 14- Support bouteille 4 m ³ ou 2 x 4 m ³ |
| 6- Support torche | 15- Trappe USB |
| 7- IHM | 16- Motodévidoir (torche 1) |
| 8- Interrupteur START/STOP | 17- Motodévidoir (torche 2) |
| 9- Cable pince de masse (3.5 m) | |

E3

- | | |
|---------------------------------------|--|
| 1- Connecteur gaz (torche 1) | 11- Câble pince de masse (3.5 m) |
| 2- Connecteur gaz (torche 2) | 12- Connecteur Euro (torche 1) |
| 3- Connecteur gaz (torche 3) | 13- Connecteur Euro (torche 2) |
| 4- Support bobine Ø 200 mm (torche 1) | 14- Connecteur Euro (torche 3) |
| 5- Support bobine Ø 200 mm (torche 2) | 15- Passe cloison gaz |
| 6- Support bobine Ø 200 mm (torche 3) | 16- Câble secteur (6.25 m) |
| 7- Support câble | 17- Support bouteille 4 m ³ ou 2 x 4 m ³ |
| 8- Support torche | 18- Trappe USB |
| 9- IHM | 19- Motodévidoir (torche 1) |
| 10- Interrupteur START/STOP | 20- Motodévidoir (torche 2) |
| | 21- Motodévidoir (torche 3) |

INTERFACE HOMME-MACHINE (IHM)

Veuillez lire la notice d'utilisation de l'interface (IHM) qui fait partie de la documentation complète du matériel.

ALIMENTATION-MISE EN MARCHÉ

• Ce matériel est livré avec une prise 16 A de type CEE7/7 et ne doit être utilisé que sur une installation électrique monophasée 230 V (50 - 60 Hz) à trois fils avec un neutre relié à la terre.

Le courant effectif absorbé ($I_{1\text{eff}}$) est indiqué sur l'appareil, pour les conditions d'utilisation maximales. Vérifier que l'alimentation et ses protections (fusible et/ou disjoncteur) sont compatibles avec le courant nécessaire en utilisation. Dans certains pays, il peut être nécessaire de changer la prise pour permettre une utilisation aux conditions maximales.

• La source de puissance est prévue pour fonctionner sur une tension électrique 230 V -20% +15%. Elle se met en protection si la tension d'alimentation est inférieure 185 V_{eff} ou supérieure à 265 V_{eff}. (un code défaut apparaîtra sur l'affichage de l'écran).

• Le démarrage se fait par appui sur l'interrupteur START/STOP (Allumé), inversement l'arrêt se fait par appui sur ce même interrupteur (Eteint).

Attention ! Ne jamais couper l'alimentation lorsque le poste est en charge.

BRANCHEMENT SUR GROUPE ÉLECTROGÈNE

Ce matériel peut fonctionner avec des groupes électrogènes à condition que la puissance auxiliaire réponde aux exigences suivantes :

- La tension doit être alternative, sa valeur efficace doit être de 230 V -20% +15%, et de tension crête inférieure à 400V,
- La fréquence doit être comprise entre 50 et 60 Hz.

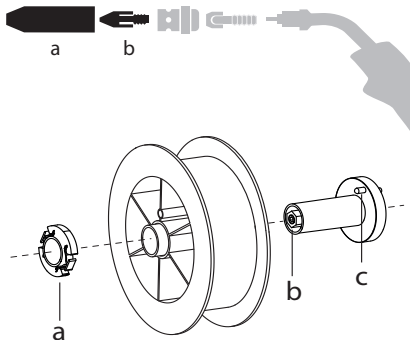
Il est impératif de vérifier ces conditions, car de nombreux groupes électrogènes produisent des pics de haute tension pouvant endommager les postes.

UTILISATION DE RALLONGE ÉLECTRIQUE

Toutes les rallonges doivent avoir une longueur et une section appropriées à la tension du matériel. Utiliser une rallonge conforme aux réglementations nationales.

Tension d'entrée	Section de la rallonge (<45m)
230 V	2.5 mm ²

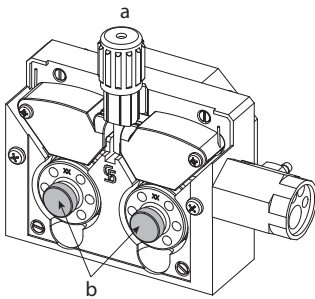
INSTALLATION DE LA BOBINE



- Enlever la buse (a) et le tube contact (b) de votre torche MIG/MAG.

- Ouvrir la trappe du générateur.
- Positionner la bobine sur son support.
- Tenir compte de l'ergot d'entraînement (c) du support bobine. Pour monter une bobine 200 mm, serrer le maintien bobine en plastique (a) au maximum.
- Régler la molette de frein (b) pour éviter lors de l'arrêt de la soudure que l'inertie de la bobine n'emmêle le fil. De manière générale, ne pas trop serrer, ce qui provoquerait une surchauffe du moteur.

CHARGEMENT DU FIL D'APPORT

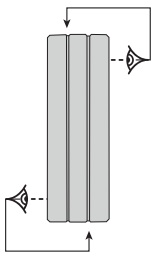


Pour changer les galets, procéder comme suit :

- Desserrer la molette (a) au maximum et l'abaisser.
- Déverrouiller les galets en dévissant les vis de maintien (b).
- Mettre en place les galets moteur adaptés à votre utilisation et revisser les vis de maintien.

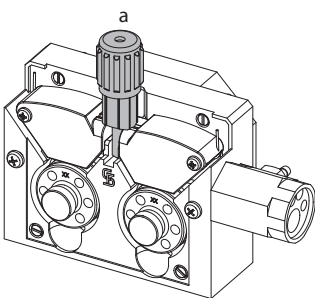
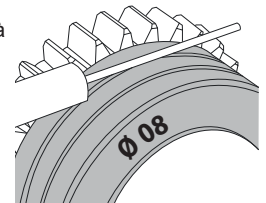
Les galets fournis sont des galets double gorge :

- acier Ø 0.6/0.8 (E1 + E2 + E3)
- acier Ø 0.8/1.0 (E3)
- aluminium Ø 0.8/1.0 (E2 + E3).



- Contrôlez l'inscription sur le galet pour vérifier que les galets sont adaptés au diamètre du fil et à la matière du fil (pour un fil de Ø 1.0, utiliser la gorge de Ø 1.0).
- Utiliser des galets avec rainure en V pour les fils acier et autres fils durs.
- Utiliser des galets avec rainure en U pour les fils aluminium et autres fils alliés, souples.

↖ : inscription visible sur le galet (exemple : 1.0)
 → : gorge à utiliser



Pour installer le fil de métal d'apport, procéder comme suit :

- Desserrer la molette au maximum et l'abaisser.
- Insérer le fil, puis refermer le motodévidoir et serrer la molette selon les indications.
- Actionner le moteur sur la gâchette de la torche.



Remarques :

- Une gaine trop étroite peut entraîner des problèmes de dévidage et une surchauffe du moteur.
- Le connecteur de la torche doit être également bien serré afin d'éviter son échauffement.
- Vérifier que ni le fil, ni la bobine ne touche la mécanique de l'appareil, sinon il y a danger de court-circuit.

RISQUE DE BLESSURE LIÉ AUX COMPOSANTS MOBILES



Les dévidoirs sont pourvus de composants mobiles qui peuvent happer les mains, les cheveux, les vêtements ou les outils et entraîner par conséquent des blessures !

- Ne pas porter la main aux composants pivotants ou mobiles ou encore aux pièces d'entraînement!
- Veiller à ce que les couvercles du carter ou couvercles de protection restent bien fermés pendant le fonctionnement !
- Ne pas porter de gants lors de l'enfillement du fil d'apport et du changement de la bobine du fil d'apport.

SOUDEGE SEMI-AUTOMATIQUE EN ACIER/INOX (MODE MAG)

Ce matériel peut souder du fil acier et acier inoxydable de Ø 0.6 à 1.0 mm (I-A).

E1 / E2 : L'appareil est livré d'origine avec des galets Ø 0.6/0.8 pour acier ou acier inoxydable.

E3 : L'appareil est livré d'origine avec des galets Ø 0.6/0.8 et Ø 0.8/1.0 pour acier ou acier inoxydable.

Le tube contact, la gorge du galet, la gaine de la torche sont prévus pour cette application.

L'utilisation en acier nécessite un gaz spécifique au soudage (Ar+CO2). La proportion de CO2 peut varier selon le type de gaz utilisé. Pour l'inox, utiliser un mélange à 2% de CO2. En cas de soudage avec du CO2 pur, il est nécessaire de connecter un dispositif de préchauffage de gaz sur la bouteille de gaz. Pour des besoins spécifiques en gaz, veuillez contacter votre distributeur de gaz. Le débit de gaz pour l'acier est compris entre 8 et 15 litres / minute selon l'environnement. Pour mesurer le débit de gaz en sortie de torche, il est recommandé d'utiliser le débitmètre en option (ref. 053939).

SOUDEGE SEMI-AUTOMATIQUE ALUMINIUM (MODE MIG)

Ce matériel peut souder du fil aluminium de Ø 0.8 à 1.2 mm (I-B) (Ø 1.2 mm, soudage non intensif).

E2 / E3 : L'appareil est livré d'origine avec des galets Ø 0.8/1.0 pour aluminium.

L'utilisation en aluminium nécessite un gaz spécifique argon pur (Ar). Pour le choix du gaz, demander conseil à un distributeur de gaz. Le débit de gaz en aluminium se situe entre 15 et 20 l/min selon l'environnement et l'expérience du soudeur.

Voici les différences entre les utilisations acier et aluminium :

- Utiliser des galets spécifiques pour le soudage alu.
- Mettre un minimum de pression des galets presseurs du motodévidoir pour ne pas écraser le fil.
- Utiliser le tube capillaire (destiné au guidage fil entre les galets du motodévidoir et le connecteur EURO) uniquement pour le soudage acier/inox (I-B).
- Utiliser une torche spéciale aluminium. Cette torche aluminium possède une gaine téflon afin de réduire les frottements. NE PAS couper la gaine au bord du raccord ! Cette gaine sert à guider le fil à partir des galets.
- Tube contact : utiliser un tube contact SPÉCIAL aluminium correspondant au diamètre du fil.



Lors de l'utilisation de gaine rouge ou bleu (soudage aluminium), il est conseillé d'utiliser l'accessoire 90950 (I-C). Ce guide gaine en acier inoxydable améliore le centrage de la gaine et facilite le débit du fil.



Vidéo

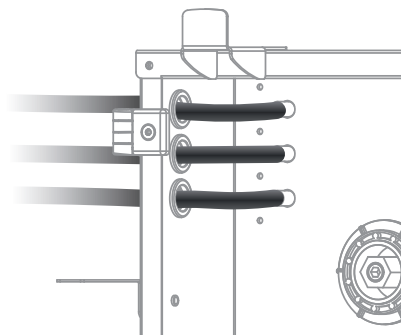
SOUDEGE SEMI-AUTOMATIQUE EN CUSI ET CUAL (MODE BRASAGE)

Le matériel peut souder du fil CuSi et CuAl de de Ø 0.8 à 1.0 mm.

De la même façon qu'en acier, le tube capillaire doit être mis en place et l'on doit utiliser une torche avec une gaine acier. Dans le cas du brasage, il faut utiliser de l'argon pur (Ar).

RACCORDEMENT GAZ

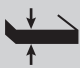
Passer cloison : E2 / E3



- Monter un manodétendeur adapté sur la bouteille de gaz. Le raccorder au poste à souder avec le(s) tuyau(x) fourni(s), voir schéma page 6. Mettre les colliers de serrage afin d'éviter les fuites.
 - Assurer le bon maintien de la bouteille de gaz en respectant la fixation de la chaîne sur le générateur.
 - Régler le débit de gaz en ajustant la molette de réglage située sur le manodétendeur.
- NB : pour faciliter le réglage du débit de gaz, actionner les galets du motodévidoir en appuyant sur la gâchette de la torche (desserrer la molette de frein du motodévidoir pour ne pas entrainer de fil).
- Pression maximale de gaz : 0.5 MPa (5 bars).

Cette procédure ne s'applique pas au soudage en mode « No Gaz ».

COMBINAISONS CONSEILLÉES

	 (mm)	Courant (A)	Ø Fil (mm)	Ø Buse (mm)	Débit (L/min)
MIG	0.8-2	20-100	0.8	12	10-12
	2-4	100-200	1.0	12-15	12-15
MAG	0.6-1.5	15-80	0.6	12	8-10
	1.5-3	80-150	0.8	12-15	10-12
	3-8	150-300	1.0/1.2	15-16	12-15

MODE DE SOUDAGE MIG / MAG (GMAW/FCAW)

Paramètres	Réglages	Procédés de soudage		
		Manuel	Synergique	
Couple matériau/gaz	- Fe Ar 15% CO ₂ - ...	-	✓	Choix de la matière à souder. Paramètres de soudage synergique
Diamètre de fil	Ø 0.6 > Ø 1.2 mm	-	✓	Choix du diamètre fil
Comportement gâchette	2T, 4T	✓	✓	Choix du mode de gestion du soudage à la gâchette
Mode pointage	Spot, Spot-Délai			Choix du mode de pointage
1 st Réglage	Épaisseur Courant Vitesse	-	✓	Choix du réglage principal à afficher (Épaisseur de la pièce à souder, courant moyen de soudage ou vitesse du fil).

L'accès à certains paramètres de soudage dépend du mode d'affichage sélectionné : Paramètres/Mode d'affichage : Easy ou Expert. Se reporter à la notice IHM.

PROCÉDÉS DE SOUDAGE

Pour plus d'informations sur les synergies GYS et les procédés de soudage, scannez le QR code :

**2 MODES DE SOUDAGE (EASY)**

- **Soudage** (en continu)

- **Chaînette**

Ce mode de soudage permet l'assemblage de tôle très fine en limitant le risque de perçage et de déformation de la tôle. Le soudage en point de chaînette est manuel par la gâchette.

MODE DE POINTAGE (EXPERT)

- **Spot**

Ce mode de soudage permet le préassemblage des pièces avant soudage. Le pointage peut-être manuel par la gâchette ou temporisé avec un délai de pointage prédéfini. Ce temps de pointage permet une meilleure reproductibilité et la réalisation de point non oxydé.

- **Spot-Délai**

C'est un mode de pointage semblable au Spot, mais enchainant pointages et temps d'arrêt défini tant que la gâchette est appuyée. Cette fonction permet de souder des tôles très fines en acier ou en aluminium, en limitant le risque de perçage et de déformation de la tôle (surtout pour le soudage aluminium).

DÉFINITION DES RÉGLAGES

	Unité	
Burnback	-	Fonction prévenant le risque de collage du fil à la fin du cordon. Ce temps correspond à une remontée du fil hors du bain de fusion.
Crater Filler	-	Ce courant de palier à l'arrêt est une phase après la rampe de descente en courant.
Délai	s	Durée entre la fin d'un point (hors Post gaz) et la reprise d'un nouveau point (Pré-Gaz compris).
Épaisseur	mm	La synergie permet un paramétrage totalement automatique. L'action sur l'épaisseur paramètre automatiquement la tension et la vitesse de fil adaptées.
Hot Start	-	Le Hot Start est une surintensité à l'amorçage évitant le collage du fil sur la pièce à souder.
Intensité	A	Le courant de soudage est réglé en fonction du type de fil utilisé et du matériau à souder.
I Start	-	Réglage du courant d'amorçage.
Longueur d'arc	-	Permet d'ajuster la distance entre l'extrémité du fil et le bain de fusion (ajustement de la tension).
Pré-gaz	s	Temps de purge de la torche et de création de la protection gazeuse avant amorçage.
Point	s	Durée définie.
Post gaz	s	Durée de maintien de la protection gazeuse après extinction de l'arc. Il permet de protéger la pièce ainsi que l'électrode contre les oxydations.
Self	-	Amortit plus ou moins le courant de soudage. À régler en fonction de la position de soudage.

Tension	V	Influence sur la largeur du cordon.
Vitesse d'approche	-	Vitesse de fil progressive. Avant l'amorçage, le fil arrive doucement pour créer le premier contact sans engendrer d'à-coups.
Vitesse fil	m/min	Quantité de métal d'apport déposé et indirectement l'intensité de soudage et la pénétration.

L'accès à certains paramètres de soudage et pointage dépend du procédé de soudage (Manuel, Synergique) et du mode d'affichage sélectionné (Easy ou Expert). Se reporter à la notice IHM.

CONTRÔLE DU DÉBIT DE GAZ

Dans l'écran principal, un appui long sur le bouton poussoir n°1 permet de régler son débit de gaz sur le manomètre sans dérouler de fil d'apport. La procédure une fois lancée est expliquée avec une animation sur l'écran. Le contrôle du débit de gaz doit se faire périodiquement pour assurer un soudage optimal.

ANOMALIES, CAUSES, REMÈDES

SYMPTÔMES	CAUSES POSSIBLES	REMÈDES
Le débit du fil de soudage n'est pas constant.	Des grattons obstruent l'orifice	Nettoyer le tube contact ou le changer remettre du produit anti-adhésion.
	Le fil patine dans les galets.	Remettre du produit anti-adhésion.
	Un des galets patine.	Vérifier le serrage de la vis du galet.
	Le câble de la torche est entortillé.	Le câble de la torche doit être le plus droit possible.
Le moteur de dévidage ne fonctionne pas.	Frein de la bobine ou galet trop serré.	Desserrer le frein et les galets
Mauvais dévidage du fil.	Gaine guide-fil sale ou endommagée.	Nettoyer ou remplacer.
	Clavette de l'axe des galets manquante	Repositionner la clavette dans son logement
	Frein de la bobine trop serré.	Desserrer le frein.
Pas de courant ou mauvais courant de soudage.	Mauvais branchement de la prise secteur.	Voir le branchement de la prise et regarder si la prise est bien alimentée.
	Mauvaise connexion de masse.	Contrôler le câble de masse (connexion et état de la pince).
	Pas de puissance.	Contrôler la gâchette de la torche.
Le fil bouchonne après les galets	Gaine guide-fil écrasée.	Vérifier la gaine et corps de torche.
	Blocage du fil dans la torche.	Remplacer ou nettoyer.
	Pas de tube capillaire.	Vérifier la présence du tube capillaire.
	Vitesse du fil trop importante.	Réduire la vitesse de fil
Le cordon de soudage est poreux.	Le débit de gaz est insuffisant.	Plage de réglage de 15 à 20 L / min. Nettoyer le métal de base.
	Bouteille de gaz vide.	La remplacer.
	Qualité du gaz non satisfaisante.	Le remplacer.
	Circulation d'air ou influence du vent.	Empêcher les courants d'air, protéger la zone de soudage.
	Buse gaz trop encrassée.	Nettoyer la buse gaz ou la remplacer.
	Mauvaise qualité du fil.	Utiliser un fil adapté au soudage MIG-MAG.
	État de la surface à souder de mauvaise qualité (rouille, etc.)	Nettoyer la pièce avant de souder
Le gaz n'est pas connecté	Vérifier que le gaz est connecté à l'entrée du générateur.	
Particules d'étincelage très importantes.	Tension d'arc trop basse ou trop haute.	Voir paramètres de soudage.
	Mauvaise prise de masse.	Contrôler et positionner la pince de masse au plus proche de la zone à souder.
	Gaz de protection insuffisant.	Ajuster le débit de gaz.
Pas de gaz en sortie de torche	Mauvaise connexion du gaz	Vérifier le branchement des entrées de gaz
		Vérifier que l'électrovanne fonctionne

Erreur lors du téléchargement	Les données sur la clé USB sont erronées ou corrompues.	Vérifier vos données.
Problème de sauvegarde	Vous avez dépassé le nombre maximum de sauvegardes.	Vous devez supprimer des programmes. Le nombre de sauvegardes est limité à 200.
Suppression automatique des JOBS.	Certains de vos jobs ont été supprimés, car ils n'étaient plus valides avec les nouvelles synergies.	-
Problème clé USB	Aucun JOB n'est détecté sur la clé USB	-
	Plus de place mémoire dans le produit	Libérer de l'espace sur la clé USB.
Problème de fichier	Le Fichier «...» ne correspond pas aux synergies téléchargées dans le produit	Le fichier a été créé avec des synergies qui ne sont pas présentes sur la machine.
Problème de mise à jour	La clé USB ne semble pas reconnue. Le visuel de l'étape n°5 de la procédure de mise à jour ne s'affiche pas sur l'écran.	1- Insérer la clé USB dans son logement. 2- Mettre le générateur sous tension. 3- Faire un appui long sur la molette de l'IHM pour forcer la mise à jour.

GALETS (B) EN OPTION

Diamètre	Référence (x2)	
	Acier	Aluminium
ø 0.6/0.8	042087	-
ø 0.8/1.0	042360	042377
ø 1.0/1.2	-	040915

CONDITIONS DE GARANTIE

La garantie couvre tous défauts ou vices de fabrication pendant 2 ans, à compter de la date d'achat (pièces et main-d'œuvre).

La garantie ne couvre pas :

- Toutes autres avaries dues au transport.
- L'usure normale des pièces (Ex. : câbles, pinces, etc.).
- Les incidents dus à un mauvais usage (erreur d'alimentation, chute, démontage).
- Les pannes liées à l'environnement (pollution, rouille, poussière).

En cas de panne, retourner l'appareil à votre distributeur, en y joignant :

- un justificatif d'achat daté (ticket de sortie de caisse, facture...)
- une note explicative de la panne.

WARNINGS - SAFETY INSTRUCTIONS

GENERAL INSTRUCTIONS



These instructions must be read and fully understood before use.

Do not undertake any alterations or maintenance work that is not directly specified in this manual.

The manufacturer shall not be liable for any damage to persons or property resulting from use not in accordance with the instructions in this manual. In case of problems or queries, please consult a qualified tradesperson to correctly install the product.

ENVIRONMENT

This equipment should only be used for welding operations performed within the limits indicated on the information panel and/or in this manual. These safety guidelines must be observed. The manufacturer cannot be held responsible in the event of improper or dangerous use.

The machine must be set up somewhere free from dust, acid, flammable gases or any other corrosive substances. This also applies to the machine's storage. Ensure good air circulation when in use.

Temperature range:

Use between -10 and +40°C (+14 and +104°F).

Store between -20 and +55°C (-4 and 131°F).

Air humidity:

Lower than or equal to 50% at 40°C (104°F).

Lower than or equal to 90% at 20°C (68°F).

Altitude:

Up to 1,000m above sea level (3,280 feet).

PROTECTING YOURSELF AND OTHERS

Arc welding can be dangerous and cause serious injury or death.

Welding exposes people to a dangerous source of heat, light radiation from the arc, electromagnetic fields (caution to those using pacemakers) and risk of electrocution, as well as noise and fumes.

To protect yourself and others, please observe the following safety instructions:



To protect yourself from burns and radiation, wear insulating, dry and fireproof clothing without lapels. Ensure the clothing is in good condition and that covers the whole body.



Wear gloves that ensure electrical and thermal insulation.



Use welding protection and/or a welding helmet with a sufficient level of protection (depending on the specific use). Protect your eyes during cleaning operations. Contact lenses are specifically forbidden.

It may be necessary to section off the welding area with fireproof curtains to protect the area from arc radiation and hot spatter. Inform people in the welding area not to stare at the arc rays or molten parts and to wear appropriate clothing for protection.



Wear noise protection headphones if the welding process becomes louder than the permissible limit (this is also applicable to anyone else in the welding area).

Keep hands, hair and clothing away from moving parts (the ventilation fan, for example).

Never remove the cooling unit housing protections when the welding power source is live, the manufacturer cannot be held responsible in the event of an accident.



The newly welded parts are hot and can cause burns when handled. When maintenance work is carried out on the torch or electrode holder, ensure that it is sufficiently cold by waiting at least 10 minutes before carrying out any work. The cooling unit must be switched on when using a water-cooled torch to ensure that the liquid cannot cause burns.

It is important to secure the work area before leaving it in order to protect people and property.

WELDING FUMES AND GAS



The fumes, gases and dusts emitted by welding are harmful to health. Sufficient ventilation must be provided and an additional air supply may be required. An air-fed mask could be a solution in situations where there is inadequate ventilation.

Check the extraction system's performance against the relevant safety standards.

Caution: Welding in confined spaces requires safety monitoring from a safe distance. In addition, the welding of certain materials containing lead, cadmium, zinc, mercury or even beryllium can be particularly harmful. Remove any grease from the parts before welding.

Cylinders should be stored in open or well-ventilated areas. They should be stored in an upright position and kept on a stand or trolley. Welding should not be carried out near grease or paint.

RISK OF FIRES AND EXPLOSIONS



Fully shield the welding area, flammable materials should be kept at least 11 metres away. Fire fighting equipment should be kept close to wherever the welding activities are being undertaken.

Beware the expulsion of hot spatter or sparks, even through cracks, which can cause fires or explosions.

Keep people, flammable objects and pressurised containers at a safe distance.

Welding in closed containers or tubes is to be avoided. If the containers or tubes are open, they must be emptied of all flammable or explosive materials (oil, fuel, gas residues, etc.).

Grinding work must not be directed towards the source of the welding current or towards any flammable materials.

GAS CYLINDERS



Gas escaping from cylinders can cause suffocation if there is too high a concentration of it in the welding area (ensure good ventilation).

The machine must be transported in complete safety: gas cylinders must be closed and the welding power source turned off. They should be stored upright and supported to limit the risk of falling.

Close the cylinder between uses. Beware of temperature changes and sun exposure.

The cylinder must not come into contact with flames, arcs, torches, earth clamps or any other sources of heat or ignition.

Be sure to keep it away from electrical and welding circuits. Never weld a pressurised cylinder.

When opening the cylinder valve, keep your head away from the valve and ensure that the gas being used is suitable for the welding process.

ELECTRICAL SAFETY



The electrical network used must be earthed. Use the recommended fuse size chosen from the information table. An electric shock can be the source of a serious accident, whether directly or indirectly, or even death.

Never touch live parts connected to the live current, either inside or outside the power source casing unit (torches, clamps, cables, electrodes), as these items are connected to the welding circuit.

Before opening the welding machine's power source, disconnect it from the mains and wait two minutes to ensure that all the capacitors have fully discharged.

Do not touch the torch or the electrode holder and the earth clamp at the same time.

If the cables or torches become damaged, they must be replaced by a qualified and authorised person. Measure the length of cable according to its use. Always use high-quality, dry clothing to insulate yourself from the welding circuit. Alongside this, wear well-insulated footwear in all working environments.

EMC CLASSIFICATION

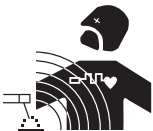


This Class A equipment is not intended for domestic use where electrical power is supplied from the low-voltage mains system. Ensuring electromagnetic compatibility may be difficult at these sites due to conducted, as well as radiated, radio frequency interference.

This equipment complies with IEC 61000-3-11.

This equipment complies with the IEC 61000-3-12 standard.

ELECTROMAGNETIC INTERFERENCES



An electric current passing through any conductor produces localised electric and magnetic fields (EMF). The welding current produces an electromagnetic field around the welding circuit and the welding equipment.

Electromagnetic fields (EMFs) can interfere with some medical devices, for example pacemakers. Protective measures should be taken for those with medical, implanted devices. For example, restricted access for onlookers or an individual risk assessment for welders.

All welders should use the following guidelines to minimise exposure to the welding circuit's electromagnetic fields:

- position the welding cables together - securing them with a clamp if possible;
- position yourself (head and body) as far away from the welding circuit as possible,
- never wrap the welding cables around your body,
- do not position yourself between the welding cables and keep both welding cables on your same side,
- connect the return cable to the workpiece, as close as possible to the area to be welded,
- do not work next to, sit or lean on the source of the welding current,
- do not weld while transporting the source of the welding current or wire feeder.



Pacemaker users should consult a doctor before using this equipment.
Exposure to electromagnetic fields during welding may have other health effects that are not yet known.

RECOMMENDATIONS FOR ASSESSING THE WELDING AREA AND EQUIPMENT

General Information

It is the user's responsibility to install and use the arc welding equipment according to the manufacturer's instructions. If electromagnetic disturbances are detected, it is the user's responsibility to resolve the situation using the manufacturer's technical support. In some cases, this corrective action may be as simple as earthing the welding circuit. In other cases, it may be necessary to construct an electromagnetic shield around the welding current source and around the entire workpiece by setting up input filters. In any case, electromagnetic interference should be reduced until it is no longer an inconvenience.

Assessing the welding area

Before installing arc welding equipment, the user should assess the potential electromagnetic problems in the surrounding area. The following should be taken into account:

- a) the presence of power, control, signal and telephone cables above, below and next to the arc welding equipment,
- b) radio and television receivers and transmitters,
- c) computers and other control equipment,
- d) critical safety equipment, e.g. the protection of industrial equipment,
- e) the health of nearby persons, e.g. those using of pacemakers or hearing aids,
- f) the equipment used for calibrating or measuring,
- g) the protection of other surrounding equipment.

The operator has to ensure that the devices and equipment used in the same area are compatible with each other. This may require further protective measures;

- h) the time of day when welding or other activities are to take place.

The size of the surrounding area to be taken into account will depend on the building's structure and the other activities taking place there. The surrounding area may extend beyond the boundaries of the premises.

Assessment of the welding equipment

In addition to the assessment of the surrounding area, the arc welding equipment's assessment can be used to identify and resolve cases of interference. It is appropriate that the assessment of any emissions should include in situ procedures as specified in Article 10 of CISPR 11. In situ procedures can also be used to confirm the effectiveness of mitigation measures.

GUIDELINES ON HOW TO REDUCE ELECTROMAGNETIC EMISSIONS

a. The mains power grid: Arc welding equipment should be connected to the mains power grid according to the manufacturer's recommendations. If any interference occurs, it may be necessary to take additional precautionary measures such as filtering the mains power supply. Consider protecting the power cables of permanently installed, arc welding equipment within a metal pipe or a similar casing. The power cable should be protected along its entire length. The protective casing should be connected to the welding machine's power source to ensure good electrical contact between the protective pipeline and the welding machine's power source housing.

b. The maintenance of arc welding equipment: Arc welding equipment should be subject to routine maintenance as recommended by the manufacturer. All access points, service openings and bonnets should be closed and properly locked when the arc welding equipment is in use. The arc welding equipment should not be modified in any way, except for those modifications and adjustments mentioned in the manufacturer's instructions. The spark gap of arc starters and stabilisers should be adjusted and maintained according to the manufacturer's recommendations.

c. Welding cables: Cables should be as short as possible, placed close together either near or on the ground.

d. Equipotential bonding: Consideration should be given to the joining of all metal objects in the surrounding area. However, metal objects connected to the workpiece increase the risk of electric shocks to the user if they touch both these metal parts and the electrode. The user should be isolated from such metal objects.

e. Earthing the workpiece: In cases where the part to be welded is unearthed for electrical safety reasons or due to its size and location, such as ship hulls or structural steel buildings, an earthed connection can reduce emissions in some cases, although not always. Care should be taken to avoid the earthing of parts which could increase the risk of injury to users or damage to other electrical equipment. If necessary, the workpiece's connection should be earthed directly, but in some countries where a direct connection is not allowed, the connection should be made with a suitable capacitor chosen according to national regulations.

f. Protection and protective casing: The selective protection and encasing of other cables and equipment in the surrounding area may limit interference problems. The safeguarding of the entire welding area may be considered for special applications.

THE TRANSPORTING AND MOVING OF THE MACHINE'S POWER SOURCE



Do not use the cables or torch to move the welding power source. It should be moved in an upright position.
Do not carry or transport the power source overhead of people or objects.

Never lift a gas cylinder and the welding power source at the same time. Their transportation requirements are different.
It is advisable to remove the wire spool before lifting or transporting the welding power source.

SETTING UP THE EQUIPMENT

- Place the welding power source on a floor with a maximum inclination of 10°.
- Provide sufficient space to ventilate the welding power source and access the controls.
- Do not use in an area with conductive metal dust.
- The welding power source should be protected from heavy rain and not exposed to direct sunlight.
- The machine benefits from an IP21 protection index, which means:
 - its dangerous parts are protected from being entered by objects greater than 12.5 mm and,
 - Protection against vertically falling drops



Stray welding currents can destroy earthing conductors, damage electrical equipment and devices and cause component parts to overheat leading to fires.

- All welding connections must be firmly secured and regularly checked!
- Make sure that the item's attachment is firm and secure, without any electrical problems!
- Join together or suspend any electrically conductive parts of the welding source such as the frame, trolley and lifting systems so that they are insulated!
- Do not place other equipment such as drills or grinding devices etc. on the welding source, trolley, or lifting systems unless they are insulated!
- Always place welding torches or electrode holders on an insulated surface when not in use!

Power cables, extension cables and welding cables should be fully unwound to avoid overheating.



The manufacturer assumes no responsibility for damage to persons or objects caused by improper and dangerous use of this equipment.

MAINTENANCE / RECOMMENDATIONS



- Maintenance should only be carried out by a qualified person. Annual maintenance is recommended.
- Switch off the power supply by pulling the plug and wait two minutes before working on the equipment.. Inside the machine, the voltages and currents are high and dangerous.

- Regularly remove the cover and blow out any dust. Take advantage of the opportunity to have the electrical connections checked with an insulated tool by a qualified professional.
- Regularly check the condition of the power cord. If the power cable is damaged, it must be replaced by the manufacturer, the after sales service team or an equally qualified person to avoid any danger.
- Leave the welding power source vents free for air intake and outflow.
- Do not use this welding power source for thawing pipes, recharging batteries/storage batteries or starter motors.

INSTALLATION - USING THE PRODUCT

Only experienced personnel, authorised by the manufacturer, may carry out the machine's set-up. During set-up, ensure that the power source is unplugged from the mains. Series or parallel power source connections are not allowed. It is recommended to use the welding cables supplied with the unit in order to obtain the optimum product settings.

DESCRIPTION

The unit is a semi-automatic «synergic» welding unit, ventilated for welding (MIG or MAG). This machine is recommended for welding steel, stainless steel, aluminium and the brazing. Its adjustment is quick and easy with its «synergic» mode.

DESCRIPTION OF THE EQUIPMENT (II)

E1

1- Reel support Ø 200/300 mm	8- Euro connector (torche)
2- Accessory box hatch	9- Storage space
3- Cable support	10- Gas connector
4- Torch support	11- Mains cable (6.25 m)
5- HMI	12- Bottle holder 4 m3
6- START/STOP switch	13- USB hatch
7- Ground clamp cable (3.5 m)	14- Wire-feed motor

E2

- | | |
|--|------------------------------------|
| 1- Gas connector (torch 1) | 10- Euro connector (torch 1) |
| 2- Gas connector (torch 2) | 11- Euro connector (torch 2) |
| 3- Reel support Ø 200 mm (torch 1) | 12- Bulkhead connector for gas |
| 4- Reel support Ø 200/300 mm (torch 2) | 13- Mains cable (6.25 m) |
| 5- Cable support | 14- Bottle holder 4 m3 or 2 x 4 m3 |
| 6- Torch support | 15- USB hatch |
| 7- HMI | 16- Wire-feed motor (torch 1) |
| 8- START/STOP switch | 17- Wire-feed motor (torch 2) |
| 9- Ground clamp cable (3.5 m) | |

E3

- | | |
|------------------------------------|------------------------------------|
| 1- Gas connector (torch 1) | 11- Ground clamp cable (3.5 m) |
| 2- Gas connector (torch 2) | 12- Euro connector (torch 1) |
| 3- Gas connector (torch 3) | 13- Euro connector (torch 2) |
| 4- Reel support Ø 200 mm (torch 1) | 14- Euro connector (torch 13) |
| 5- Reel support Ø 200 mm (torch 2) | 15- Bulkhead connector for gas |
| 6- Reel support Ø 200 mm (torch 3) | 16- Mains cable (6.25 m) |
| 7- Cable support | 17- Bottle holder 4 m3 or 2 x 4 m3 |
| 8- Torch support | 18- USB hatch |
| 9- HMI | 19- Wire-feed motor (torch 1) |
| 10- START/STOP switch | 20- Wire-feed motor (torch 2) |
| | 21- Wire-feed motor (torch 3) |

HUMAN-MACHINE INTERFACE (HMI)**HMI**

Please read the Interface (HMI) manual which is part of the equipment's user literature.

POWER SWITCH

The material is supplied with a 16A plug type CEE7/7 and must only be used on a single-phase electrical installation 230V (50-60 Hz) with 3 wires including one connected to earth.

The absorbed effective current (I_{1eff}) is shown on the device for optimum operating conditions. Check that the power supply and its safeguards (fuse and/or circuit breaker) are compatible with the electric current being used. In some countries, it may be necessary to change the plug to allow the use at maximum settings.

- The power source is designed to operate on 230 V -20% +15%. The machine goes into protection mode if the supply voltage is below 185 Veff or above 265 Veff. (an error code will appear on the display screen).
- The power is switched on by pressing the START/STOP switch (On), conversely switching off is done by pressing the same switch (Off). **Warning!** **Never disconnect the machine from the power supply while the machine is charging.**

CONNECTING TO A POWER SOURCE

This equipment can be operated with electric generators provided that the auxiliary power supply meets the following requirements:

- The voltage must be alternating, and the RMS value must be 230 V -20% +15%, with peak voltage below 400V,
- The frequency must be between 50 and 60 Hz.

It is imperative to check these requirements, as many generators generate high voltage peaks that can damage these machines.

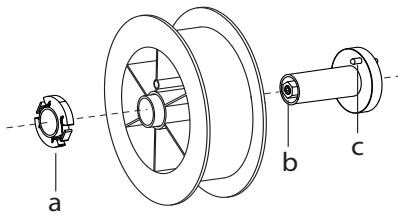
USING EXTENSION LEADS

All extension leads must be of a suitable length and width that is appropriate to the equipment's voltage. Use an extension lead that complies with national safety regulations.

Input voltage	Extension lead cross section (<45m)
230 V	2.5 mm ²

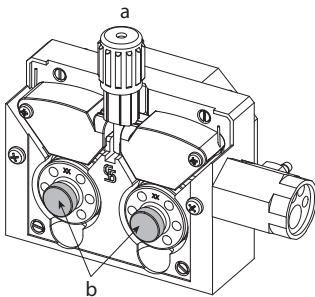
SETTING UP THE REEL

- Remove the nozzle (a) and contact tube (b) from your MIG/MAG torch.



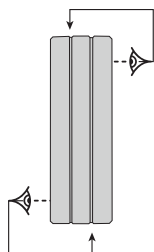
- Open the power source's hatch.
- Position the reel on its holder.
 - Take into consideration the reel stands's drive lug (c). To fit a 200 mm reel, tighten the plastic reel holder (a) to the maximum.
 - Adjust the brake wheel (b) to prevent the non-moving spool from tangling the wire when the welding stops. Do not over tighten as this will cause the power source to overheat.

LOADING THE FILLER WIRE



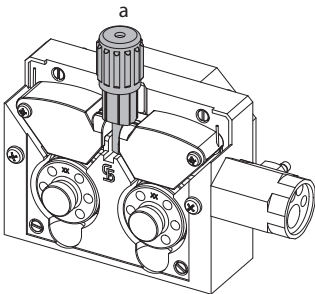
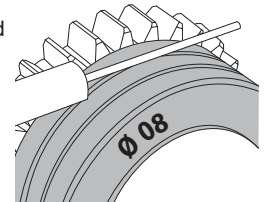
To change the rollers, do the following:

- Loosen the knob (a) to the maximum and lower it.
 - Unlock the rollers by removing the retaining screws (b)
 - Fit the appropriate drive rollers for your application and retighten the retaining screws.
- The rollers supplied are double groove rollers :
- steel \varnothing 0.6/0.8 (E1 + E2 + E3)
 - steel \varnothing 0.8/1.0 (E3)
 - aluminium \varnothing 0.8/1.0 (E2 + E3).



- Check the inscription on the roller to ensure that the rollers are suitable for the wire diameter and the wire material (for \varnothing 1.0 wire, use the \varnothing 1.0 groove).
- Use V-grooved rollers for steel and other hard wires.
- Use U-grooved rollers for aluminium and other soft, alloyed wires.

↖ : visible inscription on the roller (example: 1.0)
 → : groove to be used



To install the wire, follow the steps below:

- Loosen the knob to the maximum and lower it.
- Insert the wire, then close the motor reel and tighten the knob as shown.
- Operate the motor via the trigger of the torch.

Notes:



- Too narrow a sheath can lead to unreeling issues and can lead to the overheating of the motor.
- The torch connection must also be properly tightened to prevent it from overheating.
- Ensure that neither the wire, nor the reel, touches the device's mechanism, otherwise there is a danger of short-circuiting the machine.

RISK OF INJURY FROM MOVING COMPONENTS



- The reels have moving parts that can trap hands, hair, clothing or tools causing injuries!
- Do not touch rotating, moving or driving parts of the machine!
 - Ensure that the housing covers or protective covers remain fully closed when in operation.
 - Do not wear gloves when threading the filler wire or changing the filler-wire's spool.

SEMI-AUTOMATIC STEEL/STAINLESS STEEL WELDING (MAG MODE)

This machine can weld steel and stainless steel wire from \varnothing 0.6 to 1.0 mm (I-A).

E1 / E2 : The unit is supplied with \varnothing 0.6/0.8 rollers for steel or stainless steel as standard.

E3 : The unit is supplied with \varnothing 0.6/0.8 and \varnothing 0.8/1.0 rollers for steel or stainless steel as standard.

The contact tip, the sheave groove and the welding torch sheath are designed for this use.

To do this using steel requires a specific welding gas (Ar+CO2). The amount of CO2 may vary depending on the type of gas used. For stainless steel, use a 2% CO2 mixture. When welding with pure CO2, it is necessary to connect a gas pre-heater to the gas cylinder. For specific gas issues, please contact your gas distributor. The gas flow rate for steel is between 8 and 15 litres per minute depending on the surroundings. To measure the gas flow rate at the torch outlet, it is recommended to use the optional flow meter (ref. 053939).

SEMI-AUTOMATIC ALUMINIUM WELDING (MIG MODE)

This machine can weld aluminium wire from Ø 0.8 to 1.2 mm (I-B) (Ø 1.2 mm, non-intensive welding).

E2 / E3 : The unit is supplied as standard with Ø 0.8/1.0 rollers for aluminium.

For use with aluminium, pure argon gas (Ar) is required. Seek advice from a gas distributor for a wide selection of gases. The gas flow rate for aluminium is between 15 and 20 l/min depending on the surrounding environment and the welder's experience.

The differences between steel and aluminium processing are as follows:

- Use specific rollers for aluminium welding.
 - Put minimum pressure on the motorised reel's pressure rollers so as not to crush the thread.
 - Only use the capillary tube (for guiding the wire between the feed rollers and the EURO connector) for steel/stainless steel welding (I-B)
 - Use a special aluminium torch. This aluminium torch has a Teflon coating to reduce friction. **DO NOT** cut away the coating at the tip of the connector!
- This coating is used to guide the wire from the rollers.
- Contact tips: use a SPECIAL aluminium contact tip that matches the wire's diameter.



When using red or blue sheathing (for aluminium welding), it is recommended to use the accessory 90950 (I-C). This stainless steel sheath guide improves the centering of the sheath and facilitates the flow of the wire.



Video

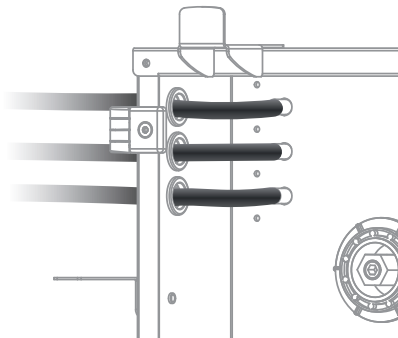
SEMI-AUTOMATIC WELDING IN CUSI AND CUAL (SOLDERING MODE)

The machine can weld CuSi and CuAl wire from Ø 0.8 to 1.0 mm.

In the same way as with steel, a capillary tube must be set up and a torch with a steel sheath must be used. For brazing, pure argon (Ar) should be used.

GAS SUPPLY

Bulkhead connector : E2 / E3

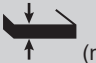


- Fit a suitable pressure regulator to the gas cylinder. Connect to the machine with the hose(s) supplied, see diagram on page 6. Fit the hose clamps to prevent leaks.
- Ensure that the gas cylinder is held securely in place with a chain attached to the power source.
- Set the gas flow rate by adjusting the dial on the pressure regulator.

NB: To adjust the gas flow rate more easily, use the rollers on the motorised spool by pulling the trigger on the torch (loosen the brake wheel on the motorised reel so that no wire is drawn in). Maximum gas pressure: 0.5 MPa (5 bar).

This procedure does not apply to welding in «No Gas» mode.

RECOMMENDED COMBINATIONS

	 (mm)	Current (A)	Ø Wire (mm)	Ø Nozzle (mm)	Flow (L/min)
MIG	0.8-2	20-100	0.8	12	10-12
	2-4	100-200	1.0	12-15	12-15
MAG	0.6-1.5	15-80	0.6	12	8-10
	1.5-3	80-150	0.8	12-15	10-12
	3-8	150-300	1.0/1.2	15-16	12-15

MIG / MAG (GMAW/FCAW) WELDING MODE

Settings	Settings	Welding processes		
		Manual	Synergies (pre-installed user settings)	
Torque material/gas	- Fe Ar 15% CO ₂ - ...	-	✓	Choice of the material to be welded. Synergic welding parameters
Wire diameter	Ø 0.6 > Ø 1.2 mm	-	✓	Choice of wire diameter

Using the trigger	2T, 4T	✓	✓	Choice of trigger welding management mode
Spot mode	Spot, Spot-Delay			Selecting the spot mode
First Setting	Thickness Start-up Speed	-	✓	Choosing the main setting to be displayed (thickness of the workpiece, average welding current or wire speed).

Access to some of the welding parameters depends on the selected display mode: Settings/Display mode: Easy or Expert. Refer to the HMI manual.

WELDING PROCESSES

For more information on GYS pre-installed user settings and welding processes, scan the QR code:



2 WELDING MODES (EASY)

• **Welding (continuous)**

• **Stitch Welding**

This function allows the assembly of very thin sheet metal while limiting the risk of piercing and deformation of the material. Chain-stitch welding is done manually with the trigger.

SPOT MODE (EXPERT)

• **Spot**

This welding mode allows the pre-assembly of parts before welding. Spot welding can be done manually using the trigger or timed with a predefined spot welding period. Spot welding allows for better reproduction and non-oxidised weld points.

• **Spot-Delay**

This is a welding mode similar to Spot welding but with predefined weld and dwell times, as long as the trigger is held down. This function allows welding very thin steel or aluminium metal sheet, limiting the risk of piercing and distortion (especially for aluminium welding).

CONFIGURING THE SETTINGS

	Units	
Burnback	-	Feature to help prevent the wire sticking to the bead. This is timed to coincide with the wire rising from the weld pool.
Crater Filler	-	This idling current is the next phase after the current is lowered.
Delay	s	Time between the end of a point (excluding Post-Gas) and the start of a new point (including Pre-Gas).
Thickness	mm	The pre-installed user settings (synergies) allow for a fully-automatic set-up. Changing the thickness setting automatically sets the appropriate wire tension and speed.
Hot Start	-	The Hot Start is an overcurrent used at the start that prevents the wire from sticking to the workpiece.
Current	A	The welding current is adjusted according to the type of wire used and the material to be welded.
I Start	-	Adjustment of the ignition current.
Arc length	-	Used to adjust the distance between the end of the wire and the weld pool (tension adjustment).
Pre-Gas	s	When the torch is bled and the gas shield is created before ignition.
Tack welding	s	Set duration.
Post-Gas	s	Duration of the gas protection after the arc is extinguished. It protects the workpiece and the electrode from oxidation.
Self-Induction Coil	-	Lessens the welding current more or less. To be set according to the welding position.
Voltage	V	Control over the cord's width.
Approach speed	-	Progressive yarn speed. Before priming, the wire moves slowly to create the first contact without jolting.
Wire speed	m/min	Amount of filler metal deposited and consequently the welding intensity and penetration.

Access to some of the welding settings depends on the selected welding process (Manual, Standard, etc.) and the selected display mode (Easy, Expert or Advanced). Refer to the HMI manual.

GAS FLOW CONTROL

In the main screen, a long press on button N°1 allows you to adjust the gas flow on the manometer without unwinding the supply wire. Once started, the procedure is illustrated with an animation on the screen. The gas flow setting should be checked periodically to ensure optimal welding.

DEFECTS: CAUSES & SOLUTIONS

SYMPTOMS	POSSIBLE CAUSES	SOLUTIONS
The flow rate of the welding wire is not constant.	Clogs blocking the opening.	Clean the contact tube or replace it with non-stick material.
	The wire is slipping on the rollers.	Reapply the non-stick product.
	One of the rollers is spinning.	Check the tightness of the roller screw.
	The torch cable is twisted.	The torch cable should be as straight as possible.
The unwinding mechanism is not working.	The spool's brake or roller is too tight.	Loosen the brake and rollers.
Incorrect unwinding of the wire.	Dirty or damaged wire guide.	Clean or replace.
	Roller pin key is missing.	Reposition the pin in its slot.
	Spool's brake is too tight.	Release the brake.
No current or wrong welding current.	Incorrect mains outlet connection.	Check the plug connection and verify that the plug is connected to the power supply.
	Poor earth connection.	Check the earthing cable (its connection and the condition of the clamp).
	No power.	Check the torch trigger.
The wire jams after passing through the rollers.	Crushed wire guide sheath.	Check the wire-guide sheath and body of the torch..
	Wire blockage in the torch.	Replace or clean.
	No capillary tube.	Check that the capillary tube is present.
	Wire speed too high.	Reduce the wire speed.
The weld bead is porous.	The gas flow is insufficient.	Adjustment range from 15 to 20 L / min. Clean the base metal.
	Gas cylinder empty.	Replace it.
	Unsatisfactory gas quality.	Replace it.
	Air circulation or wind influence.	Avoid draughts and protect the welding area.
	Gas nozzle is too clogged.	Clean or replace the gas nozzle.
	Bad wire quality.	Use a wire suitable for MIG/MAG welding.
	Condition of the welding surface is too poor (rusted, etc.).	Clean the workpiece before welding.
Excessive sparks.	The gas is not connected.	Check that the gas is connected to the power source's inlet.
	Arc voltage is too low or too high.	See welding settings.
	Poor earth connection.	Check and position the earth clamp as close as possible to the area to be welded.
No gas coming from the torch.	Insufficient gas protection.	Check the connections of gas inlets.
		Check that the solenoid valve is working.
Error while downloading.	The data on the USB stick is incorrect or corrupted.	Check your data.
Backup error.	You have exceeded the maximum number of backups.	You need to delete some programs. The number of backups is limited to 200.
Automatic deletion of JOBS.	Some of your JOBS have been deleted because they were incompatible with the new pre-installed user settings (synergies).	-
USB key error.	There is no JOB detected on the USB stick.	-
	The product's memory space is full.	Free up some space on the USB key.
File error.	The file does not match the pre-installed user settings (synergies) downloaded to the product.	The file was created with pre-installed user settings (synergies) that are not present on the machine.
Update problem	The USB stick is not recognised. The visualisation of step 5 of the update procedure does not appear on the display.	1- Insert the USB key into its socket. 2- Turn on the power source. 3- Hold down on the HMI thumbwheel to force the update.

DRIVE ROLLERS (B) OPTIONAL

Diameter	Part Number (x2)	
	Steel	Aluminium
∅ 0.6/0.8	042087	-
∅ 0.8/1.0	042360	042377
∅ 1.0/1.2	-	040915

WARRANTY CONDITIONS

The warranty covers any defects or manufacturing faults for two years from the date of purchase (parts and labour).

The warranty does not cover:

- Any other damage caused during transport.
- The general wear and tear of parts (i.e. : clamps, etc.).
- Incidents caused by misuse (incorrect power supply, dropping or dismantling).
- Environment-related faults (such as pollution, rust and dust).

In the event of a breakdown, please return the appliance to your distributor, along with:

- dated proof of purchase (receipt, invoice, etc.),
- a note explaining the malfunction.

WARNUNGEN - SICHERHEITSREGELN

ALLGEMEINER HINWEIS



Die Missachtung dieser Bedienungsanleitung kann zu schweren Personen- und Sachschäden führen. Nehmen Sie keine Wartungsarbeiten oder Veränderungen an dem Gerät vor, die nicht in der Anleitung genannt werden.

Der Hersteller haftet nicht für Verletzungen oder Schäden, die durch unsachgemäße Handhabung dieses Geräts entstanden sind. Bei Problemen oder Unsicherheiten wenden Sie sich bitte an eine Person, die für die ordnungsgemäße Durchführung der Installation qualifiziert ist.

UMGEBUNG

Dieses Gerät darf nur dazu verwendet werden, Schweißarbeiten innerhalb der auf dem Typenschild und/oder in der Anleitung angegebenen Grenzbereichen durchzuführen. Beachten Sie die Sicherheitsanweisungen. Der Hersteller ist nicht für Schäden bei fehlerhafter oder gefährlicher Verwendung verantwortlich.

Das Gerät muss in einem Raum betrieben werden, der frei von Staub, Säuren, brennbaren Gasen oder anderen korrosiven Stoffen ist. Das Gleiche gilt für seine Lagerung. Achten Sie bei der Verwendung auf eine gute Belüftung.

Betriebstemperatur:

Verwendung zwischen -10 und +40°C (+14 und +104°F).

Lagertemperatur zwischen -20 und +55°C (-4 und 131°F).

Luftfeuchtigkeit:

Kleiner oder gleich 50 % bei 40 °C (104 °F).

Kleiner oder gleich 90 % bei 20 °C (68 °F).

Meereshöhe:

Das Gerät ist bis in einer Höhe von 1.000 m über Meer (3280 Fuß) einsetzbar.

PERSONENSCHUTZ

Lichtbogenschweißen kann gefährlich sein und zu schweren - unter Umständen auch tödlichen - Verletzungen führen.

Beim Schweißen sind Personen einer gefährlichen Quelle von Hitze, Lichtbogenstrahlung, elektromagnetischen Feldern (Vorsicht bei Trägern von Herzschrittmachern), der Gefahr eines Stromschlags, Lärm und Gasen ausgesetzt.

Schützen Sie daher sich selbst und andere. Beachten Sie unbedingt die folgenden Sicherheitshinweise:



Die Lichtbogenstrahlung kann zu schweren Augenschäden und Hautverbrennungen führen. Die Haut muss durch geeignete trockene Schutzbekleidung (Schweißhandschuhe, Lederschürze, Sicherheitsschuhe) geschützt werden.



Tragen Sie elektrisch- und wärmeisolierende Handschuhe.



Tragen Sie bitte Schweißschutzkleidung und einen Schweißschutzhelm mit einer ausreichenden Schutzstufe (je nach Schweißart und -strom). Schützen Sie Ihre Augen bei Reinigungsarbeiten. Kontaktlinsen sind ausdrücklich verboten!

Schirmen Sie den Schweißbereich bei entsprechenden Umgebungsbedingungen durch Schweißvorhänge ab, um Dritte vor Lichtbogenstrahlung, Schweißspritzen, usw. zu schützen.

In der Nähe des Lichtbogens befindliche Personen müssen ebenfalls auf Gefahren hingewiesen werden und mit der nötigen Schutzausrüstung ausgerüstet werden.



Verwenden Sie einen Lärmschutzhelm, wenn der Schweißprozess einen Geräuschpegel über dem zulässigen Grenzwert erreicht (dasselbe gilt für alle Personen im Schweißbereich).

Hände, Haare, Kleidung von den beweglichen Teilen (Ventilator) fernhalten.

Entfernen Sie unter keinen Umständen das Gerätegehäuse, wenn dieses am Stromnetz angeschlossen ist. Der Hersteller haftet nicht für Verletzungen oder Schäden, die durch unsachgemäße Handhabung dieses Gerätes bzw. Nichteinhaltung der Sicherheitshinweise entstanden sind.



ACHTUNG! Das Werkstück ist nach dem Schweißen sehr heiß! Seien Sie daher im Umgang mit dem Werkstück vorsichtig, um Verbrennungen zu vermeiden. Bei Wartungsarbeiten am Brenner oder Elektrodenhalter muss sichergestellt werden, dass dieser ausreichend abgekühlt ist, indem vor der Arbeit mindestens 10 Minuten gewartet wird. Das Kühlaggregat muss bei der Verwendung eines wassergekühlten Brenners eingeschaltet sein, damit die Flüssigkeit keine Verbrennungen verursachen kann.

Der Arbeitsbereich muss zum Schutz von Personen und Geräten vor dem Verlassen gesichert werden.

SCHWEISSRAUCH/-GAS



Beim Schweißen entstehen Rauchgase bzw. toxische Dämpfe. Es muss für eine ausreichende Belüftung gesorgt werden, und manchmal ist eine Luftzufuhr erforderlich. Eine Frischluftmaske kann bei unzureichender Belüftung eine Lösung sein. Überprüfen Sie die Wirksamkeit der Luftansaugung, indem Sie diese anhand der Sicherheitsnormen überprüfen.

Achtung: Das Schweißen in kleinen Räumen erfordert eine Überwachung des Sicherheitsabstands. Außerdem kann das Schweißen von bestimmten Materialien, die Blei, Cadmium, Zink, Quecksilber oder Beryllium enthalten, besonders schädlich sein. Vor dem Schweißen sollten Sie die Elemente entfetten.

Die Flaschen müssen in offenen oder gut belüfteten Räumen gelagert werden. Sie müssen sich in senkrechter Position befinden und an einer Halterung oder einem Fahrwagen angebracht sein.

Es darf nicht in der Nähe von Fett oder Farbe geschweißt werden.

BRAND- UND EXPLOSIONSGEFAHR



Sorgen Sie für ausreichenden Schutz des Schweißbereiches. Der Sicherheitsabstand für Gasflaschen (brennbare Gase) und andere brennbare Materialien beträgt mindestens 11 Meter. Brandschutzausrüstung muss im Schweißbereich vorhanden sein.

Beachten Sie, dass die beim Schweißen entstehende heiße Schlacke, Spritzer und Funken eine potenzielle Quelle für Feuer oder Explosionen darstellen.

Halten Sie einen Sicherheitsabstand zu Personen, entflammaren Gegenständen und Druckbehältern ein.

Das Schweißen in geschlossenen Behältern oder Rohren ist zu untersagen und wenn diese geöffnet sind, müssen diese von brennbaren oder explosiven Stoffen (Öl, Kraftstoff, Gasrückstände etc.) entleert werden.

Schleifarbeiten dürfen nicht auf die Schweißstromquelle oder auf brennbare Materialien gerichtet werden.

UMGANG MIT GASFLASCHEN



Austretendes Gas kann in hoher Konzentration zum Erstickungstod führen. Sorgen Sie daher immer für eine gut belüftete Arbeits- und Lagerumgebung.

Der Transport muss auf sichere Art und Weise erfolgen: Flaschen geschlossen und die Schweißstromquelle ausgeschaltet. Lagern Sie die Gasflaschen ausschließlich in vertikaler Position und sichern Sie sie z. B. mithilfe eines entsprechenden Gasflaschenfahrwagens gegen Umkippen.

Verschließen Sie die Gasflaschen nach jedem Schweißvorgang. Achten Sie auf Temperaturschwankungen und Sonneneinstrahlung.

Die Flasche darf nicht in Kontakt mit einer Flamme, einem Lichtbogen, einem Brenner, einer Erdungsklemme oder einer anderen Wärme- oder Glühquelle kommen.

Halten Sie die Flasche von Strom- und Schweißkreisen fern und schweißen Sie niemals in ihre unmittelbarer Nähe.

Vorsicht beim Öffnen des Flaschenventils: Halten Sie den Kopf von der Armatur weg und vergewissern Sie sich, dass das verwendete Gas sich für den Schweißprozess eignet.

ELEKTRISCHE SICHERHEIT



Das verwendete Stromnetz muss zwingend geerdet sein. Verwenden Sie nur die empfohlenen Sicherungen.

Das Berühren stromführender Teile kann tödliche elektrische Schläge und schwere Verbrennungen bis zum Tod verursachen.

Berühren Sie niemals gleichzeitig Teile innerhalb und außerhalb der Stromquelle (Brenner, Zangen, Kabel, Elektroden), da diese mit dem Schweißstromkreis verbunden sind und Stromführen können.

Trennen Sie das Gerät **IMMER** vom Stromnetz und warten Sie zwei weitere Minuten **BEVOR** Sie das Gerät öffnen, damit sich die Kondensatorspannungen entladen kann.

Berühren Sie niemals gleichzeitig den Brenner oder den Elektrodenhalter und die Masseklemme.

Sorgen Sie dafür, dass beschädigte Kabel oder Brenner von qualifiziertem und autorisiertem Personal ausgetauscht werden. Dimensionieren Sie den Querschnitt der Kabel entsprechend der Anwendung. Tragen Sie zur Isolierung beim Schweißen immer trockene Kleidung in gutem Zustand. Achten Sie unabhängig der Umgebungsbedingungen stets auf isolierendes Schuhwerk.

CEM-KLASSE DES GERÄTES



Der Norm IEC 60974-10 entsprechend, wird dieses Gerät als Klasse A Gerät eingestuft und ist somit für den industriellen und/oder professionellen Gebrauch geeignet. An diesen Standorten kann es aufgrund von leitungsgebundenen und abgestrahlten Hochfrequenzstörungen zu potenziellen Störungen bei der Gewährleistung der elektromagnetischen Verträglichkeit kommen.

Dieses Gerät ist mit der Norm IEC 61000-3-11 konform.

Dieses Gerät ist mit der Norm IEC 61000-3-12 konform.

ELEKTROMAGNETISCHE FELDER UND STÖRUNGEN



Der durch einen Leiter fließende elektrische Strom erzeugt lokale elektrische und magnetische Felder (EMV). Beim Betrieb von Lichtbogenschweißanlagen kann es zu elektromagnetischen Störungen kommen.

Elektromagnetische Felder (EMF) können bestimmte medizinische Implantate stören, z. B. Herzschrittmacher. Für Personen, die medizinische Implantate tragen, müssen Schutzmaßnahmen ergriffen werden. Zum Beispiel Zugangseinschränkungen oder individuelle Risikobewertung für Schweißer.

Alle Schweißer sollten die folgenden Verfahren anwenden, um die Wirkung von elektromagnetischen Feldern aus dem Schweißstromkreis zu minimieren:

- Elektrodenhalter und Massekabel bündeln, wenn möglich machen Sie sie mit Klebeband fest;
- Achten Sie darauf, dass Ihr Oberkörper und Kopf sich so weit wie möglich vom Schweißschaltkreis befinden ;
- Achten Sie darauf, dass sich die Schweißkabel nicht um Ihren Körper wickeln;
- Positionieren Sie den Körper nicht zwischen den Schweißkabeln. Die Kabel sollten stets auf einer Seite liegen;
- Verbinden Sie die Massezange mit dem Werkstück möglichst nahe der Schweißzone;
- nicht in der Nähe der Schweißstromquelle arbeiten, darauf sitzen oder sich dagegen lehnen;
- beim Transportieren der Schweißstromquelle oder des Drahtvorschubgeräts nicht schweißen.



Personen, die Herzschrittmacher oder Hörgeräte tragen, sollten sich vor Arbeiten in der Nähe der Maschine, von einem Arzt beraten lassen.
Durch den Betrieb dieses Gerätes können medizinische, informationstechnische und andere Geräte in Ihrer Funktionsweise beeinträchtigt werden.

EMPFEHLUNGEN ZUR BEURTEILUNG DES SCHWEISSBEREICHS UND DER SCHWEISSINSTALLATION

Allgemein

Der Anwender ist für den korrekten Einsatz des Schweißgerätes und des Materials gemäß den Herstellerangaben verantwortlich. Treten elektromagnetische Störungen auf, liegt es in der Verantwortung des Anwenders des Schweißgeräts, mit Hilfe des Herstellers eine Lösung zu finden. Die korrekte Erdung des Schweißplatzes inklusive aller Geräte hilft in vielen Fällen. In einigen Fällen kann eine elektromagnetische Abschirmung des Schweißstroms erforderlich sein. Eine Reduktion der elektromagnetischen Störungen auf ein niedriges Niveau ist auf jeden Fall erforderlich.

Prüfung des Schweißplatzes

Der Anwender sollte den Arbeitsplatz vor dem Einsatz des Schweißgerätes auf mögliche elektromagnetische Probleme der Umgebung prüfen. Zur Bewertung potenzieller elektromagnetischer Probleme in der Umgebung sollte der Anwender folgendes berücksichtigen:

- a) das Vorhandensein von anderen Strom-, Steuer-, Signal- und Telefonkabeln oberhalb, unterhalb und neben der Lichtbogenschweißausrüstung;
- b) Radio- und Fernsehgeräte;
- c) Computer und andere Steuereinrichtungen;
- d) sicherheitskritische Einrichtungen wie Schutz von Industrieanlagen;
- e) die Gesundheit benachbarter Personen, insbesondere wenn diese Herzschrittmacher oder Hörgeräte tragen;
- f) Kalibrier- und Messeinrichtungen;
- g) die Störfestigkeit anderer Einrichtungen in der Umgebung.

Der Anwender muss die Verfügbarkeit anderer Alternativen prüfen. Weitere Schutzmaßnahmen können erforderlich sein;

- h) durch die Tageszeit, zu der die Schweißarbeiten ausgeführt werden müssen.

Die Größe des Umgebungsbereichs ist von den örtlichen Strukturen und anderen dort stattfindenden Aktivitäten abhängig. Die Umgebung kann sich über die Grenzen des Schweißplatzes hinaus erstrecken.

Prüfung des Schweißgerätes

Neben der Überprüfung des Schweißplatzes kann eine Überprüfung des Schweißgerätes weitere Probleme lösen. Die Prüfung sollte gemäß Art. 10 der IEC/CISPR 11:2009 durchgeführt werden. In-situ Messungen können auch die Wirksamkeit der Maßnahmen bestätigen.

HINWEIS ÜBER DIE METHODEN ZUR REDUZIERUNG ELEKTROMAGNETISCHER FELDER

a. Öffentliche Stromversorgung: Das Lichtbogenschweißgerät sollte gemäß der Hinweise des Herstellers an die öffentliche Versorgung angeschlossen werden. Wenn es zu Störungen kommt, müssen Sie möglicherweise zusätzliche Gegenmaßnahmen ergreifen, wie z. B. die Filterung des öffentlichen Stromnetzes. Es sollte in Betracht gezogen werden, das Stromkabel in einem Metallrohr oder Ähnlichem von einem fest installierten Lichtbogenschweißgerät abzuschirmen. Die elektrische Kontinuität der Abschirmung sollte über ihre gesamte Länge sichergestellt werden. Abschirmung anderer Einrichtungen in der Umgebung oder der gesamten Schweißeinrichtung können erforderlich sein.

b. Wartung des Gerätes und des Zubehörs: Das Lichtbogenschweißgerät muss gemäß der Hinweise des Herstellers an die öffentliche Versorgung angeschlossen werden. Alle Klappen und Deckel am Gerät müssen im Betrieb geschlossen sein. Das Schweißgerät und das Zubehör dürfen nur den Anweisungen des Geräteherstellers gemäß verändert werden. Für die Einstellung und Wartung der Lichtbogenzünd- und Stabilisierungseinrichtungen sind die Anweisungen des Geräteherstellers besonders zu beachten.

c. Schweißkabel: Schweißkabel sollten so kurz wie möglich sein und zusammengelegt am Boden verlaufen.

d. Potenzialausgleich: Alle metallischen Teile des Schweißplatzes müssen in den Potenzialausgleich einbezogen werden. Bei gleichzeitiger Berührung der Brennerspitze und metallischer Teile besteht die Gefahr eines elektrischen Schlags. Berühren Sie beim Schweißen keine nicht geerdeten Metallteile.

e. Erdung des Werkstücks: Die Erdung des Werkstücks kann in bestimmten Fällen die Störung reduzieren. Erden Sie keine Werkstücke, wenn dadurch ein Verletzungsrisiko für den Benutzer oder die Gefahr der Beschädigung anderer elektrischer Geräte entsteht. Die Erdung kann direkt oder über einen Kondensator erfolgen. Wählen Sie den Kondensator gemäß der nationalen Normen.

f. Schutz und Trennung: Der Schutz und die selektive Abschirmung anderer Kabel und Geräte in der Umgebung können Interferenzprobleme reduzieren. Die Abschirmung der gesamten Schweißzone kann bei speziellen Anwendungen nötig sein.

TRANSPORT DER SCHWEISSSTROMQUELLE



Ziehen Sie niemals an Brenner oder Kabeln, um das Gerät zu bewegen. Das Gerät darf ausschließlich in vertikaler Position transportiert werden.
Führen Sie die Stromquelle nicht über Personen oder Gegenstände.

Halten Sie sich unbedingt an die unterschiedlichen Transportrichtlinien für Schweißgeräte und Gasflaschen. Für beide gibt es unterschiedliche Beförderungsvorschriften.

Vorzugsweise ist die Drahtspule zu entfernen, bevor die Schweißstromquelle angehoben oder transportiert wird.

AUFBAU

- Stellen Sie das Gerät ausschließlich auf festen und sicheren Grund, dessen Neigungswinkel nicht größer als 10° ist.
- Achten Sie auf eine gute Belüftung und ausreichend Schutz bzw. Ausstattung der Räumlichkeiten.
- Verwenden Sie das Gerät nicht in einer elektromagnetisch sensiblen Umgebung.
- Der Netzstecker muss zu jeder Zeit frei zugänglich sein. Schützen Sie das Gerät vor Regen und direkter Sonneneinstrahlung.
- Das Gerät ist IP21-Schutzart konform, d. h.:
 - das Gerät ist vor dem Eindringen mittelgroßer Fremdkörper mit einem Durchmesser > 12,5 mm und
 - das Gerät ist vor senkrecht fallenden Wassertropfen geschützt.



Schweißkriechströme können Erdungsleiter zerstören, die Schweißanlage und elektrische Geräte beschädigen und die Erwärmung der Bauteile verursachen, die zum Brand führen können.

- Alle Schweißkabel müssen fest verbunden werden. Überprüfen Sie diese regelmäßig!
- Überprüfen Sie die Befestigung des Werkstücks! Diese muss fest und gut elektrisch leitend sein.
- Befestigen Sie alle elektrisch leitfähige Elemente (Rahmen, Wagen und Hebesysteme) der Schweißquelle, sodass sie isoliert sind !
- Legen Sie keine andere nicht isolierten Geräte (Bohrmaschine, Schleifgeräte usw.) auf die Schweißquelle, den Wagen oder die Hebesysteme!
- Legen Sie die Schweißbrenner oder die Elektrodenhalter auf eine isolierte Oberfläche, wenn sie nicht benutzt werden!

Die Versorgungs-, Verlängerungs- und Schweißkabel müssen komplett abgerollt werden, um ein Überhitzen zu verhindern.



Der Hersteller GYS haftet nicht für Verletzungen oder Schäden, die durch unsachgemäße Handhabung dieses Gerätes entstanden sind.

WARTUNG / HINWEISE



- Alle Wartungsarbeiten müssen von qualifiziertem und geschultem Fachpersonal durchgeführt werden. Eine jährliche Wartung wird empfohlen.
- Trennen Sie das Gerät von der Stromversorgung und warten Sie, bis der Lüfter nicht mehr läuft. Im Inneren des Geräts sind die Spannungen und Ströme hoch und gefährlich.

- Nehmen Sie regelmäßig (mindestens 2 bis 3 Mal im Jahr) das Gehäuse ab und reinigen Sie das Innere des Gerätes mit Pressluft. Lassen Sie die elektrischen Anschlüsse regelmäßig von einem qualifizierten Techniker prüfen.
- Prüfen Sie regelmäßig den Zustand des Netzkabels. Bei Beschädigung muss sie durch den Hersteller, seinen Reparaturservice oder eine qualifizierte Person ausgetauscht werden.
- Lüftungsschlitze nicht bedecken.
- Diese Stromquelle darf nicht zum Auftauen von gefrorenen Wasserleitungen, zur Batterieladung und zum Starten von Motoren benutzt werden.

AUFBAU - PRODUKTFUNKTION

Das Gerät darf nur von qualifizierten und befugten Personen montiert und in Betrieb genommen werden. Stellen Sie während der Installation sicher, dass die Stromquelle vom Netz getrennt ist. Reihen- oder Parallelschaltungen von Generatoren sind nicht zulässig. Es wird empfohlen, die mit dem Gerät mitgelieferten Schweißkabel zu verwenden, um die optimalen Produkteinstellungen zu erhalten.

BESCHREIBUNG

Das Gerät ist ein halbautomatisches „synergetisches“ Schweißgerät, das zum Schweißen (MIG oder MAG) belüftet wird. Es wird zum Schweißen von Stahl, Edelstahl und Aluminium sowie zum Verzinken empfohlen. Seine Einstellung ist dank des integralen Modus „Synergie“ einfach und schnell.

GERÄTEBESCHREIBUNG (II)

E1

- | | |
|----------------------------------|-------------------------------------|
| 1- Spulenträger Ø 200/300 mm | 8- Euro-Anschluss (Brenner) |
| 2- Abdeckung Zubehörkasten | 9- Stauraum |
| 3- Kabelhalter | 10- Gasanschluss |
| 4- Brennerhalter | 11- Netzkabel (6,25 m) |
| 5- HMI | 12- Flaschenhalter 4 m ³ |
| 6- Schalter START/STOPP | 13- USB-Abdeckung |
| 7- Massekabel mit Klemme (3,5 m) | 14- Drahtvorschubmotor |

E2

- | | |
|--|---|
| 1- Gasanschluss (Brenner 1) | 10- Euro-Anschluss (Brenner 1) |
| 2- Gasanschluss (Brenner 2) | 11- Euro-Anschluss (Brenner 2) |
| 3- Spulenhalter Ø 200 mm (Brenner 1) | 12- Wanddurchgang für Gasanschluss |
| 4- Spulenträger Ø 200/300 mm (Brenner 2) | 13- Netzkabel (6,25 m) |
| 5- Kabelhalter | 14- Flaschenhalter 4 m ³ oder 2 x 4 m ³ |
| 6- Brennerhalter | 15- USB-Abdeckung |
| 7- HMI | 16- Drahtvorschubkoffer (Brenner 1) |
| 8- Schalter START/STOPP | 17- Drahtvorschubkoffer (Brenner 2) |
| 9- Massekabel mit Klemme (3,5 m) | |

E3

- | | |
|--------------------------------------|---|
| 1- Gasanschluss (Brenner 1) | 11- Massekabel mit Klemme (3,5 m) |
| 2- Gasanschluss (Brenner 2) | 12- Euro-Anschluss (Brenner 1) |
| 3- Gasanschluss (Brenner 3) | 13- Euro-Anschluss (Brenner 2) |
| 4- Spulenhalter Ø 200 mm (Brenner 1) | 14- Euro-Anschluss (Brenner 3) |
| 5- Spulenhalter Ø 200 mm (Brenner 2) | 15- Wanddurchgang für Gasanschluss |
| 6- Spulenhalter Ø 200 mm (Brenner 3) | 16- Netzkabel (6,25 m) |
| 7- Kabelhalter | 17- Flaschenhalter 4 m ³ oder 2 x 4 m ³ |
| 8- Brennerhalter | 18- USB-Abdeckung |
| 9- HMI | 19- Drahtvorschubkoffer (Brenner 1) |
| 10- Schalter START/STOPP | 20- Drahtvorschubkoffer (Brenner 2) |
| | 21- Drahtvorschubkoffer (Brenner 3) |

MENSCH-MASCHINE-SCHNITTSTELLE (HMI)



Bitte lesen Sie die Betriebsanleitung für die Schnittstelle (HMI), die Bestandteil der kompletten Hardware-Dokumentation ist.

VERSORGUNG - INBETRIEBNAHME

- Dieses Gerät wird mit einem 16 A-Stecker vom Typ CEE7/7 geliefert und darf nur mit einer einphasigen 230 V-Elektroinstallation (50 - 60 Hz) mit drei Leitungen und geerdetem Neutralleiter verwendet werden.
- Der effektiv aufgenommene Strom (I_{eff}) ist auf dem Gerät für maximale Betriebsbedingungen angegeben. Überprüfen Sie, ob ihre Stromversorgung und Schutzeinrichtungen (Sicherungen und/oder Fehlerstromschutzschalter) mit den für den Betrieb des Gerätes nötigen Werten übereinstimmen. In einigen Ländern muss man den Stecker wechseln, um die Nutzung unter maximalen Bedingungen zu ermöglichen.
- Die Stromquelle ist für den Betrieb an einer elektrischen Spannung von 230 V -20 % +15 % vorgesehen. Sie schaltet sich in den Schutzmodus, wenn die Versorgungsspannung unter 185 Veff oder über 265 Veff liegt. (Ein Fehlercode erscheint auf dem Display des separate Drahtvorschubkoffers).
- Der Start erfolgt durch Drücken des START/STOP-Schalters (Ein), der Stopp durch Drücken desselben Schalters (Aus). **Achtung! Schalten Sie niemals die Stromversorgung aus, wenn das Gerät sich in „Hochboot“ Phase befindet.**

GENERATORBETRIEB

Dieses Gerät kann mit Stromaggregat betrieben werden, sofern die folgenden Anforderungen erfüllt:

- Die Spannung muss Wechselstrom sein, der Effektivwert muss 230 V -20 % +15 % betragen und die Spitzenspannung muss kleiner als 400 V sein,
 - Die Frequenz muss zwischen 50 und 60 Hz liegen.
- Überprüfen Sie diese Angaben vor dem Betrieb. Höhere Spannungsspitzen können das Gerät beschädigen.

EINSATZ VON VERLÄNGERUNGSLEITUNGEN

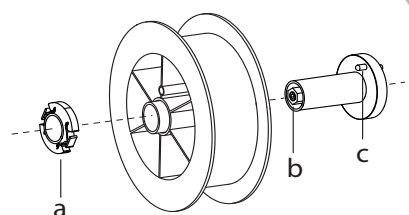
Eingesetzte Verlängerungsleitungen müssen für die auftretenden Spannungen und Ströme geeignet sein. Verlängerungskabel müssen den nationalen Regeln entsprechen.

Versorgungsspannung	Leitungsquerschnitt (<45 m)
230 V	2,5 mm ²

EINBAU DER SPULE

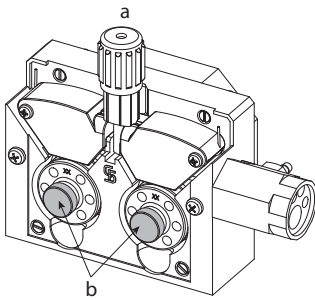


- Entfernen Sie die Düse (a) und das Kontaktrohr (b) von Ihrem MIG/MAG-Brenner.



- Öffnen Sie die Generatorklappe.
- Positionieren Sie die Spule auf ihrer Halterung.
- Achten Sie auf den Mitnehmerzapfen (c) der Spulenhalterung. Um eine 200-mm-Spule zu montieren, ziehen Sie den Kunststoff-Spulenhalter (a) bis zum Maximum an.
- Stellen Sie das Bremsrad (b) so ein, dass sich der Draht beim Stoppen des Schweißvorgangs nicht durch die Trägheit der Spule verheddert. Ziehen Sie die Bremse nicht zu stark an, um ein Überhitzen des Motors zu vermeiden.

EINSETZEN DES SCHWEISSDRAHTES

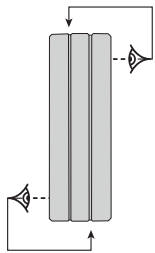


Um die Rollen zu wechseln, gehen Sie wie folgt vor:

- Drehrädchen (a) so weit wie möglich lösen, und absenken.
- Rollen durch Herausdrehen der Halteschrauben (b) lösen.
- Die für Ihren Verwendungszweck geeigneten Motorrollen einsetzen und die Halteschrauben wieder anbringen.

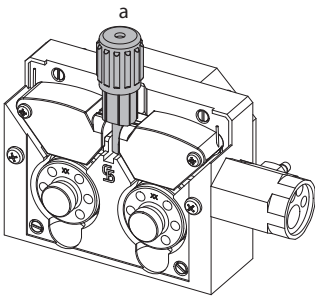
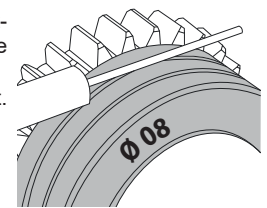
Die im Lieferumfang enthaltenen Rollen sind Doppelnutrollen:

- Stahl \varnothing 0,6/0,8 (E1 + E2 + E3)
- Stahl \varnothing 0,8/1,0 (E3)
- Aluminium \varnothing 0,8/1,0 (E2 + E3).



- Kontrollieren Sie die Beschriftung auf der Rolle, um sicherzustellen, dass die Rollen für den Drahtdurchmesser und das Drahtmaterial geeignet sind (für einen Draht mit \varnothing 1,0 verwenden Sie die Nut mit \varnothing 1,0).
- Zum Schweißen von Stahl und anderer Drähte benötigen Sie Drahtführrollen mit V-Form Nut.
- Zum Aluminiumschweißen benötigen Sie Drahtführrollen mit U-Form Nut.

- ↖ sichtbare Beschriftung auf der Drahtführrolle (z. B.: 1,0)
- : Aktive Nutbreite



Gehen Sie wie folgt vor, um den Zusatzdraht zu installieren:

- Drehrädchen so weit wie möglich lösen, und absenken.
- Draht einführen, Drahtvorschubkoffer wieder schließen und das Drehrädchen wie angegeben festziehen.
- Motor am Brenntaster des Brenners betätigen.

Hinweis:



- Eine falsche Drahtseele kann Drahtvorschubprobleme und Überhitzung des Motors verursachen.
- Der Brenner muss fest im Eurozentralanschluss montiert sein, um ein Überhitzung zu vermeiden.
- Weder Draht noch Spule dürfen mit der Mechanik des Gerätes in Berührung kommen, da sonst die Gefahr eines Kurzschluss besteht.

MIT BEWEGLICHEN KOMPONENTEN ZUSAMMENHÄNGENDEN VERLETZUNGSGEFAHR



Drahtvorschubkoffer verfügen über bewegliche Komponenten, die die Hände, Haare, Kleidungsstücke oder Werkzeuge erfassen und von daher Verletzungen verursachen können!

- Nicht in rotierende oder bewegliche Bauteile oder Antriebsteile greifen!
- Achten Sie darauf, dass Gehäuse- und Schutzdeckel während des Betriebs geschlossen bleiben!
- Tragen Sie weder beim Einlegen des Drahts noch beim Wechseln der Drahtspule Handschuhe.

HALBAUTOMATISCHES SCHWEISSEN STAHL / EDELSTAHL (MAG-MODUS)

Dieses Gerät kann Stahl- und Edelstahldraht von \varnothing 0,6 bis 1,0 mm (I-A) schweißen.

E1 / E2 : Das Gerät wird standardmäßig mit Rollen \varnothing 0,6/0,8 für Stahl oder Edelstahl geliefert.

E3: Das Gerät wird standardmäßig mit Rollen \varnothing 0,6/0,8 und \varnothing 0,8/1,0 für Stahl oder Edelstahl geliefert.

Das Kontakttrohr, die V-Nut der Drahtvorschubrolle, die Drahtseele des Brenners sind für diese Verwendung geeignet.

Das Schweißen vom Stahl erfordert die Verwendung eines bestimmten Schutzgas (Argon+CO₂). Der Anteil von CO₂ kann je nach der benutzten Gasart variieren. Für Edelstahl, nutzen Sie eine Mischung von Argon und CO₂ mit 2% CO₂. Beim Schweißen mit reinem CO₂ sollen Sie eine Gasvorwärmaneinrichtung an die Gasflasche anschließen. Für spezielle Gasanforderungen fragen Sie Ihren Schweißfachhändler oder Schweißgasehändler. Der Gasdurchfluss für Stahl liegt zwischen 8 und 15 l/Min je nach Umgebung. Zur Messung des Gasdurchsatzes am Brennerausgang wird der optionale Durchflussmesser empfohlen (Art. Nr. 053939).

HALBAUTOMATISCHES SCHWEISSEN ALUMINIUM (MIG-MODUS)

Dieses Gerät kann Aluminiumdraht von Ø 0,8 bis 1,2 mm (I-B) schweißen (Ø 1,2 mm, nicht intensives Schweißen).

E2 / E3 : Das Gerät wird standardmäßig mit Rollen Ø 0,8/1,0 für Aluminium geliefert.

Der Einsatz bei Aluminium erfordert ein spezielles Gas, nämlich reines Argon (Ar). Lassen Sie sich bei der Wahl des Gases von einem Gaslieferanten beraten. Der Gasfluss liegt je nach Umgebung und Erfahrung des Schweißers zwischen 15 und 20 l/min.

Unterschiede zwischen der Stahl- und Alu-Anwendung:

- Nutzen Sie spezielle Drahtführungsrollen beim Alu-Schweißen (U-Rille).
- Bei Aluminium-Draht muss der Anpressdruck gering sein, da der Draht sonst zerdrückt wird.
- Verwenden Sie das Kapillarrohr (zur Drahtführung zwischen den Rollen des Drahtvorschubkoffers und dem EURO-Anschluss) nur für das Schweißen von Stahl/Edelstahl (I-B).
- Nutzen Sie einen für Aluminium geeigneten Brenner. Dieser Aluminiumbrenner ist mit einer reibungsarmen Teflonseele ausgerüstet. Schneiden Sie die Drahtseele am Anschluss nicht ab! Diese Drahtseele wird verwendet, um den Draht von den Rollen zu führen.
- Kontaktröhre: Nutzen Sie ein speziell zum Schweißen vom Aluminium geeignetes Kontaktröhre, das an den Drahtdurchmesser angepasst ist.



Bei der Verwendung von rotem oder blauem Mantel (Aluminiumschweißen) wird empfohlen, das Zubehör 90950 (I-C) zu verwenden. Diese Mantelführung aus Edelstahl verbessert die Zentrierung des Mantels und erleichtert das Abfließen des Drahtes.



Video

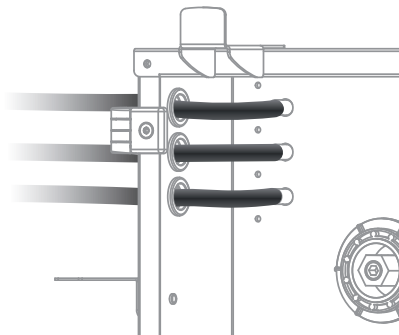
HALBAUTOMATISCHES SCHWEISSEN BEI CUSI UND CUAL (LÖTEN)

Das Gerät ist zum Schweißen von Ø 0,8/1,0 mm CuSi und CuAl-Draht geeignet.

Wie beim Schweißen von Stahl, muss ein Kapillarrohr eingesetzt werden. Der Brenner sollte mit einer Teflonseele ausgerüstet werden. Beim Löten muss reines Argon (Ar) als Schutzgas eingesetzt werden.

GAS-ANSCHLUSS

Wanddurchgang: E2 / E3



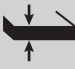
- Montieren Sie einen geeigneten Druckminderer an der Gasflasche. Schließen Sie ihn mit dem/ den mitgelieferten Schlauch (Schläuchen) an das Schweißgerät an, siehe Schema auf Seite 6. Klemmschellen anbringen, um ein Auslaufen zu verhindern.
- Stellen Sie sicher, dass die Gasflasche ordnungsgemäß befestigt ist und die Kette am Generator befestigt ist.
- Stellen Sie die Gasdurchflussmenge am Druckminderer ein.



Anmerkung: Um die Einstellung des Gasdurchfluss zu erleichtern, betätigen Sie die motorisierten Drahtführungsrollen durch Drücken des Brennertasters (lösen Sie den Knopf an dem Drahtvorschubmotor, um keinen Draht anzutreiben). Maximaler Gasdruck: 0.5 MPa (5 bar).

Dieses Verfahren gilt nicht für das Schweißen im Modus „Kein Gas“.

EMPFOHLENE KOMBINATIONEN

	 (mm)	Strom (A)	Ø Draht (mm)	Ø Düse (mm)	Durchsatz (L/min)
MIG	0,8-2	20-100	0,8	12	10-12
	2-4	100-200	1,0	12-15	12-15
MAG	0,6-1,5	15-80	0,6	12	8-10
	1,5-3	80-150	0,8	12-15	10-12
	3-8	150-300	1,0/1,2	15-16	12-15

SCHWEISSMODUS MIG / MAG (GMAW/FCAW)

Parameter	Einstellungen	Schweißverfahren		
		Manuell	Synergetisches Schweißen	
Drehmoment Material/Gas	- Fe Ar 15 % CO ₂ - ...	-	✓	Auswahl des zu verschweißenden Materials. Synergetische Schweißparameter
Drahtdurchmesser	Ø 0,6 > Ø 1,2 mm	-	✓	Auswahl des Drahtdurchmessers
Brennertaster Modus	2T, 4T	✓	✓	Wahl des Modus zur Verwaltung des Schweißens am Brennertaster
Modus Punktschweißen	Spot, Spot-Verzögerung			Auswahl des Modus Punktschweißen
1: Einstellung	Dicke Strom Geschwindigkeit	-	✓	Auswahl der anzuzeigenden Haupteinstellung (Dicke des zu schweißenden Werkstücks, durchschnittlicher Schweißstrom oder Drahtgeschwindigkeit).

Der Zugriff auf einige Schweißparameter hängt vom gewählten Anzeigemodus ab: Einstellungen/Anzeigemodus: Easy oder Expert. Beachten Sie die Betriebsanleitung für die Schnittstelle (HMI).

SCHWEISSVERFAHREN

Für weitere Informationen zu GYS-Synergien und Schweißverfahren, scannen Sie den QR-Code :



2 SCHWEISSARTEN (EASY)

• **Schweißen** (durchgehend)

• **Punktheften**

Diese Art des Schweißens ermöglicht das Verbinden sehr dünner Bleche, wobei das Risiko Durchfallens und der Verformung des Blechs begrenzt wird. Das Kettenpunktschweißen erfolgt manuell über die Brennertaste.

MODUS PUNKTSCHWEISSEN (EXPERT)

• **Spot**

Dieser Schweißmodus ermöglicht das Heften der Werkstücke vor dem eigentlichen Schweißprozess. Das Heften kann manuell über die Brennertaste erfolgen oder mit einer eingestellten Heftzeit automatisiert werden. Diese Zeit für das Punktschweißen ermöglicht eine bessere Reproduzierbarkeit und die Herstellung eines nicht oxidierten Punktes.

• **Spot-Verzögerung**

Dies ist ein ähnlicher Anheft-Modus wie Spot, bei dem jedoch definierte Heft- und Stoppzeiten aufeinander folgen, solange der Brennertaster gedrückt wird. Diese Funktion ermöglicht das Schweißen von sehr dünnen Stahl- oder Aluminiumblechen, wobei das Risiko des Durchfallens und der Verformung des Blechs (vor allem beim Aluminiumschweißen) minimiert wird.

FESTLEGUNG DER EINSTELLUNGEN

	Maßeinheit	
Rückbrand	-	Funktion, die das Risiko des Anhaftens des Drahtes am Ende der Naht zu verhindert. Diese Zeit entspricht der Zeit, in der der Draht wieder aus dem Schmelzbad auftaucht.
Crater Filler	-	Dieser Endstrom beim Anhalten ist eine Phase nach der Stromabsenkung.
Verzögerung	s	Dauer zwischen dem Ende eines Punktes (ohne Gas-nach) und der Wiederaufnahme eines neuen Punktes (einschließlich Gas- vor).
Dicke	mm	Die Synergie ermöglicht eine vollautomatische Einstellung. Die Anpassung für die Dicke stellt automatisch die passende Prozessspannung und die Drahtgeschwindigkeit ein.
Hot Start	-	Der Hot Start ist ein Überstrom beim Zünden, der verhindert, dass der Draht am Werkstück klebt.
Stärke	A	Der Schweißstrom muss je nach verwendetem Draht und Material ausgewählt werden.
I Start	-	Einstellung des Zündstroms.
Lichtbogenlänge	-	Dient zur Einstellung des Abstands zwischen dem Drahtende und dem Schmelzbad (Spannungseinstellung).
Gasvorströmung	s	Dauer der Gasvorströmung vor der Zündung.
Punkt	s	Definierte Dauer.

DE

Gasnachströmung	s	Dauer der Aufrechterhaltung des Schutzgases nach dem Erlöschen des Lichtbogens. Es schützt das Werkstück und die Elektrode vor Oxidation.
Drossel	-	Reguliert den Schweißstromanstieg. Wird entsprechend der Schweißposition eingestellt.
Spannung	V	Einfluss auf die Breite der Schweißnaht.
Anschleidgeschwindigkeit	-	Stufenlose Drahtgeschwindigkeit Vor der Zündung kommt der Draht langsam an, um den ersten Kontakt sanft herzustellen.
Drahtgeschwindigkeit	m/min	Menge des aufgetragenen Schweißzusatzwerkstoffs und indirekt Schweißintensität und Eindringtiefe

Der Zugriff auf bestimmte Schweiß- und Punktschweißparameter hängt vom Schweißverfahren (Manuell, Synergie) und dem gewählten Anzeigemodus (Easy oder Expert) ab. Beachten Sie die Betriebsanleitung für die Schnittstelle (HMI).

STEUERUNG DES GASDURCHSATZES

Im Hauptbildschirm kann man durch langes Drücken der Drucktaste Nr. 1 seinen Gasdurchsatz auf dem Manometer einstellen, ohne einen Schweißdraht abzurollen. Der Vorgang wird beim Start durch eine Animation auf dem Bildschirm erklärt. Die Steuerung des Gasdurchsatzes muss regelmäßig durchgeführt werden, um ein optimales Schweißen zu gewährleisten.

ANOMALIEN, URSACHEN, LÖSUNGEN

SYMPTOME	MÖGLICHE URSACHEN	ABHILFEN
Der Schweißdrahtvorschub ist nicht konstant.	Partikel verstopfen die Gasdüse	Reinigen Sie das Kontaktrohr oder ersetzen Sie es.
	Der Draht rutscht in den Drahtführungsrollen.	Fügen Sie Antihafmittel hinzu.
	Eine Drahtführungsrolle rutscht.	Prüfen Sie den Sitz der Drahtführungsrollenschraube.
	Das Brennerschlauch ist geknickt.	Das Brennerkabel muss möglichst gerade sein.
Der Drahtvorschubmotor funktioniert nicht.	Spulenbremse oder Drahtführungsrollen zu fest.	Lösen Sie die Bremse und die Drahtführungsrollen.
Falscher Drahtvorschub.	Schmutzige oder beschädigte Drahtführungsseele.	Reinigen oder ersetzen Sie es.
	Fehlende Passfeder bei den Drahtführungsrollen	Ergänzen Sie die fehlende Passfeder im Gehäuse.
	Spulenbremse zu fest angezogen.	Lösen Sie die Bremse.
Kein Strom oder falscher Schweißstrom.	Falscher Netzanschluss.	Kontrollieren Sie den Anschluss der Steckdose und überprüfen Sie, ob die Steckdose richtig versorgt ist.
	Falscher Masseanschluss.	Prüfen Sie das Massekabel (Anschluss und Zustand der Masseklemme).
	Keine Leistung.	Prüfen Sie den Brennertaster.
Der Draht reibt sich auf den Drahtführungsrollen ab.	Zerdrückter Drahtführungsmantel.	Prüfen Sie die Drahtseele und den Brennergriff.
	Draht stockt im Brenner.	Ersetzen Sie oder reinigen Sie den Brenner.
	Kein Kapillarrohr.	Prüfen Sie, ob das Kapillarrohr vorhanden ist.
	Drahtgeschwindigkeit zu hoch.	Drahtgeschwindigkeit reduzieren
Poröse Schweißnaht.	Gasdurchfluss zu niedrig.	Einstellbereich von 15 bis 20l/min. Reinigen Sie das Basismetall.
	Gasflasche leer.	Das Gas ersetzen.
	Schlechte Gasqualität.	Das Gas ersetzen.
	Durchzug oder Einfluss des Windes.	Vermeiden Sie Luftzug und schützen Sie den Schweißbereich.
	Verstopfte Gasdüse.	Reinigen oder ersetzen Sie die Gasdüse.
	Schlechte Drahtqualität.	Nutzen Sie nur zum MIG/MAG-Schweißen geeigneten Draht.
	Werkstück nicht ausreichend vorbereitet (Rost usw.)	Reinigen Sie das Werkstück vor dem Schweißen.
Das Gas ist nicht angeschlossen	Prüfen Sie, ob das Gas an das Gerät angeschlossen ist.	
Starke Funkenbildung.	Lichtbogen-Spannung zu niedrig oder zu hoch.	Siehe Schweiß-Parameter.
	Falscher Masseanschluss.	Die Masseklemme am Werkstück anschließen.
	Schutzgasmenge zu niedrig.	Stellen Sie den Gasdurchfluss ein.

Kein Gas am Ausgang des Brenners	Falscher Gasanschluss	Prüfen Sie die Gasanschlüsse
		Prüfen Sie, ob das Gasventil richtig funktioniert.
Fehler beim Download	Die Daten auf die SD-Karte sind falsch oder beschädigt.	Prüfen Sie Ihre Daten.
Backup-Problem	Alle Speicherplätze sind belegt.	Sie müssen Programme löschen. Die Anzahl an Speicherplätzen ist auf 200 beschränkt.
Automatische Löschung der JOBs.	Manche JOBs wurden gelöscht, weil sie mit den neuen Synergien nicht mehr kompatibel waren.	-
Fehler beim USB-Stick	Kein JOB auf dem USB-Stick entdeckt	-
	Kein Speicher mehr frei	Geben Sie Speicher auf dem USB-Stick frei.
Datei-Problem	Die Datei «...» entspricht nicht den heruntergeladenen Synergien des Produktes.	Die Datei wurde mit Synergien erstellt, die nicht in der Maschine sind.
Problem beim Aktualisieren	Der USB-Stick scheint nicht erkannt zu werden. Das Bildmaterial von Schritt Nr. 5 des Aktualisierungsvorgangs wird nicht auf dem Bildschirm angezeigt.	1- Stecken Sie den USB-Stick in den Steckplatz. 2- Schalten Sie den Generator ein. 3- Drücken Sie lange auf das MMI-Rad, um die Aktualisierung zu erzwingen.

DRAHTFÜHRUNGSROLLEN (B) OPTIONAL

Durchmesser	Referenz (x2)	
	Stahl	Aluminium
∅ 0.6/0.8	042087	-
∅ 0.8/1.0	042360	042377
∅ 1.0/1.2	-	040915

GARANTIEBEDINGUNGEN

Die Garantieleistung des Herstellers erfolgt ausschließlich bei Fabrikations- oder Materialfehlern, die binnen 24 Monate nach Kauf angezeigt werden (Nachweis Kaufbeleg). Nach Anerkenntnis des Garantieanspruchs durch den Hersteller bzw. seines Beauftragten erfolgen eine für den Käufer kostenlose Reparatur und ein kostenloser Ersatz von Ersatzteilen. Die Garantiezeitraum bleibt aufgrund erfolgter Garantieleistungen unverändert.

Die Garantieleistung erfolgt nicht bei Defekten, die durch:

- Transportschäden, die infolge des Einsendens zur Reparatur, hervorgerufen worden sind.
- Normalen Verschleiß von Teilen (Bsp. : Kabel, Klemmen usw.).
- Schäden durch unsachgemäßen Gebrauch (fehlerhafte Stromversorgung, Sturz, Demontage).
- Umgebungsbedingte Ausfälle (Verschmutzung, Rost, Staub).

Bei einem Ausfall schicken Sie das Gerät an Ihren Händler zurück und legen Folgendes bei:

- einen mit Datum versehenen Kaufnachweis (Quittung, Rechnung...)
- Eine Fehlerbeschreibung.

ADVERTENCIAS - NORMAS DE SEGURIDAD

CONSIGNA GENERAL



Estas instrucciones se deben leer y comprender antes de toda operación.
Toda modificación o mantenimiento no indicado en el manual no se debe llevar a cabo.

Todo daño físico o material debido a un uso no conforme con las instrucciones de este manual no podrá atribuírsele al fabricante.
En caso de problema o de incertidumbre, consulte con una persona cualificada para manejar correctamente el aparato.

ENTORNO

Este material se debe utilizar solamente para realizar operaciones de soldadura dentro de los límites indicados en el aparato y el manual. Se deben respetar las instrucciones relativas a la seguridad. En caso de uso inadecuado o peligroso, el fabricante no podrá considerarse responsable.

La instalación se debe hacer en un local sin polvo, ni ácido, ni gas inflamable u otras sustancias corrosivas. Igualmente para su almacenado. Hay que asegurarse de que haya una buena circulación de aire cuando se esté utilizando.

Zona de temperatura:

Uso entre -10 et +40°C (+14 et +104°F).

Almacenado entre -20 y +55°C (-4 y 131°F).

Humedad del aire :

Inferior o igual a 50% a 40°C (104°F).

Inferior o igual a 90% a 20°C (68°F).

Altitud:

Hasta 1000 m por encima del nivel del mar (3280 pies).

PROTECCIÓN INDIVIDUAL Y DE LOS OTROS

La soldadura al arco puede ser peligrosa y causar lesiones graves e incluso mortales.

La soldadura expone a los individuos a una fuente peligrosa de calor, de radiación luminica del arco, de campos electromagnéticos (atención a los que lleven marcapasos), de riesgo de electrocución, de ruido y de emisiones gaseosas.

Para protegerse correctamente y proteger a los demás, siga las instrucciones de seguridad siguientes:



Para protegerse de quemaduras y de radiaciones, lleve ropas sin solapas, aislantes, secos, ignífugos y en buen estado que cubran todo el cuerpo.



Utilice guantes que aseguren el aislamiento eléctrico y térmico.



Utilice una protección de soldadura y/o una capucha de soldadura de un nivel de protección suficiente (variable según aplicaciones). Protéjase los ojos durante operaciones de limpieza. Las lentillas de contacto están particularmente prohibidas.

A veces es necesario delimitar las zonas mediante cortinas ignífugas para proteger la zona de soldadura de los rayos del arco, proyecciones y de residuos incandescentes.

Informe a las personas en la zona de soldadura de que no miren los rayos del arco ni las piezas en fusión y que lleven ropas adecuadas para protegerse.



Utilice un casco contra el ruido si el proceso de soldadura alcanza un nivel de ruido superior al límite autorizado (así como cualquier otra persona que estuviera en la zona de soldadura).

Las manos, el cabello y la ropa deben estar a distancia de las partes móviles (ventilador).

No quite nunca el cárter del grupo de refrigeración del aparato estando bajo tensión, el fabricante no podrá ser considerado responsable en caso de accidente.



Las piezas soldadas están caliente y pueden provocar quemaduras durante su manipulación. Cuando se hace un mantenimiento de la antorcha o portaelectrodos, se debe asegurar que esta esté lo suficientemente fría y espere al menos 10 minutos antes de toda intervención. El grupo de refrigeración se debe encender cuando se utilice una antorcha refrigerada por líquido para que el líquido no pueda causar quemaduras.

Es importante asegurar la zona de trabajo antes de dejarla para proteger las personas y los bienes materiales.

HUMOS DE SOLDADURA Y GAS



El humo, el gas y el polvo que se emite durante la soldadura son peligrosos para la salud. Hay que prever una ventilación suficiente y en ocasiones puede ser necesario un aporte de aire. Una máscara de aire puede ser una solución en caso de aireación insuficiente.

Compruebe que la aspiración es eficaz controlándola conforme a las normas de seguridad.

Atención, la soldadura en los lugares de pequeñas dimensiones requiere una vigilancia a distancia de seguridad. La soldadura de algunos materiales que contengan plomo, cadmio, zinc, mercurio o berilio pueden ser particularmente nocivos. Desengrase las piezas antes de soldarlas.

Las botellas se deben colocar en locales abiertos o bien aireados. Se deben colocar en posición vertical y sujetadas con un soporte o sobre un carro.

38 La soldadura no se debe efectuar cerca de grasa o de pintura.

RIESGO DE FUEGO Y DE EXPLOSIÓN



Proteja completamente la zona de soldadura, los materiales inflamables deben alejarse al menos 11 metros. Cerca de la zona de operaciones de soldadura debe haber un anti-incendios.

Atención a las proyecciones de materiales calientes o chispas incluso a través de las fisuras. Pueden generar un incendio o una explosión. Aleje las personas, objetos inflamables y contenedores a presión a una distancia de seguridad suficiente. La soldadura en contenedores o tubos cerrados está prohibida y en caso de que estén abiertos se les debe vaciar de cualquier material inflamable o explosivo (aceite, carburante, residuos de gas...).

Las operaciones de pulido no se deben dirigir hacia la fuente de energía de soldadura o hacia materiales inflamables.

BOTELLAS DE GAS



El gas que sale de la botella puede ser una fuente de sofocamiento en caso de concentración en el espacio de soldadura (comprobar bien). El transporte debe realizarse de forma segura: cilindros cerrados y la fuente de energía de soldadura apagada. Se deben colocar verticalmente y sujetadas con un soporte para limitar el riesgo de caída.

Cierre la botella entre dos usos. Atención a las variaciones de temperatura y a las exposiciones al sol. La botella no debe entrar en contacto con una llama, un arco eléctrico, una antorcha, una pinza de masa o cualquier otra fuente de calor o de incandescencia. Manténgalas alejadas de los circuitos eléctricos y del circuito de soldadura y no efectúe nunca una soldadura sobre una botella a presión. Cuidado al abrir la válvula de una botella, hay que alejar la cabeza de la válvula y asegurarse de que el gas utilizado es el apropiado para el proceso de soldadura.

SEGURIDAD ELÉCTRICA



La red eléctrica utilizada debe tener imperativamente una conexión a tierra. Utilice el tamaño de fusible recomendado sobre la tabla de indicaciones. Una descarga eléctrica puede ser una fuente de accidente grave directo o indirecto, incluso mortal.

No toque nunca las partes bajo tensión tanto en el interior como en el exterior del generador de corriente cuando este está encendido (antorchas, pinzas, cables, electrodos) ya que están conectadas al circuito de soldadura. Antes de abrir el aparato, es necesario desconectarlo de la red eléctrica y esperar dos minutos, para que el conjunto de los condensadores se descarguen. No toque al mismo tiempo la antorcha o el portaelectrodos y la pinza de masa. Cambie los cables y antorcha si estos están dañados, acudiendo a una persona cualificada. Dimensione la sección de los cables de forma adecuada a la aplicación. Utilizar siempre ropas secas y en buen estado para aislarse del circuito de soldadura. Lleve zapatos aislantes, sin importar el lugar donde trabaje.

CLASIFICACIÓN CEM DEL MATERIAL

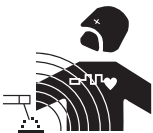


Este aparato de Clase A no está previsto para ser utilizado en un lugar residencial donde la corriente eléctrica está suministrada por la red eléctrica pública de baja tensión. En estos lugares puede encontrar dificultades a nivel de potencia para asegurar una compatibilidad electromagnética, debido a las interferencias propagadas por conducción y por radiación con frecuencia radioeléctrica.

Este material es conforme a la norma CEI 61000-3-11.

Este material es conforme a la norma CEI 61000-3-12.

EMISIONES ELECTROMAGNÉTICAS



La corriente eléctrica causa campos electromagnéticos (EMF) localizados al pasar por cualquier conductor. La corriente de soldadura produce un campo electromagnético alrededor del circuito de soldadura y del material de soldadura.

Los campos electromagnéticos EMF pueden alterar algunos implantes médicos, como los estimuladores cardíacos. Se deben tomar medidas de protección para personas con implantes médicos. Por ejemplo, restricciones de acceso para las visitas o una evaluación de riesgo individual para los soldadores.

Todos los soldadores deben utilizar los siguientes procedimientos para minimizar la exposición a los campos electromagnéticos del circuito de soldadura:

- Coloque los cables de soldadura juntos - asegúrelos con una abrazadera, si es posible;
 - Coloque su cabeza y torso lo más lejos posible del circuito de soldadura.
- No enrolle cables de soldadura alrededor de su cuerpo.
- no coloque su cuerpo entre los cables de soldadura. Sujete los dos cables de soldadura en el mismo lado del cuerpo;
 - Conecte el cable de retorno a la pieza lo más cerca posible de la zona a soldar;
 - no trabaje junto a la fuente, no se siente o se apoye en la fuente de corriente de soldadura.
 - No suelde mientras transporta la fuente de energía de soldadura o el cable de soldadura.



Las personas con marcapasos deben consultar un médico antes de utilizar este aparato. La exposición a los campos electromagnéticos durante la soldadura puede tener otros efectos sobre la salud que se desconocen hasta ahora.

RECOMENDACIONES PARA EVALUAR LA ZONA Y LA INSTALACIÓN DE SOLDADURA

Generalidades

El usuario se responsabiliza de instalar y usar el aparato siguiendo las instrucciones del fabricante. Si se detectan alteraciones electromagnéticas, el usuario debe resolver la situación siguiendo las recomendaciones del manual de usuario o consultando el servicio técnico del fabricante. En algunos casos, esta acción correctiva puede ser tan simple como una conexión a tierra del circuito de soldadura. En otros casos, puede ser necesario construir una pantalla electromagnética alrededor de la fuente de corriente de soldadura y de la pieza entera con filtros de entrada. En cualquier caso, las perturbaciones electromagnéticas deben reducirse hasta que no sean nocivas.

Evaluación de la zona de soldadura

Antes de instalar el aparato de soldadura al arco, el usuario deberá evaluar los problemas electromagnéticos potenciales que podría haber en la zona donde se va a instalar. Se debe considerar lo siguiente:

- la presencia por encima, por debajo y junto al equipo de soldadura por arco de otros cables de alimentación, control, señal y teléfono;
- receptores y transmisores de radio y televisión;
- ordenadores y otros equipos de control;
- equipos críticos para la seguridad, por ejemplo, la protección de equipos industriales;
- la salud de los vecinos, por ejemplo, el uso de marcapasos o audífonos;
- el equipo utilizado para la calibración o la medición;
- la inmunidad de otros equipos en el entorno.

El usuario deberá asegurarse de que los aparatos del local sean compatibles entre ellos. Esto puede requerir medidas de protección adicionales;

- la hora del día en que se van a realizar las soldaduras u otras actividades.

La dimensión de la zona conjunta a tomar en cuenta depende de la estructura del edificio y de las otras actividades que se lleven a cabo en el lugar. La zona se puede extender más allá de los límites de las instalaciones.

Evaluación de las instalaciones de soldadura

Además de la evaluación de la zona, la evaluación de las instalaciones de soldadura al arco puede servir para determinar y resolver los problemas de alteraciones. Conviene que la evaluación de las emisiones incluya las medidas hechas en el lugar como especificado en el Artículo 10 de la CISPR 11. Las medidas hechas en el lugar pueden permitir al mismo tiempo confirmar la eficacia de las medidas de mitigación.

RECOMENDACIONES SOBRE LOS MÉTODOS DE REDUCCIÓN DE EMISIONES ELECTROMAGNÉTICAS

a. Alimentación pública: El equipo de soldadura por arco debe conectarse a la red eléctrica pública de acuerdo con las recomendaciones del fabricante. Si se produjeran interferencias, podría ser necesario tomar medidas de prevención suplementarias como el filtrado de la red pública de alimentación eléctrica. Se recomienda apantallar el cable de red eléctrica en un conducto metálico o equivalente para material de soldadura instalado de forma fija. Conviene asegurar la continuidad eléctrica del apantallado sobre toda la longitud. Se recomienda conectar el cable apantallado al generador de soldadura para asegurar un buen contacto eléctrico entre el conducto y la fuente de soldadura.

b. Mantenimiento de equipos de soldadura por arco: El equipo de soldadura por arco debe someterse a un mantenimiento rutinario según las recomendaciones del fabricante. Los accesos, aperturas y carcasas metálicas estén correctamente cerradas cuando se utilice el material de soldadura al arco. El material de soldadura al arco no se debe modificar de ningún modo, salvo modificaciones y ajustes mencionados en el manual de instrucciones del fabricante. Se recomienda, en particular, que los dispositivos de cebado y de estabilización de arco se ajusten y se les haga un mantenimiento siguiendo las recomendaciones del fabricante.

c. CABLES DE SOLDADURA: Conviene que los cables sean lo más cortos posible, colocados cerca y a proximidad del suelo sobre este.

d. Conexión equipotencial: Hay que tener en cuenta la unión de todos los objetos metálicos de los alrededores. En cualquier caso, los objetos metálicos junto a la pieza que se va a soldar incrementan el riesgo del operador a sufrir descargas eléctricas si toca estos elementos metálicos y el hilo a la vez. Conviene aislar al operador de esta clase de objetos metálicos.

e. Puesta a tierra de la pieza: Cuando la pieza no está conectada a tierra por seguridad eléctrica o por su tamaño y ubicación, como en el casco de un barco o el acero estructural de un edificio, una conexión que conecte a tierra la pieza puede, en algunos casos y no siempre, reducir las emisiones. Conviene evitar la conexión a tierra de piezas que podrían incrementar el riesgo de heridas para los usuarios o dañar otros materiales eléctricos. Si fuese necesario, conviene que la conexión a tierra de la pieza a soldar se haga directamente, pero en algunos países no se autoriza esta conexión directa, por lo que conviene que la conexión se haga con un condensador apropiado seleccionado en función de la normativa nacional.

f. Protección y blindaje: La protección selectiva y el apantallamiento de otros cables y equipos en el área circundante pueden limitar los problemas de interferencia. La protección de toda la zona de soldadura puede ser necesaria para aplicaciones especiales.

TRANSPORTE Y TRÁNSITO DE LA FUENTE DE CORRIENTE DE SOLDADURA



No utilice los cables o la antorcha para desplazar el aparato. Se debe desplazar en posición vertical. No transporte el generador de corriente por encima de otras personas u objetos.

No eleve una botella de gas y el generador al mismo tiempo. Sus normas de transporte son distintas. Es preferible quitar la bobina antes de elevar o transportar el generador.

INSTALACIÓN DEL MATERIAL

- La fuente de corriente de soldadura se debe colocar sobre una superficie cuya inclinación máxima sea 10°.
- Coloque la máquina en una zona lo suficientemente amplia para airearla y acceder a los comandos.
- No utilice en un entorno con polvos metálicos conductores.
- La máquina debe ser protegida de la lluvia y no se debe exponer a los rayos del sol.
- El aparato tiene un grado de protección IP21, lo cual significa:

- Una protección contra el acceso a las partes peligrosas con un dedo y contra objetos sólidos con un diámetro superior o igual a 12.5mm.

- una protección contra caídas verticales de gotas de agua.



Las corrientes vagabundas de soldadura pueden destruir los conductores de tierra, dañar el equipo y los dispositivos eléctricos y provocar el calentamiento de los componentes, pudiendo causar un incendio.

- Todas las conexiones de soldadura deben conectarse con firmeza, compruebe con regularidad.
- Asegúrese de que la fijación de la pieza es sólida y sin problemas eléctricos.
- Fije o deje en suspensión todos los elementos conductores de electricidad de la fuente de soldadura como el chasis, carrito y los sistemas de elevado para que estén aislados.
- No coloque otros equipos como taladros, aparatos de afilado, etc sobre la fuente de soldadura, el carrito o los sistemas de elevado sin que estén aislados.
- Coloque siempre las antorcha de soldadura o los portaelectrodos sobre una superficie aislada cuando no estén siendo utilizados.

Los cables de alimentación, de prolongación y de soldadura deben estar completamente desenrollados para evitar cualquier sobrecalentamiento.



El fabricante no asume ninguna responsabilidad respecto a daños provocados a personas y objetos debido a un uso incorrecto y peligroso de este aparato.

MANTENIMIENTO / CONSEJOS



- El mantenimiento sólo debe realizarse por personal cualificado. Se aconseja efectuar un mantenimiento anual.
- Corte el suministro eléctrico, luego desconecte el enchufe y espere 2 minutos antes de trabajar sobre el aparato. En su interior, la tensión y la intensidad son elevadas y peligrosas.

- De forma regular, quite el capó y desempolve con un soplador de aire. Aproveche la ocasión para pedir a un personal cualificado que compruebe que las conexiones eléctricas estén bien en sitio con una herramienta aislada.
- Compruebe regularmente el estado del cable de alimentación. Si el cable de alimentación está dañado, debe ser sustituido por el fabricante, su servicio post-venta o una persona con cualificación similar, para evitar cualquier peligro.
- Deje los orificios del equipo libres para la entrada y la salida de aire.
- No utilice este generador de corriente para deshelar cañerías, recargar baterías/acumuladores o arrancar motores.

INSTALACIÓN - FUNCIONAMIENTO DEL PRODUCTO

Solo el personal experimentado y habilitado por el fabricante puede efectuar la instalación. Durante la instalación, asegúrese que el generador está desconectado de la red eléctrica. Las conexiones en serie o en paralelo del generador están prohibidas. Esta recomendado utilizar los cables suministrados con el aparato para obtener los ajustes optimizados del producto.

DESCRIPCIÓN

El equipo es una soldadora semiautomática «sinérgica» ventilada para soldar (MIG o MAG). Se recomienda para la soldadura de acero, acero inoxidable, aluminio y braseado. Su configuración es simple y rápida mediante su modo «sinérgico» integral.

DESCRIPCIÓN DEL EQUIPO (II)

E1

1- Soporte bobina Ø 200/300 mm	8- Conector Euro (antorcha)
2- Cubierta de la caja de accesorios	9- Espacio de almacenamiento
3- Soporte de cables	10- Conector de gas
4- Soporte de antorcha	11- Cable de conexión (6.25 m)
5- IHM	12- Soporte para botella 4 m ³
6- Interruptor START/STOP	13- Trampilla USB
7- Cable de sujeción a tierra(3.5 m)	14- Moto-devanadera

E2

1- Conector de gas (antorcha 1)	10- Conector Euro (antorcha 1)
2- Conector de gas (antorcha 2)	11- Conector Euro (antorcha 2)
3- Portabobinas Ø 200 mm (antorcha 1)	12- Pasamuros gas
4- Portabobinas Ø 200/300 mm (antorcha 2)	13- Cable de conexión (6.25 m)
5- Soporte de cables	14- Portabotellas 4 m ³ ou 2 x 4 m ³
6- Soporte de antorcha	15- Trampilla USB
7- IHM	16- Motor del carrete (antorcha 1)
8- Interruptor START/STOP	17- Motor del carrete (antorcha 2)
9- Cable de sujeción a tierra (3.5 m)	

E3

- | | |
|---------------------------------------|--|
| 1- Conector de gas (antorcha 1) | 11- Cable de sujeción a tierra (3.5 m) |
| 2- Conector de gas (antorcha 2) | 12- Conector Euro (antorcha 1) |
| 3- Conector de gas (antorcha 3) | 13- Conector Euro (antorcha 2) |
| 4- Portabobinas Ø 200 mm (antorcha 1) | 14- Conector Euro (antorcha 3) |
| 5- Portabobinas Ø 200 mm (antorcha 2) | 15- Pasamuros gas |
| 6- Portabobinas Ø 200 mm (antorcha 3) | 16- Cable de conexión (6.25 m) |
| 7- Soporte de cables | 17- Portabotellas 4 m ³ ou 2 x 4 m ³ |
| 8- Soporte de antorcha | 18- Trampilla USB |
| 9- IHM | 19- Motor del carrete (antorcha 1) |
| 10- Interruptor START/STOP | 20- Motor del carrete (antorcha 2) |
| | 21- Motor del carrete (antorcha 3) |

INTERFAZ HOMBRE-MÁQUINA (IHM)

Lea las instrucciones de uso de la interfaz (IHM) que forman parte de la documentación completa del equipo.

RED ELÉCTRICA - PUESTA EN MARCHA

Este material se suministra con una toma de corriente de 16 A de tipo CEE7/7 y se debe conectar a una instalación eléctrica monofásica de 230V (50-60 Hz) de tres hilos con el neutro conectado a tierra.

La corriente efectiva absorbida (I_{1eff}) está señalada sobre el equipo para condiciones de uso máximas. Compruebe que la alimentación y sus protecciones (fusible y/o disyuntor) sean compatibles con la corriente necesaria durante su uso. En algunos países, puede ser necesario cambiar el enchufe para permitir el uso en condiciones máximas.

- La fuente de alimentación está diseñada para funcionar con 230 V -20% +15%. Entra en protección si la tensión de alimentación es inferior a 185 Vrms o superior a 265 Vrms. (aparecerá un código de fallo en la pantalla).

- La puesta en marcha se realiza pulsando el interruptor START/STOP (On), por el contrario la parada se realiza pulsando el mismo interruptor (Off).

¡Atención! No interrumpa nunca la alimentación eléctrica cuando esté en uso.

CONEXIÓN SOBRE GRUPO ELECTRÓGENO

Este equipo puede funcionar con generadores siempre que la energía auxiliar cumpla los siguientes requisitos:

- La tensión debe ser alterna, con un valor eficaz de 230 V -20% +15%, y una tensión de pico inferior a 400 V,

- La frecuencia debe estar entre 50 y 60 Hz.

Es imperativo comprobar estas condiciones, ya que muchos grupos electrógenos producen picos de alta tensión que pueden dañar los equipos.

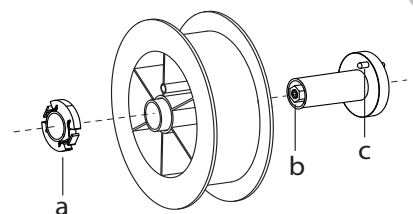
USO DE PROLONGADOR ELÉCTRICO

Todos los prolongadores deben tener un tamaño de sección apropiados a la tensión del aparato. Utilice un prolongador que se ajuste a las normativas nacionales.

Tensión de entrada	Sección de la prolongación (<45m)
230 V	2.5 mm ²

INSTALACIÓN DE LA BOBINA

- Retire la boquilla (a) y el tubo de contacto (b) de su antorcha MIG/MAG.

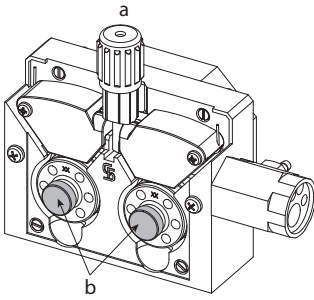


- Abra la escotilla del generador.

- Coloque la bobina en su soporte.

- Observe la clavija de accionamiento (c) en el soporte de la bobina. Para montar una bobina de 200 mm, apriete al máximo el soporte de plástico de la bobina (a).

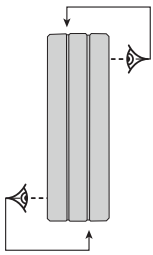
- Ajuste la rueda de freno (b) para evitar que la inercia de la bobina enrede el hilo cuando la soldadura se detenga. Evite apretar demasiado, pues podría provocar un sobrecalentamiento del motor.

CARGAR EL HILO DE RELLENO**Para cambiar los rodillos, proceda como sigue:**

- Afloje el pomo (a) al máximo y bájelo.
- Desbloquee los rodillos desenroscando los tornillos de sujeción (b).
- Coloque los rodillos del motor adecuados para su aplicación y apriete los tornillos de sujeción.

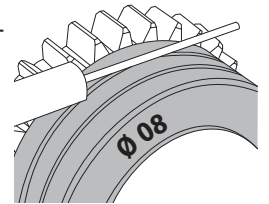
Los rodillos suministrados son de doble ranura:

- acero Ø 0.6/0.8 (E1 + E2 + E3)
- acero Ø 0.8/1.0 (E3)
- aluminio Ø 0.8/1.0 (E2 + E3).

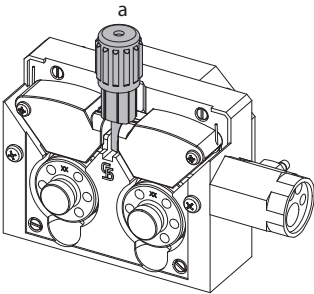


- Compruebe la marca del rodillo para asegurarse de que los rodillos son adecuados para el diámetro y el material del alambre (para alambre de Ø 1,0, utilice la ranura de Ø 1,0).
- Utilice rodillos con ranura en V para hilos de acero y otros hilos duros.
- Use rodillos con ranura en U para hilos de aluminio y otras aleaciones blandas.

- ↖ : inscripción visible en el rodillo (ejemplo: 1.0)
- : ranura a utilizar



ES

**Para instalar el cable de relleno, proceda como sigue:**

- Afloje el pomo al máximo y bájelo.
- Introduzca el cable, luego cierre el carrete del motor y apriete el pomo como se indica.
- Accione el motor en el gatillo de la antorcha.

Notas:

- Una funda demasiado estrecha puede provocar problemas de devanado y un sobrecalentamiento del motor.
- El conector de la antorcha debe estar igualmente bien apretado para evitar su calentamiento.
- Compruebe que ni el hilo ni la bobina toquen la mecánica del aparato, de lo contrario habría peligro de cortocircuito.

RIESGO DE HERIDAS DEBIDAS A LOS COMPONENTES MÓVILES

Las devanaderas contienen componentes móviles que pueden atrapar las manos, el cabello, la ropa o las herramientas y provocar heridas.

- No coloque su mano sobre componentes giratorios o móviles, o piezas de arrastre.
- Asegúrese de que la carcasa del aparato o cubiertas de protección estén cerradas durante el funcionamiento.
- No lleve guantes cuando coloque el hilo de soldadura y cuando cambie la bobina de hilo.

SOLDADURA SEMI-AUTOMÁTICA CON ACERO / ACERO INOXIDABLE (MODO MAG)

Este equipo puede soldar alambre de acero y acero inoxidable de Ø 0,6 a 1,0 mm (II-A).

E1 / E2 : La unidad se suministra de serie con rodillos de Ø 0,6/0,8 para acero o acero inoxidable.

E3 : La unidad se suministra de serie con rodillos de Ø 0,6/0,8 y Ø 0,8/1,0 para acero o acero inoxidable.

El tubo de contacto, la ranura del rodillo y la funda de la antorcha están diseñados para esta aplicación.

La utilización en modo acero requiere un gas específico para la soldadura (Ar+CO₂). La proporción de CO₂ puede variar según el tipo de gas utilizado. Para el acero inoxidable, utilice una mezcla de 2% de CO₂. Al soldar con CO₂ puro, es necesario conectar un dispositivo de precalentamiento de gas a la botella de gas. Para requerimientos específicos de gas, por favor contacte a su distribuidor de gas. El caudal de gas de acero se sitúa entre 8 y 15 litros / minuto según el ambiente. Para medir el caudal de gas en la salida de la antorcha, se recomienda utilizar el caudalímetro opcional (ref. 053939).

SOLDADURA SEMI-AUTOMÁTICA CON ALUMINIO (MODO MIG)

Este equipo puede soldar alambre de aluminio de Ø 0,8 a 1,0 mm (II-B). (Ø 1,2 mm, soldadura no intensiva).

E2 / E3 : La unidad se suministra con rodillos de Ø 0,8/1,0 para aluminio.

El uso en aluminio requiere un gas específico de argón puro (Ar). Para la elección del gas, pida consejo a un distribuidor. El caudal de gas en el aluminio oscila entre 15 y 20 l/min, dependiendo del entorno y de la experiencia del soldador.

Estas son las diferencias entre los usos del acero y del aluminio:

- Utilice rodillos específicos para la soldadura de aluminio.
- Coloque una presión mínima en los rodillos de la motodevanadera para no aplastar el hilo.
- Utilice el tubo capilar (para el guiado del hilo entre los rodillos del carrete y el conector EURO) sólo para la soldadura de acero/acero inoxidable (I-B).

- Utilice una antorcha especial aluminio. La antorcha de aluminio posee una funda de teflón que reduce las fricciones. ¡NUNCA corte la funda a ras del empalme! Esta funda sirve para guiar el hilo desde los rodillos.

Tubo de contacto: utilice un tubo de contacto ESPECIAL aluminio adaptado al diámetro de hilo.



Cuando se utilizan mangas rojas o azules (soldadura de aluminio), se recomienda utilizar el accesorio 90950 (I-C). Esta guía de funda de acero inoxidable mejora el centrado de la funda y facilita el caudal de hilo.



Vídeo

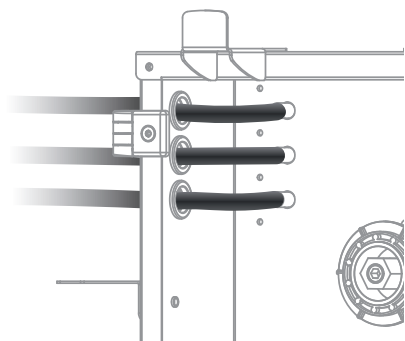
SOLDADURA SEMIAUTOMÁTICA CON CUSI Y CUAL (MODO BRASEADO)

El equipo puede soldar alambre de CuSi y CuAl de \varnothing 0,8 a 1,0 mm.

Del mismo modo que en acero, el tubo capilar se debe colocar y se debe utilizar una antorcha con funda acero. En el caso del braseado, hay que utilizar argón puro (Ar).

CONEXIÓN GAS

Pasamuros: E2 / E3



- Monte un manorreductor adaptado sobre la botella de gas. Conéctelo a la unidad de soldadura con la(s) manguera(s) suministrada(s), véase el diagrama de la página 6. Poner abrazaderas para evitar fugas.

- Asegúrese de que la botella de gas esté bien mantenida, respetando la fijación de la cadena al generador.


- Ajuste el caudal de gas ajustando la ruedecilla de ajuste situada en el manorreductor.

NB: para facilitar el ajuste del caudal de gas, accione los rodillos apoyando sobre el gatillo de la antorcha (afloje la ruedecilla de la motodevanadera para que no arrastre hilo). Presión máxima de gas. 0.5 MPa (5 bars).



Este procedimiento no se aplica a la soldadura en modo «No Gas».

COMBINACIONES ACONSEJADAS

	 (mm)	Corriente (A)	\varnothing Hilo (mm)	\varnothing Boquilla (mm)	Caudal (L/min)
MIG	0.8-2	20-100	0.8	12	10-12
	2-4	100-200	1.0	12-15	12-15
MAG	0.6-1.5	15-80	0.6	12	8-10
	1.5-3	80-150	0.8	12-15	10-12
	3-8	150-300	1.0/1.2	15-16	12-15

MODO DE SOLDADURA MIG / MAG (GMAW/FCAW)

Parámetros	Ajustes	Procesos de soldadura		
		Manual	Sinérgico	
Par material/gas	- Fe Ar 15% CO ₂ - ...	-	✓	Selección del material a soldar Parámetros de soldadura sinérgicos
Diámetro de hilol	\varnothing 0.6 > \varnothing 1.2 mm	-	✓	Selección del diámetro del hilo
Comportamiento gatillo	2T, 4T	✓	✓	Elección del modo de gestión de la soldadura de gatillo
Modo Punteado	Spot, Spot-Tiempo de reacción			Elección del modo de punteado
1er Ajuste	Grosor Corriente Velocidad	-	✓	Elección del ajuste principal a visualizar (espesor de la pieza a soldar, corriente de soldadura media o velocidad del hilo).

El acceso a algunos parámetros de soldadura depende del modo de visualización seleccionado: Parámetros/Modo de visualización: Fácil o Experto. Consulte el manual de la IHM

PROCESOS DE SOLDADURA

Para obtener más información sobre las sinergias y los procesos de soldadura de GYS, escanee el código QR :

**2 MODOS DE SOLDADURA (FÁCIL)**• **Soldadura (continua)**• **Cadeneta**

Este método de soldadura permite el ensamblaje de chapas muy finas, limitando el riesgo de perforación y deformación de la chapa. La soldadura de punto de cadeneta se realiza manualmente mediante el gatillo.

MODO DE PUNTUACIÓN (EXPERTO)• **Spot**

Le mode soudage permet le préassemblage des pièces avant le soudage. El punteado puede ser manual por el gatillo o temporizada con un retardo de punteado predefinido. Este tiempo de puntuación permite una mejor reproducibilidad y la obtención de manchas no oxidadas.

• **Spot-Tiempo de reacción (Spot Delay)**

Se trata de un modo de apuntar similar a Spot, pero con un tiempo de apuntar y de permanencia definido mientras se mantenga pulsado el gatillo. Esta función permite soldar chapas muy finas de acero o aluminio, limitando el riesgo de perforación y deformación de la chapa (especialmente para la soldadura de aluminio).

DEFINICIÓN DE LOS AJUSTES

	Unidad	
Burnback	-	Función para prevenir el riesgo de que el hilo se atasque al final del cordón. Este tiempo corresponde a una subida del hilo fuera del baño de fusión.
Crater filler	-	Esta secuencia de corriente es una fase tras la rampa de descenso de corriente.
Tiempo de reacción	s	Tiempo entre el final de un punto (excluido el Post-gas) y la recuperación de un nuevo punto (incluido el pregas).
Grosor	mm	La sinergia permite una configuración totalmente automática. La acción sobre el grosor establece automáticamente la tensión del hilo y la velocidad adecuadas.
Hot Start	-	El Hot Start es una sobrecorriente durante el cebado que impide que el hilo se pegue a la pieza a soldar.
Intensidad	A	La corriente de soldadura se ajusta en función del tipo de hilo utilizado y del material a soldar.
I Start	-	Ajuste de la corriente de encendido.
Longitud de arco	-	Permite ajustar la distancia entre el extremo del hilo y el baño de fusión (ajuste de tensión).
Pre-gas	s	Tiempo de purga de la antorcha y de creación de la protección gaseosa antes del cebado.
Punto	s	Duración definida.
Post-gas	s	Duración del mantenimiento de la protección gaseosa tras el desvanecimiento del arco. Permite proteger tanto la pieza como el electrodo contra las oxidaciones.
Self	-	Alisa más o menos la corriente de soldadura. A ajustar según la posición de soldadura.
Tensión	V	Influencia en el ancho del cordón.
Velocidad de acercamiento	-	Velocidad progresiva del hilo. Antes del cebado, el hilo llega suavemente para crear el primer contacto sin causar una sacudida.
Velocidad de hilo	m / min	Cantidad de metal de aportación depositado e indirectamente la intensidad de soldadura y la penetración.

El acceso a algunos parámetros de soldadura y remate depende del proceso de soldadura (Manual, Sinérgico) y del modo de visualización seleccionado (Fácil o Experto). Consulte el manual de la IHM

CONTROL DEL FLUJO DE GAS

En la pantalla principal, una pulsación larga en el pulsador n°1 permite ajustar el caudal de gas en el manómetro sin desenrollar el cable de alimentación. Una vez el proceso iniciado, el procedimiento se explica por medio de una animación en la pantalla. El flujo de gas debe comprobarse periódicamente para garantizar una soldadura óptima.

ANOMALÍAS, CAUSAS Y SOLUCIONES

Anomaías	Causas posibles	Soluciones
La velocidad del hilo de soldadura no es constante.	El orificio está obstruido por salpicaduras.	Limpie el tubo de contacto o cámbielo y vuelva a poner producto anti-adherente.
	El hilo patina en los rodillos.	Vuelva a poner producto anti-adherente.
	Uno de los rodillos patina.	Compruebe el ajuste del tornillo del rodillo.
	El cable de la antorcha está retorcido.	El cable de la antorcha debe estar lo más recto posible.
Le motor de devanado no funciona.	El freno de la bobina o el rodillo están demasiado apretados.	Afloje el freno y los rodillos
Mal devanado del hilo.	Funda pasa-hilos sucia o dañada.	Límpuela o reemplácela.
	La cuña del eje de los rodillos no está presente	Coloque la cuña en su lugar.
	Freno de la bobina demasiado apretado.	Afloje el freno.
No hay corriente de soldadura o la corriente es incorrecta.	Mala conexión de la toma de corriente.	Compruebe la conexión de la toma y verifique que esta es trifásica.
	Mala conexión de masa.	Compruebe el cable de masa (conexión y estado de la pinza).
	No hay potencia.	Compruebe el gatillo de la antorcha.
El hilo se tapona tras los rodillos.	La funda pasa-hilos está aplastada.	Compruebe la funda y el cuerpo de la antorcha.
	Bloqueo del hilo en la antorcha.	Límpuela o reemplácela.
	No hay tubo capilar.	Compruebe el tubo capilar.
	Velocidad demasiado alta.	Reduzca la velocidad del hilo.
El cordón de soldadura es poroso.	El caudal de gas es insuficiente.	Zona de ajuste de 15 a 20 L / min. Limpie el metal de base.
	Botella de gas vacía.	Reemplácela.
	Calidad del gas insuficiente.	Reemplácelo.
	Corriente de aire o influencia del viento.	Evite corrientes de aire, proteja la zona de soldadura.
	Boquilla de gas demasiado ensuciada.	Limpie la boquilla de gas o reemplácela.
	Mala calidad de hilo.	Utilice un hilo adaptado a la soldadura MIG-MAG.
	Mal estado de la superficie que se va a soldar (óxido, etc...)	Limpie la pieza antes de soldar.
Partículas de chisporroteo importantes	El gas no está conectado	Compruebe que el gas esté conectado a la entrada del generador.
	Tensión del arco demasiado baja o demasiado alta.	Ver parámetros de soldadura.
	La masa no está bien colocada.	Compruebe y posicione la pinza de masa lo más cerca posible de la zona donde se va a soldar.
No sale gas de la antorcha.	Gas de protección insuficiente.	Ajuste el caudal de gas
	Mala conexión del gas.	Compruebe la conexión de las entradas de gas. Compruebe que la electroválvula funciona.
Error en la descarga.	Los datos del lápiz de memoria USB son incorrectos o están dañados.	Compruebe sus datos.
Problema de guardado	Ha superado el número máximo de guardados.	Debe suprimir algunos programas de soldadura. El número de configuraciones guardadas está limitado a 200.

Supresión automática de los JOBS.	Algunos de sus JOBS se han suprimido, ya que no eran válidos con las nuevas sinergías.	-
Problema de tarjeta USB	No se ha detectado ningún JOB en la llave USB	-
	No queda espacio en la memoria del producto	Libere espacio en la tarjeta USB.
Problema de archivo	El archivo «...» no corresponde a sinergías descargadas en el producto	El fichero se ha creado con sinergías que no están presentes en la máquina.
Problema de actualización	La memoria USB no parece ser reconocida. La visualización del paso 5 del procedimiento de actualización no aparece en la pantalla.	1- Inserte la llave USB en su ranura. 2- Encienda el generador. 3- Mantenga pulsada la rueda de la IHM para forzar la actualización.

RODILLOS (B) OPCIONAL

Diámetro	Referencia (x2)	
	Acero	Aluminio
∅ 0.6/0.8	042087	-
∅ 0.8/1.0	042360	042377
∅ 1.0/1.2	-	040915

CONDICIONES DE GARANTÍA

La garantía cubre todo fallo o vicio de fabricación durante dos años, a contar a partir de la fecha de compra (piezas y mano de obra).

La garantía no cubre :

- Cualquier otro daño debido al transporte.
- El desgaste normal de las piezas (Ej. : cables, pinzas, etc.).
- Los incidentes debidos a un mal uso (error de red eléctrica, caída, desmontaje).
- Los fallos debidos al entorno (contaminación, óxido, polvo).

En caso de avería, devuelva la unidad a su distribuidor, adjuntando:

- una prueba de compra fechada (recibo, factura...)
- una nota explicativa de la avería.

WAARSCHUWINGEN - VEILIGHEIDSINSTRUCTIES

ALGEMENE INSTRUCTIES



Voor het in gebruik nemen moeten deze instructies zorgvuldig gelezen en goed begrepen worden. Voer geen onderhoud of wijzigingen uit die niet in de handleiding vermeld staan.

Ieder lichamelijk letsel en iedere vorm van materiële schade, veroorzaakt door het niet naleven van de instructies in deze handleiding, kan niet verhaald worden op de fabrikant van het apparaat.

Raadpleeg, in geval van problemen of onzekerheid over het gebruik, een gekwalificeerd en bevoegd persoon om het apparaat correct te installeren.

OMGEVING

Dit apparaat mag uitsluitend gebruikt worden voor het uitvoeren van laswerkzaamheden, en alleen volgens de in de handleiding en/of op het typeplaatje vermelde instructies. De veiligheidsvoorschriften moeten altijd gerespecteerd worden. In geval van onjuist of gevaarlijk gebruik van dit materiaal kan de fabrikant niet aansprakelijk worden gesteld.

De installatie moet worden gebruikt in een stof- en zuur- vrije ruimte, in afwezigheid van ontvlambaar gas of andere corrosieve substanties. Voor de opslag van deze apparatuur gelden dezelfde voorwaarden. Zorg voor voldoende ventilatie tijdens het gebruik van dit apparaat.

Temperatuurbereik:

Gebruikstemperatuur tussen -10 en +40°C (+14 en +104°F).

Opslag tussen -20 en +55°C (-4 en 131°F).

Luchtvochtigheid:

Lager of gelijk aan 50% bij 40°C (104°F).

Lager of gelijk aan 90% bij 20°C (68°F).

Hoogte :

Tot 1000 m boven de zeespiegel (3280 voet).

PERSOONLIJKE BESCHERMING EN BESCHERMING VAN ANDEREN

Booglassen kan gevaarlijk zijn en ernstige en zelfs dodelijke verwondingen veroorzaken.

Tijdens het lassen worden de individuen blootgesteld aan een gevaarlijke warmtebron, aan de lichtstraling van de lasboog, aan elektro-magnetische velden (waarschuwing voor dragers van een pacemaker), aan elektrocutie-gevaar, aan lawaai en aan uitstoting van gassen.

Bescherm uzelf en bescherm anderen, respecteer de volgende veiligheidsinstructies :



Draag, om uzelf te beschermen tegen brandwonden en straling, droge, goed isolerende kleding zonder omslagen, brandwerend en in goede staat, die het gehele lichaam bedekt.



Draag handschoenen die een elektrische en thermische isolatie garanderen.



Draag een lasbescherming en/of een lashelm die voldoende bescherming biedt (afhankelijk van de lastoepassing). Bescherm uw ogen tijdens schoonmaakwerkzaamheden. Het dragen van contactlenzen is uitdrukkelijk verboden.

Soms is het nodig om het lasgebied met brandwerende schermen af te schermen tegen stralingen, projectie en wegsplattend gloeiende deeltjes.

Informeer de personen in het lasgebied om niet naar de boog of naar gesmolten stukken te staren, en om aangepaste kleding te dragen die hen voldoende bescherming biedt.



Gebruik een bescherming tegen lawaai als de laswerkzaamheden een hoger geluidsniveau bereiken dan de toegestane norm (dit geldt tevens voor alle personen die zich in de las-zone bevinden).

Houd uw handen, haar en kleding op voldoende afstand van bewegende delen (ventilator).

Verwijder nooit de behuizing van de koelgroep wanneer de las-installatie aan een elektrische voedingsbron is aangesloten en onder spanning staat. Wanneer dit toch gebeurt, kan de fabrikant niet verantwoordelijk worden gehouden in geval van letsels of ongelukken.



De elementen die net gelast zijn zijn heet, en kunnen brandwonden veroorzaken wanneer ze aangeraakt worden. Zorg ervoor dat, tijdens onderhoudswerkzaamheden aan de toorts of de elektrode-houder, deze voldoende afgekoeld zijn en wacht ten minste 10 minuten alvorens met de werkzaamheden te beginnen. Om te voorkomen dat de vloeistof brandwonden veroorzaakt moet de koelgroep in werking zijn tijdens het gebruik van een watergekoelde toorts.

Het is belangrijk om, voor vertrek, het werkgebied veilig achter te laten, om mensen en goederen niet in gevaar te brengen.

LASDAMPEN EN GASSEN



Dampen, gassen en stof die worden uitgestoten tijdens het lassen zijn gevaarlijk voor de gezondheid. Zorg voor voldoende ventilatie, soms is toevoer van verse lucht tijdens het lassen noodzakelijk. Een lashelm met verse luchtaanvoer kan een oplossing zijn als er onvoldoende ventilatie is.

Controleer of de afzuigkracht voldoende is, en verifieer of deze aan de gerelateerde veiligheidsnormen voldoet.

Waarschuwing: bij het lassen in kleine ruimtes moet de veiligheid op afstand gecontroleerd en gemonitord worden. Bovendien kan het lassen van materialen die bepaalde stoffen zoals lood, cadmium, zink, kwik of beryllium bevatten bijzonder schadelijk zijn. Ontvet de te lassen materialen voor aanvang van de laswerkzaamheden.

De gasflessen moeten worden opgeslagen in een open of goed geventileerde ruimte. Ze moeten in verticale positie gehouden worden, in een houder of op een trolley.

Lassen in de buurt van vet of verf is verboden.

BRAND EN EXPLOSIE-RISICO



Schermd het lasgebied volledig af, brandbare stoffen moeten op minimaal 11 meter afstand geplaatst worden. Een brandblusinstallatie moet aanwezig zijn in de buurt van laswerkzaamheden.

Pas op voor projectie van hete onderdelen of vonken, zelfs door kieren heen. Deze kunnen brand of explosies veroorzaken.

Houd personen, ontvlambare voorwerpen en containers onder druk op veilige en voldoende afstand.

Het lassen in containers of gesloten buizen is verboden, en als ze open zijn dan moeten ze ontdaan worden van ieder ontvlambaar of explosief product (olie, brandstof, gas-residuen...).

Slijpwerkzaamheden mogen niet worden gericht naar de stroombron van het lasapparaat of in de richting van brandbare materialen.

GASFLESSEN



Het gas dat uit de gasflessen komt kan, in geval van hoge concentraties in de lasruimte, verstikking veroorzaken (goed ventileren is absoluut noodzakelijk).

Het transport moet absoluut veilig gebeuren : de flessen moeten gesloten zijn en de lasstroombron moet uitgeschakeld zijn. De flessen moeten verticaal bewaard worden en door een ondersteuning rechtop gehouden worden, om te voorkomen dat ze omvallen.

Sluit de flessen na ieder gebruik. Wees alert op temperatuurveranderingen en blootstelling aan zonlicht.

De fles mag niet in contact komen met een vlam, een elektrische boog, een toorts, een massa-klem of een andere warmtebron of gloeiend voorwerp. Houd de fles uit de buurt van elektrische circuits en lascircuits, en las nooit een fles onder druk.

Wees voorzichtig bij het openen van het ventiel van de fles, houd uw hoofd ver verwijderd van het ventiel en controleer voor gebruik of het gas geschikt is om mee te lassen.

ELEKTRISCHE VEILIGHEID



Het elektrische netwerk dat wordt gebruikt moet altijd geaard zijn. Gebruik het op de veiligheidstabel aanbevolen type zekering. Een elektrische schok kan, direct of indirect, ernstige en zelfs dodelijke ongelukken veroorzaken.

Raak nooit delen aan de binnen- of buitenkant van de machine aan (toortsen, klemmen, kabels, elektrodes) die onder spanning staan. Deze delen zijn aangesloten op het lascircuit.

Koppel, voordat u het lasapparaat opent, dit los van het stroom-netwerk en wacht 2 minuten totdat alle condensatoren ontladen zijn.

Raak nooit tegelijkertijd de toorts of de elektrodehouder en de massa-klem aan.

Zorg ervoor dat, als de kabels of toortsen beschadigd zijn, deze vervangen worden door gekwalificeerde en bevoegde personen. Gebruik alleen kabels met de geschikte doorsnede. Draag altijd droge, in goede staat verkerende kleren om uzelf van het lascircuit te isoleren. Draag isolerend schoeisel, waar u ook werkt.

EMC CLASSIFICATIE VAN HET MATERIAAL

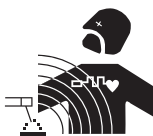


Dit Klasse A materiaal is niet geschikt voor gebruik in een woonomgeving waar de stroom wordt aangeleverd door een openbaar laagspanningsnet. Het is mogelijk dat er problemen ontstaan met de elektromagnetische compatibiliteit in deze omgevingen, vanwege storingen of radio-frequente straling.

Dit materiaal voldoet aan de CEI 61000-3-11 norm.

Dit materiaal voldoet aan de CEI 61000-3-12 norm.

ELEKTROMAGNETISCHE EMISSIES



Elektrische stroom die door geleidend materiaal of kabels gaat veroorzaakt plaatselijk elektrische en magnetische velden (EMF). De lasstroom wekt een elektromagnetisch veld op rondom de laszone en het lasmateriaal.

De elektromagnetische velden (EMF) kunnen de werking van bepaalde medische apparaten, zoals pacemakers, verstoren. Voor mensen met medische implantaten moeten speciale veiligheidsmaatregelen in acht genomen worden. Bijvoorbeeld : toegangsbeperking voor voorbijgangers, of een individuele risico-evaluatie voor de lassers.

Alle lassers zouden de volgende adviezen op moeten volgen om de blootstelling aan elektro-magnetische straling van het lascircuit tot een minimum te beperken:

- plaats de laskabels samen - bind ze zo mogelijk onderling aan elkaar vast;

- houd uw romp en uw hoofd zo ver mogelijk verwijderd van het lascircuit;
- wikkel de laskabels nooit rond uw lichaam;
- ga niet tussen de laskabels in staan. Houd de twee laskabels aan dezelfde kant van uw lichaam;
- sluit de massaklem aan op het werkstuk, zo dicht mogelijk bij de te lassen zone;
- werk niet vlakbij de lasstroombron, ga er niet op zitten en leun er niet tegenaan;
- niet lassen tijdens het verplaatsen van de lasstroombron of het draadaanvoersysteem.



Personen met een pacemaker moeten een arts raadplegen voor gebruik van het apparaat. Blootstelling aan elektromagnetische straling tijdens het lassen kan gevolgen voor de gezondheid hebben die nog niet bekend zijn.

AANBEVELINGEN OM DE LASZONE EN DE LASINSTALLATIE TE EVALUEREN

Algemene aanbevelingen

De gebruiker van dit apparaat is verantwoordelijk voor het installeren en het gebruik van het boogglas materiaal volgens de instructies van de fabrikant. Als elektromagnetische storingen worden geconstateerd, is het de verantwoordelijkheid van de gebruiker van het boogglas materiaal om dit probleem op te lossen, met hulp van de technische dienst van de fabrikant. In sommige gevallen kan de oplossing liggen in een eenvoudige aarding van het lascircuit. In andere gevallen kan het nodig zijn om met behulp van filters een elektromagnetisch schild rondom de stroomvoorziening en om het gehele werkvertrek te creëren. In ieder geval moeten de storingen, veroorzaakt door elektromagnetische stralingen, beperkt worden tot een aanvaardbaar niveau.

Evaluatie van de lasruimte

Voor het installeren van een boogglas-installatie moet de gebruiker de eventuele elektro-magnetische problemen in de omgeving evalueren. De volgende gegevens moeten in aanmerking worden genomen :

- a) de aanwezigheid boven, onder en naast het lasmateriaal van andere voedingskabels, besturingskabels, signaleringskabels of telefoonkabels;
- b) de aanwezigheid van radio- en televisiezenders en ontvangers;
- c) de aanwezigheid van computers en overig besturingsmateriaal;
- d) de aanwezigheid van belangrijk beveiligingsmateriaal, voor bijvoorbeeld de beveiliging van industrieel materiaal;
- e) de gezondheid van personen in de directe omgeving van het apparaat, en het eventueel dragen van een pacemaker of een gehoorapparaat.
- f) materiaal dat wordt gebruikt voor het kalibreren of het uitvoeren van metingen;
- g) de immuniteit van overig materiaal aanwezig in de omgeving.

De gebruiker moet zich ervan verzekeren dat alle apparatuur in de werkruimte compatibel is. Het is mogelijk dat er extra beschermende maatregelen nodig zijn;

- h) het moment dat het lassen of andere activiteiten plaatsvinden.

De afmeting van het omliggende gebied dat in acht moet worden genomen en/of moet worden beveiligd hangt af van de structuur van het gebouw en van de overige activiteiten die er plaatsvinden. Dit omliggende gebied kan groter zijn dan de begrenzing van het gebouw.

Een evaluatie van de lasinstallatie

Naast een evaluatie van de laszone kan een evaluatie van de boogglasinstallaties elementen aanreiken om storingen vast te stellen en op te lossen. Bij het evalueren van de emissies moeten de werkelijke meetresultaten worden bekeken, zoals deze zijn gemeten in de reële situatie, zoals vermeld in Artikel 10 van de CISPR 11. De metingen in de specifieke situatie, op een specifieke plek, kunnen tevens helpen de doeltreffendheid van de maatregelen te testen.

AANBEVELINGEN VOOR METHODES OM ELEKTROMAGNETISCHE EMISSIES TE REDUCEREN

a. Openbaar stroomnet: U kunt de boogglasinstallatie aansluiten op een openbaar stroomnet, met inachtneming van de aanbevelingen van de fabrikant. Als er storingen plaatsvinden kan het nodig zijn om extra voorzorgsmaatregelen te nemen, zoals het filteren van het openbare stroomnetwerk. Er kan overwogen worden om de voedingskabel van de lasinstallatie af te schermen in een metalen leiding of een gelijkwaardig materiaal. Het is wenselijk om de elektrische continuïteit van deze afscherming over de gehele lengte te verzekeren. De bescherming moet aangekoppeld worden aan de lasstroomvoeding, om er zeker van te zijn dat er een goed elektrisch contact is tussen de geleider en het omhulsel van de lasstroomvoeding.

b. Onderhoud van het boogglas materiaal : De boogglasapparatuur moet regelmatig worden onderhouden, volgens de aanwijzingen van de fabrikant. Alle toegangen, service ingangen en kleppen moeten gesloten en correct vergrendeld zijn wanneer het boogglas materiaal in werking is. Het boogglas materiaal mag op geen enkele manier gewijzigd worden, met uitzondering van veranderingen en instellingen zoals genoemd in de handleiding van de fabrikant. Let u er in het bijzonder op dat het vonkenhaat van de toorts correct afgesteld is en goed onderhouden wordt, volgens de aanbevelingen van de fabrikant.

c. Laskabels : De kabels moeten zo kort mogelijk zijn, en dichtbij elkaar en vlakbij of, indien mogelijk, op de grond gelegd worden.

d. Equipotentiaal verbinding : Het is wenselijk om alle metalen objecten in en om de werkomgeving te aarden. Waarschuwing : metalen objecten die verbonden zijn aan het te lassen voorwerp vergroten het risico op elektrische schokken voor de lasser, wanneer hij tegelijkertijd deze objecten en de elektrode aanraakt. Het wordt aangeraden de lasser van deze voorwerpen te isoleren.

e. Aarding van het te lassen onderdeel : Wanneer het te lassen voorwerp niet geaard is, vanwege elektrische veiligheid of vanwege de afmetingen en de locatie, zoals bijvoorbeeld het geval kan zijn bij scheepsrompen of metalen structuren van gebouwen, kan een verbinding tussen het voorwerp en de aarde, in sommige gevallen maar niet altijd, de emissies verkleinen. Vermijd het aarden van voorwerpen wanneer daarmee het risico op verwondingen van de lassers of op beschadigingen van ander elektrisch materiaal vergroot wordt. Indien nodig, is het wenselijk dat het aarden van het te lassen voorwerp rechtstreeks plaatsvindt, maar in sommige landen waar deze directe aarding niet toegestaan is is het aan te raden te aarden met een daarvoor geschikte condensator, die voldoet aan de richtlijnen in het betreffende land.

f. Beveiliging en afscherming : Selectieve afscherming en beveiliging van andere kabels en materiaal in de omgeving kan eventuele problemen verminderen. Voor speciale toepassingen kan de beveiliging van de gehele laszone worden overwogen.

TRANSPORT EN VERVOER VAN DE LASSTROOMBRON



Gebruik niet de kabels of de toorts om het apparaat te verplaatsen. Het apparaat moet in verticale positie verplaatst worden. Til nooit het apparaat boven personen of voorwerpen.

Til nooit een gasfles en het apparaat tegelijk op. De vervoersnormen zijn verschillend. Het is beter om eerst de spoel te verwijderen voordat u de lasstroomvoeding op wilt tillen of wilt verplaatsen.

INSTALLATIE VAN HET MATERIAAL

- Plaats de voeding op een ondergrond met een helling van minder dan 10°.
- Zorg dat er voldoende ruimte is om de machine te ventileren en om toegang te hebben tot het controlepaneel.
- Niet geschikt voor gebruik in een ruimte waar geleidend metaalstof aanwezig is.
- Plaats het lasapparaat niet in de stromende regen, en stel het niet bloot aan zonlicht.
- IP21 beschermingsklasse :
 - het apparaat is beveiligd tegen toegang in gevaarlijke delen van solide elementen met een diameter van >12,5mm en
 - beschermd tegen verticaal vallende regendruppels.



Niet gecontroleerde lasstroom kan de aardgeleiders vernietigen, gereedschap en elektrische installaties beschadigen en onderdelen verhitten, wat kan leiden tot brand.

- Alle lasverbindingen moeten goed en stevig op elkaar aangesloten zijn. Controleer dit regelmatig !
- Verzekert u zich ervan dat de bevestiging van het werkstuk solide is en geen elektrische problemen heeft !
- Zet alle elektrisch geleidende elementen van het lasapparaat zoals het chassis, de trolley en de hefsystemen goed vast of hang ze op zodat ze geïsoleerd zijn !
- Leg of zet geen ander gereedschap zoals boormachines, slijpgereedschap enz. op het lasapparaat, op de trolley of op de hefsystemen als deze niet geïsoleerd zijn !
- Leg altijd de lastoetsen of elektrodehouders op een geïsoleerd oppervlak wanneer ze niet gebruikt worden !

Om oververhitting te voorkomen moeten de voedingskabels, verlengsnoeren en laskabels helemaal afgerold worden.



De fabrikant kan niet verantwoordelijk gehouden worden voor lichamelijk letsel of schade aan voorwerpen veroorzaakt door niet correct of gevaarlijk gebruik van dit materiaal.

ONDERHOUD / ADVIES



- Het onderhoud mag alleen door gekwalificeerd personeel uitgevoerd worden. We raden u aan een jaarlijkse onderhoudsbeurt uit te laten voeren.
- Haal de stekker uit het stopcontact om de elektriciteitsvoorziening te onderbreken en wacht twee minuten voordat u werkzaamheden op het apparaat gaat verrichten. De spanning en de stroomsterkte binnen het toestel zijn hoog en gevaarlijk.

- Neem regelmatig de behuizing af en maak het apparaat met een blazer stofvrij. Maak van deze gelegenheid gebruik om met behulp van geïsoleerd gereedschap ook de elektrische verbindingen te laten controleren door gekwalificeerd personeel.
- Controleer regelmatig de voedingskabel. Als de voedingskabel beschadigd is, moet deze door de fabrikant, zijn reparatie-dienst of een gekwalificeerde technicus worden vervangen, om zo gevaarlijke situaties te voorkomen.
- Laat de ventilatieopening van de lasstroombron vrij zodat de lucht goed kan circuleren.
- Deze lasstroombron is niet geschikt voor het ontdooien van leidingen, het opladen van batterijen / accu's of het opstarten van motoren.

INSTALLATIE - GEBRUIK VAN HET APPARAAT

Alleen ervaren en door de fabrikant gekwalificeerd personeel mag de installatie uitvoeren. Verzekert u zich ervan dat de generator tijdens het installeren niet op het stroomnetwerk aangesloten is. Seriële en parallelle generator-verbindingen zijn verboden. Om optimale las-omstandigheden te creëren, wordt aanbevolen om de laskabels te gebruiken die met het apparaat geleverd zijn.

OMSCHRIJVING

Dit is een geventileerd «synergetisch» semi-automatisch lasapparaat (MIG of MAG). Het apparaat is geschikt voor het lassen van staal, rvs, aluminium en voor hardsolderen. De instelling is snel en eenvoudig te realiseren dankzij de integrale « synergetische » module.

BESCHRIJVING VAN HET MATERIAAL (II)

E1

- | | |
|------------------------------|------------------------------|
| 1- Spoelhouder Ø 200/300 mm. | 8- Euro-aansluiting (toorts) |
| 2- Klepje accessoire-doos | 9- Opbergruimte |
| 3- Kabelhouder | 10- Aansluiting gas |
| 4- Toortshouder | 11- Voedingskabel (6.25m) |
| 5- HMI | 12- Houder flessen 4 m3. |
| 6- START/STOP schakelaar | 13- USB-klepje |
| 7- Kabel massaklem (3,5m) | 14- Draadaanvoersysteem |

E2

- | | |
|------------------------------------|-------------------------------------|
| 1- Aansluiting gas (toorts 1) | 10- Euro-aansluiting (toorts 1) |
| 2- Aansluiting gas (toorts 2) | 11- Euro-aansluiting (toorts 2) |
| 3- Spoelhouder Ø 200 mm.(toorts 1) | 12- Passage sas-afscheiding |
| 4- Spoelhouder Ø 200 mm (toorts 2) | 13- Voedingskabel (6.25m) |
| 5- Kabelhouder | 14- Houder gasfles 4 m3 of 2 x 4 m3 |
| 6- Toortshouder | 15- USB-klepje |
| 7- HMI | 16- Draadaanvoer (toorts 1) |
| 8- START/STOP schakelaar | 17- Draadaanvoer (toorts 2) |
| 9- Kabel massaklem (3,5m) | |

E3

- | | |
|------------------------------------|-------------------------------------|
| 1- Aansluiting gas (toorts 1) | 11- Kabel massaklem (3,5m) |
| 2- Aansluiting gas (toorts 2) | 12- Euro-aansluiting (toorts 1) |
| 3- Aansluiting gas (toorts 3) | 13- Euro-aansluiting (toorts 2) |
| 4- Spoelhouder Ø 200 mm.(toorts 1) | 14- Euro-aansluiting (toorts 3) |
| 5- Spoelhouder Ø 200 mm.(toorts 2) | 15- Passage sas-afscheiding |
| 6- Spoelhouder Ø 200 mm.(toorts 3) | 16- Voedingskabel (6.25m) |
| 7- Kabelhouder | 17- Houder gasfles 4 m3 of 2 x 4 m3 |
| 8- Toortshouder | 18- USB-klepje |
| 9- HMI | 19- Draadaanvoer (toorts 1) |
| 10- START/STOP schakelaar | 20- Draadaanvoer (toorts 2) |
| | 21- Draadaanvoer (toorts 3) |

INTERFACE HUMAN - MACHINE (HMI)

Lees de handleiding voor het gebruik van de bediening (HMI), die deel uitmaakt van de complete handleiding van het materiaal.

ELEKTRISCHE VOEDING - OPSTARTEN

• Dit materiaal wordt geleverd met een 16 A aansluiting type CEE 7/7, en mag alleen gebruikt worden in combinatie met een 230V enkelfase elektrische installatie (50 - 60 Hz) met drie kabels waarvan één geaard.

De effectieve stroomafname (I_{eff}) bij optimaal gebruik staat aangegeven op het apparaat. Controleer of de stroomvoorziening en de bijbehorende beveiligingen (netzekering en/of hoofdschakelaar) geschikt zijn voor de stroom die nodig is voor het gebruik van dit apparaat. In sommige landen kan het nodig zijn om de elektrische aansluiting aan te passen, om het toestel optimaal te kunnen gebruiken.

• De vermogensbron is geschikt om te functioneren met een elektrische spanning van 230V -20% +15%. De stroombron schakelt over op beveiliging wanneer de voedingsspanning lager is dan 185 V_{eff} of hoger dan 265 V_{eff}. (een storingscode verschijnt dan op het scherm).

• U start het apparaat op door een druk op de START/STOP schakelaar (ON/AAN), en u schakelt het weer uit met een druk op dezelfde schakelaar (OFF/UIT). **Waarschuwing ! Nooit de stroomvoorziening afsluiten wanneer het apparaat oplaadt.**

AANSLUITEN OP EEN STROOMGENERATOR

Deze apparatuur kan worden gebruikt met een stroomgenerator, op voorwaarde dat deze hulpspanning aan de volgende eisen voldoet :

- De spanning moet een wisselspanning zijn, de effectieve waarde moet 230 V -20% +15% zijn en de piekspanning mag niet hoger zijn dan 400V.
- De frequentie moet tussen de 50 en 60 Hz liggen.

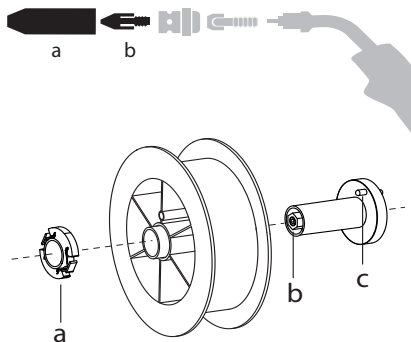
Het is absoluut noodzakelijk om deze voorwaarden te controleren, omdat veel generatoren hoge spanningspieken produceren die het materiaal kunnen beschadigen.

GEBRUIK VAN VERLENGSNOEREN

Alle gebruikte verlengsnoeren moeten de voor het apparaat geschikte lengte en kabelsectie hebben. Gebruik een verlengsnoer dat voldoet aan de nationale regelgeving.

Ingangsspanning	Doorsnede van het verlengsnoer (<45m)
230 V	2.5 mm ²

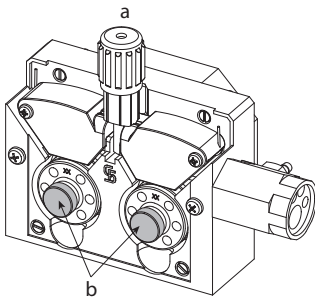
INSTALLEREN VAN DE SPOEL



- Verwijder de nozzle (a) en de contact-buis van uw MIG/MAG toorts.

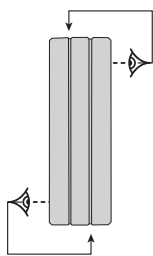
- Open het klepje van de generator.
- Plaats de spoel op de houder.
- Houd rekening met de aandrijf-pen (c) van de spoelhouder. Om een spoel van 200 mm te monteren, moet u de plastic spoelhouder (a) maximaal aandraaien.
- Stel de rem van de spoel (b) correct af, om te voorkomen dat tijdens de lasstop de draad in de war raakt. Draai over het algemeen niet te strak aan. Dit kan de motor oververhitten.

INBRENGEN VAN DE LASDRAAD



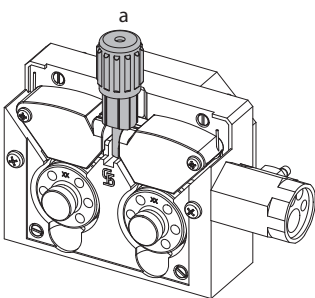
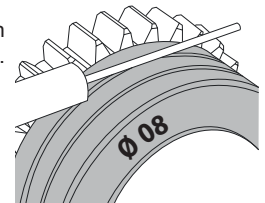
De rollers verwisselt u als volgt :

- Draai de draaiknop (a) maximaal los en laat deze neerkomen.
 - Ontgrendel de rollers door de bevestigingsschroeven (b) los te draaien.
 - Plaats de aanvoerrollen die geschikt zijn voor de door u te voeren werkzaamheden en schroef de schroeven weer vast.
- De bijgeleverde aanvoerrollen hebben een dubbele groef :
- staal \varnothing 0,6/0.8 mm (E1 + E2 + E3)
 - staal \varnothing 0,8/1.0 (E3)
 - aluminium \varnothing 0,8/1.0 (E2 + E3)



- Controleer het opschrift op de rol, om er zeker van te zijn dat deze geschikt is voor de diameter en het materiaal van het door u gebruikte draad (voor een draad van \varnothing 1.0 gebruikt u de groef \varnothing 1.0).
- Gebruik rollen met een V-groef voor staaldraad en andere hardere draadsoorten.
- Gebruik rollen met een U-groef voor aluminiumdraad en andere soepele draadsoorten.

↖ : de aanduiding is af te lezen op de rol (bijvoorbeeld : 1.0)
 → : de te gebruiken groef



Ga, om het lasdraad te installeren, als volgt te werk :

- Draai het wielje zo ver mogelijk los en laat het zakken.
- Breng de draad in, sluit vervolgens het draadaanvoersysteem en draai de draaiknop weer aan.
- Start de motor op de trekker van de toorts.

Opmerkingen :



- Opmerkingen : • Een te krappe mantel kan problemen bij de draadaanvoer geven en de motor oververhitten.
- De aansluiting van de toorts moet eveneens goed aangedraaid worden, dit om oververhitting te voorkomen.
- Controleer of het draad en de spoel niet in contact zijn met de mechaniek van het apparaat, dit kan kortsluiting veroorzaken.

RISICO OP BLESSURES ALS GEVOLG VAN BEWEGENDE ONDERDELEN



De draadaanvoersystemen zijn voorzien van bewegende delen die handen, haar, kleding en gereedschap kunnen grijpen en die ernstige verwondingen kunnen veroorzaken !

- Raak met uw hand(en) geen bewegende, draaiende of aandrijvende onderdelen aan.
- Let goed op dat de afdekkingen van de behuizing van het apparaat correct gesloten blijven wanneer het apparaat in werking is !
- Draag geen handschoenen tijdens het afwickelen van de lasdraad en het verwisselen van de spoelen.

SEMI-AUTOMATISCH LASSEN IN STAAL/INOX (MAG MODULE)

Met dit apparaat kunt u lassen met staaldraad en roestvrijstaaldraad met een \varnothing 0.6 tot 1,0 mm (I-A).

E1 / E2 : Het apparaat wordt standaard geleverd met rollers voor een \varnothing 0.6/0.8 voor staal en roestvrijstaal.

E3 : Het apparaat wordt standaard geleverd met rollers voor een \varnothing 0.6/0.8 en \varnothing 0.8/1.0 voor staal en roestvrijstaal..

De contactbuis, de groef van de aandrijfrol en de mantel van de toorts zijn voor deze afmetingen bestemd.

Voor het lassen van staal dient u een speciaal lasgas (Ar+CO₂) te gebruiken. De CO₂ verhouding kan variëren, afhankelijk van het gebruikte type gas. Voor het lassen van inox moet een mengsel met 2% CO₂ gebruikt worden. Wanneer gelast wordt met puur CO₂ is het noodzakelijk om een gasvoorverwarmer aan te sluiten op de gasfles. Voor specifieke eisen wat betreft gas kunt u contact opnemen met uw gasleverancier. De gastoevoer voor staal ligt tussen de 8 en 15 liter per minuut, afhankelijk van de omgeving. Om de gastoevoer aan de uitgang van de toorts te kunnen meten, raden we u aan om gebruik te maken van de flowmeter (optioneel, art. code 053939).

SEMI-AUTOMATISCH LASSEN VAN ALUMINIUM (MIG MODULE)

Met dit apparaat kunt u lassen met aluminiumdraad met een \varnothing van 0.8 tot 1.2 mm (I-B) (\varnothing 1,2 mm, niet-intensief lassen).

E2 / E3 : Het apparaat wordt standaard geleverd met rollers voor een \varnothing 0.8/1.0 (aluminium).

Voor aluminium dient u een specifiek zuiver Argon (Ar) gas te gebruiken. Om het juiste gas te kiezen, kunt u advies vragen aan uw gasleverancier. De gastoevoer voor aluminium ligt tussen 15 en 20 L/m afhankelijk van de omgeving en de ervaring van de lasser.

Hier volgen de verschillen tussen het gebruik voor staal en aluminium:

- Gebruik de specifieke rollen voor het lassen van aluminium.
- Zet minimale druk op de rollen van de draadaanvoer zodat de draad niet geplet wordt.
- Gebruik de capillaire buis (bestemd om het draad van de rollen van het draadaanvoersysteem naar de EURO-aansluiting te geleiden) uitsluitend voor het lassen van staal/inox (I-B).
- Gebruik een speciale aluminium-toorts. Deze toorts voor aluminium heeft een teflon mantel, om de wrijving te verminderen. NIET de mantel bij de aansluiting afknippen! Deze mantel wordt gebruikt om de draad vanaf de rollen te geleiden.
- Contact buis : gebruik een SPECIALE aluminium contactbuis die geschikt is voor de diameter van het draad.



Tijdens het gebruik van de rode of blauwe mantel (lassen van aluminium) wordt aanbevolen om het accessoire 90950 (I-C) te gebruiken. Deze inox geleidingshuls zorgt voor een betere centrering van de mantel en verbetert de aanvoer van de draad.



Video

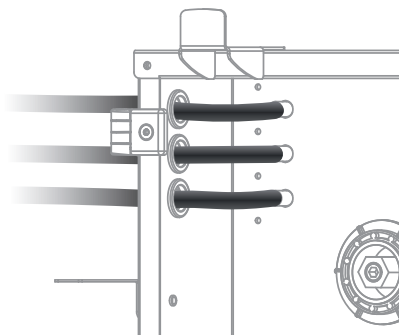
SEMI-AUTOMATISCH LASSEN CUSI EN CUAL (HARDSOLDEREN)

Dit materiaal is geschikt voor het lassen van CuSi en CuAl draad met een \varnothing van 0,8 tot 1,0 mm.

Net zoals bij staaldraad moet er een capillaire buis geplaatst worden, en moet men een toorts met een staal-mantel gebruiken. Bij hardsolderen moet een puur Argon (Ar) gas gebruikt worden.

AANSLUITING GAS

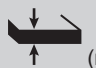
Kabeldoorgang : E2 / E3



- Installeer een geschikte drukregelaar op de gasfles. Koppel deze aan het lasapparaat met behulp van de meegeleverde toorts(en), zie hiervoor het schema op pagina 6. Bevestig de 2 klemmen om eventuele lekkages te voorkomen.
- Verzekert u zich ervan dat de gasfles goed is bevestigd, en volg nauwkeurig de aanwijzingen op voor het vastmaken van de ketting op de generator.
- Regel de gastoevoer door aan het wieltje op de drukregelaar te draaien.
- NB : om de gastoevoer eenvoudiger te kunnen regelen, kunt u op de trekker van de toorts drukken om de rollen aan te drijven (wielletje van de draadaanvoer iets losser draaien om zo te voorkomen dat het draad wordt meegetrokken). Maximale gasdruk 0.5 Mpa (5 bars).

Deze procedure is niet van toepassing op het lassen in de « No Gaz » module.

AANBEVOLEN COMBINATIES

	 (mm)	Stroom (A)	\varnothing fil (mm)	\varnothing Nozzle (mm)	Min. toevoer (in L)
MIG	0.8-2	20-100	0.8	12	10-12
	2-4	100-200	1.0	12-15	12-15
MAG	0.6-1.5	15-80	0.6	12	8-10
	1.5-3	80-150	0.8	12-15	10-12
	3-8	150-300	1.0/1.2	15-16	12-15

LASMODULE MIG/MAG (GMAW/FCAW)

Instellingen	Instellingen	Lasprocedures		
		Handmatig	Synergetisch	
Koppel materiaal/gas	- Fe Ar 25% CO2 - ...	-	✓	Keuze van het te lassen materiaal. Synergetische lasinstellingen
Draad diameter	Ø 0.6 > Ø 1.2 mm	-	✓	Keuze draaddiameter
Gebruik van de trekker	2T, 4T	✓	✓	Keuze besturing van de trekker.
Punt module	Spot, Spot Delay			Keuze module punten
1ste Instelling	Dikte Stroom Snelheid	-	✓	Keuze van de weer te geven hoofdinstelling (Dikte van het te lassen plaatwerk, gemiddelde lasstroom of draadsnelheid).

De toegang tot sommige las-instellingen hangt af van de gekozen schermweergave : Instellingen/Weergave : Easy of Expert. Raadpleeg de HMI-handleiding

LASPROCEDURES

Voor meer informatie betreffende de GYS synergieën en de lasprocedures kunt u de QR-code scannen :

**2 LASMODULES (EASY)****• Lassen (continu)****• Rups Lassen**

Met deze lasmodule kunt u zeer fijn plaatwerk lassen, en het risico van doorboren of vervormen van het plaatwerk beperken. Het Rups Lassen gebeurt handmatig, met behulp van de trkker.

PUNTLASSEN (EXPERT)**• Spot**

Met deze lasmodule kunnen de te lassen onderdelen voor het lassen geassembleerd worden. Het punten kan handmatig, per trekker, of getemporeerd gebeuren, in een van te voren gedefinieerd ritme. Deze «punt-duur» zorgt voor een betere reproduceerbaarheid, en het realiseren van niet-geoxideerde punten.

• Spot Delay

Deze punt-module lijkt op de SPOT, maar wisselt punten af met vooraf gedefinieerde pauzes zolang de trekker ingedrukt wordt gehouden. Dankzij deze functie kunnen zeer dunne staal- of aluminiumplaten gelast worden. Het risico van het doorboren en vervormen van de platen (vooral van de aluminium platen) wordt zo sterk beperkt.

DEFINITIE INSTELLINGEN

	Eenheid	
Burnback	-	Functie die het risico op het plakken van de draad aan het eind van de lasnaad voorkomt. De duur komt overeen met het terugtrekken van de draad uit het smeltbad.
Crater Filler	-	Dit stroomniveau bij het uitdoven is de fase die volgt op het verlagen van de stroom.
Reactietijd	s	De duur tussen het einde van een punt (buiten Post gas) en het hervatten van een nieuw punt (inclusief Pre-Gas).
Dikte	mm	Dankzij de synergie is een volledig automatische instelling mogelijk. De ingegeven dikte bepaalt automatisch de spanning en de aangepaste draadsnelheid.
Hot Start	-	De Hot Start geeft een zeer hoge stroom-intensiteit tijdens de ontsteking, die voorkomt dat de draad aan het werkstuk blijft plakken.
Stroomsterkte	A	De lasstroom wordt geregeld op basis van het type draad dat wordt gebruikt en het te lassen materiaal.
I Start	-	Regelen van de stroom tijdens de ontsteking.
Booglengte	-	Voor het aanpassen van de afstand tussen het uiteinde van de draad en het smeltbad (afstellen van de spanning).
Pre-gas	s	Duur van het zuiveren van de toorts en het creëren van een beschermgas voorafgaand aan de ontsteking.
Punt	s	Bepaalde duur.

Post gas	s	Tijdsduur van het in stand houden van de gasbescherming, na het uitschakelen van de lasboog. Beschermt het werkstuk en de elektrode tegen oxidatie.
Smookklep	-	Vlakt min of meer de lasstroom af. Instelling afhankelijk van de laspositie.
Spanning	V	Invloed op de breedte van de lasnaad.
Creep speed	-	Progressieve draadsnelheid. Voor de ontsteking komt de draad langzaam uit de toorts om zo zonder schokken het eerste contact te creëren.
Draadsnelheid	m/min	Hoeveelheid toegevoegd metaal en indirect de lasintensiteit en de inbranding.

De toegang tot sommige instellingen hangt af van de lasprocedure (Handmatig, Synergetisch) en van de gekozen schermweergave (Easy of Expert). Raadpleeg de HMI-handleiding

CONTROLE GASTOEVOER

Op het hoofdscherm kunt u, met een langere druk op de drukknop n°1, de gastoevoer op de nanometer regelen zonder dat het draad aangevoerd wordt. Wanneer de procedure gelanceerd wordt, wordt deze uitgelegd aan de hand van een animatiefilmpje op het scherm. De toevoer van het gas moet regelmatig worden gecontroleerd om een optimale laskwaliteit te garanderen.

AFWIJKINGEN, OORZAKEN, OPLOSSINGEN

SYMPTOMEN	MOGELIJKE OORZAKEN	OPLOSSINGEN
De draadaanvoer is niet constant.	Spatten verstopen de opening	Maak de contact-tip schoon of vervang deze, breng anti-hechtmiddel aan.
	De draad wordt niet goed door de rollen meegenomen.	Breng een anti-hechtmiddel aan.
	Eén van de rollen draait niet goed.	Controleer de instelling van de schroef van de roller.
	De kabel van de toorts zit gedraaid.	De kabel van de toorts moet zo recht mogelijk lopen.
De motor van het draadaanvoersysteem werkt niet.	De rem van de spoel of van de rollen zit te strak.	Stel de rem en de rollen losser af.
Slechte draadaanvoer.	De mantel die de draad leidt is vuil of beschadigd.	Reinigen of vervangen.
	De pin van de as van de rollen mist	Breng de pin weer in de houder
	De rem van de draadspoel is te strak afgesteld.	Stel de rem losser af.
Slechte of geen lasstroom.	Stopcontact en/of stekker zijn niet correct aangesloten.	Controleer de aansluiting en kijk of deze correct op het stroomnet is aangesloten.
	Slechte aarding.	Controleer de massa kabel (de aansluiting en de staat van de klem).
	Geen vermogen.	Controleer de trekker van de toorts.
De draad loopt vast na de rollers.	De mantel die de draad leidt is geplet.	Controleer de mantel en de toorts.
	De draad blokkeert in de toorts.	Vervangen of schoonmaken.
	Geen capillaire buis.	Controleer de aanwezigheid van de capillaire buis.
	De snelheid van de draadaanvoer is te hoog.	Verlaag de aanvoersnelheid van de draad.
De lasrups is poreus.	De gastoevoer is te laag.	Regelbereik tussen 15 en 20 L/min. Reinigen van het basismetaal.
	De gasfles is leeg.	Vervang de gasfles.
	De kwaliteit van het gas is onvoldoende.	Vervang het gas door een ander gas.
	Tochtstroom of invloed van de wind.	Voorkom tocht, scherm het lasgebied goed af.
	Gasbuis is vies.	Maak de gasbuis schoon of vervang deze.
	Slechte draadkwaliteit.	Gebruik een lasdraad dat geschikt is voor MIG-MAG lassen.
	Het las-oppervlak is van slechte kwaliteit (roest enz.)	Maak voor het lassen het werkstuk schoon.
Zeer grote vonkdelen.	Het gas is niet aangesloten.	Controleer of het gas aangesloten is aan de ingang van de generator.
	Boogspanning is te laag of te hoog.	Lasinstellingen controleren.
	Slechte aarding.	Controleer en plaats de massaklem zo dicht mogelijk bij de laszone.
	Beschermgas is onvoldoende.	Gastoevoer aanpassen.

Geen gas aan de uitgang van de toorts.	Slechte gasaansluiting.	Controleer de aansluiting van het gas
		Controleer of de elektro-klep correct werkt
Fout tijdens het downloaden	De data op de USB-stick is onleesbaar of beschadigd.	Controleer uw gegevens.
Probleem met de back-up	U heeft het maximum aantal back-ups overschreden.	U moet opgeslagen programma's verwijderen. Het aantal back-ups is gelimiteerd tot 200.
Automatisch verwijderen van JOBS.	Enkele jobs zijn verwijderd, daar deze niet compatibel waren met de nieuwe synergieën.	-
Probleem met de USB-stick	Geen enkele JOB gedetecteerd op de USB-stick	-
	Geen geheugenplaats meer beschikbaar	Maak ruimte vrij op de USB-stick
Probleem bestand	Het File «...» komt niet overeen met de gedownloadte synergieën	Het bestand is gecreëerd met synergieën die niet aanwezig zijn op het apparaat.
Probleem update	De USB-stick wordt niet herkend. Stap n° 5 van de update-procedure wordt niet weergegeven op het scherm.	1- Breng de USB-stick in. 2 - Zet de generator aan. 3- Druk langer op het wielje van de HMI, om de update te forceren.

ROLLERS (B) OPTIONEEL

Diameter	Art. code (x2)	
	Staal	Aluminium
∅ 0.6/0.8	042087	-
∅ 0.8/1.0	042360	042377
∅ 1.0/1.2	-	040915

GARANTIEVOORWAARDEN

De garantie dekt alle gebreken of fabricage-fouten gedurende 2 jaar, vanaf de aankoopdatum (onderdelen en arbeidsloon).

De garantie dekt niet :

- Alle andere schade als gevolg van vervoer.
- De gebruikelijke slijtage van onderdelen (Bijvoorbeeld : kabels, klemmen, enz.).
- Incidenten als gevolg van verkeerd gebruik (verkeerde elektrische voeding, vallen, ontmanteling).
- Gebreken ten gevolge van invloeden van de gebruiksomgeving (vervuiling, roest, stof).

In geval van defecten kunt u het apparaat terugsturen naar de distributeur, vergezeld van :

- een gedateerd aankoopbewijs (factuur, kassabon....)
- een beschrijving van de storing.

AVVERTENZE - NORME DI SICUREZZA

ISTRUZIONI GENERALI



Queste istruzioni devono essere lette e ben comprese prima dell'uso.
Ogni modifica o manutenzione non indicata nel manuale non deve essere effettuata.

Ogni danno corporale o materiale dovuto ad un utilizzo non conforme alle istruzioni presenti su questo manuale non potrà essere considerato a carico del fabbricante.

In caso di problema o incertezza, consultare una persona qualificata per manipolare correttamente l'installazione.

AMBIENTE

Questo dispositivo deve essere utilizzato solamente per fare delle operazioni di saldatura nei limiti indicati sulla targhetta indicativa e/o sul manuale. Bisogna rispettare le direttive relative alla sicurezza. In caso di uso inadeguato o pericoloso, il fabbricante non potrà essere ritenuto responsabile.

Il dispositivo dev'essere utilizzato in un locale senza polvere, acido, gas infiammabile o altre sostanze corrosive. Lo stesso vale per il suo stoccaggio. Assicurarsi della circolazione d'aria durante l'uso.

Intervallo di temperatura:

Utilizzo tra -10 e +40°C (+14 e +104°F).

Stoccaggio fra -20 e +55°C (-4 e 131°F).

Umidità dell'aria:

Inferiore o uguale a 50% a 40°C (104°F).

Inferiore o uguale a 90% a 20°C (68°F).

Altitudine:

Fino a 1000 m al di sopra del livello del mare (3280 piedi).

PROTEZIONE INDIVIDUALE E DEI TERZI

La saldatura ad arco può essere pericolosa e causare ferite gravi o mortali.

La saldatura espone gli individui ad una fonte pericolosa di calore, di radiazione luminosa dell'arco, di campi elettromagnetici (attenzione ai portatori di pacemaker), di rischio di folgorazione, di rumore e di emanazioni gassose.

Proteggere voi e gli altri, rispettate le seguenti istruzioni di sicurezza:



Per proteggervi da ustioni e radiazioni, portare vestiti senza risvolto, isolanti, asciutti, ignifugati e in buono stato, che coprano tutto il corpo.



Usare guanti che garantiscano l'isolamento elettrico e termico.



Utilizzare una protezione di saldatura e/o un casco per saldatura di livello di protezione sufficiente (variabile a seconda delle applicazioni). Proteggere gli occhi durante le operazioni di pulizia. Le lenti a contatto sono particolarmente sconsigliate.

Potrebbe essere necessario limitare le aree con delle tende ignifughe per proteggere la zona di saldatura dai raggi dell'arco, dalle proiezioni e dalle scorie incandescenti.

Informare le persone della zona di saldatura di non fissare le radiazioni d'arco e neanche i pezzi in fusione e di portare vestiti adeguati per proteggersi.



Utilizzare un casco contro il rumore se le procedure di saldatura arrivano ad un livello sonoro superiore al limite autorizzato (lo stesso per tutte le persone in zona saldatura).

Mantenere a distanza dalle parti mobili (ventilatore) le mani, i capelli, i vestiti.

Non togliere mai le protezioni carter dall'unità di refrigerazione quando la fonte di corrente di saldatura è collegata alla presa di corrente, il fabbricante non potrà essere ritenuto responsabile in caso d'incidente.



I pezzi appena saldati sono caldi e possono causare ustioni durante la manipolazione. Quando s'interviene sulla torcia o sul porta-elettrodo, bisogna assicurarsi che questi siano sufficientemente freddi e aspettare almeno 10 minuti prima di qualsiasi intervento. L'unità di raffreddamento deve essere accesa prima dell'uso di una torcia a raffreddamento liquido per assicurarsi che il liquido non causi ustioni.

È importante rendere sicura la zona di lavoro prima di abbandonarla per proteggere le persone e gli oggetti.

FUMI DI SALDATURA E GAS



Fumi, gas e polveri emessi dalla saldatura sono pericolosi per la salute. È necessario prevedere una ventilazione sufficiente e a volte è necessario un apporto d'aria. Una maschera ad aria fresca potrebbe essere una soluzione in caso di aerazione insufficiente.

Verificare che l'aspirazione sia efficace controllandola in relazione alle norme di sicurezza.

Attenzione, la saldatura in ambienti di piccola dimensione necessita di una sorveglianza a distanza di sicurezza. Inoltre il taglio di certi materiali contenenti piombo, cadmio, zinco, mercurio o berillio può essere particolarmente nocivo; pulire e sgrassare le parti prima di tagliarle.

Le bombole devono essere posizionate in locali aperti ed aerati. Devono essere in posizione verticale su supporto o su un carrello. La saldatura è proibita se effettuata in prossimità di grasso o vernici.

RISCHIO DI INCENDIO E DI ESPLOSIONE



Proteggere completamente la zona di saldatura, i materiali infiammabili devono essere allontanati di almeno 11 metri. Un'attrezzatura antincendio deve essere presente in prossimità delle operazioni di saldatura.

Attenzione alle proiezioni di materia calda o di scintille anche attraverso le fessure, queste possono essere causa di incendio o di esplosione. Allontanare le persone, gli oggetti infiammabili e i contenitori sotto pressione ad una distanza di sicurezza sufficiente. La saldatura nei container o tubature chiuse è proibita e se essi sono aperti devono prima essere svuotati di ogni materiale infiammabile o esplosivo (olio, carburante, residui di gas...). Le operazioni di molatura non devono essere dirette verso la fonte di corrente di saldatura o verso dei materiali infiammabili.

BOMBOLE DI GAS



Il gas uscendo dalle bombole potrebbe essere fonte di asfissia in caso di concentrazione nello spazio di saldatura (ventilare correttamente). Il trasporto deve essere fatto in sicurezza: bombole chiuse e dispositivo spento. Queste devono essere messe verticalmente su un supporto per limitare il rischio di cadute.

Chiudere la bombola tra un utilizzo ed un altro. Attenzione alle variazioni di temperatura e alle esposizioni al sole. La bombola non deve essere in contatto con fiamme, arco elettrico, torce, morsetti di terra o ogni altra fonte di calore o d'incandescenza. Tenerla lontano dai circuiti elettrici e di saldatura e non saldare mai una bombola sotto pressione. Attenzione durante l'apertura della valvola di una bombola, bisogna allontanare la testa dai raccordi e assicurarsi che il gas usato sia appropriato al procedimento di saldatura.

SICUREZZA ELETTRICA



La rete elettrica usata deve imperativamente avere una messa a terra. Usare la grandezza del fusibile consigliata sulla tabella segnaletica. Una scarica elettrica potrebbe essere fonte di un grave incidente diretto, indiretto, o anche mortale.

Non toccare mai le parti sotto tensione all'interno o all'esterno della fonte di corrente di saldatura quando quest'ultima è alimentata (Torce, pinze, cavi, elettrodi) perché sono collegate al circuito di saldatura. Prima di aprire la fonte di corrente di saldatura, bisogna disconnetterla dalla rete e attendere 2 min. affinché l'insieme dei condensatori sia scarico. Non toccare nello stesso momento la torcia e il morsetto di massa. Far sostituire i cavi e le torce danneggiati solo da persone abilitate e qualificate. Dimensionare la sezione dei cavi in funzione dell'applicazione. Utilizzare sempre vestiti asciutti e in buono stato per isolarsi dal circuito di saldatura. Portare scarpe isolanti, indifferentemente dall'ambiente di lavoro.

CLASSIFICAZIONE CEM DEL DISPOSITIVO



Questo dispositivo di Classe A non è fatto per essere usato in una zona residenziale dove la corrente elettrica è fornita dal sistema pubblico di alimentazione a bassa tensione. Potrebbero esserci difficoltà potenziali per assicurare la compatibilità elettromagnetica in questi siti, a causa delle perturbazioni condotte o irradiate.

Questi dispositivi sono conformi alla CEI 61000-3-11.

Questo materiale è conforme alla CEI 61000-3-12.

EMISSIONI ELETTRO-MAGNETICHE



La corrente elettrica che attraversa un qualsiasi conduttore produce dei campi elettrici e magnetici (EMF) localizzati. La corrente di saldatura produce un campo elettromagnetico attorno al circuito di saldatura e al dispositivo di saldatura.

I campi elettromagnetici EMF possono disturbare alcuni impianti medici, per esempio i pacemaker. Devono essere attuate delle misure di protezione per le persone che portano impianti medici. Per esempio, restrizioni di accesso per i passanti o una valutazione del rischio individuale per i saldatori.

Tutti i saldatori dovrebbero seguire le istruzioni sottostanti per ridurre al minimo l'esposizione ai campi elettromagnetici del circuito di saldatura:

- posizionare i cavi di saldatura insieme - fissarli con un morsetto, se possibile;
- posizionarsi (busto e testa) il più lontano possibile dal circuito di saldatura;
- non arrotolare mai i cavi di saldatura attorno al corpo;
- non posizionare dei corsi tra i cavi di saldatura; Tenere i due cavi di saldatura sullo stesso lato del corpo;
- collegare il cavo di ritorno all'applicazione più vicina alla zona da saldare;
- non lavorare a lato della fonte di corrente di saldatura, non sedersi o appoggiarsi su di esso;
- non saldare durante il trasporto della fonte di corrente di saldatura o del trainafilo.



I portatori di pacemaker devono consultare un medico prima di usare questo dispositivo di saldatura. L'esposizione ai campi elettromagnetici durante la saldatura potrebbe avere altri effetti sulla salute che non sono ancora conosciuti.

RACCOMANDAZIONI PER VALUTARE LA ZONA E L'INSTALLAZIONE DI SALDATURA

Generalità

L'utente è responsabile dell'installazione e dell'uso del dispositivo di saldatura ad arco secondo le istruzioni del fabbricante. Se delle perturbazioni elettromagnetiche sono rilevate, è responsabilità dell'utente del dispositivo di saldatura ad arco risolvere la situazione con l'assistenza tecnica del fabbricante. In certi casi, questa azione correttiva potrebbe essere molto semplice come ad esempio la messa a terra del circuito di saldatura. In altri casi, potrebbe essere necessario costruire uno schermo elettromagnetico intorno alla fonte di corrente di saldatura e al pezzo completo con montaggio di filtri d'entrata. In ogni caso, le perturbazioni elettromagnetiche devono essere ridotte fino a non essere più fastidiose.

Valutazione della zona di saldatura

Prima di installare un dispositivo di saldatura all'arco, l'utente deve valutare i potenziali problemi elettromagnetici nella zona circostante. Occorre tenere in considerazione quanto segue:

- la presenza sopra, sotto e accanto al dispositivo di saldatura ad arco di altri cavi di alimentazione, di comando, di segnalazione e telefonici;
- di ricettori e trasmettitori radio e televisione;
- di computer e altre apparecchiature di controllo;
- di materiale critico per la sicurezza come ad esempio protezione di materiale industriale;
- lo stato di salute di persone vicine, ad esempio, l'uso di pacemaker o apparecchi acustici;
- del materiale utilizzato per la calibratura o la misurazione;
- l'immunità degli altri materiali presenti nell'ambiente.

L'utilizzatore deve assicurarsi che gli altri dispositivi usati nell'ambiente siano compatibili. Questo potrebbe richiedere delle misure di protezione supplementari;

- l'orario della giornata in cui la saldatura o altre attività devono essere eseguite.

La dimensione della zona circostante da prendere in considerazione dipende dalla struttura degli edifici e dalle altre attività svolte sul posto. La zona circostante può estendersi oltre ai limiti delle installazioni

Valutazione dell'installazione di saldatura

Oltre alla valutazione della zona, la valutazione delle installazioni di saldatura ad arco può servire a determinare e risolvere i casi di perturbazioni. Conviene che la valutazione delle emissioni includa delle misurazioni sul posto come specificato all'Articolo 10 della CISPR 11. Le misurazioni sul posto possono anche permettere di confermare l'efficacia delle misure di attenuazione.

CONSIGLI SUI METODI DI RIDUZIONE DELLE EMISSIONI ELETTROMAGNETICHE

a. Rete di alimentazione pubblica: Conviene collegare il materiale di saldatura ad arco a una rete pubblica di alimentazione secondo le raccomandazioni del fabbricante. Se ci sono interferenze, potrebbe essere necessario prendere misure di prevenzione supplementari, come il filtraggio della rete pubblica di rifornimento [elettrico]. Converrebbe prendere in considerazione di schermare il cavo della presa elettrica passandolo in un condotto metallico o equivalente di un materiale di saldatura ad arco fissati stabilmente. Converrebbe anche assicurarsi della continuità della schermatura elettrica su tutta la sua lunghezza. E' conveniente collegare la schermatura alla fonte di corrente di saldatura per garantire un buon contatto elettrico tra il condotto e l'involucro del generatore di corrente di saldatura.

b. Manutenzione del dispositivo di saldatura ad arco: E' opportuno che le manutenzioni del dispositivo di saldatura ad arco siano eseguite seguendo le raccomandazioni del fabbricante. È opportuno che ogni accesso, porte di servizio e coperchi siano chiusi e correttamente bloccati quando il dispositivo di saldatura ad arco è in funzione. È opportuno che il dispositivo di saldatura ad arco non sia modificato in alcun modo, tranne le modifiche e regolazioni menzionati nelle istruzioni del fabbricante. È opportuno in particolar modo che lo spinterometro dell'arco dei dispositivi di avviamento e di stabilizzazione siano regolati e mantenuti secondo le raccomandazioni del fabbricante.

c. Cavi di saldatura: E' opportuno che i cavi siano i più corti possibili, piazzati l'uno vicino all'altro in prossimità del suolo o sul suolo.

d. Collegamento equipotenziale: Converrebbe considerare il collegamento di tutti gli oggetti metallici della zona circostante. Tuttavia, oggetti metallici collegati al pezzo da saldare potrebbero accrescere il rischio per l'operatore di scosse elettriche se costui tocca contemporaneamente questi oggetti metallici e l'elettrodo. Converrebbe isolare l'utente di questi oggetti metallici.

e. Messa a terra del pezzo da saldare: Quando il pezzo da saldare non è collegato a terra per sicurezza elettrica o a causa delle dimensioni e del posto dove si trova, come, ad esempio, gli scafi delle navi o le strutture metalliche di edifici, una connessione collegando il pezzo alla terra può, in certi casi e non sistematicamente, ridurre le emissioni. È opportuno assicurarsi di evitare la messa a terra dei pezzi che potrebbero accrescere i rischi di ferire gli utenti o danneggiare altri materiali elettrici. Se necessario, conviene che la messa a terra del pezzo da saldare sia fatta direttamente, ma in certi paesi che non autorizzano questa connessione diretta, è opportuno che la connessione avvenga tramite un condensatore appropriato scelto in funzione delle regolamentazioni nazionali.

f. Protezione e schermatura: La protezione e la schermatura selettiva di altri cavi, dispositivi e materiali nella zona circostante può limitare i problemi di perturbazioni. La protezione di tutta la zona di saldatura può essere considerata per applicazioni speciali.

TRASPORTO E SPOSTAMENTO DELLA FONTE DI CORRENTE DI TAGLIO



Non usare i cavi o la torcia per spostare la fonte di corrente di saldatura. Deve essere spostata in posizione verticale. Non far passare la fonte di corrente al di sopra di persone o oggetti.

Mai sollevare una bombola di gas e la fonte di corrente di saldatura nello stesso momento. Le loro norme di trasporto sono distinte. È preferibile togliere la bobina prima di ogni sollevamento o trasporto del dispositivo di corrente di saldatura.

INSTALLAZIONE DEL DISPOSITIVO

- Mettere la fonte di corrente di saldatura su un suolo inclinato al massimo di 10°.
- Prevedere una zona sufficiente per aerare il dispositivo di corrente di saldatura e accedere ai comandi.
- Non utilizzare in un ambiente con polveri metalliche conduttrici.

- La fonte di corrente di saldatura deve essere al riparo dalla pioggia e non deve essere esposta ai raggi del sole.
- Il dispositivo è di grado di protezione IP21, che significa :
 - una protezione contro l'accesso delle parti pericolose di corpi solidi di diametro >12.5mm e,
 - una protezione contro le cadute verticali di gocce d'acqua.



Le correnti di saldatura vaganti possono distruggere i conduttori di terra, danneggiare le apparecchiature e i dispositivi elettrici e causare il surriscaldamento dei componenti che possono causare un incendio.

- Tutte le connessioni di saldatura devono essere collegate fermamente, verificarlo regolarmente!
- Assicurarsi che il fissaggio del pezzo sia solido e senza problemi elettrici!
- Attaccare o sospendere tutti gli elementi conduttori di elettricità della fonte di saldatura, come il telaio, il carrello e i sistemi di sollevamento in modo tale che essi siano isolati!
- Non depositare altra attrezzatura come trapani, dispositivi di affilatura, ecc., sulla fonte di saldatura, il carrello, o i sistemi di sollevamento senza che essi siano stati previamente isolati!
- Collocare sempre le torce di saldatura o porta elettrodi su superficie isolata quando non sono in uso!

I cavi di alimentazione, di prolunga e di saldatura devono essere totalmente srotolati, per evitare il surriscaldamento.



Il fabbricante non si assume alcuna responsabilità circa i danni provocati a persone e oggetti dovuti ad un uso incorretto e pericoloso di questo dispositivo.

MANUTENZIONE / CONSIGLI



- Le manutenzioni devono essere effettuate solo da personale qualificato. È consigliata una manutenzione annuale.
- Interrompere l'alimentazione staccando la presa, e attendere due minuti prima di lavorare sul dispositivo. All'interno, le tensioni e l'intensità sono elevate e pericolose.

- Regolarmente, togliere il coperchio e spolverare con l'aiuto di una pistola ad aria. Cogliere l'occasione per far verificare le connessioni elettriche con un utensile isolato da persone qualificate.
- Verificare regolarmente lo stato del cavo di alimentazione. Se il cavo di alimentazione è danneggiato, deve essere sostituito dal fabbricante, dal suo servizio post-vendita o da una persona di qualifica simile, per evitare pericoli.
- Lasciare le uscite d'aria della fonte di corrente del dispositivo libere per l'entrata e l'uscita d'aria..
- Non usare questa fonte di corrente di saldatura per scongelare tubature, ricaricare batterie/accumulatori né per avviare motori.

INSTALLAZIONE - FUNZIONAMENTO DEL PRODOTTO

Solo le persone esperte e abilitate dal produttore possono effettuare l'installazione. Durante l'installazione, assicurarsi che il generatore sia scollegato dalla rete. Le connessioni in serie o parallele di generatori sono vietate. E' consigliato l'utilizzo dei cavi forniti con l'apparecchio al fine di ottenere le regolazioni ottimali del prodotto.

DESCRIZIONE

Il dispositivo di saldatura semi-automatico « sinergico » ventilato per la saldatura (MIG o MAG). È raccomandato per la saldatura degli acciai, degli inox e degli alluminio e l'ottone. La sua regolazione è semplice e rapida grazie alla sua modalità «sinergica» integrale.

DESCRIZIONE DELL'APPARECCHIO (II)

E1

- | | |
|---------------------------------|------------------------------------|
| 1- Supporto bobina Ø 200/300 mm | 8- Connettore Euro (torcia) |
| 2- Sportello scatola accessori | 9- Spazio di stoccaggio |
| 3- Supporto cavo | 10- Connettore gas |
| 4- Supporto torcia | 11- Cavo di alimentazione (6,25 m) |
| 5- IHM | 12- Supporto bombola 4 m3 |
| 6- Interruttore START/STOP | 13- Sportello USB |
| 7- Cavo di massa (3,5 m) | 14- Trainafilo |

E2

- | | |
|--|--------------------------------------|
| 1- Connettore gas (torcia 1) | 10- Connettore Euro (torcia 1) |
| 2- Connettore gas (torcia 2) | 11- Connettore Euro (torcia 2) |
| 3- Supporto bobina Ø 200 mm (torcia 1) | 12- Divisorio passaggio Gas |
| 4- Supporto bobina Ø 200/300 mm (torcia 2) | 13- Cavo di alimentazione (6,25 m) |
| 5- Supporto cavo | 14- Supporto bombola 4 m3 o 2 x 4 m3 |
| 6- Supporto torcia | 15- Sportello USB |
| 7- IHM | 16- Trainafilo (torcia 1) |
| 8- Interruttore START/STOP | 17- Trainafilo (torcia 2) |
| 9- Cavo di massa (3,5 m) | |

E3

- | | |
|--|--------------------------------------|
| 1- Connettore gas (torcia 1) | 11- Cavo di massa (3,5 m) |
| 2- Connettore gas (torcia 2) | 12- Connettore Euro (torcia 1) |
| 3- Connettore gas (torcia 3) | 13- Connettore Euro (torcia 2) |
| 4- Supporto bobina Ø 200 mm (torcia 1) | 14- Connettore Euro (torcia 3) |
| 5- Supporto bobina Ø 200 mm (torcia 2) | 15- Divisorio passaggio Gas |
| 6- Supporto bobina Ø 200 mm (torcia 3) | 16- Cavo di alimentazione (6,25 m) |
| 7- Supporto cavo | 17- Supporto bombola 4 m3 o 2 x 4 m3 |
| 8- Supporto torcia | 18- Sportello USB |
| 9- IHM | 19- Trainafile (torcia 1) |
| 10- Interruttore START/STOP | 20- Trainafile (torcia 2) |
| | 21- Trainafile (torcia 3) |

INTERFACCIA UOMO-MACCHINA (IHM)



Leggere il manuale dell'interfaccia (IHM) che fa parte della documentazione completa del dispositivo.

ALIMENTAZIONE - ACCENSIONE

- Questa apparecchiatura è fornita con una spina CEE7 / 7 tipo 16 A e deve essere utilizzata solo su un sistema elettrico monofase a tre fili 230 V (50 - 60 Hz) con neutro messo a terra.
- La corrente effettiva assorbita (I_{1eff}) è indicata sul dispositivo, per le condizioni d'uso ottimali. Verificare che l'alimentazione e le protezioni (fusibile e/o disgiuntore) siano compatibili con la corrente necessaria in uso. In certi paesi, potrebbe essere necessario cambiare la spina per permettere l'uso del dispositivo in condizioni ottimali.
- La sorgente di tensione è progettata per funzionare con una tensione di 230 V -20% + 15%. Va in protezione se la tensione di alimentazione è inferiore a 185 Veff o maggiore di 265 Veff. (un codice errore apparirà sulla visualizzazione dello schermo).
- L'avvio avviene premendo l'interruttore START/STOP (Acceso), mentre l'arresto avviene premendo lo stesso interruttore (Spento). **Attenzione! Non scollegare mai dalla presa quando il dispositivo è sotto carica.**

COLLEGAMENTO AD UN GRUPPO ELETTROGENO

Questo materiale funziona con dei gruppi elettrogeni a condizione che la potenza ausiliare risponda alle seguenti esigenze:

- La tensione deve essere alternata, il suo valore deve essere 230 V +/- 15%, e la tensione di picco inferiore a 400 V,
- La frequenza è compresa fra 50 et 60 Hz.

Queste condizioni devono essere imperativamente verificate, perché diversi generatori producono picchi di alta tensione che possono danneggiare i dispositivi.

USO DELLA PROLUNGA ELETTRICA

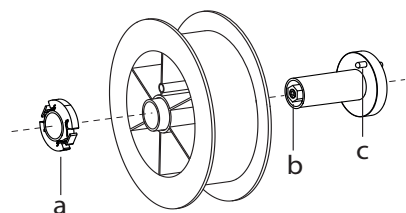
Tutte le prolunghe devono avere lunghezza e sezione appropriate alla tensione del dispositivo. Usare una prolunga in conformità con le regolamentazioni nazionali.

Tensione d'entrata	Sezione della prolunga (<45m)
230 V	2.5 mm ²

INSTALLAZIONE DELLA BOBINA

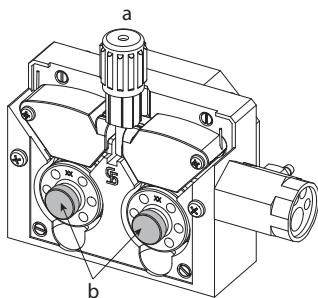


- Rimuovere il porta ugello (a) e l'ugello porta corrente (b) dalla vostra torcia MIG/MAG.



- Aprire il coperchio del dispositivo.
- Posizionare la bobina sul suo supporto.
- Tenere in considerazione l'aletta di azionamento (c) del supporto della bobina. Per montare una bobina da 200mm, stringere il porta-bobina in plastica (a) al massimo.
- Regolare la manopola del freno (b) per evitare durante l'arresto della saldatura che l'inerzia della bobina aggrovigli il filo. Generalmente, non stringere troppo, ciò provocherebbe un surriscaldamento del motore.

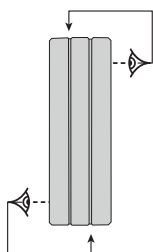
CARICAMENTO DEL FILO D'APPORTO



Per cambiare i rulli, procedere come segue:

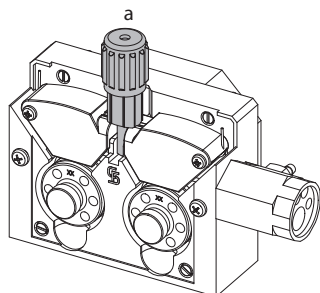
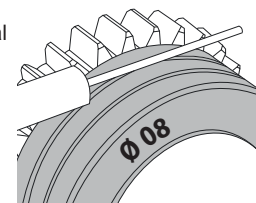
- Allentare la manopola (a) al massimo e abbassarla.
- Sbloccare i rulli svitando le viti di fissaggio (b).
- Montare i rulli del motore appropriati per la vostra applicazione e stringere le viti di fissaggio.

I rulli forniti sono a doppia gola:
 - acciaio Ø 0.6/0.8 (E1 + E2 + E3)
 - acciaio Ø 0.8/1.0 (E3)
 - alluminio Ø 0.8/1.0 (E2 + E3).



- Controllare l'annotazione sul rullo per verificare che i rulli siano adatti al diametro del filo e al materiale del filo (per un filo di Ø 1.0, utilizzare la scanalatura di Ø 1.0).
- Utilizzare i rulli con scanalatura a V per i fili d'acciaio e per gli altri fili duri.
- Utilizzare i rulli con scanalatura a U per i fili di alluminio e gli altri fili in lega, morbidi.

↖ : annotazione visibile sul rullo (esempio: 1.0)
 → : scanalatura da utilizzare



Per installare il filo del metallo d'apporto, procedere come segue:

- Allentare la manopola al massimo e abbassarla.
- Inserire il filo, poi chiudere la bobina del motore e stringere la manopola come indicato.
- Azionare il motore premendo il pulsante della torcia.

Osservazioni:



- Una guaina troppo stretta può comportare dei problemi di scorrimento e dunque un surriscaldamento del motore.
- Il connettore della torcia deve essere anch'esso stretto con attenzione al fine di evitare il suo riscaldamento.
- Verificare che ne il filo, ne la bobina tocchino le parti meccaniche del dispositivo, altrimenti ci sono pericoli di corto circuito.

RISCHIO DI LESIONI LEGATO AI COMPONENTI MOBILI



I trainafilo sono provvisti di componenti mobili che possono agganciare mani, capelli, vestiti o utensili e di conseguenza causare ferite!

- Non portare la mano verso le parti ruotanti o mobili o verso i pezzi da trascinarsi!
- Assicurarsi che i coperchi carter o i coperchi di protezione restino ben chiusi durante il funzionamento!
- Non indossare guanti durante l'avvolgimento del filo e per il cambio della bobine del filo di apporto.

SALDATURA SEMI-AUTOMATICA IN ACCIAIO / INOX (MODO MAG)

Il dispositivo può saldare l'acciaio inossidabile da Ø 0.6 a 1,0 mm (I-A).

E1 / E2 : Il dispositivo è fornito con dei rulli di Ø 0.6/0.8 per acciaio o inox.

E3 : Il dispositivo è fornito con dei rulli di Ø 0.6/0.8 e Ø 0.8/1.0 per acciaio o inox.

La punta di contatto, la scanalatura del rullo, la guaina della torcia sono previste per questa applicazione.

L'uso in acciaio necessita un gas specifico alla saldatura (Ar+CO2). La proporzione di CO2 può variare a seconda del tipo di gas usato. Per l'inox, utilizzare una miscela al 2% di CO2. In caso di saldatura con CO2 pura, è necessario connettere un dispositivo di preriscaldamento del gas nella ombola di gas. Per le bobine specifiche per il gas, contattare il vostro distributore di gas. Il flusso del gas per l'acciaio è compreso tra 8 e 15 litri / minuto a seconda dell'ambiente. Per misurare il flusso di gas in uscita dalla torcia, è raccomandato utilizzare un flussometro in opzione (rif. 053939).

SALDATURA SEMI-AUTOMATICA ALLUMINIO (MODO MIG)

Il materiale può saldare filo alluminio da Ø 0.8 a 1.2 mm (I-B) (Ø 1,2 mm, saldatura non intensiva).

E2 / E3 : Il dispositivo viene fornito con rulli Ø 0.8/ 1.0 per alluminio.

L'uso su alluminio necessita di un gas specifico Argo puro (Ar). Per la scelta del gas, farsi consigliare da un distributore di gas. Il flusso del gas per alluminio si pone tra 15 e 20 l/min a seconda dell'ambiente e dell'esperienza del saldatore.

Ecco le differenze fra gli usi specifici acciaio e alluminio:

- Usare i rulli specifici per la saldatura alluminio.
- Mettere al minimo la pressione dei rulli pressori del trainafilo per non schiacciare il filo.
- Utilizzare la cannetta (guidafilo tra i rulli del trainafilo e il connettore EURO) unicamente per la saldatura acciaio/inox (I-B).
- Utilizzare una torcia speciale in alluminio. Questa torcia in alluminio possiede una guaina in teflon al fine di ridurre gli attriti. NON tagliare la guaina dal bordo del collegamento !! Questa guaina serve a guidare il filo a partire dai rulli.
- Ugello porta-contatto: utilizzare una punta di contatto SPECIALE in alluminio adatta al diametro del filo.



Quando si utilizza la guaina rossa o blu (saldatura alluminio), si raccomanda di utilizzare l'accessorio 90950 (I-C). Questa guida per guaina inox migliora il centraggio della guaina e facilita il flusso del filo.



Video

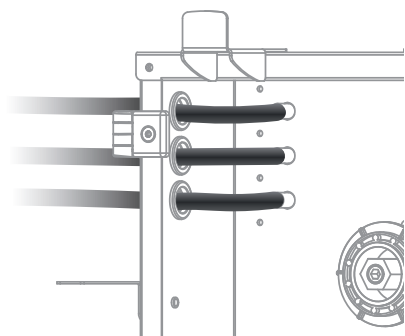
SALDATURA SEMI-AUTOMATICA IN CUSI E CUAL (MODALITÀ BRASATURA)

Il materiale può saldare il filo CuSi e CuAl di da Ø 0.8 a 1.0 mm.

Allo stesso modo dell'acciaio, il tubo capillare deve essere messo in posizione e bisogna utilizzare una torcia con una guaina in acciaio. Nel caso della brasatura, bisogna utilizzare dell'argon puro (Ar).

CONNESSIONE GAS


Passaggio parete: E2 / E3



- Montare un regolatore di pressione adatto alla bombola di gas. Collegarlo al dispositivo di saldatura con il/i tubo/i fornito/i, vedere lo schema alla pg. 6. Mettere le fascette di serraggio per evitare perdite.
 - Assicurare la buona conservazione della bombola di gas fissandola con la catena sul generatore.
 - Regolare il flusso del gas con la manopola di regolazione situata sul riduttore di pressione.
- NB : per facilitare la regolazione del flusso d'aria, azionare i rulli motori premendo sul pulsante della torcia (allentare le manopole del trainafilo per non trascinare il filo). Pressione massima del gas: 0.5 MPa (5 bars).

Questo procedimento non si applica alla saldatura in modo «No Gas».

COMBINAZIONI CONSIGLIATE

	 (mm)	Corrente (A)	Ø Fil (mm)	Ø Ugello (mm)	Flusso (L/min)
MIG	0.8-2	20-100	0.8	12	10-12
	2-4	100-200	1.0	12-15	12-15
MAG	0.6-1.5	15-80	0.6	12	8-10
	1.5-3	80-150	0.8	12-15	10-12
	3-8	150-300	1.0/1.2	15-16	12-15

MODALITÀ DI SALDATURA MIG / MAG (GMAW/FCAW)

Parametri	Regolazioni	Processi di saldatura		
		Manuale	Sinergico	
Coppia materiale/gas	- Fe Ar 15% CO ₂ - ...	-	✓	Scelta del materiale da saldare. Parametri di saldatura sinergica
Diametro del filo	Ø 0.6 > Ø 1.2 mm	-	✓	Scelta del diametro del filo
Comportamento pulsante	2T, 4T			Scelta della modalità di gestione della saldatura a pulsante.
Modalità di punteggio	Spot, Spot-Délai	✓	✓	Scelta della modalità di puntatura
1° Regolazione	Spessore Corrente Velocità	-	✓	Scelta di regolazione principale da visualizzare (Spessore del pezzo da saldare, corrente media di saldatura o velocità del filo).

L'accesso a certi parametri di saldatura dipende dalla modalità di visualizzazione selezionata : Parametri/ Modalità di visualizzazione : Easy o Expert. Fare riferimento al manuale dell'IHM.



PROCESSI DI SALDATURA

Per avere maggiori informazioni sulle sinergie GYS e i processi di saldatura, scannerizzare il QR code:

2 MODALITÀ DI SALDATURA (EASY)

• **Saldatura (in continuo)**

• **Puntatura**

Questo metodo di saldatura consente di assemblare lamiere molto sottili, limitando il rischio di perforazione e deformazione della lamiera. La saldatura a puntatura viene eseguita manualmente dal pulsante torcia.

MODALITÀ DI PUNTATURA (EXPERT)

• **Spot**

Questa modalità di saldatura permette di pre-assemblare i pezzaprima della saldatura. La puntatura può essere manuale attraverso il pulsante o cronometrato con un tempo di puntamento predefinito. Questo tempo di puntatura permette una migliore riproducibilità e la realizzazione di punti non ossidati.

• **Spot-Délai**

E' una modalità di puntatura simile al SPOT, ma incatena puntature e tempi di arresto definiti quando il pulsante è premuto. Questa funzione permette di saldare delle lamiere molto sottili in acciaio o in alluminio, limitando il rischio di perforazione e di deformazione della lamiera (soprattutto per la saldatura in alluminio).

DEFINIZIONE DELLE REGOLAZIONI

	Unità	
Burnback	-	Funzione che previene il rischio di incollaggio del filo alla fine del cordone. Questi tempi corrispondono alla risalita del filo durante il bagno di fusione.
Crater Filler	-	Questa corrente portante all'arresto è una fase dopo la rampa di discesa in corrente
Ritardo	s	Durata tra la fine di un punto (in PostGas) e la ripresa di un nuovo punto (PreGas compreso).
Spessore	mm	La sinergia permette un parametraggio competamente automatico. L'azione sullo spessore fissato automaticamente adatta la tensione e la velocità del filo.
Hot Start	-	L'Hot Start è una sovracorrente di innesco che impedisce al filo di incollarsi al pezzo.
Intensità	A	La corrente di saldatura è regolata in funzione del tipo di filo utilizzato e del materiale da saldare.
I Start	-	Regolazione della corrente d'innesco.
Lunghezza arco	-	Consente di regolare la distanza tra l'estremità del filo e il bagno di fusione (regolazione della tensione).
Pre-gas	s	Tempi di pulizia della torcia e di creazione della protezione gas prima dell'innesco.
Punto	s	Durata definita.
Post gas	s	Durata di mantenimento della protezione gas dopo l'estinzione dell'arco. Permette di proteggere il pezzo e anche l'elettrodo contro le ossidazioni.
Induttanza	-	Ammortizza più o meno la corrente di saldatura. Da regolare in funzione della posizione di saldatura.
Tensione	V	Influenza sulla larghezza del cordone.
Velocità d'avvicinamento	-	Velocità del filo progressiva Prima dell'innesco, il filo arriva lentamente per creare il primo contatto senza generare sbalzi.
Velocità del filo	m/min	Quantità del metallo d'apporto presentato e indirettamente intensità di saldatura e la penetrazione.

L'accesso a certi parametri di saldatura dipende dal procedimento di saldatura (Manuale, Sinergico) e dalla modalità di visualizzazione selezionata (Easy o Expert). Fare riferimento al manuale dell'IHM.

CONTROLLO DEL FLUSSO DI GAS

Nella schermata principale, una pressione prolungata sul pulsante n°1 consente di regolare il flusso di gas sul manometro senza srotolare il filo d'apporto. Una volta avviata la procedura, viene spiegata con un'animazione sullo schermo. Il flusso di gas deve essere controllato periodicamente per garantire una saldatura ottimale.



ANOMALIE, CAUSE, RIMEDI

SINTOMI	POSSIBILI CAUSE	RIMEDI
Il flusso del filo di saldatura non è costante.	Dei residui ostruiscono il foro.	Pulire il tubo contatto oppure cambiarlo e rimettere del prodotto anti-adesione.
	Il filo scivola nei rulli.	Rimettere del prodotto anti-adesione.
	Uno dei rulli scivola	Controllare il serraggio della vite del rullo.
	Il cavo della torcia è attorcigliato.	Il cavo della torcia dev'essere il più dritto possibile.
Il motore di traino non funziona.	Freno della bobina o rullo troppo stretto.	Allentare il freno e i rulli
Traino del filo scadente.	Guaina guida filo sporca o danneggiata.	Pulire o sostituire.
	Chiavetta del perno dei rulli mancante	Rimettere la chiavetta nella sua posizione
	Freno della bobina troppo stretto.	Allentare il freno.
Nessuna corrente o errata corrente di saldatura.	Collegamento presa elettrica sbagliato.	Vedere il collegamento della spina e vedere se la spina è correttamente alimentata.
	Collegamento messa a terra sbagliato.	Controllare il morsetto di terra (collegamento e condizioni del morsetto).
	Nessuna potenza.	Controllare il pulsante della torcia.
Il filo si arrotola dopo i rulli.	Guaina filo schiacciata.	Verificare la guaina e il corpo della torcia.
	Bloccaggio del filo nella torcia.	Sostituire o pulire.
	Nessun tubo capillare.	Verificare la presenza del tubo capillare.
	Velocità del filo troppo elevata.	Ridurre la velocità di filo.
Il cordone di saldatura è poroso.	Il flusso di gas è insufficiente.	Intervallo di regolazione da 15 a 20 L / min. Pulire il metallo di base.
	Bombola gas vuota.	Sostituirla.
	Qualità gas non sufficiente.	Sostituirlo.
	Circolazione d'aria o influenza del vento.	Evitare correnti d'aria, proteggere la zona di saldatura.
	Condotto gas schiacciato.	Pulire il condotto gas oppure sostituirlo.
	Qualità filo scadente.	Usare un filo adattato alla saldatura MIG-MAG.
	Stato della superficie da saldare di qualità scadente (ruggine, ecc.)	Pulire il pezzo prima di saldare.
Particelle di scintille importanti	Il gas non è connesso	Verificare che il gas sia connesso all'entrata del generatore.
	Tensione d'arco troppo bassa o troppo alta.	Vedere i parametri di saldatura.
	Presa di terra sbagliata.	Controllare e posizionare il morsetto di terra il più vicino possibile alla zona da saldare
Nessun gas all'uscita della torcia	Gas di protezione insufficiente.	Regolare il flusso gas.
		Verificare il collegamento delle entrate del gas Verificare che l'elettrovalvola funzioni
Errore durante il download	I dati sulla chiavetta USB sono sbagliate o danneggiate.	Verificare i vostri dati
Problemi di salvataggio	Avete superato il numero massimo di salvataggi.	Dovete cancellare dei programmi. Il numero dei salvataggi è limitato a 200.
Soppressione automatica dei JOB.	Alcuni vostri Jobs sono stati eliminati perchè non più validi con le nuove sinergie.	-
Problema chiavetta USB	Nessun JOB rilevato nella chiavetta USB	-
	Memoria del prodotto piena	Liberare spazio nella chiavetta USB
Problema di file	Il file «...» non corrisponde alle sinergie scariate nel prodotto	Il file è stato creato con sinergie che non sono presenti sulla macchina.
Problema di aggiornamento	La chiavetta USB non sembra essere riconosciuta. Il display del passo 5 della procedura di aggiornamento non appare sullo schermo.	1- Inserire la chiave USB nell'apposito slot. 2- Mettere il generatore sotto tensione. 3- Tenere premuta la rotella HMI per forzare l'aggiornamento.

RULLI (B) OPZIONALE

Diametro	Riferimento (x2)	
	Acciaio	Alluminio
∅ 0.6/0.8	042087	-
∅ 0.8/1.0	042360	042377
∅ 1.0/1.2	-	040915

CONDIZIONI DI GARANZIA

La garanzia copre ogni difetto di fabbricazione per 2 anni, a partire dalla data d'acquisto (pezzi e mano d'opera).

La garanzia non copre:

- Ogni danno dovuto al trasporto.
- La normale usura dei pezzi (Es. : cavi, morsetti, ecc.).
- Gli incidenti causati da uso improprio (errore di alimentazione, cadute, smontaggio).
- I guasti legati all'ambiente (inquinamento, ruggine, polvere).

In caso di guasto, rispedire il dispositivo al vostro distributore, allegando:

- una prova d'acquisto con data (scontrino, fattura...)
- una nota spiegando il guasto.

OSTRZEŻENIA - ZASADY BEZPIECZEŃSTWA

WPROWADZENIE I OPIS OGÓLNY



Niniejsza instrukcja musi być przeczytana i zrozumiana przed rozpoczęciem eksploatacji. Nie wolno przeprowadzać żadnych modyfikacji ani konserwacji, które nie zostały określone w instrukcji.

Producent nie ponosi odpowiedzialności za jakiegokolwiek szkody osobowe lub majątkowe spowodowane użytkowaniem urządzenia niezgodnie z zaleceniami podanymi w niniejszej instrukcji.

W przypadku problemów lub wątpliwości należy skonsultować się z wykwalifikowaną osobą, która przeprowadzi instalację w sposób prawidłowy.

OTOCZENIE

Urządzenie może być używane wyłącznie do spawania w zakresie podanym na tabliczce znamionowej i/lub w instrukcji. Należy przestrzegać dyrektyw dotyczących bezpieczeństwa. W przypadku niewłaściwego lub niebezpiecznego użycia produktu producent nie ponosi odpowiedzialności.

Stanowisko powinno być używane w pomieszczeniach wolnych od substancji tj. kurz, kwasy, gazy lub innych substancji żrących. To samo dotyczy jego przechowywania. Podczas użytkowania należy zapewnić cyrkulację powietrza.

Zakres temperatur:

Użytkowanie od -10 do +40°C (od +14 do + 104°F).

Przechowywanie w temperaturze od -20 do +55°C (-4 do 131°F).

Wilgotność powietrza:

Mniejsza lub równa 50%, w temperaturze 40°C (104°F).

Mniejsza lub równa 90%, w temperaturze 20°C (68°F).

Poziom:

Do 1000 m n.p.m. (3280 stóp)

OCHRONA SIEBIE I INNYCH

Spawanie łukowe może być niebezpieczne i doprowadzić do poważnych obrażeń, a nawet śmierci.

Spawanie naraża ludzi na niebezpieczne źródło ciepła, promieniowanie świetlne łuku, pole elektromagnetyczne (uwaga na osoby noszące rozrusznik serca), ryzyko porażenia prądem, hałas i opary gazowe.

Aby chronić siebie i innych, należy przestrzegać poniższych instrukcji bezpieczeństwa:



Aby uchronić się przed oparzeniami i promieniowaniem, należy nosić odzież bez mankietów, izolującą, suchą, ognioodporną, w dobrym stanie i przykrywającą całe ciało.



Należy używać rękawic zapewniających izolację elektryczną i termiczną.



Należy stosować odpowiednią ochronę spawalniczą lub przyłbicę zapewniającą wystarczający poziom ochrony (w zależności od aplikacji). Chronić oczy podczas czyszczenia. Szkła kontaktowe są szczególnie zabronione.

Czasami konieczne jest wydzielenie obszarów za pomocą ognioodpornych kurtyn w celu ochrony obszaru spawania przed promieniowaniem łuku, odpryskami i żarzącymi się odpadami.

Poinformować osoby przebywające w obszarze spawania, aby nie patrzyły na promienie łuku i stopione części, oraz aby nosiły odpowiednią odzież ochronną.



Jeżeli podczas spawania poziom hałasu przekracza dopuszczalny limit, należy używać słuchawek z redukcją szumów (dotyczy to również osób znajdujących się w obszarze spawania).

Należy trzymać ręce, włosy i ubrania z daleka od części ruchomych (wentylatorów), rąk, włosów, ubrań.

Nigdy nie zdejmować zabezpieczeń obudowy jednostki chłodzącej, gdy źródło prądu spawania jest pod napięciem, producent nie ponosi odpowiedzialności w razie wypadku.



Świeżo zespawane części są gorące i mogą spowodować poparzenia przy kontakcie z nimi. Aby przeprowadzić konserwację palnika, upewnij się, że wystygł on wystarczająco i odczekaj co najmniej 10 minut przed rozpoczęciem. Urządzenie chłodzące musi być włączone podczas używania palnika chłodzonego wodą, aby ciecz nie spowodowała poparzeń.

Ważne jest, aby zabezpieczyć miejsce pracy przed jego opuszczeniem, aby chronić ludzi i mienie.

OPARY SPAWALNICZE I GAZ



Dymy, gazy i pyły emitowane podczas spawania są niebezpieczne dla zdrowia. Należy zapewnić wystarczającą wentylację i może być wymagane powietrze. W przypadku niewystarczającej wentylacji rozwiązaniem może być maska na świeże powietrze. Sprawdź, czy ssanie jest skuteczne, sprawdzając je pod kątem norm bezpieczeństwa.

Uwaga! Spawanie w małym pomieszczeniu wymaga nadzoru z bezpiecznej odległości. Ponadto lutowanie niektórych materiałów zawierających ołów, kadm, cynk lub rtęć, a nawet beryl, może być szczególnie szkodliwe, dlatego przed lutowaniem należy odłuszczyć części.

Butle powinny być przechowywane w otwartych lub dobrze wentylowanych pomieszczeniach. Muszą one być w pozycji pionowej i utrzymywane na wsporniku lub na wózku.

Spawania nie należy przeprowadzać w pobliżu smarów lub farb.

RYZIKO POŻARU I WYBUCHU



Obszar spawania musi być całkowicie zabezpieczony, materiały łatwopalne muszą znajdować się w odległości co najmniej 11 metrów.

W pobliżu miejsc wykonywania prac spawalniczych powinien znajdować się sprzęt gaśniczy.

Osoby uważać na rozpryski i iskry, nawet przez pęknięcia. Może to być źródłem ognia lub wybuchu.

Osoby, materiały łatwopalne i pojemniki znajdujące się pod ciśnieniem należy trzymać w bezpiecznej odległości.

Należy unikać spawania w zamkniętych pojemnikach lub rurach, a jeśli są otwarte, należy je opróżnić z wszelkich materiałów łatwopalnych lub wybuchowych (olej, paliwo, pozostałości gazu...).

Operacje szlifowania nie mogą być skierowane w stronę źródła prądu spawania ani w stronę materiałów łatwopalnych.

BUTLE Z GAZEM



Wyciekający gaz z butli może spowodować uduszenie w przypadku dużej koncentracji w obszarze spawania (dobrze wentylować pomieszczenie).

Transport urządzenia musi być w pełni bezpieczny: zamknięte butle z gazem oraz zamknięte źródło zasilania spawalniczego. Muszą być one w pozycji pionowej i podtrzymywane na wsporniku, aby zmniejszyć ryzyko upadku.

Po każdym użyciu należy zamknąć butlę. Należy uważać na zmiany temperatury i ekspozycję na słońce.

Butla nie może stykać się z płomieniami, łukiem elektrycznym, palnikiem, zaciskami uziemiającymi ani innymi źródłami ciepła lub żarzenia.

Należy pamiętać, aby trzymać go z dala od obwodów elektrycznych i spawalniczych, dlatego nigdy nie należy spawać butli pod ciśnieniem.

Uwaga! Przy odkręcaniu zaworu butli, należy odchylić głowę z dala od zaworu i upewnić się, że stosowany gaz jest odpowiedni dla danego procesu spawania.

BEZPIECZEŃSTWO ELEKTRYCZNE



Zastosowana instalacja elektryczna musi być uziemiona. Należy używać zalecanego rozmiaru bezpiecznika oznaczonego na tablicy znamionowej.

Porażenie prądem elektrycznym może być źródłem poważnych, bezpośrednich lub pośrednich wypadków, a nawet śmierci.

Nigdy nie dotykać części znajdujących się pod napięciem wewnątrz lub na zewnątrz źródła prądu (palników, uchwytów, kabli, elektrod), ponieważ są one podłączone do obwodu spawalniczego.

Przed otwarciem źródła prądu spawania należy odłączyć je od sieci i odczekać 2 minuty, aby wszystkie kondensatory zostały rozładowane.

Nie należy dotykać palnika lub uchwytu elektrody i zacisku uziemiającego jednocześnie.

W przypadku uszkodzenia przewodów i palników należy zapewnić ich wymianę przez wykwalifikowany i autoryzowany personel. Przekrój kabla należy dobrać odpowiednio do zastosowania. Zawsze używaj suchej, dobrej jakości odzieży, aby odizolować się od obwodu spawalniczego. We wszystkich środowiskach pracy należy nosić izolowane obuwie.

KLASYFIKACJA MATERIAŁÓW EMC

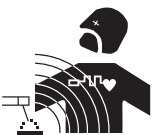


Ten materiał Klasy A nie jest przeznaczony do użytku na terenie mieszkalnym, ponieważ dostarczana tam publiczna energia elektryczna jest niskonapięciowa. W tych miejscach mogą występować potencjalne trudności w zapewnieniu kompatybilności elektromagnetycznej, ze względu na zaburzenia przewodzenia, a także emitowane częstotliwości radioelektryczne.

To urządzenie jest zgodne z normą IEC 61000-3-11.

To urządzenie jest zgodne z normą IEC 61000-3-12.

EMISJE ELEKTROMAGNETYCZNE



Prąd elektryczny przepływający przez jakikolwiek przewodnik wytwarza lokalne pola elektryczne i magnetyczne (EMF). Prąd spawania wytwarza pole elektromagnetyczne wokół obwodu spawalniczego i urządzenia spawalniczego.

Pola elektromagnetyczne EMF mogą zakłócać działanie niektórych implantów medycznych, na przykład rozruszników serca. Dla osób z implantami medycznymi muszą zostać podjęte środki ochronne. Na przykład, ograniczenia dostępu dla osób przechodzących lub indywidualna ocena ryzyka dla spawaczy.

Spawacze powinni postępować zgodnie z poniższymi instrukcjami, aby zminimalizować ekspozycję na działanie pól elektromagnetycznych z obwodu spawania:

- ułożyć kable spawalnicze razem – w miarę możliwości zamocować je za pomocą zacisku;
- ustawić się (tułów i głowę) jak najdalej od obwodu spawania;
- nigdy nie owijać przewodów spawalniczych wokół ciała;
- nie umieszczać ciała pomiędzy kablami spawalniczymi. Trzymać oba kable po jednej stronie ciała;

- podłączyć kabel powrotny do przedmiotu obrabianego jak najbliżej miejsca, które ma być spawane;
- nie pracować obok źródła prądu spawania, nie siadać na nim ani nie opierać się o nie;
- nie spawać podczas transportu spawarki lub podajnika drutu.



Użytkownicy rozruszników serca powinni skonsultować się z lekarzem przed użyciem tego urządzenia. Narażenie na pola elektromagnetyczne podczas spawania może mieć inne, nieznanne jeszcze skutki dla zdrowia.

ZALECENIA DOTYCZĄCE OCENY OBSZARU SPAWANIA

Informacje ogólne

Użytkownik jest odpowiedzialny za instalację i użytkowanie sprzętu do spawania łukowego zgodnie z instrukcją producenta. W przypadku wykrycia zakłóceń elektromagnetycznych użytkownik sprzętu do spawania łukowego jest odpowiedzialny za rozwiązanie tej sytuacji z pomocą techniczną producenta. W niektórych przypadkach te działania naprawcze mogą być tak proste, jak uziemienie obwodu spawalniczego. W innych przypadkach może być konieczne zbudowanie ekranu elektromagnetycznego wokół źródła prądu spawania i całego przedmiotu obrabianego z zamontowanymi filtrami wejściowymi. W każdym przypadku należy ograniczyć zakłócenia elektromagnetyczne, aż przestaną być uciążliwe.

Ocena obszaru spawania

Przed zainstalowaniem sprzętu do spawania łukowego, użytkownik powinien ocenić potencjalne problemy elektromagnetyczne w otaczającym go obszarze. Należy wziąć pod uwagę następujące elementy:

- obecność powyżej, poniżej i w sąsiedztwie urządzeń do spawania łukowego innych kabli zasilających, sterujących, sygnałowych i telefonicznych;
- odbiorniki i nadajniki radiowe, i telewizyjne;
- komputery i inne urządzenia sterujące;
- urządzenia krytyczne dla bezpieczeństwa, takie jak zabezpieczenia maszyn przemysłowych;
- zdrowie i bezpieczeństwo osób przebywających w danym obszarze, takich jak osoby z kardiostymulatorami lub aparatami słuchowymi;
- aparatura do kalibracji i pomiarów;
- odizolowanie innych urządzeń, które znajdują się na tym samym obszarze.

Użytkownik musi upewnić się, że inne urządzenia używane w danym środowisku są kompatybilne. Może to wiązać się z dodatkowymi środkami ostrożności;

- pora dnia podczas spawania lub wykonywania innych wymaganych czynności.

Wielkość obszaru otaczającego, który należy wziąć pod uwagę, zależy od struktury budynku i innych działań odbywających się w nim. Ta strefa otoczenia może wykraczać poza granice instalacji.

Ocena obszaru spawania

Oprócz oceny obszaru spawalniczego ocena systemów spawania łukowego może być wykorzystana do identyfikacji i rozwiązania różnych przypadków zakłóceń. Ocena emisji powinna obejmować pomiary in situ, jak określono w art. 10 normy CISPR 11. Pomiary na miejscu mogą również pomóc potwierdzić skuteczność środków ograniczających.

ZALECENIA DOTYCZĄCE METOD REDUKCJI EMISJI ELEKTROMAGNETYCZNEJ

a. Publiczna sieć zasilania: Wskazane jest podłączenie urządzeń spawalniczych do publicznej sieci zasilania zgodnie z zaleceniami producenta. W przypadku występowania zakłóceń może być konieczne podjęcie dodatkowych środków zapobiegawczych, takich jak filtrowanie publicznej sieci zasilania. Wskazane jest przewidzieć osłonę kabla zasilającego w przewodzie zainstalowanym na stałe, która będzie z metalu lub innego odpowiednika materiału do spawania łukowego. Należy zapewnić ciągłość elektryczną ekranu na całej jego długości. Należy również połączyć osłonę ze źródłem prądu spawania w celu zapewnienia dobrego połączenia elektrycznego pomiędzy przewodem i obudową źródła prądu spawania.

b. Konserwacja urządzeń do spawania łukowego: Sprzęt do spawania łukowego powinien być poddawany rutynowej konserwacji zgodnie z zaleceniami producenta. Wszystkie wejścia, drzwi serwisowe i pokrywy powinny być zamknięte i odpowiednio zablokowane, gdy urządzenie do spawania łukowego jest używane. Urządzenie do spawania łukowego nie powinno być w żaden sposób modyfikowane, z wyjątkiem zmian i regulacji wymienionych w instrukcji producenta. W szczególności wskazane jest, aby urządzenie rozruchowe dozujące i stabilizujące łuk było regulowane i konserwowane zgodnie z zaleceniami producenta.

c. Kable spawalnicze: Kable powinny być możliwie jak najkrótsze, ułożone blisko siebie przy ziemi lub na ziemi.

d. Uziemienie ekwipotencjalne: Należy rozważyć połączenie wszystkich przedmiotów metalowych w pobliżu. Jednakże metalowe przedmioty podłączone do przedmiotu obrabianego zwiększają ryzyko porażenia elektrycznego, jeśli operator dotknie zarówno tych metalowych elementów, jak i elektrody. Operator powinien być odizolowany od takich metalowych przedmiotów.

e. Uziemienie spawanego elementu: W przypadku, gdy spawana część nie jest uziemiona ze względów bezpieczeństwa elektrycznego lub ze względu na jej rozmiar i położenie, na przykład na kadłubach statków lub stali konstrukcyjnej w budynkach, połączenie uziemione może, w niektórych przypadkach, ale nie zawsze, zmniejszyć emisje. Należy uważać, aby uniknąć uziemienia części, które mogłyby zwiększyć ryzyko obrażeń użytkowników lub uszkodzenia innych urządzeń elektrycznych. Jeśli to konieczne, połączenie elementu roboczego z uziemieniem powinno być wykonane bezpośrednio, ale w niektórych krajach, gdzie takie bezpośrednie połączenie nie jest dozwolone, połączenie powinno być wykonane za pomocą odpowiedniego kondensatora wybranego zgodnie z przepisami krajowymi.

f. Ochrona i ekranowanie: Selektowna ochrona i ekranowanie innych kabli i urządzeń w otoczeniu może ograniczyć problemy z zakłóceniami. W przypadku specjalnych zastosowań można rozważyć ochronę całego obszaru spawania.

TRANSPORT I PRZENOSZENIE ŹRÓDŁA PRĄDU SPAWANIA



Nie należy używać kabli lub palnika do przemieszczania źródła prądu spawania. Należy je ustawić w pozycji pionowej. Nie należy umieszczać źródła zasilania nad ludźmi lub przedmiotami.

Nigdy nie podnosić butli z gazem i źródła prądu spawania w tym samym czasie. Ich standardy transportowania są różne. Zaleca się usunięcie szpuli drutu przed podniesieniem lub transportem źródła prądu spawania.

INSTALACJA MATERIAŁU

- Umieścić źródło prądu spawania na podłodze, której maksymalne nachylenie wynosi 10°.
- Zapewnić wystarczającą strefę do chłodzenia źródła prądu spawania i do łatwego dostępu do panelu sterowania.
- Nie stosować w środowisku, gdzie występują pyły metali przewodzących.
- Źródło prądu spawania musi być chronione przed deszczem i nie może być narażone na działanie promieni słonecznych.
- Urządzenie jest o stopniu ochrony IP21, to znaczy:
 - zabezpieczenie przed dostępem do niebezpiecznych części stałych o średnicy > 12,5 mm i,
 - zabezpieczenie przed spadającymi pionowo kroplami wody.



Prądy błądzące podczas spawania mogą zniszczyć przewody uziemiające, uszkodzić sprzęt i urządzenia elektryczne oraz spowodować nagrzewanie się elementów, co może doprowadzić do pożaru.

- Wszystkie połączenia spawalnicze muszą być solidnie połączone, należy je kontrolować regularnie!
- Upewnij się, że mocowanie części jest solidne i nie posiada problemów elektrycznych!
- Zamocować lub zawiesić wszystkie części przewodzące prąd elektryczny źródła spawania, takie jak rama, wózek i systemy podnoszące tak, aby były izolowane!
- Nie umieszczać innych urządzeń, takich jak wiertarki, urządzenia szlifierskie itp. na źródle spawalniczym, wózku lub systemach podnoszących, chyba że są one izolowane!
- Nieużywane palniki spawalnicze lub uchwyty elektrod należy zawsze odkładać na izolowaną powierzchnię!

Przewody zasilania, przedłużacze i przewody spawalnicze muszą być całkowicie rozwinięte, aby zapobiec przegrzaniu.



Producent nie ponosi odpowiedzialności za szkody na osobach i przedmiotach spowodowane niewłaściwym i niebezpiecznym użytkowaniem tego urządzenia.

KONSERWACJA / PORADY



- Konserwacja powinna być przeprowadzana wyłącznie przez wykwalifikowaną osobę. Zalecana jest coroczna konserwacja.
- Odciąć zasilanie, odłączając wtyczkę i odczekać dwie minuty przed rozpoczęciem pracy na urządzeniu. Wewnątrz, napięcia i prądy są wysokie i niebezpieczne.

- Regularnie zdejmować pokrywę i wydmuchiwać kurz. Przy okazji należy zlecić wykwalifikowanemu personelowi sprawdzenie połączeń elektrycznych za pomocą izolowanego narzędzia.
- Regularnie sprawdzać stan techniczny przewodu zasilającego. Jeśli kabel zasilający jest uszkodzony, musi zostać wymieniony przez producenta, jego serwis lub osobę o podobnych kwalifikacjach, aby uniknąć jakiegokolwiek niebezpieczeństwa.
- Pozostawić otwory wentylacyjne źródła prądu spawania wolne dla wlotu i wylotu powietrza.
- Nie używać tego źródła spawania do rozmrażania rur odpływu kanalizacyjnego, ładowania baterii/akumulatorów lub do rozruchu silnika.

INSTALACJA - FUNKCJONOWANIE URZĄDZENIA

Tylko doświadczony i wykwalifikowany przez producenta personel może przeprowadzać instalację. Podczas montażu należy upewnić się, że źródło prądu jest odłączone od sieci. Szeregowe lub równoległe połączenia źródła prądu są zabronione. Zaleca się stosowanie kabli spawalniczych dostarczonych z urządzeniem w celu uzyskania optymalnych ustawień produktu.

OPIS

Jest to półautomatyczne «synergiczne» urządzenie spawalnicze wentylowane do spawania (MIG lub MAG). Zalecany jest do spawania stali, stali nierdzewnej i aluminium oraz do lutowania twardego. Regulacja jest prosta i szybka dzięki zintegrowanemu trybowi «synergicznemu».

OPIS SPRZĘTU (II)

E1

- | | |
|---------------------------------------|--|
| 1- Stojak na szpulę Ø 200/300 mm | 8- Złącze Euro (palnik) |
| 2- Pokrywa skrzynki z akcesoriami | 9- Miejsce przechowywania |
| 3- Wspornik kablowy | 10- Złącze gazu |
| 4- Uchwyt do palnika | 11- Kabel sieciowy (6,25 m) |
| 5- HMI | 12- Uchwyt na butelki 4 m ³ |
| 6- Przełącznik START/STOP | 13- Właz USB |
| 7- Kabel zaciskowy uziemienia (3,5 m) | 14- Podajnik drutu |

E2

- | | |
|--|--|
| 1- Złącze gazu (palnik 1) | 10- Eurozłącze (palnik 1) |
| 2- Złącze gazu (palnik 2) | 11- Złącze Euro (palnik 2) |
| 3- Uchwyt szpuli Ø 200 mm (palnik 1) | 12- Przejście przez przegrodę gazową |
| 4- Uchwyt szpuli Ø 200/300 mm (palnik 2) | 13- Kabel sieciowy (6,25 m) |
| 5- Wspornik kablowy | 14- Regał na butelki 4 m3 lub 2 x 4 m3 |
| 6- Uchwyt do palnika | 15- Właz USB |
| 7- HMI | 16- Zmotoryzowany podajnik (palnik 1) |
| 8- Przełącznik START/STOP | 17- Zmotoryzowany podajnik (palnik 2) |
| 9- Kabel zaciskowy uziemienia (3,5 m) | |

E3

- | | |
|--------------------------------------|--|
| 1- Złącze gazu (palnik 1) | 11- Kabel zaciskowy uziemienia (3,5 m) |
| 2- Złącze gazu (palnik 2) | 12- Eurozłącze (palnik 1) |
| 3- Złącze gazu (palnik 3) | 13- Złącze Euro (palnik 2) |
| 4- Uchwyt szpuli Ø 200 mm (palnik 1) | 14- Eurozłącze (palnik 3) |
| 5- Uchwyt szpuli Ø 200 mm (palnik 2) | 15- Przejście przez przegrodę gazową |
| 6- Uchwyt szpuli Ø 200 mm (palnik 3) | 16- Kabel sieciowy (6,25 m) |
| 7- Wspornik kablowy | 17- Regał na butelki 4 m3 lub 2 x 4 m3 |
| 8- Uchwyt do palnika | 18- Właz USB |
| 9- HMI | 19- Zmotoryzowany podajnik (palnik 1) |
| 10- Przełącznik START/STOP | 20- Zmotoryzowany podajnik (palnik 2) |
| | 21- Zmotoryzowany podajnik (palnik 3) |

INTERFEJS CZŁOWIEK-MASZYNA (HMI)

Należy zapoznać się z instrukcją obsługi interfejsu (IHM), która jest częścią kompletnej dokumentacji sprzętu.

HMI**PRZYCIŚK URUCHAMIANIA URZĄDZENIA**

• Urządzenie to jest dostarczane z wtyczką 16 A typu CEE7/7 i powinno być używane wyłącznie na jednofazowej instalacji elektrycznej 230 V (50-60 Hz) o trzech kablach w tym jednym neutralnym uziemionym.

Pochłaniany prąd skuteczny (I_{1eff}) dla maksymalnych warunków użytkowania wyświetlany jest na urządzeniu. Sprawdzić, czy zasilacz i jego zabezpieczenie (bezpiecznik i/lub wyłącznik) są kompatybilne z parametrami wymaganego źródła prądu. W niektórych krajach może być konieczna wymiana gniazda zasilania, aby umożliwić maksymalną eksploatację urządzenia.

• Źródło zasilania przeznaczone jest do pracy przy napięciu 230 V -20% +15%. Przechodzi w stan zabezpieczenia, gdy napięcie zasilania jest poniżej 185 Veff lub powyżej 265 Veff. (na wyświetlaczu pojawi się kod usterki).

• Uruchomienie następuje po naciśnięciu przełącznika START/STOP (On), odwrotnie zatrzymanie następuje po naciśnięciu tego samego przełącznika (Off). **Uwaga ! Nigdy nie wyłączać zasilania, gdy urządzenie pracuje.**

PODŁĄCZENIE DO AGREGATU PRĄDOTWÓRCZEGO

Urządzenie to może być zasilane z agregatów pod warunkiem, że zasilanie pomocnicze spełnia następujące wymagania:

- Napięcie musi być zmienne, o wartości skutecznej 230 V -20% +15% i napięciu szczytowym mniejszym niż 400 V,
- Częstotliwość powinna wynosić od 50 do 60 Hz.

Konieczna jest weryfikacja tychże warunków, ponieważ wiele generatorów wytwarza impulsy wysokiego napięcia, co może spowodować uszkodzenie sprzętu.

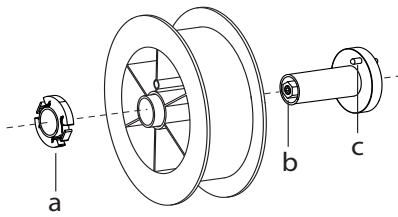
UŻYWANIE PRZEDŁUŻACZY ELEKTRYCZNYCH

Wszystkie przedłużenia muszą mieć odpowiedni rozmiar i napięcie odpowiednie do urządzenia. Używać przedłużacza zgodnie z przepisami krajowymi.

Napięcie prądu wejściowego	Odcinek kabla przedłużającego (<45m)
230 V	2.5 mm ²

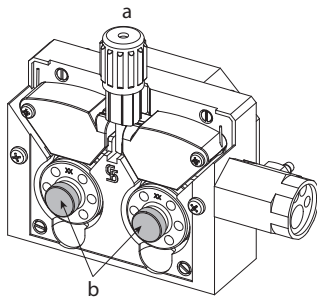
MONTAŻ SZPULI

- Zdjąć dyszę (a) i rurkę kontaktową (b) z palnika MIG/MAG.



- Otwórz klapę generatora.
- Ustawić szpulę na jego podporze.
- Uwzględnić sworzeń napędowy (c) podstawy szpuli. Aby zamontować szpulę 200 mm, należy maksymalnie dokręcić plastikowy uchwyt szpuli (a).
- Wyregulować hamulec szpuli (b) w celu uniknięcia splątania drutu przy zatrzymaniu spawania. Ogólnie rzecz biorąc, nie należy dokręcać zbyt mocno, ponieważ spowoduje to przegrzanie silnika.

ŁADOWANIE DRUTU WYPEŁNIAJĄCEGO

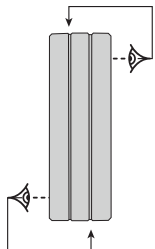


Aby wymienić rolki, należy wykonać następujące czynności:

- Poluzuj pokrętko (a) do maksimum i opuść je.
- Odblokować rolki, odkręcając śruby mocujące (b).
- Zamontować odpowiednie dla danego zastosowania rolki silnikowe i dokręcić śruby mocujące.

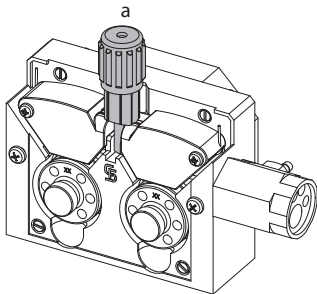
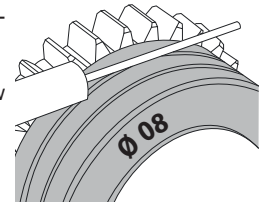
Dostarczane rolki są rolkami z podwójnym rowkiem:

- stal \varnothing 0,6/0,8 (E1 + E2 + E3)
- stal \varnothing 0,8/1,0 (E3)
- aluminium \varnothing 0,8/1,0 (E2 + E3).



- Sprawdź oznaczenie na rolce, aby upewnić się, że rolki są odpowiednie do średnicy drutu i materiału, z którego jest wykonany (dla drutu \varnothing 1,0 użyj rowka \varnothing 1,0).
- Do cięcia stali i innych twardych drutów należy używać rolek z rowkami w kształcie litery V.
- Do drutów aluminiowych i innych miękkich, stopowych drutów należy używać rolek z rowkiem w kształcie litery U.

↖ : widoczny napis na rolce (przykład: 1.0)
 → : wypustka do użycia



Aby zainstalować przewód wypełniający, należy wykonać następujące czynności:

- Poluzuj pokrętko do maksimum i opuść je.
- Włóż przewód, następnie zamknąć bęben silnika i dokręcić pokrętko zgodnie ze wskazówkami.
- Uruchomić silnik na spuście palnika.



Uwagi :

- Zbyt wąska osłona może prowadzić do problemów z odwijaniem i przegrzewaniem się silnika.
- Złącze palnika musi być również dokręcone, aby zapobiec jego przegrzaniu.
- Upewnij się, że ani przewód, ani szpula nie dotykają mechaniki urządzenia, w przeciwnym razie istnieje niebezpieczeństwo zwarcia.

RYZIKO OBRAŻEŃ SPOWODOWANYCH PRZEZ RUCHOME ELEMENTY



Rolki są wyposażone w ruchome części, które mogą chwycić dłonie, włosy, ubranie lub narzędzia, a tym samym spowodować poważne obrażenia!

- Nie kłaść rąk na częściach obracających lub ruchomych czy też częściach napędowych!
- Należy upewnić się, że pokrywy obudowy lub osłony pozostają dobrze zamknięte podczas pracy!
- Nie używać rękawic podczas nawlekania drutu spawalniczego lub wymiany szpuli drutu spawalniczego.

SPAWANIE PÓŁAUTOMATYCZNE STALI / STALI NIERDZEWNEJ (TRYB MAG)

Urządzenie to może spawać drut stalowy i nierdzewny od \varnothing 0,6 do 1,0 mm (II-A).

E1 / E2 : Urządzenie jest dostarczane z rolkami \varnothing 0,6/0,8 do stali lub stali nierdzewnej.

E3 : Urządzenie jest dostarczane z rolkami \varnothing 0,6/0,8 do stali lub stali nierdzewnej.

Rura kontaktowa, rowek rolkowy i osłona palnika są zaprojektowane do tego zastosowania.

Spawanie stali wymaga użycia specjalnego gazu (Ar+CO₂). Proporcje CO₂ mogą się różnić w zależności od rodzaju używanego gazu. Do stali nierdzewnej należy zastosować mieszankę 2% CO₂. W przypadku spawania czystym CO₂ konieczne jest podłączenie podgrzewacza gazu do butli z gazem. Aby uzyskać informacje na temat specyficznych wymagań dotyczących gazu, należy skontaktować się z dystrybutorem gazu. Szybkość przepływu gazu przy stali wynosi pomiędzy 8 a 15 L/ min w zależności od środowiska. Aby zmierzyć przepływ gazu na wylocie palnika, zaleca się użycie opcjonalnego przepływomierza (nr kat. 053939).

SPAWANIE PÓŁAUTOMATYCZNE ALUMINIUM (TRYB MIG)

Urządzenie to może spawać drut aluminiowy od \varnothing 0,8 do 1,2 mm (II-B) (\varnothing 1,2 mm, spawanie nieintensywne).

E2 / E3 : Urządzenie jest dostarczane z rolkami \varnothing 0,8/1,0 do aluminium.

Zastosowanie aluminium wymaga specyficznego gazu - czysty Argon (Ar). Do wyboru gazu, należy zasięgnąć porady od dystrybutora gazu.

Natężenie przepływu gazu w aluminium wynosi od 15 do 20 l/min w zależności od środowiska i doświadczenia spawacza.

Oto różnice pomiędzy zastosowaniem stali i aluminium :

- Używać specjalnych rolek do spawania aluminium.
- Ustawić na minimum napięcie rolek podajnika drutu, tak aby nie zmiażdżyć drutu.
- Rurkę kapilarną (do prowadzenia drutu między rolkami bębna a złączem EURO) stosować tylko przy spawaniu stali/ stali nierdzewnej (I-B).
- Użyć specjalnego palnika do aluminium. Ten aluminiowy palnik posiada powłokę teflonową zmniejszającą tarcie. NIE przecinać osłony na krawędzi złącza ! Ta osłona służy do wyprowadzenia drutu z rolek.
- Tuba stykowa: stosować aluminiową rurkę stykową SPECIAL odpowiadającą średnicy przewodu.



W przypadku stosowania czerwonego lub niebieskiego rękawa (spawanie aluminium) zaleca się stosowanie akcesorium 90950 (I-C). Ta prowadnica osłonki wykonana ze stali nierdzewnej poprawia centrowanie osłonki i ułatwia przepływ drutu.



Wideo

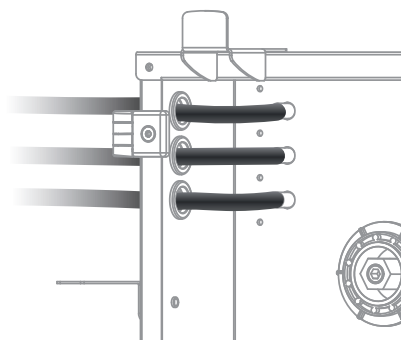
SPAWANIE PÓŁAUTOMATYCZNE W TECHNOLOGII CUSI I CUAL (TRYB LUTOWANIA TWARDEGO)

Urządzenie może spawać drutem CuSi i CuAl o średnicy od 0,8 do 1,0 mm.

W taki sam sposób jak w przypadku stali należy umieścić rurkę kapilarną i użyć palnika z osłoną stalową. W przypadku lutowania twardego należy stosować czysty argon (Ar).

PODŁĄCZENIE GAZU


Przepustka grodziowa : E2 / E3



- Zamontować odpowiedni regulator ciśnienia na butli z gazem. Podłączyć go do urządzenia spawalniczego za pomocą dostarczonego węży (węży), patrz schemat na stronie 6. Załóż opaski zaciskowe na węże, aby uniknąć przecieków.
 - Upewnić się, że butla z gazem jest pewnie zamocowana na miejscu, przestrzegając mocowania łańcucha na źródle prądu.
 - Wyregulować przepływ gazu poprzez regulację pokrętkiem znajdującym się na regulatorze ciśnienia.
- NB: w celu ułatwienia regulacji prędkości przepływu gazu uruchomić rolki napędowe poprzez naciśnięcie spustu palnika (poluzować pokrętko podajnika drutu, aby nie splątać drutu). Maksymalne ciśnienie gazu: 0.5 MPa (5 barów).

Procedura ta nie dotyczy spawania w trybie «bez gazu».

ZALECANE ZESTAWIENIA

	 (mm)	Prąd (A)	Ø Przewód (mm)	Ø Dyszy (mm)	Natężenie przepływu (L/min)
MIG	0.8-2	20-100	0.8	12	10-12
	2-4	100-200	1.0	12-15	12-15
MAG	0.6-1.5	15-80	0.6	12	8-10
	1.5-3	80-150	0.8	12-15	10-12
	3-8	150-300	1.0/1.2	15-16	12-15

TRYB SPAWANIA MIG / MAG (GMAW/FCAW)

Parametry	Ustawienia	Metody spawania		
		Ręczny	Synergiczny	
Dokręcanie materiał/gaz	- Fe Ar 15% CO ₂ - ...	-	✓	Wybór materiału, który ma być spawany. Parametry spawania synergicznego
Średnica drutu	Ø 0,6 > Ø 1,2 mm	-	✓	Możliwość wyboru średnicy drutu

Zachowanie spustu	2T, 4T	✓	✓	Wybór trybu zarządzania spawaniem spustowym
Tryb zgrzewania	Spot, Spot-Delay			Wybór trybu punktacji
1. Ustawienia	Grubość Prąd Prędkość	-	✓	Wybór głównego ustawienia, które ma być wyświetlane (grubość obrabianego elementu, średni prąd spawania lub prędkość drutu).

Dostęp do niektórych parametrów spawania zależy od wybranego trybu wyświetlania: Ustawienia/Tryb wyświetlania: Easy lub Expert. Więcej informacji na ten temat można znaleźć w rozdziale HMI.

METODY SPAWANIA

Aby uzyskać więcej informacji na temat synergii GYS i procesów spawalniczych, zeskanuj kod QR :



2 TRYBY SPAWANIA (EASY)

• Spawanie (ciągłe)

• Łańcuch

Ta metoda spawania pozwala na montaż bardzo cienkich blach, ograniczając ryzyko przebicia i odkształcenia blachy. Spawanie ściąganiem łańcuchowym odbywa się ręcznie za pomocą spustu.

TRYB PUNKTACJI (EXPERT)

• Spot

Ten tryb spawania pozwala na wstępny montaż części przed spawaniem. Wskazywanie może być ręczne przez spust lub czasowe z predefiniowanym opóźnieniem wskazywania. Taki czas zgrzewania pozwala na lepszą powtarzalność i uzyskanie nieutleniających spoin.

• Spot-delay

Jest to tryb wskazywania podobny do trybu Spot, ale z czasem wskazywania i przebywania zdefiniowanym tak długo, jak długo trzymany jest spust. Funkcja ta umożliwia spawanie bardzo cienkich blach stalowych lub aluminiowych, ograniczając ryzyko przewiercenia i odkształcenia blachy (szczególnie w przypadku spawania aluminium).

DEFINICJA USTAWIEŃ

	Jednostka	
Burnback	-	Funkcja zapobiegająca ryzyku zakleszczenia się drutu na końcu spoiny. Czas ten odpowiada podnoszeniu się drutu z wytopu.
Wypełniacz krateru	-	Ten prąd zatrzymania jest fazą po rampie w dół prądu.
Termin	s	Czas pomiędzy końcem punktu (z wyłączeniem Post-Gas) a początkiem nowego punktu (z uwzględnieniem Pre-Gas).
Grubość	mm	Tryb synergiczny umożliwia ustawienia w pełni automatyczne. Działanie na grubość automatycznie ustawia odpowiednie napięcie drutu i prędkość.
Hot Start	-	Hot Start umożliwia uniknięcie przyklejenia się elektrody do obrabianego przedmiotu.
Natężenie	A	Prąd spawania jest ustawiany w zależności od rodzaju użytego drutu i spawanego materiału.
I Start	-	Regulacja prądu zapłonu.
Długość łuku	-	Służy do regulacji odległości pomiędzy końcem drutu a roztopionym jeziorkiem spawalniczym (regulacja napięcia).
Pre-gas	s	Czas oczyszczania palnika i tworzenia ochrony gazowej przed zajarzeniem.
Punkt	s	Określony czas trwania.
Post Gas	s	Czas utrzymania osłony gazowej po wyłączeniu łuku. Chroni on pospawany metal oraz elektrodę przed ich utlenieniem.
Dławik	-	Tłumi prąd spawania w mniejszym lub większym stopniu. Należy ustawić w zależności od pozycji spawania.
Napięcie	V	Wpływ na szerokość spoiny.
Prędkość zbliżania się	-	Progresywna prędkość obrotowa drutu. Przed zajarzeniem, drut przybywa powoli, aby utworzyć pierwszy kontakt bez powodowania szarpnięć.
Prędkość drutu	m/min	Ilość osadzonego spoiwa i pośrednio natężenie spawania oraz penetracji.

Dostęp do niektórych parametrów zgrzewania i zgrzewania zależy od procesu zgrzewania (Manualny, Synergiczny) oraz wybranego trybu wyświetlania (Easy lub Expert). Więcej informacji na ten temat można znaleźć w rozdziale HMI.

KONTROLA PRZEPŁYWU GAZU

Na ekranie głównym długie naciśnięcie przycisku n°1 pozwala na regulację przepływu gazu na manometrze bez odwijania przewodu zasilającego. Procedura po uruchomieniu jest wyjaśniana za pomocą animacji na ekranie. Przepływ gazu powinien być okresowo sprawdzany, aby zapewnić optymalne spawanie.

BŁĘDY, PRZYCZYNY, ROZWIĄZANIA PROBLEMÓW

DYSFUNKCJA	PRZYCZYNY	ROZWIĄZANIA
Prędkość podawania drutu spawalniczego nie jest stała.	Zgarniacze zatykające otwór wentylacyjny	Wyczyść rurkę kontaktową lub wymień ją na produkt zapobiegający przyleganiu.
	Drut ślizga się na rolkach.	Ponownie nałożyć środek antyadhezyjny.
	Jedna z rolek ślizga się.	Sprawdź, czy śruba wałka jest dokręcona.
	Kabel palnika jest skręcony.	Kabel palnika powinien być możliwie prosty.
Silnik podajnika drutu nie działa.	Hamulec szpuli lub rolki są zbyt mocno ściśnięte.	Poluzować hamulec i rolki
Nieprawidłowe podawanie drutu.	Prowadnik drutu jest zabrudzony lub uszkodzony.	Wyczyścić lub wymienić.
	Brak wpustu na rolce	Ponownie umieścić klucz na swoim miejscu
	Zbyt mocno dociśnięty hamulec szpuli.	Zwolnić hamulec.
Brak prądu lub niewłaściwy prąd spawania.	Nieprawidłowe podłączenie do zasilania.	Sprawdź podłączenie z siecią i czy gniazdo jest dobrze zasilane.
	Nieprawidłowe podłączenie uziemienia.	Sprawdź kabel uziemiający (stan podłączenia oraz zacisku).
	Brak mocy.	Wymień spust palnika.
Zablokowany przewód za rolkami	Oslona przewodnicy drutu kruszonego.	Sprawdź osłonę i palnik.
	Zacięcie drutu w palniku.	Wyczyścić lub wymienić.
	Brak rurki kapilarnej.	Sprawdź obecność tuby kapilarnej.
	Zbyt wysoka prędkość drutu.	Zmniejszyć prędkość drutu
Spoina spawalnicza jest porowata.	Niewystarczający przepływ gazu.	Dostosować zakres przepływu od 15 do 20 L/min. Oczyścić obrabiany metal.
	Pusta butla gazowa.	Wymienić.
	Niezadawalająca jakość gazu.	Wymienić.
	Przepływ powietrza lub wpływ wiatru.	Unikać przeciągów, zabezpieczyć obszar spawania.
	Dysza gazowa zabrudzona.	Oczyścić lub wymienić dyszę gazową.
	Słaba jakość drutu.	Stosować odpowiedni drut do spawania MIG-MAG.
	Zła jakość powierzchni do spawania (rdza itp.)	Oczyścić metal przed spawaniem
Znaczne iskrzenie cząstek stałych.	Gaz nie jest podłączony	Sprawdź, czy gaz jest podłączony do wejścia generatora.
	Napięcie łuku jest zbyt niskie lub zbyt wysokie.	Sprawdź ustawienia spawania.
	Nieprawidłowe gniazdo uziemienia.	Sprawdź i ustawić zacisk uziemiający jak najbliższej spawanego obszaru.
Brak przepływu gazu na końcówce palnika	Niedostateczny gaz osłonowy.	Wyregulować przepływ gazu.
		Sprawdź podłączenie wlotów gazu Sprawdź zawór elektromagnetyczny
Błąd podczas pobierania	Dane w pamięci USB są nieprawidłowe lub uszkodzone.	Sprawdź swoje dane.
Problem z kopią zapasową	Przekroczona została maksymalna liczba kopii zapasowych.	Musisz usunąć programy. Liczba kopii zapasowych jest ograniczona do 200.
Automatyczne usuwanie JOBS.	Niektóre z Twoich zadań zostały usunięte, ponieważ nie były już ważne przy nowych synergiach.	-
Problem z pamięcią USB	Nie wykryto JOB w pamięci USB	-
	Więcej miejsca w pamięci produktu	Zwolnij miejsce na pamięci USB.
Problem z plikiem	Plik «...» nie jest zgodny z synergiami pobranymi do produktu	Plik został utworzony z synergiami, które nie są obecne na komputerze.

Problem z aktualizacją	Wydaje się, że pamięć USB nie jest rozpoznawana. Wyświetlacz dla kroku 5 procedury aktualizacji nie pojawia się na ekranie.	<ol style="list-style-type: none"> 1- Włóż klucz USB do jego gniazda. 2- Włącz generator. 3- Naciśnij i przytrzymaj kółko HMI, aby wymusić aktualizację.
------------------------	---	---

ROLKI (B) OPCJA

Średnica	Nr kat. (x2)	
	Stali	Aluminium
∅ 0.6/0.8	042087	-
∅ 0.8/1.0	042360	042377
∅ 1.0/1.2	-	040915

WARUNKI GWARANCJI

Gwarancja obejmuje wszystkie usterki lub wady produkcyjne przez okres 2 lat od daty zakupu (części i robocizna).

Gwarancja nie obejmuje:

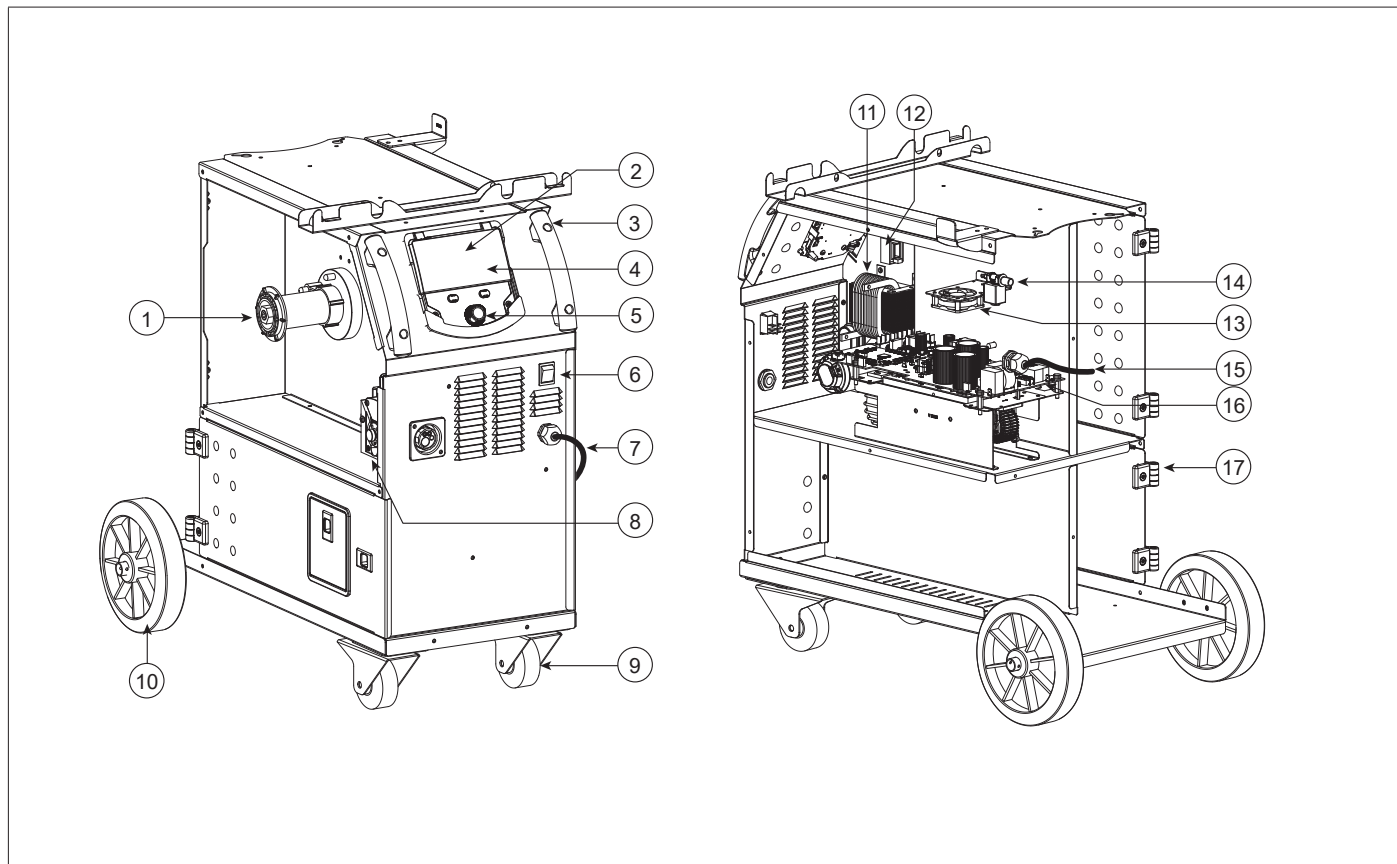
- Wszelkich innych szkód spowodowanych transportem.
- Zwykłego zużycia części (Np. : kabli, zacisków itp.).
- Przypadków nieodpowiedniego użycia (błędów zasilania, upadków czy demontażu).
- Uszkodzenia związane ze środowiskiem (zanieczyszczenia, rdza, kurz).

W przypadku usterki należy zwrócić urządzenie do dystrybutora, załączając:

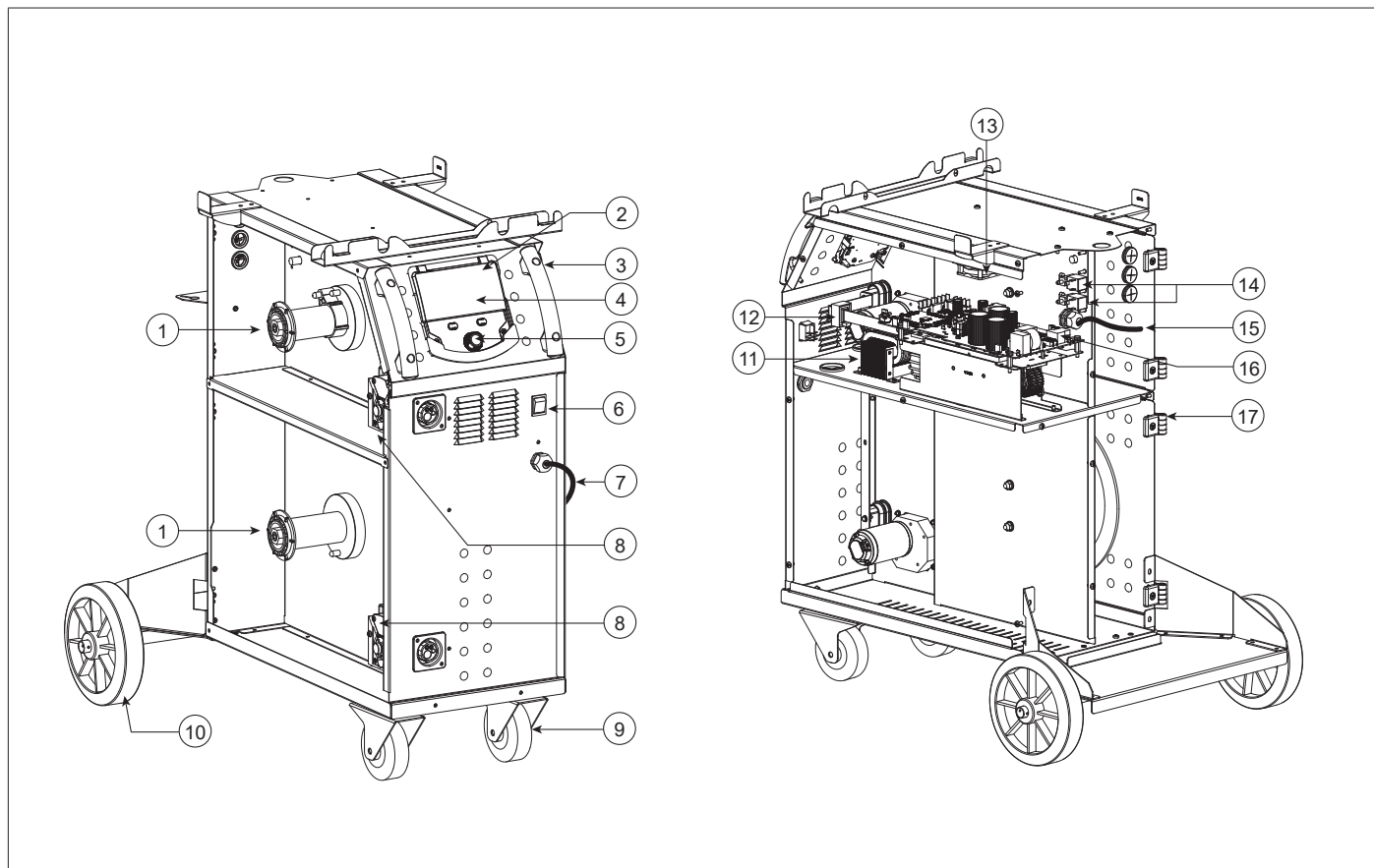
- dowód zakupu z datą (paragon fiskalny, fakturę...)
- notatkę z wyjaśnieniem usterki.

SPARE PARTS / ERSATZTEILE / PIEZAS DE REPUESTO / ЗАПАСНЫЕ ЧАСТИ / RESERVE ONDERDELEN / PEZZI DI RICAMBIO

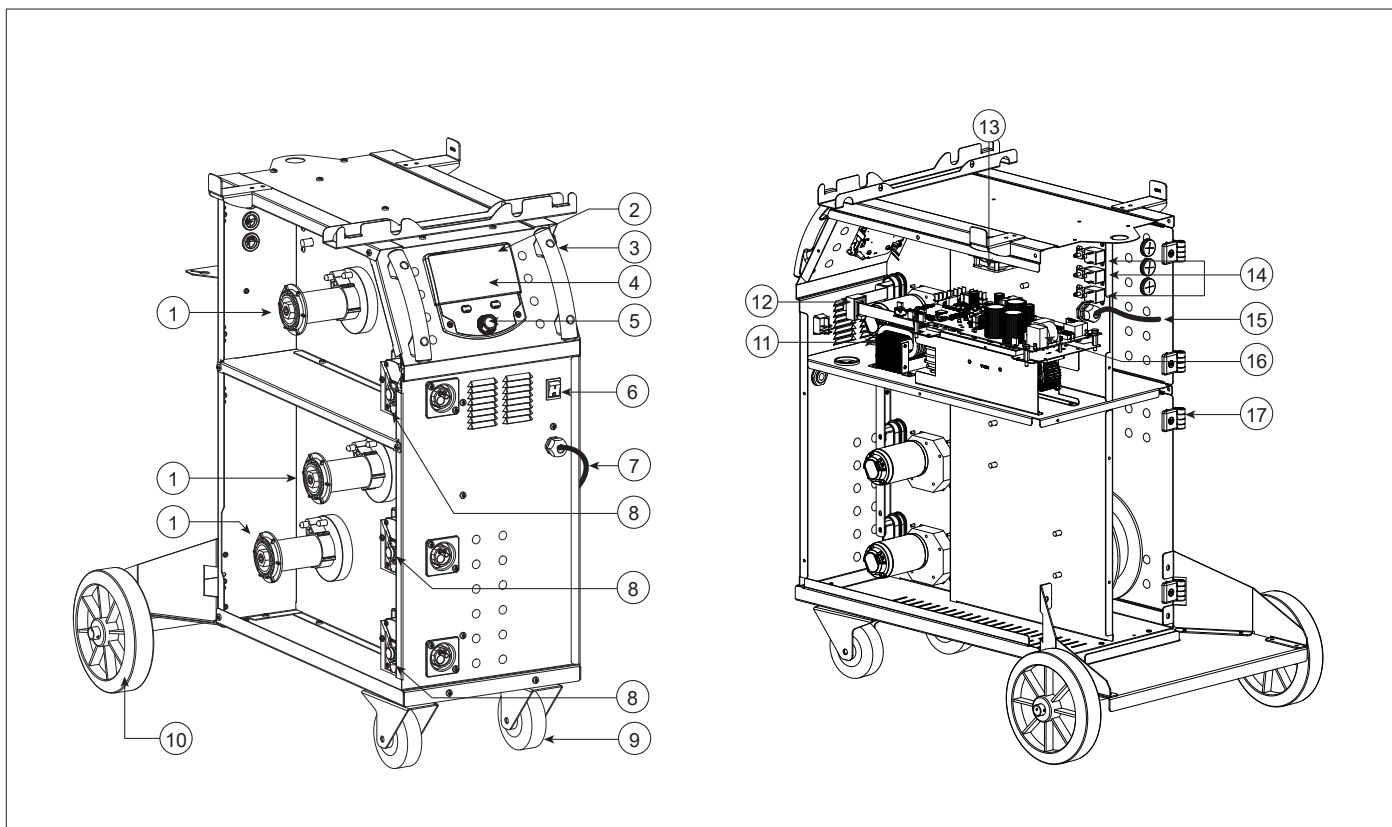
E1 GYS AUTO



E2 GYS AUTO



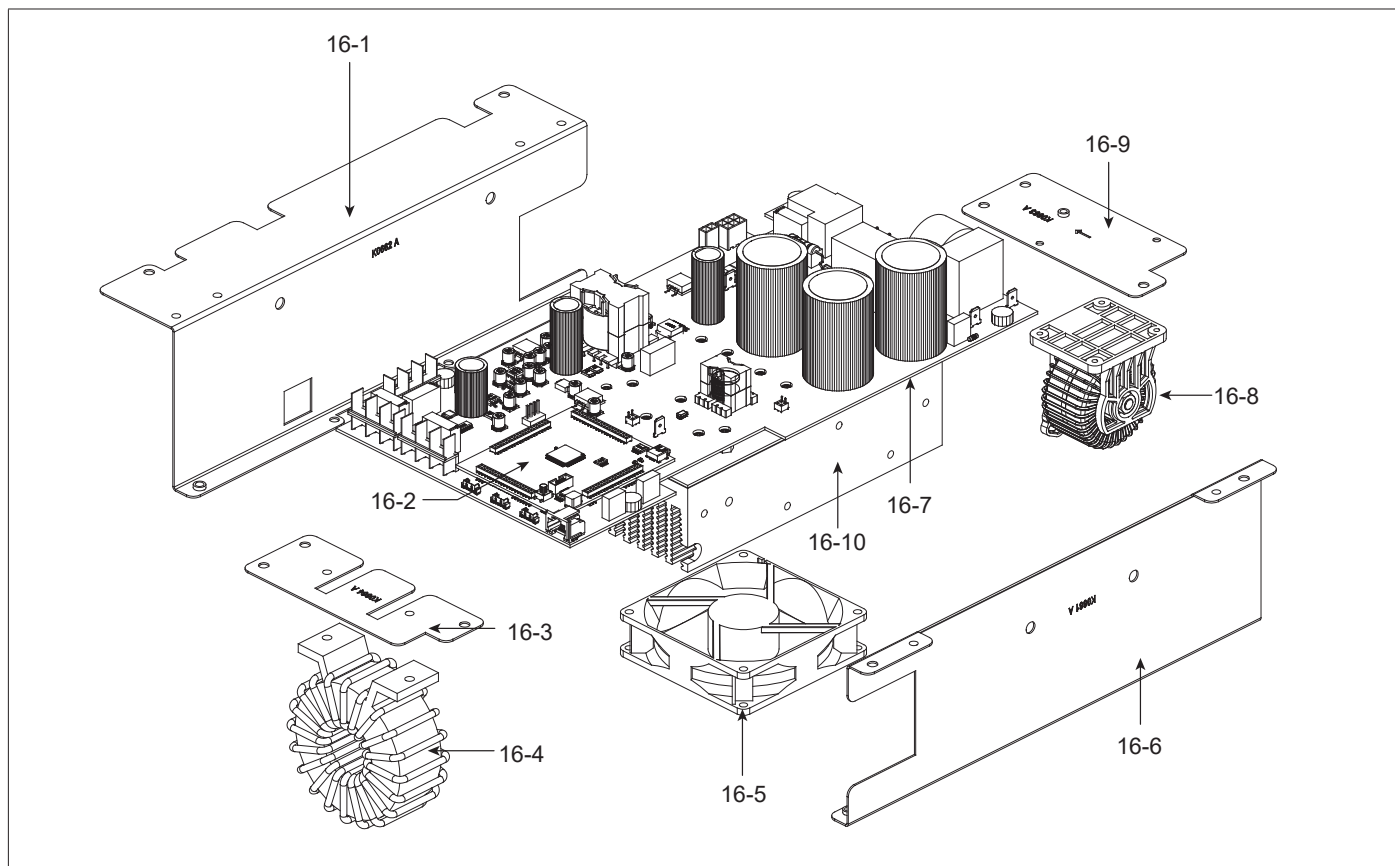
E3 GYS AUTO



		E1	E2	E3
1	Support bobine / Wire reel holder		71613	
2	Protection écran / Screen protector		56296	
3	Poignée / Handle		56047	
4	IHM / HMI		E0123C	
5	Molette / Knob		56294	
6	Interrupteur / Switch		52472	
7	Cable de masse avec pince / Ground cable with clamp	350 cm 25 mm ²	A0216ST	
8	Motodévidoir / Wirefeeder		51207	
9	Roue pivotante / Swivel wheel		71361	
10	Roue / Wheel		71375	
11	Self de sortie / Output self		63739	
12	Capteur de courant / Current sensor		64452	
13	Ventilateur / Fan	92 x 92	51048	
14	Electrovanne / Solenoid valve		70991	
15	Cordon secteur / Power cord	625 cm	21588	
16*	Circuit principal / Main circuit	E0149C	E0150C	E0122C
17	Charnière / Hinge		56239	

* Voir détails page suivante / see details on next page

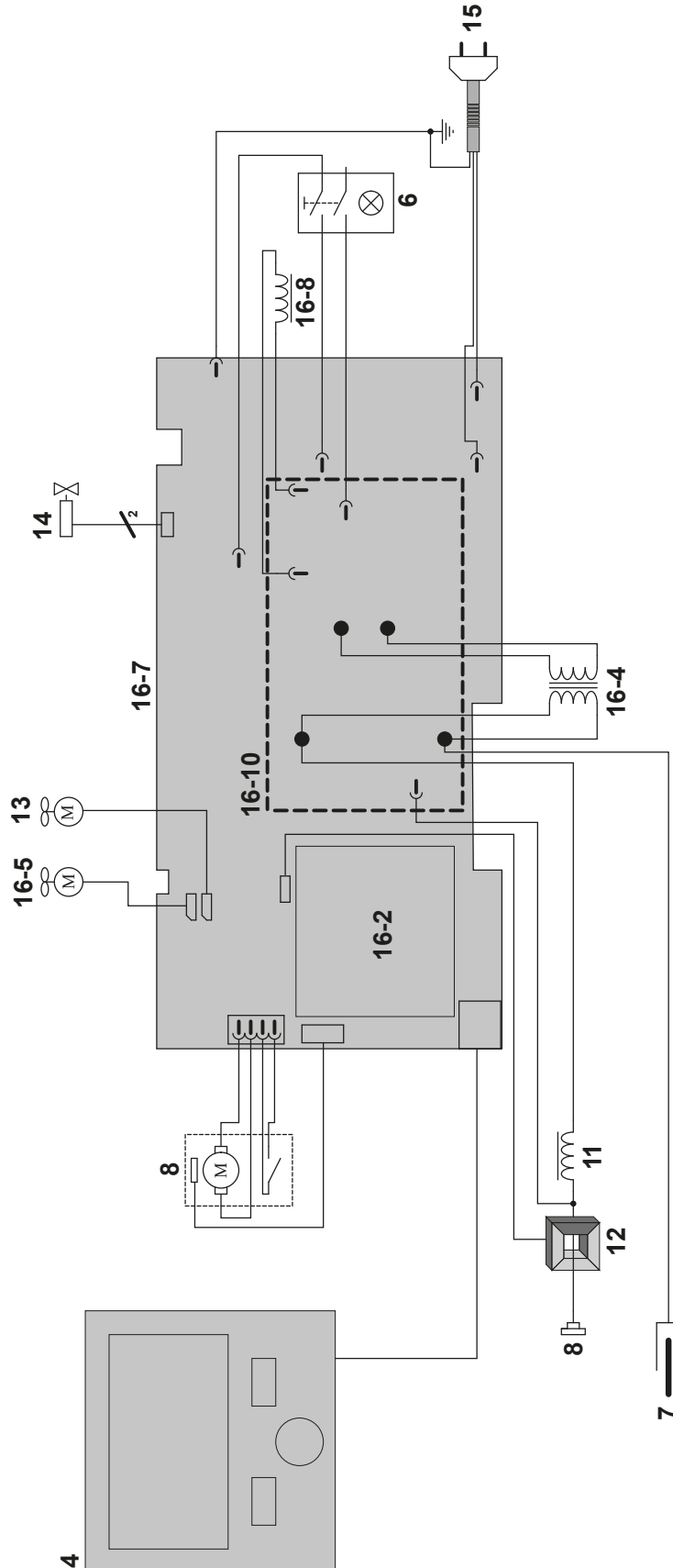
16 - CIRCUIT PRINCIPAL / MAIN CIRCUIT



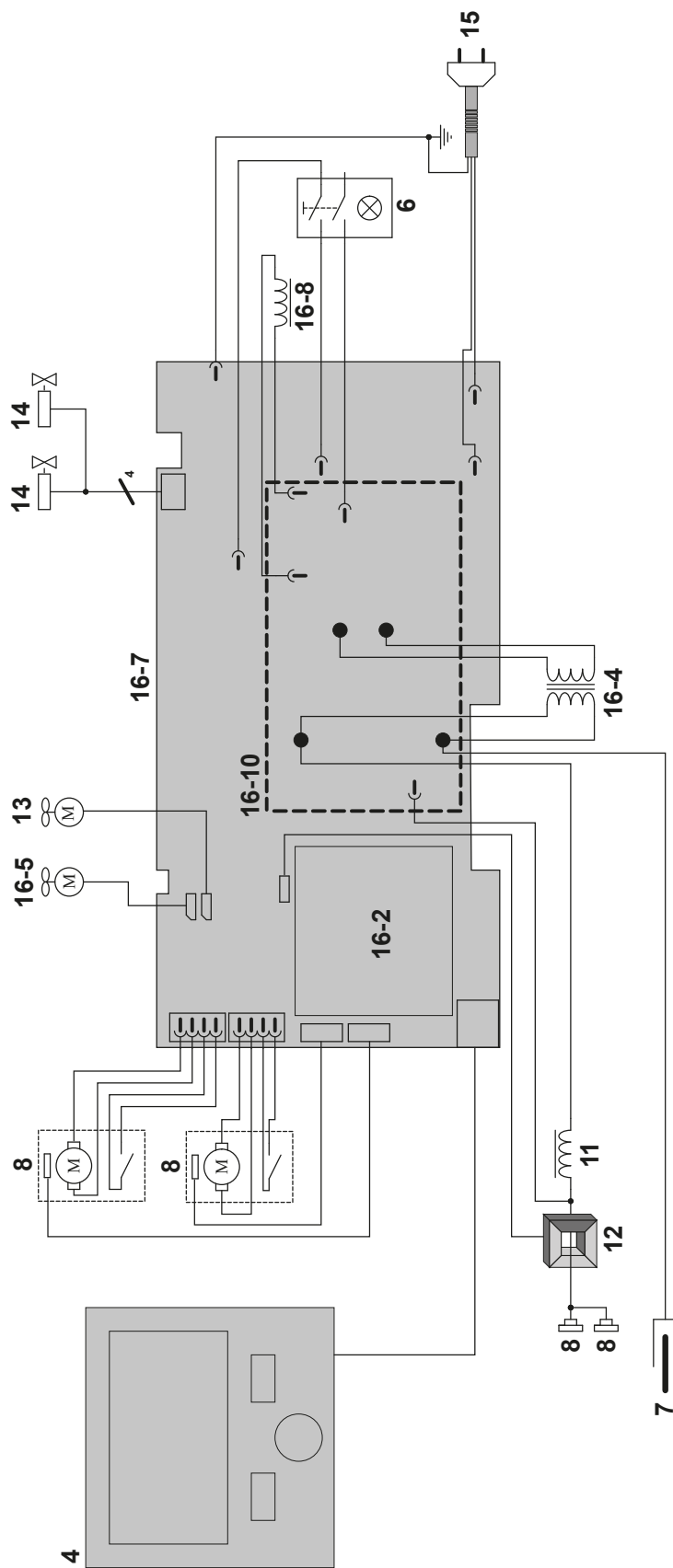
		E1	E2	E3
16-1	Flanc B / Side B	K0662		
16-2	Carte de contrôle / Control board	E0124C		
16-3	Support transformateur / Transformer support	K0664		
16-4	Transformateur de puissance / Power transformer	63108		
16-5	Ventilateur / Fan	92 x 92 51048		
16-6	Flanc A / Side A	K0661		
16-7	Carte de puissance / Power board	E0122B	E0149B	E0150B
16-8	Self PFC / PFC self	63662		
16-9	Support self / Self holder	K0663		
16-10	Bloc puissance / Power block	E5036		

CIRCUIT DIAGRAM / SCHALTPLAN / DIAGRAMA ELECTRICO / ЭЛЕКТРИЧЕСКАЯ СХЕМА / ELEKTRISCHE SCHEMA / SCHEMA ELETTRICO

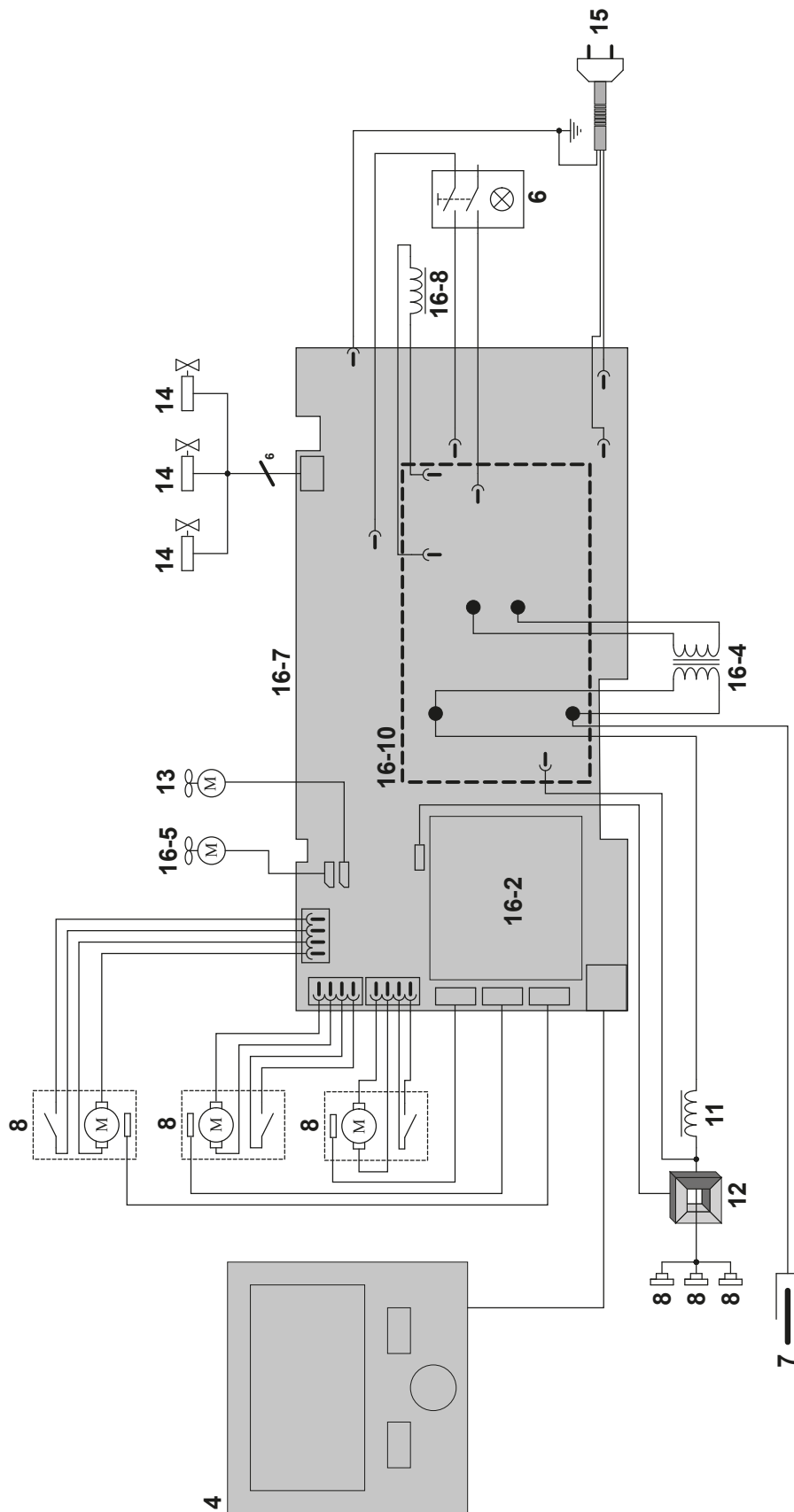
E1



E2




E3

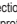



**TECHNICAL SPECIFICATIONS / TECHNISCHE DATEN / ESPECIFICACIONES TÉCNICAS /
ТЕХНИЧЕСКИЕ СПЕЦИФИКАЦИИ / TECHNISCHE GEGEVENS / SPECIFICHE TECNICHE**


	E1	E2	E3
Primaire / Primary / Primär / Primario / Первичка / Primaire / Primario			
Tension d'alimentation / Power supply voltage / Versorgungsspannung / Tensión de red eléctrica / Напряжение питания / Voedingsspanning / Tensione di alimentazione	U1	230 V +/- 15%	
Fréquence secteur / Mains frequency / Netzfrequenz / Частота сети / Frequentie sector / Frequenza settore		50 / 60 Hz	
Nombre de phases / Number of phases / Anzahl der Phasen / Número de fases / Количество фаз / Aantal fasen / Numero di fase		1	
Fusible disjoncteur / Fuse / Sicherung / Fusible disyuntor / Плавкий предохранитель прерывателя / Zekering hoofdschakelaar / Fusibile disgiuntore		16 A	
Courant d'alimentation effectif maximal / Maximum effective supply current / Corriente de alimentación efectiva máxima / Maximale effectieve voedingsstroom / Corrente di alimentazione effettiva massima / Maksymalny efektywny prąd zasilania	I1eff	14.3 A	
Courant d'alimentation maximal / Maximum supply current / Corriente de alimentación máxima / Maximale voedingsstroom / Corrente di alimentazione massima / Maksymalny prąd zasilania	I1max	26.1 A	
Section du cordon secteur / Mains cable section / Sectie netsnoer / Sección del cable de alimentación / Sezione del cavo di alimentazione / Odcinek przewodu zasilającego		3 x 2.5 mm ²	
Puissance active maximale consommée / Maximum active power consumed / Consumo máximo de energía activa / Maximale actieve verbruikte vermogen / Potenza attiva massima consumata / Maksymalny pobór mocy czynnej		5848 W	
Consommation au ralenti / Idle consumption / Consumo en ralentizado / Stationair verbruik / Consumo al mínimo / Zużycie na biegu jałowym		9.13 W	
Rendement à I2max / Efficiency at I2max / Eficiencia a I2máx / Rendement bij I2max / Efficienza a I2max / Sprawność przy I2max		83 %	
Facteur de puissance à I2max / Power factor at I2max / Factor de potencia a I2max / Inschakelduur bij I2max / Ciclo di potenza a I2max / Współczynnik mocy przy I2max	λ	0.996	
Classe CEM / EMC class / Classe CEM / Klasse CEM / Classe CEM / Klasa EMC		A	
Secondaire / Secondary / Sekundär / Secundario / Вторичка / Secondair / Secundario		MIG-MAG (GMAW-FCAW)	
Tension à vide / No load voltage / Leerlaufspannung / Tensión al vacío / Напряжение холостого хода / Nullastspanning / Tensione a vuoto	U0 (TCO)	65 V	
Nature du courant de soudage / Type of welding current / Tipo de corriente de soldadura / Type lasstroom / Tipo di corrente di saldatura / Rodzaj prądu spawania		DC	
Modes de soudage / Welding modes / Modos de soldadura / Lasmodules / Modalità di saldatura / Tryby spawania		MIG-MAG	
Courant de soudage minimal / Minimum welding current / Corriente mínima de soldadura / Minimale lasstroom / Corrente minima di saldatura / Minimalny prąd spawania		10 A	
Courant de sortie nominal / Rate current output / nominaler Arbeitsstrom / Corriente de salida nominal / Номинальный выходной ток / Nominale uitgangsstroom / Corrente di uscita nominale	I2	10 → 200 A	
Tension de sortie conventionnelle / Conventional voltage output / entsprechende Arbeitsspannung / Условные выходные напряжения / Tensión de salida convencional / Conventionele uitgangsspanning / Tensione di uscita convenzionale	U2	14.5 → 24 V	
Facteur de marche à 40°C (10 min), Norme EN60974-1 / Duty cycle at 40°C (10 min), Standard EN60974-1. * Einschaltdauer @ 40°C (10 min), EN60974-1-Norm / Ciclo de trabajo a 40°C (10 min), Norma EN60974-1/ ПВ% при 40°C (10 мин), Норма EN60974-1. / Inschakelduur bij 40°C (10 min), Norm EN60974-1, Ciclo di lavoro a 40°C (10 min), Norma EN60974-1.	I _{max}	20 %	
	60 %	145 A	
	100 %	130 A	
Diamètre minimal et maximal du fil d'apport / Minimum and maximum diameter of filler wire / Minimaler und maximaler Durchmesser des Schweißfülldrahtes / Diámetro mínimo y máximo del hilo de soldadura / Минимальный и максимальный диаметр присадочной проволоки / Minimale en maximale diameter van het lasdraad / Diametro minimo e massimo del filo d'apporto	Acier / Steel	0.6 → 1.0 mm	
	Inox / Stainless	0.6 → 1.0 mm	
	Aluminium	0.8 → 1.2 mm	
	CuSi / CuAl	0.8 → 1.0 mm	
Connectique de torche / Torch connector / Brenneranschluss / Conexiones de antorcha / Соединения горелки / Aansluiting toorts / Connettori della torcia		Euro	
Type de galet / Drive roller type / Drahtführungsrolle-Typ / Tipo de rodillo / Тип ролика / Type draadaanvoerrol / Tipo di rullo		B	
Vitesse de dévidage / Motor speed / Motor-Drehzahl / Velocidad de motor / Скорость двигателя / Snelheid motor / Velocità del motore		1 → 15 m/min	
Puissance du moteur / Motor power / Leistung des Motors / Potencia del motor / Vermogen van de motor / Potenza del motore		50 W	
Diamètre maximal de la bobine d'apport / Maximum diameter of the supply reel / Maximaler Durchmesser der Schweißfülldrahtspule / Diámetro máximo de la bobina de alambre / Максимальный диаметр проволочной бобины / Maximale diameter van de spoel / Diametro massimo della bobina d'apporto		Ø 300 mm	Ø 300 mm Ø 200 mm
Poids maximal de la bobine de fil d'apport / Maximum weight of the filler wire reel / Maximales Gewicht der Schweißfülldrahtspule / Peso máximo de la bobina de alambre / Максимальный вес проволочной бобины / Maximale gewicht van de spoel / Peso massimo della bobina del filo d'apporto		15 kg	15 kg 5 kg
Pression maximale de gaz / Maximum gas pressure / Maximaler Gasdruck / Presión máxima del gas / Максимальное давление газа / Maximale gasdruk / Pressione massima del gas	P _{max}	0.5 MPa (5 bar)	
Température de fonctionnement / Functioning temperature / Betriebstemperatur / Temperatura de funcionamiento / Рабочая температура / Gebruikstemperatuur / Temperatura di funzionamento		-10°C → +40°C	
Température de stockage / Storage temperature / Lagertemperatur / Temperatura de almacenaje / Температура хранения / Bewaartemperatuur / Temperatura di stoccaggio		-20°C → +55°C	
Degré de protection / Protection level / Schutzart / Grado de protección / Степень защиты / Beschermingsklasse / Grado di protezione		IP21	


Classe d'isolation minimale des enroulements / Minimum coil insulation class / Clase mínima de aislamiento del bobinado / Minimale isolatieklasse omwikkelingen / Classe minima di isolamento degli avvolgimenti / Minimalna klasa izolacji okablowania	B		
Dimensions (LxIxh) / Dimensions (LxWxH) / Abmessungen (Lxbxt) / Dimensiones (Lxlxh) / Размеры (ДхШхВ) / Afmetingen (LxIxh) / Dimensioni (LxIxh)	74 x 49 x 78 cm	87.5 x 63 x 90 cm	
Poids / Weight / Gewicht / Bec / Peso / Gewicht / Peso	38.5 kg	48.8 kg	51 kg
Poids avec accessoires (Potence et/ou torche(s)) / Weight with accessories (balancing system and/or torch(es))	40.5 kg	58.3 kg	62.5 kg


*Les facteurs de marche sont réalisés selon la norme EN60974-1 à 40°C et sur un cycle de 10 min. Lors d'utilisation intensive (supérieur au facteur de marche) la protection thermique peut s'enclencher, dans ce cas, l'arc s'éteint et le témoin  s'allume. Laissez l'appareil alimenté pour permettre son refroidissement jusqu'à annulation de la protection. La source de courant décrit une caractéristique de sortie de type plate. Dans certains pays, U0 est appelé TCO.

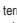
*The duty cycles are measured according to standard EN60974-1 à 40°C and on a 10 min cycle. While under intensive use (> to duty cycle) the thermal protection can turn on, in that case, the arc switches off and the indicator  switches on. Keep the machine's power supply on to enable cooling until thermal protection cancellation. The current source describes a flat output characteristic. In some countries, U0 is called TCO.

* Einschaltdauer gemäß EN60974-1 (10 Minuten - 40°C). Bei sehr intensivem Gebrauch (>Einschaltdauer) kann der Thermoschutz ausgelöst werden. In diesem Fall wird der Lichtbogen abgeschaltet und die entsprechende Warnung  erscheint auf der Anzeige. Das Gerät zum Abkühlen nicht ausschalten und laufen lassen bis das Gerät wieder bereit ist. Die Stromquelle beschreibt eine flache Ausgangscharakteristik. In einigen Ländern wird U0 als TCO bezeichnet.

*Los ciclos de trabajo están realizados en acuerdo con la norma EN60974-1 a 40°C y sobre un ciclo de diez minutos. Durante un uso intensivo (superior al ciclo de trabajo), se puede activar la protección térmica. En este caso, el arco se apaga y el indicador  se enciende. Deje el aparato conectado para permitir que se enfríe hasta que se anule la protección. La fuente de corriente describe una característica de salida plana. En algunos países, U0 se llama TCO.









*ПВ% указаны по норме EN60974-1 при 40°C и для 10-минутного цикла. При интенсивном использовании (> ПВ%) может включиться тепловая защита. В этом случае дуга погаснет и загорится индикатор . Оставьте аппарат подключенным к питанию, чтобы он остыл до полной отмены защиты. Источник тока имеет плоскую выходную характеристику. В некоторых странах U0 называется TCO.

*De inschakelduur is gemeten volgens de norm EN60974-1 bij een temperatuur van 40°C en bij een cyclus van 10 minuten. Bij intensief gebruik (superieur aan de inschakelduur) kan de thermische beveiliging zich in werking stellen. In dat geval gaat de boog uit en gaat het beveiligingslampje  gaat branden. Laat het apparaat aan de netspanning staan om het te laten afkoelen, totdat de beveiliging afslaat. De stroombron heeft een vlakke uitgangskarakteristiek. In sommige landen wordt U0 genoemd.

*I cicli di lavoro sono realizzati secondo la norma EN60974-1 a 40°C e su un ciclo di 10 min. Durante l'uso intensivo (> al ciclo di lavoro) la protezione termica può attivarsi, in questo caso, l'arco si spegne e la spia  si illumina. Lasciate il dispositivo collegato per permetterne il raffreddamento fino all'annullamento della protezione. La sorgente di corrente descrive una caratteristica di uscita piatta. In alcuni Paesi, U0 viene chiamata TCO.

SYMBOLS / ZEICHENERKLÄRUNG / ICONOS / СИМВОЛЫ / PICTOGRAMMEN / ICONE

	FR Attention ! Lire le manuel d'instruction avant utilisation. EN Warning ! Read the user manual before use. DE ACHTUNG ! Lesen Sie diese Anleitung sorgfältig durch vor Inbetriebnahme des Geräts. ES ¡Atención! Lea el manual de instrucciones antes de su uso. RU Внимание! Прочтите инструкцию перед использованием. NL Let op! Lees aandachtig de handleiding. IT Attenzione! Leggere il manuale d'istruzioni prima dell'uso.
	FR Symbole de la notice EN User manual symbol DE Symbol in der Bedienungsanleitung ES Símbolo del manual RU Символы, использующиеся в инструкции NL Symbol handleiding IT Simbolo del manuale
	FR Source de courant de technologie onduleur délivrant un courant continu. EN Undulating current technology based source delivering direct current. DE Invertergleichstromquelle. ES Fuente de corriente de tecnología ondulador que libera corriente continua. RU Источник тока с технологией преобразователя, выдающий постоянный ток. NL Stroombron met UPS technologie, levert gelijkstroom. IT Fonte di corrente con tecnologia inverter che rilascia una corrente continua.
	FR Soudage à MIG / MAG EN MIG / MAG welding DE MIG / MAG-Schweißen ES Soldadura MIG / MAG RU Сварка MIG / MAG NL MIG/ MAG lassen IT Saldatura MIG / MAG
	FR Convient au soudage dans un environnement avec risque accru de choc électrique. La source de courant elle-même ne doit toutefois pas être placée dans de tels locaux. EN Suitable for welding in an environment with an increased risk of electric shock. However this a machine should not be placed in such an environment. DE Geeignet für Schweißarbeiten im Bereich mit erhöhten elektrischen Risiken. ES Adaptado para soldadura en lugar con riesgo de choque eléctrico. Sin embargo, la fuente eléctrica no debe estar presente en dichos lugares. RU Подходит для сварки в среде с повышенным риском удара током. В этом случае источник тока не должен находиться в том же самом помещении. NL Geschikt voor het lassen in een ruimte met verhoogd risico op elektrische schokken. De voedingsbron zelf moet echter niet in dergelijke ruimte worden geplaatst. IT Conviene alla saldatura in un ambiente a grande rischio di scosse elettriche. L'origine della corrente non deve essere localizzata in tale posto.
	FR Courant de soudage continu EN Direct welding current DE Gleichschweißstrom ES Corriente de soldadura continua. RU Постоянный сварочный ток NL Gelijkstroom IT Corrente di saldatura continuo
U0	FR Tension assignée à vide EN Open circuit voltage DE Leerlaufspannung ES Tensión asignada en vacío RU Номинальное напряжение холостого хода NL Nullaastspanning IT Tensione nominale a vuoto
X(40°C)	FR Facteur de marche selon la norme EN60974-1 (10 minutes – 40°C). EN Duty cycle according to standard EN 60974-1 (10 minutes – 40°C). DE Einschaltdauer: 10 min - 40°C, richtlinienkonform EN60974-1. ES Ciclo de trabajo según la norma EN60974-1 (10 minutos – 40°C). RU ПВ% согласно норме EN 60974-1 (10 минут – 40°C). NL Inschakelduur volgens de norm EN60974-1 (10 minuten – 40°C). IT Ciclo di lavoro conforme alla norma EN60974-1 (10 minuti – 40°C).
I2	FR Courant de soudage conventionnel correspondant EN Corresponding conventional welding current DE Entsprechender Schweißstrom ES Corriente de soldadura convencional correspondiente. RU Соответствующий номинальный сварочный ток NL Corresponderende conventionele lasstroom IT Corrente di saldatura convenzionale.
A	FR Ampères EN Amperes DE Ampere ES Amperios RU Амперы NL Ampère IT Amper
U2	FR Tensions conventionnelles en charges correspondantes EN Conventional voltage in corresponding loads. DE Entsprechende Arbeitsspannung ES Tensiones convencionales en cargas correspondientes. RU Номинальные напряжения при соответствующих нагрузках. NL Conventionele spanning in corresponderende belasting IT Tensioni convenzionali in cariche corrispondenti
V	FR Volt EN Volt DE Volt ES Voltio RU Вольт NL Volt IT Volt
Hz	FR Hertz EN Hertz DE Hertz ES Hercios RU Герц NL Hertz IT Hertz
	FR Vitesse du fil EN Wire speed DE Drahtgeschwindigkeit ES Velocidad de hilo RU Скорость проволоки NL Draadsnelheid IT Velocità di filo
m/min	FR Mètre par minute EN Meter per minute DE Meter pro Minute ES Metro por minuto RU Метр в минуту NL Meter per minuut IT Metro per minuto
	FR Alimentation électrique monophasée 50 ou 60Hz EN Single phase power supply 50 or 60 Hz DE Einphasige Netzversorgung mit 50 oder 60Hz ES Alimentación eléctrica monofásica 50 o 60Hz RU Однофазное электропитание 50 или 60Гц NL Enkelfase elektrische voeding 50Hz of 60Hz. IT Alimentazione elettrica monofase 50 o 60Hz
U1	FR Tension assignée d'alimentation EN Assigned voltage DE Netzspannung ES Tensión asignada de alimentación eléctrica. RU Номинальное напряжение питания NL Nominale voedingsspanning IT Tensione nominale d'alimentazione
I1max	FR Courant d'alimentation assigné maximal (valeur efficace) EN Maximum rated power supply current (effective value). DE Maximaler Versorgungsstrom ES Corriente de alimentación eléctrica asignada máxima (valor eficaz). RU Максимальный сетевой ток (эффективное значение) NL Maximale nominale voedingsstroom (effectieve waarde) IT Corrente d'alimentazione nominale massima (valore effettivo)
I1eff	FR Courant d'alimentation effectif maximal EN Maximum effective power supply current. DE Maximaler effektiver Versorgungsstrom ES Corriente de alimentación eléctrica máxima. RU Максимальный эффективный сетевой ток NL Maximale effectieve voedingsstroom IT Corrente effettivo massimo di alimentazione
	FR Matériel conforme aux Directives européennes. La déclaration UE de conformité est disponible sur notre site (voir à la page de couverture). EN Device complies with european directives. The EU declaration of conformity is available on our website (see cover page). DE Gerät entspricht europäischen Richtlinien. Die Konformitätserklärung finden Sie auf unsere Webseite. ES Aparato conforme a las directivas europeas. La declaración de conformidad UE está disponible en nuestra página web (dirección en la portada). RU Устройство соответствует директивам Евросоюза. Декларация о соответствии доступна для просмотра на нашем сайте (ссылка на обложке). NL Apparaat in overeenstemming met de Europese richtlijnen. De verklaring van overeenstemming is te downloaden op onze website (adres vermeld op de omslag). IT Materiale in conformità alle Direttive europee. La dichiarazione di conformità è disponibile sul nostro sito (vedere sulla copertina).
	FR Matériel conforme aux exigences britanniques. La déclaration de conformité britannique est disponible sur notre site (voir à la page de couverture). EN Equipment in compliance with British requirements. The British Declaration of Conformity is available on our website (see home page). DE Das Gerät entspricht den britischen Richtlinien und Normen. Die Konformitätserklärung für Grossbritannien ist auf unserer Internetseite verfügbar (siehe Titelseite). ES Equipo conforme a los requisitos británicos. La Declaración de Conformidad Británica está disponible en nuestra página web (véase la portada). RU Материал соответствует требованиям Великобритании. Заявление о соответствии для Великобритании доступно на нашем веб-сайте (см. главную страницу) NL Materiaal conform aan de Britse eisen. De Britse verklaring van overeenkomst is beschikbaar op onze website (zie omslagpagina). IT Materiale conforme alle esigenze britanniche. La dichiarazione di conformità britannica è disponibile sul nostro sito (vedere pagina di copertina).
	FR Matériel conforme aux normes Marocaines. La déclaration C _ρ (CMIM) de conformité est disponible sur notre site (voir à la page de couverture). EN Equipment in conformity with Moroccan standards. The declaration C _ρ (CMIM) of conformity is available on our website (see cover page). DE Das Gerät entspricht die marokkanischen Standards. Die Konformitätserklärung C _ρ (CMIM) ist auf unserer Webseite verfügbar (siehe Titelseite). ES Equipamiento conforme a las normas marroquíes. La declaración de conformidad C _ρ (CMIM) está disponible en nuestra página web (ver página de portada). RU Товар соответствует нормам Марокко. Декларация C _ρ (CMIM) доступна для скачивания на нашем сайте (см на титульной странице). NL Dit materiaal voldoet aan de Marokkaanse normen. De verklaring C _ρ (CMIM) van overeenstemming is beschikbaar op onze internet site (vermeld op de omslag). IT Materiale conforme alle normative marocchine. La dichiarazione C _ρ (CMIM) di conformità è disponibile sul nostro sito (vedi scheda del prodotto).
IEC 60974-1 IEC 60974-10 Class A	FR L'appareil respecte la norme EN60974-1 et EN 60971-10 appareil de classe A. EN The device is compliant with standard EN60974-1 and EN60971-10 class A device. DE Das Gerät erfüllt die Norm EN 60974-1 und EN 60971-10 der Geräteklasse A ES El aparato se ajusta a la norma EN60974-1 y EN 60971-10, aparato de clase A. RU Аппарат соответствует нормам EN60974-1 и EN60971-10 аппарат класса A. NL Dit klasse A apparaat voldoet aan de EN60974-1 en EN60971-10 normen. IT Il dispositivo rispetta la norma EN60974-1 e EN 60971-10 dispositivo classe A.

IEC 60974-5	<p>FR L'appareil respecte la norme EN 60974-5. EN This product is compliant with standard EN 60974-5. DE Das Gerät entspricht der Norm EN 60974-5. ES El aparato es conforme a las normas EN60974-5. RU Аппарат соблюдает нормы EN 60974-5. NL Het apparaat voldoet aan de norm EN 60974-5. IT Il dispositivo rispetta la norma EN 60974-5.</p>
	<p>FR Ce matériel faisant l'objet d'une collecte sélective selon la directive européenne 2012/19/UE. Ne pas jeter dans une poubelle domestique ! EN This hardware is subject to waste collection according to the European directives 2012/19/EU. Do not throw out in a domestic bin ! DE Für die Entsorgung Ihres Gerätes gelten besondere Bestimmungen (sondermüll) gemäß europäische Bestimmung 2012/19/EU. Es darf nicht mit dem Hausmüll entsorgt werden! ES Este material requiere una recogida de basuras selectiva según la directiva europea 2012/19/UE. ¡No tirar este producto a la basura doméstica! RU Это оборудование подлежит переработке согласно директиве Евросоюза 2012/19/UE. Не выбрасывать в общий мусоросборник! NL Afzonderlijke inzameling vereist volgens de Europese richtlijn 2012/19/UE. Gooi het apparaat niet bij het huishoudelijk afval ! IT Questo materiale è soggetto alla raccolta differenziata seguendo la direttiva europea 2012/19/UE. Non smaltire con i rifiuti domestici!</p>
	<p>FR Produit recyclable qui relève d'une consigne de tri. EN This product should be recycled appropriately DE Recyclingprodukt, das gesondert entsorgt werden muss. ES Producto reciclable que requiere una separación determinada. RU Этот аппарат подлежит утилизации. NL Product recyclebaar, niet bij het huishoudelijk afval gooien IT Prodotto riciclabile soggetto a raccolta differenziata.</p>
	<p>FR Marque de conformité EAC (Communauté économique Eurasienne) EN EAEC Conformity marking (Eurasian Economic Community). DE EAC-Konformitätszeichen (Eurasische Wirtschaftsgemeinschaft) ES Marca de conformidad EAC (Comunidad económica euroasiática). RU Знак соответствия EAC (Евразийское экономическое сообщество) NL EAC (Euraziatische Economische Gemeenschap) merkteken van overeenstemming IT Marca di conformità EAC (Comunità Economica Eurasiatica)</p>
	<p>FR Information sur la température (protection thermique) EN Temperature information (thermal protection) DE Information zur Temperatur (Thermoschutz) ES Información sobre la temperatura (protección térmica) RU Информация по температуре (термозащита). NL Informatie over de temperatuur (thermische beveiliging) IT Informazione sulla temperatura (protezione termiche)</p>
	<p>FR Entrée de gaz EN Gas input DE Gaseingang ES Entrada de gas RU Поддача газа NL Ingang gas IT Entrata di gas</p>
<p>IP21</p>	<p>FR Protégé contre l'accès aux parties dangereuses des corps solides de diam>12,5mm (équivalent doigt de la main) et contre les chutes verticales de gouttes d'eau. EN Protected against access to dangerous parts of solid bodies with a diameter >12.5mm (equivalent to the finger of the hand) and against vertical drops of water. DE Schutz vor Eindringen von festen Fremdkörpern (Durchmesser >12,5mm = Finger einer Hand). Schutz gegen Berühren mit einem Finger und senkrecht fallendes Tropfwasser. ES Protegido contra el acceso a partes peligrosas de cuerpos sólidos de diámetro > 12,5mm (equivalente al dedo de la mano) y contra gotas verticales de agua. RU Защищен против доступа твердых тел диаметром > 12,5 мм (размером с палец руки) в опасные места. Защищен против доступа пальцев в опасные места и против вертикального попадания капель воды. NL Beschermd tegen de toegang tot gevaarlijke delen van vaste lichamen met een diameter >12,5 mm (gelijk aan de vinger van de hand) en tegen verticale waterdruppels. IT Protetto contro l'accesso a parti pericolose di corpi solidi di diam>12,5mm (equivalente al dito della mano) e contro le gocce d'acqua verticali.</p>
	<p>FR Matériel ventilé EN Fan cooled hardware. DE Lüfter. ES Material ventilado. RU Вентилируемое оборудование. NL Geventileerd materiaal. IT Materiale ventilato PT Material ventilado. PL Wentylacja urządzenia</p>
 <p>START</p>	<p>FR Marche (mise sous tension) EN On (power on) DE Ein (Einschalten) ES On (encendido) RU Вкл (включение) NL Aan (stroom aan) IT On (accensione) PT Ligar (ligar) PL On (accensione) DA On (tændt)</p>
 <p>STOP</p>	<p>FR Arrêt (mise hors tension) EN Off (power off) DE Aus (Ausschalten) ES Off (apagado) RU Выкл (выключение) NL Uit (stroom uit) IT Off (spegnimento) PT Desligar (desligar) PL Off (spegnimento) DA Off (slukket)</p>
	<p>FR Le dispositif de déconnexion de sécurité est constitué par la prise secteur en coordination avec l'installation électrique domestique. L'utilisateur doit s'assurer de l'accessibilité de la prise EN The safety disconnection device is a combination of the power socket in coordination with the electrical installation. The user has to make sure that the plug can be reached. DE Die Stromunterbrechung erfolgt durch Trennen des Netzsteckers vom häuslichen Stromnetz. Der Gerätanwender sollte den freien Zugang zum Netzstecker immer gewährleisten. ES El dispositivo de desconexión de seguridad se constituye de la toma de la red eléctrica en coordinación con la instalación eléctrica doméstica. El usuario debe asegurarse de la accesibilidad de la toma de corriente. RU Устройство безопасности отключения состоит из вилки, соответствующей домашней электросети. Пользователь должен обеспечить доступ к вилке. NL De veiligheidsontkoppeling van het apparaat bestaat uit de stekker samen met de elektrische installatie. De gebruiker moet zich ervan verzekeren dat de elektrische aansluitingen goed toegankelijk zijn. IT Il dispositivo di scollegamento di sicurezza è costituito dalla presa in coordinazione con l'installazione elettrica domestica. L'utente deve assicurarsi dell'accessibilità della presa PT O dispositivo de desconexão de segurança é constituído pela tomada de rede em coordenação com a instalação elétrica doméstica. O usuário deve garantir a acessibilidade da tomada. PL Rozłącznik bezpiecznikowy składa się z wtyczki sieciowej skoordynowanej z domową instalacją elektryczną. Użytkownik musi upewnić się, że ma odpowiedni dostęp do gniazdka.</p>

**GYS France**

Siège social / Headquarter
1, rue de la Croix des Landes - CS 54159
53941 Saint-berthevin Cedex
France

www.gys.fr
+33 2 43 01 23 60
service.client@gys.fr

GYS Italia

Filiale / Filiale
Vega – Parco Scientifico Tecnologico di
Venezia
Via delle Industrie, 25/4
30175 Marghera - VE
Italia

www.gys-welding.com
+39 041 53 21 565
italia@gys.fr

GYS UK

Filiale / Subsidiary
Unit 3
Great Central Way
CV21 3XH - Rugby - Warwickshire
United Kingdom

www.gys-welding.com
+44 1926 338 609
uk@gys.fr

GYS China

Filiale / 子公司
6666 Songze Road,
Qingpu District
201706 Shanghai
China

www.gys-china.com.cn
+86 6221 4461
contact@gys-china.com.cn

GYS GmbH

Filiale / Niederlassung
Professor-Wieler-Straße 11
52070 Aachen
Deutschland

www.gys-schweissen.com
+49 241 / 189-23-710
aachen@gys.fr

GYS Iberica

Filiale / Filial
Avenida Pirineos 31, local 9
28703 San Sebastian de los reyes
España

www.gys-welding.com
+34 917.409.790
iberica@gys.fr



Cette notice **d'utilisation de l'interface (IHM)** fait partie de la documentation complète. Une notice générale est fournie avec le produit. Lire et respecter les instructions de la notice générale, en particulier les consignes de sécurité !

Utilisation et exploitation exclusivement avec les produits suivants

E1 GYS AUTO	✓
E2 GYS AUTO	✓
E3 GYS AUTO	✓

Version du logiciel

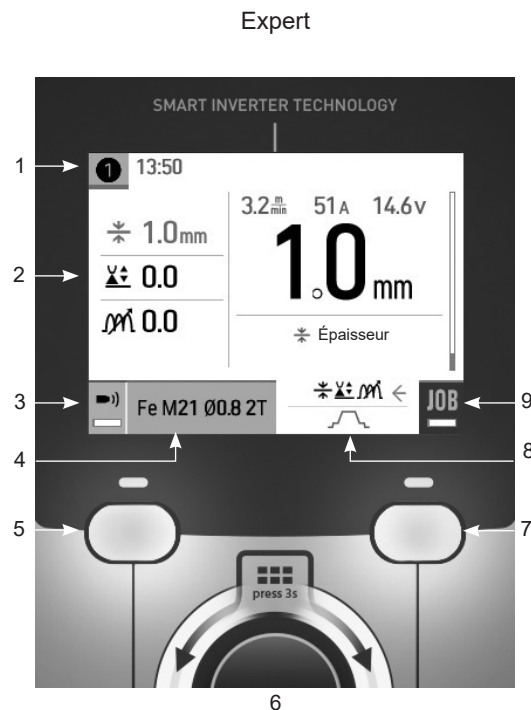
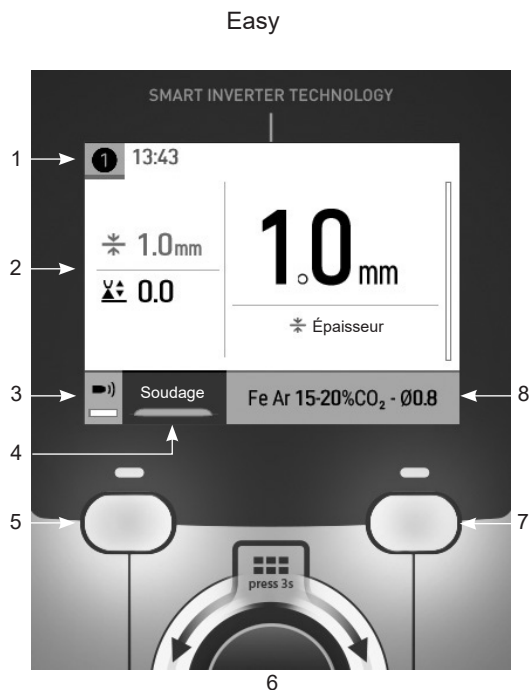
Cette notice décrit les versions de logiciel suivantes :

1.0

La version logicielle de l'interface est affichée dans le menu général : Système / Information

Commande du générateur

L'écran principal contient toutes les informations nécessaires avant, pendant et après le soudage.
L'interface est configurable avec 2 modes d'affichage : Easy ou Expert.



- | | | |
|---|---|---|
| 1 | Torche utilisée (E2 / E3)
Horaire | |
| 2 | Réglages en cours | |
| 3 | Appui long BP1
Contrôle du débit de gaz | ← |
| 4 | Choix du mode de soudage :
Soudage/Chaînette | ← |
| 5 | Bouton poussoir n°1 (BP1) | ← |
| | Molette de navigation | |
| 6 | Appui court pour valider
Appui long = Menu général | |
| 7 | Bouton poussoir n°2 (BP2) | ← |
| 8 | Paramètres du procédé en cours | ← |

- | | | |
|---|---|---|
| 1 | Torche utilisée (E2 / E3)
Horaire | |
| 2 | Réglages en cours | |
| 3 | Appui long BP1
Contrôle du débit de gaz | ← |
| 4 | Paramètres du procédé en cours | ← |
| 5 | Bouton poussoir n°1 (BP1) | ← |
| | Molette de navigation | |
| 6 | Appui court pour valider
Appui long = Menu général | |
| 7 | Bouton poussoir n°2 (BP2) | ← |
| 8 | Réglages avancés | ← |
| 9 | Appui long BP2
Accès au JOB | ← |

Mode Easy (facile) :

Ce mode d'affichage simplifié est idéal pour obtenir une qualité de soudure optimale.

- 2 modes de soudure : Soudage et Chaînette
- 4 réglages : Choix de la matière à souder (synergies), diamètre du fil d'apport, épaisseur et longueur d'arc

Mode Expert :

Ce mode d'affichage plus complexe est disponible pour les soudeurs expérimentés.

- Modes de soudure : Synergique ou Manuel
- Comportement gâchette : 2T et 4T
- Modes de pointage : Spot et Spot-Délai
- Choix du réglage principal à afficher à l'écran
- Réglage complet du cycle de soudage : Longueur d'arc, Self, Pré-gaz, Hot Start, Burn Back, Post gaz, etc

Menu général

La navigation entre les différents blocs s'effectue grâce à la molette.

À partir de l'écran principal, un appui long sur la molette permet d'accéder au menu général.

Un appui court sur le bouton-poussoir n°1 (◀) permet de revenir au menu précédent ou d'accéder à l'écran principal.



Paramètres

Mode d'affichage

- Easy : affichage simplifié adapté à la grande majorité des utilisateurs.
- Expert : affichage complet adapté au soudeur expérimenté. Il permet d'ajuster les durées des différentes phases du cycle de soudage.

Langue

Choix du langage de l'interface (Français, Anglais, Allemand, etc).

Unités de mesure

Choix d'affichage du système des unités : International (SI) ou Impérial (USA).

Nommage matériaux

Norme Européenne (EN) ou norme Américaine (AWS).

Luminosité

Ajuste la luminosité de l'écran de l'interface (réglage de 1 (apparence sombre) à 10 (très forte luminosité)).

Systeme

Nom de l'appareil

Information relative au nom de l'appareil et possibilité de le personnaliser.

Horloge

Réglage de l'heure, la date et format (AM / PM).

Information

Données de configuration des composants système du produit :

- Modèle
- Numéro de série
- Nom de l'appareil
- Version logiciel



Appui sur le bouton-poussoir n°2 :

Exportation de la configuration machine sur clé USB (non fournie)


Reset

Réinitialise les paramètres du produit :

- Partiel : valeur par défaut du procédé de soudage en cours.
- Total : toutes les données de configuration de l'appareil seront réinitialisées sur les réglages d'usine.

Portabilité

Import Config.

Chargement de la configuration machine depuis la clé USB (*répertoire : Disque amovible\PORTABILITY\CONFIG*) vers la machine. Un appui long sur le bouton-poussoir n°1 () permet de supprimer les configurations de la clé USB.

Export Config.

Exportation de la configuration machine vers la clé USB (*répertoire : Disque amovible\PORTABILITY\CONFIG*).

Import Job

Importation des Jobs selon les procédés présents sous le répertoire *Disque amovible\PORTABILITY* de la clé USB vers la machine.

Export Job

Exportation des Jobs de la machine vers la clé USB selon les procédés (*répertoire : Disque amovible\PORTABILITY\JOB*)

Attention, les anciens jobs de la clé USB risquent d'être supprimés.

Pour éviter la perte de données durant l'importation ou l'exportation de données, ne pas retirer la clé USB et ne pas éteindre la machine. *Le nom du fichier est associé au nom de la machine et son numéro de série.*

La clé USB n'est pas fournie.

Contrôle du débit de gaz

-) Dans l'écran principal, un appui long sur le bouton poussoir n°1 permet de régler son débit de gaz sur le manomètre sans dérouler de fil d'apport. La procédure une fois lancée est expliquée avec une animation sur l'écran. Le contrôle du débit de gaz doit se faire périodiquement pour assurer un soudage optimal.

Chargement du fil

Pour dérouler du fil dans une torche MIG/MAG sans consommer de gaz, veuillez suivre la procédure suivante :



- 1- Faire un appui long gâchette sans relacher, en position **hors soudage**.
- 2- Une procédure s'affiche automatiquement à l'écran.
- 3- Le fil commence à se dérouler. Par défaut, 3 m se déroule à une vitesse de 5 m/min. Vous pouvez modifier ces valeurs avec la molette.

Mémorisations et rappels des jobs

Accessible grâce à l'icône «JOB» de l'écran principal.

Les paramètres en cours d'utilisation sont automatiquement sauvegardés et rappelés au prochain allumage.

En plus des paramètres en cours, il est possible de sauvegarder et rappeler des configurations dites « JOB ». Les JOBS sont au nombre de 200. La mémorisation est basée sur les paramètres du procédé en cours et les réglages en cours.

Job

Ce mode JOB permet la création, la sauvegarde, le rappel et la suppression des JOB.

1- Enregistrez sous - Création d'un Job

Personnaliser le nom du Job en appuyant sur la molette. Valider en appuyant sur le bouton-poussoir n°2.

Affichage du Job en cours

En bas à droite de l'écran, le numéro du Job s'affiche.

Arrêt du Job en cours

Pour fermer le Job en cours, l'utilisateur doit retourner dans le menu Job et sélectionner «Fermer».

2- Ouvrir - Gestion des Jobs

L'écran liste des Jobs précédemment créés.

Un appui long sur le bouton-poussoir n°1 permet de supprimer le Job actif ou tous les Jobs.

Un appui court sur le bouton-poussoir n°1 permet de revenir au menu précédent

Un appui court sur le bouton-poussoir n°2 permet de voir le détail de chacun des Jobs précédemment créés.

Codes erreur

Le tableau suivant présente une liste non exhaustive de messages et codes d'erreur qui peuvent apparaître. Effectuer ces vérifications et contrôles avant de faire appel à un technicien spécialisé GYS agréé.



Si l'utilisateur doit ouvrir son produit, il est obligatoire de couper l'alimentation en débranchant la prise électrique et d'attendre 2 minutes par sécurité.

Codes erreur	Messages	Solutions
001	DÉFAUT SURTENSION Vérifier l'installation électrique	Faire contrôler votre installation électrique par une personne habilitée.
002	DÉFAUT SOUS-TENSION Vérifier l'installation électrique	
005	Défaut courant de terre	Présence d'un courant vagabond. Vérifier le câblage de la partie accessoire de soudage (torche, pince de masse, etc)
010	GÉNÉRATEUR Protection thermique	Attendre quelques minutes le refroidissement du générateur. Veiller à ne pas dépasser le facteur de marche recommandé pour le courant de soudage utilisé. S'assurer que les entrées et sorties d'air ne sont pas obstruées.
011	Ventilateur Défaut ventilateur	Couper l'alimentation en débranchant la prise électrique et vérifier que le ventilateur n'est pas bloqué.
012	GÂCHETTE Une gâchette est appuyée	Vérifier que la gâchette de la torche MIG/MAG n'est pas bloquée.
015	MOTEUR Impossible d'atteindre la vitesse demandée	Vérifier le réglage des pressions des galets du motodévidoir. Vérifier que le fil d'apport n'est pas bloqué dans la gaine de la torche.
019	Surcharge, Veuillez vérifier vos réglages Appuyer relâcher sur la gâchette pour effacer	Vérifier les réglages du générateur et l'installation (fil d'apport, galets, gaz, torche, etc) Si le problème persiste, faire une mise à jour (Via Planet GYS).
020	Problème de démarrage du soudage Veuillez vérifier vos paramètres de soudage Appuyer relâcher sur la gâchette pour effacer	Vérifier les réglages du générateur et l'installation (fil d'apport, galets, gaz, torche, etc) Si le problème persiste, faire une mise à jour (Via Planet GYS).
024	Surcharge USB Débrancher votre USB	Changer la clé USB.
-	Une erreur système interne s'est produite. Veuillez redémarrer votre produit	Éteindre et rallumer le produit. Si le problème persiste, faire une mise à jour (Via Planet GYS)
-	Plus de place mémoire dans la machine	Supprimer des Jobs pour libérer l'espace de stockage interne.
-	Fichier %s non supporté Err %d Continuer quand même ?	Les données de la clé USB sont corrompues. Vérifier vos données.
-	Impossible d'écrire sur la clé USB	Libérer de l'espace sur la clé USB. Si le problème persiste, changer de clé USB.

Si un code erreur non répertorié apparaît ou que vos problèmes persistent, contactez votre distributeur.



This interface (HMI) manual forms part of the complete item documentation. A general manual is included with the product. Read and follow the general manual's instructions, particularly the safety instructions!

For use and application to the following products only

E1 GYS AUTO	✓
E2 GYS AUTO	✓
E3 GYS AUTO	✓

Software version

This manual covers the following software versions:


1.0

The software version of the interface is displayed in the general menu: Système / Information

Control of the power source

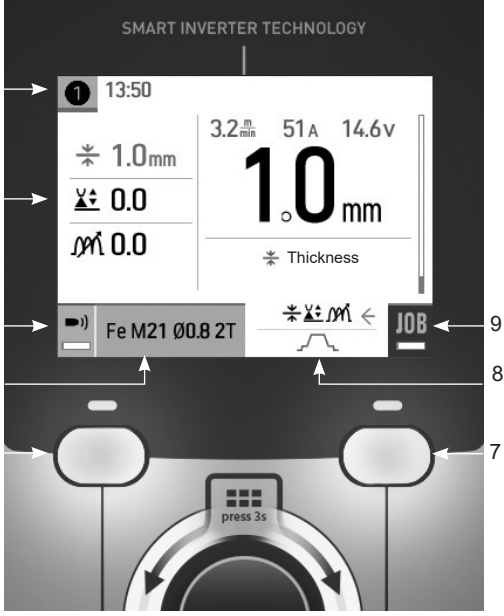
The main screen displays all the information needed before, during, and after welding.
The interface is adjustable with 2 different display modes: Easy or Expert.

Easy



6

Expert



6

- 1 Torch used (E2 / E3)
Schedule

- 2 Current settings

- 3 Long press BP1
Gas flow control

- 4 Welding mode choice:
Welding/Stitch Welding

- 5 Push-button no. 1 (BP1)
Navigation thumbwheel

- 6 Short press to confirm
Long press = General menu

- 7 Push-button no. 2 (BP2)

- 8 Current process settings

- 1 Torch used (E2 / E3)
Schedule

- 2 Current settings

- 3 Long press BP1
Gas flow control

- 4 Current process settings

- 5 Push-button no. 1 (BP1)
Navigation thumbwheel

- 6 Short press to confirm
Long press = General menu

- 7 Push-button no. 2 (BP2)

- 8 Advanced settings

- 9 Long press BP2
Access to JOB

Easy Mode:

This streamlined display mode is ideal for achieving optimum weld quality.

- 2 welding modes: Welding and Stitch Welding
- 4 settings : Choice of welding material (synergies), filler wire diameter, thickness, and arc length.

Expert Mode :

This more extensive display mode is designed for more experienced welders.

- Welding modes: Synergic or Manual
- Trigger behaviour: 2T or 4T
- Spot modes: Spot and Spot-Delay
- Selection of the main setting to be presented on the display
- Full adjustment of the welding cycle: Arc length, inductance, Pre-gas, Hot Start, Burn Back, Post gas, etc

General menu

The navigation between the different sections is done with the thumbwheel.

From the home screen, a long press on the thumbwheel takes you to the main menu.
Briefly pressing button no. 1 (◀) returns to the previous menu or accesses the main screen.



Settings

Display mode

- Easy: simplified display suitable for the vast majority of users.
- Expert: comprehensive display suitable for more experienced welders. Allows you to adjust the durations of the different phases in the welding cycle.

Language

Choice of the interface language (French, English, German, etc).

Units of measurement

Choice of measurement units: International (SI) or Imperial (USA).

Name of materials

European standard (EN) or American standard (AWS).

Luminosity

Adjusts the brightness of the interface screen (setting from 1 (dark) to 10 (very bright)).

System

Device name:

Device name information and customisation options.

Clock:

Setting the time, date and format (AM/PM).

Information

Configuration data of the system components:

- Model
- Serial number
- Device name
- Software version



Press push-button no. 2 :

Exporting the machine configuration to the USB stick (not supplied)


Reset

Resets product settings:

- Partial: defaults the values of the current welding process.
- Total: all the machine's configuration will be reset to the factory settings.

Portability

Import Config.

Loading the configuration from the USB stick (directory: *Removable disk\Portability\Config*) to the machine. Holding down on the push-button no. 1 () deletes the configurations on the USB stick.

Export Config.

Export the machine configuration to the USB stick (directory : *Removable disk\Portability\Config*).

Import Job

Importing Jobs to the machine according to the processes available in the USB key's Removable Disk directory.

Export Job

Exporting Jobs from the machine to the USB stick procedure (directory : *Removable disk\Portability\Job*).

Caution, old jobs on the USB stick may be deleted..

To prevent data loss during data import or export, do not remove the USB flash drive or turn off the machine. *The file name is linked to the machine name and serial number.*

The USB stick is not included.

Gas flow control

-) In the main screen, a long press on button N°1 allows you to adjust the gas flow on the manometer without unwinding the supply wire. Once started, the procedure is illustrated with an animation on the screen. The gas flow setting should be checked periodically to ensure optimal welding.

Wire loading

- ⊗ To unwind the wire in the MIG/MAG torch without using gas, please follow the procedure below:
 - 1- In the non-welding position, hold the trigger down without releasing it.
 - 2- A procedure is shown automatically on the display.
 - 3- The wire starts to feed. 3m of wire feeds at a speed of 5m/min by default. You can change these values with the thumbwheel.

Job memory and recalls

Accessible through the «JOB» icon on the main screen.

The settings in use are automatically saved and remembered the next time you turn on the machine.

In addition to the active settings, it is possible to save and recall «JOB» configurations.. There are 200 JOBS. The storage is based on the current process parameters, and the current settings.

Job

This JOB mode allows you to create, save, recall and delete JOBS.

1- Save As - Creating a Job

Customise the job name by pressing the thumbwheel. Confirm by pressing push-button no. 2.

Display the current job

At the bottom right of the screen, the job number is displayed.

Stop the current job

To close the current job, the user must return to the Job menu and select «Close».

2- Open - Jobs Management

The screen lists previously created Jobs.

Holding down push-button no. 1 deletes the active job or all jobs.

Short pressing push-button no. 1 returns to the previous menu

Short pressing push-button no. 2 allows you to see the details of each of the previously created jobs..

Error codes

The following table shows a non-exhaustive list of messages and error codes that may appear. Carry out these checks and inspections before calling in an authorised GYS technician.



If the user needs to open the product, they must turn off the power supply by disconnecting the electrical plug from the socket, and wait two minutes for safety.

Codes Error	Messages	Solutions
001	OVER-VOLTAGE FAULT Check the electrical installation	Have your mains supply checked by an authorised person.
002	UNDER-VOLTAGE FAULT Check the electrical installation	
005	Earth current fault	Presence of a stray current. Check the cabling of the welding accessories (torch, ground clamp, etc.)
010	POWER SOURCE Thermal protection	Wait a few minutes for the power source to cool down. Ensure that the recommended duty cycle for the selected welding current used is not exceeded. Ensure that air inlets and outlets are not obstructed.
011	Fan Fan default.	Switch off the power supply by unplugging the mains connector, and check that the fan is not blocked.
012	TRIGGER A trigger is being pressed	Check that the trigger on the MIG/MAG torch is not blocked or stuck.
015	MOTOR Unable to reach the required speed	Check the pressure settings on the wire-feeding rollers. Check that the welding wire is not blocked in the torch liner.
019	Overload, please check your settings Press and release the trigger to erase	Check the power source settings and installation (welding wire, rollers, gas, torch, etc.) If the problem persists, update the software (via Planet GYS).
020	Problem with welding start-up Please check your welding parameters Press and release the trigger to erase	Check the power source settings and installation (welding wire, rollers, gas, torch, etc.) If the problem persists, update the software (via Planet GYS).
024	USB overload Disconnect your USB	Change the USB stick.
-	An internal system error has occurred. Please restart your product	Turn the product off and on again. If the problem persists, update the software (via Planet GYS)
-	The product's memory space is full.	Delete Jobs to free up internal storage space.
-	File %s not supported Err %d Continue anyway?	The data on the USB stick is corrupted. Check your data.
-	Unable to write to USB stick	Free up some space on the USB key. If the problem persists, change the USB stick..

If an error code which is not listed appears or your problems persist, contact your distributor.



Diese Anleitung **zur Bedienung des Bedienfelds (HMI)** ist Teil der kompletten Dokumentation. Eine allgemeine Anleitung liegt dem Gerät bei. Lesen und beachten Sie die allgemeine Anleitung, vor allem die Sicherheitshinweise!

Nutzung und Betrieb ausschließlich mit den folgenden Produkten

E1 GYS AUTO	✓
E2 GYS AUTO	✓
E3 GYS AUTO	✓

Software-Version

In dieser Anleitung werden die folgenden Software-Versionen beschrieben:

1,0

Die Software-Version des Bedienfelds wird im Menü „Allgemein“ angezeigt: System / Information

Steuerung der Stromquelle

Der Hauptbildschirm enthält alle Informationen, die Sie vor, während und nach dem Schweißen benötigen. Die Schnittstelle ist mit 2 Anzeigemodi konfigurierbar: Easy oder Expert.



- 1 Verwendeter Brenner (E2 / E3)
Uhrzeit

- 2 Aktuelle Einstellungen

- 3 Langes Drücken BP1
Gasflusskontrolle

- 4 Wahl der Schweißart:
Schweißen/Punktheften

- 5 Drucktaste Nr. 1 (BP1)
Navigationspoti

- 6 Langes Drücken zur Bestätigung
Langes Drücken = Menü „ Hauptmenü“

- 7 Drucktaste Nr. 2 (BP2)

- 8 Parameter des aktuellen Verfahrens

- 1 Verwendeter Brenner (E2 / E3)
Uhrzeit

- 2 Aktuelle Einstellungen

- 3 Langes Drücken BP1
Gasflusskontrolle

- 4 Parameter des aktuellen Verfahrens

- 5 Drucktaste Nr. 1 (BP1)
Navigationspoti

- 6 Langes Drücken zur Bestätigung
Langes Drücken = Menü „ Hauptmenü“

- 7 Drucktaste Nr. 2 (BP2)

- 8 Erweiterte Einstellungen

- 9 Langes Drücken BP2
Zugang zu JOB

Modus Easy (einfach):

Dieser vereinfachte Anzeigemodus ist ideal, um eine optimale Schweißqualität zu erzielen.

- 2 Schweißarten: Schweißen und Punktheften
- 4 Einstellungen: Wahl des Schweißmaterials (Synergien), Durchmesser des Schweißdrahts, Materialstärke und Lichtbogenlänge

Modus Expert:

Dieser komplexere Anzeigemodus steht nur erfahrenen Schweißern zur Verfügung.

- Schweißarten: Synergie oder Manuell
- Einstellung des Brennertasters: 2T und 4T
- Punktschweißarten: Spot und Spot-Delay
- Auswahl der Haupteinstellung, die auf dem Bildschirm angezeigt werden soll
- Vollständige Einstellung des Schweißzyklus: Lichtbogenlänge, Drossel, Gasvorströmung, Hot Start, Draht- Rückbrand, Gasnachströmung, usw.

Menü „Allgemein“

Die Navigation zwischen den verschiedenen Blöcken erfolgt mit dem Drehpoti.

Vom Hauptbildschirm aus gelangt man durch langes Drücken auf das Drehpoti in das Menü „Allgemein“. Durch kurzes Drücken der Drucktaste Nr. 1 (◀) kehrt man zum vorherigen Menü zurück oder gelangt zum Hauptbildschirm.



Parameter

Anzeigemodus

- Easy: vereinfachte Anzeige, die für die große Mehrheit der Benutzer geeignet ist.
- Expert: vollständige Anzeige für den erfahrenen Schweißer. Sie ermöglicht die Einstellung der Dauer der verschiedenen Phasen des Schweißzyklus.

Sprache

Wahl der Sprache des Bedienfeldes (Französisch, Englisch, Deutsch, usw.).

Messeinheiten

Auswahl der Anzeige des Einheitensystems: International (SI) oder Imperial (USA).

Benennung von Materialien

Europäische Norm (EN) oder amerikanische Norm (AWS).

Helligkeit

Anpassung der Helligkeit des Bildschirms des Bedienfeldes (Einstellung von 1 (sehr dunkel) bis 10 (sehr hell)).

System

Name des Geräts

Information zum Namen des Geräts und zur Möglichkeit der Personalisierung.

Uhrzeit

Einstellung der Uhrzeit und des Datums im Format (AM / PM).

Information

Konfigurationsdaten der Systemkomponenten des Geräts:

- Modell
- Seriennummer
- Name des Geräts
- Software-Version



Drücken auf die Drucktaste Nr. 2:

Export der Konfiguration des Schweißgeräts auf einen USB-Stick (nicht im Lieferumfang enthalten)


Reset (Rücksetzung)

Einstellungen zurücksetzen :

- Partiiell: . Einstellwerte des aktuellen Schweißprozesses
- Gesamt: Alle Konfigurationsdaten des Geräts werden auf die Werkseinstellungen zurückgesetzt.

Portability (Portabilität)

Import Config. (Import von Konfigurationen)

Laden der Konfiguration des Schweißgeräts von einem USB-Stick (*Verzeichnis: Wechseldatenträger\PORTABILITY\CONFIG*) in das Schweißgerät. Ein langes Drücken auf die Drucktaste Nr. 1 () erlaubt, alle Konfigurationen von dem USB-Stick zu löschen.

Export Config. (Export von Konfigurationen)

Export der Konfiguration des Schweißgeräts auf einen USB-Stick (*Verzeichnis: Wechseldatenträger\PORTABILITY\CONFIG*).

Import Job (Import von Jobs)

Import von Jobs je nach Schweißverfahren aus dem Verzeichnis *Wechseldatenträger\PORTABILITY* des USB-Sticks in das Schweißgerät.

Export Job (Export von Jobs)

Export von Jobs des Schweißgeräts auf einen USB-Stick je nach Schweißverfahren (*Verzeichnis: Wechseldatenträger\PORTABILITY\JOB*)

Bitte beachten Sie, die alten Jobs auf dem USB-Stick könnten überschrieben werden.

Um Datenverlust bei Import oder Export von Daten zu vermeiden, ziehen Sie den USB-Stick nicht vorzeitig ab und schalten Sie das Schweißgerät nicht aus. .

Der USB-Stick ist nicht im Lieferumfang enthalten.

Kontrolle des Gasflusses

-) Im Hauptbildschirm kann man durch langes Drücken der Drucktaste Nr. 1 seinen Gasdurchsatz auf dem Manometer einstellen, ohne Schweißdraht- Vorschub. Der Vorgang wird beim Start durch eine Animation auf dem Bildschirm erklärt. Der Gasfluss muss regelmäßig überprüft werden, um ein optimales Schweißen zu gewährleisten.

Ladung des Drahts

Um Schweißdraht in einem MIG/MAG-Brenner , ohne Gasdurchfluss, einzufädeln, gehen Sie wie folgt vor:

- ⊗) 1- Lange auf den Brennertaster drücken, in der Position **außerhalb des Schweißens**.
- 2- Die Prozedur wird automatisch auf dem Bildschirm angezeigt.
- 3- Der Draht beginnt, sich einzufädeln. Standardmäßig wird Schweißdraht mit einer Geschwindigkeit von 5 m/min abgewickelt. Sie können diese Werte mit dem Poti ändern.

Speicherung und Aufrufe von Jobs

Zugriff über das Symbol „JOB“ auf dem Hauptbildschirm.

Die verwendeten Einstellungen werden automatisch gespeichert und beim nächsten Einschalten des Geräts wieder aufgerufen.

Zusätzlich zu den aktuellen Einstellungen ist es möglich, sogenannte „JOB“-Konfigurationen zu speichern und abzurufen. Es gibt 200 JOBS- Speicherplätze. Die Speicherung erfolgt auf der Grundlage der aktuellen Prozessparameter und der aktuellen Einstellungen.

Job

Der Job-Modus erlaubt die Erstellung, das Speichern, den Aufruf und das Löschen von „JOBS“.

1- Anmeldung unter - Erstellung eines Jobs

Personalisieren Sie den Namen des Jobs, indem Sie auf das Drehpoti drücken. Bestätigung durch Drücken auf die Drucktaste Nr. 2.

Anzeige der laufenden Jobs

Unten rechts im Bildschirm wird die Anzahl der Jobs angezeigt.

Anhalten des laufenden Jobs

Um den aktuellen Job zu schließen, muss der Benutzer zum Job-Menü zurückkehren und „Schließen“ auswählen.

2- Öffnen - Verwaltung von Jobs

Auf dem Bildschirm werden alle zuvor angelegten Jobs aufgelistet.

Durch langes Drücken der Drucktaste Nr. 1 können der aktive Job oder alle Jobs gelöscht werden.

Durch kurzes Drücken der Drucktaste Nr. 1 kehrt man zum vorherigen Menü zurück.

Durch kurzes Drücken der Drucktaste Nr. 2 können die Details aller vorher erstellten Jobs eingesehen werden.

Fehlercodes

Führen Sie diese Prüfungen und Kontrollen durch, bevor Sie einen autorisierten Servicetechniker von GYS heranziehen.



Wenn der Bediener sein Gerät öffnen muss, ist es zwingend vorgeschrieben, die Stromzufuhr durch Ziehen des Netzsteckers zu unterbrechen und zur Sicherheit 2 Minuten zu warten.

Fehler codes	Mitteilungen	Lösungen
001	FEHLER ÜBERSPANNUNG Elektroinstallation überprüfen	Lassen Sie Ihre Elektroinstallation von einer autorisierten Person überprüfen.
002	FEHLER UNTERS PANNUNG Elektroinstallation überprüfen	
005	Schutzleiter- Stromfehler	Streustrom vorhanden. Prüfen Sie die Verkabelung des Schweißzubehörteils (Brenner, Masseklemme, usw.)
010	STROMQUELLE Überhitzungsschutz	Warten Sie ein paar Minuten, bis die Stromquelle abgekühlt ist. Achten Sie darauf, den empfohlenen Arbeitszyklus für den verwendeten Schweißstrom nicht zu überschreiten. Sorgen Sie dafür, dass die Luften- und -auslässe nicht blockiert sind.
011	Lüfter Fehler Lüfter	Unterbrechen Sie die Stromzufuhr durch Ziehen des Netzsteckers und prüfen Sie, ob der Lüfter nicht blockiert ist.
012	BRENNERTASTER Ein Brenntaster wird gedrückt.	Prüfen Sie, ob der Brenntaster des MIG/MAG-Brenners nicht blockiert ist.
015	MOTOR Geforderte Drahtgeschwindigkeit kann nicht erreicht werden.	Prüfen Sie die Druckeinstellungen der Rollen des Drahtvorschubs. Stellen Sie sicher, dass der Schweißdraht nicht im Brennerhülse blockiert ist.
019	Überlastung, überprüfen Sie Ihre Einstellungen Zum Löschen, drücken Sie auf den Brenntaster und lassen Sie ihn los.	Überprüfen Sie die Einstellungen der Stromquelle und der Installation (Schweißdraht, Rollen, Gas, Brenner usw.) Bleibt das Problem bestehen, führen Sie eine Aktualisierung durch (über Planet GYS).
020	Probleme beim Starten des Schweißprozesses. Überprüfen Sie Ihre Schweißparameter Drücken Sie auf den Brenntaster und lassen Sie ihn los, um zu löschen	Überprüfen Sie die Einstellungen der Stromquelle und der Installation (Schweißdraht, Rollen, Gas, Brenner usw.) Bleibt das Problem bestehen, führen Sie eine Aktualisierung durch (über Planet GYS).
024	USB- Überlastung Ziehen Sie den USB-Stick ab	Wechseln Sie den USB-Stick.
-	Es ist ein interner Systemfehler aufgetreten. Starten Sie das Gerät neu	Schalten Sie das Gerät aus und wieder ein. Bleibt das Problem bestehen, führen Sie eine Aktualisierung durch (über Planet GYS)
-	Kein Speicherplatz mehr auf dem Gerät	Löschen Sie Jobs, um internen Speicherplatz freizugeben.
-	Datei %s nicht unterstützt Err %d Trotzdem fortfahren?	Die Daten von dem USB-Stick sind beschädigt. Prüfen Sie Ihre Daten.
-	Nicht möglich, auf den USB-Stick zu schreiben	Geben Sie Speicherplatz auf dem USB-Stick frei. Bleibt das Problem bestehen, wechseln Sie den USB-Stick.

Wenn ein nicht aufgelisteter Fehlercode erscheint oder Ihre Probleme weiterhin bestehen, wenden Sie sich an Ihren Händler.



Este manual de la interfaz (HMI) forma parte de la documentación completa. Se suministra un manual general con el producto. Lea y observe las instrucciones del manual de instrucciones generales suministrado con el producto, ¡especialmente las instrucciones de seguridad!

Uso y funcionamiento exclusivamente con los productos siguientes

E1 GYS AUTO	✓
E2 GYS AUTO	✓
E3 GYS AUTO	✓

Versión del software

Este manual describe las siguientes versiones de software:

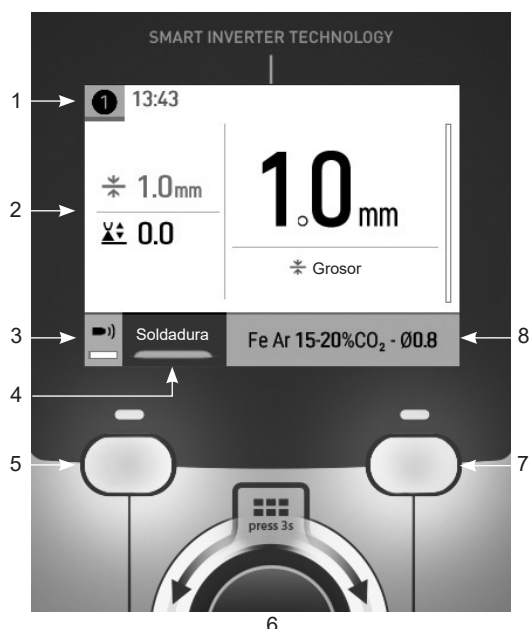
1.0

La versión de software de la interfaz se muestra en el menú general: Sistema / Información

Control del generador

La pantalla principal contiene toda la información necesaria antes, durante y después de la soldadura. La interfaz es configurable con 2 modos de visualización: Easy (Fácil) o Experto.

Easy (Fácil)



- 1 Antorcha utilizada (E2 / E3)
Horario

- 2 Ajustes en curso

- 3 pulsación larga BP1
Control del flujo de gas

- 4 Elección del modo de soldadura :
Soldadura/puntillaje/encadenamiento

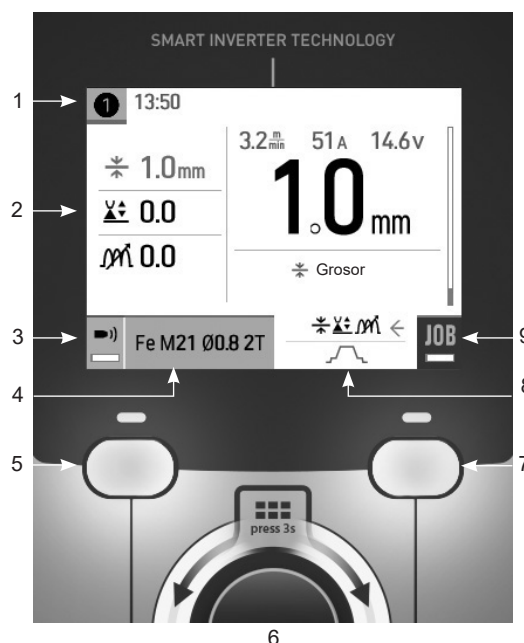
- 5 Bouton poussoir n°1 (BP1)

- 6 Ruedas de navegación
Pulsación corta para confirmar
Pulsación larga = Menú general

- 7 Botón pulsador n°2(BP2)

- 8 Parámetros del proceso actual

Experto



- 1 Antorcha utilizada (E2 / E3)
Horario

- 2 Ajustes en curso

- 3 pulsación larga BP1
Control del flujo de gas

- 4 Parámetros del proceso actual

- 5 Bouton poussoir n°1 (BP1)

- 6 Ruedas de navegación
Pulsación corta para confirmar
Pulsación larga = Menú general

- 7 Botón pulsador n°2(BP2)

- 8 Configuración avanzada

- 9 Pulsación larga BP2
Acceso a JOB

Modo Easy (fácil) :

Este modo de visualización simplificado es ideal para conseguir una calidad de soldadura óptima.

- 2 modos de soldadura : Soldadura y Cadeneta
- 4 Ajustes : Elección del material de soldadura (sinergias), diámetro del hilo de relleno, grosor y longitud del arco

Modo Experto :

Este modo de visualización más complejo está disponible para los soldadores experimentados.

- Modos de soldadura : Sinérgico o manual
- Comportamiento del gatillo : 2T y 4T
- Modos de punteado: Spot y Spot-Délai
- Selección de la configuración principal que se mostrará en la pantalla
- Ajuste completo del ciclo de soldadura : Longitud del arco, Auto, Pre-gas, Hot Start, Burn Back, Post-gas, etc.

Menú general

La navegación entre los diferentes bloques se realiza con el botón.

Desde la pantalla principal, una pulsación larga de la rueda selectora te lleva al menú principal. Presione brevemente el pulsador nº 1 (◀) para volver al menú anterior o para acceder a la pantalla principal.



Parámetros

Modo de visualización

- EASY (Fácil) : pantalla simplificada adecuada para la gran mayoría de los usuarios.
- EXPERT : pantalla completa adecuada para el soldador experimentado. Permite ajustar los tiempos de las diferentes fases del ciclo de soldadura.

Idioma

Elección del idioma de la interfaz (francés, inglés, alemán, etc.).

Unidades de medida

Elección de la visualización del sistema de unidades: Internacional (SI) o Imperial (USA).

Denominación del material

Norma europea (EN) o norma americana (AWS).

Luminosidad

Ajusta el luminosidad de la pantalla de la interfaz (ajuste de 1 (apariencia oscura) a 10 (muy luminosa)).

Sistema unitario

Nombre del dispositivo

Información sobre el nombre del dispositivo y la posibilidad de personalizarlo.

Reloj

Ajuste de la hora, fecha y formato (AM / PM).

Información

Datos de configuración de los componentes del sistema del producto:

- Modelo
- Número de serie
- Nombre del dispositivo
- Versión del software



Pulsar el botón nº 2:

Exportación de la configuración de la máquina a una memoria USB (no incluida)

RESET

Restablece los parámetros del producto:

- Parcial : Valor por defecto del proceso de soldadura actual.
- Total : Todos los datos de configuración del dispositivo se restablecerán a los valores de fábrica.

Portabilidad

Import Config.

Carga de la configuración de la máquina desde la memoria USB (directorio : *Disco extraíble\Portabilidad\Config*) a la máquina. Una pulsación prolongada del botón nº 1 (⏏) borra las configuraciones de la memoria USB.

Exportar Config.

Exportar la configuración de la máquina a la memoria USB (directorio : *Disco extraíble*).

Importar Jobs

Importación de los trabajos según los procesos presentes en el directorio Disco Amovible\Portabilidad de la llave USB a la máquina..

Exportación de JOBS

Exportar los trabajos de la máquina a la memoria USB según los procesos (directorio : *Disco amovible\Portability\Job*)

Atención, los antiguos trabajos en la unidad flash USB pueden ser eliminados.

Para evitar la pérdida de datos durante la importación o exportación de datos, no retirar la memoria USB y no apagar la máquina.. *El nombre del archivo está asociado al nombre de la máquina y su número de serie.*
Memoria USB no incluida.

Control del flujo de gas

-) En la pantalla principal, una pulsación larga en el pulsador n°1 permite ajustar el caudal de gas en el manómetro sin desenrollar el cable de alimentación. Una vez el proceso iniciado, el procedimiento se explica por medio de una animación en la pantalla. El flujo de gas debe comprobarse periódicamente para garantizar una soldadura óptima.

Cambio del hilo

Para desenrollar el alambre en una antorcha MIG/MAG sin consumir gas, siga el siguiente procedimiento :

- 1- Pulsación larga del gatillo sin soltar, en posición **de no soldar**.
- 2- Un procedimiento se muestra automáticamente en la pantalla.
- 3- El hilo comienza a desenrollarse. Por defecto, 3 m funciona a una velocidad de 5 m/min.. Puede cambiar estos valores con el botón.

Memoria y recuerdo de jobs

Accesible a través del icono «JOB» de la pantalla principal.

Los parámetros en uso se registran automáticamente y siguen memorizados la próxima vez que se encienda el generador.

Además de los parámetros actuales, es posible guardar y recuperar las configuraciones llamadas «JOB». El número de JOBS son 200. El almacenamiento se basa en los parámetros actuales del proceso y en los ajustes actuales.

Job

Ce mode JOB vous permet de créer, sauvegarder, récupérer et supprimer des JOBS..

1- Guardar como - Crear un JOB

Personaliza el nombre del JOB pulsando la ruedecilla. Validar presionando el pulsador n°2.

Visualización del JOB actual

En la parte inferior derecha de la pantalla aparece el número de JOB

Detener el JOB en curso

Para cerrar el trabajo actual, el usuario debe volver al menú de trabajos y seleccionar «Cerrar».

2- Abrir - Gestión de Jobs

La pantalla muestra una lista de los JOBS creados anteriormente.

Una presión prolongada sobre el pulsador n°1 permite borrar el trabajo activo o todos los JOBS.

Presione brevemente el pulsador n° 1 para volver al menú anterior

Presione brevemente el pulsador n° 2 para ver los detalles de cada uno de los JOBS creados anteriormente.

Código de error

La siguiente tabla presenta una lista no exhaustiva de mensajes y códigos de error que pueden aparecer. Realice estas comprobaciones y controles antes de llamar a un servicio técnico autorizado de GYS.



Si el usuario necesita abrir el producto, es obligatorio cortar la alimentación desenchufando la toma de corriente y esperar 2 minutos por seguridad.

Código ERROR	Mensajes	Soluciones
001	FALLO DE SOBRETENSIÓN Comprobar la instalación eléctrica	Haga que una persona cualificada compruebe su instalación eléctrica.
002	FALLO DE SUBTENSIÓN Comprobar la instalación eléctrica	
005	Fallo de corriente a tierra	Presencia de una corriente parásita.. Comprobar el cableado de la pieza accesorio de soldadura (antorcha, pinza de masa, etc.)
010	Generador Protección térmica	Espere unos minutos para que el generador se enfríe. No superar el ciclo de trabajo recomendado para la corriente de soldadura utilizada. Asegúrese de que las entradas y salidas de aire no estén obstruidas.
011	Ventilador Fallo de ventilador	Desconecte la fuente de alimentación desenchufando la clavija eléctrica y compruebe que el ventilador no está bloqueado.
012	GATILLO Un Gatillo está presionado	Compruebe que el gatillo de la antorcha MIG/MAG no está bloqueado.
015	MOTOR Imposible alcanzar la velocidad requerida	Compruebe los ajustes de presión de los rodillos del alimentador de alambre. Compruebe que el hilo de soldadura no está bloqueado en la funda de la antorcha.
019	Sobrecarga, por favor compruebe su configuración Suelte el gatillo para borrar	Compruebe los ajustes del generador y la instalación (cable de relleno, rodillos, gas, soplete, etc.) Si el problema persiste, haga una actualización (Vía Planeta GYS)
020	Problema de inicio de soldadura Compruebe los parámetros de soldadura Suelte el gatillo para borrar	Compruebe los ajustes del generador y la instalación (cable de relleno, rodillos, gas, soplete, etc.) Si el problema persiste, haga una actualización (Vía Planeta GYS)
024	Sobrecarga USB Desconecte su USB	Cambie la pen USB.
-	Se ha producido un error interno del sistema. Por favor, reinicie su producto	Apagar y encender el producto. Si el problema persiste, haga una actualización (Vía Planeta GYS)
-	Sin espacio de memoria en la máquina	Borra los Jobs para liberar el espacio de almacenamiento interno.
-	Archivo %s no soportado Err %d ¿Continuar de todos modos?	Los datos del lápiz de memoria USB son incorrectos o están dañados. Compruebe sus datos.
-	Imposible escribir sobre la pen USB	Libere espacio en la tarjeta USB. Si el problema persiste, cambie la unidad flash USB.

Si aparece un código de error que no aparece en la lista o sus problemas persisten, póngase en contacto con su distribuidor.



Deze handleiding voor het gebruik van de Human Machine Interface (HMI) bediening maakt deel uit van een volledige documentatie. Een algemene en volledige handleiding wordt meegeleverd met het apparaat. Lees de instructies zoals beschreven in deze algemene handleiding en respecteer ze te allen tijde, in het bijzonder de veiligheidsmaatregelen !

Gebruik uitsluitend met de volgende producten

E1 GYS AUTO	✓
E2 GYS AUTO	✓
E3 GYS AUTO	✓

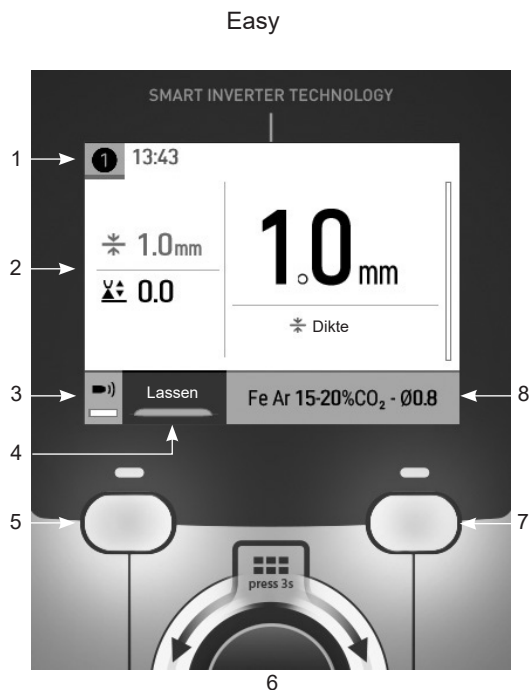
Software versie

Deze handleiding beschrijft de volgende software versies :
1.0

De software versie van de interface wordt getoond in het algemene menu : Systeem / Informatie

Bediening van de generator

Het hoofdscherm bevat alle informatie die u nodig heeft voor, tijdens en na het lassen.
De bediening kan worden ingesteld met 2 weergave-modules : Easy of Expert.



- | | | |
|---|--|---|
| 1 | Gebruikte toorts (E2 / E3)
Uur | |
| 2 | In gang zijnde instellingen | |
| 3 | Langere druk BP1
Controle gastoevoer | ← |
| 4 | Keuze van de lasmodule :
Lassen/Rups Lassen | |
| 5 | Drukknop n°1 (BP1) | ← |
| 6 | Navigatie-wieltje
Korte druk om te bevestigen
Lange druk = Algemeen menu | |
| 7 | Drukknop n°2 (BP2) | ← |
| 8 | Instellingen van de in gang zijnde
procedure | |



- | | | |
|---|--|---|
| 1 | Gebruikte toorts (E2 / E3)
Uur | |
| 2 | In gang zijnde instellingen | |
| 3 | Langere druk BP1
Controle gastoevoer | ← |
| 4 | Instellingen van de in gang zijnde
procedure | |
| 5 | Drukknop n°1 (BP1) | ← |
| 6 | Navigatie-wieltje
Korte druk om te bevestigen
Lange druk = Algemeen menu | |
| 7 | Drukknop n°2 (BP2) | ← |
| 8 | Geavanceerde instellingen | |
| 9 | Langere druk BP2
Toegang tot JOB | ← |

Module Easy (eenvoudig) :

Deze eenvoudige weergave-module is voor iedere lasser toegankelijk.

- 2 lasmodules : Lassen en Rups Lassen
- 4 Instellingen : Keuze van het te lassen materiaal (synergieën), diameter van het draad, dikte en lengte van de boog.

Expert module :

Deze iets complexere weergave-module is bij uitstek geschikt voor de meer ervaren lassers.

- Lasmodules : Synergetisch of Handmatig
- Gebruik van de trekker : 2T en 4T
- Punt-modules : Spot en Spot Delay
- Keuze van de hoofd-instelling op het scherm
- Complete instelling van de lascyclus : Lengte van de boog, Self, Pre-gas, Hot Start, Burn Back, Post gas etc.

Algemene menu

U kunt met het draaiwielje door de verschillende blokken navigeren.

Als u in het hoofdmenu bent, kunt u met een langere druk op het wielje toegang krijgen tot het algemene menu. Met een korte druk op de drukknop n°1 (◀) kunt terugkeren naar het vorige menu, of naar het hoofdscherm gaan.



Instellingen

Weergave modules

- Easy : eenvoudige weergave, geschikt voor de meeste lassers.
- Expert : complete weergave, speciaal voor de meer ervaren lassers. Hierin kunt u de duur van de verschillende fases van de lascycli bijstellen.

Taal

Keuze van de taal van de interface (Frans, Engels, Duits enz.)

Meet-eenheden

Keuze weergave eenheden : Internationaal (SI) of Imperiaal (USA).

Naamgeving materialen

Europese norm (EN) of Amerikaanse norm (AWS).

Helderheid

Past de helderheid van het scherm van de interface aan (in te stellen van 1 (donker) tot 10 (zeer helder)).

Stelsysteem

Naam van het apparaat

Informatie betreffende de naam van het apparaat en de mogelijkheid tot personaliseren.

Klok

Instellen tijd, datum en formaat (AM / PM).

Informatie

Gegevens configuratie van de componenten van het apparaat :

- Model
- Serienummer
- Naam van het apparaat
- Software versie



Druk op de drukknop n°2 :

Het exporteren van de instelling van het apparaat op een USB-stick (niet meegeleverd)

Reset

Reset van de instellingen van het apparaat :

- Gedeeltelijk : standaardwaarde van de actief zijnde lasprocedure.
- Totaal : alle gegevens betreffende de instellingen van het apparaat zullen worden gereset en teruggebracht naar de fabriekswaarden.

Portability

Import Config.

Overzetten van de instelling naar een apparaat vanaf een USB-stick (repertoire : *USB stick\Portability\Config*) naar het apparaat. Met een langere druk op de drukknop n°1 (⏏) kunt u instellingen op de USB-stick wissen.

Export Config.

Exporteren van de instelling van het apparaat naar de USB-stick (repertoire : *USB stick\Portability\Config*).

Import Job

Importeren van Jobs volgens de procedures aanwezig onder het repertoire *USB-stick\Portability* van de USB stick naar het apparaat.

Export Job

Exporteren van Jobs van het apparaat naar de USB stick volgens de procedures (repertoire : *USB stick\Portability\Job*)
Waarschuwing : de vorige jobs van de USB stick kunnen gewist worden.

Om verlies van gegevens tijdens het importeren of exporteren ervan te voorkomen, moet u de USB stick niet verwijderen en het apparaat niet uitschakelen tijdens de procedure. *De naam van het file is gelinkt aan de naam en het serie n° van het apparaat.*

De USB stick wordt niet meegeleverd.

Controle gastoevoer

-) Op het hoofdscherm kunt u, met een langere druk op de drukknop n°1, de gastoevoer op de nanometer regelen zonder dat het draad aangevoerd wordt. Wanneer de procedure gelanceerd wordt, wordt deze uitgelegd aan de hand van een animatiefilmpje op het scherm. De toevoer van het gas moet regelmatig worden gecontroleerd om een optimale laskwaliteit te garanderen.

Inbrengen van de draad

- ⊗ Om het draad in een MIG/MAG toorts aan te voeren zonder gas te verbruiken kunt u de volgende procedure volgen :
 - 1 - Druk de trekker langer in, zonder los te laten, buiten het lassen om.
 - 2 - Er zal automatisch een procedure op het scherm worden getoond :
 - 3 - Het draad zal aangevoerd worden. Standaard zal er 3 m aangevoerd worden met een snelheid van 5m/min. U kunt deze waarden wijzigen met behulp van het wielje.

Opslaan en oproepen van jobs

Toegankelijk via het icoon «JOB» op het hoofdscherm.

De in gebruik zijnde instellingen worden automatisch opgeslagen, en weer opgeroepen wanneer het lasapparaat opnieuw opgestart wordt.

Naast de in gebruik zijnde instellingen is het mogelijk om instellingen genaamd « JOBS » op te slaan en weer op te roepen. Er zijn 200 JOBS. Het memoriseren is gebaseerd op de instellingen van de in gang zijnde procedure.

Job

Met deze module JOB kunnen JOBS gecreëerd, opgeslagen, weer opgeroepen en verwijderd worden.

1 - Opslaan onder - Creëren van een Job

Personaliseren van de naam van de Job met een druk op het wielje. Bevestigen met een druk op de drukknop n°2.

Weergave van de Job die wordt uitgevoerd

Rechtsonder in het scherm wordt het nummer van de Job getoond.

De in uitvoering zijnde Job wordt gestopt

Om de in uitvoering zijnde Job af te sluiten moet u terugkeren naar het menu Job en «Afsluiten» kiezen.

2- Openen - Organiseren van Jobs

Het scherm toont Jobs die recent zijn gecreëerd.

Met een langere druk op de drukknop n°1 kunt u de actieve Job of alle Jobs wissen.

Met een korte druk op de drukknop n°1 kunt u terugkeren naar het vorige menu

Met een korte druk op de drukknop n°2 kunt u in detail iedere eerder gecreëerde Job inzien.

Error codes

De volgende tabel toont een (niet complete) lijst met meldingen en error codes die op uw apparaat kunnen verschijnen. Voer eerst de beschreven controles uit, voordat u een beroep doet op een door GYS erkende technicus.



Wanneer de lasser het apparaat moet openen, moet eerst de stroom worden afgesloten en de stekker uit het stopcontact worden gehaald. Daarna nog minstens 2 minuten wachten alvorens het apparaat te openen.

Codes error	Meldingen	Oplossingen
001	STORING OVERSPANNING Controleer de elektrische installatie	Laat uw elektrische installatie nakijken door een gekwalificeerde persoon.
002	STORING ONDERSPANNING Controleer de elektrische installatie	
005	Fout in de aarding	Aanwezigheid van stray voltage. Controleer de bekabeling van het accessoire van het lasapparaat (toorts, massaklem, enz).
010	GENERATOR Thermische beveiliging	Wacht enkele minuten totdat de generator is afgekoeld. Waarschuwing : let er op dat de aanbevolen inschakelduur voor de gebruikte lasstroom niet wordt overschreden. Verzekert u zich ervan dat de ingangen en de uitgangen niet zijn geblokkeerd.
011	Ventilator Storing ventilator	Haal de stekker uit het stopcontact en controleer of de ventilator niet geblokkeerd is.
012	TREKKER Een trekker is ingedrukt	Controleer of de trekker van de MIG/MAG toorts niet geblokkeerd is.
015	MOTOR Onmogelijk om de gevraagde snelheid te bereiken	Controleer de druk op de aandrijfrollen van het draadaanvoersysteem. Controleer of het draad niet geblokkeerd is in de mantel van de toorts.
019	Overladen, Controleer uw instellingen Druk op de trekker en laat weer los om te wissen	Controleer de instellingen van de generator en de installatie (draad, rollers, gas, toorts enz) Indien het probleem voortduurt moet u een update uitvoeren (Via Planet GYS)
020	Probleem met het opstarten van het lassen Controleer uw lasinstellingen Druk op de trekker en laat weer los om te wissen	Controleer de instellingen van de generator en de installatie (draad, rollers, gas, toorts enz) Indien het probleem voortduurt moet u een update uitvoeren (Via Planet GYS)
024	Overladen USB Koppel uw USB af	Vervang de USB stick.
-	Intern system error. Start uw apparaat opnieuw op	Schakel het apparaat uit en daarna weer aan. Indien het probleem voortduurt moet u een update uitvoeren (Via Planet GYS)
-	Geen geheugenplaats meer vrij in het apparaat	Verwijder Jobs, om zo ruimte vrij te maken in uw interne geheugen.
-	File %s niet geaccepteerd Err %d Toch doorgaan ?	De data op de USB-stick is onleesbaar of beschadigd. Controleer uw gegevens.
-	Onmogelijk om gegevens op de USB stick op te slaan	Maak ruimte vrij op de USB-stick Indien het probleem aanhoudt moet u de USB stick vervangen.

Als er een niet vermelde error code verschijnt, of als uw problemen voortduren, neem dan contact op met uw dealer.



Questo manuale dell'interfaccia (IHM) fa parte della documentazione completa. Un manuale generale è fornito con il prodotto. Leggere e rispettare le istruzioni del manuale generale, in particolare le istruzioni di sicurezza!

Utilizzo e sfruttamento solamente con i seguenti prodotti

E1 GYS AUTO	✓
E2 GYS AUTO	✓
E3 GYS AUTO	✓

Versione del software

Questo manuale descrive le versioni dei seguenti software:

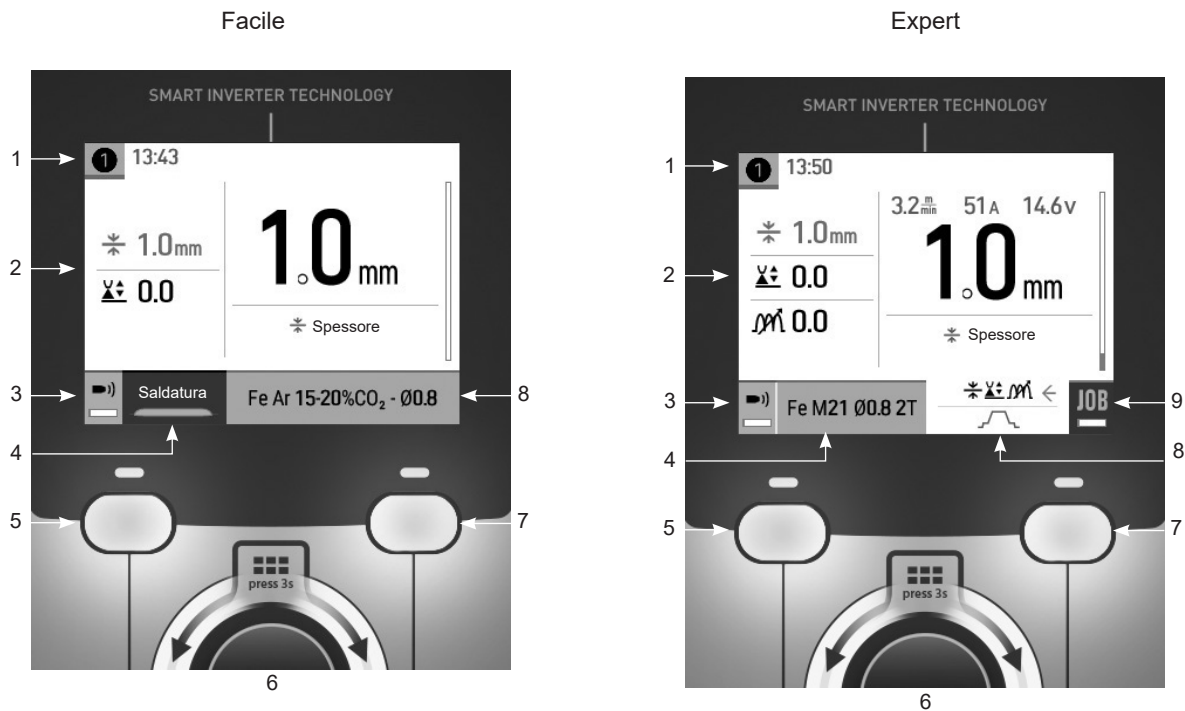
1.0

La versione software dell'interfaccia viene visualizzata nel menù generale: Sistema / Informazioni

Comando del generatore

Il display principale contiene tutte le informazioni necessarie per il procedimento di saldatura prima, durante e dopo la saldatura.

L'interfaccia è configurabile con 2 modalità di visualizzazione: Easy o Expert.



- 1 Torcia utilizzata (E2 / E3)
Orario

- 2 Regolazioni in corso

- 3 Premere a lungo BP1
Controllo del flusso di gas

- 4 Scelta della modalità di saldatura :
Saldatura/Catenella

- 5 Pulsante 1 (BP1)

- Manopola di navigazione
- 6 Premere brevemente per confermare
Pressione prolungata = Menu generale

- 7 Pulsante 2 (BP2)

- 8 Parametri del processo in corso

- 1 Torcia utilizzata (E2 / E3)
Orario

- 2 Regolazioni in corso

- 3 Premere a lungo BP1
Controllo del flusso di gas

- 4 Parametri del processo in corso

- 5 Pulsante 1 (BP1)

- Manopola di navigazione
- 6 Premere brevemente per confermare
Pressione prolungata = Menu generale

- 7 Pulsante 2 (BP2)

- 8 Impostazioni avanzate

- 9 Premere a lungo BP2
Accesso al JOB

Modalità Facile :

Questa modalità di visualizzazione semplificata è ideale per ottenere una qualità di saldatura ottimale.

- 2 modalità di saldatura: Saldatura e Puntatura
- 4 regolazioni: Scelta del materiale di saldatura (sinergie), del diametro del filo d'apporto, dello spessore e della lunghezza d'arco

Modalità Expert :

Questa modalità di visualizzazione più complessa è disponibile per i saldatori esperti.

- Modalità di saldatura : Sinergica o Manuale
- Comportamento pulsante torcia: 2T e 4T
- Modalità di puntatura: Spot e Spot-Delay
- Selezione dell'impostazione principale da visualizzare sullo schermo
- Regolazione completa del ciclo di saldatura : Lunghezza dell'arco, Self, Pre-gas, Hot Start, Burn Back, Post-gas, ecc

Menù generale

La navigazione tra i diversi blocchi avviene con la rotella.

Dalla schermata principale, premendo a lungo la rotellina si accede al menu principale.

Premendo brevemente il pulsante n. 1 (◀) si torna al menu precedente o si accede alla schermata principale.



Parametri

Modalità di visualizzazione

- Facile : visualizzazione semplificata adatta alla grande maggioranza degli utenti.
- Expert : display completo adatto al saldatore esperto. Consente di regolare i tempi delle diverse fasi del ciclo di saldatura.

Lingua

Scelta della lingua dell'interfaccia (Francese, Inglese, Tedesco, ecc...)

Unità di misura

Scelta della visualizzazione del sistema delle unità: Internazionale (SI) o Imperiale (USA).

Denominazione materiali

Norma Europea (EN) o norma Americana(AWS).

Luminosità

Regola la luminosità dello schermo dell'interfaccia (regolazione da 1 (aspetto scuro) a 10 (luminosità molto forte)).

Sistema

Nome dell'apparecchio

Informazioni sul nome del dispositivo e sulla possibilità di personalizzarlo.

Orologio

Regolazione dell'ora, data e formato (AM / PM).

Informazione

Dati della configurazione dei componenti sistema del prodotto:

- Modello
- Numero di serie
- Nome dell'apparecchio
- Versione del software



Premere il pulsante 2:

Esportazione della configurazione macchina alla chiavetta USB (non fornita)

Reset

Reinizializzare i parametri del prodotto :

- Parziale: valore predefinito del processo di saldatura in corso.
- Totale : tutti i dati di configurazione dell'apparecchio saranno ripristinati sulle regolazioni della fabbrica.

Portability

Import Config.

Caricamento della configurazione macchina dalla chiavetta USB (repertorio : *Disco mobile\Portability\Config*) alla macchina. Una pressione prolungata sul pulsante n. 1 (☒) cancella le configurazioni della chiavetta USB.

Export Config.

Esportazione della configurazione macchina alla chiavetta USB (repertorio : *Disco mobile\Portability\Config*).

Import Job

Importazione dei Job a seconda dei procedimenti sotto il repertorio *Disco mobile\Portability* dalla chiavetta USB alla macchina.

Export Job

Esportazione dei Job macchina alla chiavetta USB (repertorio : *Disco mobile\Portability\Job*)

Attenzione, i Job vecchi della chiavetta USB rischiano di essere eliminati.

Per evitare la perdita di dati durante l'importazione o l'esportazione di dati, non rimuovere la chiavetta USB e non spegnere la macchina. *Il nome della cartella è associato al nome della macchina e al suo numero di serie.*

La chiavetta USB non è fornita.

Controllo del flusso di gas

-) Nella schermata principale, una pressione prolungata sul pulsante n°1 consente di regolare il flusso di gas sul manometro senza srotolare il filo d'apporto. Una volta avviata la procedura, viene spiegata con un'animazione sullo schermo. Il flusso di gas deve essere controllato periodicamente per garantire una saldatura ottimale.

Caricamento del filo

- ⊗ Per svolgere il filo in una torcia MIG/MAG senza consumare gas, seguire la procedura seguente:
 - 1- premere a lungo il pulsante torcia senza rilasciare, in posizione di non saldatura.
 - 2- Sullo schermo viene visualizzata automaticamente una procedura.
 - 3- Il filo inizia a svolgersi. Per impostazione predefinita, 3m funziona a una velocità di 5m/min. È possibile modificare questi valori con la manopola.

Memorizzazione e richiamo dei job

Accessibilità grazie all'icona «JOB» dello schermo principale.

I parametri in uso sono automaticamente memorizzati e richiamati all'accensione successiva.

Oltre ai parametri in corso, è possibile salvare e richiamare le configurazioni chiamate «JOB»
I JOB sono 50. La memorizzazione si basa sui parametri di processo attuali e sulle impostazioni correnti.

Job

Questa modalità JOB permette la creazione, il salvataggio, il richiamo e la cancellazione dei JOB.

1- Salva con nome - Creare un job

Personalizzare il nome del Job premendo sulla manopola. Convalidare premendo il pulsante n°2.

Visualizzazione del Job in corso

In basso a destra dello schermo viene visualizzato il numero del Job.

Arresto del Job in corso

Per chiudere il Job in corso, l'utente deve tornare al menu Job e selezionare «Chiudi».

2- Aprire - Gestione dei Job

La schermata elenca i Job creati in precedenza.

Una pressione prolungata sul pulsante n. 1 cancella il lavoro attivo o tutti i lavori.

Premere brevemente il pulsante n. 1 per tornare al menu precedente

Premendo brevemente il pulsante n°2 è possibile visualizzare i dettagli di ciascuno dei lavori precedentemente creati.

Codici errore

La seguente tabella presenta una lista non esaustiva dei messaggi e codici di errore che possono apparire. Effettuare queste verifiche e controlli prima di ricorrere all'aiuto di un tecnico specializzato GYS autorizzato.



Se l'utilizzatore deve aprire il suo prodotto, è obbligatorio staccare l'alimentazione scollegando la presa di corrente elettrica e aspettare 2 minuti per sicurezza.

Codici errore	Messaggi	Soluzioni
001	DIFETTO SOVRATENSIONE Verificare l'installazione elettrica	Fai controllare il tuo impianto elettrico da una persona autorizzata.
002	DIFETTO SOTTO-TENSIONE Verificare l'installazione elettrica	
005	Difetto corrente di terra	Presenza di una corrente vagabonda. Verificare il cablaggio della parte accessoria di saldatura (torcia, pinza di massa, ecc)
010	GENERATORE Protezione termica	Aspettare qualche minuto per il raffreddamento del generatore. Fare attenzione a non superare il ciclo di lavoro raccomandato per la corrente di saldatura utilizzata. Assicurarsi che le entrate e le uscite d'aria non siano ostruite.
011	Ventilatore Difetto ventilatore	Togliere l'alimentazione staccando la presa elettrica e verificare che la ventola non sia bloccata.
012	PULSANTE DI AVANZAMENTO Un pulsante torcia è premuto	Verificare che il pulsante della torcia MIG/MAG non sia bloccato.
015	MOTORE Impossibile raggiungere la velocità richiesta	Verificare la regolazione delle pressioni dei rulli del trainafile. Verificare che il filo d'apporto non sia bloccato nella guaina della torcia.
019	Sovraccarica. Verificare le vostre regolazioni Premere e rilasciare il pulsante torcia per cancellare	Verificare le regolazioni del generatore e l'installazione (filo d'apporto, rulli, gas, torcia, ecc) Se il problema persiste, fare l'aggiornamneto (attraverso Planet GYS).
020	Problema di avviamento saldatura Verificare i vostri parametri di saldatura Premere e rilasciare il pulsante torcia per cancellare	Verificare le regolazioni del generatore e l'installazione (filo d'apporto, rulli, gas, torcia, ecc) Se il problema persiste, fare l'aggiornamneto (attraverso Planet GYS).
024	Sovraccarica USB Scollegare la vostra USB	Cambiare la chiavetta USB.
-	Un'errore di sistema interno è stato prodotto. Riavviare il prodotto	Attendere e poi riaccendere il prodotto. Se il problema persiste, fare l'aggiornamneto (attraverso Planet GYS)
-	Memoria della macchina piena	Eliminare dei Job per liberare lo spazio di stoccaggio interno.
-	Scheda %s non supportata Err %d Continuare lo stesso?	I dati della chiavetta USB sono danneggiati. Verificare i vostri dati
-	Impossibile scrivere sulla chiavetta USB	Liberare spazio nella chiavetta USB Se il problema persiste, cambiare chiavetta USB.

Se un codice errore non epertoriato appare o nnel caso in cui il problema persista, contattare il vostro distributore.



Ta instrukcja interfejsu użytkownika (HMI) jest częścią kompletnej dokumentacji. Wraz z produktem dostarczana jest ogólna instrukcja obsługi. Przeczytać i przestrzegać wskazówek zawartych w instrukcji ogólnej, zwłaszcza wskazówek dotyczących bezpieczeństwa!

Stosowanie i eksploatacja tylko z następującymi produktami

E1 GYS AUTO	✓
E2 GYS AUTO	✓
E3 GYS AUTO	✓

Wersja oprogramowania

W niniejszej instrukcji opisano następujące wersje oprogramowania:

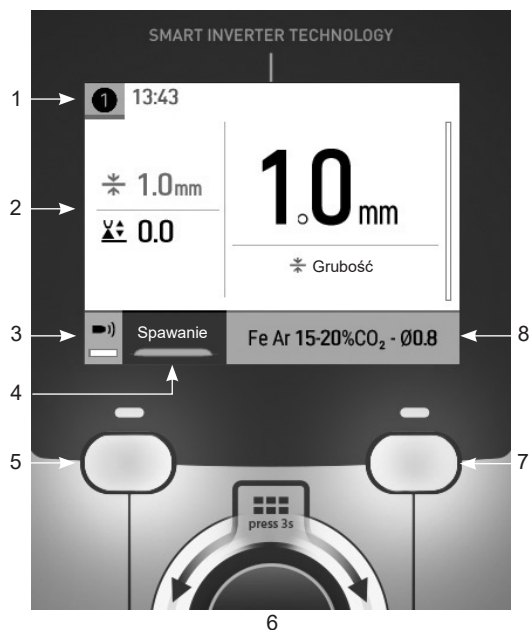
1.0

Wersja oprogramowania interfejsu jest wyświetlana w menu ogólnym: System / Informacje

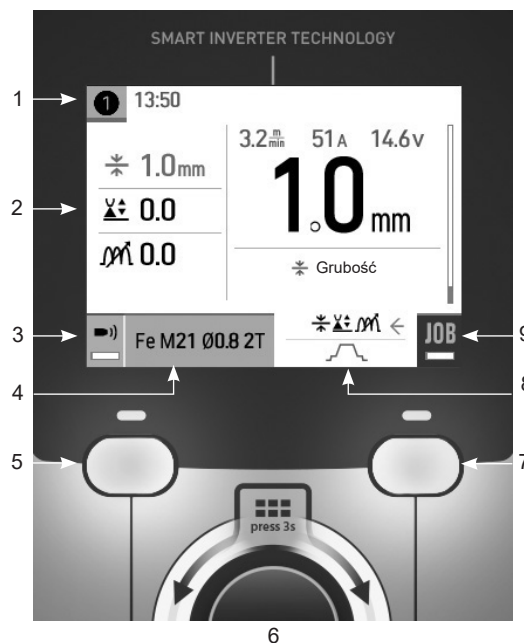
Sterowanie źródła prądu

Główny ekran zawiera wszystkie niezbędne informacje przed, podczas i po spawaniu. Interfejs jest konfigurowalny z 2 trybami wyświetlania: Easy lub Expert.

Łatwy



Expert



1 Używany palnik (E2 / E3)
Harmonogram

2 Bieżące ustawienia

3 Długie naciśnięcie BP1
Kontrola przepływu gazu

4 Wybór trybu spawania :
Spawanie/Zgrzewanie ciągle

5 Przycisk 1 (BP1)

Pokrętło nawigacyjne

6 Krótko naciśnij, aby potwierdzić
Długie naciśnięcie = Menu ogólne

7 Przycisk 2 (BP2)

8 Aktualne parametry procesu

1 Używany palnik (E2 / E3)
Harmonogram

2 Bieżące ustawienia

3 Długie naciśnięcie BP1
Kontrola przepływu gazu

4 Aktualne parametry procesu

5 Przycisk 1 (BP1)

Pokrętło nawigacyjne

6 Krótko naciśnij, aby potwierdzić
Długie naciśnięcie = Menu ogólne

7 Przycisk 2 (BP2)

8 Ustawienia zaawansowane

9 Długie naciśnięcie BP2
Dostęp do JOB

Tryb łatwy :

Ten uproszczony tryb wyświetlania jest idealny do osiągnięcia optymalnej jakości spoiny.

- 2 tryby spawania: Spawanie i zgrzewanie ciągle

- 4 ustawienia : Wybór materiału spawalniczego (synergia), średnicy drutu spawalniczego, grubości i długości łuku

Tryb Expert :

Ten bardziej złożony tryb wyświetlania jest dostępny dla doświadczonych spawaczy.

- Tryby spawania : Synergiczne czy ręczne

- Zachowanie spustu : 2T i 4T

- Tryby zgrzewania : Spot i Spot-Delay

- Wybór głównego ustawienia, które ma być wyświetlane na ekranie

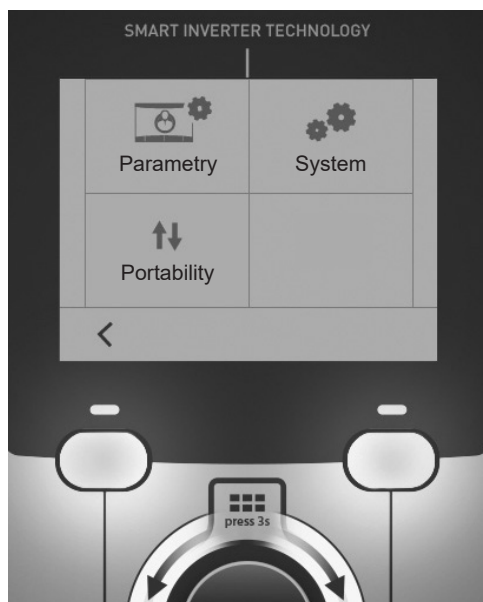
- Pełna regulacja cyklu spawania : Długość łuku, Self, Pre-gas, Hot Start, Burn Back, Post-gas, itd

Menu ogólne

Nawigacja pomiędzy poszczególnymi blokami odbywa się za pomocą pokrętle.

Z ekranu głównego, długie naciśnięcie na pokrętle przenosi nas do menu głównego.

Naciśnięcie przycisku nr 1 (◀) powoduje krótki powrót do poprzedniego menu lub przejście do ekranu głównego.



Parametry

Tryb wyświetlania

- Łatwy : uproszczony wyświetlacz odpowiedni dla zdecydowanej większości użytkowników.
- Expert : kompletny pokaz odpowiedni dla doświadczonego spawacza. Pozwala na regulację czasów poszczególnych faz cyklu spawania.

Język

Wybór języka interfejsu (francuski, angielski, niemiecki itp.).

Jednostki miary

Wybór wyświetlania systemu jednostek : International (SI) lub Imperial (USA).

Nazewnictwo materiałowe

Norma europejska (EN) lub norma amerykańska (AWS).

Jasność

Reguluje jasność ekranu interfejsu (ustawienie od 1 (ciemny wygląd) do 10 (bardzo jasny)).

System

Nazwa urządzenia

Informacja o nazwie urządzenia i możliwości jego personalizacji.

Zegar

Ustawienie czasu, daty i formatu (AM/PM).

Informacja

Dane konfiguracyjne dla elementów systemu produktu:

- Model
- Numer seryjny
- Nazwa urządzenia
- Wersja oprogramowania



Nacisnąć przycisk nr 2:

Eksport konfiguracji maszyny do pamięci USB (niepołączona)

Reset

Resetuje ustawienia produktu:

- Częściowe : wartość domyślna aktualnego procesu spawania.
- Ogółem : wszystkie dane konfiguracyjne urządzenia zostaną przywrócone do ustawień fabrycznych.

Portability

Import Config.

Ładowanie konfiguracji maszyny z pamięci USB (katalog : *Removable disk*) do urządzenia. Długie naciśnięcie przycisku nr 1 (⏏) powoduje usunięcie konfiguracji z pamięci USB.

Export Config.

Eksportowanie konfiguracji maszyny do pamięci USB (katalog : *Removable disc*).

Import Job

Importuj Jobs zgodnie z procedurami obecnymi w katalogu Removable Disk w kluczu USB do maszyny.

Export Job

Eksportowanie zadań z maszyny do pamięci USB zgodnie z procedurami (katalog : *Disque amovible\PORTABILITY\JOB*)

Należy pamiętać, że stare zadania w pamięci USB mogą zostać usunięte.

Aby zapobiec utracie danych podczas importu lub eksportu danych, nie należy wyjmować pamięci USB ani wyłączać urządzenia. *Nazwa pliku jest powiązana z nazwą urządzenia i numerem seryjnym.*

Pamięć USB nie jest dołączona do zestawu.

Kontrola przepływu gazu

-) Na ekranie głównym długie naciśnięcie przycisku n°1 pozwala na regulację przepływu gazu na manometrze bez odwijania przewodu zasilającego. Procedura po uruchomieniu jest wyjaśniana za pomocą animacji na ekranie. Przepływ gazu powinien być okresowo sprawdzany, aby zapewnić optymalne spawanie.

Ładowanie drutu

- ⊗) Aby odwijać drut w palniku MIG/MAG bez zużywania gazu, należy postępować zgodnie z poniższą procedurą:
 - 1- Przytrzymaj spust w dół w pozycji bez spawania, nie zwalniając go.
 - 2- Procedura jest automatycznie wyświetlana na ekranie.
 - 3- Nić zaczyna się odwijać. Domyślnie 3m działa z prędkością 5m/min. Wartości te można zmieniać za pomocą pokrętła.

Przechowywanie i przywoływanie zadań

Dostęp poprzez ikonę «JOB» na ekranie głównym.

Bieżące ustawienia są zapisywane automatycznie i odtwarzane przy uruchomieniu urządzenia.

Oprócz bieżących ustawień istnieje możliwość zapisania i odtworzenia tak zwanych konfiguracji „zadań”. Jest 200 miejsc do zapisania trybów. Przechowywanie odbywa się na podstawie aktualnych parametrów procesu i bieżących ustawień.

Job

Ten tryb JOB umożliwia tworzenie, zapisywanie, przywoływanie i usuwanie JOB.

1- Zapisz jako - Tworzenie zadania

Dostosuj nazwę zadania, naciskając kółko. Zatwierdzić przyciskiem nr 2.

Wyświetlanie aktualnego zlecenia

W prawej dolnej części ekranu wyświetlany jest numer zadania.

Zatrzymanie bieżącego zadania

Aby zamknąć bieżące zlecenie, użytkownik musi wrócić do menu Zlecenie i wybrać «Zamknij».

2- Otwarte - Zarządzanie zadaniami

Na ekranie znajduje się lista wcześniej utworzonych zadań.

Długie naciśnięcie przycisku nr 1 powoduje usunięcie aktywnego zlecenia lub wszystkich zleceń.

Krótko nacisnąć przycisk nr 1, aby powrócić do poprzedniego menu

Krótkie naciśnięcie przycisku n°2 pozwala zobaczyć szczegóły każdej z wcześniej utworzonych prac.

Kody błędów

Poniższa tabela przedstawia niewyczerpującą listę komunikatów i kodów błędów, które mogą się pojawić. Wykonać te sprawdzenia i kontrole przed wezwaniem autoryzowanego technika GYS.



W przypadku konieczności otwarcia produktu przez użytkownika należy obowiązkowo odciąć zasilanie poprzez wyjęcie wtyczki elektrycznej i odczekać 2 minuty dla bezpieczeństwa.

Kody błęd	Wiadomości	Rozwiązania
001	USTERKA PRZEPIĘCIOWA Sprawdź instalację elektryczną	Zleć sprawdzenie instalacji elektrycznej osobie upoważnionej.
002	USTERKA PODNAPIĘCIOWA Sprawdź instalację elektryczną	
005	Usterka prądu uziemienia	Obecność prądu błądzącego. Sprawdzić okablowanie części akcesoriów spawalniczych (palnik, zacisk uziemienia, itp.)
010	ŹRÓDŁO PRĄDU Zabezpieczenie termiczne	Odczekaj kilka minut, aż źródło prądu ostygnie. Upewnij się, że nie został przekroczony zalecany cykl pracy dla stosowanego prądu spawania. Upewnij się, że wloty i wyloty powietrza nie są zatkane.
011	Wentylator Błąd wentylatora	Wyłączyć zasilanie przez wyjęcie wtyczki i sprawdzić, czy wentylator nie jest zablokowany.
012	SPUST Pociągnięto za spust	Sprawdź, czy spust palnika MIG/MAG nie jest zablokowany.
015	SILNIK Brak możliwości osiągnięcia wymaganej prędkości obrotowej	Sprawdzić ustawienia nacisku rolek bębna silnika. Sprawdź, czy przewód wypełniający nie jest zablokowany w osłonie palnika.
019	Przeciążenie, proszę sprawdzić swoje ustawienia Naciśnij i zwolnij spust, aby wymazać	Sprawdź ustawienia źródła prądu i instalację (druć wypełniający, rolki, gaz, palnik itp.) Jeśli problem nadal występuje, wykonaj aktualizację (poprzez Planet GYS).
020	Problem z rozpoczęciem spawania Proszę sprawdzić parametry spawania Naciśnij i zwolnij spust, aby wymazać	Sprawdź ustawienia źródła prądu i instalację (druć wypełniający, rolki, gaz, palnik itp.) Jeśli problem nadal występuje, wykonaj aktualizację (poprzez Planet GYS).
024	Przeciążenie USB Odłączanie USB	Zmień pamięć USB.
-	Wystąpił wewnętrzny błąd systemu. Proszę zrestartować produkt	Wyłączyć i ponownie włączyć produkt. Jeśli problem nadal występuje, dokonaj aktualizacji (Via Planet GYS)
-	Więcej miejsca w pamięci urządzenia	Usuń zadania, aby zwolnić miejsce w pamięci wewnętrznej.
-	Plik %s nie jest obsługiwany Err %d Kontynuować mimo wszystko ?	Dane w pamięci USB są uszkodzone. Sprawdź swoje dane.
-	Nie można zapisać w pamięci USB	Zwolnij miejsce na pamięci USB. Jeśli problem nadal występuje, zmień pamięć USB.

Jeśli pojawi się kod błędu niewymieniony na liście lub problemy, nie ustąpią, skontaktuj się z dystrybutorem.



Acest manual **de utilizare al interfeței (IHM)** face parte din ansamblu complete de documente. Un manual de utilizare general este furnizat împreună cu acest produs. Citiți și respectați instrucțiunile din manualul general de utilizare, în special informațiile cu privire la securitate !

Utilizarea și exploatarea exclusivă a următoarelor produse

E1 GYS AUTO	✓
E2 GYS AUTO	✓
E3 GYS AUTO	✓

Versiune software

Acest manual descrie versiunea softului :

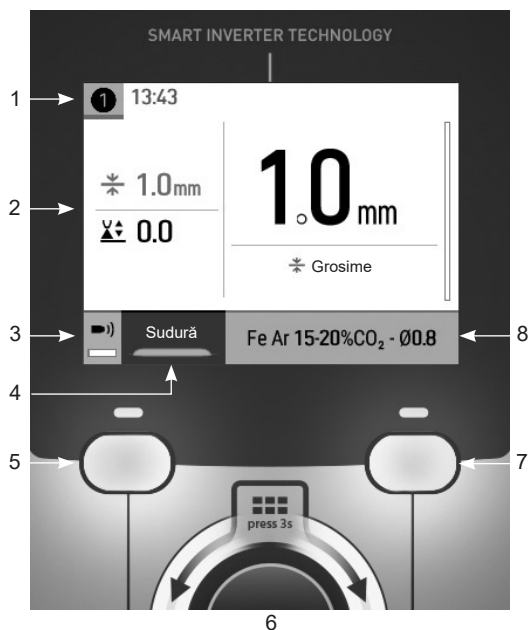
1.0

Versiune softului interfeței este afișată în cadrul meniului principal : Sistem / Informații

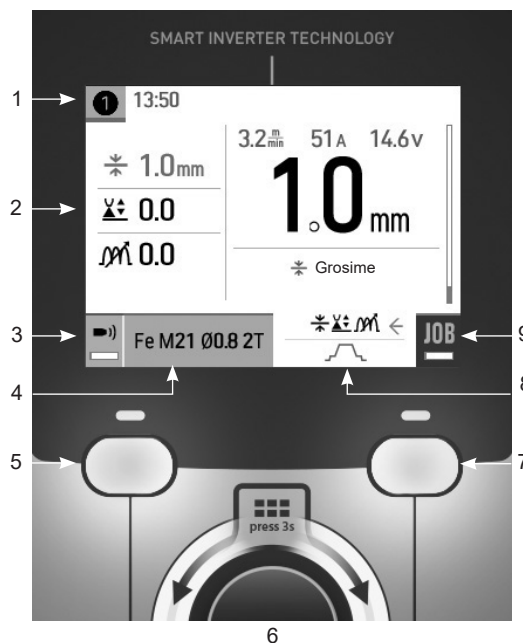
Comenzile generatorului

Ecranul principal conține toate informațiile necesare înainte, în timpul și după sudare. Interfața este configurabilă cu 2 moduri de afișare: Easy sau Expert.

Ușor



Expert



- | | | |
|---|---|---|
| 1 | Pistolet utilizat (E2 / E3)
Orar | |
| 2 | Reglaj în curs | |
| 3 | Apăsăți lung BP1
Controlul debitului de gaz | ← |
| 4 | Alegerea modului de sudare :
Sudură/Înlănțuire | |
| 5 | Butonul nr. 1 (BP1) | ← |
| | Rotiță pentru navigare | |
| 6 | Apăsăți scurt pentru a confirma
Apăsăți lung = Meniu general | |
| 7 | Butonul nr. 2 (BP2) | ← |
| 8 | Parametri procedurii în curs | |

- | | | |
|---|---|---|
| 1 | Pistolet utilizat (E2 / E3)
Orar | |
| 2 | Reglaj în curs | |
| 3 | Apăsăți lung BP1
Controlul debitului de gaz | ← |
| 4 | Parametri procedurii în curs | |
| 5 | Butonul nr. 1 (BP1) | ← |
| | Rotiță pentru navigare | |
| 6 | Apăsăți scurt pentru a confirma
Apăsăți lung = Meniu general | |
| 7 | Butonul nr. 2 (BP2) | ← |
| 8 | Setări avansate | |
| 9 | Apăsăți lung BP2
Acces la JOB | ← |

Mod Ușor :

Acest mod de afișare simplificat este ideal pentru a obține o calitate optimă a sudurii.

- 2 moduri de sudare : Sudură și Înlănțuire
- 4 setări : Alegerea materialului de sudare (sinergii), a diametrului sârmei de aport, a grosimii și a lungimii arcului electric

Modul Expert :

Acest mod de afișare mai complex este disponibil pentru sudori experimentați.

- Moduri de sudare : Sinergetic sau Manual
- Comportamentul declanșatorului : 2T și 4T
- Moduri de punctare : Spot și Spot-Delay
- Selectarea setării principale care urmează să fie afișată pe ecran
- Reglarea completă a ciclului de sudare : Lungimea arcului electric, Auto, Pre-gaz, Hot Start, Burn Back, Post gaz, etc

Meniu principal

Navigarea între diferitele blocuri se face cu ajutorul roțiței.

Din ecranul principal, o apăsare lungă pe roțița vă duce la meniul principal.

O apăsare scurtă a butonului nr. 1 (◀) permite revenirea la meniul anterior sau accesarea ecranului principal.



Parametri

Mod de afișare

- Ușor : afișaj simplificat, potrivit pentru majoritatea utilizatorilor.
- Expert : afișaj complet potrivit pentru sudorii experimentați. Acesta vă permite să reglați timpii diferitelor faze ale ciclului de sudare.

Limbă

Alegerea limbii interfeței (Franceză, Engleză, Germană etc).

Unități de măsură

Alegerea afișajului sistemului de unități : Internațional (SI) sau Imperial (USA).

Denumire echipamente

Normă Europeană (EN) sau normă Americană (AWS).

Luminozitate

Ajustați luminozitatea ecranului interfeței (reglaj de la 1 (întunecat) la 10 (foarte luminos)).

Sistem

Nume aparat

Informații despre numele dispozitivului și posibilitatea de a-l personaliza.

Ceas

Reglaj oră, dată și format (AM/PM).

Informații

Datele de configurare a componentelor aparaturii :

- Model
- Serie
- Nume echipament
- Versiune soft



Apăsăți butonul nr. 2:

Exportul configurației mașinii pe un stick USB (stick-ul nu este furnizat)

Resetare

Reinițierea parametrilor postului :

- Parțial : valoarea implicită a procesului de sudare în curs.
- Total : toate datele de configurare ale dispozitivului vor fi resetate la setările din fabrică.

Portabilitate

Import Config.

Schimbarea configurației mașinii de pe stick-ul USB (fișier : *Unitate detașabilă (USB)\PORTABILITATE\CONFIG*) către mașină. O apăsare lungă a butonului nr. 1 (☒) permite ștergerea configurațiilor de pe cheia USB.

Export Config.

Exportul configurației postului către USB (fișier : *Unitate detașabilă (USB)\PORTABILITATE\CONFIG*).

Importă JOB-uri

Importarea Job-urilor în funcție de procedeele prezente în folder *Unitate detașabilă (USB)\PORTABILITATEA* stick-ului USB pe aparat.

Exportul Job-urilor

Exportul Job-urilor de pe aparat pe un stick USB după pașii următori (fișier : *Unitate detașabilă (USB)\PORTABILITATE\JOB*)

Atenție, job-urile anterioare de pe stick pot fi șterse.

Pentru a evita pierderea datelor în timpul importării sau exportării de date, nu scoateți stick-ul USB și nu închideți aparatul. *Numele fișierului este asociat cu numele postului și seria acestuia.*

Stick-ul USB nu este inclus.

Controlul debitului de gaz

-) În ecranul principal, o apăsare lungă pe butonul nr. 1 vă permite să reglați debitul de gaz pe manometru fără a derula cablul de alimentare. Odată lansat procedeul, pe ecran se vor afișa o serie de explicații animate. Fluxul de gaz trebuie verificat periodic pentru a asigura o sudare optimă.

Montarea bobinei de sârmă

- ⊗) Pentru a derula sârma dintr-un pistol MIG/MAG fără a consuma gaz, urmați procedura de mai jos:
 - 1- Țineți trăgaciul apăsat în poziția de „**nesudare**” fără a-l elibera.
 - 2- Pe ecran se afișează automat o procedură.
 - 3- Sârma începe să se deruleze. În mod implicit, 3m derulează la o viteză de 5 m/min. Puteți modifica aceste valori cu ajutorul roțiței.

Stocați și reamintiți job-uri

Accesibilă prin intermediul pictogramei «JOB» de pe ecranul principal.

Parametri utilizați sunt automat salvați și accesibili la următoarea pornire.

Pentru setările în curs, este posibilă salvarea și mai apoi accesarea unor configurări numite „JOB”. Există 200 de JOB-uri. Stocarea se bazează pe parametrii actuali ai procesului și pe setările curente.

JOB

Acest mod JOB permite crearea, salvarea, reamintirea și ștergerea JOB-urilor.

1- Salvați ca - Crearea unui JOB

Personalizați numele JOB-ului prin apăsarea roțiței. Validați prin apăsarea butonului nr. 2.

Afișarea JOB-ului curent

În partea din dreapta jos a ecranului este afișat numărul JOB-ului.

Oprirea JOB-ului curent

Pentru a închide JOB-ul curent, utilizatorul trebuie să se întoarcă la meniul Job și să selecteze «Close» (Închidere).

2- Deschis - Managementul Job-urilor

Ecranul enumeră Job-urile create anterior.

O apăsare lungă a butonului nr. 1 șterge Job-ului activ sau toate Job-urile.

Apăsați scurt butonul nr. 1 pentru a reveni la meniul anterior

O apăsare scurtă a butonului nr. 2 vă permite să vedeți detaliile fiecărui job creat anterior.

Coduri de eroare

Tabelul următor prezintă o listă neexhaustivă de mesaje și coduri de eroare care pot apărea. Efectuați aceste verificări și controale înainte de a apela un tehnician autorizat GYS.



Dacă utilizatorul trebuie să demonteze postul, acesta este obligat să oprească alimentarea decuplând postul de la priză și să aștepte 2 minute din motive de securitate.

Coduri erori	Mesaje	Soluții
001	DEFECT SUPRATENSIUNE Verificați instalația electrică	Numiți o persoană abilitată pentru a verifica instalația electrică.
002	DEFECT SUBTENSIUNE Verificați instalația electrică	
005	Defect la curentul de împământare	Prezența curentului străin. Verificați cablajul accesoriilor pentru sudare (pistolet, clemă de masă, etc)
010	GENERATOR Protecție termică	Așteptați câteva minute pentru ca generatorul să se răcească. Aveți grijă să nu depășiți ciclul de funcționare recomandat pentru curentul de sudare utilizat. Asigurați-vă că intrările și ieșirile de aer nu sunt blocate.
011	Ventilator Eroare ventilator	Decuplați alimentatorul de la priză și verificați dacă ventilatorului este blocat.
012	DECLANȘATOR Un declanșator este apăsat	Verificați ca declanșatorul pistolului MIG/MAG să nu fie blocat.
015	MOTOR Imposibil de a atinge viteza specificată	Verificați reglajele presiunii rolor alimentatorului motorizat. Verificați dacă sârma este blocată în duza pistolului.
019	Supraîncărcare, Verificați reglajele Apăsați și eliberați trăgaciul pentru a șterge	Verificați reglajele generatorului și instalația (sârmă de aport, role, gaz, pistol etc) Dacă problema persistă, realizați o actualizare (Via Planet GYS).
020	Probleme de demaraj în momentul sudării Verificați parametri de sudare Apăsați și eliberați trăgaciul pentru a șterge	Verificați reglajele generatorului și instalația (sârmă de aport, role, gaz, pistol etc) Dacă problema persistă, realizați o actualizare (Via Planet GYS).
024	Supraîncărcare stick USB Deconectați stick-ul USB	Înlocuiți stick-ul USB.
-	S-a produs o eroare la sistemul intern. Vă rugăm redemarați aparatul	Închideți și reporniți aparatul. Dacă problema persistă, realizați o actualizare (Via Planet GYS)
-	Spațiu de stocare al aparatului este plin	Ștergeți JOB-urile pentru a elibera spațiul de stocare intern.
-	Fișier %s nu este suportat Err %d Doriți să continuați?	Datele de pe USB sunt corupte. Verificați informațiile.
-	Nu se poate scrie pe USB	Eliberați spațiu pe stick-ul USB. Dacă problema persistă, schimbați stick-ul USB.

Dacă apare un cod de eroare care nu este menționat sau dacă problemele persistă, contactați distribuitorul dumneavoastră.



Tato příručka **rozhraní (HMI)** je součástí kompletní dokumentace. K výrobku je přiložen obecný návod. Přečtěte si pokyny v obecné příručce a dodržujte je, zejména bezpečnostní pokyny!

Použití a provoz pouze s následujícími výrobky

E1 GYS AUTO	✓
E2 GYS AUTO	✓
E3 GYS AUTO	✓

Verze softwaru

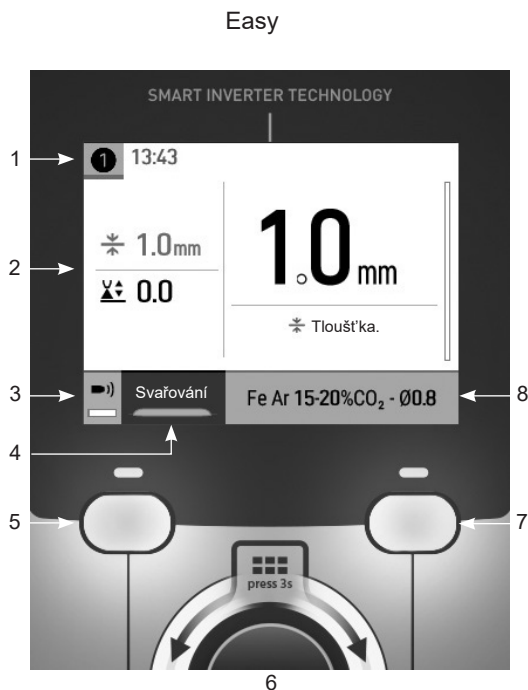
Tato příručka popisuje následující verze softwaru:

1.0

Verze softwaru rozhraní se zobrazuje v obecném menu: Systém / Informace

Ovládání generátoru

Hlavní obrazovka obsahuje všechny potřebné informace před, během a po svařování. Rozhraní je konfigurovatelné se 2 režimy zobrazení: Easy nebo Expert.



- | | | |
|---|--|---|
| 1 | Použitý hořák (E2 / E3)
Časový plán | |
| 2 | Aktuální nastavení | |
| 3 | Dlouhé stisknutí tlačítka BP1
Řízení průtoku plynu | ← |
| 4 | Volba režimu svařování :
Svařování / bodování / intervalové svařování | |
| 5 | Tlačítko 1 (BP1) | ← |
| 6 | Navigační kolečko
Krátké stisknutí pro potvrzení
Dlouhé stisknutí = obecná nabídka | |
| 7 | Tlačítko 2 (BP2) | ← |
| 8 | Aktuální parametry procesu | |

- | | | |
|---|--|---|
| 1 | Použitý hořák (E2 / E3)
Časový plán | |
| 2 | Aktuální nastavení | |
| 3 | Dlouhé stisknutí tlačítka BP1
Řízení průtoku plynu | ← |
| 4 | Aktuální parametry procesu | |
| 5 | Tlačítko 1 (BP1) | ← |
| 6 | Navigační kolečko
Krátké stisknutí pro potvrzení
Dlouhé stisknutí = obecná nabídka | |
| 7 | Tlačítko 2 (BP2) | ← |
| 8 | Rozšířená nastavení | |
| 9 | Dlouhé stisknutí tlačítka BP2
Přístup do JOB | |

Režim Easy (Standardní):

Tento zjednodušený režim zobrazení je ideální pro dosažení optimální kvality svaru.

- 2 režimy svařování: Svařování a Řetězové bodování
- 4 nastavení : Volba svařovacího materiálu (synergie), průměru přídavného drátu, tloušťky a délky oblouku

Režim Expert:

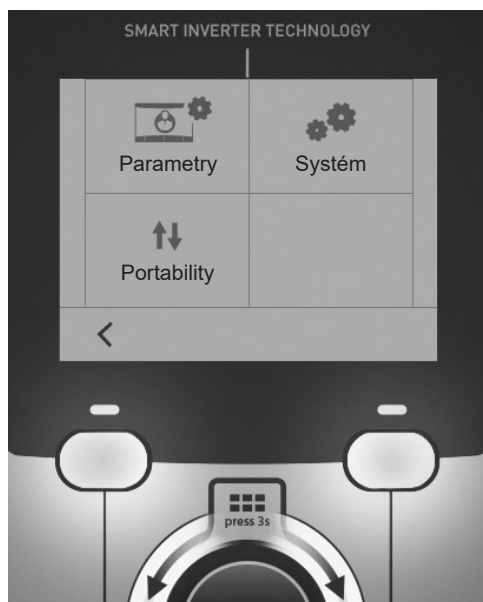
Tento složitější režim zobrazení je k dispozici pro zkušené svářeče.

- Režimy svařování : Synergický nebo manuální
- Chování spouště : 2T a 4T
- Režimy bodování : Spot-Delay
- Výběr hlavního nastavení, které se má zobrazit na obrazovce
- Kompletní nastavení svařovacího cyklu : Délka oblouku, Tlumivka, Předfuk plynu, Hot start, Burnback, Dofuk plynu, atd

Obecné menu

Navigace mezi jednotlivými bloky se provádí pomocí kolečka.

Na hlavní obrazovce se dlouhým stisknutím ovládacího kolečka dostanete do hlavní nabídky.
Krátkým stisknutím tlačítka č. 1 (◀) se vrátíte do předchozí nabídky nebo přejdete na hlavní obrazovku.



Parametry

Režim zobrazení

- Easy: zjednodušené zobrazení vhodné pro naprostou většinu uživatelů.
- Expert: kompletní displej vhodný pro zkušené svářeče. Umožňuje nastavit časy jednotlivých fází svařovacího cyklu.

Jazyk

Výběr jazyka rozhraní (francouzština, angličtina, němčina atd.).

Jednotky měření

Volba zobrazení systému jednotek : International (SI) nebo Imperial (USA).

Pojmenování materiálů

Evropská norma (EN) nebo americká norma (AWS).

Svítivost

Upravuje jas obrazovky rozhraní (nastavení od 1 (tmavý vzhled) do 10 (velmi jasný)).

System

Název zařízení

Informace o názvu zařízení a možnosti jeho personalizace.

Hodiny

Nastavení času, data a formátu (AM/PM).

Informace

Konfigurační údaje pro systémové součásti produktu:

- Model
- Sériové číslo
- Název zařízení
- Verze softwaru



Stiskněte tlačítko 2:

Export konfigurace stroje na USB disk (není součástí dodávky)


Reset

Obnoví nastavení produktu:

- Částečné : výchozí hodnota aktuálního svařovacího procesu.
- Celkové : všechna konfigurační data zařízení budou obnovena na tovární nastavení.

Portability

Import Config.

Načtení konfigurace stroje z paměti USB (*adresář : Vyměnitelný diskPORTABILITY\CONFIG*) do stroje. Dlouhým stisknutím tlačítka č. 1 () lze odstranit konfigurace klíče USB.

Export Config.

Exportování konfigurace počítače na paměťové zařízení USB (*adresář : Vyměnitelný diskPORTABILITY\CONFIG*).

Import jobů

Import jobů podle procesů přítomných v adresáři *Vyměnitelný diskPortability Z PAMĚTI USB DO POČÍTAČE*.

Export jobů

Exportování jobů ze stroje na paměťové zařízení USB podle postupů (*adresář : Vyjimatelný disk \ Portability \ Job*)
Dejte si pozor, že staré joby na disku USB mohou být odstraněny.

Abyste zabránili ztrátě dat během importu nebo exportu dat, nevyjímejte paměťovou kartu USB ani nevypínejte přístroj. *Název souboru je spojen s názvem stroje a sériovým číslem.*
USB disk není součástí dodání.

Řízení průtoku plynu

-) Na hlavní obrazovce můžete dlouhým stisknutím tlačítka č. 1 nastavit průtok plynu na manometru, aniž byste museli odvíjet přírodní vodič. Spuštěný proces je vysvětlen pomocí animace na obrazovce. Průtok plynu by měl být pravidelně kontrolován, aby bylo zajištěno optimální svařování.

Nakládání drátu

- ⊗) Chcete-li odvíjet drát v hořáku MIG/MAG bez spotřeby plynu, postupujte podle níže uvedeného postupu:
 - 1- Držte spoušť v **nesvařovací** poloze, aniž byste ji uvolnili.
 - 2- Na obrazovce se automaticky zobrazí postup.
 - 3 - Drát se začne odvíjet. Ve výchozím nastavení pracuje 3m rychlostí 5 m/min. Tyto hodnoty můžete změnit pomocí kolečka.

Ukládání a vyvolání jobů

Přístupné přes ikonu «JOB» na hlavní obrazovce.

Nastavení při svařování jsou automaticky uložena a vyvolána při další zapnutí.

Kromě nastavení při svařování, je možné uložit a vyvolat různé konfigurace, nazvané JOBy. Je zde 200 pracovních míst (jobů). Ukládání je založeno na aktuálních parametrech procesu a aktuálním nastavení.

Job

Tento režim JOB umožňuje vytvářet, ukládat, vyvolávat a mazat Joby.

1- Uložit jako - Vytvoření Jobu

Stisknutím kolečka přizpůsobte název Jobu. Ověřte stisknutím tlačítka č. 2.

Zobrazení aktuálního Jobu

V pravé dolní části obrazovky se zobrazí číslo Jobu.

Zastavení aktuálního Jobu

Pokud chce uživatel aktuální Job zavřít, musí se vrátit do nabídky úlohy a vybrat možnost «Zavřít».

2 - Otevřít - Správa Jobů

Na obrazovce se zobrazí seznam dříve vytvořených Jobů.

Dlouhým stisknutím tlačítka č. 1 se vymaže aktivní Job nebo všechny Joby.

Krátkým stisknutím tlačítka č. 1 se vrátíte do předchozí nabídky

Krátkým stisknutím tlačítka č. 2 zobrazíte podrobnosti o každé z dříve vytvořených Jobů.

Chybové kódy

V následující tabulce je uveden neúplný seznam zpráv a chybových kódů, které se mohou objevit. Před přivoláním autorizovaného technika GYS proveďte tyto kontroly a ověření.



Pokud uživatel potřebuje výrobek otevřít, musí povinně odpojit napájení vytažením zástrčky ze zásuvky a z bezpečnostních důvodů počkat 2 minuty.

Chybové kódy	Zprávy	Řešení
001	PŘEPĚŤOVÁ PORUCHA Zkontrolujte elektrickou instalaci	Nechte si zkontrolovat elektrickou instalaci autorizovanou osobou.
002	PODPĚŤOVÁ PORUCHA Zkontrolujte elektrickou instalaci	
005	Porucha zemního proudu	Přítomnost bludného proudu. Zkontrolujte zapojení svařovacího příslušenství (hořák, zemnicí svorka, držák elektrody atd.)
010	ZDROJ Teplotní ochrana	Počkejte několik minut, než generátor vychladne. Dbejte na to, aby nebyl překročen doporučený pracovní cyklus pro použitý svařovací proud. Ujistěte se, že vstupy a výstupy vzduchu nejsou ucpané.
011	Ventilátor Porucha ventilátoru	Vypněte zdroj napájení vytažením zástrčky ze zásuvky a zkontrolujte, zda není zablokován ventilátor.
012	SPOUŠŤ' Stiskne se spoušť	Zkontrolujte, zda není zablokován spouštěcí mechanismus hořáku MIG/MAG.
015	POHON Nelze dosáhnout požadované rychlosti	Zkontrolujte nastavení přitlaku motorových válců. Zkontrolujte, zda není drát zablokován v plášti hořáku.
019	Přetížení, Zkontrolujte prosím své nastavení Stisknutím a uvolněním spouště vymažete	Zkontrolujte nastavení a instalaci generátoru (drát, válečky, plyn, hořák atd.) Pokud problém přetrvává, proveďte aktualizaci (prostřednictvím služby Planet GYS).
020	Problém při spuštění svařování Zkontrolujte prosím parametry svařování Stisknutím a uvolněním spouště vymažete	Zkontrolujte nastavení a instalaci generátoru (drát, válečky, plyn, hořák atd.) Pokud problém přetrvává, proveďte aktualizaci (prostřednictvím služby Planet GYS).
024	Přetížení USB Odpojte USB klíč	Vyměňte USB klíč.
-	Došlo k interní systémové chybě. Restartujte prosím svůj produkt	Vypněte a znovu zapněte výrobek. Pokud problém přetrvává, proveďte aktualizaci (prostřednictvím služby Planet GYS)
-	Zádný paměťový prostor v zařízení	Odstraněním joby uvolníte místo v interním úložišti.
-	Soubor %s není podporován Chyba %d Pokračovat i tak?	Data na klíči USB jsou poškozená. Zkontrolujte svá data.
-	Nelze zapisovat na USB klíč	Uvolněte místo na USB klíči. Pokud problém přetrvává, vyměňte USB klíč.

Pokud se objeví chybový kód, který není uveden v seznamu, nebo pokud problémy přetrvávají, obraťte se na svého distributora.