



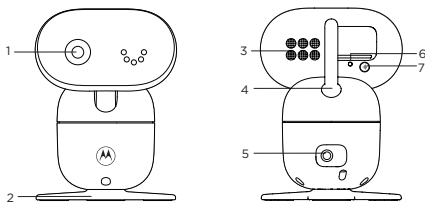
PIP1010 CONNECT



Quick start guide / Snelstartgids / Skrócona instrukcja obsługi / Guida rapida / Guide de démarrage rapide / Rychlý návod / Snabbstartsguide / Stručná příručka / Hurtigstart-guide / Schnellstartanleitung / Guía de inicio rápido / Guia de início rápido

1. At a glance

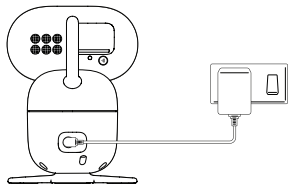
EN



- 1. Camera**
- 2. Desk stand**
- 3. Speaker**
- 4. Antenna**
- 5. Power jack**
- 6. Power indicator**
Lights up in blue when powered on.
- 7. Pair button**
(For information on how to connect the camera unit to your device, see section 4.)

2. Connect

- Plug the DC plug of the power adapter into the power socket on the rear of the camera unit and plug the other end of the AC adapter into the wall socket.
- The camera unit turns on and the power indicator lights up in blue first and changes to red flashing if not paired to the **Motorola Nursery App**.



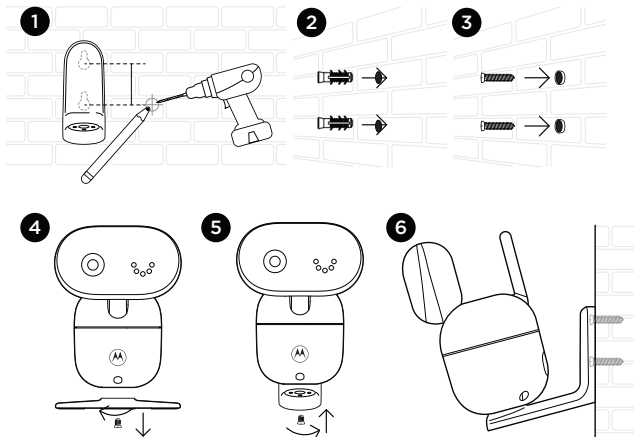
WARNING

Strangulation Hazard. Children have STRANGLED in cords. Keep this cord out of the reach of children (more than 1 meter or 3 feet away). Do not remove the tags from the AC Adapters. Only use the AC Adapters provided.

Note

Use only the supplied power adapter (DC5V / 1000 mA).

3. Wall mount the camera unit



1. Mark the positions of 2 screw holes on the wall. Drill a screw hole at each marking.
2. Install the supplied wall anchors into 2 screw holes on the wall.
3. Insert the supplied wall mounting screws into the wall anchors.
4. Remove the desk stand by loosening the screw on the underside of the desk stand.
5. Fix and fasten this screw on the camera unit and the wall mount bracket.
6. Hang the wall mount bracket on the wall mounting screws on the wall.

Note

The pack includes a power adapter with a longer cord which is beneficial for wall mount application, where your wall socket is far from the camera.

4. View the baby through your device

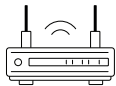
Minimum system requirement of your device

- **Android™ System:** Version 7.0 or above
- **iPhone®/iPad® iOS:** Version 10.0 or above
- **High Speed (Wi-Fi®) Internet:** At least 0.6 Mbps upload bandwidth per camera (you can test your internet speed on this site: <http://www.speedtest.net>).

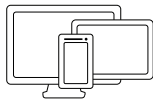
Connect to Wi-Fi® and use the Nursery App



Camera



Connect to internet
via Wi-Fi® router



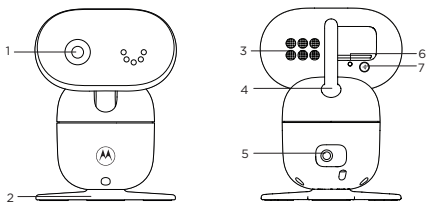
View your camera
from any compatible
device remotely

1. Scan the QR code with your smart device and download the **Motorola Nursery App** from App Store for iOS devices or from Google Play™ Store for Android™ devices.
2. Install the App on your device.
3. Follow the on-screen instructions to run and sign up or log in to the App.
4. Open the **Motorola Nursery App** on your compatible smartphone or tablet.
5. Follow the in-app instructions to create your account and connect the camera to your device.
6. When the connection is successfully established, you can remotely adjust the camera with your device.



Note

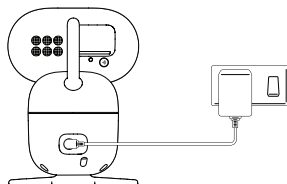
If the connection is lost, check your Wi-Fi® settings and reconnect your Wi-Fi® if necessary. Ensure the camera unit is switched on. Wait for a few minutes for the camera unit to reconnect with your device.



- 1. Camera**
- 2. Bureaustandaard**
- 3. Luidspreker**
- 4. Antenne**
- 5. Voedingsaansluiting**
- 6. Aan/Uit-indicator**
Licht blauw op wanneer bij inschakelen.
- 7. Koppelknop**
Voor informatie over het aansluiten van de camera-eenheid op uw apparaat, zie hoofdstuk 4.

2. Verbinding maken

- Steek de DC-stekker van de voedingsadapter in het stopcontact aan de achterkant van de camera-eenheid en steek het andere uiteinde van de AC-adapter in het stopcontact.
- De camera-eenheid wordt ingeschakeld en de stroomindicator licht eerst blauw op en gaat over in rood knipperen als deze niet aan de **Motorola Nursery App** is gekoppeld.



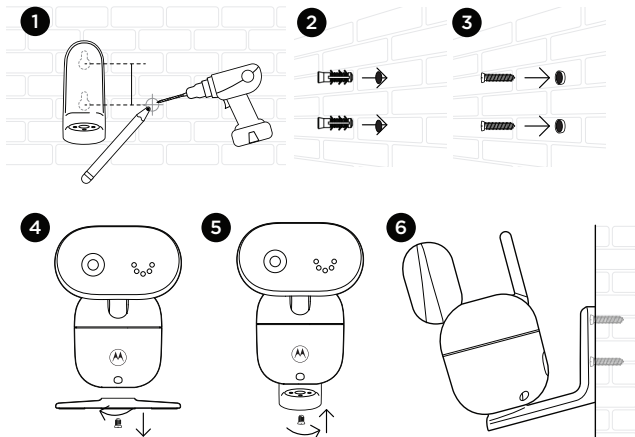
WAARSCHUWING

Gevaar voor verwuring. Kinderen zijn GEWURGD in snoeren. Houd dit snoer buiten het bereik van kinderen (op meer dan 1 meter afstand). Verwijder de labels van de AC-adapters niet. Gebruik alleen de meegeleverde AC-adapters.

Opmerking

Gebruik alleen de meegeleverde voedingsadapter (DC5V/1000 mA).

3. De camera-eenheid aan de muur bevestigen



1. Markeer de posities van 2 schroefgaten op de muur. Boor een schroefgat bij elke markering.
2. Plaats de bijgeleverde pluggen in 2 schroefgaten op de muur.
3. Steek de bijgeleverde muurbevestigingsschroeven in de pluggen.
4. Verwijder de bureaustandaard door de schroef aan de onderkant van de bureaustandaard los te draaien.
5. Bevestig en draai deze schroef op de camera-eenheid en de muurbevestigingsbeugel vast.
6. Hang de muurbevestigingsbeugel aan de muurbevestigingsschroeven op de muur.

Opmerking

Het pakket bevat een voedingsadapter met een langer snoer, wat gunstig is voor wandmontage, wanneer het stopcontact zich ver van de camera bevindt.

4. De baby bekijken via uw apparaat

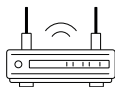
Minimale systeemvereiste van uw apparaat

- **Android™-systeem:** Versie 7.0 of hoger
- **iPhone®/iPad® iOS:** Versie 10.0 of hoger
- **Hoge snelheid (Wi-Fi®) internet:** Ten minste 0,6 Mbps bandbreedte voor uploaden per camera (u kunt uw internetsnelheid testen op deze site: <http://www.speedtest.net>).

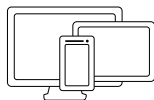
Verbinding maken met wifi® en de Nursery App gebruiken



Camera



Maak verbinding met internet via Wi-Fi®-router



Bekijk uw camera vanaf elk compatibel apparaat op afstand

1. Scan de QR-code met uw smartapparaat en download de **Motorola Nursery App** uit de App Store voor iOS-apparaten of uit de Google Play™ Store voor Android™-apparaten.
2. Installeer de App op uw apparaat.
3. Volg de instructies op het scherm om te starten en meld u aan of log in op de App.
4. Open de **Motorola Nursery App** op uw compatibele smartphone of tablet.
5. Volg de instructies in de App om uw account aan te maken en sluit de camera aan op uw apparaat.
6. Wanneer de verbinding met succes tot stand is gebracht, kunt u de camera met uw apparaat op afstand instellen.

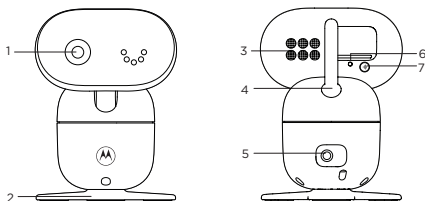


Opmerking

Als de verbinding wordt verbroken, controleert u uw Wi-Fi®-instellingen en maakt u zo nodig opnieuw verbinding met uw Wi-Fi®. Zorg ervoor dat de camera-eenheid is ingeschakeld. Wacht een paar minuten totdat de camera-eenheid opnieuw verbinding heeft gemaakt met uw apparaat.

1. Przegląd

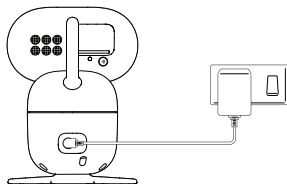
PL



- 1. Kamera**
- 2. Stojak na biurko**
- 3. Głośnik**
- 4. Antena**
- 5. Gniazdo zasilania**
- 6. Wskaźnik zasilania**
Po włączeniu świeci na niebiesko.
- 7. Przycisk parowania**
Aby dowiedzieć się, jak podłączyć kamerę do urządzenia, patrz rozdział 4.

2. Podłączenie

- Podłącz wtyczkę prądu stałego zasilacza do gniazda zasilania z tyłu kamery, a drugi koniec zasilacza do gniazdka ściennego.
- Kamera włączy się, a wskaźnik zasilania zaświeci się najpierw na niebiesko, a następnie zacznie migać na czerwono, jeśli nie jest sparowany z aplikacją **Motorola Nursery**.



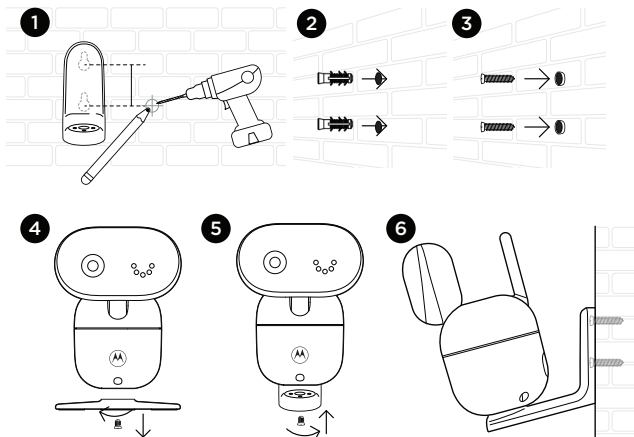
OSTRZEŻENIE

Ryzyko uduszenia. Były przypadki UDUSZENIA kablami. Przechowuj ten przewód w miejscu niedostępnym dla dzieci (w odległości większej niż 1 metr lub 3 stopy). Nie usuwaj znaczników z zasilaczy AC. Używaj wyłącznie dostarczonych zasilaczy AC.

Uwaga

Używaj tylko dostarczonego zasilacza (DC5V / 1000 mA).

3. Zamontuj na ścianie kamerę



1. Zaznacz na ścianie miejsca 2 otworów na śruby. Wywierć otwór w każdym oznaczeniu.
2. Zamontuj dostarczone kotwy ścienne w 2 wywierconych otworach w ścianie.
3. Włóż dostarczone wkręty do montażu ściennego w kotwy ścienne.
4. Zdejmij podstawkę biurkową, odkręcając śrubę na spodzie podstawki biurkowej.
5. Zamocuj i przykręć tę śrubę do kamery i wspornika do montażu na ścianie.
6. Zawieś wspornik do montażu na ścianie na śrubach do montażu na ścianie.

Uwaga

W zestawie znajduje się zasilacz z dłuższym przewodem, który się przydaje w przypadku montażu na ścianie, gdy gniazdo ścienne znajduje się daleko od kamery.

4. Zobacz dziecko przez swoje urządzenie

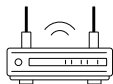
Minimalne wymagania systemowe

- **System Android™:** Wersja 7.0 lub nowsza
- **iPhone®/iPad® iOS:** wersja 10.0 lub nowsza
- **Szybki Internet (Wi-Fi®):** przepustowość przesyłania co najmniej 0,6 Mb/s na kamerę (możesz przetestować prędkość Internetu na tej stronie: <http://www.speedtest.net>).

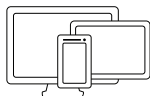
Połącz się z Wi-Fi® i korzystaj z aplikacji Nursery App



Kamera



Połącz się z Internetem
przez router Wi-Fi®



Oglądaj obraz z
kamery z dowolnego
kompatybilnego urządzenia

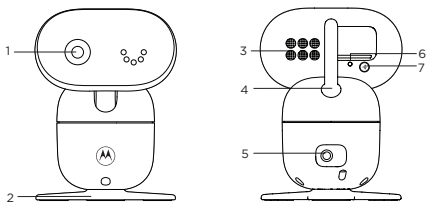
1. Zeskanuj kod QR za pomocą swojego urządzenia i pobierz aplikację **Motorola Nursery App** ze sklepu App Store dla urządzeń z systemem iOS lub ze sklepu Google Play™ dla urządzeń z systemem Android™.
2. Zainstaluj aplikację na swoim urządzeniu.
3. Postępuj zgodnie z instrukcjami wyświetlanymi na ekranie, aby uruchomić i zarejestrować się lub zalogować do aplikacji.
4. Otwórz aplikację **Motorola Nursery App** na zgodnym smartfonie lub tablecie.
5. Postępuj zgodnie z instrukcjami w aplikacji, aby utworzyć konto i podłączyć kamerę do urządzenia.
6. Po pomyślnym nawiązaniu połączenia możesz zdalnie regulować kamerę za pomocą swojego urządzenia.



Uwaga

Jeśli połączenie zostanie utracone, sprawdź ustawienia Wi-Fi® i ponownie połącz Wi-Fi®, jeśli to konieczne. Upewnij się, że kamera jest włączona. Poczekaj kilka minut, aż kamera ponownie połączy się z urządzeniem.

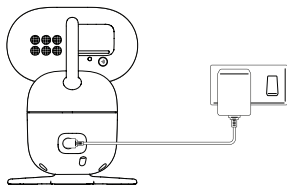
1. Panoramica



- | | |
|--|--|
| <ul style="list-style-type: none"> 1. Fotocamera 2. Supporto da scrivania 3. Altoparlante 4. Antenna 5. Presa di alimentazione | <ul style="list-style-type: none"> 6. Indicatore di alimentazione
Si illumina di blu quando è acceso. 7. Pulsante di associazione
Per informazioni su come collegare l'unità fotocamera al dispositivo, vedere la sezione 4. |
|--|--|

2. Connetti

1. Collegare la spina DC dell'adattatore di alimentazione alla presa di alimentazione sul retro dell'unità fotocamera e collegare l'altra estremità dell'adattatore AC alla presa a muro.
2. L'unità fotocamera si accende e l'indicatore di alimentazione si illumina prima di blu e diventa rosso lampeggiante se non è associato all'app **Motorola Nursery**.



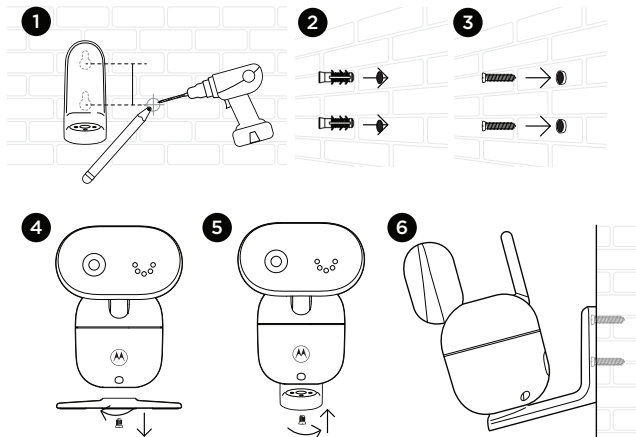
ATTENZIONE

Pericolo di strangolamento. I bambini rischiano di essere STRANGOLATI dai cavi. Tenere questo cavo fuori dalla portata dei bambini (a più di 1 metro o 3 piedi di distanza). Non rimuovere le etichette dagli adattatori AC. Utilizzare solo gli adattatori AC forniti.

Nota

Utilizzare solo l'adattatore di alimentazione in dotazione (DC5V / 1000 mA).

3. Montaggio a parete dell'unità fotocamera



1. Contrassegnare le posizioni dei 2 fori per le viti sulla parete. Praticare un foro per vite su ogni segno.
2. Inserire i tasselli forniti in dotazione in 2 fori per viti sulla parete.
3. Inserire le viti di montaggio a parete in dotazione negli tasselli.
4. Rimuovere il supporto da scrivania allentando la vite sul lato inferiore del supporto.
5. Fissare e serrare questa vite sull'unità fotocamera e sulla staffa di montaggio a parete.
6. Appendere la staffa di montaggio a parete alle viti di montaggio a parete sulla parete.

Nota

La confezione include un adattatore di alimentazione con un cavo più lungo, utile per l'applicazione con montaggio a parete, dove la presa a muro è lontana dalla fotocamera.

4. Guarda il bambino attraverso il dispositivo

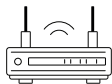
Requisiti minimi di sistema del dispositivo

- **Sistema Android™:** Versione 7.0 o superiore
- **iPhone®/iPad® iOS:** Versione 10.0 o superiore
- **Internet ad alta velocità (Wi-Fi®):** Almeno 0,6 Mbps di larghezza di banda in upload per telecamera (è possibile testare la velocità internet su questo sito: <http://www.speedtest.net>).

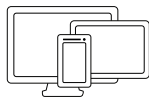
Connettere al Wi-Fi® e usare l'app Nursery



Fotocamera



Connettere a Internet
tramite router Wi-Fi®



Visualizzare la fotocamera
da qualsiasi dispositivo
compatibile in remoto

1. Scansionare il codice QR con il dispositivo smart e scaricare l'app **Motorola Nursery** dall'App Store per i dispositivi iOS o dal Google Play™ Store per i dispositivi Android™.
2. Installare l'app sul dispositivo.
3. Seguire le istruzioni sullo schermo per attivare e registrarsi o accedere all'app.
4. Aprire l'app **Motorola Nursery** su smartphone o tablet compatibile.
5. Seguire le istruzioni all'interno dell'app per creare il proprio account e connettere la fotocamera al dispositivo.
6. Quando la connessione è stata stabilita con successo, si può regolare la fotocamera in remoto con il dispositivo.

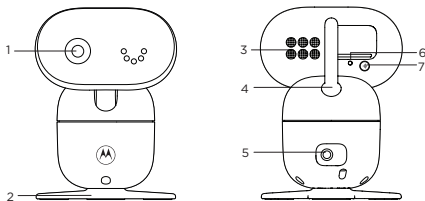


Nota

Se la connessione viene persa, controllare le impostazioni Wi-Fi® e riconnettere il Wi-Fi® se necessario. Assicurarsi che l'unità fotocamera sia accesa. Attendere alcuni minuti affinché l'unità fotocamera si riconnetta al dispositivo.

1. Présentation de l'appareil

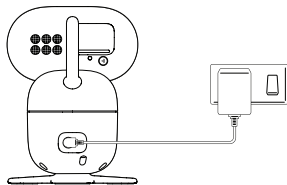
FR



- 1. Caméra**
- 2. Socle**
- 3. Haut-parleur**
- 4. Antenne**
- 5. Prise d'alimentation**
- 6. Voyant d'alimentation**
S'allume en bleu lorsque la caméra est sous tension.
- 7. Bouton de couplage**
Pour plus d'informations concernant la connexion de la caméra à votre appareil, reportez-vous à la section 4.

2. Connexion

- Branchez la fiche de sortie de courant continu de l'adaptateur d'alimentation sur la prise d'alimentation à l'arrière de la caméra et branchez l'autre extrémité de l'adaptateur secteur sur une prise de courant.
- La caméra s'allume et le voyant d'alimentation s'allume d'abord en bleu et clignote ensuite en rouge si la caméra n'est pas couplée à l'application **Motorola Nursery**.



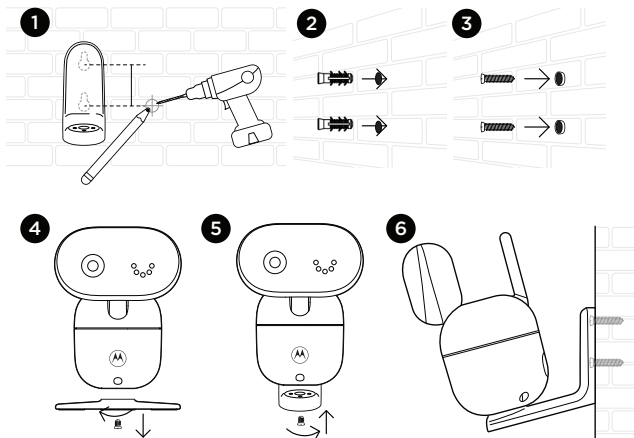
MISE EN GARDE

Risque de strangulation. Les enfants en bas âge peuvent S'ÉTRANGLER avec un cordon d'alimentation. Veuillez tenir le cordon d'alimentation hors de portée des enfants (à une distance d'au moins 1 mètre). Ne pas enlever l'étiquetage de l'adaptateur secteur. Utiliser exclusivement l'adaptateur fourni avec la caméra.

Remarque

Utilisez exclusivement l'adaptateur d'alimentation fourni avec la caméra (DC 5V / 1000 mA).

3. Montage de la caméra sur un mur



1. Marquez la position respective des 2 trous de vis sur le mur. Percez un trou de vis au niveau de chaque repère.
2. Montez les deux chevilles fournies dans les 2 trous de vis sur le mur.
3. Insérez les vis de fixation fournies dans les chevilles sur le mur.
4. Enlevez le socle en desserrant la vis en dessous.
5. Fixez et serrez ces vis sur la caméra et le support de montage mural.
6. Accrochez le support de montage mural sur les vis de fixation sur le mur.

Remarque

L'équipement comprend un adaptateur secteur avec un cordon plus long, ce qui s'avère pratique pour les cas de montage mural où la prise de courant est éloignée de la caméra.

4. Surveiller un bébé avec votre appareil

Configuration système minimale requise pour votre appareil

- **Système Android™** : Version 7.0 ou supérieure
- **iPhone®/iPad® iOS** : Version 10.0 ou supérieure
- **Internet haut débit (Wi-Fi®)** : bande passante avec débit montant minimal de 0.6 Mbps par caméra (vous pouvez tester votre débit Internet sur le site <http://www.speedtest.net>).

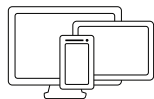
Se connecter au réseau Wi-Fi® et utiliser l'appli Nursery



Caméra



Se connecter à Internet
via un routeur Wi-Fi®



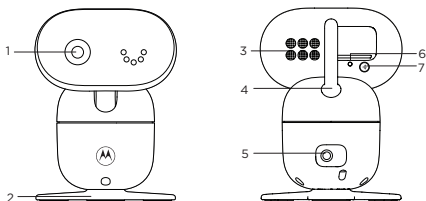
Visualiser votre caméra
sur tout appareil
compatible à distance

1. Scannez le QR code avec votre appareil intelligent et téléchargez l'appli **Motorola Nursery** à partir de l'App Store pour les appareils sous iOS ou de Google Play™ Store pour les appareils sous Android™.
2. Installez l'appli sur votre appareil.
3. Suivez les instructions à l'écran pour exécuter et vous inscrire ou vous connecter à l'application.
4. Ouvrez l'appli **Motorola Nursery** sur votre smartphone ou tablette compatible.
5. Suivez les instructions de l'appli pour créer votre compte et connecter la caméra à votre appareil.
6. Une fois la connexion établie, vous pouvez régler la caméra à distance avec votre appareil.



Remarque

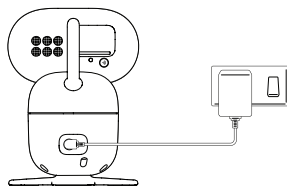
En cas de perte de la connexion, vérifiez vos paramètres Wi-Fi® et reconnectez si nécessaire votre configuration Wi-Fi®. Assurez-vous que la caméra est allumée. Patientez quelques minutes le temps que la caméra se reconnecte à votre appareil.



1. Kamera
2. Stolní stojan
3. Reproduktor
4. Anténa
5. Zásuvka napájení
6. Kontrolka napájení
V zapnutém stavu svítí modře.
7. Tlačítko párování
Informace o tom, jak připojit kameru k zařízení naleznete v kapitole 4.

2. Připojení

1. Zapojte zástrčku napájecího adaptéru do zásuvky napájení na zadní straně kamery a druhý konec napájecího adaptéru zapojte do zásuvky síťového napájení.
2. Kamera se zapne. Kontrolka napájení se nejprve rozsvítí modře a pokud ještě nedošlo ke spárování s aplikací **Motorola Nursery**, začne červeně blikat.



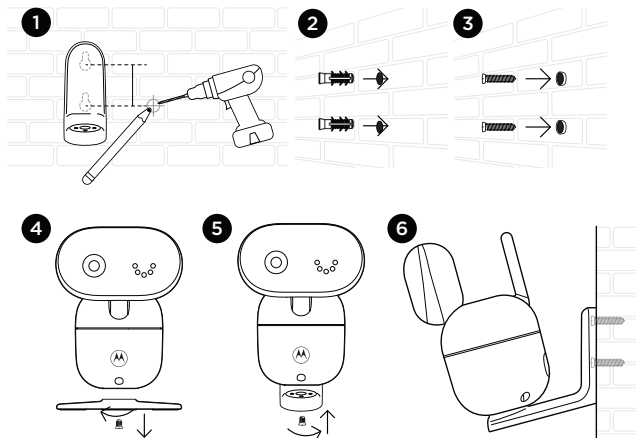
UPOZORNĚNÍ

Nebezpečí uškrcení. Došlo již k UŠKRČENÍ dětí kabelem. Dbejte na udržování odstupu dětí od kabelu (více než 1 metr). Neodstraňujte štítky ze síťových adaptérů. Používejte pouze síťové adaptéry dodané s kamerou.

Poznámka

Používejte pouze dodaný napájecí adaptér (DC 5 V / 1000 mA).

3. Montáž kamery na stěnu



1. Označte na stěně pozice dvou otvorů pro šrouby podle rozteče otvorů v nástěnném držáku. Na označených místech vyvrtejte otvory.
2. Do obou vyvrtaných otvorů zasuňte dodané hmoždinky.
3. Do hmoždinek zašroubujte dodané vruty.
4. Povoláním šroubu na spodní straně stolní stojanu jej odejměte z kamery.
5. Tímto šroubem připevněte ke kameře nástěnný držák.
6. Nástěnný držák nasadte na šrouby ve stěně.

Poznámka

Součástí balení je napájecí adaptér s delším kabelem, který je vhodný pro montáž na stěnu, když je zásuvka daleko od kamery.

4. Sledování dítěte na zařízení

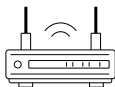
Minimální systémové požadavky na zařízení

- **Android™:** verze 7.0 nebo vyšší
- **iPhone®/iPad® iOS:** verze 10.0 nebo vyšší
- **Rychlé připojené k internetu (WiFi):** alespoň 0,6 Mbps směrem do sítě (upload) na každou kameru (rychlost připojení můžete ověřit na webové adrese <http://www.speedtest.net>).

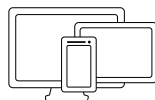
Provedte připojení k místní síti WiFi a použijte aplikaci **Nursery App**



Kamera



Připojení k internetu přes
bezdrátový/WiFi router



Vzdálené zobrazení
z kamery na
slučitelném zařízení

1. Na „chytrém“ zařízení naskenujte QR kód stáhněte si aplikaci **Motorola Nursery** z App Store pro zařízení iOS nebo z Obchodu Google Play™ pro zařízení Android™.
2. Staženou aplikaci nainstalujte.
3. Podle pokynů na obrazovce aplikaci spusťte a zaregistrujte se v ní nebo se přihlaste.
4. Otevřete aplikaci **Motorola Nursery** na sluchitelně chytrém telefonu nebo tabletu.
5. Podle pokynů v aplikaci si vytvořte účet a připojte kameru k zařízení.
6. Po připojení můžete na zařízení vzdáleně kameru ovládat.

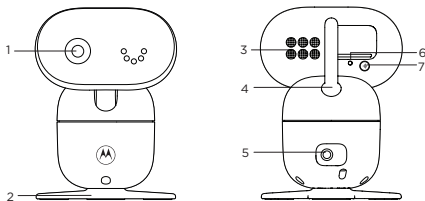


Poznámka

Pokud přestane připojení fungovat, zkontrolujte nastavení WiFi a v případě potřeby proveďte znovu připojení k místní bezdrátové síti. Kamera musí být zapnutá. Počkejte několik minut, než se kamera znovu připojí k zařízení.

1. En snabb överblick

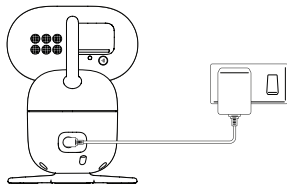
SE



- 1. Kamera**
- 2. Bordsstativ**
- 3. Högtalare**
- 4. Antenn**
- 5. Strömuttag**
- 6. Strömindikator**
Lyser blått när den är på.
- 7. Parningsknapp**
För information om hur du ansluter kameraenheten till din enhet, se avsnitt 4.

2. Anslut

- Anslut nätadaptorns likströmskontakt till strömuttaget på baksidan av kameraenheten och anslut den andra änden av nätadaptorn till vägguttaget.
- Kameraenheten slås på och strömindikatorn lyser blått först och ändras till rött blinkande om den inte är ihopparad med **Motorola Nursery-appen**.



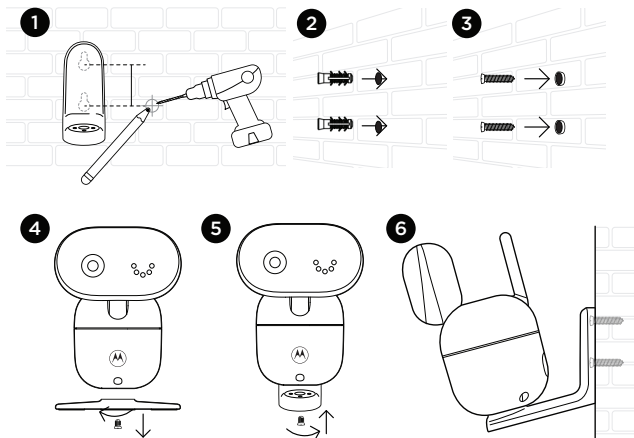
VARNING

Risk för strypning. Barn har STRYPTS i sladdar. Håll den här sladden utom räckhåll för barn (mer än 1 meter eller 3 fot bort). Ta inte bort etiketterna från nätadaptorna. Använd endast de nätadaptor som medföljer.

Obs

Använd endast den medföljande nätadaptorn (DC5V / 1000 mA).

3. Vägghmontera kameraenheten



1. Markera positionerna för 2 skruvhål på väggen. Borra ett skruvhål vid varje markering.
2. Montera de medföljande väggankarna i 2 skruvhål på väggen.
3. Sätt i de medföljande väggmonteringskruvarna i väggankarna.
4. Ta bort bordsstativet genom att lossa skruven på undersidan av bordsstativet.
5. Fäst och skruva fast den här skruven på kameraenheten och väggfästet.
6. Häng väggfästet på väggmonteringskruvarna på väggen.

Obs

Förpackningen innehåller en nätadapter med en längre sladd vilket är fördelaktigt för väggmonteringstillämpning, där ditt vägguttag är långt från kameran.

4. Se barnet genom din enhet

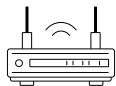
Minsta systemkrav för din enhet

- **Android™-system:** Version 7.0 eller senare
- **iPhone®/iPad® iOS:** Version 10.0 eller senare
- **Höghastighetsinternet (Wi-Fi®):** Minst 0,6 Mbps uppladdningsbandbredd per kamera (du kan testa din internethastighet på denna sida: <http://www.speedtest.net>).

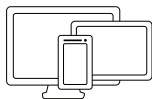
Anslut till Wi-Fi® och använd Nursery-appen



Kamera



Anslut till internet
via Wi-Fi®-router



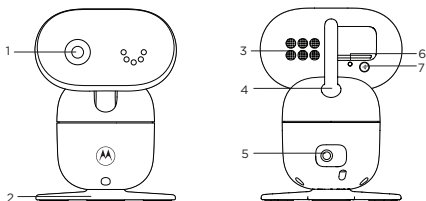
Se din kamera på distans
från vilken kompatibel
enhet som helst

1. Skanna QR-koden med din smarta enhet och ladda ner **Motorola Nursery-appen** från App Store för iOS-enheter eller från Google Play™ Store för Android™-enheter.
2. Installera appen på din enhet.
3. Följ instruktionerna på skärmen för att köra och registrera dig eller logga in på appen.
4. Öppna **Motorola Nursery-appen** på din smartphone eller surfplatta.
5. Följ instruktionerna i appen för att skapa ditt konto och ansluta kameran till din enhet.
6. När anslutningen har upprättats kan du fjärrjustera kameran med din enhet.



Obs

Om anslutningen bryts, kontrollera dina Wi-Fi®-inställningar och anslut din Wi-Fi® igen om det behövs. Se till att kameraenheten är påslagen. Vänta i några minuter tills kameraenheten återansluter till din enhet.



1. Kamera

2. Stojan na stôl

3. Reproduktor

4. Anténa

5. Napájací konektor

6. Indikátor napájania

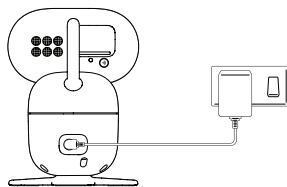
V prípade zapnutia sa rozsvieti na modro.

7. Tlačidlo párovania

Informácie o pripojení kamery k zariadeniu nájdete v časti 4.

2. Pripojenie

1. Zástrčku DC na napájacom adaptéri zapojte do napájacej zásuvky na zadnej strane kamery a druhý koniec sieťového adaptéra zapojte do nástennej zásuvky.
2. Kamera sa zapne a indikátor napájania sa rozsvieti na modro a v prípade, ak nedôjde k spárovaniu s aplikáciou **Motorola Nursery**, bude blikať na červeno.



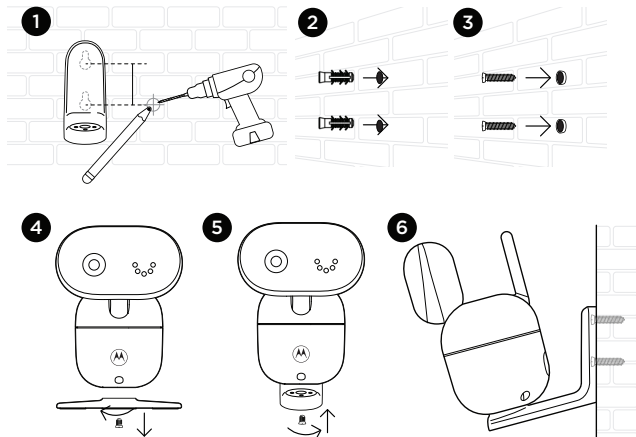
VÝSTRAHA

Riziko uškrtenia. Došlo k UŠKRTENIU detí káblom. Kábel uchovávajte mimo dosahu detí (viac ako 1 meter alebo 3 stopy). Zo sieťového adaptéra neodstraňujte štítky. Používajte iba dodané sieťové adaptéry.

Poznámka

Používajte iba dodaný napájací adaptér (5 V DC/1000 mA).

3. Montáž kamery na stenu



1. Na stenu si naznačte polohu 2 otvorov na skrutky. Pri každej značke vyvrtajte otvor.
2. Dodané nástenné kotvy namontujte na stenu pomocou 2 otvorov na skrutky.
3. Dodané montážne skrutky vložte do nástenných kotiev.
4. Stojan na stôl zložte uvoľnením skrutky na spodnej strane stojana na stôl.
5. Túto skrutku vložte do kamery a nástennej montážnej konzoly a utiahnite.
6. Nástennú montážnu konzolu zaveste na nástenné montážne skrutky na stenu.

Poznámka

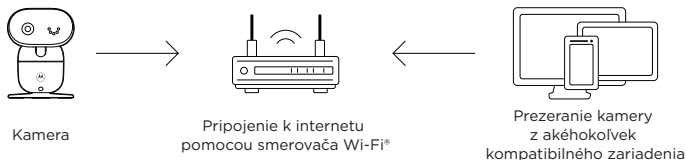
Balenie zahŕňa napájací adaptér s dlhým káblom, ktorý je vhodný pri montáži na stenu, ak je nástenná zásuvka ďaleko od kamery.

4. Sledovanie dieťaťa cez zariadenie

Minimálne systémové požiadavky na zariadenie

- **Systém Android™:** Verzia 7.0 alebo vyššia
- **iPhone®/iPad® iOS:** Verzia 10.0 alebo vyššia
- **Vysokorýchlostný internet (Wi-Fi®):** Minimálna šírka pásma na načítanie je 0,6 Mb/s pre jednu kameru (rýchlosť internetu si môžete otestovať na webovej lokalite: <http://www.speedtest.net>).

Pripojenie k sieti Wi-Fi® a používanie aplikácie Nursery



1. Pomocou inteligentného zariadenia naskenujte QR kód a stiahnite si aplikáciu **Motorola Nursery** z App Store pre zariadenia iOS alebo z Google Play™ Store pre zariadenia Android™.
2. Aplikáciu nainštalujte na svoje zariadenie.
3. Pri aktivácii aplikácie postupujte podľa pokynov na obrazovke a registrujte sa alebo sa prihláste do aplikácie.
4. Aplikáciu **Motorola Nursery** otvorte na kompatibilnom smartfóne alebo tablete.
5. Pri vytváraní účtu a pripájaní kamery k zariadeniu postupujte podľa pokynov v aplikácii.
6. Po úspešnom pripojení môžete kameru upraviť na diaľku pomocou svojho zariadenia.

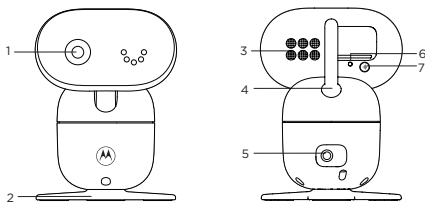


Poznámka

V prípade straty spojenia skontrolujte nastavenia siete Wi-Fi® a v prípade potreby sa znova pripojte k sieti Wi-Fi®. Dbajte na to, aby bola kamera zapnutá. Počkajte niekoľko minút, kým sa kamera pripojí k zariadeniu.

1. Hurtig oversigt

DA



1. Kamera

2. Bordstativ

3. Højtaler

4. Antenne

5. Strømskik

6. Strømindikator

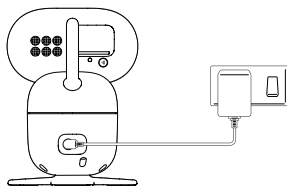
Lyser blå, når den er tændt.

7. Parringsknap

For oplysninger om, hvordan man tilslutter kameraet til din enhed, se afsnit 4.

2. Tilslut

1. Sæt jævnstrømsstikket fra strømadapteren på bagsiden af kameraet og sæt den anden ende af vekselstrømsadapteren i stikkontakten.
2. Kameraenheden tænder og strømindikatoren lyser først blåt og skifter til rødt blink, hvis den ikke parres med **Motorola Nursery App**.



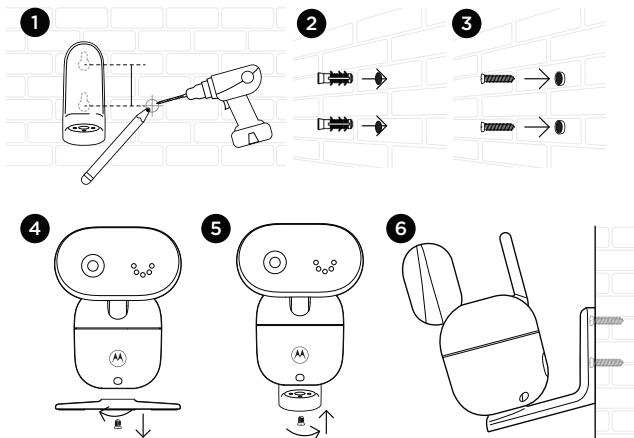
ADVARSEL

Kvælningsfare Børn er blevet KVALT i ledninger. Opbevar denne ledning utilgængeligt for børn (over en meters afstand). Fjern ikke mærkaterne fra vekselstrømsadaptere. Brug kun de medfølgende vekselstrømsadaptere.

Bemærk

Brug kun den medfølgende strømadapter (5V jævnstrøm / 1000 mA).

3. Hæng kameraenheden op på væggen



1. Marker positionen af 2 skruehuller på væggen. Bor et skruehul ved hver markering.
2. Installer de to vægankre i 2 skruehuller på væggen.
3. Indsæt de medfølgende vægmonteringsskruer i vægankrene.
4. Fjern bordstanderen ved at løsne skruen på undersiden af bordstanderen.
5. Påsæt og fastgør denne skruer på kameraenheden og vægbeslaget.
6. Hæng vægbeslaget på vægmonteringsskruerne på væggen.

Bemærk

Pakken inkluderer en strømadapter med en længere ledning, som er nyttig til vægmontering, hvor din stikkontakt er langt væk fra kameraet.

4. Se babyen gennem din enhed

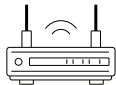
Minimums-systemkrav for din enhed

- **Android™ System:** Version 7.0 eller højere
- **iPhone®/iPad® iOS:** Version 10.0 eller højere
- **Højhastighedsinternet (Wi-Fi®):** Mindst 0,6 Mbps båndbredde til upload pr. kamera (du kan teste din internethastighed på denne webside: <http://www.speedtest.net>).

Tilslut til Wi-Fi® og brug Nursery App



Kamera



Tilslut til internettet
via en Wi-Fi®-router



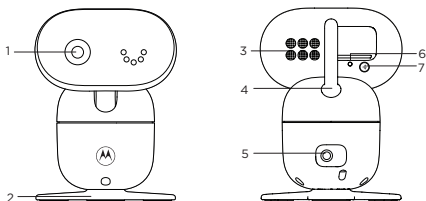
Se dit kamera fra
enhver kompatibel
enhed med fjernvisning

1. Scan QR-koden med din smartenhed og download **Motorola Nursery App** fra App Store for iOS-enheder eller fra Google Play™ Store for Android™-enheder.
2. Installer appen på din enhed.
3. Følg instruktionerne på skærmen for at køre og tilslutte eller logge på appen.
4. Åben **Motorola Nursery App** på din compatible smartphone eller tablet.
5. Følg instruktionerne i appen for at oprette din konto og tilslutte kameraet til din enhed.
6. Når tilslutningen er etableret, kan du fjernjustere kameraet med din enhed.



Bemærk

Hvis tilslutningen mistes, så kontroller dine Wi-Fi®-indstillinger og genetabler din Wi-Fi®-forbindelse, hvis det er nødvendigt. Sørg for at kameraenheden er tændt. Vent nogle minutter på, at kameraenheden gentilslutter til din enhed.



1. Kamera

2. Schreibtischständer

3. Lautsprecher

4. Antenne

5. Stromanschluss

6. Stromanzeige

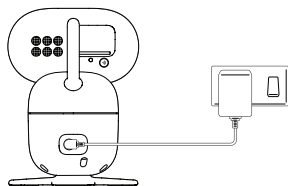
Leuchtet beim Einschalten blau auf.

7. Koppeln-Taste

Zu Informationen, wie die Kamera mit dem Gerät verbunden wird, lesen Sie bitte Abschnitt 4.

2. Verbinden

1. Stecken Sie den DC-Stecker des Netzadapters in die Netzbuchse auf der Rückseite der Kamera und stecken Sie das andere Ende des AC-Adapters in die Wandsteckdose.
2. Die Kamera schaltet sich ein und die Netzanzeige leuchtet zuerst blau auf, bevor sie rot zu blinken beginnt, wenn sie nicht mit der **Motorola Nursery App** gekoppelt wurde.



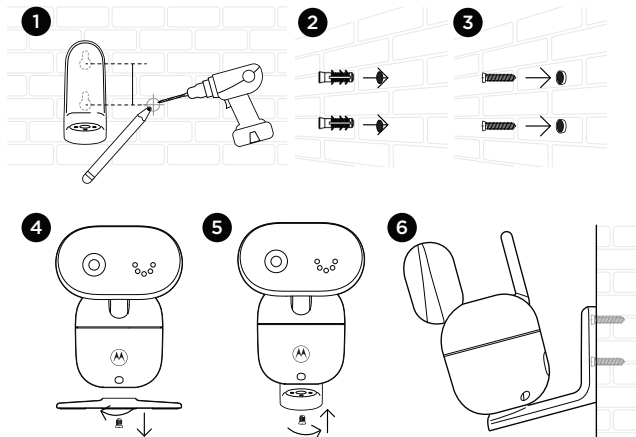
WARNUNG

Gefahr der Erdrosselung Kinder haben sich bereits mit Kabeln ERDROSSELT. Bewahren Sie dieses Kabel außerhalb der Reichweite von Kindern auf (mehr als 1 Meter oder 3 Fuß entfernt). Entfernen Sie von den AC-Adaptern keine Etiketten. Verwenden Sie nur den zur Verfügung gestellten AC-Adapter.

Hinweis

Verwenden Sie nur den mitgelieferten Netzadapter (5 V DC / 1000 mA).

3. Wandmontage der Kamera



1. Markieren Sie die Positionen der 2 Schraubenlöcher an der Wand. Bohren Sie an jeder Markierung ein Schraubenloch.
2. Installieren Sie die mitgelieferten Dübel in den 2 Schraubenlöchern in der Wand.
3. Schrauben Sie die mitgelieferten Wandmontageschrauben in die Dübel.
4. Entfernen Sie den Schreibtischständer, indem Sie die Schraube auf der Unterseite desselben lösen.
5. Befestigen Sie diese Schraube an der Kamera und der Wandmontagevorrichtung und ziehen Sie sie an.
6. Hängen Sie die Wandhalterung an die Wandmontageschrauben an der Wand.

Hinweis

Dieses Paket beinhaltet einen Netzadapter mit einem längeren Kabel, das für die Wandmontage sehr nützlich ist, wenn sich Ihre Wandsteckdose weit entfernt von der Kamera befindet.

4. Beobachten des Babys über Ihr Gerät

Mindest-Systemanforderungen Ihres Gerätes

- **Android™-System:** Version 7.0 oder höher
- **iPhone®/iPad® iOS:** Version 10.0 oder höher
- **Highspeed-(Wi-Fi®)-Internet:** Mindestens 0,6 Mbps Upload-Bandbreite pro Kamera (Sie können Ihre Internetgeschwindigkeit auf dieser Seite prüfen: <http://www.speedtest.net>).

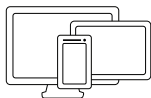
Verbindung mit Wi-Fi® und Nutzung der Nursery App



Kamera



Verbindung zum Internet
über einen Wi-Fi®-Router



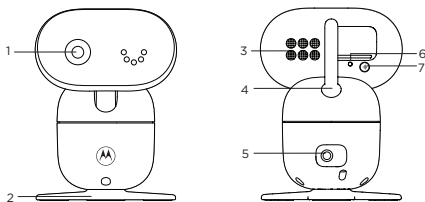
Schauen Sie von jedem
kompatiblen Gerät aus
der Ferne auf Ihre Kamera

1. Scannen Sie den QR-Code mit Ihrem Smart-Gerät und laden Sie die **Motorola Nursery App** aus dem App Store für iOS-Geräte oder aus dem Google Play™ Store für Android™ -Geräte herunter.
2. Installieren Sie die App auf Ihrem Gerät.
3. Befolgen Sie die Anweisungen auf dem Bildschirm, um die App laufen zu lassen und sich zu registrieren oder anzumelden.
4. Öffnen Sie die **Motorola Nursery App** auf Ihrem kompatiblen Smartphone oder Tablet.
5. Befolgen Sie die In-App-Anweisungen, um Ihr Konto zu eröffnen und die Kamera mit Ihrem Gerät zu verbinden.
6. Wenn die Verbindung erfolgreich aufgebaut wurde, können Sie die Kamera mit Ihrem Gerät aus der Ferne einstellen.



Hinweis

Wenn die Verbindung unterbrochen wird, prüfen Sie bei Bedarf bitte Ihre Wi-Fi®-Einstellungen. Stellen Sie sicher, dass die Kamera eingeschaltet ist. Warten Sie ein paar Minuten, bis sich die Kamera wieder mit Ihrem Gerät verbunden hat.

**1. Cámara****2. Soporte de sobremesa****3. Altavoz****4. Antena****5. Toma de alimentación****6. Indicador de encendido**

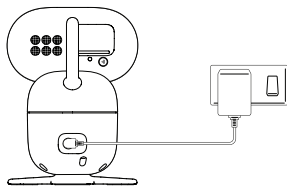
Se ilumina azul al encenderse.

7. Botón de emparejamiento

Para más información sobre conexión de la unidad de cámara a su dispositivo, consulte la sección 4.

2. Conectar

1. Conecte el conector CC del adaptador de alimentación a la toma de alimentación de la parte posterior de la unidad de cámara, y conecte el otro extremo del adaptador CA a la toma de corriente.
2. La unidad de cámara se encenderá y el indicador de encendido se iluminará azul primero, y cambiará a parpadeo rojo si no está emparejado con la app **Motorola Nursery**.



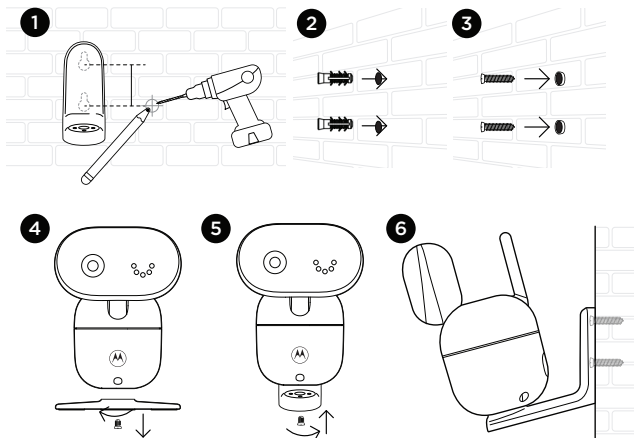
ADVERTENCIA

Riesgo de estrangulación. Los niños se han **ESTRANGULADO** con cables. Mantenga este cable fuera del alcance de los niños (a más de 1 metro o 3 pies de distancia). No saque las etiquetas de los adaptadores CA. Use exclusivamente los adaptadores CA incluidos.

Nota

Use exclusivamente el adaptador de alimentación proporcionado (CC5V / 1000 mA).

3. Montar la unidad de cámara en la pared



1. Marque las posiciones de 2 agujeros para tornillo en la pared. Taladre un agujero para tornillo en cada marca.
2. Instale los anclajes de pared incluidos en los 2 agujeros para tornillo de la pared.
3. Introduzca los tornillos de montaje en pared incluidos en los anclajes de la pared.
4. Retire el soporte de sobremesa aflojando el tornillo de la parte inferior del soporte.
5. Fije y apriete este tornillo en la unidad de cámara y el soporte de montaje en pared.
6. Cuelgue el soporte de montaje en pared de los agujeros de la pared.

Nota

El paquete incluye un adaptador de alimentación con un cable más largo, útil para la aplicación de montaje en pared, donde la toma de corriente esté lejos de la cámara.

4. Ver al bebé con su dispositivo

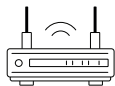
Requisitos de sistema mínimos de su dispositivo

- **Sistema Android™:** Versión 7.0 o superior
- **iOS iPhone®/iPad®:** Versión 10.0 o superior
- **Internet de alta velocidad (WiFi®):** Como mínimo 0,6 Mbps de ancho de banda de subida por cámara (puede probar la velocidad de internet en este sitio: <http://www.speedtest.net>).

Conectar a WiFi® usar la app Nursery



Cámara



Conectar a internet
mediante router WiFi®



Ver su cámara desde
cualquier dispositivo
compatible remotamente

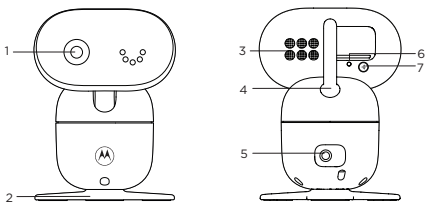
1. Escanee el código QR con su dispositivo y descargue la app **Motorola Nursery** de la App Store para dispositivos iOS o de Google Play™ Store para dispositivos Android™.
2. Instale la app en su dispositivo.
3. Siga las instrucciones en pantalla para ejecutar y registrarse o acceder a la app.
4. Abra la app **Motorola Nursery** en su teléfono o tableta compatible.
5. Siga las instrucciones de la app para crear su cuenta y conectar la cámara a su dispositivo.
6. Cuando la conexión se establezca correctamente, puede ajustar la cámara remotamente con su dispositivo.



Nota

Si se pierde la conexión, compruebe la configuración de WiFi® y vuelva a conectar WiFi® si es necesario. Asegúrese de que la unidad de cámara esté encendida. Espere unos minutos a que la unidad de cámara vuelva a conectar con su dispositivo.

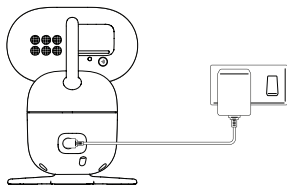
1. Visão geral



- | | |
|---|---|
| <ol style="list-style-type: none"> 1. Câmara 2. Suporte de secretária 3. Coluna 4. Antena 5. Entrada de alimentação | <ol style="list-style-type: none"> 6. Indicador de alimentação
Acende-se a azul quando ligado. 7. Botão de emparelhamento
Para obter informações sobre como ligar a câmara ao dispositivo, consulte a secção 4. |
|---|---|

2. Ligar

1. Ligue a ficha CC do adaptador de corrente elétrica à entrada de alimentação na parte posterior da câmara e ligue a outra extremidade do adaptador CA à tomada de parede.
2. A câmara liga-se e o indicador de alimentação acende-se primeiro a azul, mudando para vermelho intermitente se a câmara não estiver emparelhada com a **Motorola Nursery App**.



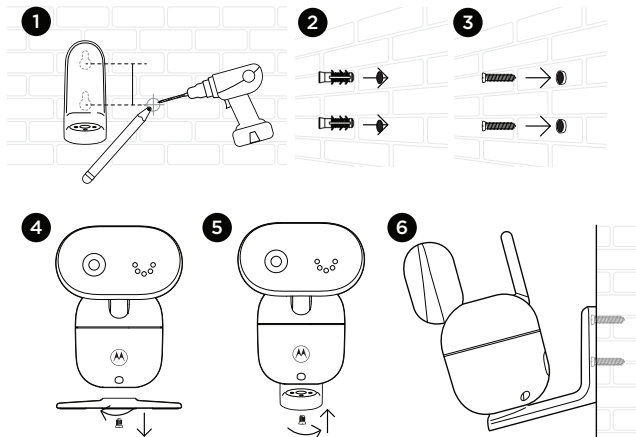
ADVERTÊNCIA

Perigo de estrangulamento. Algumas crianças sofreram **ESTRANGULAMENTO** com cabos. Mantenha este cabo fora do alcance das crianças (a mais de 1 metro ou 3 pés de distância). Não retire as etiquetas dos adaptadores CA. Utilize apenas os adaptadores CA fornecidos.

Nota

Utilize apenas o adaptador de corrente elétrica fornecido (5V CC/1000 mA).

3. Montar a câmara na parede



1. Marque as posições dos 2 orifícios para parafusos. Faça um orifício para parafuso em cada marca.
2. Instale as buchas fornecidas nos 2 orifícios para parafusos na parede.
3. Introduza os parafusos para montagem da câmara na parede fornecidos nas buchas.
4. Remova o suporte de secretária ao desapertar o parafuso na parte inferior do mesmo.
5. Coloque e aperte este parafuso na câmara e no suporte de montagem na parede.
6. Pendure o suporte de montagem na parede nos parafusos de montagem na parede já instalados.

Nota

A embalagem inclui um adaptador de corrente elétrica com um cabo mais longo que é útil para uma aplicação de montagem na parede em que a tomada de parede fique afastada da câmara.

4. Ver o bebê através do dispositivo

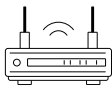
Requisitos mínimo do sistema do dispositivo

- **Sistema Android™:** Versão 7.0 ou superior
- **iPhone®/iPad® iOS:** Versão 10.0 ou superior
- **Internet de alta velocidade (Wi-Fi®):** No mínimo, 0,6 Mbps de largura de banda de carregamento por câmara (pode testar a velocidade da sua Internet neste site: <http://www.speedtest.net>).

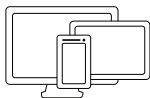
Ligar ao Wi-Fi® e utilizar a Nursery App



Câmara



Estabeleça ligação à Internet através de um router Wi-Fi®



Veja a sua câmara remotamente em qualquer dispositivo compatível

1. Leia o código QR com o seu dispositivo inteligente e transfira a **Motorola Nursery App** a partir da App Store, no caso dos dispositivos iOS, ou da Google Play™ Store, no caso dos dispositivos Android™.
2. Instale a App no seu dispositivo.
3. Siga as instruções no ecrã para executar e registar-se ou iniciar sessão na App.
4. Abra a **Motorola Nursery App** no seu smartphone ou tablet compatível.
5. Siga as instruções na app para criar a sua conta e ligue a câmara ao dispositivo.
6. Quando a ligação for estabelecida com êxito, pode ajustar remotamente a câmara com o seu dispositivo.



Nota

Se a ligação se perder, verifique as definições do Wi-Fi® e, se necessário, ligue novamente o Wi-Fi®. Certifique-se de que a câmara está ligada. Aguarde alguns minutos até que a câmara volte a estabelecer ligação ao seu dispositivo.

For customers in Europe and UK:

Imported and Distributed by: A.I.&E., Adriaan Mulderweg 9-11, 5657 EM Eindhoven, The Netherlands. Edco UK Ltd, 1st Floor, Two Chamberlain Square, Birmingham, B3 3AX, UK.

EU Declaration of Conformity

Hereby, MZGW declares that the radio equipment type is in compliance with RE Directive 2014/53/EU. The full text of the EU declaration of conformity is available on the website: motorolanursery.com.

UK Declaration of Conformity

Hereby, MZGW declares that this product is in compliance with the requirements for UKCA marking. The Declaration of Conformity can be obtained at motorolanursery.com.

Distributed or sold by Meizhou Guo Wei Electronics Co. LTD., official licensee for this product. MOTOROLA and the Stylized M Logo are trademarks or registered trademarks of Motorola Trademark Holdings, LLC. and are used under license. All other trademarks are the property of their respective owners. © 2022 Motorola Mobility LLC. All rights reserved.

Version 1 (EU_UK)

