



TOOLCRAFT

Bedienungsanleitung

Hydraulischer Rangierwagenheber 2 Tonnen

Best.-Nr. 2859652

Bestimmungsgemäße Verwendung

Bei diesem Produkt handelt es sich um einen hydraulischen Rangierwagenheber zum Heben von Kraftfahrzeugen. Es ist dabei ausschließlich als Hebevorrichtung zu verwenden.

Aus Sicherheits- und Zulassungsgründen dürfen Sie das Produkt nicht umbauen und/oder verändern.

Dieses Produkt erfüllt die gesetzlichen nationalen und europäischen Anforderungen.

Lieferumfang

- Standheber
• Abdeckplatte
• Tragegriff
• 2 Pumpstangen
• Bedienungsanleitung



Aktuelle Bedienungsanleitungen

Laden Sie aktuelle Bedienungsanleitungen über den Link www.conrad.com/downloads herunter oder scannen Sie den abgebildeten QR-Code.

Symbol-Erklärung

- ! Das Symbol mit dem Ausrufezeichen im Dreieck weist auf wichtige Informationen in dieser Bedienungsanleitung hin.
! Dieses Symbol weist auf eine mechanische Gefahr hin.
➔ Das Pfeilsymbol weist auf besondere Informationen und Empfehlungen zur Bedienung hin.

Sicherheitshinweise

Lesen Sie die Bedienungsanleitung sorgfältig durch und beachten Sie insbesondere die Sicherheitshinweise. Sollten Sie die in dieser Bedienungsanleitung aufgeführten Sicherheitshinweise und Informationen für einen ordnungsgemäßen Gebrauch nicht beachten, übernehmen wir keine Haftung für daraus resultierende Personen- oder Sachschäden.

a) Allgemeine Hinweise

- Das Produkt ist kein Spielzeug. Halten Sie es von Kindern und Haustieren fern.
• Lassen Sie das Verpackungsmaterial nicht achtlos liegen.
• Schützen Sie das Produkt vor extremen Temperaturen, direktem Sonnenlicht, starken Stößen, hoher Feuchtigkeit, Nässe, brennbaren Gasen, Dämpfen und Lösungsmitteln.
• Setzen Sie das Produkt keiner mechanischen Beanspruchung aus.
• Sollte kein sicherer Betrieb mehr möglich sein, nehmen Sie das Produkt außer Betrieb und schützen Sie es vor unbeabsichtigter Verwendung.
• Gehen Sie vorsichtig mit dem Produkt um. Stöße, Schläge oder sogar das Herunterfallen aus geringer Höhe können das Produkt beschädigen.
• Sollten Sie Zweifel bezüglich des Betriebs, der Sicherheit oder dem Anschließen des Produkts haben, wenden Sie sich an einen Fachmann.

- Lassen Sie Wartungs-, Änderungs- und Reparaturarbeiten ausschließlich von einem Fachmann bzw. einer zugelassenen Fachwerkstatt ausführen.
• Sollten Sie noch Fragen haben, die in dieser Bedienungsanleitung nicht beantwortet wurden, wenden Sie sich an unseren technischen Kundendienst oder anderes Fachpersonal.

b) Rangierwagenheber

- Während des Hebevorgangs dürfen sich keine Personen auf dem Rangierwagenheber aufhalten.
• Lassen Sie den Rangierwagenheber unter keinen Umständen Lasten heben, die dessen angegebene Tragfähigkeit (2 t) überschreiten.
• Lassen Sie den Rangierwagenheber niemals unbeaufsichtigt, solange von diesem noch eine Last getragen wird.
• Bei diesem Produkt handelt es sich ausschließlich um eine Hebevorrichtung. Die Fahrzeuglast muss vor Beginn der Inspektion oder etwaiger Arbeiten durch geeignete Unterstellböcke gestützt werden.
• Dieser Rangierwagenheber ist ausschließlich für den Einsatz auf widerstandsfähigen und ebenen Oberflächen vorgesehen.
• Der Rangierwagenheber ist mit einem Sicherheitsventil (g) versehen, das in Englisch mit „DO NOT ADJUST“ gekennzeichnet ist.
• Dieser Rangierwagenheber ist ausschließlich für den Einsatz auf widerstandsfähigen und ebenen Oberflächen vorgesehen.

c) Benutzung

- Verwenden Sie geeignete Unterstellböcke, damit das Fahrzeug bei darunter zu verrichtenden Arbeiten zuverlässig abgestützt wird.
• Um einen sicheren Hebevorgang gewährleisten zu können, ist der Rangierwagenheber stets unter geeigneten Hebeplätzen zu positionieren.
• Verwenden Sie geeignete Hemmschuhe, um das Fahrzeug gegen Wegrollen zu sichern, ziehen Sie die Handbremse an und beachten Sie die Angaben des Fahrzeugherstellers.
• Achten Sie darauf, dass sich während des Hebevorgangs niemand gegen das Fahrzeug lehnt.
• Vergewissern Sie sich, dass sich keine Personen im Inneren des zu hebenden Fahrzeugs befinden.
• Positionieren Sie den Rangierwagenheber so, dass Sie nicht unter das Fahrzeug greifen müssen, um ihn zu bedienen.
• Stellen Sie sicher, dass sich keine Personen oder Gegenstände unter dem Fahrzeug befinden, bevor Sie den Rangierwagenheber absenken.
• Steigen Sie unter keinen Umständen in das Fahrzeug ein oder lassen Sie den Motor an, wenn dies bereit vom Rangierwagenheber angehoben ist.

Vor der Verwendung

- Während des Versands oder der Handhabung kann es zu Luftfeinschlüssen im Hydrauliksystem kommen, die zu Fehlfunktionen führen.
• Informationen dazu finden Sie im Abschnitt „Entlüftung des Hydrauliksystems“.

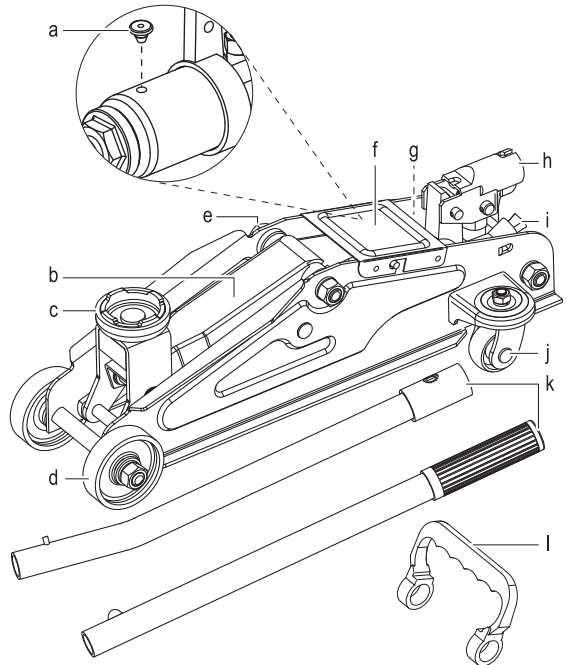
Tragegriff

- Tragen Sie den Rangierwagenheber stets mit Hilfe des vorgesehenen Tragegriffs (l).
• Spreizen Sie den Griff (l) vorsichtig über die beiden M12-Muttern (e), um ihn zu befestigen.

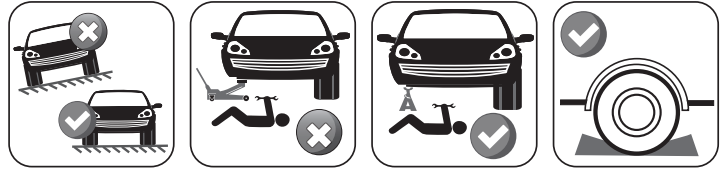
Bedienung

- ! Lesen Sie zu Beginn die „Sicherheitshinweise“ sorgfältig durch.
! Der Rangierwagenheber ist nicht dafür vorgesehen, die Last des Fahrzeugs zu tragen, während sich jemand zur Durchführung von Arbeiten darunter befindet.
! Überprüfen Sie den Rangierwagenheber vor der Verwendung zunächst auf Ölverlust und beschädigte, lose oder fehlende Teile.

Bedienelemente



- a Ölschraube e Mutter M10 i Entlastungsventil
b Hebearm f Abdeckplatte j Hintere Laufrolle
c Hubteller g Sicherheitsventil k Griff
d Vorderrad h Pumpstangenfassung l Tragegriff



a) Anheben des Fahrzeugs

- ! Beobachten Sie während des Hebevorgangs stets das Fahrzeug. Der Hubteller (c) sollte sich stets in Richtung des Fahrzeugs erheben, da das Fahrzeug andernfalls abrutschen könnte.
Sichern Sie das Fahrzeug mit geeigneten Unterstellböcken, bevor Sie Arbeiten daran oder darunter durchführen.

entweichen kann. Dabei können Sie hören wie eingeschlossene Luft aus dem System entweicht. Testen Sie den Rangierwagenheber anschließend ohne Last, indem Sie das Entlastungsventil (f) schließen, den Wagenheber auf die maximale Arbeitshöhe pumpen und ihn dann wieder absenken.

- Bringen Sie das entsprechende Ende einer der Pumpstangen (k) am Entlastungsventil (i) an und schließen Sie es, indem Sie die Pumpstange bis zum Anschlag im Uhrzeigersinn drehen.
• Um ein sicheren Hebevorgang zu gewährleisten, positionieren Sie nun den Wagenheber in einem Winkel von 90° zum Fahrzeug und unter dem entsprechenden Hebeplatz (siehe Anweisungen des Herstellers).
• Stecken Sie die dann die Pumpstange (k) in die dafür vorgesehene Fassung (h) und pumpen Sie, bis der Hubteller (c) mit dem Fahrzeug in Berührung kommt.
• Führen Sie mit der Pumpstange (k) weitere Pumpbewegungen durch, bis das Fahrzeug auf die gewünschte Höhe gehoben wurde.
• Entfernen Sie anschließend die Pumpstange (k) aus ihrer Fassung (h).

Nachfüllen des Hydrauliköls

- ➔ Verwenden Sie ausschließlich spezielle Hydrauliköle, z. B. SAE 10. Verwenden Sie unter keinen Umständen Bremsflüssigkeit.
• Platzieren Sie den Rangierwagenheber ohne Last auf einem ebenen Untergrund und senken Sie den Hebearm (b) vollständig ab.
• Entfernen Sie jetzt die Abdeckplatte (f).
• Verwenden Sie nun einen stumpfen Gegenstand wie einen Schlitzschraubenzieher oder eine Spitzzange, um die Ölschraube (a) vorsichtig wegzudrücken.

b) Absenken des Fahrzeugs

- Bingen Sie zunächst das entsprechende Ende einer der Pumpstangen (k) am Entlastungsventil (i) an.
• Öffnen Sie dann das Entlastungsventil (i), indem Sie die Pumpstange vorsichtig (in kleinen Schritten) gegen den Uhrzeigersinn drehen, damit sich das Fahrzeug zu senken beginnt.
• Sobald das Fahrzeug fest auf dem Boden steht, kann das Entlastungsventil (i) noch etwas mehr geöffnet (etwa eine halbe Umdrehung) werden. Dadurch wird der Hebearm (b) vollständig, d. h. bis in die Ausgangsposition, abgesenkt.

- ➔ Achten Sie darauf, die Ölschraube (a) dabei nicht zu beschädigen oder gar zu verlieren.
• Füllen Sie mit geeignetem Hydraulikheberöl an der Unterkante der Ölablassschraube (a) nach.
• Führen Sie nun rund 10 Pumpbewegungen aus, um das Öl zu verteilen und mögliche Luftfeinschlüsse aus dem Hydrauliksystem zu entfernen.
• Bringen Sie die Ölschraube anschließend (a) wieder an.

c) Entlüftung des Hydrauliksystems

- Bringen Sie das entsprechende Ende einer der Pumpstangen (k) am Entlastungsventil (i) und öffnen Sie es, indem Sie die Pumpstange gegen den Uhrzeigersinn drehen.
• Stecken Sie die dann die Pumpstange (k) in die dafür vorgesehene Fassung (h) und führen Sie rund 10 Pumpbewegungen aus, um das Öl zu verteilen und mögliche Luftfeinschlüsse aus dem Hydrauliksystem zu entfernen.
• Entfernen Sie jetzt die Abdeckplatte (f).
• Drücken Sie mit einem Schlitzschraubendreher vorsichtig die Ölschraube (a) zur Seite, damit diese sich öffnet und die eingeschlossene Luft

- ➔ Führen Sie bei Bedarf eine weitere Entlüftung durch. Informationen dazu finden im Abschnitt „Entlüftung des Hydrauliksystems“.

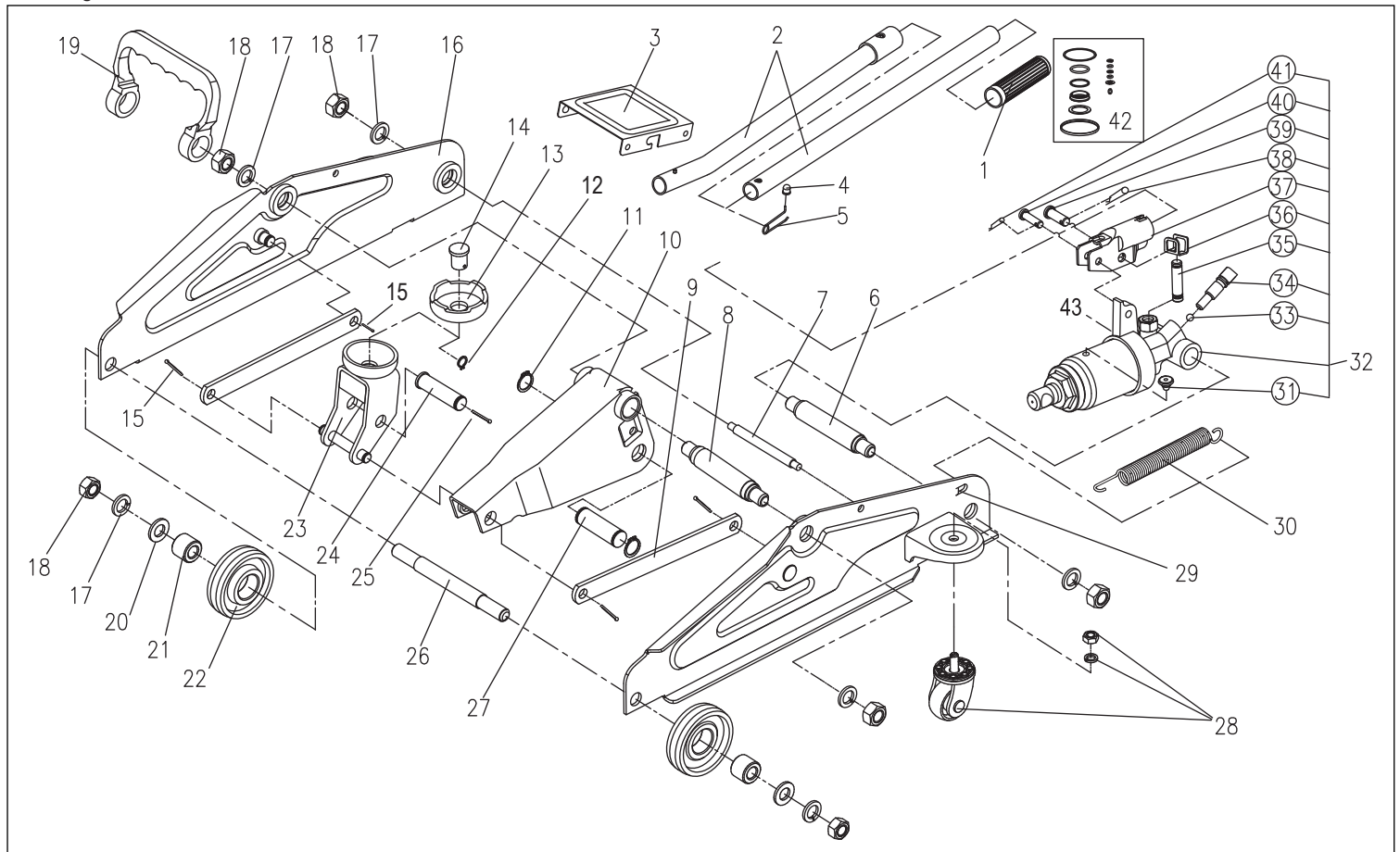
Aufbewahrung

- Senken Sie bei Nichtgebrauch den Hebearm (b) vollständig ab.

Wartung und Reinigung

- ! Sämtliche Wartungs- und Reparaturarbeiten sind von entsprechend qualifiziertem Personal und gemäß den Anweisungen des Herstellers durchzuführen.
• Entfernen Sie sämtliche Verunreinigungen mit einem leicht geölten Tuch. Fetten Sie bewegliche Teile alle 3 Monate oder im Bedarfsfall leicht ein.
• Verwenden Sie für die Reinigung des Rangierwagenhebers keinen Hochdruckreiniger.
• Der Rangierwagenheber ist waagrecht und an einem sauberen, trockenen Ort ohne direkte Sonneneinstrahlung aufzubewahren.

# Teile-Diagramm



## Teilleiste

#	Beschreibung	Menge	#	Beschreibung	Menge
1	Pumpstangengriff	1	22	Vorderrad	2
2	Pumpstangen	1	23	Sockel des Hubtellers	1
3	Abdeckplatte	1	24	Stift für Sockel des Hubtellers	1
4	Arretierstift	1	25	Splint, Ø 2 x 16 mm	1
5	Stellfeder	1	26	Welle des Vorderrads	1
6	Tragwelle	1	27	Stift für Hebearm	1
7	Stift für den Rahmen	1	28	Hintere Laufrolle	2
8	Tragwelle	1	29	Linke Rahmenanordnung	1
9	Schubstange	2	30	Rückstellfeder	1
10	Hebearm	1	31	Ölschraube	1
11	C-Klammer, Ø 16 mm	2	32	Aggregat	1
12	C-Klammer, Ø 13 mm	1	33	Stahlkugellager, Ø 6 mm	1
13	Hubteller	1	34	Entlastungsventil	1
14	Bolzen des Hubtellers	1	35	Pumpstangenkolben	1
15	Splint, Ø 2 x 16 mm	1	36	U-Bügel für Pumpstange	1
16	Rechte Rahmenanordnung	1	37	Pumpstangenfassung	1
17	Federscheibe M10	6	38	Runddraht-Sprengring, Ø 1,4 x 26 mm	1
18	Mutter M10	6	39	Stift für Pumpstange	1
19	Tragegriff	1	40	Stift für Sockel des Aggregats	1
20	Unterlegscheibe M10	2	41	Runddraht-Sprengring, Ø 1,2 x 20 mm	1
21	Lagerhülse des Vorderrads	2	42	Dichtungssatz	1
			43	Sicherheitsventil „NICHT VERSTELLEN“	1

## Beheben von Störungen

Problem	Ursache	Maßnahme
Der Rangierwagenheber senkt sich nicht vollständig ab.	Luftleinschlüsse im Hydrauliksystem.	Übertragen Sie die Last auf einen anderen Wagenheber. Entlüften Sie das Hydrauliksystem.
Der Hebevorgang verläuft ungenau.	Luftleinschlüsse im Hydrauliksystem.	Entlüften Sie das Hydrauliksystem.
Die Last senkt sich ab.	1 Verunreinigungen im Öl 2 Luftleinschlüsse im Hydrauliksystem.	1 Ersetzen Sie das Öl. 2 Entlüften Sie das Hydrauliksystem.
Der Rangierwagenheber erreicht nicht die vollständige Arbeitshöhe.	1 Niedriger Ölstand 2 Luftleinschlüsse im Hydrauliksystem.	1 Füllen Sie zusätzliches Öl nach. 2 Entlüften Sie das Hydrauliksystem.

Problem	Ursache	Maßnahme
Der Hebevorgang erfolgt nur langsam.	1 Luftleinschlüsse im Hydrauliksystem. 2 Verunreinigungen im Öl 3 Entlastungsventil nicht vollständig geschlossen	1 Entlüften Sie das Hydrauliksystem. 2 Ersetzen Sie das Öl. 3 Drehen Sie das Ventil im Uhrzeigersinn, um es zu schließen.
Der Rangierwagenheber versagt beim Heben der Last.	1 Tragfähigkeit überschritten 2 Entlastungsventil geöffnet 3 Niedriger Ölstand	1 Verringern Sie die Last oder verwenden Sie einen Rangierwagenheber mit höherer Tragfähigkeit. 2 Drehen Sie das Ventil im Uhrzeigersinn, um es zu schließen. 3 Füllen Sie Öl bis zum empfohlenen Füllstand ein.

## Konformitätserklärung (DOC)

Hiermit erklärt Conrad Electronic SE, Klaus-Conrad-Straße 1, D-92240 Hirschau, dass dieses Produkt:

- Bezeichnung: Standheber
- Modell-Nr.: T050106B

den folgenden Richtlinien, Normen und/oder Vorschriften entspricht:

- Maschinenrichtlinie 2006/42/EG
- EN 1494: 2000 +A1: 2008

Der vollständige Text der EU-Konformitätserklärung ist unter der folgenden Internetadresse verfügbar: [www.conrad.com/downloads](http://www.conrad.com/downloads)

Wählen Sie eine Sprache durch Anklicken eines Flaggensymbols aus und geben Sie die Bestellnummer des Produkts in das Suchfeld ein; anschließend können Sie die EU-Konformitätserklärung im PDF-Format herunterladen.

## Entsorgung



Entsorgen Sie das Produkt am Ende seiner Lebensdauer gemäß den geltenden gesetzlichen Bestimmungen. Sie erfüllen damit die gesetzlichen Verpflichtungen und leisten Ihren Beitrag zum Umweltschutz.

## Technische Daten

Tragfähigkeit.....	2 t (2000 kg)
Hubbereich .....	135 – 335 mm
Hydrauliköltyp .....	SAE 10 oder gleichwertiges, spezielles Hydrauliköl
Fassungsvermögen (Öl) .....	65 ml
Betriebs-/Lagertemperatur.....	-20 bis +50 °C
Abmessungen (B x H x T) .....	200 x 135 x 440 mm
Gewicht.....	8,7 kg (mit Pumpenkolbenstangen)

Dies ist eine Publikation der Conrad Electronic SE, Klaus-Conrad-Str. 1, D-92240 Hirschau (www.conrad.com). Alle Rechte einschließlich der Übersetzung sind vorbehalten. Reproduktionen jeder Art, z. B. Fotokopie, Mikroverfilmung oder die Erfassung in elektronischen Datenverarbeitungsanlagen bedürfen der schriftlichen Genehmigung des Herausgebers. Nachdruck, auch auszugsweise, ist verboten. Die Publikation entspricht dem technischen Stand bei Drucklegung.

Copyright 2023 by Conrad Electronic SE.

\*2859652\_v2\_0923\_02\_dh\_mh\_de



TOOLCRAFT



## Operating Instructions

# Hydraulic Trolley Jack 2 Ton

Item No. 2859652

### Intended Use

This product is a hydraulic trolley jack for lifting motor vehicles. It is intended for use as a lifting device only. Ensure that the load does not exceed the maximum permissible 2 t (2000 kg) nominal capacity of the jack.

For safety and approval purposes, you must not rebuild and/or modify this product. If you use the product for purposes other than those described above, the product may be damaged. In addition, improper use can result in other hazards. Read the instructions carefully and store them in a safe place. Make this product available to third parties only together with its operating instructions.

This product complies with the statutory national and European requirements. All company names and product names are trademarks of their respective owners. All rights reserved.

### Delivery Content

- Floor jack
- Cover plate
- Carry grip
- 2x Handles
- Operating instructions



### Up-to-Date Operating Instructions

Download the latest operating instructions at [www.conrad.com/downloads](http://www.conrad.com/downloads) or scan the QR code shown. Follow the instructions on the website.

### Explanation of Symbols



The symbol with the exclamation mark in the triangle is used to indicate important information in these operating instructions. Always read this information carefully.



This symbol indicates a mechanical hazard. It is a warning about possible injury due to crushing.



The arrow symbol indicates special information and advice on operation.

### Safety Instructions



Read the operating instructions carefully and especially observe the safety information. If you do not follow the safety instructions and information on proper handling in this manual, we assume no liability for any resulting personal injury or damage to property. Such cases will invalidate the warranty/guarantee.

#### a) General Information

- The product is not a toy. Keep it out of the reach of children and pets.
- Do not leave packaging material lying around carelessly. This may become dangerous playing material for children.
- Protect the product from extreme temperatures, direct sunlight, strong jolts, high humidity, moisture, flammable gases, steam and solvents.
- Do not place the product under any mechanical stress.
- If it is no longer possible to operate the product safely, take it out of operation and protect it from any accidental use. Safe operation can no longer be guaranteed if the product:
  - is visibly damaged,
  - is no longer working properly,
  - has been stored for extended periods in poor ambient conditions or
  - has been subjected to any serious transport-related stresses.

- Please handle the product carefully. Jolts, impacts or a fall even from a low height can damage the product.
- Consult an expert when in doubt about the operation, safety or connection of the product.
- Maintenance, modifications and repairs must only be completed by a technician or an authorised repair centre.
- If you have questions which remain unanswered by these operating instructions, contact our technical support service or other technical personnel.

#### b) Trolley Jack

- Do not lift persons with this trolley jack.
- Never load the trolley jack above the nominal capacity (2 t).
- Never leave the trolley jack unattended when supporting a load. It can lose pressure and begin to sink.
- This is a lifting device only. Vehicle Load must be supported by suitable jack stands before starting inspection or work.
- This trolley jack is designed for use on hard and level surfaces only.
- The trolley jack is equipped with a safety valve (g) that is marked in English "DO NOT ADJUST". It has been configured to allow the trolley jack to lift loads up to 2 tonnes. The safety valve (g) must not be modified or adjusted in any way!

#### c) Use

- Use suitable jack stands to support the vehicle when working underneath it.
- For safe lifting, position the trolley jack under suitable lifting points. See the vehicle manufacturer instructions for placement points.
- Secure the vehicle against rolling using stop blocks, pulling the emergency brake, and as specified by the vehicle manufacturer.
- Make sure no one is leaning against the vehicle when it is lifted.
- Make sure there are no persons inside the vehicle being lifted.
- Position the trolley jack so you do not need to reach underneath the vehicle to operate it.
- Make sure there are no persons or objects under the vehicle before lowering the trolley jack.
- Never enter the vehicle or start the engine when it is on the trolley jack.

#### Before Use

- During shipment or handling, air can get trapped in the hydraulic system causing it to malfunction. It is recommended to first perform an air purge.
- See section "Purging Air from the Hydraulic System".

#### Carry Grip

- Carry the trolley using the carry grip (l).
- To attach it, gently spread the grip (l) over both M12 nuts (e).

#### Operation



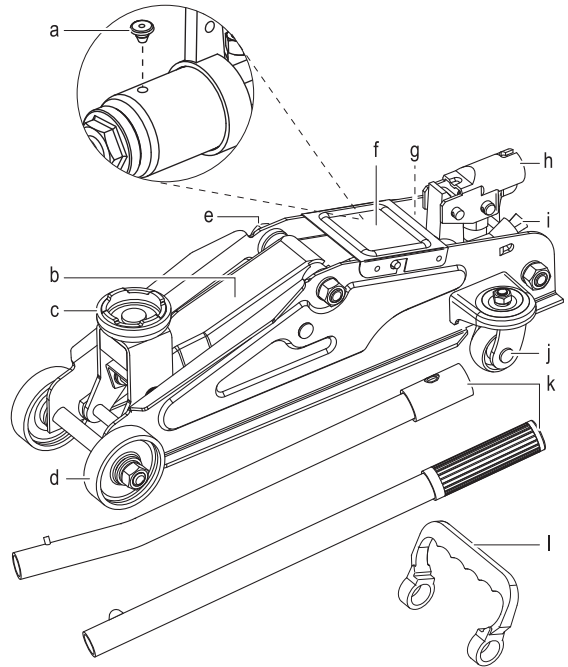
Read the "Safety Instructions" carefully.



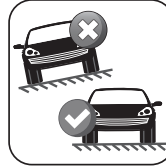
The trolley jack is not designed to support the weight of the vehicle while working under it. It is intended to raise the vehicle so you can place jack stands underneath. Never place a part of your body under a vehicle only supported by the trolley jack!

Before using the trolley jack, check for loss of oil, damaged, loose or missing parts.

### Operating Elements



- |                        |                 |                        |
|------------------------|-----------------|------------------------|
| a) Oil plug            | e Nut M10       | i Release valve        |
| b Lifting arm assembly | f Cover plate   | j Rear caster assembly |
| c Saddle               | g Safety valve  | k Handle               |
| d Front wheel assembly | h Handle socket | l Carry grip           |



#### a) Lifting the Vehicle



Observe the vehicle when lifting. The saddle (c) should rise in the direction of the vehicle otherwise the vehicle may slide off.

Secure the vehicle with suitable jack stands before working on or underneath.

- Place the tip of the handle (k) around the release valve (i) and close it by turning clockwise until the stop limit is reached.
- To ensure safe lifting, position the jack at a 90° angle to the vehicle and under the appropriate jacking point (see the manufacturer's instructions).
- Insert the handle (k) into the handle socket (h) and pump until the saddle (c) comes into contact with the vehicle.
- Continue pumping the handle (k) until the vehicle has been lifted up to the desired height.
- Carefully remove the handle (k) from the handle socket (h).

#### b) Lowering the Vehicle

- Insert the tip of the handle (k) over the release valve (i).
- Open the release valve (i) by carefully turning the jack handle (in small increments) counterclockwise until the vehicle lowers down.
- After the vehicle is firmly on the ground, the release valve (i) can be further opened (approx. one half turn). This will lower lifting arm (b) all the way back to the starting position.

#### c) Purging Air from the Hydraulic System

- Place the handle (k) over the release valve (i) and turn counterclockwise to open.
- Insert the handle (k) into the handle socket (h) and pump approximately 10 times to distribute the oil and purge any trapped air from inside the hydraulic system.
- Remove the cover plate (f).
- Using a flathead screwdriver, gently press the oil plug (a) open to the side, to allow any trapped air to escape. You may hear the sound of trapped air being released.
- Test the jack without a load by closing the release valve (i), then pumping it up to the full working height then lowering it again.

#### Adding Hydraulic Oil



Only use special-purpose hydraulic oil e.g. SAE 10. Do not use brake fluid!

- With no weight on the trolley jack, place on level ground and lower the lifting arm (b) all the way down.
- Remove the cover plate (f).
- Carefully pinch / pry away the oil plug (a) using a blunt object such as a flathead screwdriver or needle nose pliers.



Be careful not to damage or lose the oil plug (a).

- Using suitable hydraulic jack oil, fill where the lower edge of the oil plug (a) would be.
- Pump the handle (k) approximately 10 times to distribute the oil and expel any trapped air from the hydraulic system.
- Replace the oil plug (a).



If needed, perform another air purge See section "Purging Air from the Hydraulic System".

#### Storage

- When not in use, lower the lifting arm (b) all the way down.

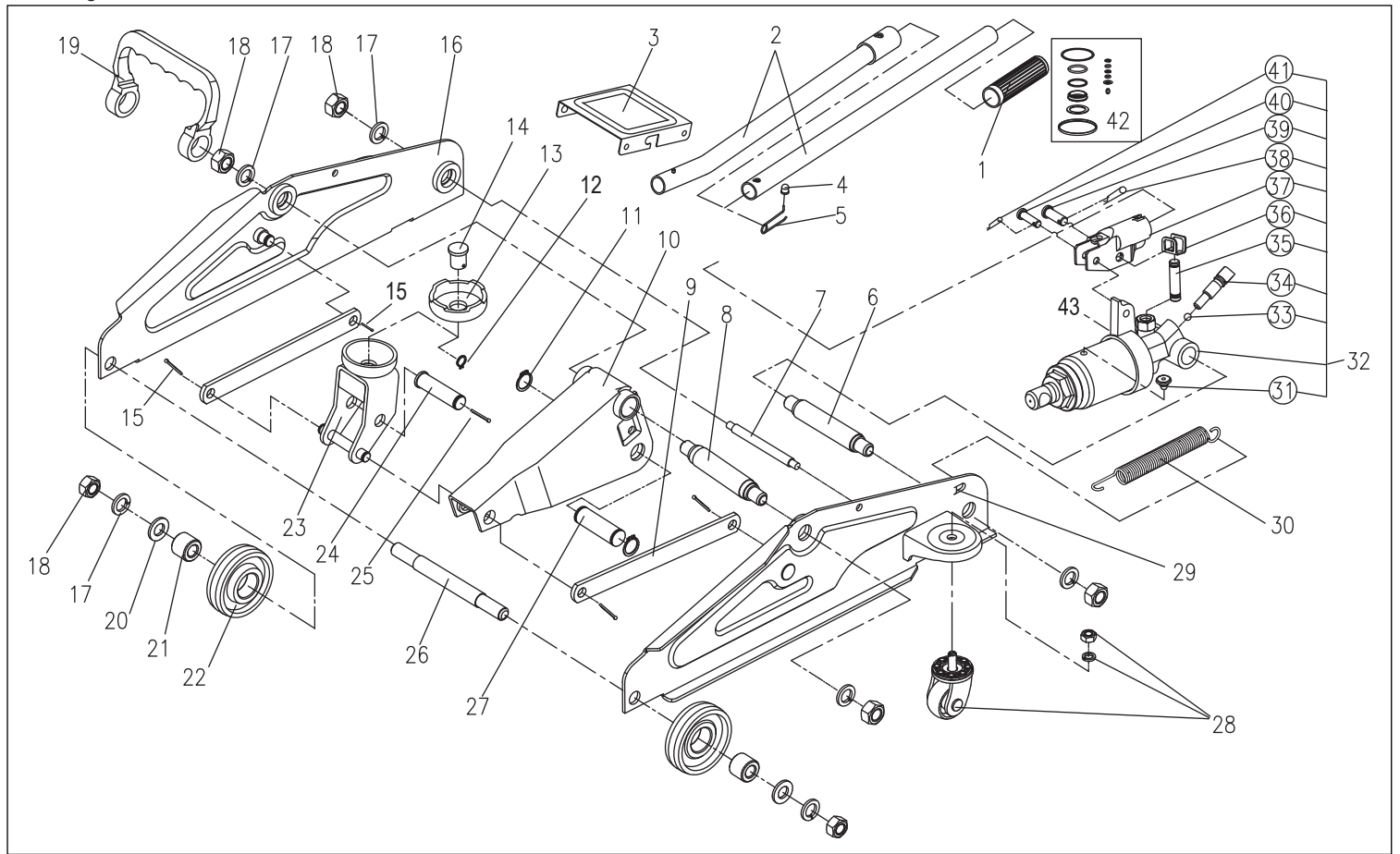
#### Maintenance and Cleaning



All maintenance and repair work must be performed by a suitably qualified personnel in accordance with the manufacturer's instructions.

- Remove any excess dirt using a lightly oiled cloth. Lightly grease moving parts once every 3 months or when needed.
- Do not use a high pressure cleaner to clean the jack.
- The trolley jack must be stored in a horizontal position, in a clean, dry location away from direct sunlight.

## Parts Diagram



## Parts List

#	Description	Qty	#	Description	Qty
1	Handle grip	1	22	Front wheel	2
2	Handles	1	23	Saddle base assembly	1
3	Cover plate	1	24	Pin for saddle base	1
4	Locating pin	1	25	Cotter pin Ø 2 x 16 mm	1
5	Positioning spring	1	26	Shaft for front wheel	1
6	Supporting shaft	1	27	Pin for lifting arm	1
7	Pin for frame	1	28	Rear caster assembly	2
8	Supporting shaft	1	29	Left frame assembly	1
9	Connecting rod	2	30	Return spring	1
10	Lifting arm assembly	1	31	Oil plug	1
11	C-clip Ø 16 mm	2	32	Power unit assembly	1
12	C-clip Ø 13 mm	1	33	Steel ball bearing Ø 6 mm	1
13	Saddle	1	34	Release valve assembly	1
14	Saddle pin	1	35	Pump plunger assembly	1
15	Cotter pin Ø 2 x 16 mm	1	36	U-bracket for plunger	1
16	Right frame assembly	1	37	Handle socket	1
17	Spring washer M10	6	38	Round wire snap ring Ø 1.4 x 26 mm	1
18	Nut M10	6	39	Pin for pump plunger	1
19	Carrying grip	1	40	Pin for unit base	1
20	Washer M10	2	41	Round wire snap ring Ø 1.2 x 20 mm	1
21	Sleeve for front wheel	2	42	Seal kit	1
			43	Safety valve "DO NOT ADJUST"	1

## Troubleshooting

Problem	Cause	Action
Trolley jack will not lower completely	Air in hydraulic system	Transfer load to another trolley jack Purge air from hydraulic system
Imprecise movement when lifting	Air in hydraulic system	Purge air from hydraulic system
Load lowers down	1 Contaminated oil 2 Air in hydraulic system	1 Replace oil 2 Purge air from hydraulic system
The jack does not reach full height	1 Low oil level 2 Air in hydraulic system	1 Add oil 2 Purge air from hydraulic system
Weak lifting	1 Air in hydraulic system 2 Dirty oil 3 Release valve not completely closed	1 Purge air in hydraulic system 2 Change oil 3 Turn valve clockwise to tighten

Problem	Cause	Action
Jack will not lift load	1 Excessive weight	1 Decrease weight or change to a higher capacity jack
	2 Release valve in open position	2 Turn valve clockwise to tighten
	3 Oil level is low	3 Fill to recommended level

## Declaration of Conformity (DOC)

Conrad Electronic SE, Klaus-Conrad-Straße 1, D-92240 Hirschau hereby declares that this product:

- Description: Floor jack
- Model no.: T050106B

Is in accordance with the following directives, norms and/or regulations:

- Machinery directive 2006/42/EC
- EN 1494: 2000 +A1: 2008

→ Click on the following link to read the full text of the EU declaration of conformity: [www.conrad.com/downloads](http://www.conrad.com/downloads)

Select a language by clicking on a flag symbol and enter the product order number in the search box. You can then download the EU declaration of conformity in PDF format.

## Disposal



At the end of its service life, dispose of the product according to the relevant statutory regulations. You thus fulfil your statutory obligations and contribute to the protection of the environment.

## Technical Data

Load bearing capacity .....	2 t (2000 kg)
Lifting range.....	135 - 335 mm
Hydraulic oil type .....	SAE 10 or equivalent special purpose hydraulic oil
Oil capacity .....	65 ml
Operating/storage temperature .....	-20 to +50 °C
Dimensions (W x H x D) .....	200 x 135 x 440 mm
Weight .....	8.7 kg (with pump piston handles)

This is a publication by Conrad Electronic SE, Klaus-Conrad-Str. 1, D-92240 Hirschau (www.conrad.com). All rights including translation reserved. Reproduction by any method, e.g. photocopy, microfilming, or the capture in electronic data processing systems require the prior written approval by the editor. Reprinting, also in part, is prohibited. This publication represents the technical status at the time of printing.