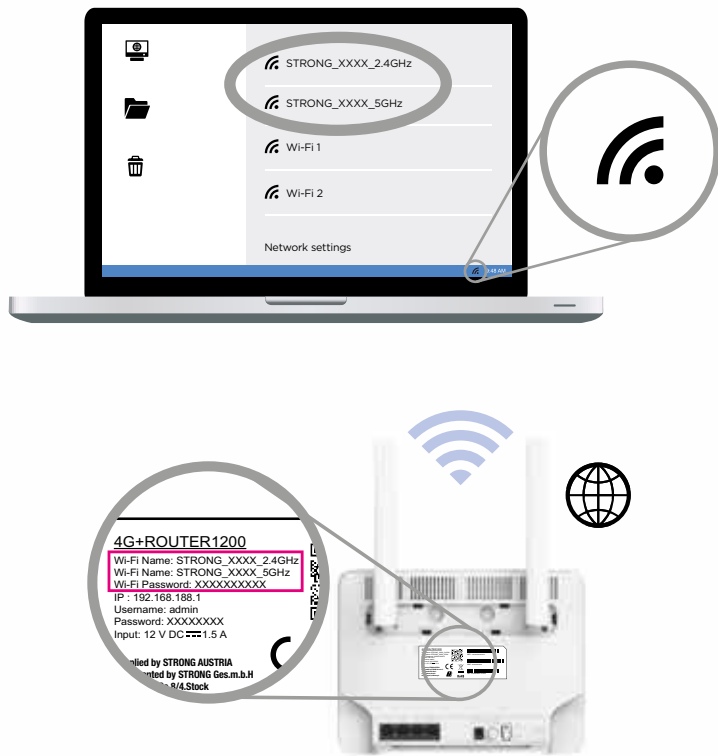


5a



5b



STRONG

4G+ LTE ROUTER

4G+ROUTER1200

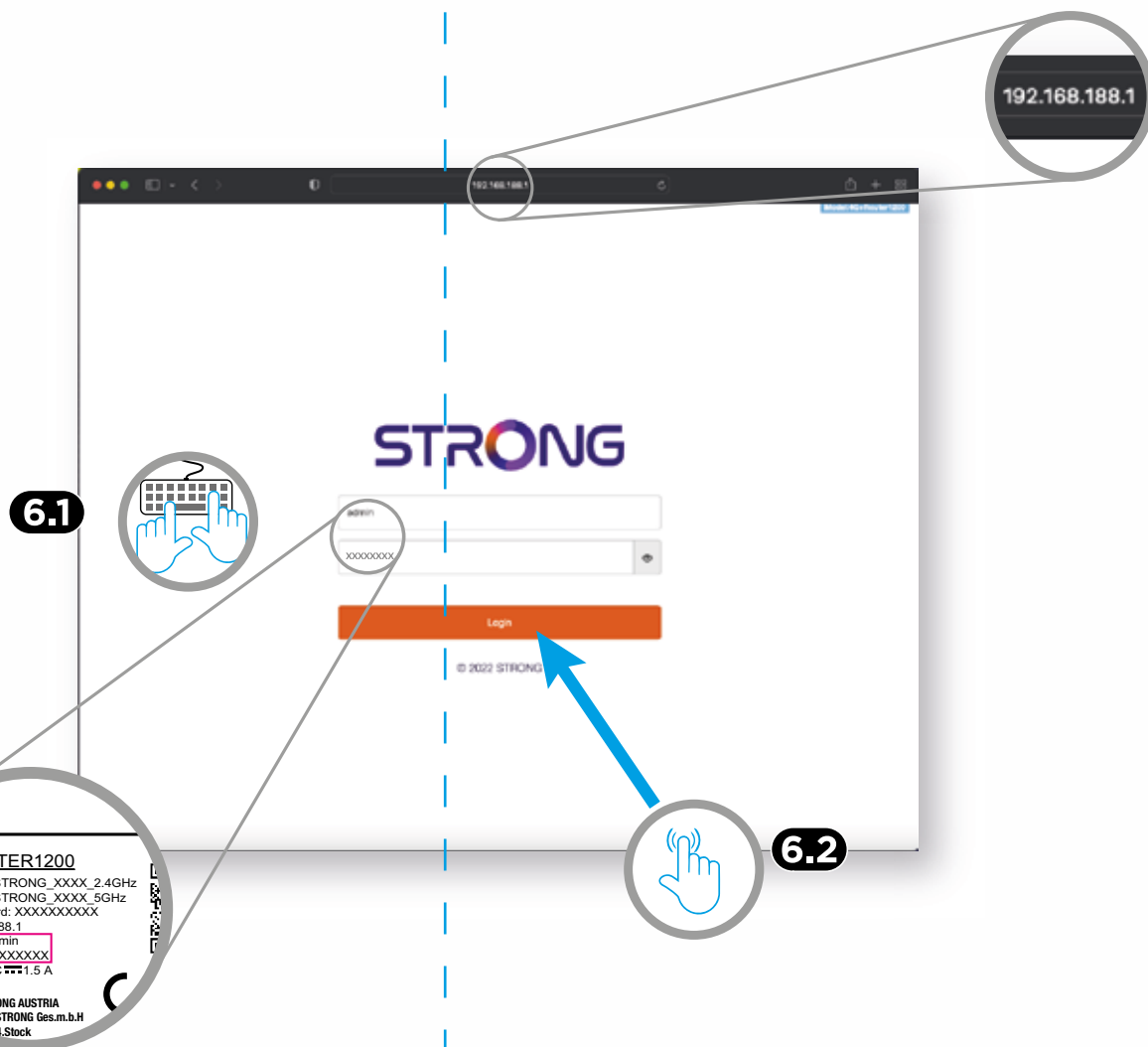
Mbps
1200
Mbit/s



Installation Instructions
Installationsanleitung
Istruzioni per l'installazione
Instrucciones de instalación
Instruções de instalação
Installatie instructies
Installationsvejledning
Installasjonsinstruksjon
Installationsanvisning

Telepítési Utasítás
Pokyny k instalaci
Pokyny k inštalácii
Instrukcja instalacji
Upute za instalaciju
Ръководство за бърз монтаж
Instrucțiuni de Instalare
Οδηγίες Εγκατάστασης
Инструкция по установке
Інструкції з встановлення

6



SERVICE CENTER

AT	✉ support_at@strong.tv ☎ 0820 400 150 (€ 0,12/Min. österr. Festnetz)	GB	✉ support_uk@strong.tv ☎ 0800 464 7919
BG	✉ support_bg@strong.tv ☎ +359 32 634451	IT	✉ support_it@strong.tv ☎ 199 404 032 Da rete fissa 24,8 cent. al min. 12,5 cent. scatto alla risposta Da rete mobile max 49 cent. al min. 15,6 cent. scatto alla risposta
CEE	✉ support_hu@strong.tv ☎ +36 1 445 26 10	NL	✉ support_nl@strong.tv
DE	✉ support_de@strong.tv ☎ 0180 501 49 91 (€ 0,14/Min. deutsches Festnetz) (€ 0,42/Min. max. Mobilfunknetze)	PL	✉ support_pl@strong.tv ☎ 801 702 017
DK	✉ support_dk@strong.tv	UA	✉ support_ua@strong.tv ☎ +380 (44) 238 61 50
FR	✉ support_fr@strong.tv		

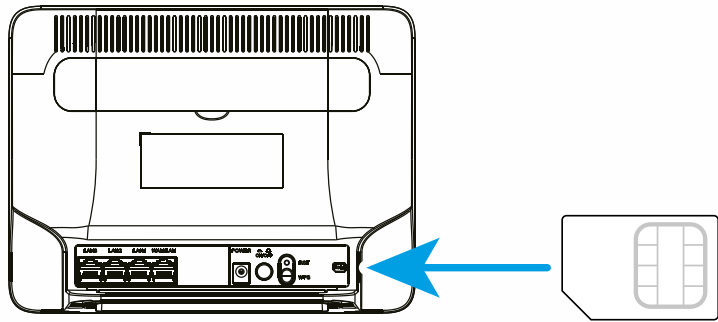


www.strong.tv



Supplied by STRONG AUSTRIA
Represented by STRONG Ges.m.b.H
Teinfaltstraße 8/4.Stock
A-1010 Vienna, Austria
Email : support_at@strong.tv

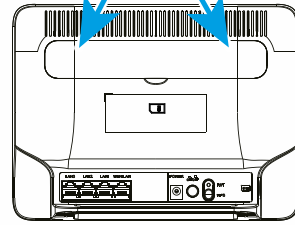
1



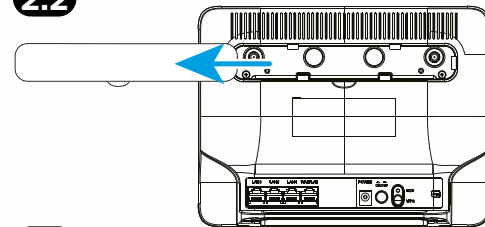
2



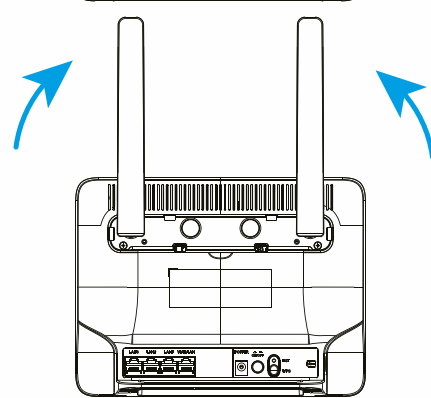
2.1



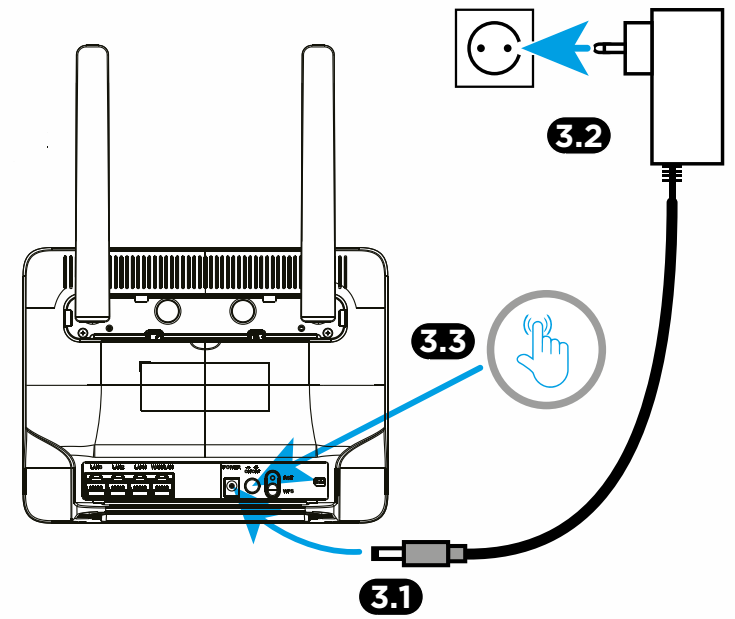
2.2



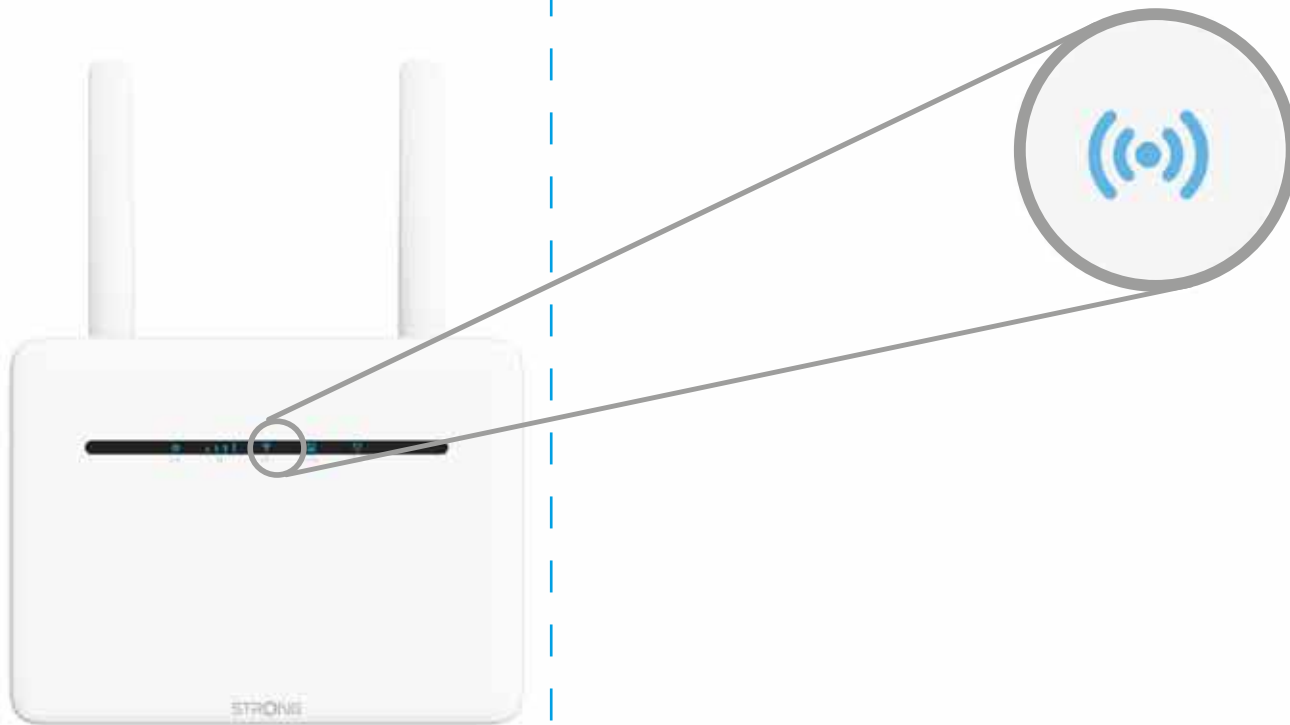
2.3



3



4



EN : If required, please enter the PIN code of your SIM card going through steps 6 and 7
 FR : Si nécessaire, entrez le code PIN de votre carte SIM, en suivant les étapes 6 et 7
 DE : Falls erforderlich, geben Sie den PIN-Code Ihrer SIM-Karte ein, indem Sie die Schritte 6 und 7 ausführen
 NL : Voer indien nodig de PIN-code van uw SIM-kaart in en doorloop de stappen 6 en 7
 IT : Se richiesto, per favore, inserite il codice PIN della vostra SIM andando ai passaggi 6 e 7.
 ES : Si es necesario, introduzca el código PIN de su tarjeta SIM siguiendo los pasos 6 y 7
 DK : Indtast om nødvendigt PIN-koden på dit SIM-kort gennem trin 6 og 7
 PT : Se necessário, introduza o código PIN do seu cartão SIM, passando pelos passos 6 e 7
 NO : Om nødvendig, skriv inn PIN-koden til SIM-kortet ditt gjennom trinn 6 og 7
 SE : Om det behövs anger du PIN-koden för ditt SIM-kort genom steg 6 och 7
 HU : Ha szükséges, adja meg a SIM kártyája PIN kódját a 6. és 7. lépésben
 HR : Po potrebi unesite PIN za SIM karticu prema koracima 6 i 7.
 CZ : V případě potřeby zadejte v krocích 6 a 7 kód PIN vaší SIM karty.
 SK : Ak je to potrebné, zadajte PIN kód vašej SIM karty tak, že prejdete cez kroky 6 a 7
 UA : Якщо потрібно, введіть PIN-код своєї SIM-карти, виконуючи кроки 6 і 7
 BG : Ако е необходимо, моля, въведете ПИН кода на вашата SIM карта, преминавайки през стъпки 6 и 7.

