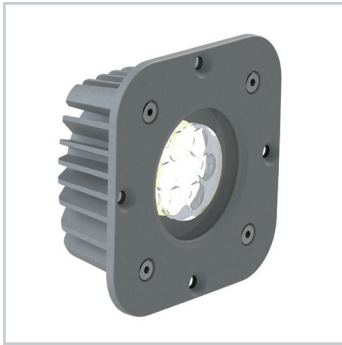
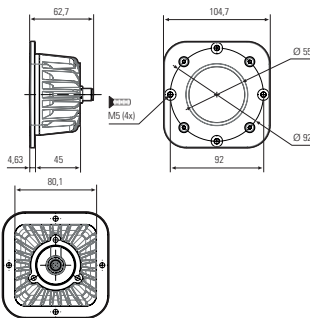


LED Maschinenleuchte
LED machine luminaire

Maschinenleuchte CENALED SPOT Einbau DC,
Optik 65° für vollflächiges Licht

Artikel-Nr.: 121013-05
EAN: 4260556625768

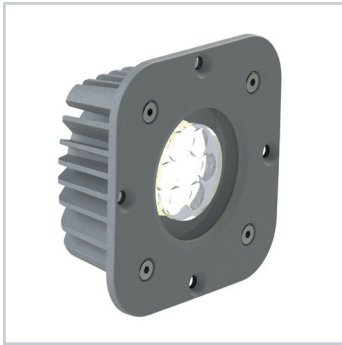


Bestell-Nr.:	121013-05
Modell:	CENALED SPOT Einbau
Bauform:	LED Einbauleuchte
Leuchtmittel:	High Power LED
Lampenleistung:	~8,5 W
Lampenlichtstrom:	1120 lm
Lampenlichtausbeute:	134 lm/W
Lichtverteilung:	direkt
Lichtfarbe:	Neutralweiß (5000K)
Anschlusswert Leuchte:	24V DC ± 10%
Anschluss Leuchte:	M12 A-kodiert
Schutzart:	IP67
Schutzklasse:	III
Abstrahlwinkel:	65°
Betriebstemperatur:	-10... +50 °C
Farbwiedergabe (Ra):	> 80
Lampenlebensdauer:	> 60.000 h
Material Gehäuse:	Aluminium (pulverlackiert)
Material Abdeckung:	ESG 4 mm, sprungsicher
Höhe [B] x Breite [C]:	Einbaukörper: ~80 mm x 80 mm, Einbautiefe >60 mm, Blende ~105 mm x 105 mm, ~5 mm aufbauend
Gewicht:	450 g
Bruttogewicht:	550 g
Risikogruppe (DIN EN 62471):	freie Gruppe
Kennzeichnung:	CE, UKCA, ETL Listed (5003526)
Dimmbar:	optional über Zubehör
Gefertigt in:	Deutschland
Besonderheit:	65° Optik für vollflächiges Licht
Anmerkung:	Dichtung im Lieferumfang; Befestigung über 4 Senkkopfschrauben M5



Lampenlebensdauer in Betriebsstunden (L80/B10)

LED Maschinenleuchte
LED machine luminaire

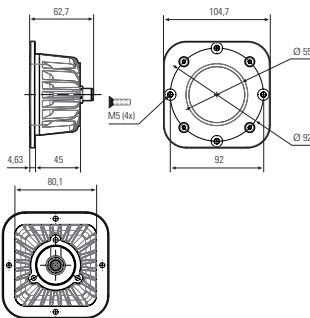


Machine light CENALED SPOT Einbau DC (recessed luminaire), optics 65°

Item number: 121013-05
EAN: 4260556625768



Order number:	121013-05
Model:	CENALED SPOT Einbau
Type:	LED recessed light
Illuminant:	High Power LED
Power consumption:	~8,5 W
Lamp luminous flux:	1120 lm
Lamp luminous efficiency:	134 lm/W
Light distribution:	direct
Light colour:	neutral white (5000K)
Connected load:	24V DC ± 10%
Connection (connector):	M12 A-coded
Degree of protection:	IP67
Class of protection:	III
Beam angle (optics):	65°
Operating temperature:	-10... +50 °C
Colour rendering (Ra):	> 80
Lamps lifetime:	> 60.000 h
Housing material:	aluminium (powder-coated)
Cover material:	safety glass 4 mm, crack-resistant
Height [B] x Width [C]:	installation body: ~80 mm x 80 mm, installation depth >60 mm, cover ~105 mm x 105 mm, ~5 mm built-up
Weight (net):	450 g
Gross weight:	550 g
Risk group (DIN EN 62471):	free group
Marking:	CE, UKCA, ETL Listed (5003526)
Dimmable:	optional via accessories
Made in:	Germany
Feature:	65° optics for full flat light
Explanatory note:	seal included in delivery; fastening via 4 countersunk bolts M5



Lamps lifetime in operation hours (L80/B10)