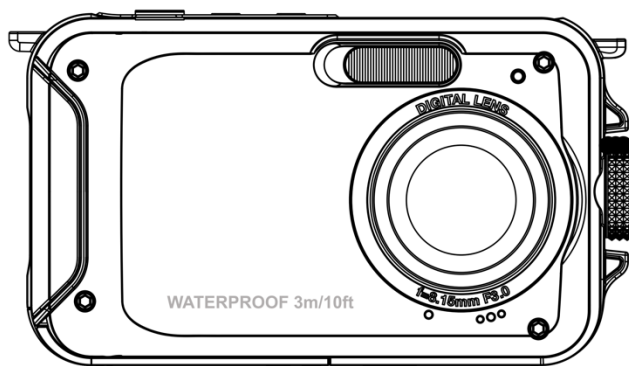


# AQUAPIX®

## W3027 wave



### FOTOCAMERA IMPERMEABILE

#### Istruzioni per l'uso

**FR :** Un manuel dans votre langue est disponible sur Internet:

**IT:** Il manuale nella sua lingua può essere trovato su Internet:

**ES:** Puede encontrar un manual en su idioma en Internet:

**PT:** Um manual em seu idioma pode ser encontrado na Internet:

**PL:** Instrukcję w swoim języku możesz znaleźć na stronie:

**SV:** En handbok på ditt språk finns på Internet:

**NL:** Een handleiding in uw taal vindt u op internet:

[bit.ly/3G7SOgk](http://bit.ly/3G7SOgk)



## **Indice dei contenuti**

Informazioni generali su .....	3
Spiegazione dei simboli .....	4
Informazioni sul prodotto .....	4
Sicurezza testata .....	5
Uso previsto .....	5
Restrizioni .....	6
Istruzioni di sicurezza .....	7
Ambiente operativo .....	10
Ambiente di archiviazione .....	11
Descrizione della telecamera.....	12
Primo utilizzo .....	14
Passo 1: Inserire la batteria e la scheda di memoria .....	14
Fase 2: caricare la batteria .....	15
Passo 3: Formattare la scheda di memoria.....	16
Funzioni della fotocamera .....	17
Modalità foto .....	19
Modalità video .....	22
Modalità di riproduzione .....	23
Altre impostazioni.....	25
Trasferimento di file al PC .....	30
Risoluzione dei problemi .....	33
Pulizia della fotocamera.....	34
Dati tecnici .....	35
Ambito di consegna .....	37
Smaltimento .....	37
Dichiarazione di conformità.....	39

## **Dichiarazione di non responsabilità**

Easypix non rilascia alcuna dichiarazione o garanzia in merito al presente manuale e, nella misura massima consentita dalla legge, limita espressamente la propria responsabilità per la violazione di qualsiasi garanzia che possa essere implicita alla sostituzione del presente manuale con un altro. Inoltre, Easypix si riserva il diritto di rivedere questa pubblicazione in qualsiasi momento senza obbligo di notifica.

Easypix non è responsabile per l'uso improprio delle informazioni contenute nel presente documento. Se avete suggerimenti per miglioramenti o modifiche, o se avete riscontrato errori in questa pubblicazione, vi preghiamo di comunicarcelo.

Durante l'installazione e l'utilizzo di questo prodotto, è necessario osservare tutte le norme di sicurezza statali, regionali e locali pertinenti. Per motivi di sicurezza e per garantire la conformità ai dati di sistema documentati, le riparazioni dei componenti possono essere eseguite solo dal produttore.

La mancata osservanza di queste informazioni può causare lesioni o danni all'apparecchiatura.

Copyright © di Easypix GmbH

Tutti i diritti riservati. Nessuna parte di questa pubblicazione può essere riprodotta, distribuita o trasmessa in qualsiasi forma o con qualsiasi mezzo, comprese fotocopie, registrazioni o altri metodi elettronici o meccanici, senza la previa autorizzazione scritta dell'editore. Per le richieste di autorizzazione, si prega di contattare l'editore qui sotto.

Easypix GmbH, Em Parkveedel 11, 50733 Colonia, Germania.  
support@easypix.com - www.easypix.com

## **Informazioni generali su**

Prima di utilizzare il prodotto, leggere questo manuale e le istruzioni di sicurezza in esso contenute.

Seguire tutte le istruzioni. In questo modo si eviteranno incendi, esplosioni, scosse elettriche o altri pericoli che potrebbero causare danni materiali e/o lesioni gravi o mortali.

Il prodotto può essere utilizzato solo da persone che abbiano letto e compreso appieno il contenuto di questo manuale d'uso.

Assicurarsi che ogni persona che utilizza il prodotto abbia letto e seguito queste avvertenze e istruzioni.

Conservare tutte le norme di sicurezza e le istruzioni per la consultazione e trasmetterle agli utenti successivi del prodotto.

Il produttore non è responsabile per danni a cose o persone derivanti da un uso improprio o dalla mancata osservanza delle istruzioni di sicurezza.

## Spiegazione dei simboli



### **ATTENZIONE**

L'avvertenza indica un pericolo con un livello di rischio medio che, se non viene evitato, può provocare gravi lesioni.

### **NOTA**

Indica informazioni considerate importanti ma non legate al pericolo.

## Informazioni sul prodotto

Aquapix W3027 è una fotocamera digitale di alta qualità. È impermeabile fino a 3 metri e ha un sensore da 5MP che cattura foto fino a 30MP e video fino a 1080P Full HD. Alimentato da una batteria sostituibile, il modello W3027 è dotato di un display LCD a colori e di uno zoom digitale 4x per garantire un'acquisizione perfetta di foto e video.

## **Sicurezza testata**

Il prodotto è stato testato in conformità ai requisiti essenziali e alle altre disposizioni pertinenti delle direttive 2014/30/UE, 2011/65/UE e (UE) 2015/863 e in conformità alle Radio Equipment Regulations 2017 (SI 2017 No. 1206). La sua sicurezza è conforme ai requisiti delle normative nazionali in materia.

## **Uso previsto**

Questo prodotto può essere utilizzato ovunque si scattino foto o video.

Grazie alla resistenza all'acqua di 3 metri, il dispositivo può essere completamente immerso e utilizzato anche sott'acqua.

## **NOTA**

### **PRESTAZIONI IMPERMEABILI**

Le caratteristiche di impermeabilità e antipolvere descritte non garantiscono che la fotocamera rimanga completamente impermeabile o priva di danni e interferenze in tutte le condizioni.

Non sottoporre la fotocamera a urti, vibrazioni o pressioni eccessive facendola cadere, urtandola o appoggiandovi sopra un oggetto pesante.

La mancata osservanza di questa precauzione può

deformare la telecamera, consentire l'ingresso di acqua all'interno o danneggiare le guarnizioni ermetiche, causando il malfunzionamento della telecamera.

## Restrizioni



### **ATTENZIONE**

**Il prodotto non è adatto ai bambini di età inferiore ai 3 anni, poiché esiste il rischio di soffocamento.**

- Contiene piccole parti. Per evitare di ingerirle, assicurarsi che i bambini le usino sotto la supervisione di un adulto.
- La telecamera è adatta all'uso sott'acqua fino a una profondità massima di 3 metri. Non utilizzare la telecamera a profondità superiori a 3 metri.
- Non utilizzare la fotocamera in sorgenti di acqua calda, vasche idromassaggio o terme dove potrebbe essere esposta a temperature estreme.

## Istruzioni di sicurezza



### **ATTENZIONE**

**Questo prodotto è adatto solo all'uso descritto. Il produttore non è responsabile per i danni causati da un uso improprio.**



### **ATTENZIONE**

**Prima dell'uso, leggere attentamente le presenti istruzioni per l'uso e accertarsi che le batterie siano inserite correttamente.**

- Non lasciare la fotocamera in un ambiente con temperature elevate o basse per un lungo periodo di tempo.
- Tenere la fotocamera fuori dalla portata dei bambini.
- Non è necessaria alcuna manutenzione speciale durante l'uso.  
In caso di guasto, contattare il venditore o il produttore.
- Smaltire i rifiuti e i residui al termine della vita utile del prodotto in conformità alle leggi e alle normative locali.





## **ATTENZIONE**

- Se si ritiene che il prodotto sia danneggiato in qualche modo, si prega di non utilizzarlo.
- Non aprire questo prodotto senza autorizzazione.
- Contiene piccole parti. Per evitare di ingerirle, assicurarsi che i bambini le usino sotto la supervisione di un adulto.



## **ATTENZIONE**

### **BATTERIA**

- Utilizzare solo batterie ricaricabili approvate per l'uso con questo prodotto.
- Non cortocircuitare i terminali della batteria.
- Evitare il contatto dei terminali della batteria con gioielli, forcine o altri oggetti metallici.
- La batteria deve essere caricata solo nella fotocamera.
- Inserire la batteria e la scheda di memoria prima di utilizzare la fotocamera sott'acqua. Assicurarsi che tutti gli sportelli e i coperchi siano chiusi e che l'acqua non possa entrare nella fotocamera. In tal caso, spegnere la fotocamera e non utilizzarla sott'acqua.
- Non aprire mai il vano batterie sotto l'acqua. Se

durante l'uso compare dell'umidità sull'obiettivo, è possibile che ci siano delle perdite. Rimuovere la batteria e la scheda di memoria e portare la fotocamera dal proprio rivenditore per la riparazione.

- Rimuovere la batteria se non si intende utilizzare la fotocamera per lungo tempo.



## **ATTENZIONE**

- Per evitare il rischio di scosse elettriche, non inserire il cavo di alimentazione con le mani bagnate. Il vano batterie deve essere aperto solo con mani pulite e asciutte, per evitare che lo sporco penetri nella fotocamera durante l'inserimento, la sostituzione o la rimozione delle batterie o della scheda SD.
- Per evitare di danneggiare il prodotto o di compromettere la qualità del suono o dell'immagine, si consiglia di mantenere una distanza sufficiente dagli oggetti che generano forti campi magnetici o onde radio, come ad esempio gli apparecchi elettrici.
- Nell'improbabile caso di surriscaldamento, fumo o odori sgradevoli provenienti dall'unità, scollegarla immediatamente dal cavo di ricarica e rimuovere la batteria per evitare un incendio.

## **Ambiente operativo**

- Non esporre l'unità a temperature insolitamente alte o basse.
- Conservare l'unità in un luogo fresco (temperatura ambiente), asciutto e privo di polvere e non esporla mai a temperature elevate o alla luce diretta del sole.
- Proteggere sempre la fotocamera da cadute, urti e colpi.

## **Precauzioni per l'uso sott'acqua**

Poiché la fotocamera è impermeabile, è possibile utilizzarla sott'acqua, durante il nuoto, ecc.

Per evitare che affondi o si perda in acqua, è possibile collegare la cinghia a mano in dotazione alla fotocamera prima di entrare in acqua.

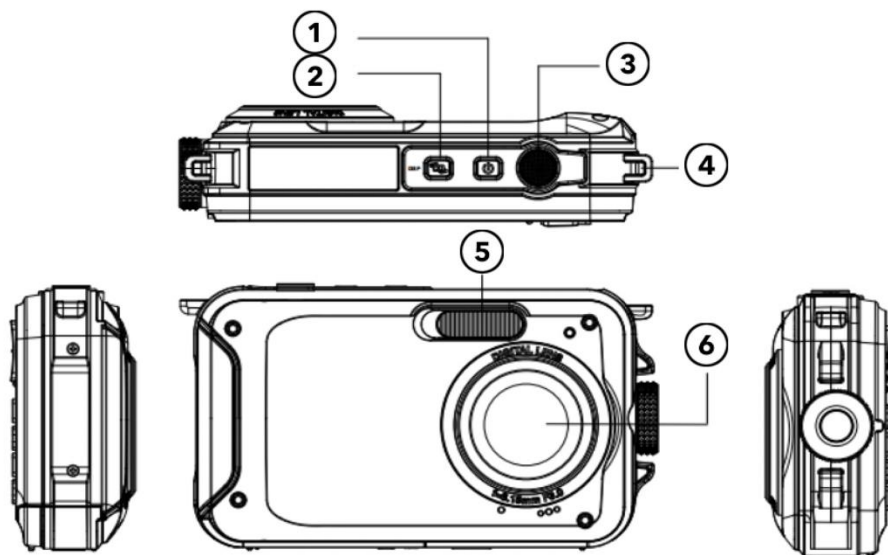
Per evitare danni, assicurarsi di non aprire la fotocamera quando è in acqua.

Dopo l'uso nell'acqua della piscina o nell'acqua salata del mare o del lago, sciacquare il dispositivo con acqua di rubinetto pulita e asciugarlo prima di aprire il vano batteria. Le impostazioni predefinite della fotocamera sono ottimizzate per la maggior parte delle situazioni, per cui è possibile iniziare a scattare foto o girare video non appena si inserisce la scheda di memoria e si accende la fotocamera.

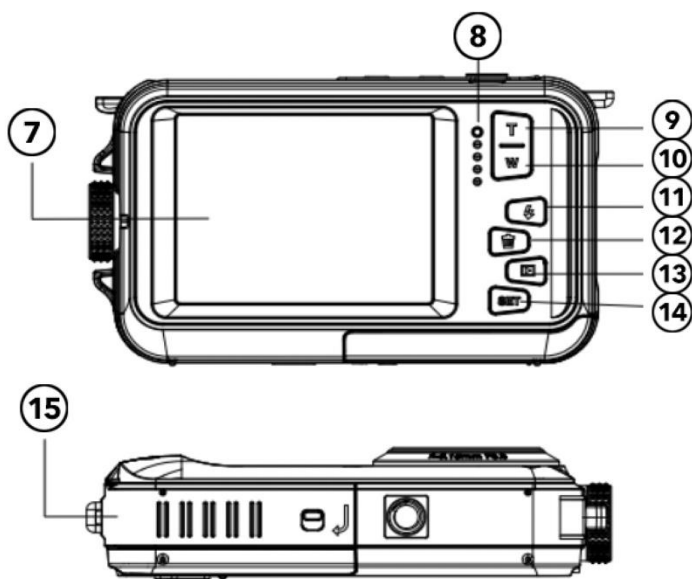
## **Ambiente di archiviazione**

Conservare il prodotto in un luogo fresco (a temperatura ambiente), in un ambiente asciutto e privo di polvere e non esporlo mai a temperature elevate o alla luce diretta e prolungata del sole.

## Descrizione della telecamera



1. Accensione / Spegnimento
2. Tasto di visualizzazione
3. Innesco
4. Foro per la cinghia da mano
5. Flash
6. Lente



- 7. Schermo
- 8. Display operativo
- 9. Ingrandisci/Top
- 10. Ridurre/Abbattere
- 11. Flash/Destra
- 12. Cancellare /A sinistra
- 13. Pulsante di modalità/Indietro
- 14. Tasto menu/OK
- 15. Coperchio della batteria/Scheda TF/USB

## Primo utilizzo

### **NOTA**

#### **Apertura e chiusura del vano batterie:**

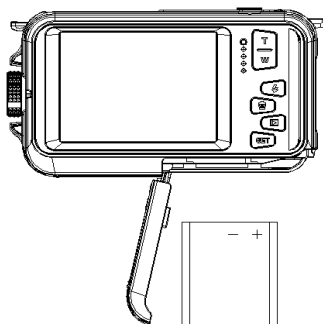
Assicurarsi sempre che la fotocamera e le mani siano asciutte.

Assicurarsi che non vi siano detriti nel vano batteria o nel vano della scheda di memoria.

Prima di utilizzare la fotocamera, accertarsi sempre che il coperchio della batteria sia ben chiuso e che il blocco di sicurezza sia in posizione di blocco.

#### **Passo 1: Inserire la batteria e la scheda di memoria**

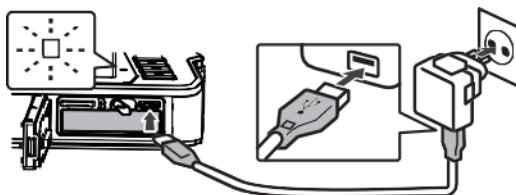
- Far scorrere l'interruttore di blocco/sblocco sul coperchio del vano batteria in posizione di sblocco e aprire il coperchio del vano batteria facendolo scorrere.
- Inserire la batteria, verificando che la polarità e l'orientamento dei terminali siano corretti.
- Inserire la scheda di memoria come indicato



- Inserire la scheda micro SD finché non scatta in posizione. Questo conferma che la scheda SD è stata installata correttamente.
- Spingere il coperchio della batteria fino a quando non scatta in posizione per assicurarsi che sia bloccato in modo sicuro.

## **Fase 2: caricare la batteria**

- Aprire lo sportello del vano batteria e collegare la fotocamera a un adattatore di alimentazione USB utilizzando il cavo micro USB in dotazione.
- Collegare l'adattatore di rete a una presa di corrente.



- L'indicatore LED rosso conferma che la batteria è in carica.
- Il processo di carica è completato quando l'indicatore LED si spegne.
- Scollegare il cavo di ricarica dalla fotocamera e chiudere lo sportello del vano batteria. Assicurarsi di



premere il pulsante di blocco/sblocco in posizione di blocco finché non scatta per garantire una chiusura sicura.

### **Passo 3: Formattare la scheda di memoria**

#### **NOTA**

**Per garantire prestazioni ottimali della fotocamera, tenere presenti le seguenti informazioni importanti:**

- Prima di utilizzare per la prima volta una scheda micro SD nella fotocamera, accertarsi che la scheda di memoria sia formattata nella fotocamera. Questa opzione si trova nel menu delle impostazioni della fotocamera:  
**Menu > Formatta scheda di memoria**
- **ATTENZIONE: la formattazione cancella tutti i dati e i file presenti sulla scheda.**  
**Assicurarsi di aver eseguito il backup dei file importanti prima di formattare la scheda per l'uso con la fotocamera.**
- La capacità massima della scheda di memoria supportata è di 128 GB.

L'uso di schede di memoria la cui capacità supera il limite massimo consigliato può causare errori nei file.

- Il tempo di registrazione dipende dalla risoluzione selezionata.
- Per la registrazione dei video si consiglia di utilizzare schede di memoria con classe di velocità 6 o superiore. Se si utilizza una scheda di memoria con una classe di velocità inferiore, la registrazione video potrebbe interrompersi inaspettatamente.

## Funzioni della fotocamera

### **Accensione della fotocamera:**

Premere il pulsante di accensione sulla parte superiore della fotocamera per accenderla.

Lo schermo LCD si attiva per confermare il funzionamento della fotocamera.

### **Modalità di ripresa fotografica:**

Quando la fotocamera è accesa, sullo schermo LCD viene visualizzata l'icona della foto per confermare che la fotocamera è in modalità foto.

Per scattare una foto, premere il pulsante di scatto.

Dopo aver scattato una foto, il numero visualizzato sullo

schermo indica quante altre foto possono essere scattate, tenendo conto delle impostazioni correnti e delle dimensioni della scheda di memoria attualmente installata nella fotocamera.

Quando la scheda SD è piena, sullo schermo viene visualizzato un messaggio.

Per continuare, trasferire tutti i dati della scheda SD sul computer o inserire una nuova scheda di memoria.

### **Zoom digitale:**

La fotocamera è dotata di zoom digitale.

Premere il pulsante superiore per ingrandire e quello inferiore per ridurre.

### **Flash incorporato:**

Premere il pulsante "Flash" per attivare le diverse modalità di flash.



Questo simbolo significa "flash spento".

In questa modalità il flash non scatta.




Questo simbolo indica la modalità flash automatico.

La fotocamera attiva automaticamente il flash quando è necessario in condizioni di scarsa illuminazione.



Questo simbolo indica la modalità flash e il flash

viene attivato ogni volta che si scatta una foto.

-  Questo simbolo indica la modalità "anti-occhi rossi". Il flash della fotocamera emette una serie di lampi per ridurre l'effetto occhi rossi nelle foto.

## Modalità foto

In modalità foto, premere il pulsante Menu per accedere alle varie voci del menu delle impostazioni, come segue:

### Scena

Sono disponibili diverse modalità di scena per facilitare lo scatto di foto in ambienti diversi.

Se necessario, è possibile selezionare la modalità più adatta alle condizioni di ripresa.

Premere il pulsante di accensione per accendere la fotocamera.

1. Premere il tasto menu
2. Premere i tasti sinistra/destra per selezionare "scena".
3. Premere il pulsante superiore/inferiore per selezionare la scena desiderata.
4. Premere OK per confermare.

## **Risoluzione delle foto**

1. Premere il tasto menu.
2. Premere il tasto sinistro/destro per selezionare il formato della foto.
3. Premere i tasti su/giù per evidenziare un'opzione di risoluzione.
4. Premere il pulsante OK per confermare la selezione. Sullo schermo LCD viene visualizzata l'icona delle dimensioni della foto.

## **Autoscatto**

Utilizzare l'autoscatto per impostare un ritardo tra la pressione del pulsante di scatto e lo scatto della foto da parte della fotocamera.


1. Premere il tasto menu.
2. Premere i tasti sinistro/destro del controller per selezionare la funzione di autoscatto.
3. Premere i tasti su/giù per controllare le opzioni dell'autoscatto.
4. Premere il pulsante OK per confermare la selezione.

## **Anti-shake**

La fotocamera è dotata di una funzione anti-shake che garantisce una migliore qualità delle foto quando non si utilizza un treppiede.

1. Premere il tasto menu.
2. Premere i tasti sinistro/destro del controller per selezionare la funzione anti-shake.
3. Premere i tasti su/giù del controller per selezionare

l'attivazione/disattivazione della protezione dalle vibrazioni.

4. Premere OK per confermare la selezione.
5.  Questo simbolo viene visualizzato sullo schermo LCD per confermare che la funzione anti-shake è attivata.

### **Riconoscimento dei volti**

Per attivare la funzione di riconoscimento del volto.

1. Premere il tasto menu.
2. Premere i tasti sinistra/destra per selezionare la funzione di riconoscimento del volto.
3. Premere i tasti su/giù per attivare/disattivare il riconoscimento del volto.
4. Premere il pulsante OK per confermare la selezione.

### **Scatti multipli (foto di serie)**

Con la funzione di scatto continuo, è possibile scattare 6 foto singole in rapida successione con una sola pressione del pulsante di scatto.

1. Premere il tasto menu
2. Premere i tasti sinistra/destra per selezionare la funzione di registrazione continua.
3. Premere i tasti su/giù per attivare/disattivare la registrazione continua.
4. Premere il pulsante OK per confermare la selezione.

**Nota bene:**

se si utilizza la funzione "Scatto continuo", la risoluzione delle foto viene automaticamente modificata in VGA.

**Modalità video**

Premere il pulsante di modalità per attivare la modalità di registrazione video.

Premere il pulsante di scatto per avviare la registrazione.

L'icona del video è visualizzata in alto a sinistra sullo schermo LCD.

Il simbolo rosso di registrazione lampeggia per confermare che è in corso la registrazione di un video.

**NOTA**

Quando un file di registrazione video raggiunge una dimensione di 4 GB, la fotocamera divide automaticamente la registrazione durante la registrazione e avvia un nuovo file. La registrazione non viene interrotta, ma la registrazione finale è composta da 2 o più file, a seconda della durata della registrazione e della quantità totale di dati memorizzati. Questa è una limitazione di base di tutti i file system FAT, dovuta alla dimensione massima dei file consentita in un sistema FAT.

## Modalità di riproduzione

Premere il pulsante di modalità per accedere alla modalità di riproduzione.

In modalità di riproduzione, è possibile visualizzare le foto e i file video attualmente memorizzati sulla scheda di memoria.

È inoltre possibile ruotare, proteggere ed eliminare i file.

Premere il pulsante del menu in modalità di riproduzione per accedere alle seguenti opzioni:

### **Cancellare:**

Per eliminare una o tutte le immagini o i video non protetti:

1. Premere il tasto menu in modalità di riproduzione.
2. Premere i tasti sinistra/destra per selezionare la funzione di cancellazione.
3. Premere i tasti su/giù per selezionare: Questa immagine/Tutte le immagini/Annulla.
4. Premere il pulsante OK per confermare la selezione.

### **Girare:**

1. Premere il tasto menu in modalità di riproduzione.
2. Premere i tasti sinistro/destro del controller per selezionare la funzione "rotazione".
3. Premere i tasti su/giù per selezionare: 90° /180° /270° /Annulla.
4. Premere il pulsante OK per confermare la selezione.



### **Proteggere i file:**

Protegete le immagini e i video in modo che non vengano eliminati accidentalmente.

1. Premere il tasto menu in modalità di riproduzione.
2. Premere i tasti sinistro/destro del controller per selezionare la funzione "protezione".
3. Premere i tasti su/giù per selezionare: bloccare/sbloccare singoli file o tutti i file contemporaneamente.
4. Premere il pulsante OK per confermare.
5. Quando si visualizzano foto o video, sullo schermo viene visualizzata un'icona di blocco per i file protetti.

### **Riproduzione della presentazione:**

È possibile scegliere la durata di visualizzazione di ciascuna foto sullo schermo quando si utilizza la modalità di anteprima.

## Altre impostazioni

### **Bilanciamento del bianco:**

Questa opzione regola il colore della foto e può essere regolata in base alla sorgente luminosa.

1. Premere i tasti sinistra/destra per selezionare l'opzione di bilanciamento del bianco nel menu delle impostazioni.
2. Premere i tasti su/giù per effettuare la selezione.

### **Effetto colore:**

1. Usare i tasti sinistro/destro del controller per evidenziare l'opzione degli effetti nel menu delle impostazioni.
2. Premere i tasti su/giù per effettuare la selezione.
3. Premere il pulsante OK per confermare e salvare la selezione.

### **Nitidezza dell'immagine:**

Questa funzione consente all'utente di regolare la nitidezza della foto per rendere il bordo più chiaro o più morbido.

1. Utilizzare i tasti sinistro/destro del controller per evidenziare l'opzione Nitidezza nel menu delle impostazioni.
2. Premere i tasti su/giù per effettuare la selezione.
3. Premere il pulsante OK per confermare e salvare la selezione.

## **Esposizione:**

Regola la luminosità delle foto.

1. Premere i tasti sinistra/destra per selezionare l'opzione di esposizione.
  2. Premere i tasti su/giù per selezionare EV (da +3 a -3).
  3. Premere il pulsante OK per confermare e salvare la selezione.
1. Sullo schermo LCD viene visualizzato il simbolo corrispondente.

## **ISO:**

Si tratta di una funzione speciale per i casi in cui la fonte di luce non è sufficiente, ma l'ambiente in cui si scatta non consente l'uso del flash.

1. Utilizzare i tasti sinistro/destro del controller per evidenziare l'opzione ISO nel menu di impostazione.
2. Premere i tasti su/giù per selezionare il valore ISO: Auto/100/200/400.
3. Premere il tasto menu per salvare. Sullo schermo LCD viene visualizzato il simbolo corrispondente.

## **Misurazione dell'esposizione:**

La misurazione dell'esposizione valuta la luce di una scena per determinare il tempo di posa, l'apertura o l'ISO corretti.

## **Misurazione dell'esposizione con ponderazione centrale:**

valuta la luce al centro dell'immagine e nell'area circostante, ignorando gli angoli.

**Misurazione multipla** - utilizza i dati sulla luce dell'intero soggetto e calcola la media dell'impostazione finale dell'esposizione senza dare peso a una parte particolare del campo di misurazione.

**Misurazione spot:** valuta la luce intorno al punto di messa a fuoco e ignora tutto il resto.

1. Premere i tasti sinistra/destra per selezionare l'opzione di misurazione nel menu delle impostazioni.
2. Premere i tasti su/giù per selezionare l'opzione desiderata.
3. Premere il pulsante del menu per salvare. Il simbolo corrispondente viene visualizzato sullo schermo LCD .

#### **Lingua:**

1. Premere i tasti sinistra/destra per selezionare l'opzione della lingua nel menu delle impostazioni.
2. Premere i tasti su/giù per selezionare l'opzione desiderata.
3. Premere il tasto menu per salvare.

#### **Data/Ora:**

1. Premere i tasti sinistro/destro per selezionare l'opzione data/ora nel menu delle impostazioni.
2. Premere i tasti su/giù per selezionare l'opzione desiderata.

Selezionare ON per stampare la data e l'ora delle foto e delle registrazioni video.

Selezionare OFF se non è richiesta l'indicazione

dell'ora e della data.

3. Per impostare l'ora e la data, utilizzare i tasti sinistra/destra per selezionare il parametro da impostare.
4. Utilizzare i pulsanti su/giù per modificare i valori di data e ora.
5. Premere il pulsante di modalità per uscire.

### **Modalità silenziosa:**

1. Premere i tasti sinistra/destra per selezionare la modalità silenziosa dal menu delle impostazioni.
2. Premere i tasti su/giù per selezionare l'opzione desiderata.

### **Spegnimento automatico:**

Nota: l'impostazione predefinita per lo spegnimento automatico della telecamera è di 3 minuti.

L'impostazione può essere effettuata come segue:

1. Premere i tasti sinistra/destra per selezionare l'opzione di spegnimento automatico.
2. Premere i tasti su/giù per effettuare la selezione.
3. Premere il pulsante OK per confermare e salvare la selezione.

Nota: se si seleziona "Off", la fotocamera si spegnerà automaticamente solo quando la batteria è scarica.

### **Frequenza:**

Impostare la frequenza in base all'alimentazione locale.

1. Premere i tasti sinistro/destro per selezionare

l'opzione frequenza [HZ].

2. Premere i tasti su/giù per effettuare la selezione.
3. Premere il pulsante OK per confermare e salvare la selezione.

### **Formattare la scheda di memoria:**

Vedere "Formattazione della scheda di memoria" nella sezione "Operazioni preliminari" di questo manuale.

### **Firmware / impostazioni di fabbrica:**

Utilizzare i tasti sinistra/destra per selezionare l'opzione del firmware.

Il display LCD visualizza la versione attualmente installata.

### **Per ripristinare le impostazioni di fabbrica della fotocamera:**

Selezionare l'opzione "Impostazione predefinita".

Premere Menu/OK

Per continuare, premere il tasto su e selezionare "Sì".

Premere il pulsante del menu per completare il reset della fotocamera.

## **NOTA**

Le opzioni del menu impostazioni variano a seconda della modalità (foto o video) in cui si trova la fotocamera quando si accede al menu.

## Trasferimento di file al PC

1. Accendere la fotocamera.
2. Selezionare la modalità di riproduzione.
3. Collegare la fotocamera a un computer utilizzando un cavo USB.
4. L'immagine del disco rimovibile viene visualizzata sullo schermo come mostrato di seguito.
5. Fare clic sul disco rimovibile per visualizzare le foto.
6. È possibile copiare e incollare le foto nella cartella o nella posizione prescelta.

### FINESTRE:

1. Utilizzare il cavo USB fornito con la fotocamera per collegarla al computer.
2. Accendere la fotocamera.
3. Sullo schermo LCD appare "MSDC".
4. Viene visualizzata una finestra con un elenco di opzioni. Selezionare "Apri cartella per visualizzare i file" e fare clic su OK.
5. Aprire la cartella per visualizzare i file multimediali.
6. Selezionare il supporto e copiare i file da questa cartella al computer.  
In alternativa, è possibile selezionare i file e scegliere Copia dal menu Modifica.  
Quindi selezionare una cartella e scegliere "Inserisci" dal menu "Modifica".

7. Non scollegare il cavo durante la trasmissione. In questo modo si annulla il trasferimento in corso dei file sul computer.
8. Assicurarsi quindi che il collegamento della telecamera a Windows sia stato completato correttamente prima di scollegare il cavo.



## MAC OS:

1. Utilizzare il cavo USB fornito con la fotocamera per collegarla al computer.
2. Accendere la fotocamera.
3. Sul display LCD appare "MSDC".
4. L'icona della fotocamera viene visualizzata sul desktop.
5. Fare clic sull'icona del dispositivo e aprire la cartella per visualizzare i file multimediali.
6. Selezionare i file e trascinarli sul computer.
7. Non scollegare il cavo durante il trasferimento. In



caso contrario, il trasferimento dei file al computer verrà interrotto.

8. Assicurarsi quindi che l'icona del dispositivo venga trascinata nel cestino prima di scollegare il cavo.
9. In alternativa, è possibile fare clic con il tasto destro del mouse e selezionare l'opzione "Espelli....".

## Risoluzione dei problemi

Se la fotocamera non funziona come previsto, controllare l'elenco dei problemi più comuni riportato di seguito prima di contattare il rivenditore.

Problema	Causa/Soluzione
La fotocamera non può essere accesa.	<ul style="list-style-type: none"><li>- La batteria è esaurita.</li><li>- Errore durante l'installazione della batteria.</li></ul>
La telecamera si spegne senza preavviso.	<ul style="list-style-type: none"><li>- La fotocamera si spegne automaticamente per risparmiare energia (funzione di spegnimento automatico attivata nelle impostazioni della fotocamera).</li><li>- La fotocamera e la batteria potrebbero non funzionare correttamente a basse temperature.</li><li>- L'interno della fotocamera si è surriscaldato. Lasciare la fotocamera spenta finché l'interno non si è raffreddato, quindi provare a riaccenderla.</li></ul>
Lo schermo non mostra nulla.	<ul style="list-style-type: none"><li>- La fotocamera è spenta.</li><li>- La fotocamera si spegne automaticamente per risparmiare energia (Auto Power Off).</li></ul>

	- Le funzioni sono visualizzate solo su una delle due schermate. Verificare che l'altra schermata sia attiva.
La fotocamera si scalda.	La fotocamera può surriscaldarsi quando viene utilizzata per un lungo periodo di tempo, ad esempio durante la registrazione di filmati, o quando viene utilizzata in un ambiente caldo. Non si tratta di un malfunzionamento.

## Pulizia della fotocamera

Dopo aver utilizzato la fotocamera in acqua, spegnerla, assicurarsi che il vano batteria sia ben chiuso e sciacquarla con acqua dolce entro 30 minuti.

- Il metodo di pulizia migliore consiste nell'immergere la fotocamera in una bacinella di acqua fresca per 10 minuti.  
Quando la fotocamera è immersa nell'acqua, è possibile che bolle d'aria fuoriescano dalle aperture di drenaggio dell'acqua della fotocamera, come quelle del microfono o degli altoparlanti. Non si tratta di un malfunzionamento.
- Non utilizzare saponi o detergenti perché potrebbero compromettere l'integrità delle guarnizioni impermeabili della fotocamera.

- Dopo il risciacquo, lasciare asciugare la fotocamera a temperatura ambiente.

## Dati tecnici

Sensore	5MP CMOS
Risoluzione delle foto	(30MP*) 6400x4800 (24MP*) 5600x4200 (20MP*) 5200x3900 (16MP*) 4608x3456 (12MP*) 4000x3000 (8M) 3264x2448 (7M HD) 3648x2048 (5M) 2592x1944 (3M) 2048x1536 (2M HD) 1920x1080
Risoluzione video	FHD 1920x1080 HD 1280x720P VGA 640x480
Vista	Display LCD da 6,8 cm/2,7 pollici
Memoria esterna	Schede Micro SD fino a 128 GB (non incluse nella fornitura)
Zoom digitale	4x
EV	-3~+3
Bilanciamento del bianco	Auto/luce diurna/ nuvoloso/ Fluorescente/incandescente
Scena	Auto/Scena/Ritratto/Notte

	Paesaggio/Notte Ritratto/Alta Sensibilità/Sport/Spiaggia/Party
ISO	Auto/100/200/400
Autoscatto	2s, 5s, 10s
Formato del file	JPEG/AVI
Anti-scossa	Sì
Flash	Auto/Force Flash/Flash Off/Anti occhi rossi
Riconoscimento dei volti	Sì
Registrazione continua	Sì
Microfono	Incorporato
Interfaccia	USB Micro 2.0
Batteria	Batteria al litio da 650 mAh
Temperatura di lavoro	0-40°C

\*Per interpolazione

## Ambito di consegna

- Macchina fotografica
- Borsa
- Cinghia a mano
- Cavo USB
- Batteria al litio
- Istruzioni per l'uso IT/DE

Le istruzioni per l'uso in altre lingue possono essere scaricate dal sito <https://bit.ly/3G7SOgk>.

O

[www.easypix.info/download-manuals/download/w3027/](http://www.easypix.info/download-manuals/download/w3027/)

## Smaltimento



### Rimozione dell'imballaggio:

Smaltire l'imballaggio in base alla sua tipologia.

Aggiungete il cartone e il cartoncino alla carta da macero, la pellicola e gli imballaggi in plastica alla raccolta differenziata.



**LE TRI  
+ FACILE**

**BOITE**



***Séparez les éléments avant de trier***

<b>IMBALLAGGIO ESTERNO</b> PAP 22 Cartone carta	<b>IMBALLAGGIO INTERNO</b> PAP 22 Cartone carta
<b>RACCOLTA DIFFERENZIATA</b>	Verifica le disposizioni del tuo Comune. Svuotare l'imballaggio. Conferisci in raccolta il contenitore vuoto.



**Rifiuti di apparecchiature elettriche ed elettroniche e/o batterie smaltiti dagli utenti nelle abitazioni private dell'Unione Europea:**

Questo simbolo sul prodotto o sulla confezione significa che non può essere smaltito con i rifiuti domestici. È necessario portare il vecchio apparecchio e/o la batteria al sistema di raccolta appropriato per il riciclaggio delle apparecchiature elettriche ed elettroniche e/o delle batterie. Per ulteriori informazioni su come riciclare questo apparecchio e/o batteria, contattare il comune di residenza, il negozio in cui è stato acquistato l'apparecchio o il servizio di smaltimento dei rifiuti domestici. Il riciclaggio dei materiali contribuisce alla conservazione delle risorse naturali e garantisce che il riciclaggio avvenga in modo da proteggere la salute umana e l'ambiente.



**ATTENZIONE**

**Attenzione alle batterie:**

- Non smontare o colpire la batteria . Assicurarsi che la batteria non sia in cortocircuito. Non esporre la batteria a temperature elevate.

Non continuare a utilizzare la batteria se perde o si espande.

- Tenere la batteria lontano dalla portata dei bambini.
- Le batterie possono esplodere se esposte a un fuoco aperto. Non gettare mai le batterie nel fuoco.
- Smaltire le batterie usate secondo le norme locali.
- Prima di smaltire l'unità, rimuovere la batteria e smaltirla separatamente.

## Dichiarazione di conformità



### Dichiarazione di conformità UE

Con la presente dichiariamo che il prodotto è conforme ai requisiti essenziali e alle altre disposizioni pertinenti delle direttive 2014/30/UE e 2011/65/UE e (UE) 2015/863.

Il testo completo della Dichiarazione di conformità dell'UE è disponibile in tedesco e in inglese all'indirizzo:

[www.easypix.info/download/pdf/doc-w3027.pdf](http://www.easypix.info/download/pdf/doc-w3027.pdf)



### Dichiarazione di conformità UKCA

Con la presente dichiariamo che il prodotto è conforme alle Radio Equipment Regulations 2017 (SI 2017 No.1206).

Il testo completo della Dichiarazione di conformità del Regno Unito è disponibile in inglese all'indirizzo:

[www.easypix.info/download/pdf/doc-w3027.pdf](http://www.easypix.info/download/pdf/doc-w3027.pdf)