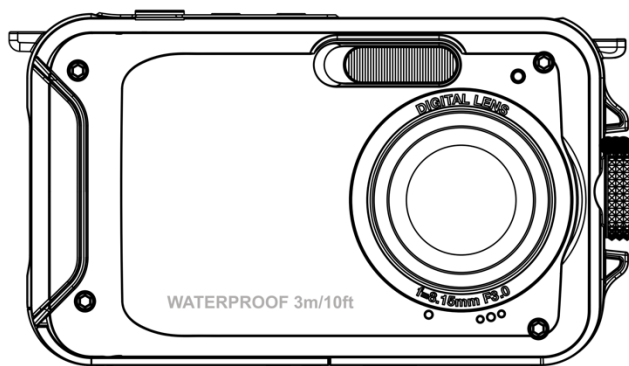


AQUAPIX®

W3027 wave



CÁMARA ACUÁTICA

Instrucciones de uso

FR : Un manuel dans votre langue est disponible sur Internet:

IT: Il manuale nella sua lingua può essere trovato su Internet:

ES: Puede encontrar un manual en su idioma en Internet:

PT: Um manual em seu idioma pode ser encontrado na Internet:

PL: Instrukcję w swoim języku możesz znaleźć na stronie:

SV: En handbok på ditt språk finns på Internet:

NL: Een handleiding in uw taal vindt u op internet:

bit.ly/3G7SOgk



Índice

Información general.....	3
Explicación de los símbolos	4
Acerca del producto.....	4
Seguridad probada.....	5
Uso previsto	5
Restricciones	6
Instrucciones de seguridad.....	7
Entorno operativo.....	10
Entorno de almacenamiento	11
Descripción de la cámara.....	12
Primer uso.....	14
Paso 1: Insertar la batería y la tarjeta de memoria	14
Paso 2: Cargar la batería	15
Paso 3: Formatear la tarjeta de memoria.....	16
Funciones de la cámara	17
Modo foto	19
Modo vídeo.....	22
Modo de reproducción	23
Más ajustes	25
Transferencia de archivos al PC.....	30
Solución de problemas	33
Limpieza de la cámara.....	34
Datos técnicos.....	35
Volumen de suministro.....	37
Eliminación.....	37
Declaración de conformidad.....	39

Descargo de responsabilidad

Easypix no ofrece ninguna declaración ni garantía con respecto a este manual y, en la máxima medida permitida por la ley, limita expresamente su responsabilidad por incumplimiento de cualquier garantía que pueda estar implícita a la sustitución de este manual por otro. Además, Easypix se reserva el derecho de revisar esta publicación en cualquier momento sin obligación de notificar a nadie dichas revisiones.

Easypix no se hace responsable del mal uso de la información aquí contenida. Si tiene alguna sugerencia de mejora o cambio, o ha encontrado algún error en esta publicación, háganoslo saber.

Al instalar y utilizar este producto deben observarse todas las normas de seguridad estatales, regionales y locales pertinentes. Por razones de seguridad y para garantizar el cumplimiento de los datos documentados del sistema, las reparaciones de los componentes sólo pueden ser realizadas por el fabricante.

El incumplimiento de esta información puede provocar lesiones o daños en el equipo.

Derechos de autor © by Easypix GmbH

Reservados todos los derechos. Queda prohibida la reproducción, distribución o transmisión total o parcial de esta publicación, en cualquier forma o por cualquier medio, incluidos el fotocopiado, la grabación u otros métodos electrónicos o mecánicos, sin la autorización previa por escrito del editor. Para solicitar autorización, póngase en contacto con el editor.

Easypix GmbH, Em Parkveedel 11, 50733 Colonia, Alemania.
support@easypix.com - www.easypix.com

Información general

Lea este manual y las instrucciones de seguridad que contiene antes de utilizar el producto.

Siga todas las instrucciones. Esto le ayudará a evitar incendios, explosiones, descargas eléctricas u otros peligros que podrían provocar daños materiales y/o lesiones graves o mortales.

El producto sólo puede ser utilizado por personas que hayan leído y comprendido completamente el contenido de este manual de usuario.

Asegúrese de que todas las personas que utilicen el producto hayan leído y sigan estas advertencias e instrucciones.

Conserve todas las instrucciones e indicaciones de seguridad como referencia y transmítalas a los siguientes usuarios del producto.

El fabricante no se hace responsable de los daños materiales o personales derivados de una manipulación incorrecta o del incumplimiento de las instrucciones de seguridad.

Explicación de los símbolos



ADVERTENCIA

Advertencia indica un peligro con un nivel de riesgo medio que, si no se evita, puede provocar lesiones graves.

NOTA

Indica información que se considera importante pero que no está relacionada con el peligro.

Acerca del producto

Aquapix W3027 es una cámara de fotos digital de alta calidad.

Es resistente al agua hasta 3 metros y tiene un sensor de 5MP que captura fotos de hasta 30 MP y vídeos de hasta 1080P Full HD.

Alimentado por una batería reemplazable, el W3027 tiene una pantalla LCD en color y zoom digital 4x para garantizar que las fotos y los vídeos se capturan a la perfección.

Seguridad probada

El producto ha sido probado de acuerdo con los requisitos esenciales y otras disposiciones pertinentes de las Directivas 2014/30/UE, 2011/65/UE & (UE) 2015/863 y de acuerdo con el Reglamento de Equipos de Radio 2017 (SI 2017 N° 1206).

Su seguridad cumple los requisitos de la normativa nacional pertinente.

Uso previsto

Este producto puede utilizarse en cualquier lugar donde se hagan fotos o vídeos.

Gracias a su resistencia al agua de 3 metros, el dispositivo también puede sumergirse por completo y utilizarse bajo el agua.

NOTA

RESISTENCIA AL AGUA

Las características de impermeabilidad al agua y al polvo descritas no garantizan que la cámara sea completamente impermeable ni que esté libre de daños e interferencias en todas las condiciones.

No someta la cámara a golpes, vibraciones o presiones excesivas dejándola caer, golpeándola o colocando un objeto pesado sobre ella.

El incumplimiento de esta precaución puede deformar la cámara, permitir la entrada de agua en su interior o dañar los cierres herméticos, provocando un mal funcionamiento de la cámara.

Restricciones



ADVERTENCIA

El producto no es adecuado para niños menores de 3 años, ya que existe riesgo de asfixia.

- Contiene piezas pequeñas. Para evitar su ingestión, asegúrese de que los niños lo utilicen bajo la supervisión de un adulto.
- La cámara puede utilizarse bajo el agua hasta una profundidad máxima de 3 metros. No utilice la cámara a profundidades superiores a 3 metros.
- No utilice la cámara en fuentes termales, bañeras de hidromasaje o spas donde pueda estar expuesta a temperaturas extremas del agua.

Instrucciones de seguridad



ADVERTENCIA

Este producto sólo es adecuado para el uso descrito. El fabricante no se hace responsable de los daños causados por un uso inadecuado.



ADVERTENCIA

Lea atentamente estas instrucciones de uso antes de utilizar el aparato y asegúrese de que las pilas están correctamente colocadas.

- No deje la cámara en un entorno con temperaturas altas o bajas durante un periodo de tiempo prolongado.
- Mantenga la cámara fuera del alcance de los niños pequeños.
- No requiere ningún mantenimiento especial durante su uso.
Póngase en contacto con el vendedor o el fabricante si su unidad presenta alguna avería.
- Por favor, elimine los desechos y residuos al final de la vida útil del producto de acuerdo con las leyes y normativas locales.



ADVERTENCIA

- Si cree que este producto está dañado de algún modo, no lo utilice.
- No abra este producto sin permiso.
- Contiene piezas pequeñas. Para evitar su ingestión, asegúrese de que los niños lo utilicen bajo la supervisión de un adulto.



ADVERTENCIA

BATERÍA

- Utilice únicamente pilas recargables homologadas para este producto.
- No cortocircuite los bornes de la batería.
- Evite que los terminales de la batería entren en contacto con joyas, horquillas u otros objetos metálicos.
- La batería sólo debe cargarse en la cámara.
- Inserte la batería y la tarjeta de memoria antes de utilizar la cámara bajo el agua. Asegúrese de que todas las tapas y cubiertas estén cerradas y de que no pueda entrar agua en la cámara. En tal caso, apague la cámara y no la utilice bajo el agua.
- No abra nunca el compartimento de las pilas bajo el agua. Si aparece humedad en el objetivo durante su

uso, es posible que tenga fugas. Extraiga la batería y la tarjeta de memoria y lleve la cámara a su distribuidor para su reparación.

- Extraiga la batería si no va a utilizar la cámara durante mucho tiempo.



ADVERTENCIA

- Para evitar el riesgo de descarga eléctrica, no enchufe el cable de alimentación con las manos mojadas. El compartimento de las pilas sólo debe abrirse con las manos limpias y secas para garantizar que no entre suciedad en la cámara al insertar, cambiar o extraer las pilas o la tarjeta SD.
- Para evitar dañar el producto o afectar a la calidad del sonido o la imagen, mantén una distancia suficiente de objetos que generen campos magnéticos u ondas de radio intensas, como aparatos eléctricos.
- En el improbable caso de sobrecalentamiento, humo u olores desagradables que emanen de la unidad, desconéctela inmediatamente del cable de carga y retire la batería para evitar un incendio.

Entorno operativo

- No exponga la unidad a temperaturas inusualmente altas o bajas.
- Guarde la unidad en un lugar fresco (a temperatura ambiente), seco y sin polvo, y no la exponga nunca a altas temperaturas ni a la luz solar directa.
- Protege siempre tu cámara de caídas, golpes y caídas.

Precauciones de uso bajo el agua

Como la cámara es resistente al agua, puede utilizarla bajo el agua, al nadar, etc.

Para evitar que se hunda o se pierda en el agua, puede fijar a la cámara la correa de mano suministrada antes de meterse en el agua.

Para evitar daños, asegúrese de no abrir la cámara cuando esté en el agua.

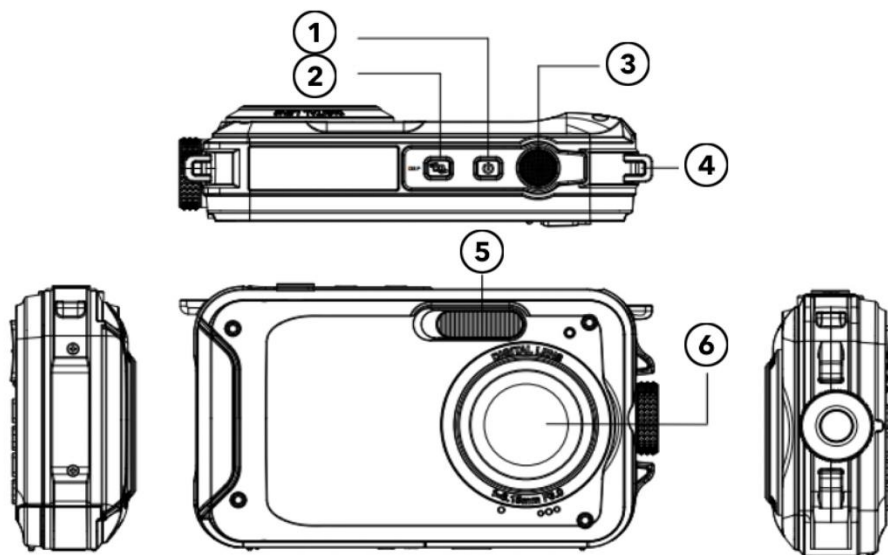
Después de utilizarlo en el agua de la piscina o en el agua salada del mar o del lago, enjuáguelo con agua limpia del grifo y séquelo con un paño antes de abrir el compartimento de las pilas.

Los ajustes predeterminados de la cámara están optimizados para la mayoría de las situaciones, por lo que podrás empezar a hacer fotos o vídeos en cuanto introduzcas la tarjeta de memoria y enciendas la cámara.

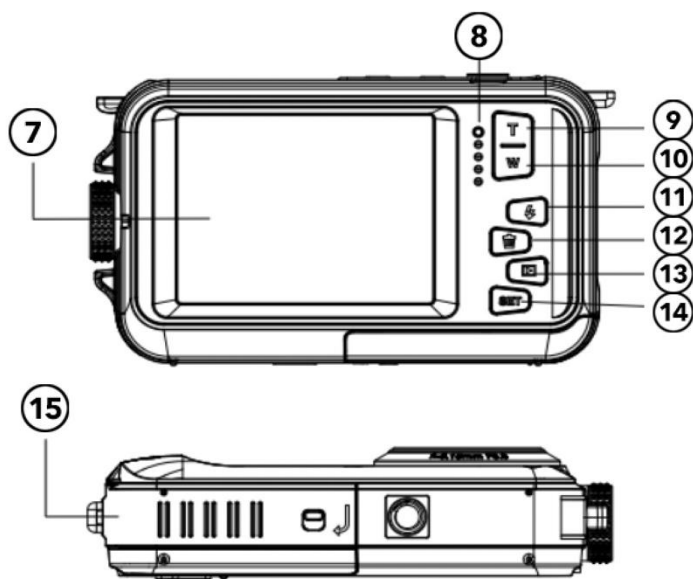
Entorno de almacenamiento

Guarde el producto en un lugar fresco (a temperatura ambiente), en un entorno seco y sin polvo, y no lo exponga nunca a altas temperaturas ni a la luz solar directa y prolongada.

Descripción de la cámara



1. Encender / Apagar
2. Tecla de visualización
3. Disparador
4. Orificio para correa de mano
5. Flash
6. Lente



- 7. Pantalla
- 8. Pantalla de funcionamiento
- 9. Ampliar/Arriba
- 10. Reducir/Bajar
- 11. Flash/Derecha
- 12. Suprimir/A la izquierda
- 13. Botón de modo/Atrás
- 14. Tecla Menú/OK
- 15. Tapa de la batería/Tarjeta TF/USB

Primer uso

NOTA

Apertura y cierre del compartimento de las pilas:

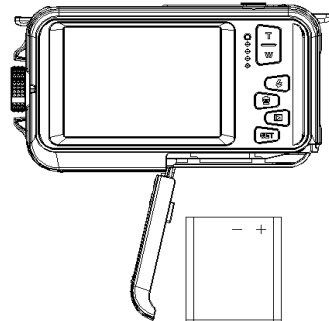
Asegúrate siempre de que la cámara y tus manos estén secas.

Asegúrese de que no haya residuos en el compartimento de la batería ni en el de la tarjeta de memoria.

Antes de utilizar la cámara, asegúrese siempre de que la tapa del compartimento de las pilas esté bien cerrada y el cierre de seguridad esté en la posición de bloqueo.

Paso 1: Insertar la batería y la tarjeta de memoria

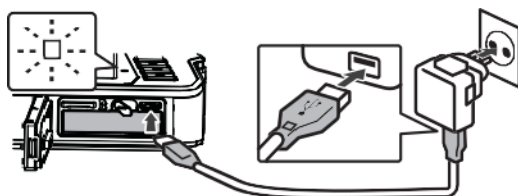
- Deslice el interruptor de bloqueo/desbloqueo de la tapa del compartimento de las pilas a la posición de desbloqueo y abra la tapa del compartimento de las pilas deslizándola.
- Inserte la batería, asegurándose de que la polaridad y la orientación de los terminales son correctas.
- Inserte la tarjeta de memoria como se indica



- Inserte la tarjeta micro SD hasta que encaje en su sitio. Esto confirma que la tarjeta SD está correctamente instalada.
- Deslice la tapa de la batería hasta que encaje en su sitio para asegurarse de que está bien bloqueada.

Paso 2: Cargar la batería

- Abra la tapa del compartimento de las pilas y conecte la cámara a un adaptador de corriente USB mediante el cable micro USB suministrado.
- Conecta el adaptador de red a una toma de corriente.



- El indicador LED rojo confirma que la batería se está cargando.
- El proceso de carga finaliza cuando el indicador LED se apaga.
- Desconecte el cable de carga de la cámara y cierre la tapa del compartimento de la batería. Asegúrese de

pulsar el botón de bloqueo/desbloqueo en la posición de bloqueo hasta que haga clic para garantizar un cierre seguro.

Paso 3: Formatear la tarjeta de memoria

NOTA

Para garantizar un rendimiento óptimo de su cámara, tenga en cuenta la siguiente información importante:

- Antes de utilizar por primera vez una tarjeta micro SD en su cámara, asegúrese de que la tarjeta de memoria está formateada en la cámara. Encontrará esta opción en el menú de configuración de la cámara:
Menú > Formatear tarjeta de memoria
- **PRECAUCIÓN: El formateo borrará todos los datos y archivos de la tarjeta.**
Antes de formatear la tarjeta para utilizarla con la cámara, asegúrese de haber realizado una copia de seguridad de los archivos importantes.
- La capacidad máxima admitida de la tarjeta de memoria es de 128 GB.

El uso de tarjetas de memoria cuya capacidad supere el límite máximo recomendado puede provocar errores en los archivos.

- El tiempo de grabación depende de la resolución seleccionada.
- Para grabar vídeos se recomiendan tarjetas de memoria con una clase de velocidad 6 o superior. Si utiliza una tarjeta de memoria con una clase de velocidad inferior, la grabación de vídeo puede detenerse inesperadamente.

Funciones de la cámara

Encender la cámara:

Pulse el botón de encendido situado en la parte superior de la cámara para encenderla.

La pantalla LCD se activa para confirmar que la cámara funciona.

Modo de disparo de fotos:

Cuando se enciende la cámara, el icono de foto aparece en la pantalla LCD para confirmar que la cámara está en modo foto.

Para hacer una foto, pulsa el disparador.

Después de hacer una foto, el número que aparece en la pantalla muestra cuántas fotos más se pueden hacer, teniendo en cuenta los ajustes actuales y el tamaño de la tarjeta de memoria instalada en ese momento en la cámara.

Cuando la tarjeta SD está llena, aparece un mensaje en la pantalla.

Para continuar, transfiera todos los datos de la tarjeta SD a su ordenador o inserte una nueva tarjeta de memoria.


Zoom digital:


Tu cámara tiene zoom digital.

Pulsa el botón superior para acercar la imagen y el inferior para alejarla.

Flash incorporado:

Pulse el botón "Flash" para activar los distintos modos de flash.

 Este símbolo significa "flash apagado".
El flash no se disparará en este modo.

 Este símbolo indica el modo de flash automático. La cámara activa automáticamente el flash cuando es necesario en condiciones de poca luz.

 Este símbolo indica el modo de flash y el flash se

activa cada vez que se toma una fotografía.



Este símbolo indica el modo "anti-ojos rojos". El flash de la cámara dispara una serie de destellos para reducir el efecto de ojos rojos en las fotos.

Modo foto

En el modo de fotografía, pulse el botón Menú para acceder a los distintos elementos del menú de configuración, como se indica a continuación:

Escena

Dispone de varios modos de escena para facilitar la toma de fotografías en distintos entornos.

Si es necesario, puede seleccionar el modo que mejor se adapte a las condiciones de disparo.

Pulse el botón de encendido para encender la cámara.

1. Pulse el botón de menú
2. Pulse las teclas izquierda/derecha para seleccionar "escena".
3. Pulse el botón superior/inferior para seleccionar la escena deseada.
4. Pulse OK para confirmar.

Resolución fotográfica

1. Pulsa el botón de menú.
2. Pulse el botón izquierda/derecha para seleccionar el tamaño de la foto.
3. Pulse las teclas arriba/abajo para resaltar una opción de resolución.
4. Pulse el botón OK para confirmar su selección. El icono del tamaño de la foto aparece en la pantalla LCD.

Temporizador

Utiliza el autodisparador para establecer un retardo entre la pulsación del disparador y la toma de la foto por parte de la cámara.


1. Pulsa el botón de menú.
2. Presione las teclas izquierda / derecha del controlador para seleccionar la función de temporizador automático.
3. Pulse las teclas arriba/abajo para comprobar las opciones del autodisparador.
4. Pulse el botón OK para confirmar su selección.

Antivibración

La cámara dispone de una función antivibración que proporciona una mejor calidad fotográfica cuando no se utiliza un trípode.

1. Pulsa el botón de menú.
2. Presione las teclas izquierda / derecha del controlador para seleccionar la función de Anti-

Vibración.

3. Presione las teclas de arriba / abajo del controlador para activar / desactivar la protección contra sacudidas.
4. Pulse OK para confirmar la selección.
5.  Este símbolo aparece en la pantalla LCD para confirmar que la función antivibración está activada.

Reconocimiento facial

Para activar la función de reconocimiento facial.

1. Pulsa el botón de menú.
2. Pulse las teclas izquierda/derecha para seleccionar la función de reconocimiento facial.
3. Pulsa las teclas arriba/abajo para activar/desactivar el reconocimiento facial.
4. Pulse el botón OK para confirmar su selección.

Múltiples instantáneas (foto de serie)

Con la función de disparo continuo, puedes tomar 6 fotos individuales en rápida sucesión con sólo pulsar una vez el disparador.

1. Pulse el botón de menú
2. Pulse las teclas izquierda/derecha para seleccionar la función de grabación continua.
3. Pulsa las teclas arriba/abajo para activar/desactivar la grabación continua.
4. Pulse el botón OK para confirmar su selección.

Nota:

Si utiliza la función "Disparo continuo", la resolución de la foto cambiará automáticamente a VGA.

Modo vídeo

Pulse el botón de modo para activar el modo de grabación de vídeo.

Pulse el disparador para iniciar la grabación.

El icono de vídeo aparece en la parte superior izquierda de la pantalla LCD.

El símbolo rojo de grabación parpadea para confirmar que se está grabando un vídeo.

NOTA

Cuando un archivo de grabación de vídeo alcanza un tamaño de 4 GB, la cámara divide automáticamente la grabación durante la grabación e inicia un nuevo archivo. La grabación no se interrumpe, pero la grabación final consta de 2 o más archivos, dependiendo de la duración de la grabación y de la cantidad total de datos almacenados.

Esta es una limitación básica de todos los sistemas de archivos FAT debido al tamaño máximo de archivo permitido en un sistema FAT.

Modo de reproducción

Pulse el botón de modo para acceder al modo de reproducción.

En el modo de reproducción, puedes ver las fotos y los vídeos almacenados en la tarjeta de memoria.

También puedes rotar, proteger y borrar archivos.

Pulse el botón de menú en el modo de reproducción para acceder a las siguientes opciones:

Borrar:

Para borrar una o todas las imágenes o vídeos no protegidos:

1. Pulse el botón de menú en el modo de reproducción.
2. Pulse las teclas izquierda/derecha para seleccionar la función de borrado.
3. Pulse las teclas arriba/abajo para seleccionar: Esta imagen/Todas las imágenes/Cancelar.
4. Pulse el botón OK para confirmar su selección.

Gira:

1. Pulse el botón de menú en el modo de reproducción.
2. Presione las teclas izquierda/derecha del controlador para seleccionar la función "rotar".
3. Pulse las teclas arriba/abajo para seleccionar: 90° /180° /270° /Cancelar.
4. Pulse el botón OK para confirmar su selección.

Proteger archivos:

Protege tus fotos y vídeos para que no se borren accidentalmente.

1. Pulse el botón de menú en el modo de reproducción.
2. Presione las teclas izquierda/derecha del controlador para seleccionar la función "Proteger".
3. Pulsa las teclas arriba/abajo para seleccionar: bloquear/desbloquear archivos individuales o todos los archivos a la vez.
4. Pulse el botón OK para confirmar.
5. Al visualizar fotos o vídeos, en la pantalla aparece un icono de candado para los archivos protegidos.

Reproducción de la presentación de diapositivas:

Puedes elegir cuánto tiempo se muestra cada foto en la pantalla cuando utilizas el modo de vista previa.

Más ajustes

Balance de blancos:

Esta opción ajusta el color de la foto y puede ajustarse en función de la fuente de luz.

1. Pulse las teclas izquierda/derecha para seleccionar la opción de balance de blancos en el menú de configuración.
2. Pulse las teclas arriba/abajo para hacer su selección.

Efecto de color:

1. Utilice las teclas izquierda / derecha del controlador para seleccionar la opción de Efectos en el menú de Configuración.
2. Pulse las teclas arriba/abajo para hacer su selección.
3. Pulse el botón OK para confirmar y guardar su selección.

Nitidez de imagen:

Esta función permite al usuario ajustar la nitidez de la foto para que el borde sea más claro o más suave.

1. Utilice las teclas izquierda / derecha del controlador para seleccionar la opción de Nitidez en el menú de Configuración.
2. Pulse las teclas arriba/abajo para hacer su selección.
3. Pulse el botón OK para confirmar y guardar su selección.

Exposición:

Ajusta el brillo de tus fotos.

1. Pulse las teclas izquierda/derecha para seleccionar la opción de exposición.
2. Pulse las teclas arriba/abajo para seleccionar EV (+3 a -3).
3. Pulse el botón OK para confirmar y guardar su selección.
1. El símbolo correspondiente aparece en la pantalla LCD.

ISO:

Se trata de una función especial para cuando la fuente de luz no es suficiente pero el entorno en el que se está fotografiando no permite el uso del flash.

1. Presione las teclas izquierda / derecha del controlador para seleccionar ISO en el menú de Configuración.
2. Pulse las teclas arriba/abajo para seleccionar el valor ISO: Auto/100/200/400.
3. Pulse el botón de menú para guardar. En la pantalla LCD aparece el símbolo correspondiente.

Medición de la exposición:

La medición de la exposición evalúa la luz de una escena para determinar la velocidad de obturación, la apertura o el ISO correctos.

Medición de la exposición ponderada al centro: evalúa la luz en el centro de la imagen y en la zona circundante e ignora las esquinas.

Medición múltiple: utiliza los datos lumínicos de todo el sujeto y promedia el ajuste de exposición final sin ponderar ninguna parte concreta del rango de medición.

Medición puntual - evalúa la luz alrededor del punto de enfoque e ignora todo lo demás

1. Presione las teclas izquierda / derecha del controlador para seleccionar la opción de Medición en el menú de Configuración.
2. Pulse las teclas arriba/abajo para seleccionar la opción deseada.
3. Pulse el botón de menú para guardar. El símbolo correspondiente aparece en la pantalla LCD .

Idioma:

1. Pulse las teclas izquierda/derecha para seleccionar la opción de idioma en el menú de configuración.
2. Pulse las teclas arriba/abajo para seleccionar la opción deseada.
3. Pulse el botón de menú para guardar.

Fecha/Hora:

1. Pulse las teclas izquierda/derecha para seleccionar la opción de fecha/hora en el menú de configuración.
2. Pulse las teclas arriba/abajo para seleccionar la opción deseada.

Selecciona ON para poner fecha y hora a tus fotos y grabaciones de vídeo.

Selecione APAGADO si no desea que se marquen la fecha y la hora.

3. Para ajustar la hora y la fecha, utilice las teclas izquierda/derecha para seleccionar el parámetro que desea ajustar.
4. Utilice los botones arriba/abajo para cambiar los valores de hora y fecha.
5. Pulse el botón de modo para salir.

Modo silencioso:

1. Pulse las teclas izquierda/derecha para seleccionar el modo silencioso en el menú de configuración.
2. Pulse las teclas arriba/abajo para seleccionar la opción deseada.

Desconexión automática:

Nota: El ajuste por defecto para que la cámara se apague automáticamente es de 3 minutos.

Se puede configurar de la siguiente manera:

1. Pulse las teclas izquierda/derecha para seleccionar la opción de apagado automático.
2. Pulse las teclas arriba/abajo para hacer su selección.
3. Pulse el botón OK para confirmar y guardar su selección.

Nota: Si selecciona "Apagado", la cámara sólo se apagará automáticamente cuando se agote la batería.

Frecuencia:

Ajuste la frecuencia en función de la red eléctrica local.

1. Pulse las teclas izquierda/derecha para seleccionar la opción de frecuencia [HZ].
2. Pulse las teclas arriba/abajo para hacer su selección.
3. Pulse el botón OK para confirmar y guardar su selección.

Formatea la tarjeta de memoria:

Consulte "Formateo de la tarjeta de memoria" en la sección "Primeros pasos" de este manual.

Firmware / ajustes de fábrica:

Utilice las teclas izquierda/derecha para seleccionar la opción de firmware.

La pantalla LCD muestra la versión instalada actualmente.

Para restablecer la configuración predeterminada de fábrica de la cámara:

Seleccione la opción "Configuración por defecto".

Pulse Menú/OK

Para continuar, pulse el botón arriba y seleccione "SÍ".

Pulse el botón de menú para completar el restablecimiento de la cámara.

NOTA

Las opciones del menú de ajustes difieren dependiendo del modo (foto o vídeo) en el que se encuentre la cámara cuando se accede al menú.

Transferencia de archivos al PC

1. Enciende la cámara.
2. Selecciona el modo de reproducción.
3. Conecta la cámara a un ordenador mediante un cable USB.
4. La imagen del disco extraíble aparece en la pantalla como se muestra a continuación
5. Haz clic en el disco extraíble para ver las fotos.
6. Puedes copiar y pegar las fotos en la carpeta o ubicación que elijas.

WINDOWS:

1. Utilice el cable USB suministrado con la cámara para conectarla al ordenador.
2. Enciende la cámara.
3. "MSDC" aparece en la pantalla LCD.
4. Aparecerá una ventana con una lista de opciones. Selecciona "Abrir carpeta para ver archivos" y haz clic en Aceptar.

5. Abre la carpeta para ver los archivos multimedia.
6. Selecciona el soporte y copia los archivos de esta carpeta a tu ordenador.

También puede seleccionar los archivos y elegir Copiar en el menú Edición.

A continuación, seleccione una carpeta y elija "Insertar" en el menú "Edición".

7. No desconecte el cable durante la transmisión.
Esto cancelará la transferencia en curso de archivos a su ordenador.
8. A continuación, asegúrese de que la conexión de la cámara a Windows se ha completado correctamente antes de desconectar el cable.



MAC OS:

1. Utilice el cable USB suministrado con la cámara para conectarla al ordenador.
2. Enciende la cámara.
3. "MSDC" aparece en la pantalla LCD.
4. El icono del dispositivo de la cámara aparece en el escritorio.
5. Haz clic en el icono del dispositivo y abre la carpeta para ver los archivos multimedia.
6. Selecciona los archivos y arrástralos a tu ordenador.
7. No desconecte el cable durante la transferencia. De lo contrario, se interrumpirá la transferencia de archivos en curso a su ordenador.
8. A continuación, asegúrate de que el icono del dispositivo se arrastra a la papelera antes de desconectar el cable.
9. También puede hacer clic con el botón derecho del ratón y seleccionar la opción "Expulsar....".

Solución de problemas

Si la cámara no funciona como se esperaba, compruebe la lista de problemas comunes que aparece a continuación antes de ponerse en contacto con su distribuidor.

Problema	Causa/Solución
La cámara no se puede encender.	<ul style="list-style-type: none">- La batería está agotada.- Error durante la instalación de la batería.
La cámara se apaga sin previo aviso.	<ul style="list-style-type: none">- La cámara se apaga automáticamente para ahorrar energía (función Auto Power Off activada en los ajustes de la cámara).- Es posible que la cámara y la batería no funcionen correctamente a bajas temperaturas.- El interior de la cámara se ha calentado. Deje la cámara apagada hasta que el interior de la cámara se haya enfriado e intente encenderla de nuevo.
La pantalla no muestra nada.	<ul style="list-style-type: none">- La cámara está apagada.- La cámara se apaga automáticamente para ahorrar energía (Auto Power Off).- Las funciones sólo aparecen en una de las dos pantallas. Compruebe si la otra

	pantalla está activa.
La cámara se calienta.	La cámara puede calentarse cuando se utiliza durante un período prolongado de tiempo, por ejemplo al grabar películas, o cuando se utiliza en un ambiente caluroso. Esto no es un fallo de funcionamiento.

Limpieza de la cámara

Después de utilizar la cámara en el agua, apáguela, asegúrese de que el compartimento de las pilas esté bien cerrado y enjuáguela con agua dulce antes de que transcurran 30 minutos.

- El mejor método de limpieza es sumergir la cámara en un recipiente con agua fresca durante 10 minutos. Cuando la cámara se sumerge en agua, pueden salir burbujas de aire por los orificios de drenaje de agua de la cámara, como los del micrófono o los altavoces. Esto no es un fallo de funcionamiento.
- No utilice jabón ni detergentes, ya que pueden comprometer la integridad de las juntas de estanqueidad de la cámara.
- Después de enjuagar, deje secar la cámara a temperatura ambiente.

Datos técnicos

Sensor	5MP CMOS
Resolución fotográfica	(30MP*) 6400x4800 (24MP*) 5600x4200 (20MP*) 5200x3900 (16MP*) 4608x3456 (12MP*) 4000x3000 (8M) 3264x2448 (7M HD) 3648x2048 (5M) 2592x1944 (3M) 2048x1536 (2M HD) 1920x1080
Resolución de vídeo	FHD 1920x1080 HD 1280x720P VGA 640x480
Ver	Pantalla LCD de 6,8 cm/2,7 pulgadas
Memoria externa	Tarjetas Micro SD máx. hasta 128 GB (no incluidas en el volumen de suministro)
Zoom digital	4x
EV	-3~+3
Balance de blancos	Automático/luz diurna/nublado/ Fluorescente/brillante
Escena	Auto/Escena/Retrato/Paisaje Nocturno/Retrato Nocturno/Alta Sensibilidad/Puerto/Playa/Fiesta
ISO	Auto/100/200/400

Temporizador	2s, 5s, 10s
Formato de archivo	JPEG/AVI
Antivibración	Sí
Flash	Auto/Forzar Flash/Flash Apagado/Anti Ojos Rojos
Reconocimiento facial	Sí
Grabación continua	Sí
Micrófono	Incorporado
Interfaz	USB Micro 2.0
Batería	Batería de litio de 650 mAh
Temperatura de trabajo	0-40°C

*por interpolación

Volumen de suministro

- Cámara
- Bolsa
- Correa de mano
- Cable USB
- Batería de litio
- Manual de instrucciones EN/DE

Las instrucciones de uso en otros idiomas pueden descargarse de <https://bit.ly/3G7SOgk>

o

www.easypix.info/download-manuals/download/w3027/

Eliminación



Retirada del embalaje:

Deseche el envase según su tipo.

Añada los envases de cartón y cartulina a los residuos de papel, film y plástico a la recogida de materiales reciclables.



Séparez les éléments avant de trier

IMBALLAGGIO ESTERNO PAP 22 Cartone carta	IMBALLAGGIO INTERNO PAP 22 Cartone carta
RACCOLTA DIFFERENZIATA	Verifica le disposizioni del tuo Comune. Svuotare l'imballaggio. Conferisci in raccolta il contenitore vuoto.



Residuos de aparatos eléctricos y electrónicos y/o pilas eliminados por los usuarios en hogares particulares de la Unión Europea:

Este símbolo en el producto o en su embalaje significa que no puede desecharse con la basura doméstica. Debe llevar su viejo aparato y/o batería al sistema de recogida adecuado para el reciclaje de aparatos eléctricos y electrónicos y/o baterías. Para más información sobre cómo reciclar este aparato y/o batería, póngase en contacto con su ayuntamiento, la tienda donde compró el aparato o el servicio de recogida de residuos domésticos. El reciclaje de materiales ayuda a conservar los recursos naturales y garantiza que el reciclaje se realice de forma que se proteja la salud humana y el medio ambiente.



ADVERTENCIA

Advertencia sobre las pilas:

- No desmonte ni golpee la batería . Asegúrese de que la batería no está cortocircuitada. No exponga la batería a altas temperaturas. No siga utilizando la batería si tiene fugas o se dilata.

- Mantenga la batería fuera del alcance de los niños.
- Las pilas pueden explotar si se exponen al fuego. No arroje nunca las pilas al fuego.
- Elimine las pilas usadas de acuerdo con la normativa local.
- Antes de deshacerse de la unidad, extraiga la batería y deséchela por separado.

Declaración de conformidad



Declaración de conformidad de la UE Por

la presente declaramos que el producto cumple los requisitos esenciales y otras disposiciones pertinentes de las Directivas 2014/30/UE y 2011/65/UE & (UE) 2015/863.

El texto completo de la Declaración de Conformidad de la UE está disponible en alemán e inglés en:

www.easypix.info/download/pdf/doc-w3027.pdf



Declaración de conformidad UKCA

Por la presente declaramos que el producto cumple con el Reglamento de Equipos de Radio 2017 (SI 2017 No.1206).

El texto completo de la Declaración de Conformidad del Reino Unido está disponible en inglés en:

www.easypix.info/download/pdf/doc-w3027.pdf