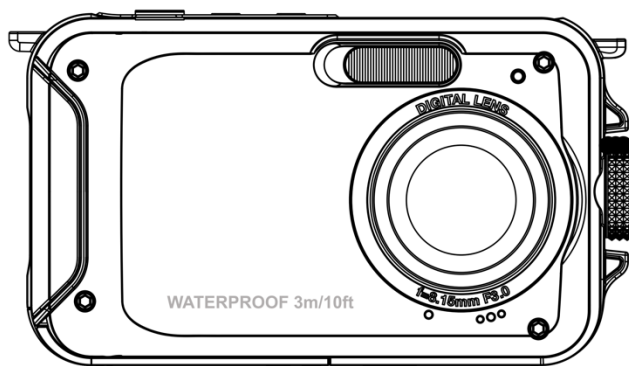


AQUAPIX®

W3027 wave



APPAREIL PHOTO ÉTANCHE

Mode d'emploi

FR : Un manuel dans votre langue est disponible sur Internet:

IT: Il manuale nella sua lingua può essere trovato su Internet:

ES: Puede encontrar un manual en su idioma en Internet:

PT: Um manual em seu idioma pode ser encontrado na Internet:

PL: Instrukcję w swoim języku możesz znaleźć na stronie:

SV: En handbok på ditt språk finns på Internet:

NL: Een handleiding in uw taal vindt u op internet:

bit.ly/3G7SOgk



Table des matières

Informations générales	3
Explication des symboles	4
À propos du produit.....	4
Sécurité contrôlée.....	5
Utilisation conforme	5
Restrictions	6
Consignes de sécurité	7
Environnement d'exploitation	10
Environnement de stockage	11
Description de la caméra	12
Première utilisation	14
Étape 1 : Insérer la pile et la carte mémoire.....	14
Étape 2 : Charger la batterie	15
Étape 3 : Formater la carte mémoire.....	16
Fonctions de la caméra	18
Mode photo	20
Mode vidéo.....	23
Mode de lecture	24
Autres paramètres	26
Transfert de fichiers vers le PC.....	32
Dépannage.....	34
Nettoyage de l'appareil photo	36
Données techniques	37
Contenu de la livraison	39
Élimination.....	39
Déclaration de conformité.....	41

Clause de non-responsabilité

Easypix ne fait aucune déclaration ni ne donne aucune garantie concernant ce manuel et, dans la mesure autorisée par la loi, limite expressément sa responsabilité en cas de violation des garanties qui peuvent être implicites au remplacement de ce manuel par un autre. En outre, Easypix se réserve le droit de réviser cette publication à tout moment, sans obligation d'informer qui que ce soit de cette révision. Easypix n'est pas responsable ou redevable de l'utilisation abusive des informations contenues dans ce document. Si vous avez des suggestions d'amélioration ou de modification, ou si vous avez trouvé des erreurs dans cette publication, veuillez nous en faire part. Lors de l'installation et de l'utilisation de ce produit, toutes les réglementations de sécurité nationales, régionales et locales applicables doivent être respectées. Pour des raisons de sécurité et afin de garantir le respect des données documentées du système, les réparations des composants ne peuvent être effectuées que par le fabricant.

Le non-respect de ces informations peut entraîner des blessures ou endommager l'appareil.

Droit d'auteur © chez Easypix GmbH

Tous droits réservés. Aucune partie de cette publication ne peut être reproduite, distribuée ou transmise sous quelque forme ou par quelque moyen que ce soit, y compris par photocopie, enregistrement ou autre méthode électronique ou mécanique, sans l'autorisation écrite préalable de l'éditeur. Pour toute demande d'autorisation, veuillez contacter l'éditeur ci-dessous.

Easypix GmbH, Em Parkveedel 11, 50733 Cologne, Allemagne.
support@easypix.com - www.easypix.com

Informations générales

Lisez ce manuel et les consignes de sécurité qu'il contient avant d'utiliser le produit.

Suivez toutes les instructions. Vous éviterez ainsi les incendies, les explosions, les chocs électriques ou tout autre danger pouvant entraîner des dommages matériels et/ou des blessures graves ou mortelles.

Le produit ne doit être utilisé que par des personnes ayant lu et compris l'intégralité du contenu de ce manuel d'utilisation.

Assurez-vous que toute personne utilisant le produit a lu ces avertissements et instructions et qu'elle les respecte.

Conservez toutes les consignes de sécurité et les instructions pour pouvoir vous y référer et les transmettre aux utilisateurs suivants du produit.

Le fabricant n'est pas responsable des dommages matériels ou corporels résultant d'une manipulation incorrecte ou du non-respect des consignes de sécurité.

Explication des symboles



AVERTISSEMENT

Avertissement indique un danger de niveau de risque moyen qui, s'il n'est pas évité, peut entraîner des blessures graves.

REMARQUE

Signale des informations considérées comme importantes, mais non liées au danger.

À propos du produit

L'Aquapix W3027 est un appareil photo numérique de haute qualité.

Elle est étanche jusqu'à 3 mètres et dispose d'un capteur de 5MP qui prend des photos avec une résolution allant jusqu'à 30MP et des vidéos jusqu'à 1080P Full HD.

Alimentée par une batterie remplaçable, la W3027 est dotée d'un écran LCD couleur et d'un zoom numérique 4x pour garantir que les photos et les vidéos sont prises à la perfection.

Sécurité contrôlée

Le produit a été testé conformément aux exigences essentielles et autres dispositions pertinentes des directives 2014/30/UE, 2011/65/UE & (UE) 2015/863 et conformément à l'ordonnance sur les installations radioélectriques 2017 (SI 2017 No. 1206).

Sa sécurité est conforme aux exigences des réglementations nationales applicables.

Utilisation conforme

Ce produit peut être utilisé partout où des photos ou des vidéos sont prises.

Grâce à son étanchéité de 3 mètres, l'appareil peut être entièrement immergé et utilisé sous l'eau.

REMARQUE

PERFORMANCE ÉTANCHE

Les caractéristiques d'étanchéité à l'eau et à la poussière décrites ne garantissent pas que la caméra sera totalement étanche ou exempte de dommages et de dysfonctionnements dans toutes les conditions.

Ne soumettez pas la caméra à des chocs, des vibrations ou une pression excessifs en la faisant tomber, en la frappant ou en posant un objet lourd dessus.

Si cette précaution n'est pas respectée, la caméra peut se

déformer, de l'eau peut s'infiltrer à l'intérieur ou les joints étanches peuvent être endommagés, ce qui peut entraîner un mauvais fonctionnement de la caméra.

Restrictions



AVERTISSEMENT

Le produit ne convient pas aux enfants de moins de 3 ans en raison du risque d'étouffement.

- Contient de petites pièces. Afin d'éviter tout risque d'ingestion, veuillez vous assurer que l'utilisation par des enfants se fait sous la surveillance d'un adulte.
- La caméra est conçue pour être utilisée sous l'eau jusqu'à une profondeur maximale de 3 mètres. N'utilisez pas la caméra à des profondeurs supérieures à 3 mètres.
- N'utilisez pas votre appareil photo dans des sources chaudes, des jacuzzis ou des bains à bulles, où il peut être exposé à des températures d'eau extrêmes.

Consignes de sécurité



AVERTISSEMENT

Ce produit est uniquement destiné à l'usage décrit. Le fabricant n'est pas responsable des dommages résultant d'une utilisation non conforme.



AVERTISSEMENT

Veillez lire attentivement ce mode d'emploi avant d'utiliser l'appareil et vous assurer que les piles sont correctement installées.

- Ne laissez pas la caméra dans un environnement à haute ou basse température pendant une période prolongée.
- Conservez la caméra hors de portée des jeunes enfants.
- Aucun entretien particulier n'est nécessaire pendant l'utilisation.

Veillez vous adresser au vendeur ou au fabricant si votre appareil présente un défaut.

- Veuillez éliminer les déchets et résidus à la fin de la vie utile du produit conformément aux lois et réglementations locales.



AVERTISSEMENT

- Si vous pensez que ce produit est endommagé de quelque manière que ce soit, veuillez ne pas l'utiliser.
- N'ouvrez pas ce produit sans autorisation.
- Contient de petites pièces. Afin d'éviter tout risque d'ingestion, veuillez vous assurer que l'utilisation par des enfants se fait sous la surveillance d'un adulte.



AVERTISSEMENT

BATTERIE

- N'utilisez que des piles rechargeables approuvées pour une utilisation avec ce produit.
- Ne court-circuitez pas les bornes de la batterie.
- Évitez tout contact des bornes de la batterie avec des bijoux, des épingles à cheveux ou d'autres objets métalliques.
- La batterie ne doit être rechargée que dans l'appareil photo.
- Insérez la batterie et la carte mémoire avant d'utiliser l'appareil photo sous l'eau. Assurez-vous que tous les clapets et couvercles sont fermés et que l'eau ne peut pas pénétrer dans l'appareil photo. Si c'est le cas, éteignez l'appareil photo et ne l'utilisez pas sous l'eau.
- N'ouvrez jamais le compartiment à piles sous l'eau. Si

de l'humidité apparaît sur l'objectif pendant l'utilisation, il se peut qu'il y ait une fuite. Retirez la batterie et la carte mémoire et apportez l'appareil photo à votre revendeur pour le faire réparer.

- Veuillez retirer la batterie si vous n'utilisez pas l'appareil photo pendant une longue période.



AVERTISSEMENT

- Pour éviter tout risque d'électrocution, ne branchez pas le câble d'alimentation avec les mains mouillées. Le compartiment des piles ne doit être ouvert qu'avec des mains propres et sèches afin de s'assurer qu'aucune saleté ne pénètre dans la caméra lors de l'insertion, du remplacement ou du retrait des piles ou de la carte SD.
- Pour éviter d'endommager le produit ou de nuire à la qualité du son ou de l'image, veillez à vous tenir à une distance suffisante des objets générant de forts champs magnétiques ou des ondes radio, comme les appareils électriques.
- Dans le cas peu probable d'une surchauffe, de fumée ou d'odeurs désagréables émanant de l'appareil, débranchez-le immédiatement du câble de recharge et retirez la batterie afin d'éviter un incendie.

Environnement d'exploitation

- N'exposez pas l'appareil à des températures anormalement élevées ou basses.
- Conservez l'appareil au frais (à température ambiante), dans un endroit sec et exempt de poussière, et ne l'exposez jamais à des températures élevées ou à la lumière directe du soleil.
- Protégez toujours votre appareil photo contre les chutes, les chocs et les coups.

Précautions d'utilisation sous l'eau

Comme votre appareil photo est étanche, vous pouvez l'utiliser sous l'eau, en nageant, etc.

Pour éviter de la noyer ou de la perdre dans l'eau, vous pouvez attacher la dragonne fournie à l'appareil photo avant d'aller dans l'eau.

Pour éviter tout dommage, veillez à ne pas ouvrir la caméra lorsqu'elle se trouve dans l'eau.

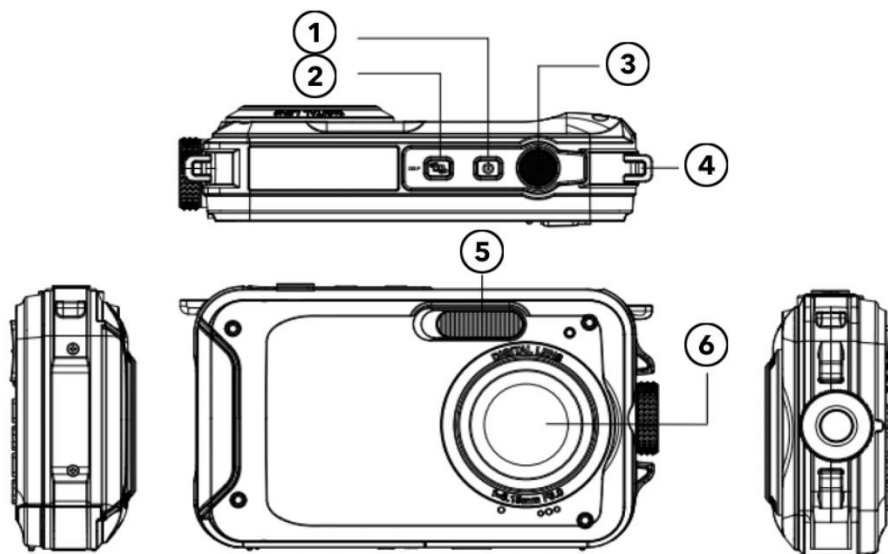
Après l'avoir utilisé dans l'eau de la piscine ou dans l'eau salée de la mer ou du lac, veuillez le rincer avec de l'eau propre du robinet et l'essuyer avant d'ouvrir le compartiment à piles.

Les paramètres par défaut de l'appareil photo sont optimisés pour la plupart des situations, de sorte que vous pouvez prendre des photos ou des vidéos immédiatement après avoir inséré la carte mémoire et allumé l'appareil photo.

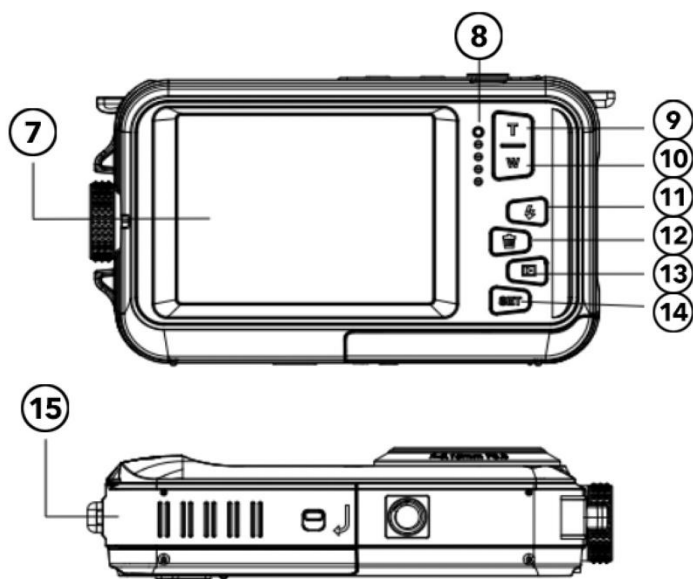
Environnement de stockage

Conservez le produit dans un endroit frais (à température ambiante), dans un environnement sec et sans poussière, et ne l'exposez jamais à des températures élevées ou à la lumière directe du soleil pendant une période prolongée.

Description de la caméra



1. Mise en marche/Arrêt
2. Bouton d'affichage
3. Déclencheur
4. Trou pour dragonne
5. Flash
6. Objectif



- 7. Écran
- 8. Indicateur de fonctionnement
- 9. Agrandir/Précédent
- 10. Réduire/Descendre
- 11. Flash/Vers la droite
- 12. Supprimer/Pour aller à gauche
- 13. Bouton Mode/Retour
- 14. Bouton Menu/OK
- 15. Couvercle du compartiment à piles/Carte TF/USB

Première utilisation

REMARQUE

Ouverture et fermeture du compartiment à piles :

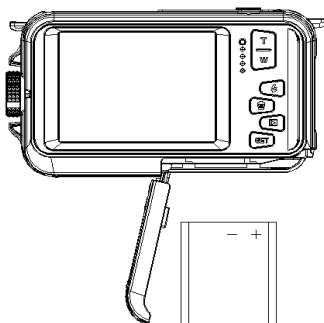
Veillez toujours à ce que l'appareil photo et vos mains soient secs.

Assurez-vous qu'il n'y a pas de débris dans le compartiment de la batterie ou de la carte mémoire.

Assurez-vous toujours que le couvercle du compartiment à piles est bien fermé et que le verrou de sécurité est en position de verrouillage avant d'utiliser la caméra.

Étape 1 : Insérer la pile et la carte mémoire

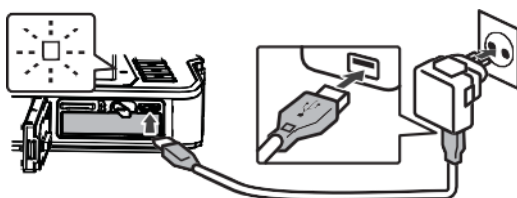
- Faites glisser l'interrupteur de verrouillage/déverrouillage du couvercle du compartiment à piles en position de déverrouillage et ouvrez le couvercle du compartiment à piles en le faisant glisser.
- Insérez la pile en veillant à respecter la polarité et l'orientation des pôles.
- Insérez la carte mémoire comme indiqué



- Insérez la carte micro SD jusqu'à ce qu'elle s'enclenche avec un clic. Cela confirme que la carte SD est correctement installée.
- Faites glisser le couvercle de la batterie jusqu'à ce qu'il s'enclenche avec un clic pour vous assurer qu'il est bien verrouillé.

Étape 2 : Charger la batterie

- Ouvrez le volet du compartiment de la batterie et connectez la caméra à un adaptateur secteur USB à l'aide du câble micro-USB fourni.
- Branchez l'adaptateur secteur sur une prise électrique.



- Le voyant rouge confirme que la batterie est en cours de chargement.
- Le chargement est terminé lorsque le témoin lumineux s'éteint.
- Débranchez le câble de recharge de l'appareil photo

et fermez le volet du compartiment de la batterie. Assurez-vous d'appuyer sur le bouton de verrouillage/déverrouillage en position verrouillée jusqu'à ce qu'il émette un clic pour garantir une bonne étanchéité.

Etape 3 : Formater la carte mémoire

REMARQUE

Pour garantir des performances optimales à votre appareil photo, veuillez tenir compte des informations importantes suivantes :

- Avant d'utiliser une carte micro-SD pour la première fois dans votre caméra, assurez-vous que votre carte mémoire est formatée dans la caméra. Vous trouverez cette option dans le menu de configuration de la caméra :
Menu > Formater la carte mémoire
- **ATTENTION : Le formatage efface toutes les données et tous les fichiers de la carte. Veuillez vous assurer que les fichiers importants sont sauvegardés avant de formater la carte pour l'utiliser avec l'appareil photo.**

- La capacité maximale de la carte mémoire prise en charge est de 128 Go.
L'utilisation de cartes mémoire d'une capacité supérieure à la limite maximale recommandée peut entraîner des erreurs de fichiers.
- La durée d'enregistrement dépend de la résolution sélectionnée.
- Pour l'enregistrement de vidéos, il est recommandé d'utiliser des cartes mémoire d'une classe de vitesse de 6 ou plus. Si vous utilisez une carte mémoire avec une classe de vitesse inférieure, l'enregistrement vidéo peut s'arrêter de manière inattendue.

Fonctions de la caméra

Mise en marche de l'appareil photo :

Appuyez sur le bouton d'alimentation situé sur le dessus de l'appareil photo pour allumer l'appareil.

L'écran LCD s'active pour confirmer que l'appareil photo fonctionne.

Mode de prise de vue :

Après avoir allumé l'appareil photo, l'icône photo s'affiche sur l'écran LCD pour confirmer que l'appareil photo est en mode photo.

Pour prendre une photo, appuyez sur le bouton de l'obturateur.

Après avoir pris une photo, le nombre affiché à l'écran indique combien d'autres photos peuvent être prises en tenant compte des paramètres actuels et de la taille de la carte mémoire actuellement installée dans l'appareil photo.

Lorsque la carte SD est pleine, un message s'affiche à l'écran.

Pour continuer, veuillez transférer toutes les données de la carte SD sur votre ordinateur ou insérer une nouvelle carte mémoire.

Zoom numérique :

Votre appareil photo dispose d'un zoom numérique.

Appuie sur le bouton supérieur pour faire un zoom avant et sur le bouton inférieur pour faire un zoom arrière.


Flash intégré :

Appuyez sur le bouton "Flash" pour activer les différents modes de flash.



Ce symbole signifie "foudre désactivée".

Le flash ne se déclenche pas dans ce mode.

 Cette icône indique le mode flash automatique.

L'appareil photo active automatiquement le flash lorsque cela est nécessaire dans des conditions de faible luminosité.



Cette icône indique le mode flash et le flash est activé à chaque prise de vue.



Cette icône indique le mode anti-yeux rouges. Le flash de l'appareil photo déclenche une série de flashes pour réduire l'effet "yeux rouges" sur vos photos.

Mode photo

En mode photo, appuyez sur le bouton Menu pour accéder aux différents éléments du menu de configuration comme suit :

Scène

Plusieurs modes de scène sont disponibles pour faciliter la prise de photos dans différents environnements.

Si nécessaire, vous pouvez choisir le mode qui convient le mieux aux conditions de prise de vue.

Appuyez sur le bouton de mise en marche pour allumer l'appareil photo.

1. Appuyez sur le bouton de menu
2. Appuyer sur les touches gauche/droite du contrôleur pour sélectionner "Scène".
3. Appuie sur le bouton supérieur/inférieur pour sélectionner la scène souhaitée.
4. Appuyez sur OK pour confirmer.

Résolution photo

1. Appuyez sur le bouton de menu.
2. Appuyez sur le bouton gauche/droit pour sélectionner la taille de la photo.
3. Appuyez sur les touches haut/bas du contrôleur pour mettre en surbrillance une option de résolution.
4. Appuyez sur le bouton OK pour confirmer votre sélection. L'icône de la taille de la photo s'affiche sur l'écran LCD.


Retardateur

Utilisez le retardateur pour définir un délai entre le moment où vous appuyez sur le déclencheur et celui où l'appareil photo prend la photo.

1. Appuyez sur le bouton de menu.
2. Appuyez sur les touches gauche/droite du contrôleur pour sélectionner la fonction retardateur.
3. Appuyez sur les touches haut/bas du contrôleur pour vérifier les options du retardateur.
4. Appuyez sur le bouton OK pour confirmer votre choix.

Anti-shake

L'appareil photo dispose d'une fonction anti-bougé qui assure une meilleure qualité de photo lorsqu'aucun trépied n'est utilisé.

1. Appuyez sur le bouton de menu.
2. Appuyez sur les touches gauche/droite du contrôleur pour sélectionner la fonction anti-bougé.
3. Appuyez sur les touches haut/bas du contrôleur pour sélectionner la fonction anti-bougé activée/désactivée.
4. Appuyez sur OK pour confirmer votre choix.
5.  Cette icône s'affiche sur l'écran LCD pour confirmer que la fonction anti-bougé est activée.

Reconnaissance des visages

Comment activer la fonction de reconnaissance faciale.

1. Appuyez sur le bouton de menu.
2. Appuie sur les touches gauche/droite du contrôleur pour sélectionner la fonction de reconnaissance faciale.
3. Appuyez sur les touches haut/bas du contrôleur pour activer/désactiver la reconnaissance faciale.
4. Appuyez sur le bouton OK pour confirmer votre choix.

Plusieurs clichés (photo en série)

La fonction de prise de vue en continu vous permet de prendre 6 photos individuelles en succession rapide d'une simple pression sur le déclencheur.

1. Appuyez sur le bouton de menu
2. Appuyez sur les touches gauche/droite du contrôleur pour sélectionner la fonction de prise de vue en continu.
3. Appuyez sur les touches haut/bas du contrôleur pour activer/désactiver la prise de vue en continu.
4. Appuyez sur le bouton OK pour confirmer votre choix.

Veillez noter que

lorsque vous utilisez la fonction de prise de vue en continu, la résolution de la photo passe automatiquement au format VGA.

Mode vidéo

Appuyez sur le bouton de mode pour activer le mode d'enregistrement vidéo.

Appuyez sur le bouton de l'obturateur pour commencer l'enregistrement.

L'icône vidéo s'affiche en haut à gauche de l'écran LCD.

L'icône d'enregistrement rouge clignote pour confirmer qu'une vidéo est en cours d'enregistrement.

REMARQUE

Si un fichier d'enregistrement vidéo atteint une taille de 4 Go, la caméra divise automatiquement l'enregistrement pendant l'enregistrement et commence un nouveau fichier.

L'enregistrement n'est pas interrompu, mais l'enregistrement final se compose de 2 fichiers ou plus, selon la durée de l'enregistrement et la quantité totale de données stockées.

Il s'agit d'une limitation fondamentale de tous les systèmes de fichiers FAT en raison de la taille maximale des fichiers autorisée sur un système FAT.

Mode de lecture

Appuyez sur le bouton Mode pour passer en mode lecture. En mode lecture, vous pouvez visualiser les photos et les fichiers vidéo actuellement stockés sur la carte mémoire. Vous pouvez également faire pivoter, protéger et supprimer des fichiers.

En mode lecture, appuyez sur le bouton Menu pour accéder aux options suivantes :

Supprimer :

Pour supprimer une ou toutes les images ou vidéos non protégées :

1. Appuyez sur le bouton de menu en mode lecture.
2. Appuie sur les touches gauche/droite du contrôleur pour sélectionner la fonction de suppression.
3. Appuyer sur les touches haut/bas du contrôleur pour sélectionner : Cette image/toutes les images/annuler.
4. Appuyez sur le bouton OK pour confirmer votre choix.

Tourner :

1. Appuyez sur le bouton de menu en mode lecture.
2. Appuyer sur les touches gauche/droite du contrôleur pour sélectionner la fonction "Pivoter".
3. Appuyer sur les touches haut/bas du contrôleur pour sélectionner :

90° /180° /270° /Annuler.

4. Appuyez sur le bouton OK pour confirmer votre choix.

Protéger les fichiers :

Protéger les images et les vidéos afin qu'elles ne soient pas supprimées par inadvertance.

1. Appuyez sur le bouton de menu en mode lecture.
2. Appuyer sur les touches gauche/droite du contrôleur pour sélectionner la fonction "Protéger".
3. Appuie sur les touches haut/bas du contrôleur pour sélectionner : verrouiller/déverrouiller des fichiers individuels ou tous les fichiers à la fois.
4. Appuyez sur le bouton OK pour confirmer.
5. Lors de l'affichage de photos ou de vidéos, une icône de verrouillage s'affiche à l'écran pour les fichiers protégés.

Lecture du diaporama :

Vous pouvez choisir la durée d'affichage de chaque photo à l'écran lorsque vous utilisez le mode Aperçu.

Autres paramètres

Balance des blancs :

Cette option permet d'ajuster la couleur de la photo et peut être réglée en fonction de la source de lumière.

1. Appuyez sur les touches gauche/droite du contrôleur pour sélectionner l'option Balance des blancs dans le menu de configuration.
2. Appuyez sur les touches haut/bas du contrôleur pour faire votre choix.

effet de couleur :

1. Appuie sur les touches gauche/droite pour sélectionner l'option Effets dans le menu de configuration.
2. Appuyez sur les touches haut/bas du contrôleur pour faire votre choix.
3. Appuyez sur le bouton OK pour confirmer et enregistrer votre sélection.

Netteté de l'image :

Cette fonction permet à l'utilisateur de régler la netteté de la photo de manière à ce que les bords soient plus clairs ou plus doux.

1. Appuyez sur les touches gauche/droite du contrôleur pour sélectionner l'option Netteté dans le menu de configuration.
2. Appuyez sur les touches haut/bas du contrôleur pour

faire votre choix.

3. Appuyez sur le bouton OK pour confirmer et enregistrer votre sélection.

Exposition :

Ajuste la luminosité de vos photos.

1. Appuyez sur les touches gauche/droite du contrôleur pour sélectionner l'option Exposition.
2. Appuyez sur les touches haut/bas du contrôleur pour sélectionner EV (+3 à -3).
3. Appuyez sur le bouton OK pour confirmer et enregistrer votre sélection.
1. L'icône correspondante s'affiche sur l'écran LCD.

ISO :

Il s'agit d'une fonction spéciale pour les cas où la source de lumière n'est pas suffisante, mais où l'environnement dans lequel vous prenez des photos ne permet pas d'utiliser le flash.

1. Appuyez sur les touches gauche/droite du contrôleur pour sélectionner l'option ISO dans le menu de configuration.
2. Appuyez sur les touches haut/bas du contrôleur pour sélectionner la valeur ISO : Auto/100/200/400.
3. Appuyez sur le bouton de menu pour enregistrer. L'icône correspondante s'affiche sur l'écran LCD.

Mesure de l'exposition :

La mesure de l'exposition évalue la lumière d'une scène pour déterminer la vitesse d'obturation, l'ouverture ou la sensibilité ISO appropriées.

Mesure de l'exposition pondérée centrale - évalue la lumière au centre de l'image et dans les environs et ignore les coins

Mesure multiple - utilise les données d'éclairage de l'ensemble du sujet et établit une moyenne pour le réglage d'exposition final, sans pondérer une partie spécifique de la plage de mesure.

Mesure spot - évalue la lumière autour du point focal et ignore tout le reste

1. Appuyez sur les touches gauche/droite du contrôleur pour sélectionner Mesure de l'exposition dans le menu de configuration.
2. Appuie sur les touches haut/bas du contrôleur pour sélectionner l'option souhaitée.
3. Appuyez sur le bouton de menu pour enregistrer. L'icône correspondante s'affiche sur l'écran LCD .

Langue :

1. Appuie sur les touches gauche/droite du contrôleur pour sélectionner l'option Langue dans le menu de configuration.
2. Appuie sur les touches haut/bas du contrôleur pour sélectionner l'option souhaitée.

3. Appuyez sur le bouton de menu pour enregistrer.

Date/heure :

1. Appuyez sur les touches gauche/droite du contrôleur pour sélectionner l'option Date/Heure dans le menu de configuration.
2. Appuyez sur les touches haut/bas du contrôleur pour sélectionner l'option souhaitée.
Sélectionnez ON pour ajouter un horodatage à vos photos et vidéos.
Sélectionnez NON si l'horodatage n'est pas nécessaire.
3. Pour régler l'heure et la date, utilisez les touches gauche/droite du contrôleur pour sélectionner le paramètre à régler.
4. Utilisez les touches de navigation vers le haut et vers le bas pour modifier les valeurs de l'heure et de la date.
5. Appuyez sur le bouton de mode pour quitter.

Mode silencieux :

1. Appuyez sur les touches gauche/droite du contrôleur pour sélectionner Mode silencieux dans le menu de configuration.
2. Appuyez sur les touches haut/bas du contrôleur pour sélectionner l'option souhaitée.

Arrêt automatique :

Veillez noter : le réglage par défaut de la mise hors tension automatique de l'appareil photo est de 3 minutes.

Cela peut être réglé comme suit :

1. Appuyer sur les touches gauche/droite du contrôleur pour sélectionner l'option Auto Power Off.
2. Appuyez sur les touches haut/bas du contrôleur pour faire votre choix.
3. Appuyez sur le bouton OK pour confirmer et enregistrer votre sélection.

Remarque : si vous choisissez "Arrêt", l'appareil photo ne s'éteindra automatiquement que lorsque la batterie sera épuisée.

Fréquence :

Réglez la fréquence en fonction de l'alimentation électrique locale.

1. Appuyer sur les touches gauche/droite du contrôleur pour sélectionner l'option Fréquence [HZ].
2. Appuyez sur les touches haut/bas du contrôleur pour faire votre choix.
3. Appuyez sur le bouton OK pour confirmer et enregistrer votre sélection.

Formater la carte mémoire :

Voir "Formater la carte mémoire" dans la section "Premiers pas" de ce manuel.

Firmware / Réglages d'usine :

Appuie sur les touches gauche/droite pour sélectionner l'option Firmware.

L'écran LCD affiche la version actuellement installée.

Pour rétablir les paramètres par défaut de l'appareil photo :

Sélectionnez l'option "Réglage par défaut".

Appuyez sur Menu/OK

Pour continuer, appuyez sur la touche "haut" et sélectionnez "OUI".

Appuyez sur le bouton Menu pour terminer la réinitialisation de l'appareil photo.

REMARQUE

Les options du menu de configuration diffèrent selon le mode (photo ou vidéo) dans lequel se trouve l'appareil photo lorsque le menu est affiché.

Transfert de fichiers vers le PC

1. Allumez la caméra.
2. Sélectionnez le mode de lecture.
3. Connectez l'appareil photo à un ordinateur à l'aide d'un câble USB.
4. L'image du disque amovible s'affiche à l'écran, comme indiqué ci-dessous
5. Cliquez sur le disque amovible pour afficher les photos.
6. Vous pouvez copier les photos et les coller dans le dossier ou l'emplacement que vous avez choisi.

WINDOWS :

1. Utilisez le câble USB fourni avec l'appareil photo pour le connecter à l'ordinateur.
2. Allumez la caméra.
3. "MSDC" s'affiche sur l'écran LCD.
4. Une fenêtre avec une liste d'options s'affiche. Sélectionnez "Ouvrir le dossier pour afficher les fichiers" et cliquez sur OK.
5. Ouvrez le dossier pour afficher les fichiers multimédias.
6. Sélectionnez le média et copiez les fichiers de ce dossier sur votre ordinateur.
Vous pouvez également sélectionner les fichiers et choisir l'option Copier dans le menu Édition.

Sélectionnez ensuite un dossier et choisissez "Insérer" dans le menu "Édition".

7. Ne débranchez pas le câble pendant la transmission. Cela interrompt le transfert en cours des fichiers sur votre ordinateur.
8. Assurez-vous ensuite que la connexion de la caméra à Windows est correctement terminée avant de débrancher le câble.



MAC OS :

1. Utilisez le câble USB fourni avec l'appareil photo pour le connecter à l'ordinateur.
2. Allumez la caméra.
3. "MSDC" s'affiche sur l'écran LCD.
4. L'icône de l'appareil photo s'affiche sur le bureau.
5. Cliquez sur l'icône de l'appareil et ouvrez le dossier pour afficher les fichiers multimédias.
6. Sélectionnez les fichiers et faites-les glisser sur votre

ordinateur.

7. Ne débranchez pas le câble pendant le transfert. Sinon, le transfert en cours des fichiers sur votre ordinateur sera interrompu.
8. Assurez-vous ensuite que l'icône de l'appareil est bien tirée vers la corbeille avant de débrancher le câble.
9. Vous pouvez également cliquer avec le bouton droit de la souris et sélectionner l'option "Ejecter....".

Dépannage

Si la caméra ne fonctionne pas comme prévu, veuillez vérifier la liste des problèmes les plus courants ci-dessous avant de contacter votre revendeur.

Problème	Cause/solution
L'appareil photo ne s'allume pas.	<ul style="list-style-type: none">- La batterie est épuisée.- Erreur lors de l'installation de la batterie.
L'appareil photo s'éteint sans avertissement.	<ul style="list-style-type: none">- L'appareil photo s'éteint automatiquement pour économiser de l'énergie (fonction Auto Power Off activée dans les paramètres de l'appareil photo).- La caméra et la batterie peuvent ne pas fonctionner correctement à basse

	<p>température.</p> <ul style="list-style-type: none"> - L'intérieur de l'appareil photo est devenu chaud. Laissez l'appareil photo éteint jusqu'à ce que l'intérieur de l'appareil ait refroidi, puis essayez de le rallumer.
L'écran n'affiche rien.	<ul style="list-style-type: none"> - La caméra est éteinte. - L'appareil photo s'éteint automatiquement pour économiser de l'énergie (Auto Power Off). - Les fonctions ne s'affichent que sur l'un des deux écrans. Veuillez vérifier si l'autre écran est actif.
L'appareil photo chauffe.	<p>L'appareil photo peut devenir chaud s'il est utilisé pendant une période prolongée, par exemple lors de l'enregistrement de films, ou s'il est utilisé dans un environnement chaud. Il ne s'agit pas d'un dysfonctionnement.</p>

Nettoyage de l'appareil photo

Après avoir utilisé l'appareil photo dans l'eau, éteignez-le, assurez-vous que le compartiment de la batterie est bien fermé et rincez l'appareil photo à l'eau douce dans les 30 minutes.

- La meilleure méthode de nettoyage consiste à plonger l'appareil photo dans une bassine d'eau douce pendant 10 minutes.
Lorsque l'appareil photo est immergé dans l'eau, des bulles d'air peuvent s'échapper des orifices d'évacuation de l'eau de l'appareil photo, tels que les orifices du microphone ou des haut-parleurs. Il ne s'agit pas d'un dysfonctionnement.
- N'utilisez pas de savon ou de détergent, car ils pourraient nuire à l'intégrité des joints étanches de la caméra.
- Laissez sécher l'appareil à température ambiante après l'avoir rincé.

Données techniques

Capteur	5MP CMOS
Résolution photo	(30MP*) 6400x4800 (24M*) 5600x4200 (20M*) 5200x3900 (16M*) 4608x3456 (12M*) 4000x3000 (8M) 3264x2448 (7M HD) 3648x2048 (5M) 2592x1944 (3M) 2048x1536 (2M HD) 1920x1080
Résolution de la vidéo	FHD 1920x1080 HD 1280x720P VGA 640x480
Annonces	écran LCD de 6,8 cm/2,7 pouces
Mémoire externe	Cartes Micro SD max. jusqu'à 128 Go (non fournies)
Zoom numérique	4x
EV	-3~+3
Balance des blancs	Auto/Lumière du jour/Nuageux/ Fluorescent/Incandescent
Scène	Auto/Scène/Portrait/Paysage de nuit/Portrait de nuit/Haute sensibilité/Sports/Plage/Party
ISO	Auto/100/200/400
Retardateur	2s, 5s, 10s

Format de fichier	JPEG/AVI
Anti-shake	Oui
Flash	Auto/forcer le flash/déclencher le flash/anti-yeux rouges
Reconnaissance des visages	Oui
Enregistrement en continu	Oui
Micro	Intégré
Interface	USB Micro 2.0
Batterie	Pile au lithium de 650mAh
Température de travail	0-40°C

*par interpolation

Contenu de la livraison

- Caméra
- Sac
- Dragonne
- Câble USB
- Pile au lithium
- Manuel d'utilisation EN/DE

Les modes d'emploi dans d'autres langues peuvent être téléchargés sur <https://bit.ly/3G7SOgk>

ou

www.easypix.info/download-manuals/download/w3027/

Élimination



Élimination de l'emballage :

Éliminez l'emballage selon sa nature.

Ajoutez le carton au vieux papier, les films et les emballages en plastique à la collecte des matières recyclables.



Séparez les éléments avant de trier

IMBALLAGGIO ESTERNO PAP 22 Cartone carta	IMBALLAGGIO INTERNO PAP 22 Cartone carta
RACCOLTA DIFFERENZIATA	Verifica le disposizioni del tuo Comune. Svuotare l'imballaggio. Conferisci in raccolta il contenitore vuoto.



Déchets d'équipements électriques et électroniques et/ou de piles mis au rebut par les utilisateurs dans les ménages privés de l'Union européenne :

Ce symbole sur le produit ou son emballage signifie qu'il ne peut pas être éliminé avec les déchets ménagers. Vous devez remettre votre ancien appareil et/ou votre ancienne pile au système de collecte compétent pour le recyclage des appareils électriques et électroniques et/ou des piles. Pour plus d'informations sur le recyclage de cet appareil et/ou de la pile, contactez votre administration locale, le magasin où vous avez acheté l'appareil ou votre service de collecte des déchets ménagers. Le recyclage des matériaux contribue à la conservation des ressources naturelles et garantit que le recyclage est effectué d'une manière qui protège la santé humaine et l'environnement.



AVERTISSEMENT

Avertissement concernant les piles :

- Ne démontez pas la batterie et ne la frappez pas n. Veillez à ne pas court-circuiter la batterie. N'exposez pas la batterie à des températures élevées. N'utilisez pas la batterie si elle fuit ou se dilate.

- Gardez la batterie hors de portée des enfants.
- Les piles peuvent exploser si elles sont exposées à un feu ouvert. Ne jamais jeter les piles dans le feu.
- Éliminez les piles usagées conformément aux réglementations locales.
- Avant de vous débarrasser de l'appareil, retirez la batterie et mettez-la au rebut séparément.

Déclaration de conformité



Déclaration de conformité UE

Nous déclarons par la présente que le produit est conforme aux exigences essentielles et autres dispositions pertinentes des directives 2014/30/UE et 2011/65/UE & (UE) 2015/863.

Le texte complet de la déclaration de conformité UE est disponible en allemand et en anglais à l'adresse suivante :

www.easypix.info/download/pdf/doc-w3027.pdf



Déclaration de conformité UKCA

Nous déclarons par la présente que le produit est conforme aux Radio Equipment Regulations 2017 (SI 2017 No.1206).

Le texte complet de la déclaration de conformité britannique est disponible en anglais à l'adresse suivante :

www.easypix.info/download/pdf/doc-w3027.pdf