



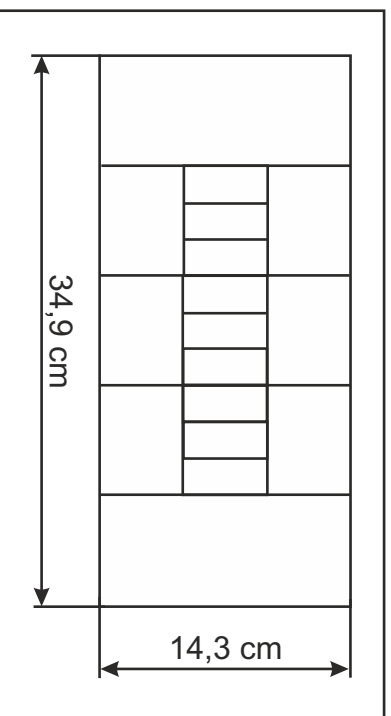
Montageanleitung

Mounting instruction

H0 Wartungshalle Gleisbau, modern H0 Maintenance hangar Gleisbau, modern

- (DE)**
1. Wichtige Hinweise 1
 2. Inhalt 2
 3. Montage 2

- (EN)**
1. Important information 1
 2. Contents 2
 3. Mounting 2



Die aktuelle Version der Anleitung finden Sie auf der Kibri-Homepage unter der Artikelnummer.
You will find the latest version of the manual on the kibri website using the item-No.
Änderungen vorbehalten. Keine Haftung für Druckfehler und Irrtümer.
Subject to change without prior notice. No liability for mistakes and printing errors.



Viesmann Modelltechnik GmbH
Bahnhofstraße 2a
D - 35116 Hatzefeld-Reddighausen
info@viesmann-modell.com
+49 6452 9340-0
www.viesmann-modell.de

Schwierigkeitsgrad
der Bausätze:
Level of difficulty:



89063
Stand 02/sw
09/2022
Szt

Made in Europe

(DE)

1. Wichtige Hinweise

Bitte halten Sie beim Zusammenbau unbedingt die Reihenfolge der Bauabschnitte ein!

Sicherheitshinweise

! **Vorsicht**

Verletzungsgefahr!
Aufgrund der detaillierten Abbildung des Originals bzw. der vorgesehenen Verwendung kann das Produkt Spitzen, Kanten und abbruchgefährdete Teile aufweisen. Für die Montage sind Werkzeuge nötig.

Montage des Bausatzes

Die beim jeweiligen Montageschritt benötigten Teile trennen Sie bitte mit einem Seitenschneider bzw. Modellbaumaesser vorsichtig vom Spritzbaum ab und entgraten die Ränder.
Da Spritzlinge für mehrere Artikel verwendet werden, kann es sein, dass bei diesem Bausatz einige Teile übrig bleiben.

Dieser Bausatz wurde sorgfältig geprüft und verpackt. Sollte es trotzdem einmal vorkommen, dass ein Teil fehlt, fordern Sie dieses bitte per E-Mail oder per Post bei uns an. Bitte nennen Sie uns die Bezeichnung und Artikel-Nummer des Bausatzes sowie Spritzling- und Teile-Nr. Diese Angaben finden Sie in der Montageanleitung. Sie erhalten dann umgehend von uns Ersatz.

Passenden Kleber für die Bausätze finden Sie im Kibri Sortiment.

(EN)

1. Important information

Please observe the correct sequence when assembling the parts to sub-assemblies and to the completed product!

Safety information

! **Caution:**

Risk of injury!
Due to the finely detailed reproduction of the original and the intended use, this product may have sharp points or edges as well as parts that may easily break off. Some tools are required for assembly.

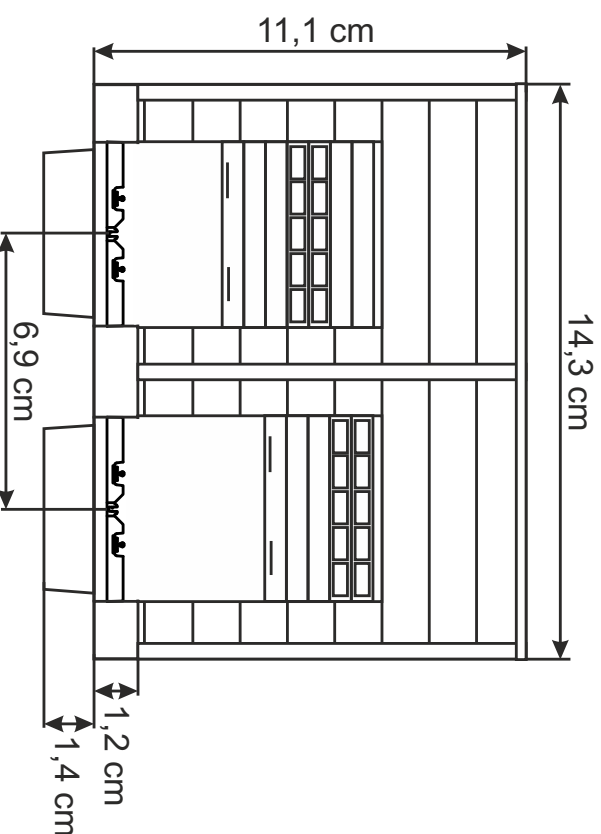
Assembly

Carefully separate the parts required for the respective assembly phase with a side cutter or a sharp utility knife from the injection-moulded sprue and deflash the edges.

Since some sprues are used for several different products it is quite possible that some parts may not be needed for this particular product.

The contents of this kit have been carefully checked against the parts list. However, should a part be missing please contact us by e-mail or by sending a letter. Please state the precise product description and the item-No. as well as the No. of the sprue and the specific part that is missing. You will find all necessary information in this manual. We will promptly supply the missing parts.

You will find suitable glue for the kits in the Kibri product range.



2. Inhalt

Kontrollieren Sie nach dem Auspacken den Lieferumfang auf Vollständigkeit:

- 6x Schienenfaser
- Anleitung

2. Contents

Check the contents of the package for completeness after unpacking:

- 6x Rails fiber
- Manual

Spr.-Nr.	Stück	Spr.-Nr.	Stück	Spr.-Nr.	Stück
5030/1	3	5274/1	2	5481/1	12
5030/2	10	5274/2	2	5481/2	12
		5274/3	2	5481/3	6
5172/1	2			5481/4	12
5172/2	3	5343/1	2	5481/5	6
		5343/2	3	5481/6	2
5231/1	8	5343/3	4	5481/7	12
5231/2	2				
5231/3	2	5480/1	4	5552/1	2
5231/4	2	5480/2	4	5552/2	2
		5480/3	2		
5238/1	2	5480/4	2		
5238/2	10	5480/5	2		
5238/4	2	5480/6	6		
		5480/7	10		
5239/1/1	10	5480/8	4		
5239/1/4	4	5480/9	6		
5239/1/5	10	5480/10	4		
		5480/11	2		
5239/2/6	4	5480/12	2		
5239/2/7	10	5480/13	4		

(DE)

Hochauflösende Druckvorlagen für Beschriftungen und Beschilderungen finden Sie auf unserer Homepage www.kibri.de im Download Center. Die Dekobögen lassen sich auf einem handelsüblichen Farbdrucker ausdrucken. Für den jeweiligen Druckertyp (Tintenstrahl oder Laser) geeignetes Papier bzw. Folie gibt es im Schreibwaren-fachhandel. Ideal sind selbstklebende, glatte Papiere oder Folien mit geringer Materialstärke.

Ausdrucken – ausschneiden – aufkleben – fertig!

dekobogen.kibri.de

Kataloge von Viessmann und Kibri/Vollmer können auch bequem über das Internet angefordert werden. Folgen Sie dazu einfach diesem Link bzw. scannen Sie den QR-Code.

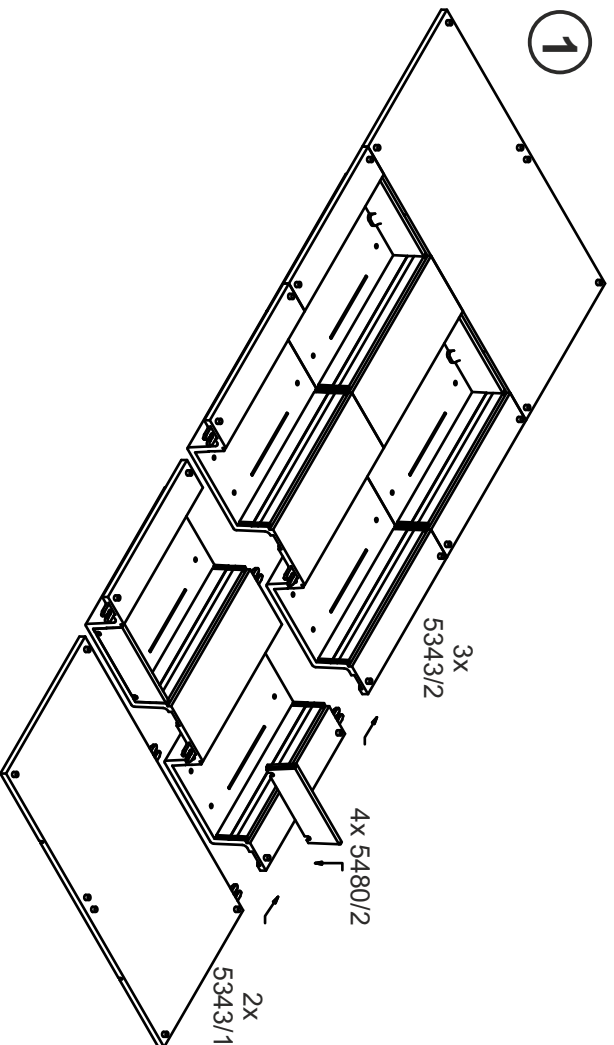
Catalogues by Viessmann and Kibri/Vollmer can be ordered alternatively via Internet. Please follow the link or use QR-code.

(EN)

The high-resolution master copy for all kind of signs in your Kibri kit are available as download for free. Deco sheets can be printed by using a standard colour printer. Suitable paper or foil for the respective printers are offered by specialized trade. Best way is to use self-adhesive smooth papers or foil with low material thickness.

Print – cut – stick – ready!

3. Montage Mounting

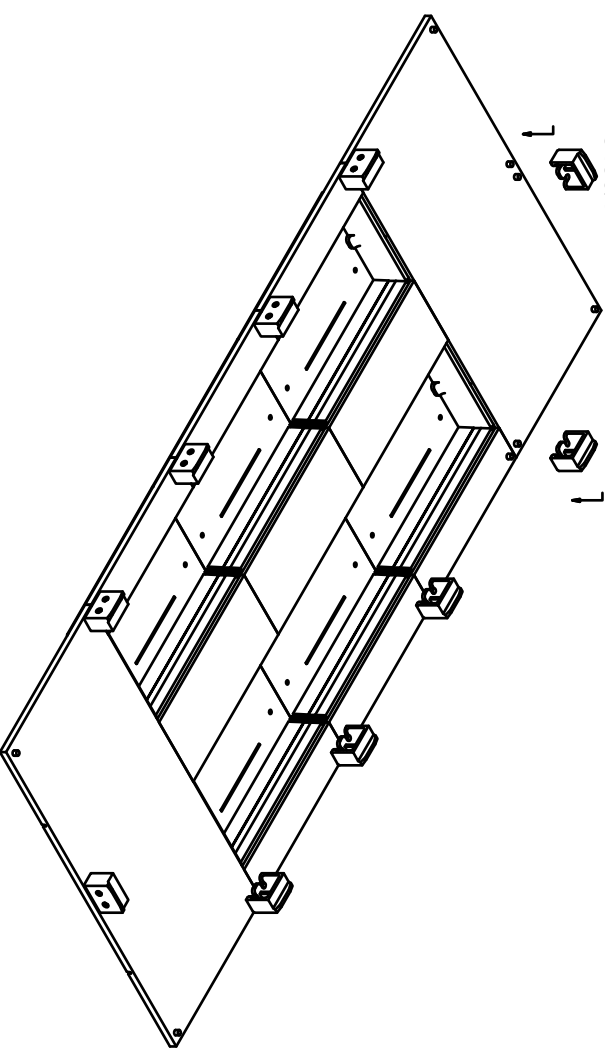


Das Fundament muss beim Einbau ca. 1,4 cm in die Modellbahnplatte eingelassen werden.
The base has to be inserted approx. 1.4 cm into the model train plate when mounting.

2

10x
5480/7

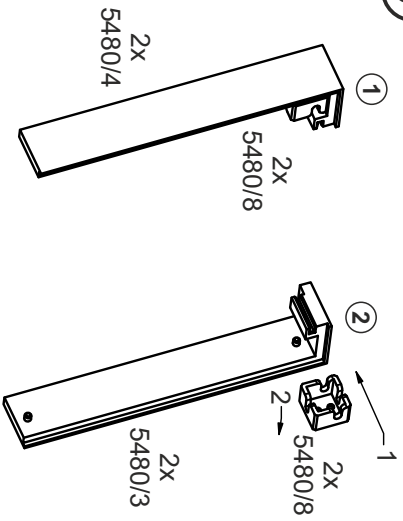
5480/7



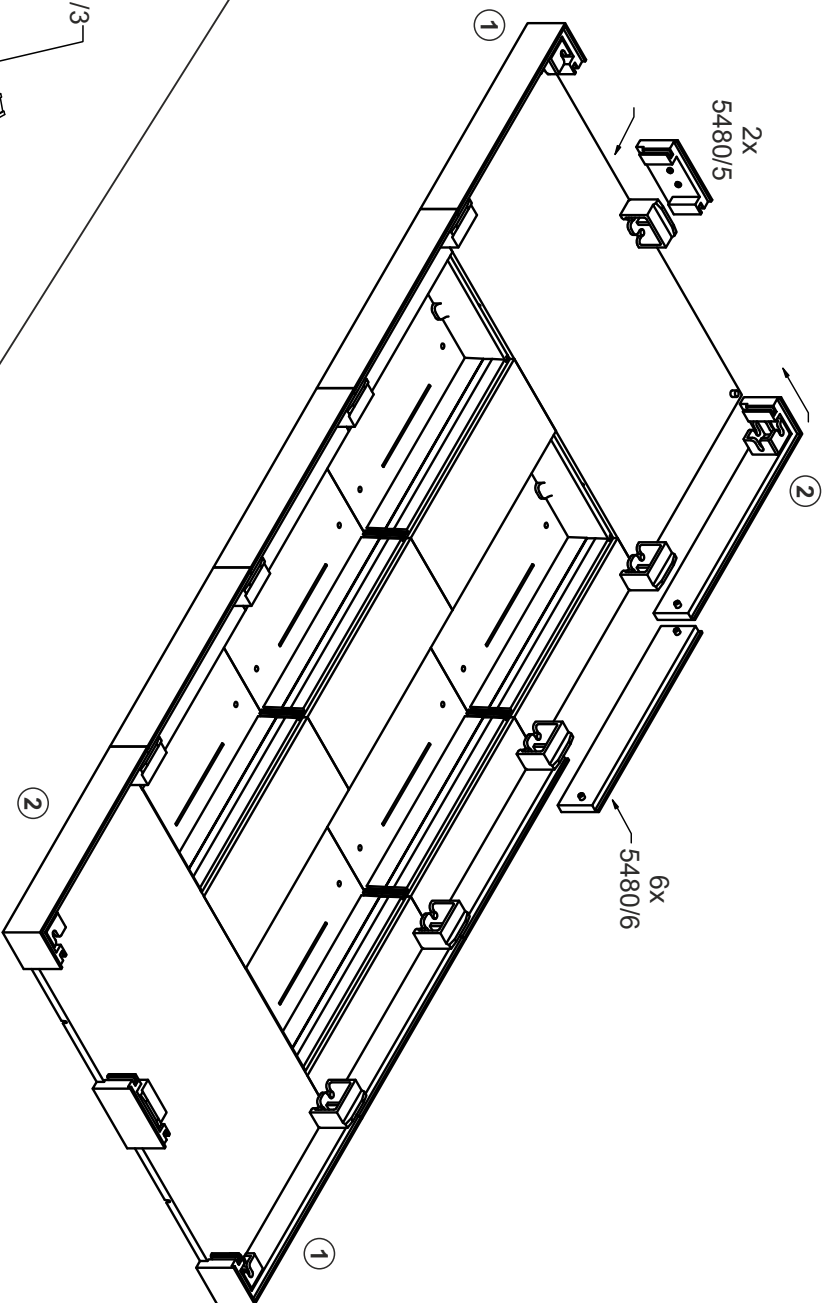
89063/39252



3

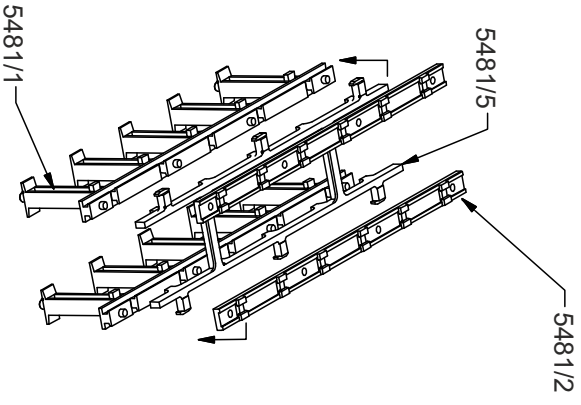


4



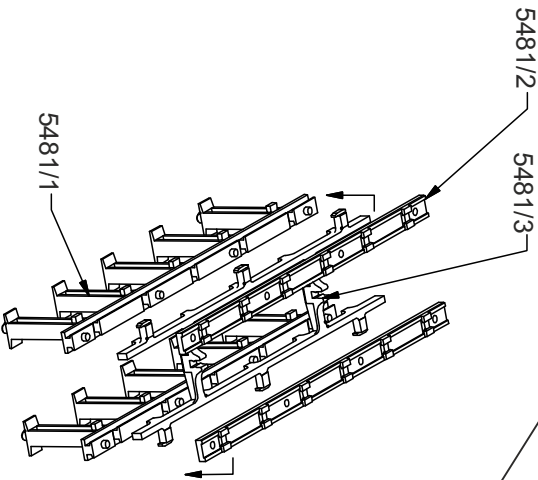
5

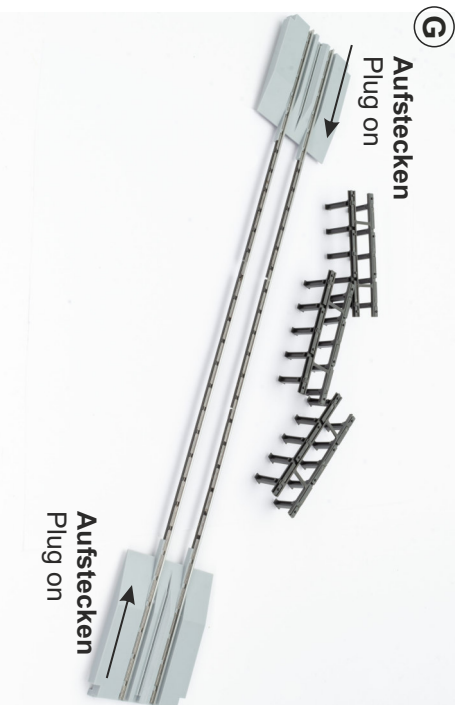
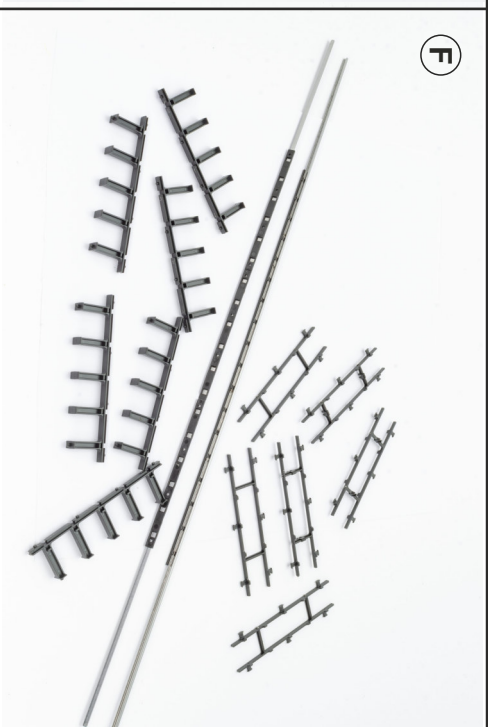
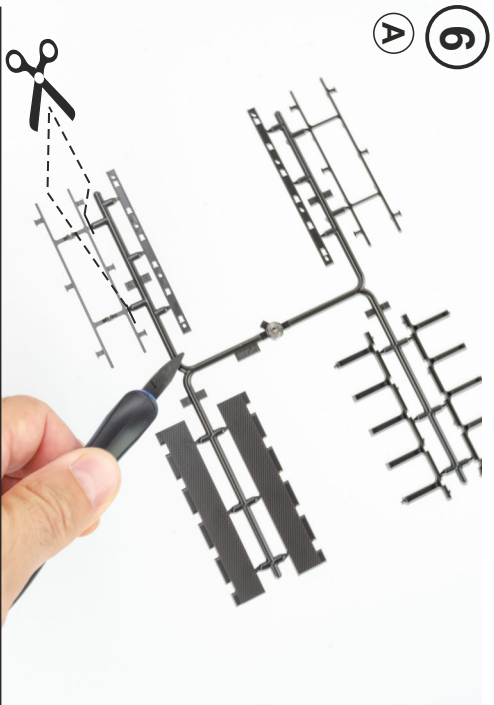
6x 2L

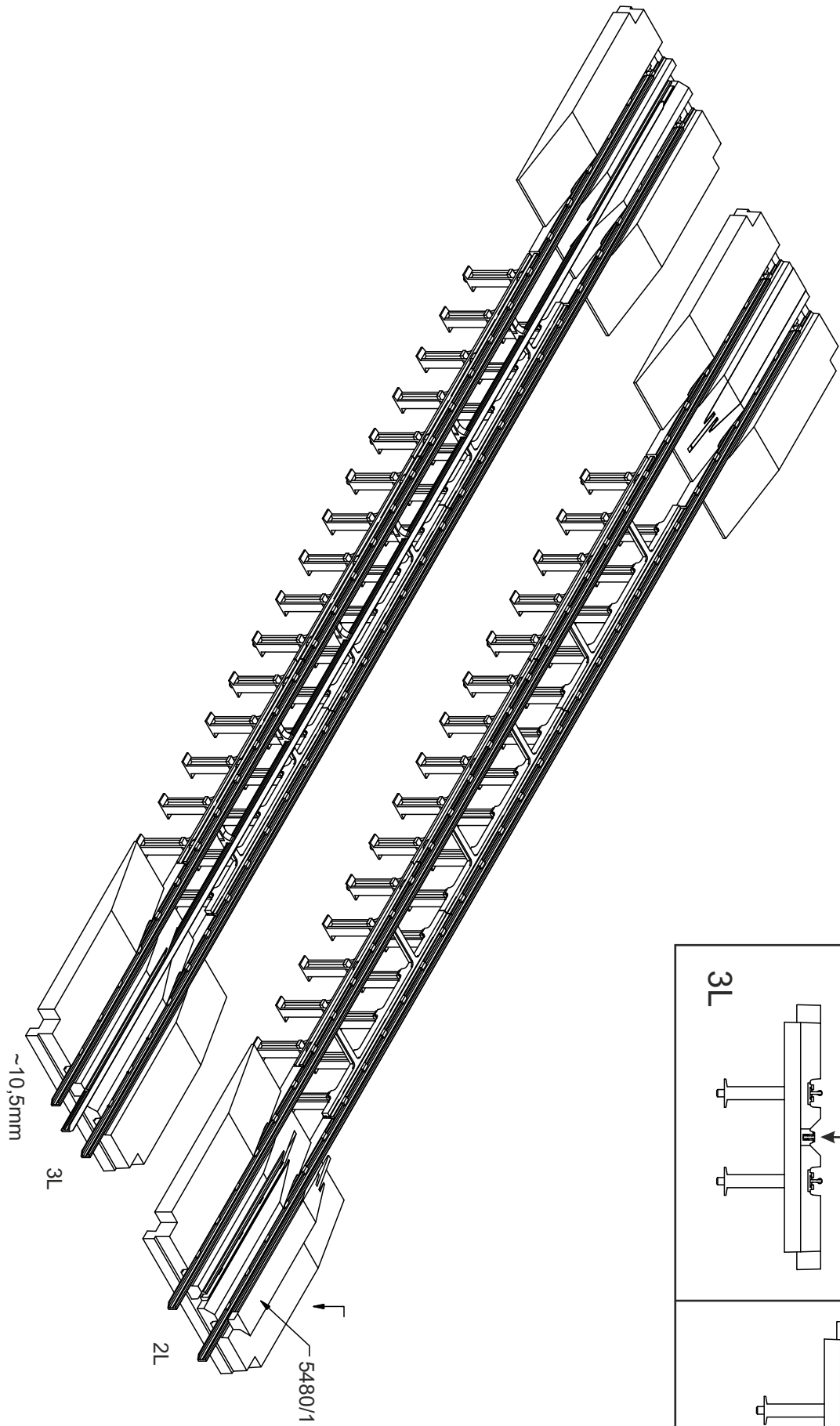
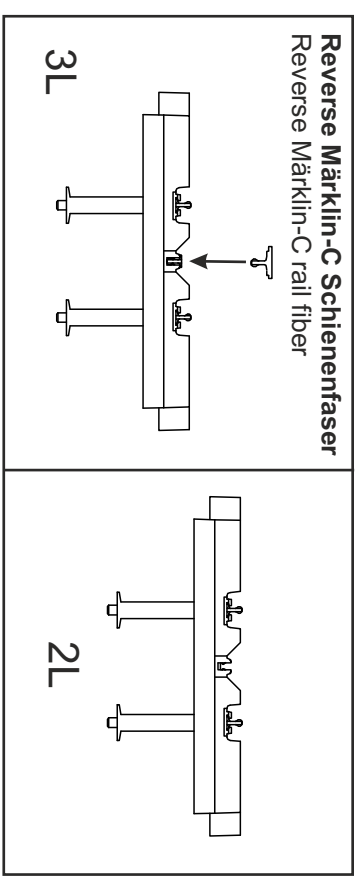


Alternativer Aufbau
Alternative mounting

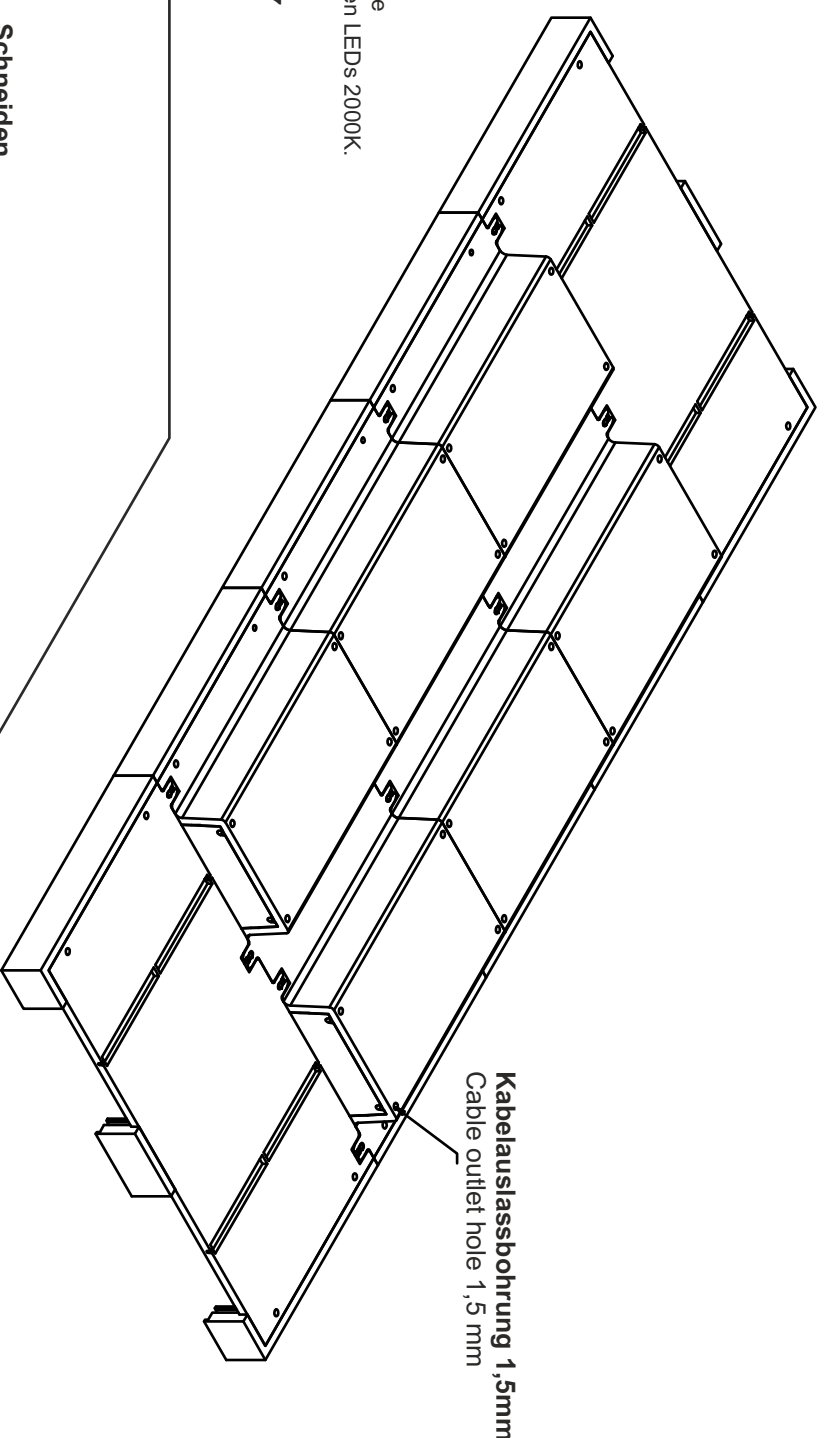
6x 3L







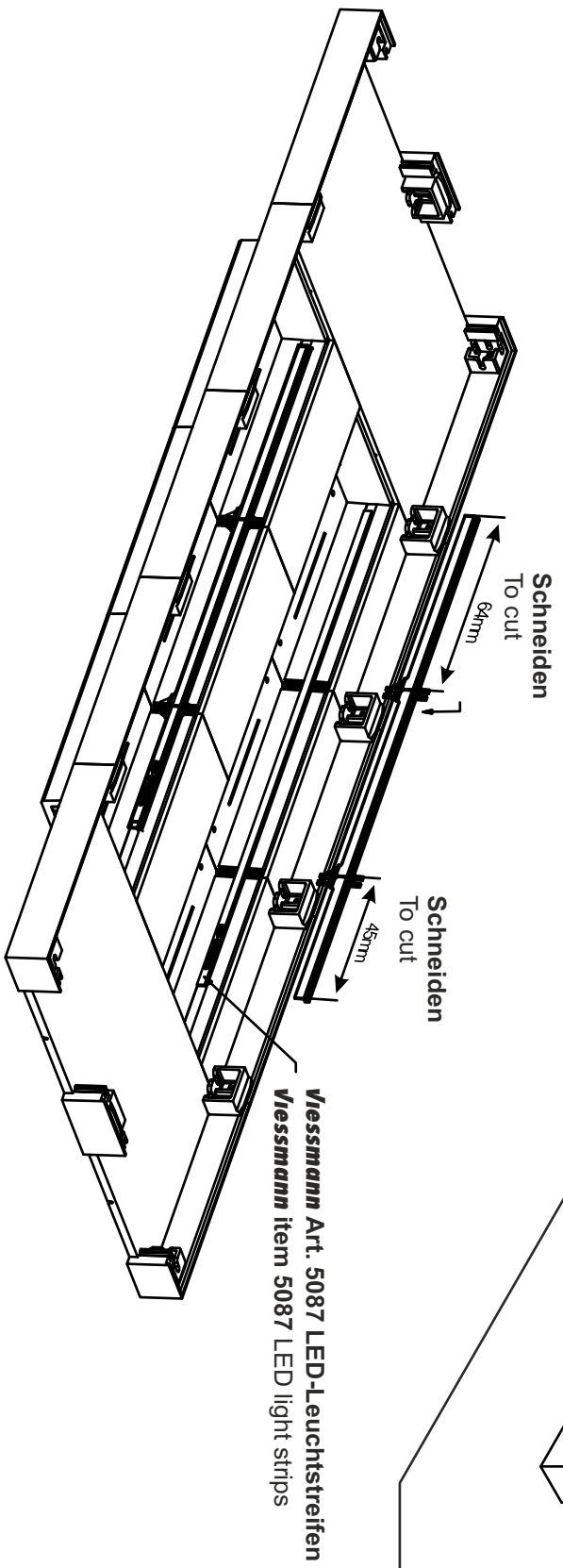
8

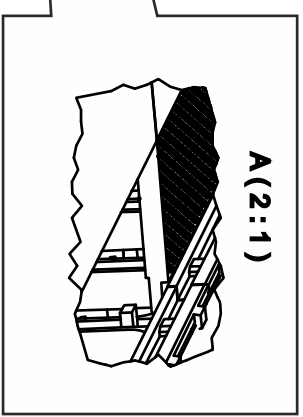
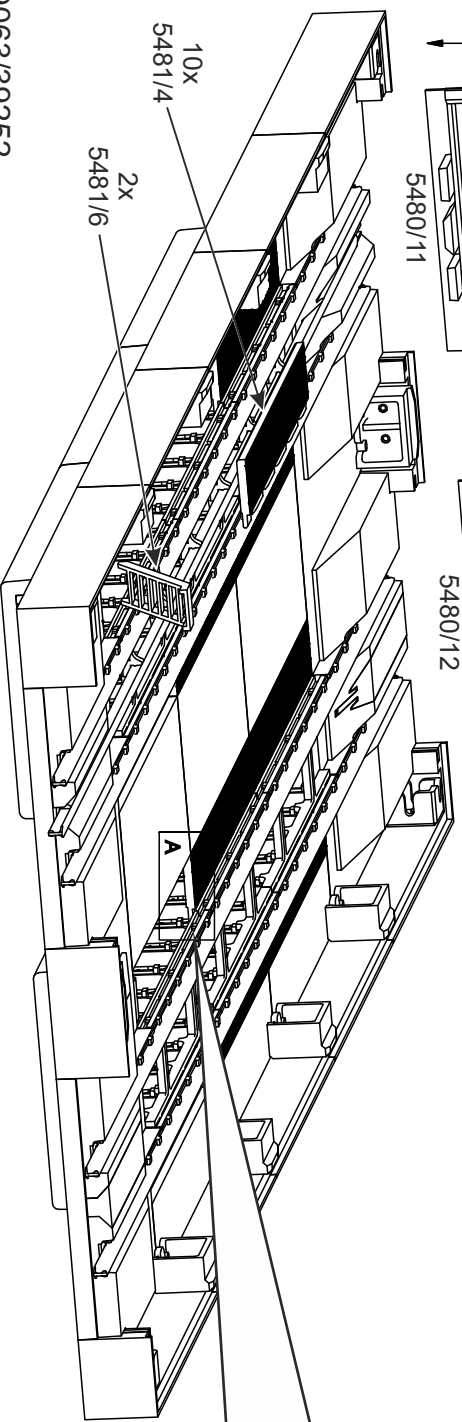
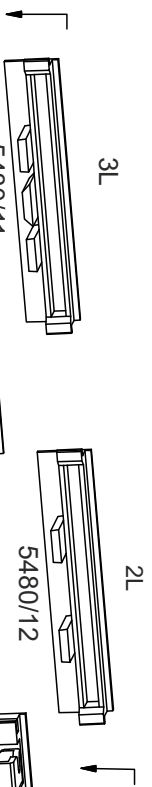
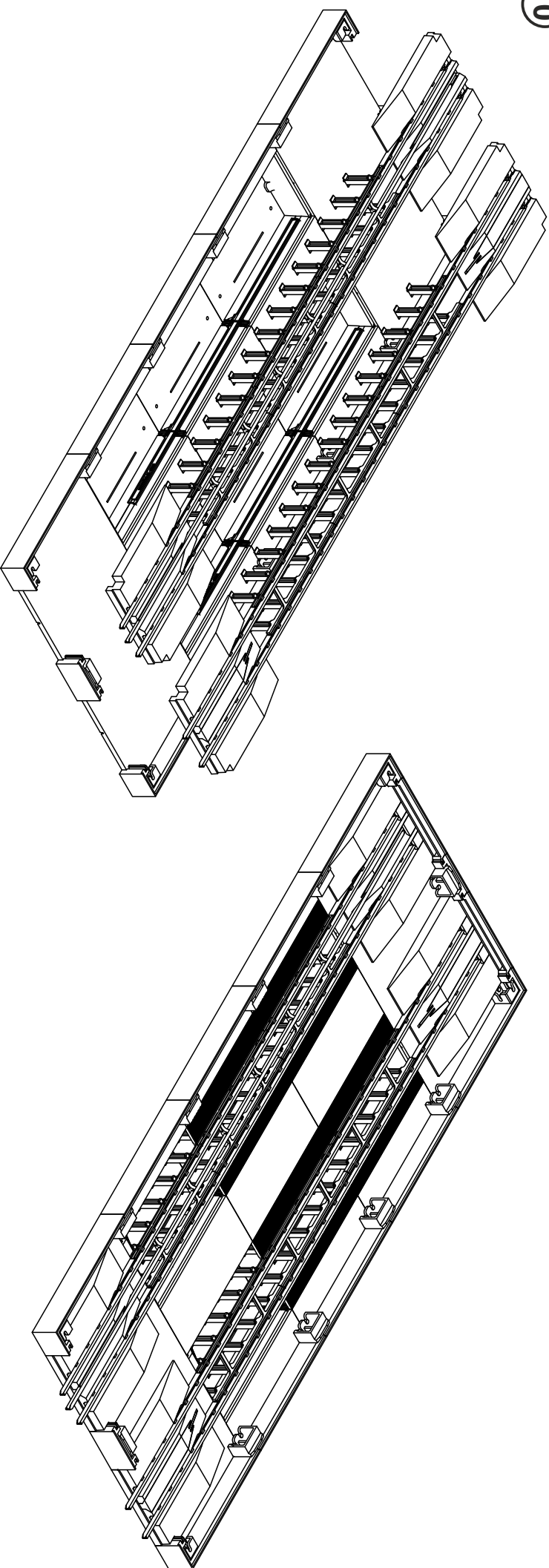


Tipp:
Möchten Sie das Modell von innen beleuchten, verwenden Sie bitte die **Viessmann Art. 5087** LED-Leuchstreifen 2,3 mm breit mit warmweißen LEDs 2000K.

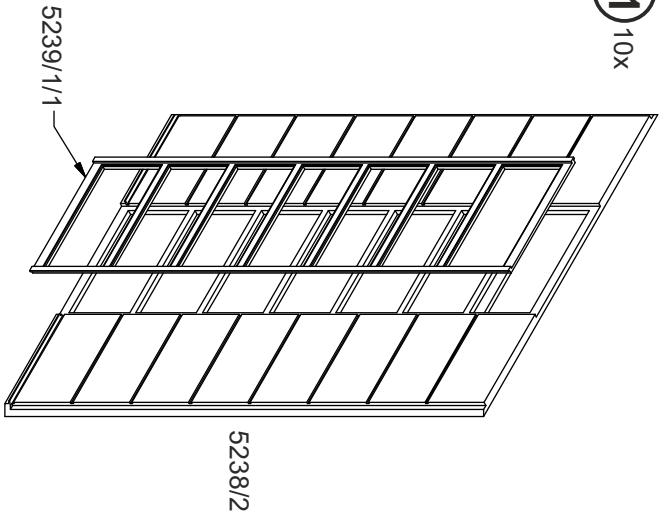
Tip:
To illuminate the model from inside, please use **Viessmann item 5087** LED light strips 2,3 mm wide with warm-white LEDs 2000K.

9

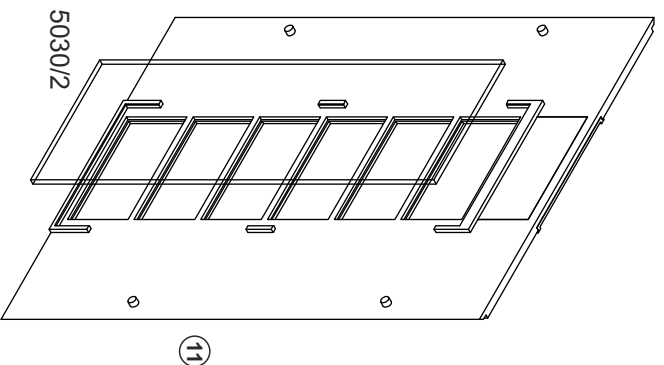




11 10x



12



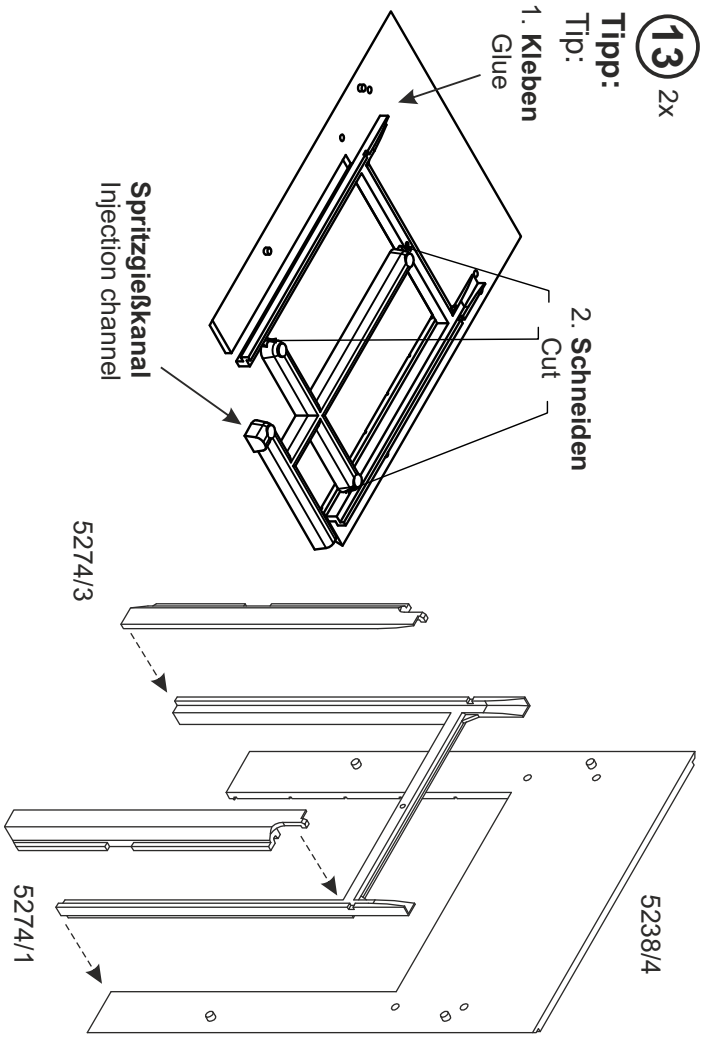
13 2x

Tipp:
Tip:

1. Kleben
Glue

2. Schneiden
Cut

Spritzgießkanal
Injection channel



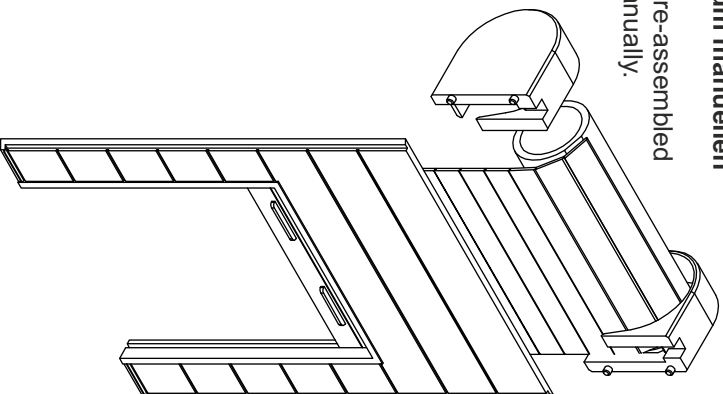
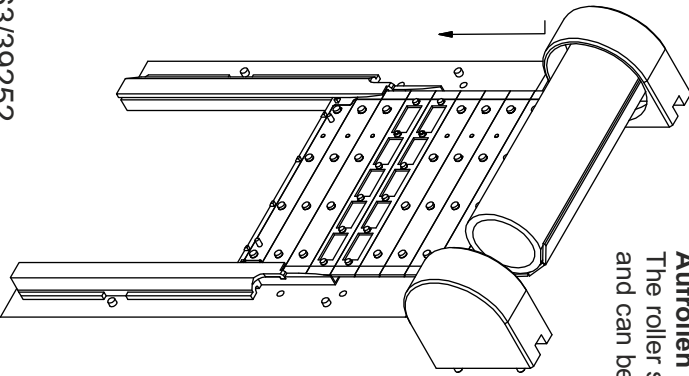
14

2x

5552/2

5552/1

Tor vormontiert und zum manuellen
Aufrollen geeignet.
The roller shutters are pre-assembled
and can be rolled up manually.



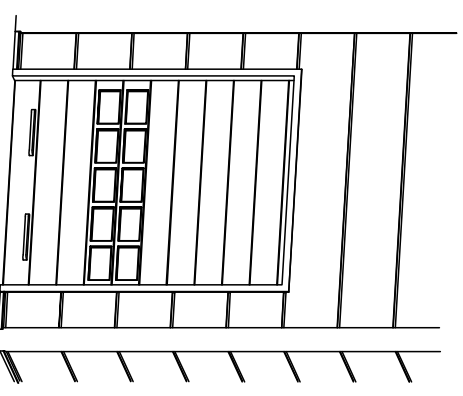
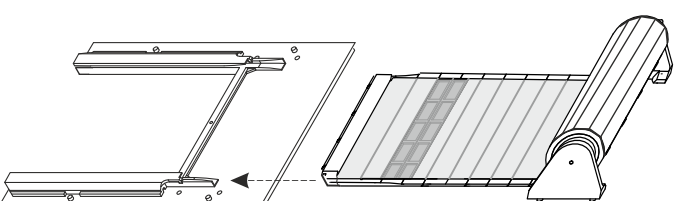
Jetzt einbauen!
Install now!

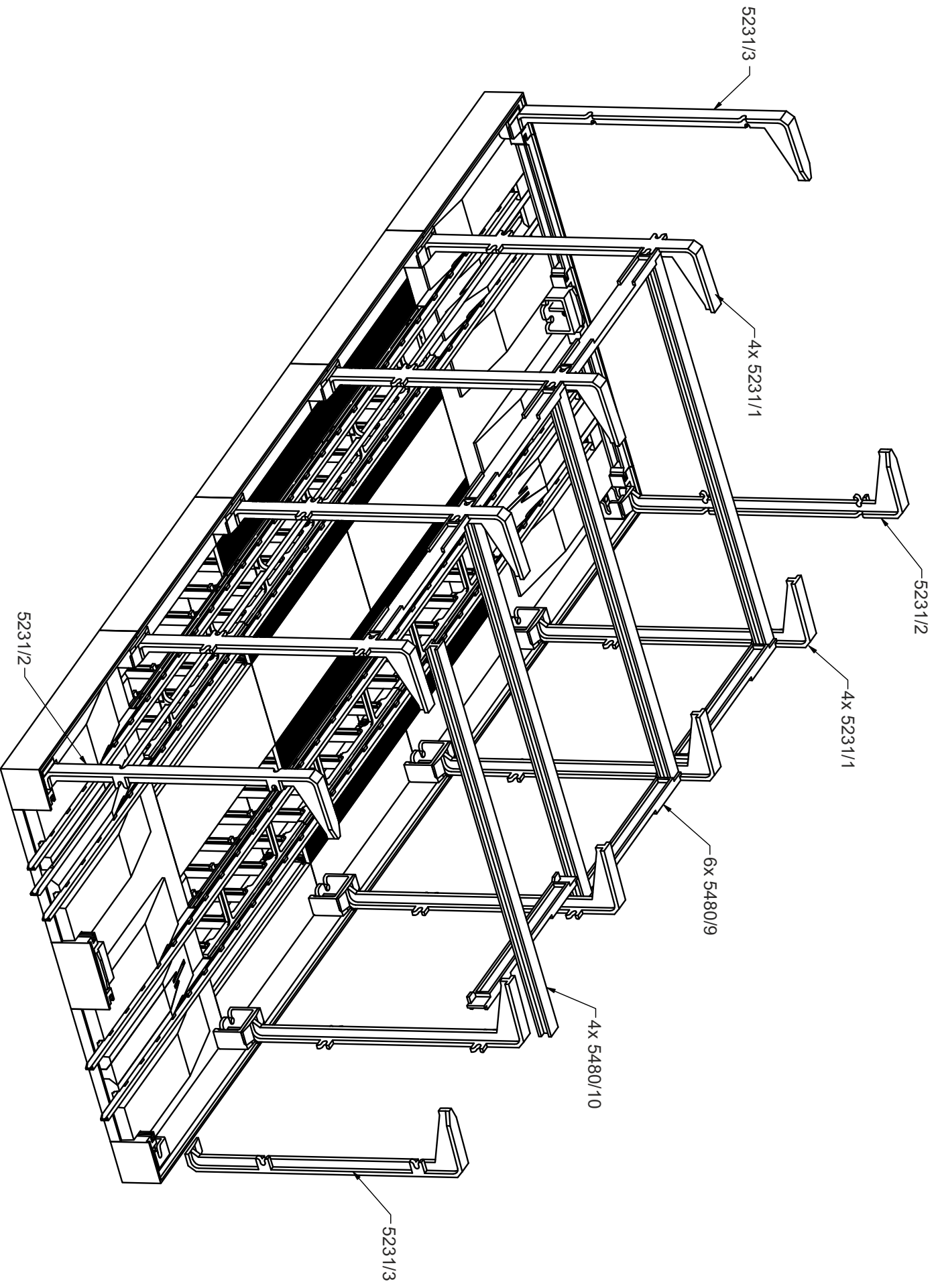


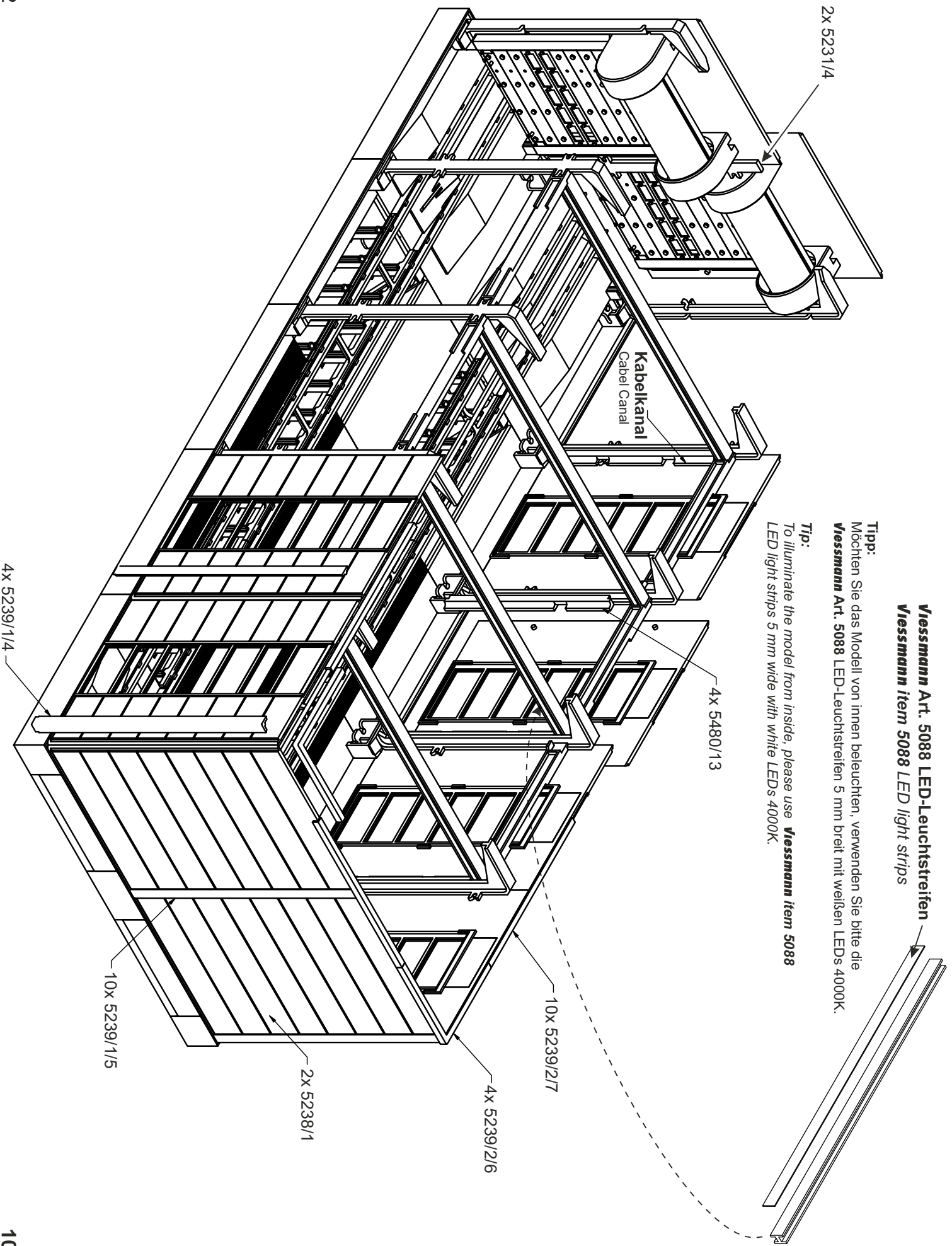
Viessmann
Art. / item 5172

Tipp:
Dazu passt das Viessmann Rolltor
mit motorischem Antrieb Art. 5172.

Tipp:
Roller shutter with motorized drive
unit item 5172 fits perfectly to this hall.







Viesmann Art. 5088 LED-Leuchtstreifen
Viesmann item 5088 LED light strips

Tipp:
 Möchten Sie das Modell von innen beleuchten, verwenden Sie bitte die **Viesmann Art. 5088 LED-Leuchtstreifen** 5 mm breit mit weißen LEDs 4000K.

Tipp:
 To illuminate the model from inside, please use **Viesmann item 5088 LED light strips** 5 mm wide with white LEDs 4000K.

