



- sichtbare Schäden aufweist,
- nicht mehr ordnungsgemäß funktioniert,
- über einen längeren Zeitraum unter ungünstigen Umgebungsbedingungen gelagert wurde oder
- erheblichen Transportbelastungen ausgesetzt wurde.

1 Bestimmungsgemäße Verwendung

Bei diesem Produkt handelt es sich um ein digitales Thermo-Hygrometer mit Datum, Uhrzeit und Countdown-Timer. Es lässt sich über eine Berührungstaste bedienen und kann mit dem integrierten Standfuß, einem Schraubhaken oder einem Saugnapf befestigt werden.

Hinweise:

- Das Gehäuse dieses Produkts entspricht der Schutzart IP54.
- Das Produkt ist gegen leichte Wasserspritzer aus allen Richtungen geschützt. Nicht in Flüssigkeiten eintauchen!
- Das Produkt kann in einem Badezimmer verwendet werden, sollte aber nicht unter einer Dusche oder über einer Badewanne montiert werden.

Falls Sie das Produkt für andere als die zuvor genannten Zwecke verwenden, könnte das Produkt beschädigt werden.

Unsachgemäßer Gebrauch kann zu Kurzschluss, Feuer oder anderen Gefährdungen führen. Dieses Produkt entspricht den gesetzlichen, nationalen und europäischen Anforderungen.

Aus Sicherheits- und Zulassungsgründen dürfen Sie dieses Produkt nicht umbauen und/oder verändern.

Lesen Sie sich die Bedienungsanleitung sorgfältig durch und bewahren Sie sie sicher auf. Geben Sie das Produkt nur zusammen mit der Bedienungsanleitung an Dritte weiter.

Alle enthaltenen Firmennamen und Produktbezeichnungen sind Warenzeichen der jeweiligen Inhaber. Alle Rechte vorbehalten.

2 Lieferumfang

- Produkt
- Saugnapf
- Bedienungsanleitung

3 Neueste Informationen zum Produkt

Laden Sie die neuesten Produktinformationen unter www.conrad.com/downloads herunter oder scannen Sie den abgebildeten QR-Code. Folgen Sie den Anweisungen auf der Website.

4 Symbolerklärung

Folgende Symbole befinden sich auf dem Produkt/Gerät oder im Text:



Dieses Symbol warnt vor Gefahren, die zu Verletzungen führen können.

5 Sicherheitshinweise



Lesen Sie sich die Bedienungsanleitung sorgfältig durch und beachten Sie insbesondere die Sicherheitshinweise. Sollten Sie die in dieser Bedienungsanleitung enthaltenen Sicherheitshinweise und Informationen für einen ordnungsgemäßen Gebrauch nicht beachten, übernehmen wir keine Haftung für daraus resultierende Verletzungen oder Sachschäden. Darüber hinaus erlischt in solchen Fällen die Gewährleistung/Garantie.

5.1 Allgemein

- Das Produkt ist kein Spielzeug. Halten Sie es von Kindern und Haustieren fern.
- Lassen Sie Verpackungsmaterial nicht achtlos herumliegen. Dieses könnte für Kinder zu einem gefährlichen Spielzeug werden.
- Falls Sie Fragen haben, die mit diesem Dokument nicht beantwortet werden können, wenden Sie sich an unseren technischen Kundendienst oder an sonstiges Fachpersonal.
- Lassen Sie Wartungs-, Anpassungs- und Reparaturarbeiten ausschließlich von einem Fachmann bzw. einer Fachwerkstatt durchführen.

5.2 Handhabung

- Gehen Sie stets vorsichtig mit dem Produkt um. Stöße, Schläge oder das Herunterfallen aus geringer Höhe können das Produkt beschädigen.

5.3 Betriebsumgebung

- Setzen Sie das Produkt keiner mechanischen Beanspruchung aus.
- Schützen Sie das Produkt vor extremen Temperaturen, starken Stößen, brennbaren Gasen, Dämpfen und Lösungsmitteln.
- Schützen Sie das Produkt vor direkter Sonneneinstrahlung.

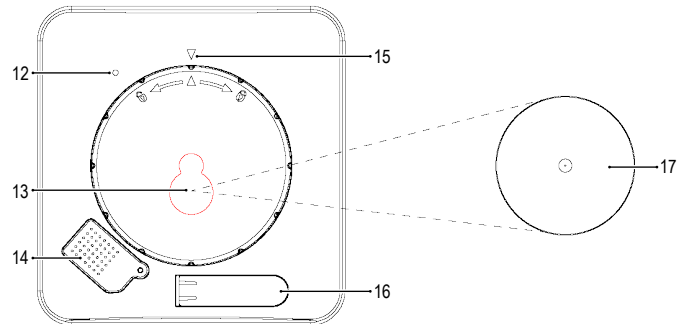
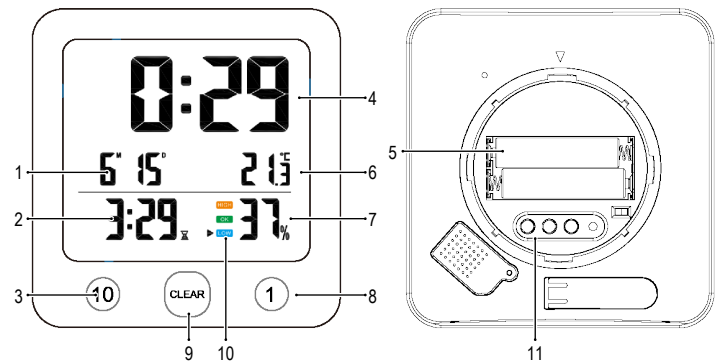
5.4 Bedienung

- Sollten Sie Zweifel bezüglich des Betriebs, der Sicherheit oder dem Anschließen des Produkts haben, wenden Sie sich an einen Fachmann.
- Sollte kein sicherer Betrieb mehr möglich sein, nehmen Sie das Produkt außer Betrieb und schützen Sie es vor unbeabsichtigter Verwendung. Sehen Sie UNBEDINGT davon ab, das Produkt selbst zu reparieren. Der sichere Betrieb ist nicht mehr gewährleistet, wenn das Produkt:

5.5 Batterien

- Beachten Sie beim Einlegen der Batterien die richtige Polarität.
- Entfernen Sie die Batterien aus dem Produkt, wenn dieses für längere Zeit nicht benutzt wird, um Schäden durch Auslaufen der Batterien zu vermeiden. Auslaufende oder beschädigte Batterien können bei Kontakt mit der Haut ätzende Verbrennungen verursachen. Tragen Sie deshalb entsprechende Schutzhandschuhe bei der Handhabung beschädigter Batterien.
- Batterien müssen für Kinder unzugänglich aufbewahrt werden. Lassen Sie Batterien nicht herumliegen, da die Gefahr besteht, dass diese von Kindern oder Haustieren verschluckt werden.
- Beim Austausch müssen alle Batterien gleichzeitig ersetzt werden. Die gleichzeitige Verwendung alter und neuer Batterien im Produkt kann zu einem Auslaufen der Batterien führen und das Produkt beschädigen.
- Batterien dürfen nicht demontiert, kurzgeschlossen oder ins Feuer geworfen werden. Niemals nicht wiederaufladbare Batterien aufladen. Es besteht Explosionsgefahr!

6 Produktübersicht



- | | | | |
|----|---|----|---|
| 1 | Monat/Tag | 2 | Countdown-Intervall |
| 3 | Timer: 10-Min.-Schritte | 4 | Aktuelle Uhrzeit |
| 5 | Batteriefach | 6 | Temperatur |
| 7 | Luftfeuchtigkeit | 8 | Timer: 1-Min.-Schritte |
| 9 | Timer: Löschen/Beenden | 10 | Siehe Luftfeuchtigkeitsindex ▶ [2]. |
| 11 | Bedienfeld Einstellungen | 12 | Lautsprecher |
| 13 | Wandhalterung/Saugnapfhalterung | 14 | Thermo-Hygrosensor |
| 15 | Markierung für Batteriefachdeckelverschluss | 16 | Ausklappbarer Standfuß |
| 17 | Saugnapf | | |

7 Einsetzen/Entfernen der Batterien

1. Entfernen Sie zunächst einmal die Abdeckung des Batteriefachs.
2. Legen Sie die Batterien entsprechend der Polaritätsmarkierung ein.
3. Setzen Sie die Batteriefachabdeckung wieder ein.

Hinweis:

Ersetzen Sie die Batterien, wenn das Symbol für schwache Batterien auf dem Display angezeigt wird.

8 Einstellungen

8.1 Einstellung von Datum und Uhrzeit

Die Tasten für die Einstellungen befinden sich im Batteriefach.

1. Halten Sie die Taste **TIME** gedrückt, bis sie blinkt.

- Drücken Sie **UP** oder **DOWN** zum Ändern der Werte.
- Drücken Sie die Taste **TIME**, um die Einstellung zu speichern und zur nächsten zu wechseln.
→ Die Reihenfolge der Einstellungen ist: Jahr → Monat → Tag → Stunde → Minute → Beenden
- Drücken Sie nach dem Beenden der Einstellungen die Taste **TIME**, um zwischen dem 12/24-Stunden-Zeitformat zu wechseln.

8.2 Temperatureinheit

Drücken Sie die Taste **CF**, um zwischen den Temperatureinheiten zu wechseln: Celsius (°C) / Fahrenheit (°F).

9 Countdown-Timer

- Drücken Sie die Taste „10“ oder „1“, um das Countdown-Intervall einzustellen.
- Drücken Sie die Taste **CLEAR**, um die Einstellungen zu löschen oder den Timer zu stoppen.
- Berühren Sie eine beliebige Taste, um den Alarm zu deaktivieren.

10 Außerhalb des Temperaturbereichs

Wenn die gemessene Temperatur außerhalb des Bereichs liegt, zeigt das Display Folgendes an.

Display	Temperatur
LL.L	< -9 °C
HH.H	> +50 °C

11 Einstellungen zurücksetzen

Die Reset-Taste befindet sich im Batteriefach.

- Verwenden Sie einen stumpfen, spitzen Gegenstand, um die Taste **RESET** zu drücken.
- Alle Einstellungen werden auf die Werkseinstellungen zurückgesetzt.

12 Luftfeuchtigkeitsindex

Dies ist ein allgemeiner Luftfeuchtigkeitsindex, der auf einer Reihe von Werten basiert.

Display	Luftfeuchtigkeit
HIGH (Hoch)	≥70 %
OK	40 - 70 %
LOW (Niedrig)	40 %

13 Reinigung und Wartung

Wichtig:

- Verwenden Sie keine aggressiven Reinigungsmittel, Reinigungsalkohol oder andere chemische Lösungsmittel. Diese können zu Schäden am Gehäuse und zu Fehlfunktionen des Produkts führen.
- Tauchen Sie das Produkt nicht in Wasser.

- Verwenden Sie zum Reinigen des Produkts ein trockenes, faserfreies Tuch.

14 Entsorgung

14.1 Produkt



Alle Elektro- und Elektronikgeräte, die auf den europäischen Markt gebracht werden, müssen mit diesem Symbol gekennzeichnet werden. Dieses Symbol weist darauf hin, dass dieses Gerät am Ende seiner Lebensdauer getrennt von unsortiertem Siedlungsabfall zu entsorgen ist.

Jeder Besitzer von Altgeräten ist verpflichtet, Altgeräte einer vom unsortierten Siedlungsabfall getrennten Erfassung zuzuführen. Die Endnutzer sind verpflichtet, Altbatterien und Altkumulatoren, die nicht vom Altgerät umschlossen sind, sowie Lampen, die zerstörungsfrei aus dem Altgerät entnommen werden können, vor der Abgabe an einer Erfassungsstelle vom Altgerät zerstörungsfrei zu trennen.

Vertreiber von Elektro- und Elektronikgeräten sind gesetzlich zur unentgeltlichen Rücknahme von Altgeräten verpflichtet. Conrad stellt Ihnen folgende **kostenlose** Rückgabemöglichkeiten zur Verfügung (weitere Informationen auf unserer Internet-Seite):

- in unseren Conrad-Filialen
- in den von Conrad geschaffenen Sammelstellen
- in den Sammelstellen der öffentlich-rechtlichen Entsorgungsträger oder bei den von Herstellern und Vertriebern im Sinne des ElektroG eingerichteten Rücknahmesystemen

Für das Löschen von personenbezogenen Daten auf dem zu entsorgenden Altgerät ist der Endnutzer verantwortlich.

Beachten Sie, dass in Ländern außerhalb Deutschlands evtl. andere Pflichten für die Altgeräte-Rückgabe und das Altgeräte-Recycling gelten.

14.2 Batterien/Akkus

Entnehmen Sie evtl. eingelegte Batterien/Akkus und entsorgen Sie diese getrennt vom Produkt. Sie als Endverbraucher sind gesetzlich (Batterieverordnung) zur Rückgabe aller gebrauchten Batterien/Akkus verpflichtet; eine Entsorgung über den Hausmüll ist untersagt.



Schadstoffhaltige Batterien/Akkus sind mit dem nebenstehenden Symbol gekennzeichnet, das auf das Verbot der Entsorgung über den Hausmüll hinweist. Die Bezeichnungen für das ausschlaggebende Schwermetall sind: Cd=Cadmium, Hg=Quecksilber, Pb=Blei (die Bezeichnung steht auf den Batterien/Akkus z.B. unter dem links abgebildeten Mülltonnen-Symbol).

Ihre verbrauchten Batterien/Akkus können Sie unentgeltlich bei den Sammelstellen Ihrer Gemeinde, unseren Filialen oder überall dort abgeben, wo Batterien/Akkus verkauft werden. Sie erfüllen damit die gesetzlichen Verpflichtungen und leisten Ihren Beitrag zum Umweltschutz.

Vor der Entsorgung sind offen liegende Kontakte von Batterien/Akkus vollständig mit einem Stück Klebeband zu verdecken, um Kurzschlüsse zu verhindern. Auch wenn Batterien/Akkus leer sind, kann die enthaltene Rest-Energie bei einem Kurzschluss gefährlich werden (Aufplatzen, starke Erhitzung, Brand, Explosion).

15 Technische Daten

Stromversorgung	2x 1,5 V/DC AAA-Batterien
Schutzart	IP54
Countdown-Timer	max. 99 Minuten
Uhrzeit	12 Std./24 Std.
Temperatureinheiten	°C, °F
Thermometer	-9 bis +50 °C
Hygrometer	1 - 99 %
Betriebsbedingungen	-10 bis +60 °C
Aufbewahrungsbedingungen	-10 bis +60 °C
Abmessungen (B x H x T)	100 x 106 x 28 mm
Gewicht	139 g

Dies ist eine Publikation der Conrad Electronic SE, Klaus-Conrad-Str. 1, D-92240 Hirschau (www.conrad.com).

Alle Rechte einschließlich Übersetzung vorbehalten. Reproduktionen jeder Art, z. B. Fotokopie, Mikroverfilmung, oder die Erfassung in elektronischen Datenverarbeitungsanlagen, bedürfen der schriftlichen Genehmigung des Herausgebers. Nachdruck, auch auszugsweise, verboten. Die Publikation entspricht dem technischen Stand bei Drucklegung.

Copyright by Conrad Electronic SE.

*2865713_V1_0723_dh_mh_de 933372043-1 I1/O1 en



1 Intended use

The product is a digital thermo hygrometer with date, time, and countdown timer. It has touch button controls and can be mounted using the integrated stand, screw hook, or suction cup.

Notes:

- The product has an IP54 ingress protection rating.
- The product is protected against light splashes of water from all directions. Do not submerge!
- The product can be used in a bathroom but should not be mounted under a shower or over a bathtub.

If you use the product for purposes other than those described, the product may be damaged.

Improper use can result in short circuits, fires, or other hazards.

The product complies with the statutory national and European requirements.

For safety and approval purposes, you must not rebuild and/or modify the product.

Read the operating instructions carefully and store them in a safe place. Make this product available to third parties only together with the operating instructions.

All company names and product names are trademarks of their respective owners. All rights reserved.

2 Delivery contents

- Product
- Suction cup
- Operating instructions

3 Latest product information

Download the latest product information at www.conrad.com/downloads or scan the QR code shown. Follow the instructions on the website.

4 Description of symbols

The following symbols are on the product/appliance or are used in the text:



The symbol warns of hazards that can lead to personal injury.

5 Safety instructions



Read the operating instructions carefully and especially observe the safety information. If you do not follow the safety instructions and information on proper handling, we assume no liability for any resulting personal injury or damage to property. Such cases will invalidate the warranty/guarantee.

5.1 General

- The product is not a toy. Keep it out of the reach of children and pets.
- Do not leave packaging material lying around carelessly. This may become dangerous playing material for children.
- If you have questions which remain unanswered by this information product, contact our technical support service or other technical personnel.
- Maintenance, modifications and repairs must only be completed by a technician or an authorised repair centre.

5.2 Handling

- Handle the product carefully. Jolts, impacts or a fall even from a low height can damage the product.

5.3 Operating environment

- Do not place the product under any mechanical stress.
- Protect the appliance from extreme temperatures, strong jolts, flammable gases, steam and solvents.
- Protect the product from direct sunlight.

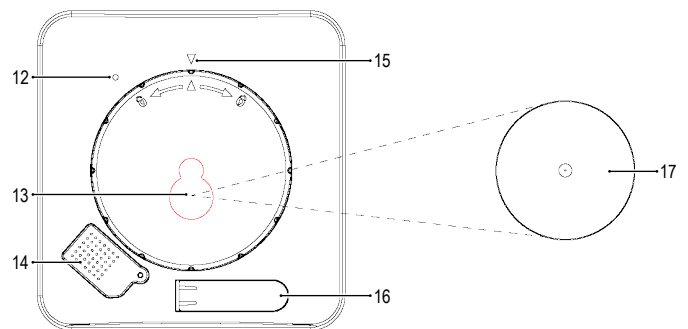
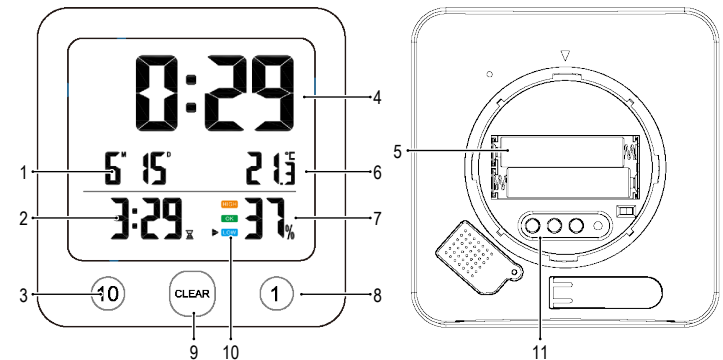
5.4 Operation

- Consult an expert when in doubt about the operation, safety or connection of the product.
- If it is no longer possible to operate the product safely, take it out of operation and protect it from any accidental use. DO NOT attempt to repair the product yourself. Safe operation can no longer be guaranteed if the product:
 - is visibly damaged,
 - is no longer working properly,
 - has been stored for extended periods in poor ambient conditions or
 - has been subjected to any serious transport-related stresses.

5.5 Batteries

- Correct polarity must be observed while inserting batteries.
- The batteries should be removed from the device if it is not used for a long period of time to avoid damage through leaking. Leaking or damaged batteries might cause acid burns when in contact with skin, therefore use suitable protective gloves to handle corrupted batteries.
- Batteries must be kept out of reach of children. Do not leave batteries lying around, as there is risk, that children or pets swallow them.
- All batteries should be replaced at the same time. Mixing old and new batteries in the device can lead to battery leakage and device damage.
- Batteries must not be dismantled, short-circuited or thrown into fire. Never recharge non-rechargeable batteries. There is a risk of explosion!

6 Product overview



1	Month / day	2	Countdown interval
3	Timer: 10 min. increment	4	Current time
5	Battery compartment	6	Temperature
7	Humidity level	8	Timer: 1 min. increment
9	Timer: clear / exit	10	See: Humidity index ▶ 4
11	Settings panel	12	Speaker
13	Wall hang / suction mount	14	Thermo hygro sensor
15	Battery cover lock marking	16	Fold-out stand
17	Suction cup		

7 Insert / remove batteries

1. Remove the battery compartment cover.
2. Insert batteries matching the polarity markings.
3. Replace the battery compartment cover.

Note:

Replace batteries when the low battery icon shows on the display.

8 Settings

8.1 Date / time setting

The settings buttons are inside the battery compartment.

1. Press and hold the **TIME** button until it flashes.
2. Press **UP** or **DOWN** to change values.
3. Press the **TIME** button to save the setting and move onto the next.
 - The settings sequence is: year → month → day → hour → minute → exit
4. After exiting settings, press the **TIME** button to switch between 12/24 hr time format.

8.2 Temperature unit

Press the **CF** button to switch between temperature measurement units: Centigrade (°C) / Fahrenheit (°F).

9 Countdown timer

- Touch the "10" or "1" button to set the countdown interval.
- Touch the **CLEAR** button to clear the settings or stop the timer.
- Touch any button to deactivate the alert.

10 Out of temperature range

When the measured temperature is out of range, the display shows the following.

Display	Temperature
LL . L	< -9 °C
HH . H	> +50 °C

11 Reset settings

The reset button is inside the battery compartment.

- Use a blunt pointed object to press the **RESET** button.
- All settings will reset to factory defaults.

12 Humidity index

This is a general humidity index based on a range of values.

Display	Humidity
HIGH	≥70 %
OK	40 - 70 %
LOW	≤40%

13 Cleaning and care

Important:

- Do not use aggressive cleaning agents, rubbing alcohol or other chemical solutions. They damage the housing and can cause the product to malfunction.
- Do not immerse the product in water.

1. Clean the product with a dry, fibre-free cloth.

14 Disposal

14.1 Product



This symbol must appear on any electrical and electronic equipment placed on the EU market. This symbol indicates that this device should not be disposed of as unsorted municipal waste at the end of its service life.

Owners of WEEE (Waste from Electrical and Electronic Equipment) shall dispose of it separately from unsorted municipal waste. Spent batteries and accumulators, which are not enclosed by the WEEE, as well as lamps that can be removed from the WEEE in a non-destructive manner, must be removed by end users from the WEEE in a non-destructive manner before it is handed over to a collection point.

Distributors of electrical and electronic equipment are legally obliged to provide free take-back of waste. Conrad provides the following return options **free of charge** (more details on our website):

- in our Conrad offices
- at the Conrad collection points
- at the collection points of public waste management authorities or the collection points set up by manufacturers or distributors within the meaning of the ElektroG

End users are responsible for deleting personal data from the WEEE to be disposed of.

It should be noted that different obligations about the return or recycling of WEEE may apply in countries outside of Germany.

14.2 (Rechargeable) batteries

Remove batteries/rechargeable batteries, if any, and dispose of them separately from the product. According to the Battery Directive, end users are legally obliged to return all spent batteries/rechargeable batteries; they must not be disposed of in the normal household waste.



Batteries/rechargeable batteries containing hazardous substances are labelled with this symbol to indicate that disposal in household waste is forbidden. The abbreviations for heavy metals in batteries are: Cd = Cadmium, Hg = Mercury, Pb = Lead (name on (rechargeable) batteries, e.g. below the trash icon on the left).

Used (rechargeable) batteries can be returned to collection points in your municipality, our stores or wherever (rechargeable) batteries are sold. You thus fulfil your statutory obligations and contribute to environmental protection.

Batteries/rechargeable batteries that are disposed of should be protected against short circuit and their exposed terminals should be covered completely with insulating tape before disposal. Even empty batteries/rechargeable batteries can contain residual energy that may cause them to swell, burst, catch fire or explode in the event of a short circuit.

15 Technical data

Power supply 2x 1.5 V/DC AAA batteries

Ingress protection	IP54
Count-down timer	max. 99 mins
Time.....	12 / 24 hr
Temperature units	°C / °F
Thermometer	-9 to +50 °C
Hygrometer.....	1 - 99 %
Operating conditions.....	-10 to +60 °C
Storage conditions.....	-10 to +60 °C
Dimensions (W x H x D)	100 x 106 x 28 mm
Weight	139 g

This is a publication by Conrad Electronic SE, Klaus-Conrad-Str. 1, D-92240 Hirschau (www.conrad.com).

All rights including translation reserved. Reproduction by any method (e.g. photocopying, microfilming or the capture in electronic data processing systems) requires prior written approval from the editor. Reprinting, also in part, is prohibited. This publication reflects the technical status at the time of printing.

Copyright by Conrad Electronic SE.

*2865713_V1_0723_dh_mh_en 933372043-2 I1/O1 en