

gemäß EU-Verordnung Nr. 2019/2020

AC/DC Eingang
Kompatibel
AC/DC Input
Compatible
170-250V



Artikel-Nr.: MT65009

MEGATRON LED PAR16 38° AC/DC 170-250V

4,8W-350lm GU10/827

EAN-Code: 4020856650095

Allgemeine Eigenschaften

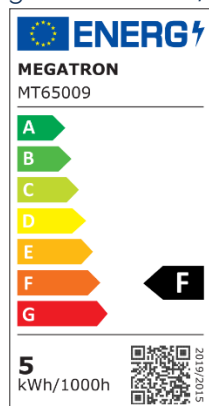
Beleuchtungstechnologie.....	LED
Lampensockel.....	GU10
Lampentyp.....	DLS
Vernetzte Lichtquelle(CLS):.....	Nein
Nennlebensdauer(L70 B50).....	25.000 Std.
Schaltzyklen.....	40.000x
Betriebstemperaturbereich.....	-20 bis +40° C
EPREL Nr.:.....	1377595
Farblich abstimmbare Lichtquelle.:.....	Nein
Lichtquelle mit hoher Leuchtdichte:.....	Nein
Blendschutzschild:.....	Nein
Hülle:.....	Nein

Umwelteigenschaften

Energieeffizienzklasse F

Energieverbrauchskennzeichnung

gemäß VO 2019/2015



Produktabmessungen

Länge.....	55 mm
Durchmesser.....	50 mm
Gewicht.....	N/A

Elektrische Kenndaten

Netzspannung.....	AC/DC 170-250 V
Netzfrequenz.....	50/60 Hz
Leistungsaufnahme.....	4,8 W
Bemessungsleistungsaufnahme.....	4,8 W
Gewichteter Energieverbrauch.....	5 kWh/1.000 h
Verschiebungsfaktor.....	λ 0,5
Dimmbar?.....	Nein
Zündzeit.....	< 0,5 s
Anlaufzeit ¹	sofort voller Lichtstrom
Äquivalenz-Leistung ²	51 W

Lichttechnische Eigenschaften

Farbkennung.....	827
Lichtfarbe.....	Warmweiß
Farbtemperatur.....	2700 K
Farbwertanteile x.....	0,463
Farbwertanteile y.....	0,420
Farbwiedergabe.....	Ra 80
Nennlichtstrom.....	350 lm
Bemessungsnutzlichtstrom (90°).....	350 lm
Feldwinkel.....	38°
Spitzenlichtstärke (cd).....	600 cd
Lampenlichtstromerhalt ³	0,7
Farbkonsistenz SDCM.....	< 6
Lebensdauerfaktor.....	0,5
Wert des R9-Farbwiedergabeindex.....	0,0
Flimmer-Messgröße (Pst LM).....	1,0
Messgröße für Stroboskop-Effekte (SVM).....	0,4

¹ bis zum Erreichen von 60 % Lichtstrom

² eines herkömmlichen Leuchtmittels gleichen Typs

³ am Ende der Nennlebensdauer

Die Eigenschaften gelten für die z. Zt. auf Lager vorhandenen Versionen.
Im Handel befindliche Lagerware desselben Modells kann abweichen!
Technische Daten können ohne Vorankündigung geändert werden. Irrtümer vorbehalten.

gemäß EU-Verordnung Nr. 2019/2020

Hinweise und Empfehlungen

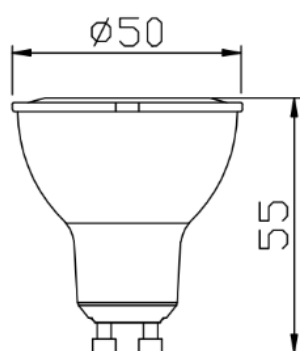
Hinweis!

Die Lichtquelle ist AC/DC 170-250V Eingang kompatibel!

Empfehlung für die Entsorgung der Lampe

<http://www.megatron-licht.eu/idv-gmbh/recycling/index.html>

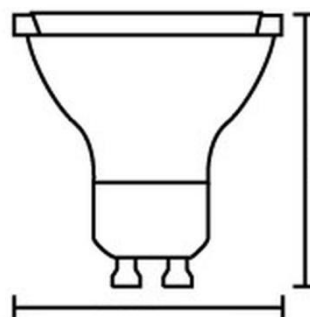
Abmessungsskizze
LED MT65009



H: 55 mm

D: 50 mm

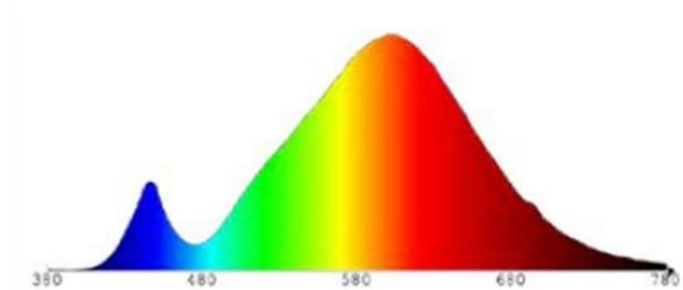
Abmessungsskizze
Äquivalent-Leuchtmittel



H: 59 mm

D: 50 mm

Farbspektrum



Die Eigenschaften gelten für die z. Zt. auf Lager vorhandenen Versionen.
Im Handel befindliche Lagerware desselben Modells kann abweichen!
Technische Daten können ohne Vorankündigung geändert werden. Irrtümer vorbehalten.