



📄 Installationsanleitung

VC-PD 60 W 12/24 V

Integrierte PD USB-C®/USB-A-Buchse

Best.-Nr. 2867334

1 Herunterladen von Bedienungsanleitungen

Verwenden Sie den Link www.conrad.com/downloads (oder scannen Sie den QR-Code), um die komplette Bedienungsanleitung herunterzuladen (oder neue/aktuelle Versionen, wenn verfügbar). Folgen Sie den Anweisungen auf der Webseite.

2 Bestimmungsgemäße Verwendung

Bei diesem Produkt handelt es sich um eine integrierte USB-Buchse. Verwenden Sie das Produkt, um kompatible USB-Geräte zu laden und zu betreiben.

Integrierte Schutzmechanismen:

- Sicherung
- Verpolungsschutz
- Kurzschlusschutz
- Überspannungsschutz
- Überstromschutz
- Überhitzungsschutz

Das Produkt ist ausschließlich für den Innengebrauch bestimmt. Verwenden Sie es also nicht im Freien.

Der Kontakt mit Feuchtigkeit ist in jedem Fall zu vermeiden.

Falls Sie das Produkt für andere als die zuvor genannten Zwecke verwenden, könnte das Produkt beschädigt werden.

Unsachgemäßer Gebrauch kann zu Kurzschluss, Feuer oder anderen Gefährdungen führen. Dieses Produkt entspricht den gesetzlichen, nationalen und europäischen Anforderungen. Aus Sicherheits- und Zulassungsgründen dürfen Sie dieses Produkt nicht umbauen und/oder verändern.

Lesen Sie sich die Installationsanleitung sorgfältig durch und bewahren Sie sie sicher auf. Geben Sie das Produkt nur zusammen mit der Bedienungsanleitung an Dritte weiter.

Alle enthaltenen Firmennamen und Produktbezeichnungen sind Warenzeichen der jeweiligen Inhaber. Alle Rechte vorbehalten.

USB4®, USB Type-C® und USB-C® sind eingetragene Marken von USB Implementers Forum.

3 Lieferumfang

- Produkt
- Montageanleitung
- Anschlussdrähte

4 Symbolerklärung

Folgende Symbole befinden sich auf dem Produkt/Gerät oder im Text:



Dieses Symbol warnt vor Gefahren, die zu Verletzungen führen können.

5 Sicherheitshinweise



Lesen Sie sich die Montage-Anleitung sorgfältig durch und beachten Sie insbesondere die Sicherheitshinweise. Sollten Sie in dieser Bedienungsanleitung enthaltenen Sicherheitshinweise und Informationen für einen ordnungsgemäßen Gebrauch nicht beachten, übernehmen wir keine Haftung für daraus resultierende Verletzungen oder Sachschäden. Darüber hinaus erlischt in solchen Fällen die Gewährleistung/Garantie.

5.1 Anforderungen an den/die Benutzer/-in

Das Produkt muss von einer qualifizierten Fachkraft installiert werden, die in der Lage ist, die Installation und Verkabelung in Übereinstimmung mit allen für den Installationsort geltenden gesetzlichen und technischen Anforderungen durchzuführen. Eine nicht sichere Installation Brände, Stromschläge und ähnliche Gefahren nach sich ziehen.

5.2 Allgemein

- Das Produkt ist kein Spielzeug. Halten Sie es von Kindern und Haustieren fern.
- Lassen Sie Verpackungsmaterial nicht achtlos herumliegen. Dieses könnte für Kinder zu einem gefährlichen Spielzeug werden.
- Falls Sie Fragen haben, die mit diesem Dokument nicht beantwortet werden können, wenden Sie sich an unseren technischen Kundendienst oder an sonstiges Fachpersonal.
- Lassen Sie Wartungs-, Anpassungs- und Reparaturarbeiten ausschließlich von einem Fachmann bzw. einer Fachwerkstatt durchführen.

5.3 Handhabung

- Gehen Sie stets vorsichtig mit dem Produkt um. Stöße, Schläge oder das Herunterfallen aus geringer Höhe können das Produkt beschädigen.

5.4 Betriebsumgebung

- Setzen Sie das Produkt keiner mechanischen Beanspruchung aus.
- Schützen Sie das Produkt vor extremen Temperaturen, starken Stößen, brennbaren Gasen, Dämpfen und Lösungsmitteln.
- Schützen Sie das Produkt vor hoher Feuchtigkeit und Nässe.
- Schützen Sie das Produkt vor direkter Sonneneinstrahlung.

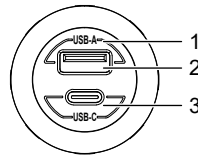
5.5 Bedienung

- Sollte kein sicherer Betrieb mehr möglich sein, nehmen Sie das Produkt außer Betrieb und schützen Sie es vor unbeabsichtigter Verwendung. Sehen Sie UNBEDINGT davon ab, das Produkt selbst zu reparieren. Der sichere Betrieb ist nicht mehr gewährleistet, wenn das Produkt:
 - sichtbare Schäden aufweist,
 - nicht mehr ordnungsgemäß funktioniert,
 - über einen längeren Zeitraum unter ungünstigen Umgebungsbedingungen gelagert wurde oder
 - erheblichen Transportbelastungen ausgesetzt wurde.

5.6 Angeschlossene Geräte

- Beachten Sie auch die Sicherheitshinweise und Bedienungsanleitungen der übrigen Geräte, an die das Produkt angeschlossen wird.

6 Produktübersicht



- 1 Backlight
- 2 USB-A PD port
- 3 USB-C® PD port

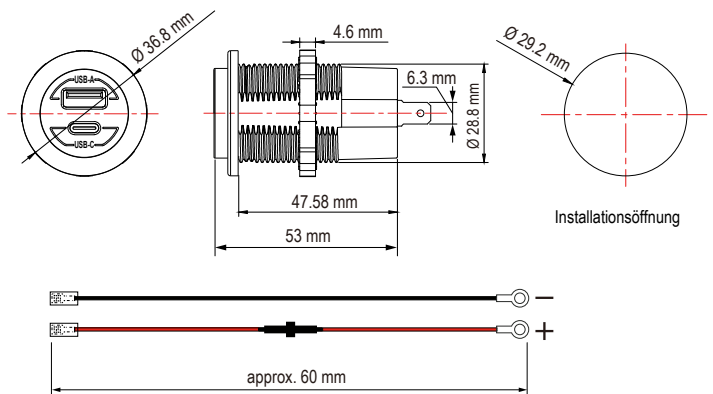
7 Installation

7.1 Installationshinweise

Beachten Sie beim Installieren und Verdrahten des Produkts nachstehende Anweisungen:

- Trennen Sie Produkt vor dem Installieren und Verdrahten von der Stromversorgung.
- Verwenden Sie nach Möglichkeit die mitgelieferten Anschlussdrähte. Wenn Sie eigene Anschlussdrähte verwenden, achten Sie darauf, dass der Leitungsquerschnitt für die zu übertragenden Ströme ausreichend ist.
- Installieren Sie eine Sicherung mit dem entsprechenden Nennwert zwischen dem Pluspol (+) des Produkts und dem Pluspol (+) der Stromversorgung. Sehen Sie „Technische Daten“ für die technischen Daten der Sicherung
- Der mitgelieferte Plusverbindungsdraht (+) hat eine Sicherung.

7.2 Technische Zeichnung



8 Reinigung und Wartung

Wichtig:

- Verwenden Sie keine aggressiven Reinigungsmittel, Reinigungsalkohol oder andere chemische Lösungsmittel. Diese können zu Schäden am Gehäuse und zu Fehlfunktionen des Produkts führen.
- Tauchen Sie das Produkt nicht in Wasser.

1. Verwenden Sie zum Reinigen des Produkts ein trockenes, faserfreies Tuch.

9 Entsorgung



Alle Elektro- und Elektronikgeräte, die auf den europäischen Markt gebracht werden, müssen mit diesem Symbol gekennzeichnet werden. Dieses Symbol weist darauf hin, dass dieses Gerät am Ende seiner Lebensdauer getrennt von unsortiertem Siedlungsabfall zu entsorgen ist.

Jeder Besitzer von Altgeräten ist verpflichtet, Altgeräte einer vom unsortierten Siedlungsabfall getrennten Erfassung zuzuführen. Die Endnutzer sind verpflichtet, Altbatterien und Altakkumulatoren, die nicht vom Altgerät umschlossen sind, sowie Lampen, die zerstörungsfrei aus dem Altgerät entnommen werden können, vor der Abgabe an einer Erfassungsstelle vom Altgerät zerstörungsfrei zu trennen.

Vertreiber von Elektro- und Elektronikgeräten sind gesetzlich zur unentgeltlichen Rücknahme von Altgeräten verpflichtet. Conrad stellt Ihnen folgende **kostenlose** Rückgabemöglichkeiten zur Verfügung (weitere Informationen auf unserer Internet-Seite):

- in unseren Conrad-Filialen
- in den von Conrad geschaffenen Sammelstellen
- in den Sammelstellen der öffentlich-rechtlichen Entsorgungsträger oder bei den von Herstellern und Vertreibern im Sinne des ElektroG eingerichteten Rücknahmesystemen

Für das Löschen von personenbezogenen Daten auf dem zu entsorgenden Altgerät ist der Endnutzer verantwortlich.

Beachten Sie, dass in Ländern außerhalb Deutschlands evtl. andere Pflichten für die Altgeräte-Rückgabe und das Altgeräte-Recycling gelten.

10 Technische Daten

10.1 Zulassung

EN..... EN50498

10.2 Eingangsspannung/-strom

Nenneingangsspannung..... 12/24 V /DC

Eingangsspitzenspannung max. 36 V/DC (3 - 4 s)

Eingangsstrom..... max. 5 A

Leerlaufstrom..... 5 mA

10.3 Ausgangsspannung/-strom

USB-A-Ausgang PD-Anschluss; 5 - 12 V/DC, max. 30 W;

USB-C@-Ausgang PD-Anschluss; 5 - 20 V/DC, max. 60 W;

Gesamtausgangsleistung Max. 90 W

10.4 Schutzmechanismen

Sicherung Sicherung im Draht; F10AL 250 V 5 x 20 mm (austauschbar)

Überspannungsschutz (Ausgang) .. 20 V/DC

Überstromschutz (Ausgang)..... 3,25 A

Übertemperaturschutz 120 °C

Kurzschlusschutz..... Ja

Verpolungsschutz Ja

10.5 Umgebungsbedingungen

Betriebstemperatur -20 bis +80 °C

Luftfeuchtigkeit im Betrieb <90 % rF (nicht kondensierend)

Lagertemperatur -20 bis +80 °C

Luftfeuchtigkeit bei Lagerung <90 % rF (nicht kondensierend)

10.6 Sonstiges

Anschlussklemmen..... Kupfer/Nickel plattiert 6,3 mm (1/4")

Farbe der Hintergrundbeleuchtung. Blau

Abmessungen (Ø x L)..... 36,8 x 63 mm

Gewicht (ca.) 35 g

Dies ist eine Publikation der Conrad Electronic SE, Klaus-Conrad-Str. 1, D-92240 Hirschau (www.conrad.com).

Alle Rechte einschließlich Übersetzung vorbehalten. Reproduktionen jeder Art, z. B. Fotokopie, Mikroverfilmung, oder die Erfassung in elektronischen Datenverarbeitungsanlagen, bedürfen der schriftlichen Genehmigung des Herausgebers. Nachdruck, auch auszugsweise, verboten. Die Publikation entspricht dem technischen Stand bei Drucklegung.

Copyright by Conrad Electronic SE.

*2867334_V3_1123_jh_mi_de 54043196484241419-1 I7/O3 en



Installation Instructions

VC-PD 60W 12/24V

Built-in PD USB-C®/USB-A socket

Item no: 2867334

1 Operating Instructions for download

Use the link www.conrad.com/downloads (alternatively scan the QR code) to download the complete operating instructions (or new/current versions if available). Follow the instructions on the web page.

2 Intended use

The product is a built-in USB socket. Use the product to charge and operate compatible USB devices.

Built-in protection mechanisms:

- Fuse
- Reverse polarity protection
- Short circuit protection
- Overvoltage protection
- Overcurrent protection
- Overheat protection

The product is intended for indoor use only. Do not use it outdoors.

Contact with moisture must be avoided under all circumstances.

If you use the product for purposes other than those described, the product may be damaged.

Improper use can result in short circuits, fires, or other hazards.

The product complies with the statutory national and European requirements.

For safety and approval purposes, you must not rebuild and/or modify the product.

Read the installation instructions carefully and store them in a safe place. Make this product available to third parties only together with the installation instructions.

All company names and product names are trademarks of their respective owners. All rights reserved.

USB4®, USB Type-C® and USB-C® are registered trademarks of USB Implementers Forum.

3 Delivery contents

- Product
- Installation instructions
- Connection wires

4 Description of symbols

The following symbols are on the product/appliance or are used in the text:



The symbol warns of hazards that can lead to personal injury.

5 Safety instructions



Read the installation instructions carefully and especially observe the safety information. If you do not follow the safety instructions and information on proper handling, we assume no liability for any resulting personal injury or damage to property. Such cases will invalidate the warranty/guarantee.

5.1 User requirements

The product must be installed by a qualified professional who is capable of performing the installation and wiring in compliance with all applicable legal and technical requirements for the installation location. Unsafe installation can result in fire, electric shock, and similar hazards.

5.2 General

- The product is not a toy. Keep it out of the reach of children and pets.
- Do not leave packaging material lying around carelessly. This may become dangerous playing material for children.
- If you have questions which remain unanswered by this information product, contact our technical support service or other technical personnel.
- Maintenance, modifications and repairs must only be completed by a technician or an authorised repair centre.

5.3 Handling

- Handle the product carefully. Jolts, impacts or a fall even from a low height can damage the product.

5.4 Operating environment

- Do not place the product under any mechanical stress.
- Protect the appliance from extreme temperatures, strong jolts, flammable gases, steam and solvents.
- Protect the product from high humidity and moisture.
- Protect the product from direct sunlight.

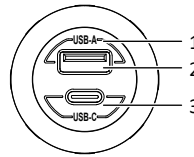
5.5 Operation

- If it is no longer possible to operate the product safely, take it out of operation and protect it from any accidental use. DO NOT attempt to repair the product yourself. Safe operation can no longer be guaranteed if the product:
 - is visibly damaged,
 - is no longer working properly,
 - has been stored for extended periods in poor ambient conditions or
 - has been subjected to any serious transport-related stresses.

5.6 Connected devices

- Also observe the safety and operating instructions of any other devices which are connected to the product.

6 Product overview



- 1 Backlight
- 2 USB-A PD port
- 3 USB-C® PD port

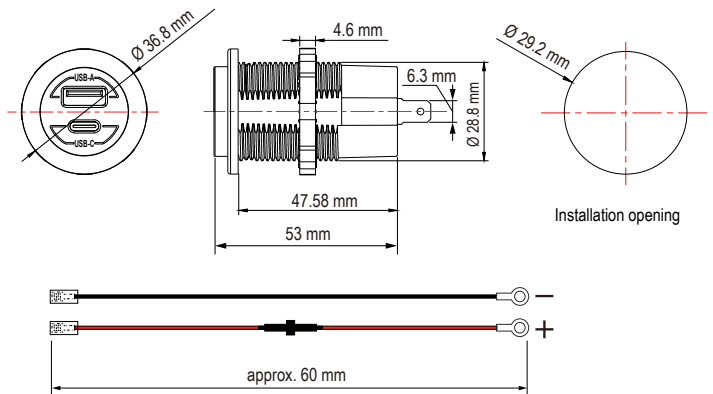
7 Installation

7.1 Installation notes

Observe the below instructions when installing and wiring the product:

- Disconnect the power supply before installing and wiring.
- Use the included connection wires if possible. If you use your own connection wires, ensure the wire cross-section is sufficient for the currents that will be carried.
- Install a fuse with the appropriate rating between the positive (+) terminal of the product and the positive (+) terminal of the power supply. See "Technical data" for fuse specifications.
- The included positive (+) connection wire is equipped with a fuse.

7.2 Technical drawing



8 Cleaning and care

Important:

- Do not use aggressive cleaning agents, rubbing alcohol or other chemical solutions. They damage the housing and can cause the product to malfunction.
- Do not immerse the product in water.

1. Clean the product with a dry, fibre-free cloth.

9 Disposal



This symbol must appear on any electrical and electronic equipment placed on the EU market. This symbol indicates that this device should not be disposed of as unsorted municipal waste at the end of its service life.

Owners of WEEE (Waste from Electrical and Electronic Equipment) shall dispose of it separately from unsorted municipal waste. Spent batteries and accumulators, which are not enclosed by the WEEE, as well as lamps that can be removed from the WEEE in a non-destructive manner, must be removed by end users from the WEEE in a non-destructive manner before it is handed over to a collection point.

Distributors of electrical and electronic equipment are legally obliged to provide free take-back of waste. Conrad provides the following return options **free of charge** (more details on our website):

- in our Conrad offices
- at the Conrad collection points
- at the collection points of public waste management authorities or the collection points set up by manufacturers or distributors within the meaning of the ElektroG

End users are responsible for deleting personal data from the WEEE to be disposed of.

It should be noted that different obligations about the return or recycling of WEEE may apply in countries outside of Germany.

10 Technical data

10.1 Approval

EN..... EN50498

10.2 Input

Nominal input voltage..... 12/24 V/DC

Peak input voltage..... max. 36 V/DC (3 - 4 s)

Input current..... max. 5 A

No load current..... 5 mA

10.3 Output

USB-A output port..... PD port; 5 - 12 V/DC, max. 30 W;

USB-C® output port..... PD port; 5 - 20 V/DC, max. 60 W;

Total output power..... max. 90 W

10.4 Protection mechanisms

Fuse..... Fuse in wire; F10AL 250V 5 x 20 mm (replaceable)

Overvoltage protection (output)..... 20 V/DC

Overcurrent protection (output)..... 3.25 A

Overtemperature protection..... 120 °C

Short circuit protection..... Yes

Reverse polarity protection..... Yes

10.5 Environment

Operating temperature..... -20 to +80 °C

Operating humidity..... <90 % RH (non-condensing)

Storage temperature..... -20 to +80 °C

Storage humidity..... <90 % RH (non-condensing)

10.6 Others

Terminals..... Copper/nickel plated 6.3 mm (1/4")

Backlight colour..... Blue

Dimensions (Ø x L)..... 36.8 x 63 mm

Weight (approx.)..... 35 g

This is a publication by Conrad Electronic SE, Klaus-Conrad-Str. 1, D-92240 Hirschau (www.conrad.com).

All rights including translation reserved. Reproduction by any method (e.g. photocopying, microfilming or the capture in electronic data processing systems) requires prior written approval from the editor. Reprinting, also in part, is prohibited. This publication reflects the technical status at the time of printing.

Copyright by Conrad Electronic SE.

*2867334_V3_1123_jh_mi_en 54043196484241419-2 I7/O3 en