

**Induktiver Näherungsschalter**  
**Détecteur de proximité inductif**  
**Inductive proximity switch**



**DW - AD - 603 - M10E - 620 / - 637**

Durchmesser Diamètre Diameter	<b>M10</b>	Schaltabstand Portée Operating distance	<b>0,6 mm</b>	Einbau Montage Mounting	<b>bündig noyable embeddable</b>
-------------------------------------	------------	---	---------------	-------------------------------	--

**Dichte Miniaturausführung  
Gehäuse zylindrisch M10**

Wichtigste Eigenschaften:

- Aktive Fläche aus Keramik, dicht eingelötet
- Gehäuse Material V2A
- geeignet für schwierige Umgebungsbedingungen
- Betriebsspannung 10 ... 30 VDC, Ausgangsstrom 200 mA
- PNP- Ausführung, Schliesser
- Anschlusskabel aus PUR

**Appareil miniature étanche  
Boîtier cylindrique M10**

Caractéristiques principales:

- Face sensible en céramique, fixée au boîtier par soudage étanche
- Boîtier en acier INOX V2A
- Résiste aux environnements difficiles
- Tension de service 10 ... 30 VDC, courant à la sortie 200 mA
- Disponibles en PNP, à fermeture
- Câble de raccordement en PUR

**Miniature sealed device  
Cylindrical housing, M10 threaded**

Main features:

- Ceramic sensing face, soldered to the body
- Housing stainless steel
- Suitable for difficult environments
- Supply voltage 10 ... 30 VDC, output current 200 mA
- PNP execution, N.O.
- PUR cable version

**Technische Daten:**

(gemäss IEC 60947-5-2)

**Caractéristiques techniques:**

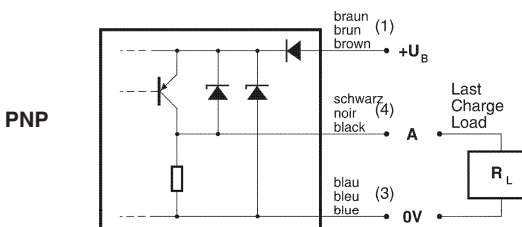
(selon CEI 60947-5-2)

**Technical data:**

(according to IEC 60947-5-2)

Bemessungsschaltabstand $s_n$	Portée nominale $s_n$	Rated operating distance $s_n$	0,6 mm
Hysterese	Hystérèse	Hysteresis	$\leq 10\% s_r$
Normmessplatte	Cible normalisée	Standard target	10 x 10 x 1 mm
Wiederholgenauigkeit	Reproductibilité	Repeat accuracy	0,01 mm*
Betriebsspannungsbereich $U_B$	Tension de service $U_B$	Supply voltage range $U_B$	10 ... 30 VDC
Zulässige Restwelligkeit	Ondulation admissible	Max. ripple content	$\leq 20\% U_B$
Ausgangsstrom	Courant de sortie	Output current	$\leq 200$ mA
Spannungsabfall an Ausgängen	Chute de tension aux sorties	Output voltage drop	$\leq 2,0$ V bei / à / at 200 mA
Leerlaufstrom	Courant hors-charge	No-load supply current	$\leq 10$ mA
Sperrstrom der Ausgänge	Courant résiduel	Leakage current	$\leq 0,1$ mA
Schaltfrequenz	Fréquence de commutation	Switching frequency	$\leq 2$ kHz
Oszillatorfrequenz	Fréquence d'oscillateur	Oscillator frequency	950 kHz
Bereitschaftsverzögerung	Retard à la disponibilité	Time delay before availability	10 msec
LED	LED	LED	ohne / sans / without
Umgebungstemperaturbereich $T_A$	Plage de température ambiante $T_A$	Ambient temperature range $T_A$	-25 ... + 70°C <sup>1</sup>
Temperaturdrift von $s_r$	Dérive en température de $s_r$	Temperature drift of $s_r$	$\leq 10\%$
Betriebsdruck	Pression de service	Operating pressure	$\leq 50$ Bar
Kurzschlusschutz	Protection contre les courts-circuits	Short-circuit protection	eingebaut / intégrée / built-in
Verpolungsschutz	Protection contre les inversions	Voltage reversal protection	eingebaut / intégrée / built-in
Induktionsschutz	Protection contre tensions induites	Induction protection	eingebaut / intégrée / built-in
Schocken und Schwingen	Chocs et vibrations	Shocks and vibration	IEC 60947-5-2 / 7.4
Leitungslänge	Longueur du câble	Cable length	100 m max.
Gewicht	Poids	Weight	28 g (-620) / 27 g (-637)
Schutzart	Indice de protection	Degree of protection	IP 68
EMV - Schutz:	Protection CEM:	EMC protection:	
IEC 60947-5-2 (7.2.3.1)	CEI 60947-5-2 (7.2.3.1)	IEC 60947-5-2 (7.2.3.1)	1 kV
IEC 61000-4-2	CEI 61000-4-2	IEC 61000-4-2	Level 2
IEC 61000-4-3	CEI 61000-4-3	IEC 61000-4-3	Level 3
IEC 61000-4-4	CEI 61000-4-4	IEC 61000-4-4	Level 2
Gehäusematerial	Matériau du boîtier	Housing material	V2A / acier INOX / stainless steel
Aktive Fläche	Face sensible	Sensing face	Al <sub>2</sub> O <sub>3</sub>
Anschlusskabel	Câble de raccordement	Connection cable	PUR 3x0,14mm <sup>2</sup> / 72 x 0,05 mm Ø

**Anschlusschema / Schéma de raccordement / Wiring diagram**

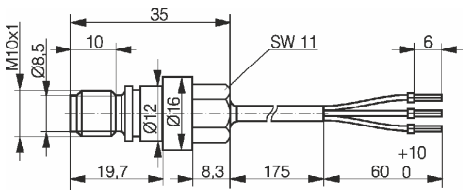


\*( $U_B = 20 \dots 30$  VDC,  $T_A = 23^\circ\text{C} \pm 5^\circ\text{C}$ )

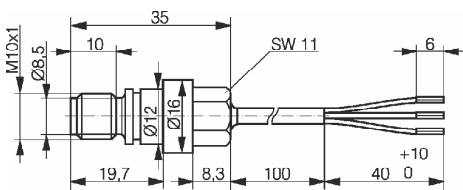
<sup>1</sup>Maximum temperature according to UL: 70°C

### Abmessungen / Dimensions / Dimensions:

Diese Zeichnungen lassen sich aus dem Internet (www.contrinex.com) herunterladen.  
 Ces dessins peuvent être téléchargés depuis Internet (www.contrinex.com).  
 These drawings can be downloaded from Internet (www.contrinex.com).

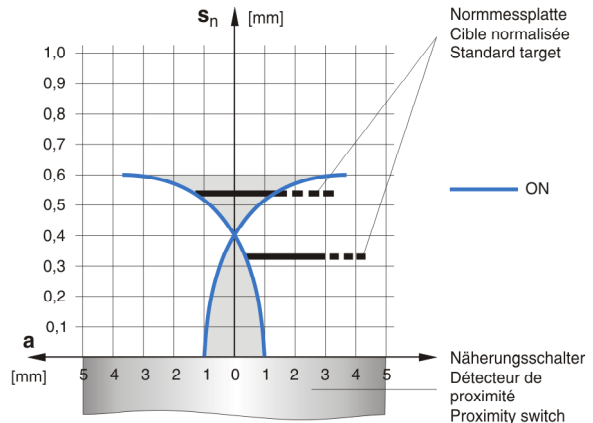


DW-AD-603-M10E-620

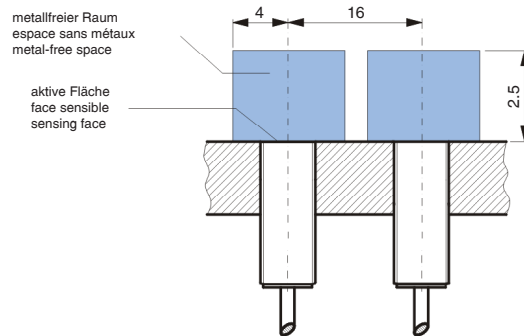


DW-AD-603-M10E-637

### Ansprechkurve\* / Courbe de réponse\* / Response diagram\*:



### Einbau / Montage / Installation:



\* typische Werte / valeurs typiques / typical values

### Reduktionsfaktoren für Messplatte aus\* / Coefficients de réduction pour cible en\* / Correction factors for target of\*:

Stahl FE 360	1,0	Kupfer	0,15	Aluminium	0,20	Messing	0,25	V2A	0,60
Acier FE 360		cuivre		aluminium		laiton		acier INOX	
Steel FE 360		copper		aluminum		brass		stainless steel	

### Typenspektrum / Types disponibles / Available types:

Artikelnummer	Typenbezeichnung	Schaltung	Anschluss	Ausgang
Numéro d'article	désignation	polarité	raccordement	sortie
Part number	type reference	polarity	connection	output
220 220 661	DW-AD-603-M10E-620	PNP	Kabel / câble / cable 235 mm PUR	Schliesser / à fermeture / N.O.
220 220 750	DW-AD-603-M10E-637	PNP	Kabel / câble / cable 140 mm PUR	Schliesser / à fermeture / N.O.

Der Einsatz dieser Geräte in Anwendungen, wo die **Sicherheit von Personen** von deren Funktion abhängt, ist **unzulässig**. Änderungen und Liefermöglichkeiten vorbehalten. Ces détecteurs **ne peuvent être utilisés** dans des applications où la **protection** ou la **sécurité de personnes** est concernée. Sous réserve de modifications et de possibilités de livraison. These proximity switches **must not be used** in applications where the **safety of people** is dependent on their functioning. Terms of delivery and rights to change design reserved.