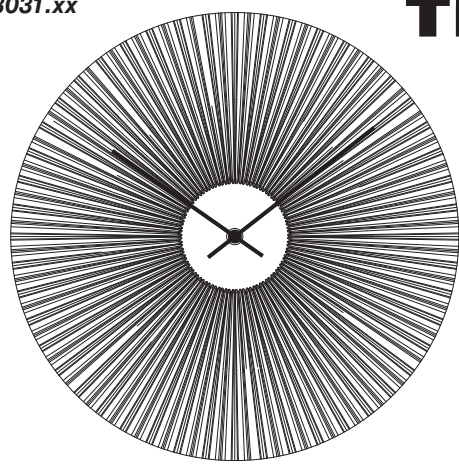


Kat. Nr. 60.3031.xx



Kat. Nr. 60.3031.xx

- Bedienungsanleitung**
- Instruction manual**
- Mode d'emploi**
- Istruzioni per l'uso**
- Gebruiksaanwijzing**
- Instrucciones de uso**
- Návod k použití**
- Bruksanvisning**
- Instrukcja obsługi**



Děkujeme, že jste si vybrali výrobek značky TFA.

**Před použitím**

- **Následující instrukce k použití čtěte velmi pozorně.**
- Návod k použití je přiložen u zařízení nebo je možné si ho stáhnout z [www.tfa-dostmann.de/en/service/downloads/instruction-manuals](http://www.tfa-dostmann.de/en/service/downloads/instruction-manuals)
- Tento produkt je možné používat pouze tak jak je popsáno v návodu k použití.
- Pozorným přečtením a dodržením instrukcí obsažených v tomto manuálu předejdete poškození přístroje a ztrátě práv vyplývajících z poškození vlivem nesprávného použití.
- **Dbejte zvýšené pozornosti bezpečnostním pokynům.**
- **Uchovávejte si manuál pro případ budoucího použití.**

Tack för att du väljer detta instrument från TFA.

**Innan du använder den här produkten**

- **Var god se till att du läser igenom bruksanvisningen noggrant.**
- Bruksanvisningen följer med enheten eller kan laddas ner på [www.tfa-dostmann.de/en/service/downloads/instruction-manuals](http://www.tfa-dostmann.de/en/service/downloads/instruction-manuals)
- Denna produkt ska endast användas enligt beskrivningen inom dessa anvisningar.
- Att följa och respektera anvisningarna i din manual kommer att förhindra skador på ditt instrument och förlost av dina lagstadgade rättigheter som uppstår på grund av felaktig användning.
- **Vänligen ta särskild hänsyn till säkerhetsråden!**
- **Vänligen förvara denna instruktionsbok säkert för framtida referens.**

- Bedienungsanleitung**  
Wanduhr  
Kat. Nr. 60.3031.xx

Vielen Dank, dass Sie sich für dieses Gerät aus dem Hause TFA entschieden haben.

**1. Bevor Sie mit dem Gerät arbeiten**

- **Lesen Sie sich bitte die Bedienungsanleitung genau durch.**
- Die Bedienungsanleitung liegt dem Gerät bei oder zum Download unter [www.tfa-dostmann.de/service/downloads/anleitungen](http://www.tfa-dostmann.de/service/downloads/anleitungen)
- Durch die Beachtung der Bedienungsanleitung vermeiden Sie auch Beschädigungen des Gerätes und die Gefährdung Ihrer gesetzlichen Mängelrechte durch Fehlgebrauch.
- **Beachten Sie besonders die Sicherheitshinweise!**
- **Bewahren Sie die Bedienungsanleitung gut auf!**

**2. Zu Ihrer Sicherheit**

- Verwenden Sie das Produkt nicht anders, als in dieser Anleitung dargestellt wird.
- Das eigenhändige Reparieren, Umbauen oder Verändern des Gerätes ist nicht gestattet.

**Vorsicht!**  
**Verletzungsgefahr:**

- Halten Sie die Batterie und das Gerät außerhalb der Reichweite von Kindern.
- Kleinteile können von Kindern (unter drei Jahren) verschluckt werden.
- Batterien enthalten gesundheitsschädliche Säuren und können bei Verschlucken lebensgefährlich sein. Wurde eine Batterie verschluckt, kann dies innerhalb von 2 Stunden zu schweren inneren Verätzungen und zum Tode führen. Wenn Sie vermuten, eine Batterie könnte verschluckt oder anderweitig in den Körper gelangt sein, nehmen Sie sofort medizinische Hilfe in Anspruch.
- Batterien nicht ins Feuer werfen, kurzschließen, auseinandernehmen oder aufladen. **Explosionsgefahr!**
- Um ein Auslaufen der Batterien zu vermeiden, sollten schwache Batterien möglichst schnell ausgetauscht werden.
- Sollte eine Batterie ausgelaufen sein, vermeiden Sie Kontakt mit Haut, Augen und Schleimhäuten. Spülen Sie ggf. umgehend die betroffenen Stellen mit Wasser und suchen Sie einen Arzt auf.

**Wichtige Hinweise zur Produktsicherheit!**

- **Nicht direkt an den Zeigern drehen! Die Mechanik der Uhr kann dadurch beschädigt werden.**
- Setzen Sie das Gerät keinen extremen Temperaturen, Vibrationen und Erschütterungen aus.
- Vor Feuchtigkeit schützen. Nur für den Betrieb in trockenen Innenräumen geeignet.

**3. Inbetriebnahme**

- Legen Sie die Batterie ein, +/- Pol wie abgebildet.
- Das Gerät ist jetzt betriebsbereit.
- Stellen Sie mit dem Einstellrad die aktuelle Uhrzeit ein.

**4. Pflege und Wartung**

- Reinigen Sie das Gerät mit einem fusselfreien, leicht feuchten Tuch. Keine Scheuer- oder Lösungsmittel verwenden!
- Entfernen Sie die Batterie, wenn Sie das Gerät längere Zeit nicht verwenden.
- Sobald die Funktionen schwächer werden, wechseln Sie bitte die Batterie.

**5. Befestigen**

- Hängen Sie die Wanduhr mit einem stabilen Nagel oder einer Schraube mit Dübel an der Aufhängevorrichtung auf. Vergewissern Sie sich, dass die Wanduhr sicher befestigt ist.

- Bedienungsanleitung**  
Wanduhr  
Kat. Nr. 60.3031.xx

**6. Fehlerbeseitigung**

Problem	Lösungen
Keine Anzeige/ falsche Anzeige	→ Batterie polrichtig einlegen → Batterie wechseln

Wenn Ihr Gerät trotz dieser Maßnahmen immer noch nicht funktioniert, wenden Sie sich an den Händler, bei dem Sie das Produkt gekauft haben.

**7. Entsorgung**

Dieses Produkt und die Verpackung wurden unter Verwendung hochwertiger Materialien und Bestandteile hergestellt, die recycelt und wiederverwendet werden können. Dies verringert den Abfall und schont die Umwelt.

Entsorgen Sie die Verpackung umweltgerecht über die eingerichteten Sammelsysteme.

**Entsorgung des Elektrogeräts**

Entnehmen Sie nicht festverbauten Batterien und Akkus aus dem Gerät und entsorgen Sie diese getrennt. Dieses Gerät ist entsprechend der EU-Richtlinie über die Entsorgung von Elektro- und Elektronik-Altgeräten (WEEE) gekennzeichnet. Dieses Produkt darf nicht mit dem Hausmüll entsorgt werden. Der Nutzer ist verpflichtet, das Altgerät zur umweltgerechten Entsorgung bei einer ausgewiesenen Annahmestelle für die Entsorgung von Elektro- und Elektronikgeräten abzugeben. Die Rückgabe ist unentgeltlich. Beachten Sie die aktuell geltenden Vorschriften!

Dieses Produkt darf nicht mit dem Hausmüll entsorgt werden. Der Nutzer ist verpflichtet, das Altgerät zur umweltgerechten Entsorgung bei einer ausgewiesenen Annahmestelle für die Entsorgung von Elektro- und Elektronikgeräten abzugeben. Die Rückgabe ist unentgeltlich. Beachten Sie die aktuell geltenden Vorschriften!

**Entsorgung der Batterien**

Batterien und Akkus dürfen keinesfalls in den Hausmüll. Sie enthalten Schadstoffe, die bei unsachgemäßer Entsorgung der Umwelt und der Gesundheit Schaden zufügen können. Als Verbraucher sind Sie gesetzlich verpflichtet, gebrauchte Batterien und Akkus zur umweltgerechten Entsorgung beim Handel oder entsprechenden Sammelstellen gemäß nationalen oder lokalen Bestimmungen abzugeben. Die Rückgabe ist unentgeltlich.

Die Bezeichnungen für enthaltene Schwermetalle sind:  
Cd=Cadmium, Hg=Quecksilber, Pb=Blei.**8. Technische Daten**

Spannungsversorgung	Batterie 1,5 V AA (nicht inklusive)
Gehäusemaße	Ø 330 x 50 mm
Gewicht	312 g (nur das Gerät)

Diese Anleitung oder Auszüge daraus dürfen nur mit Zustimmung von TFA Dostmann veröffentlicht werden. Die technischen Daten entsprechen dem Stand bei Drucklegung und können ohne vorherige Benachrichtigung geändert werden. Die neuesten technischen Daten und Informationen zu Ihrem Produkt finden Sie auf unserer Homepage unter Eingabe der Artikel-Nummer in das Suchfeld.

www.tfa-dostmann.de  
E-Mail: info@tfa-dostmann.de

TFA Dostmann GmbH &amp; Co.KG, Zum Ottersberg 12, 97877 Wertheim, Deutschland 02/23

- Instruction manual**  
Wall clock  
Cat. No. 60.3031.xx

Thank you for choosing this product from TFA.

**1. Before you use this product**

- **Please make sure you read the instruction manual carefully.**
- The operating instructions are enclosed with the device or can be downloaded at [www.tfa-dostmann.de/en/service/downloads/instruction-manuals](http://www.tfa-dostmann.de/en/service/downloads/instruction-manuals)
- Following and respecting the instructions in your manual will prevent damage to your instrument and loss of your statutory rights arising from defects due to incorrect use.
- **Please pay particular attention to the safety notices!**
- **Please keep this instruction manual safe for future reference.**

**2. For your safety**

- This product should only be used as described within these instructions.
- Unauthorised repairs, alterations or changes to the product are prohibited.

**Caution!**  
**Risk of injury!**

- Keep this device and the battery out of reach of children.
- Small parts can be swallowed by children (under three years old).
- Batteries contain harmful acids and may be hazardous if swallowed. If a battery is swallowed, this can lead to serious internal burns and death within two hours. If you suspect a battery could have been swallowed or otherwise caught in the body, seek medical help immediately.
- Batteries must not be thrown into a fire, short-circuited, taken apart or recharged. **Risk of explosion!**
- Low batteries should be changed as soon as possible to prevent damage caused by leaking.
- Avoid contact with skin, eyes and mucous membranes when handling leaking batteries. In case of contact, immediately rinse the affected areas with water and consult a doctor.

**Important information on product safety!**

- **Do not turn the hands directly! The mechanism of the clock could be damaged.**
- Do not expose the device to extreme temperatures, vibrations or shocks.
- Protect it from moisture! Suitable for indoor use only.

**3. Getting started**

- Insert the battery, ensure that the battery polarities are correct.
- The device is ready for use.
- Turn the dial and set the actual time.

**4. Care and maintenance**

- Clean the device with a lint-free damp cloth. Do not use solvents or scouring agents.
- Remove the battery if you do not use the device for a long period of time.
- Change the battery when the device functions become weak.

**5. Attachment**

- With the suspension device you can fix the wall clock with a solid nail or screw and dowel on a wall. Make sure that the wall clock is securely fastened.

**6. Troubleshooting**

Problem	Solution
No indication/ incorrect indication	→ Ensure the battery polarity is correct → Change the battery

If your device fails to work despite these measures, please contact the retailer where you purchased the product from for advice.

- Instruction manual**  
Wall clock  
Cat. No. 60.3031.xx

**7. Waste disposal**

This product and its packaging have been manufactured using high-grade materials and components which can be recycled and reused. This reduces waste and protects the environment.

Dispose of the packaging in an environmentally friendly manner using the collection systems that have been set up.

**Disposal of the electrical device**

Remove non-permanently installed batteries and rechargeable batteries from the device and dispose of them separately.

This product is labelled in accordance with the EU Waste Electrical and Electronic Equipment Directive (WEEE).

This product must not be disposed of in ordinary household waste. As a consumer, you are required to take end-of-life devices to a designated collection point for the disposal of electrical and electronic equipment, in order to ensure environmentally-compatible disposal. The return service is free of charge. Observe the current regulations in place!

**Disposal of the batteries**

Never dispose of empty batteries and rechargeable batteries with ordinary household waste. They contain pollutants which, if improperly disposed of, can harm the environment and human health. As a consumer, you are required by law to take them to your retail store or to an appropriate collection site depending on national or local regulations in order to protect the environment. The return service is free of charge.

The symbols for the contained heavy metals are:  
Cd=cadmium, Hg=mercury, Pb=lead.**8. Specifications**

Power consumption:	Battery 1 x AA 1,5 V (not included)
Housing dimension:	Ø 330 x 50 mm
Weight	312 g (device only)

No part of this manual may be reproduced without written consent of TFA Dostmann. The technical data are correct at the time of going to print and may change without prior notice. The latest technical data and information about this product can be found in our homepage by simply entering the product number in the search box.

www.tfa-dostmann.de  
E-Mail: info@tfa-dostmann.de

TFA Dostmann GmbH &amp; Co.KG, Zum Ottersberg 12, 97877 Wertheim, Germany 02/23

- Mode d'emploi**  
Horloge murale  
Réf. 60.3031.xx

Nous vous remercions d'avoir choisi l'appareil de la société TFA.

**1. Avant d'utiliser votre appareil**

- **Veillez lire attentivement le mode d'emploi.**
- Le mode d'emploi est joint à l'appareil ou peut être téléchargé à l'adresse suivante [www.tfa-dostmann.de/en/service/downloads/instruction-manuals](http://www.tfa-dostmann.de/en/service/downloads/instruction-manuals)
- En respectant ce mode d'emploi, vous éviterez d'endommager votre appareil et de perdre vos droits légaux en cas de défaut si celui-ci résulte d'une utilisation non-conforme.
- **Suivez bien toutes les consignes de sécurité!**
- **Conservez soigneusement le mode d'emploi!**

**2. Pour votre sécurité**

- N'utilisez jamais l'appareil à d'autres fins que celles décrites dans le présent mode d'emploi.
- Vous ne devez en aucun cas réparer, démonter ou modifier l'appareil par vous-même.

**Attention!**  
**Danger de blessure:**

- Placez votre appareil et la pile hors de la portée des enfants.
- Les petites pièces peuvent être avalées par les enfants (de moins de trois ans).
- Les piles contiennent des acides nocifs pour la santé et peuvent être mortelles dans le cas d'une ingestion. Si une pile a été avalée, elle peut entraîner des brûlures internes graves ainsi que la mort dans l'espace de 2 heures. Si vous craignez qu'une pile ait pu être avalée ou ingérée d'une autre manière, quelle qu'elle soit, contactez immédiatement un médecin d'urgence.
- Ne jetez jamais de piles dans le feu, ne les court-circuitez pas, ne les démontez pas et ne les rechargez pas. **Risque d'explosion!**
- Une pile faible doit être remplacée le plus rapidement possible afin d'éviter toute fuite.
- Évitez tout contact de la peau, des yeux et des muqueuses avec le liquide des piles. En cas de contact, rincez immédiatement les zones concernées à l'eau et consultez un médecin.

**Conseils importants de sécurité du produit!**

- **Ne tournez pas les aiguilles directement, cela pourrait endommager le système mécanique de l'horloge.**
- Évitez d'exposer l'appareil à des températures extrêmes, à des vibrations ou à des chocs.
- Protégez-le contre l'humidité. Ils ne peuvent être utilisés que dans des locaux secs.

**3. Mise en service**

- Insérez la pile, polarité +/- selon l'illustration.
- Votre appareil est maintenant prêt à fonctionner.
- Réglez l'heure actuelle avec la molette de réglage.

**4. Entretien et maintenance**

- Pour le nettoyage de votre appareil, utilisez un chiffon non pelucheux et humide. N'utilisez pas de solvants ou d'agents abrasifs!
- Retirez la pile si vous n'utilisez pas votre appareil pendant une durée prolongée.
- Remplacez la pile, si les fonctions de l'appareil s'affaiblissent.

**5. Fixation**

- Suspendre l'horloge sur le dispositif de support à l'aide d'un clou solide ou d'une vis et d'une cheville. Assurez-vous que l'horloge murale est bien fixée.

- Mode d'emploi**  
Horloge murale  
Réf. 60.3031.xx

**6. Dépannage**

Problème	Solution
Aucun affichage/ affichage incorrect	→ Contrôlez la bonne polarité de la pile → Changez la pile

Si votre appareil ne fonctionne toujours pas malgré ces mesures, adressez-vous au vendeur chez qui vous l'avez acheté.

**7. Traitement des déchets**

Ce produit et son emballage ont été fabriqués avec des matériaux de haute qualité qui peuvent être recyclés et réutilisés. Cela permet de réduire les déchets et de protéger l'environnement.

Éliminez les emballages de manière respectueuse de l'environnement par le biais des systèmes de collecte établis.

 **Mise au rebut de l'appareil électrique**

Retirez de l'appareil les piles et les batteries rechargeables qui ne sont pas installées de façon permanente et jetez-les séparément. Cet appareil est conforme aux normes de l'UE relatives au traitement des déchets électriques et électroniques (WEEE). L'appareil usagé ne doit pas être jeté dans les ordures ménagères. L'utilisateur s'engage, pour le respect de l'environnement, à déposer l'appareil usagé dans un centre de traitement agréé pour les déchets électriques et électroniques. La collecte est gratuite. Respectez les réglementations en vigueur!

**Élimination des piles**Les piles et les batteries rechargeables ne doivent pas être jetées dans les déchets ménagers. Elles contiennent des polluants qui peuvent nuire à l'environnement et à la santé si elles sont éliminées de manière inappropriée. En tant qu'utilisateur, vous avez l'obligation légale de rapporter les piles et batteries rechargeables usagées à votre revendeur ou de les déposer dans une déchetterie proche de votre domicile conformément à la réglementation nationale et locale. La collecte est gratuite. Les métaux lourds sont désignés comme suit :  
Cd = cadmium, Hg = mercure, Pb = plomb.**8. Caractéristiques techniques**

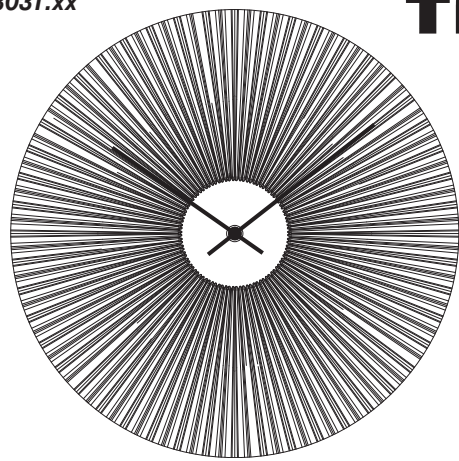
Alimentation	Pile 1 x 1,5 V AA (non incluse)
Dimensions du boîtier	Ø 330 x 50 mm
Poids	312 g (appareil seulement)

La reproduction, même partielle, du présent mode d'emploi est strictement interdite sans l'accord explicite de TFA Dostmann. Les caractéristiques techniques de ce produit ont été actualisées au moment de l'impression et peuvent être modifiées sans avis préalable. Les dernières données techniques et les informations concernant votre produit peuvent être consultées en entrant le numéro de l'article sur notre site Internet.

www.tfa-dostmann.de  
E-Mail: info@tfa-dostmann.de

TFA Dostmann GmbH &amp; Co.KG, Zum Ottersberg 12, 97877 Wertheim, Allemagne 02/23

Kat. Nr. 60.3031.xx



Kat. Nr. 60.3031.xx

- Bedienungsanleitung
- Instruction manual
- Mode d'emploi
- Istruzioni per l'uso
- Gebruiksaanwijzing
- Instrucciones de uso
- Návod k použití
- Bruksanvisning
- Instrukcja obsługi



PL

Dziękujemy, że zdecydowali się Państwo na to urządzenie firmy TFA.

**Zanim zaczniesz Państwo użytkować to urządzenie**

- **Prosimy zapoznać się dokładnie z instrukcją obsługi.**

- Instrukcja obsługi jest załączona do urządzenia lub może zostać pobrana ze strony: [www.tfa-dostmann.de/en/service/downloads/instruction-manuals](http://www.tfa-dostmann.de/en/service/downloads/instruction-manuals)
- Nie należy używać urządzenia inaczej, niż zostało to przedstawione w instrukcji.
- Przestrzegając instrukcji unikniecie Państwo uszkodzeń urządzenia oraz zagrożenia utraty swoich ustawowych praw konsumenckich poprzez nieprawidłowe użytkowanie.
- **Przestrzegajcie szczególnie zasad bezpieczeństwa!**
- **Zachowujcie instrukcję obsługi w dobrym stanie!**

TFA

- Istruzioni per l'uso**  
Orologio a muro  
Cat. n. 60.3031.xx

Vi ringraziamo per aver scelto l'apparecchio della TFA.

**1. Prima di utilizzare l'apparecchio**

- **Leggete attentamente le istruzioni per l'uso.**

- Le istruzioni per l'uso sono allegate all'apparecchio o possono essere scaricate da [www.tfa-dostmann.de/en/service/downloads/instruction-manuals](http://www.tfa-dostmann.de/en/service/downloads/instruction-manuals)
- Seguendo le istruzioni per l'uso, eviterete anche di danneggiare il prodotto e di pregiudicare, a causa di un utilizzo scorretto, i diritti del consumatore che vi spettano per legge.
- **Prestate particolare attenzione alle misure di sicurezza!**
- **Conservate con cura le istruzioni per l'uso.**

**2. Per la vostra sicurezza**

- Non utilizzate il prodotto in maniera diversa da quanto descritto in queste istruzioni.
- Non sono consentite riparazioni, alterazioni o modifiche non autorizzate del dispositivo.

**Attenzione!**  
**Pericolo di lesioni:**

- Tenere il dispositivo e la batteria lontano dalla portata dei bambini.
- Le piccole parti possono essere ingerite dai bambini (sotto i tre anni).
- Le batterie contengono acidi nocivi per la salute. Se ingerite, le batterie possono essere mortali. Se una batteria venisse ingerita, potrebbe causare gravi ustioni e portare alla morte nel giro di due ore. Se si sospetta che una batteria sia stata ingerita o inserita nel corpo in altra maniera, consultare immediatamente un medico.
- Non gettare le batterie nel fuoco, non polarizzarle in maniera scorretta, non smontarle e non cercare di ricaricarle. **Pericolo di esplosione!**
- Sostituire quanto prima le batterie esauste, in modo da evitare perdite.
- Evitare il contatto del liquido delle batterie con la pelle, gli occhi e le mucose. In casi di contatto, sciacquare subito la zona interessata con acqua e consultare un medico.

**Avvertenze sulla sicurezza del prodotto!**

- **Non girare direttamente le lancette: le meccaniche dell'orologio potrebbero danneggiarsi.**
- Non esporre l'apparecchio a temperature estreme, vibrazioni e urti.
- Proteggere dall'umidità. Adatto solo all'uso in ambienti asciutti.

**3. Messa in funzione**

- Inserire la batteria, rispettando le corrette polarità.
- L'apparecchio è pronto per l'uso.
- Impostare l'ora attuale con la rotella di regolazione.

**4. Cura e manutenzione**

- Per pulire l'apparecchio utilizzare solo un panno leggermente inumidito che non lasci fibre. Non usare solventi o abrasivi.
- Rimuovere la batteria, se non si utilizza l'apparecchio per un periodo prolungato.
- Cambiare la batteria se le funzioni del dispositivo sono più deboli.

**5. Posizionamento**

- Fissare l'orologio con un chiodo robusto o una vite con tassello alla sospensione. Assicurarsi che l'orologio a muro sia ben fissato.

**6. Guasti**

Problema	Risoluzione del problema
Indicazione nessuna/non corretta	→ Inserire la batteria rispettando le corrette polarità → Sostituire la batteria

Qualora il vostro apparecchio continui a non funzionare nonostante queste procedure, rivolgetevi al rivenditore presso il quale lo avete acquistato.

TFA

- Istruzioni per l'uso**  
Orologio a muro  
Cat. n. 60.3031.xx

**7. Smaltimento**

Questo prodotto e il suo imballaggio sono stati realizzati utilizzando materiali e componenti di alta qualità che possono essere riciclati e riutilizzati. Questo riduce i rifiuti e protegge l'ambiente.

Smaltire gli imballaggi in modo ecologico attraverso i sistemi di raccolta in vigore.

**Smaltimento del dispositivo elettrico**

Rimuovere dal dispositivo le batterie e le batterie ricaricabili estraibili e smaltirle separatamente.

Questo apparecchio è etichettato in conformità alla Direttiva UE sullo smaltimento delle apparecchiature elettriche ed elettroniche (WEEE).

Questo prodotto non deve essere smaltito insieme ai rifiuti domestici. Il consumatore è tenuto a consegnare il vecchio apparecchio presso un punto di raccolta per lo smaltimento di apparecchiature elettriche ed elettroniche ai fini di uno smaltimento ecologico. La restituzione è gratuita. Osservare i regolamenti in vigore!

**Smaltimento delle batterie**

È assolutamente vietato gettare le batterie e le batterie ricaricabili tra i rifiuti domestici. Contengono sostanze tossiche che possono danneggiare l'ambiente e la salute se smaltite in modo improprio. In qualità di consumatori, siete tenuti per legge a consegnare le batterie usate al negoziante o ad altri enti preposti al riciclaggio in conformità alle vigenti disposizioni nazionali o locali, ai fini di uno smaltimento ecologico. La restituzione è gratuita.

Le sigle dei metalli pesanti contenuti sono:  
Cd=cadmio, Hg=mercurio, Pb=piombo

**8. Dati tecnici**

Alimentazione	Batteria AA da 1,5 V (non fornita)
Dimensioni esterne	Ø 330 x 50 mm
Peso	312 g (solo apparecchio)

È vietata la pubblicazione delle presenti istruzioni o di parti di esse senza una precedente autorizzazione della TFA Dostmann. I dati tecnici corrispondono allo stato del prodotto al momento della stampa e possono cambiare senza preavviso.  
È possibile trovare dati tecnici e informazioni aggiornate sul prodotto inserendo il numero di articolo sul nostro sito.

[www.tfa-dostmann.de](http://www.tfa-dostmann.de)  
E-Mail: [info@tfa-dostmann.de](mailto:info@tfa-dostmann.de)

TFA Dostmann GmbH & Co.KG, Zum Ottersberg 12, 97877 Wertheim, Germania 02/23

TFA

- Gebruiksaanwijzing**  
Wandklok  
Cat. nr. 60.3031.xx

Hartelijk dank dat u voor dit apparaat van TFA hebt gekozen.

**1. Voordat u met het apparaat gaat werken**

- **Lees de gebruiksaanwijzing aandachtig door.**

De gebruiksaanwijzing is bij het apparaat gevoegd of kan worden gedownload van [www.tfa-dostmann.de/en/service/downloads/instruction-manuals](http://www.tfa-dostmann.de/en/service/downloads/instruction-manuals)

- Door rekening te houden met wat er in de handleiding staat, vermijdt u ook beschadigingen van het product en riskeert u niet dat uw wettelijke rechten door verkeerd gebruik niet meer gelden.
- **Volg met name de veiligheidsinstructies op!**
- **Deze gebruiksaanwijzing goed bewaren a.u.b.!**

**2. Voor uw veiligheid**

- Gebruik het product niet anders dan in deze handleiding is aangegeven.
- Het eigenmachtig repareren, verbouwen of veranderen van het apparaat is niet toegestaan.

**Voorzichtig!**  
**Kans op letsel!**

- Houd het apparaat en de batterij buiten bereik van kinderen.
- Het apparaat bevat kleine onderdelen, die door kinderen (jonger dan drie jaren) ingeslikt kunnen worden.
- Batterijen bevatten zuren die de gezondheid schaden. Het inslikken van batterijen kan levensgevaarlijk zijn. Als een batterij wordt ingeslikt, kan dit binnen 2 uur tot ernstige interne brandwonden en tot fataal letsel leiden. Als u denkt dat de batterijen zijn ingeslikt of in het lichaam terecht zijn gekomen, dient u onmiddellijk medische hulp te zoeken.
- Batterijen niet in het vuur gooien, niet kortsluiten, niet uit elkaar halen of opladen. **Kans op explosie!**
- Zwakke batterijen moeten zo snel mogelijk worden vervangen om lekage van de batterijen te voorkomen.
- Als een batterij heeft gelekt, vermijd dan contact met de huid, ogen en slijmvliezen. Spoel in geval van contact met batterijzuur de desbetreffende plekken onmiddellijk af met water en raadpleeg een arts.

**Belangrijke informatie voor de productveiligheid!**

- **Niet rechtstreeks aan de wijzers draaien! De mechaniek van de klok kan worden beschadigd.**
- Stel het apparaat niet bloot aan extreme temperaturen, trillingen en schokken.
- Tegen vocht beschermen! Alleen geschikt voor het gebruik in droge binnenruimtes.

**3. Inbedrijfstelling**

- Plaats de batterij, +/- pool zoals afgebeeld.
- Het apparaat is nu bedrijfsklaar.
- De actuele tijd kunt u met het wielje instellen.

**4. Schoonmaken en onderhoud**

- Maak het apparaat met een pluisvrije, enigszins vochtige doek schoon. Geen schuur- of oplosmiddelen gebruiken!
- Verwijder de batterij, als u het apparaat langere tijd niet gebruikt.
- Vervang de batterij zodra de functies van de apparaat zwakker worden.

**5. Bevestiging**

- Hang de wandklok met een stabiele nagel of met een schroef en plug aan de ophanger. Controleer dat de wandklok veilig is bevestigd.

**6. Storingswijzer**

Probleem	Oplissing
Geen correcte weergave/ geen indicatie	→ Batterij in de juiste poolrichting plaatsen → Vervang de batterij

Neem contact op met de verkoper bij wie u dit product gekocht heeft als uw apparaat ondanks deze maatregelen nog steeds niet werkt.

TFA

- Gebruiksaanwijzing**  
Wandklok  
Cat. nr. 60.3031.xx

**7. Afvoeren**

Dit product en de verpakking zijn vervaardigd van hoogwaardige materialen en onderdelen, die kunnen worden gerecycled en hergebruikt. Dit vermindert afval en spaart het milieu.

Voer de verpakking op milieuvriendelijke wijze af via de daarvoor bestemde inzamelsystemen.

**Afvoeren van het elektrisch apparaat**

Verwijder niet vast ingebouwde batterijen en accu's uit het apparaat en voer die gescheiden af.

Dit apparaat is gemarkeerd in overeenstemming met de EU-richtlijn (WEEE) over het verwijderen van elektrisch en elektronisch afval.

Dit product mag niet met het huisvuil worden weggegooid. De gebruiker is verplicht om de apparatuur af te geven bij een als zodanig erkende inleverpunt voor het afvoeren van afgedankte elektrische en elektronische apparatuur om een milieuvriendelijk afvoeren te garanderen. Inleveren is gratis. Neem de geldende voorschriften in acht!

**Afvoeren van batterijen**

Batterijen en accu's mogen niet met het huisvuil worden weggegooid. Zij bevatten schadelijke stoffen die schadelijk kunnen zijn voor het milieu en de gezondheid indien zij op onjuiste wijze worden afgevoerd. Als consument bent u wettelijk verplicht om gebruikte batterijen en accu's bij uw verkoper in te leveren of naar de daarvoor bestemde inleverpunten volgens de nationale of lokale bepalingen te brengen om een milieuvriendelijk afvoeren te garanderen. Inleveren is gratis.

De benamingen van de zware metalen zijn:  
Cd=cadmium, Hg=kwik, Pb=lood

**8. Technische gegevens**

Spanningsvoorziening	Batterij 1,5 V AA (niet inclusief)
Afmetingen behuizing	Ø 330 x 50 mm
Gewicht	312 g (alleen het apparaat)

Deze gebruiksaanwijzing of gedeelten eruit mogen alleen met toestemming van TFA Dostmann worden gepubliceerd. De technische gegevens van dit apparaat zijn actueel bij het ter perse gaan en kunnen zonder voorafgaande informatie worden gewijzigd.  
De nieuwste technische gegevens en informatie over uw product kunt u vinden door het invoeren van het artikelnummer op onze homepage.

[www.tfa-dostmann.de](http://www.tfa-dostmann.de)  
E-Mail: [info@tfa-dostmann.de](mailto:info@tfa-dostmann.de)

TFA Dostmann GmbH & Co.KG, Zum Ottersberg 12, 97877 Wertheim, Duitsland 02/23

TFA

- Instrucciones de uso**  
Reloj de pared  
Cat.No. 60.3031.xx

Muchas gracias por haber adquirido este dispositivo de TFA.

**1. Antes de utilizar el dispositivo**

- **Lea detenidamente las instrucciones de uso.**

Las instrucciones de uso se adjuntan al dispositivo o se pueden descargar en la página web [www.tfa-dostmann.de/en/service/downloads/instruction-manuals](http://www.tfa-dostmann.de/en/service/downloads/instruction-manuals)

- Si sigue las instrucciones de uso, evitará que se produzcan daños en el dispositivo y no comprometerá a sus derechos por vicios, previstos legalmente debido a un uso incorrecto.
- **Tenga en cuenta ante todo las advertencias de seguridad.**
- **Guarde las instrucciones de uso en un sitio seguro.**

**2. Para su seguridad**

- No emplee el dispositivo de modo distinto al especificado en estas instrucciones.
- No está permitido realizar reparaciones, transformaciones o modificaciones por su cuenta en el dispositivo.

**¡Precaución!**  
**¡Riesgo de lesiones!**

- Mantenga el dispositivo y la pila fuera del alcance de los niños.
- Las piezas pequeñas pueden ser tragadas por los niños (menores de tres años).
- Las pilas contienen ácidos nocivos para la salud y pueden ser peligrosas si se ingieren. Si se ingiere una pila le puede causar dentro de 2 horas, quemaduras internas y llegar a la muerte. Si sospecha que se ha ingerido una pila o ha entrado en el cuerpo de otro modo, busque inmediatamente ayuda médica.
- No tire las pilas al fuego, no las cortocircuite, desmonte ni recargue. **¡Riesgo de explosión!**
- Las pilas con un estado de carga bajo deben cambiarse lo antes posible para evitar fugas.
- Evite el contacto del líquido de las pilas con la piel, ojos y mucosas. En caso de contacto, enjuague la zona afectada con agua y acuda al médico sin pérdida de tiempo.

**¡Advertencias importantes sobre la seguridad del producto!**

- **¡No gire directamente las manecillas! Con ello podría estropearse el mecanismo del reloj.**
- No exponga el dispositivo a temperaturas extremas, vibraciones ni sacudidas extremas.
- ¡Protegerlo de la humedad! Sólo para el uso en lugares secos bajo techo.

**3. Puesta en marcha**

- Inserte la pila, +/- con la polaridad correcta.
- El dispositivo está listo para funcionar.
- Ajuste con la rueda de ajuste la hora actual.

**4. Cuidado y mantenimiento**

- Limpie el dispositivo con un paño que no suelte hilos, ligeramente humedecido. ¡No utilice productos abrasivos o disolventes!
- Extraiga la pila si no va a usar el dispositivo por un largo período de tiempo.
- Una vez que las funciones estén débiles cambie la pila.

**5. Fijación**

- Cuelgue el reloj de pared al dispositivo de suspensión utilizando un clavo resistente o un tornillo con taco. Asegúrese de que el reloj de pared está bien sujeto.

**6. Averías**

Problema	Solución
Indicación incorrecta/ninguna indicación	→ Asegúrese que la pila está colocada con la polaridad correcta → Cambiar la pila

TFA

- Instrucciones de uso**  
Reloj de pared  
Cat.No. 60.3031.xx

Si a pesar de haber seguido estos pasos, el dispositivo no funciona, diríjase al establecimiento donde adquirió el producto.

**7. Eliminación**

Este producto y su embalaje han sido fabricados con materiales y componentes de alta calidad que pueden ser reciclados y reutilizados. Así se reducen los residuos y se protege el medio ambiente.

Eliminar el embalaje de una forma respetuosa con el medio ambiente a través de los sistemas de recogida establecidos.

**Eliminación de los dispositivos eléctricos**

Retire las pilas y baterías recargables que no están instaladas de forma permanente y deséchelas por separado del producto.

Este dispositivo está identificado conforme a la Directiva de la UE sobre residuos de aparatos eléctricos y electrónicos (WEEE). No deseche este producto junto con la basura doméstica. El usuario está obligado a llevar el dispositivo usado a un punto de recogida de aparatos eléctricos y electrónicos acreditado para que sea eliminado de manera respetuosa con el medio ambiente. La devolución es gratuita. Tenga en cuenta las normas vigentes actuales.

**Eliminación de las pilas**

Las pilas y baterías no pueden desecharse en ningún caso junto con la basura doméstica. Contienen contaminantes que pueden perjudicar el medio ambiente y la salud si se eliminan de forma inadecuada. Como consumidor, está obligado legalmente a depositar las pilas y baterías usadas de manera respetuosa con el medio ambiente en el comercio especializado o bien en los centros de recogida y reciclaje previstos para ello según el reglamento nacional o local. La devolución es gratuita.

Las denominaciones de los metales pesados que contienen son:  
Cd=cadmio, Hg=mercurio, Pb=plomo.

**8. Datos técnicos**

Alimentación de tensión	Pila 1,5 V AA (no incluida)
Dimensiones de cuerpo:	Ø 330 x 50 mm
Peso	312 g (solo dispositivo)

Estas instrucciones o extractos de las mismas no pueden ser publicados sin la autorización de la TFA Dostmann. Los datos técnicos de este producto corresponden al estado en el momento de la impresión y pueden ser modificados sin previo aviso.  
Los actuales datos técnicos e informaciones sobre su producto los puede encontrar bajo el número de artículo en nuestra página web.

[www.tfa-dostmann.de](http://www.tfa-dostmann.de)  
E-Mail: [info@tfa-dostmann.de](mailto:info@tfa-dostmann.de)

TFA Dostmann GmbH & Co.KG, Zum Ottersberg 12, 97877 Wertheim, Alemania 02/23