

**Bedienungsanleitung**  
 Kat. Nr. 60.3534.51  
 Kat. Nr. 60.3534.53



**Funk-Wanduhr**

Vielen Dank, dass Sie sich für dieses Gerät aus dem Hause TFA entschieden haben.

- 1. Bevor Sie mit dem Gerät arbeiten**
- Lesen Sie sich bitte die Bedienungsanleitung genau durch.
  - Durch die Beachtung der Bedienungsanleitung vermeiden Sie auch Beschädigungen des Geräts und die Gefährdung Ihrer gesetzlichen Mängelrechte durch Fehlgebrauch.
  - Für Schäden, die aus Nichtbeachtung dieser Bedienungsanleitung verursacht werden, übernehmen wir keine Haftung.
  - Beachten Sie besonders die Sicherheitshinweise!
  - Bewahren Sie diese Anleitung gut auf!

**2. Lieferumfang**

- Funk-Wanduhr
- Bedienungsanleitung

**3. Einsatzbereich und alle Vorteile Ihres neuen Gerätes auf einen Blick**

- Metallrahmen
- Leises „Sweep“-Uhrwerk
- Höchste Genauigkeit
- Sekundenzeiger
- Glasabdeckung
- Ideal für zuhause, das Büro, das Wartezimmer, den Eingangs- oder Empfangsbereich und als Geschenk

**4. Zu Ihrer Sicherheit**

- Das Produkt ist ausschließlich für den oben beschriebenen Einsatzbereich geeignet. Verwenden Sie das Produkt nicht anders, als in dieser Anleitung dargestellt wird.
- Das eigenmächtige Reparieren, Umbauen oder Verändern des Gerätes ist nicht gestattet.

**⚠️ Vorsicht!**  
**Verletzungsgefahr:**

- Halten Sie das Gerät und die Batterie außerhalb der Reichweite von Kindern.
- Kleinteile können von Kindern (unter drei Jahren) verschluckt werden.
- Batterien enthalten gesundheitsschädliche Säuren und können bei Verschlucken lebensgefährlich sein. Würde eine Batterie verschluckt, kann dies innerhalb von 2 Stunden zu schweren inneren Verätzungen und zum Tode führen. Wenn Sie vermuten, eine Batterie könnte verschluckt oder anderweitig in den Körper gelangt sein, nehmen Sie sofort medizinische Hilfe in Anspruch.
- Batterien nicht ins Feuer werfen, kurzschließen, auseinandernehmen oder aufladen. **Explosionsgefahr!**
- Um ein Auslaufen der Batterien zu vermeiden, sollten schwache Batterien möglichst schnell ausgetauscht werden.
- Sollte eine Batterie ausgetauscht sein, vermeiden Sie Kontakt mit Haut, Augen und Schleimhäuten. Spülen Sie ggf. umgehend die betroffenen Stellen mit Wasser und suchen Sie einen Arzt auf.

**⚠️ Wichtige Hinweise zur Produktsicherheit!**

- Setzen Sie das Gerät keinen extremen Temperaturen, Vibrationen und Erschütterungen aus.
- Vor Feuchtigkeit schützen.

**5. Bestandteile Tasten**

**A:** MSET Taste                                 **B:** RESET Taste  
**C:** REC Taste

**Gehäuse**  
**D:** Wandaufhängung                           **E:** Batteriefach

**6. Inbetriebnahme**

- Legen Sie eine neue Batterie 1,5 V AA ein, +/- Pol wie abgebildet.
- Das Gerät ist jetzt betriebsbereit.

**6.1 Empfang der Funkzeit DCF**

- Die Zeiger stellen sich auf 12 h und die Uhr versucht nun, das Funksignal 4 – 16 Minuten lang zu empfangen. Wenn der Zeitcode empfangen wurde, wird die funkgesteuerte Zeit angezeigt. Die Funkuhr empfängt achtmal am Tag (1:03, 3:03, 5:03, 7:03, 13:03, 15:03, 17:03, 19:03 Uhr) das Signal. Während des Empfangs bleibt der Sekundenzeiger auf 12 h stehen.
- Sie können die Initialisierung auch manuell starten.
- Drücken Sie für 3 Sekunden die REC Taste. Der Sekundenzeiger bleibt auf 12 h stehen und die Funkuhr versucht nun, die Funkzeit erneut zu empfangen.

**Hinweis zum Empfang der Funkzeit:**

Die Zeitübertragung erfolgt von einer Cäsium Atom-Funkuhr, die von der Physikalisch Technischen Bundesanstalt in Braunschweig betrieben wird. Die Abweichung beträgt weniger als 1 Sekunde in einer Million Jahren. Die Zeit ist kodiert und wird von Mainflingen in der Nähe von Frankfurt am Main durch ein DCF-77 (77,5 kHz) Frequenzsignal übertragen mit einer Reichweite von ca. 1.500 km. Ihre Funkuhr empfängt das Signal, wandelt es um und zeigt immer die exakte Zeit an. Auch die Umstellung von Sommer- und Winterzeit erfolgt automatisch. Der Empfang hängt hauptsächlich von der geographischen Lage ab. Im Normalfall sollten innerhalb des Radius von 1.500 km ausgehend von Frankfurt bei der Übertragung keine Probleme auftauchen.

**Bedienungsanleitung**  
 Kat. Nr. 60.3534.51  
 Kat. Nr. 60.3534.53

**Bitte beachten Sie folgende Hinweise:**

- Es wird empfohlen, einen Abstand von mindestens 1,5 – 2 Metern zu eventuell störenden Geräten wie Computerbildschirmen und Fernsehgeräten einzuhalten.
- In Stahlbetonbauten (Kellern, Aufbauten) ist das empfangene Signal natürlicherweise schwächer. In Extremfällen wird empfohlen, das Gerät in Tonsternnähe zu platzieren, um das Funksignal besser zu empfangen.
- Nachts sind die atmosphärischen Störungen meist geringer und ein Empfang ist in den meisten Fällen möglich. Ein einziger Empfang pro Tag genügt, um die Genauigkeit zu gewährleisten und Abweichungen unter 1 Sekunde zu halten.

**6.2 Manuelle Einstellung der Uhrzeit**

- Falls die Funkuhr kein DCF-Signal empfangen kann (z.B. wegen Störungen, Übertragungsstörung, etc.), kann die Zeit manuell eingestellt werden. Die Uhr arbeitet dann wie eine normale Quarz-Uhr.
- Halten Sie die MSET Taste für drei Sekunden gedrückt
- Halten Sie nun die MSET Taste gedrückt, bis die aktuelle Uhrzeit angezeigt wird.
- Drücken Sie die MSET Taste nur kurz, rückt der Zeiger eine Minute vor.
- Der Sekundenzeiger bleibt auf 12 Uhr stehen.
- Nach 30 Sekunden oder nach Drücken der REC Taste bewegt sich der Sekundenzeiger weiter.
- Bei erfolgreichem Empfang des DCF-Signals wird die manuell eingestellte Zeit überschrieben.

**6.3 RESET Taste**

- Drücken Sie die RESET Taste mit einem spitzen Gegenstand, wenn die Funkuhr nicht einwandfrei funktioniert.

**7. Pflege und Wartung**

- Reinigen Sie das Gerät mit einem weichen, leicht feuchten Tuch. Keine Scheuer- oder Lösungsmittel verwenden!
- Entfernen Sie die Batterie, wenn Sie das Gerät längere Zeit nicht verwenden.
- Bewahren Sie Ihr Gerät an einem trockenen Platz auf.

**8. Fehlerbeseitigung**

Problem	Lösung
Keine Zeigerbewegung	→ Batterie polrichtig einlegen → Batterie wechseln
Kein DCF Empfang	→ REC Taste für 3 Sekunden drücken → Standort wechseln (Störfaktoren) → Empfangsversuch in der Nacht abwarten → Uhrzeit manuell einstellen
Unkorrekte Anzeige	→ RESET Taste mit einem spitzen Gegenstand drücken → Batterie wechseln

Wenn Ihr Gerät trotz dieser Maßnahmen immer noch nicht funktioniert, wenden Sie sich an den Händler, bei dem Sie das Produkt gekauft haben.

**9. Entsorgung**

Dieses Produkt und die Verpackung wurden unter Verwendung hochwertiger Materialien und Bestandteile hergestellt, die recycelt und wiederverwendet werden können. Dies verringert den Abfall und schont die Umwelt.

Entsorgen Sie die Verpackung umweltgerecht über die eingerichteten Sammelsysteme.

**⚠️ Entsorgung des Elektrogeräts**  
 Entnehmen Sie nicht festverbaute Batterien und Akkus aus dem Gerät und entsorgen Sie diese getrennt. Dieses Gerät ist entsprechend der EU-Richtlinie über die Entsorgung von Elektro- und Elektronik-Altgeräten (WEEE) gekennzeichnet. Dieses Produkt darf nicht mit dem Hausmüll entsorgt werden. Der Nutzer ist verpflichtet, das Altgerät zur umweltgerechten Entsorgung bei einer ausgewiesenen Annahmestelle für die Entsorgung von Elektro- und Elektronikgeräten abzugeben. Die Rückgabe ist unentgeltlich. Beachten Sie die aktuell geltenden Vorschriften!

**♻️ Entsorgung der Batterien**  
 Batterien und Akkus dürfen keinesfalls in den Hausmüll. Sie enthalten Schadstoffe, die bei unsachgemäßer Entsorgung der Umwelt und der Gesundheit Schaden zufügen können. Als Verbraucher sind Sie gesetzlich verpflichtet, gebrauchte Batterien und Akkus zur umweltgerechten Entsorgung beim Handel oder entsprechenden Sammelstellen gemäß nationalen oder lokalen Bestimmungen abzugeben. Die Rückgabe ist unentgeltlich.  
 Die Bezeichnungen für enthaltene Schadstoffe sind: Cd=Cadmium, Hg=Quecksilber, Pb=Blei.

**10. Technische Daten**

Spannungsversorgung:	1 x 1,5V AA Batterie (nicht inklusive)
Gehäusemaße:	Ø 300 x 45 mm
Gewicht:	636 g (nur das Gerät)

Diese Anleitung oder Auszüge daraus dürfen nur mit Zustimmung von TFA Dostmann veröffentlicht werden. Die technischen Daten entsprechen dem Stand bei Drucklegung und können ohne vorherige Benachrichtigung geändert werden. Die neuesten technischen Daten und Informationen zu Ihrem Produkt finden Sie auf unserer Homepage unter Eingabe der Artikel-Nummer in das Suchfeld.

**EU-KONFORMITÄTSERLÄUTERUNG**  
 Hiermit erklärt TFA Dostmann, dass der Funkanlagentyp 60.3534 der Richtlinie 2014/53/EU entspricht. Der vollständige Text der EU-Konformitätserklärung ist unter der folgenden Internetadresse verfügbar:  
[www.tfa-dostmann.de/service/downloads/cse](http://www.tfa-dostmann.de/service/downloads/cse)

**www.tfa-dostmann.de**  
 E-Mail: [info@tfa-dostmann.de](mailto:info@tfa-dostmann.de)  
 TFA Dostmann GmbH & Co.KG, Zum Ottersberg 12, 97877 Wertheim, Deutschland  
 11/22

**Instruction manual**  
 Cat.-No. 60.3534.51  
 Cat.-No. 60.3534.53



**Instruction manuals**  
[www.tfa-dostmann.de/en/service/downloads/instruction-manuals](http://www.tfa-dostmann.de/en/service/downloads/instruction-manuals)

**Radio-controlled wall clock**

Thank you for choosing this instrument from TFA.

- 1. Before you use this product**
- Please make sure you read the instruction manual carefully.
  - Following and respecting the instructions in your manual will prevent damage to your instrument and loss of your statutory rights arising from defects due to incorrect use.
  - We shall not be liable for any damage occurring as a result of non-following of these instructions.
  - Please pay particular attention to the safety notices!
  - Please keep this instruction manual safe for future reference.

**2. Delivery contents**

- Radio-controlled wall clock
- Instruction manual

**3. Field of operation and the benefits of your new instrument at a glance**

- Metal frame
- Silent "Sweep" movement
- High precision
- Seconds hand
- Glass cover
- Ideal for home, office, waiting room, lobby or entrance hall or as a gift

**4. For your safety**

- This product is exclusively intended for the field of application described above. It should only be used as described in your instruction manual.
- Unauthorised repairs, modifications or changes to the product are prohibited.

**⚠️ Caution!**  
**Risk of injury:**

- Keep this device and the battery out of reach of children.
- Small parts can be swallowed by children (under three years old).
- Batteries contain harmful acids and may be hazardous if swallowed. If a battery is swallowed, this can lead to serious internal burns and death within two hours. If you suspect a battery could have been swallowed or otherwise caught in the body, seek medical help immediately.
- Batteries must not be thrown into a fire, short-circuited, taken apart or recharged. **Risk of explosion!**
- Low batteries should be changed as soon as possible to prevent damage caused by leaking.
- Avoid contact with skin, eyes and mucous membranes when handling leaking batteries. In case of contact, immediately rinse the affected areas with water and consult a doctor.

**⚠️ Important information on product safety!**

- Do not expose the device to extreme temperatures, vibrations or shocks.
- Protect it from moisture.

**5. Elements Buttons**

**A:** MSET button                                 **B:** RESET button  
**C:** REC button

**Housing**  
**D:** Wall mounting hole                         **E:** Battery compartment

**6. Getting started**

- Insert one new battery AA size 1.5 V with the polarity as indicated.
- Your clock is now ready to use.

**6.1 Reception of the DCF frequency signal**

- After the initial setup, the clock hands move to 12 o'clock and will try to receive the radio signal for 4-16 minutes. When the time code is received, the radio-controlled time will be shown. The clock receives the signal eight times a day (1:03, 3:03, 5:03, 7:03, 13:03, 15:03, 17:03, 19:03 o'clock). During the reception the clock second hand stops at 12 h.
- Manual initialization can be helpful. Press the REC button for 3 seconds. The clock second hand stops and the clock will scan the DCF frequency signal.

**Note for radio-controlled time DCF**

The time base for the radio-controlled time is a caesium atomic clock operated by the Physikalisch Technische Bundesanstalt Braunschweig. It has a time deviation of less than one second in one million years. The time is coded and transmitted from Mainflingen near Frankfurt via frequency signal DCF-77 (77.5 kHz) and has a transmitting range of approximately 1,500 km. Your radio-controlled clock receives this signal and converts it to show the precise time. Changeover from summer time or winter time is automatic. The quality of the reception depends mainly on the geographic location. Normally there should be no reception problems within a 1,500 km radius around Frankfurt.

**Please take note of the following:**

- The recommended distance from any interfering sources like computer monitors or TV sets is a minimum of 1.5 - 2 metres.
- Within ferro-concrete rooms (basements, superstructures), the received signal is naturally weakened. In extreme cases, please place the unit close to a window.

**Instruction manual**  
 Cat.-No. 60.3534.51  
 Cat.-No. 60.3534.53

- During night-time, the atmospheric disturbances are usually less severe and reception is possible in most cases. A single daily reception is adequate to keep the accuracy deviation below 1 second.

**6.2 Manual setting of the clock**

- In case the clock cannot detect the DCF-signal (for example due to disturbances, transmitting distance, etc.) the time can be set manually. The clock will then work as a normal quartz clock.
- Press and hold M SET button for three seconds.
- Hold the button until the desired time is indicated.
- Press the button briefly the clock hand moves minute by minute.
- The clock second hand stops at 12 o'clock.
- After 30 seconds or when pressing the REC button the clock seconds hand is moving forward again.
- The manually set time will be overwritten by the DCF time when the signal is received successfully.

**6.3 RESET button**

- Use a pin to press the RESET button if the device does not work properly.

**7. Care and maintenance**

- Clean your instrument with a soft damp cloth. Do not use solvents or scouring agents.
- Remove the battery if you do not use the product for a long period of time.
- Keep your clock in a dry place.

**8. Troubleshooting**

Problems	Solution
Clock hands do not move	→ Ensure that the battery polarity is correct → Change the battery
No DCF reception	→ Press the REC button for 3 seconds → Change location (interference!) → Wait for the reception attempt during the night → Manual time setting
Incorrect indication	→ Press the RESET button with a pin → Change the battery

If your device fails to work despite these measures contact the supplier from whom you purchased it.

**9. Waste disposal**

This product and its packaging have been manufactured using high-grade materials and components which can be recycled and reused. This reduces waste and protects the environment.

Dispose of the packaging in an environmentally friendly manner using the collection systems that have been set up.

**♻️ Disposal of the electrical device**

Remove non-permanently installed batteries and rechargeable batteries from the device and dispose of them separately. This product is labelled in accordance with the EU Waste Electrical and Electronic Equipment Directive (WEEE). This product must not be disposed of in ordinary household waste. As a consumer, you are required to take end-of-life devices to a designated collection point for the disposal of electrical and electronic equipment, in order to ensure environmentally-compatible disposal. The return service is free of charge. Observe the current regulations in place!

**♻️ Disposal of the batteries**

Never dispose of empty batteries and rechargeable batteries with ordinary household waste. They contain pollutants which, if improperly disposed of, can harm the environment and human health. As a consumer, you are required by law to take them to your retail store or to an appropriate collection site depending on national or local regulations in order to protect the environment. The return service is free of charge.  
 The symbols for the contained heavy metals are: Cd=cadmium, Hg=mercury, Pb=lead.

**10. Specifications**

Power consumption:	1 x 1,5V AA battery (not included)
Housing dimension:	Ø 300 x 45 mm
Weight:	636 g (instrument only)

No part of this manual may be reproduced without written consent of TFA Dostmann. The technical data are correct at the time of going to print and may change without prior notice. The latest technical data and information about this product can be found in our homepage by simply entering the product number in the search box.

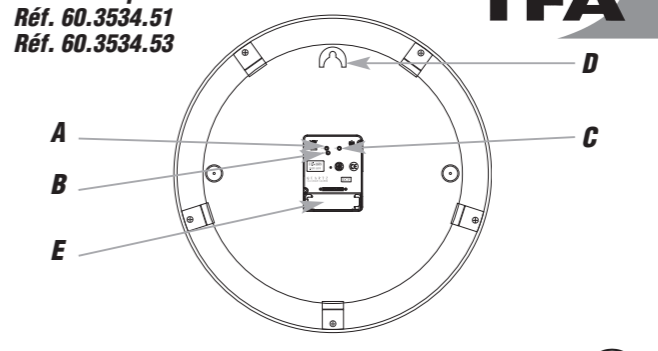
**EU declaration of conformity**  
 Herby, TFA Dostmann declares that the radio equipment type 60.3534 is in compliance with Directive 2014/53/EU. The full text of the EU declaration of conformity is available at the following Internet address:  
[www.tfa-dostmann.de/service/downloads/cse](http://www.tfa-dostmann.de/service/downloads/cse)

**www.tfa-dostmann.de**  
 E-Mail: [info@tfa-dostmann.de](mailto:info@tfa-dostmann.de)

TFA Dostmann GmbH & Co.KG, Zum Ottersberg 12, 97877 Wertheim, Germany  
 11/22



**Mode d'emploi**  
 Réf. 60.3534.51  
 Réf. 60.3534.53



**Horloge murale radio-pilotée**

Nous vous remercions d'avoir choisi l'appareil de la Société TFA.

- 1. Avant d'utiliser votre appareil**
- Veuillez lire attentivement le mode d'emploi.
  - En respectant ce mode d'emploi, vous éviterez d'endommager votre appareil et de perdre vos droits légaux en cas de défaut si celui-ci résulte d'une utilisation non-conforme.
  - Nous n'assumons aucune responsabilité pour des dommages qui auraient été causés par le non-respect du présent mode d'emploi.
  - Suivez bien toutes les consignes de sécurité !
  - Conservez soigneusement le mode d'emploi !

**2. Contenu de la livraison**

- Horloge murale radio-pilotée
- Mode d'emploi

**3. Aperçu du domaine d'utilisation et de tous les avantages de votre nouvel appareil**

- Cadre en métal
- Mouvement silencieux « Sweep »
- Haute précision
- Aiguille des secondes
- Couverture en verre
- Idéal pour la maison, le bureau, le hall d'entrée, la salle d'attente ou la réception ou comme cadeau

**4. Pour votre sécurité**

- L'appareil est destiné uniquement à l'utilisation décrite ci-dessus. Ne l'utilisez jamais à d'autres fins que celles décrites dans le présent mode d'emploi.
- Vous ne devez en aucun cas réparer, démonter ou modifier l'appareil par vous-même.

**⚠️ Attention !**  
**Danger de blessure :**

- Placez votre appareil et la pile hors de la portée des enfants.
- Les petites pièces peuvent être avalées par les enfants (de moins de trois ans).
- Les piles contiennent des acides nocifs pour la santé et peuvent être mortelles dans le cas d'une ingestion. Si une pile a été avalée, elle peut entraîner des brûlures internes graves ainsi que la mort dans l'espace de 2 heures. Si vous craignez qu'une pile ait pu être avalée ou ingérée d'une autre manière, quelle qu'elle soit, contactez immédiatement un médecin d'urgence.
- Ne jetez jamais de piles dans le feu, ne les court-circuitez pas, ne les démontez pas et ne les rechargez pas. **Risque d'explosion !**
- Une pile faible doit être remplacée le plus rapidement possible afin d'éviter toute fuite.
- Évitez tout contact de la peau, des yeux et des muqueuses avec le liquide des piles. En cas de contact, rincez immédiatement les zones concernées à l'eau et consultez un médecin.

**⚠️ Conseils importants de sécurité du produit !**

- Évitez d'exposer l'appareil à des températures extrêmes, à des vibrations ou à des chocs.
- Protégez-le contre l'humidité.

**5. Composants Touches**

**A:** Touche MSET                                 **B:** Touche RESET  
**C:** Touche REC

**Boîtier**  
**D:** Œillet de suspension                     **E:** Compartiment à pile

**6. Mise en service**

- Insérez une nouvelle pile 1,5 V AA, polarité +/- comme illustrée
- Votre instrument est maintenant prêt à fonctionner.

**6.1 Réception du signal DCF**

- Après la première mise en service l'horloge s'ajuste à 12 H et tente de capter le signal radio pendant 4-16 minutes. Dès la réception du code horaire, l'heure radio s'affiche. L'horloge reçoit huit fois par jour (1:03, 3:03, 5:03, 7:03, 13:03, 15:03, 17:03, 19:03 heures) le signal. Pendant la réception l'aiguille des secondes s'arrête à 12 h.
- Vous pouvez activer manuellement la réception de l'heure radio. Appuyez sur la touche REC pour 3 secondes. L'aiguille des secondes s'arrête à 12 h et l'horloge tente alors de capter le signal radio.

**Remarque pour la réception de l'heure radio DCF :**

La transmission de l'heure radio s'effectue via une horloge atomique au césium, exploitée par la Physikalisch Technische Bundesanstalt de Braunschweig (Institut Fédéral Physico-Technique de Braunschweig). L'écart de précision de cette horloge est de 1 seconde pour un million d'années. L'heure est diffusée à partir de Mainflingen, près de Francfort sur le Main, par un signal DCF-77 (77,5 kHz), avec une portée d'environ 1500 km. Votre horloge radio-pilotée reçoit ce signal, le convertit et affiche ainsi toujours l'heure exacte. Le passage de l'heure d'hiver à l'heure d'été et vice-versa s'effectue également en mode automatique. La réception est essentiellement en fonction de votre position géographique. En règle générale, dans un rayon de 1500 km autour de Francfort, aucun problème de transmission ne devrait apparaître.

**Nous vous prions de respecter les consignes suivantes :**

- Nous vous recommandons de ménager une distance de 1,5 à 2 m entre l'appareil et d'éventuelles sources de signaux parasites, comme les écrans d'ordinateur et les postes de télévision.

**Mode d'emploi**  
 Réf. 60.3534.51  
 Réf. 60.3534.53

- Dans les bâtiments en béton armé (caves, greniers aménagés), le signal reçu est affaibli. Dans les cas extrêmes, nous vous conseillons de placer l'appareil près d'une fenêtre pour améliorer la réception du signal radio.
- La nuit, les perturbations s'affaiblissent en règle générale, et la réception est possible en plupart des cas. Un seul créneau de réception par jour suffit, pour garantir la précision de l'affichage de l'heure, et pour maintenir d'éventuels écarts en dessous de 1 seconde.

**6.2 Réglage manuel de l'heure**

- Si votre horloge radio-pilotée ne peut pas recevoir le signal DCF (p. ex. en raison de la présence de perturbations, d'une distance de transmission excessive etc.), vous pouvez procéder à un paramétrage manuel. L'horloge fonctionne alors comme une horloge à quartz normale.
- Maintenez la touche M SET appuyée pendant 3 secondes.
- Tenez la touche M SET appuyée jusqu'à ce que l'heure correcte soit affichée.
- Appuyez sur la touche M SET brièvement et l'aiguille avance d'une minute.
- L'aiguille des secondes s'arrête à 12 h.
- Après 30 secondes ou en pressant la touche REC, l'aiguille des secondes se déplace de nouveau.
- L'heure ajustée manuellement sera transcrite en cas la réception DCF de l'heure réussit

**6.3 Touche RESET**

- Appuyez sur la touche RESET avec un objet pointu si l'horloge ne fonctionne pas correctement.

**7. Entretien et maintenance**

- Pour le nettoyage de l'appareil, utilisez un chiffon doux et humide. N'utilisez aucun agent solvant abrasif ! Protégez-le contre l'humidité.
- Enlevez la pile, si vous n'utilisez pas votre horloge pendant une durée prolongée.
- Conservez-la dans un endroit sec.

**8. Dépannage**

Problème	Solution
Aucun mouvement des aiguilles	→ Contrôlez la bonne polarité de la pile

