



# JC-X12

**BEDIENUNGSANLEITUNG**  
**INSTRUCTION MANUAL**







## Herzlich willkommen bei AMEWI

Die AMEWI Trade GmbH ist ein international tätiges Import- und Großhandelsunternehmen im Bereich RC Modellbau und Spielwaren, mit Sitz in Borcheln bei Paderborn. Unsere Produktpalette beinhaltet über 10.000 Artikel. Dazu gehören vor allem ferngesteuerte Auto-, Hubschrauber-, Boots- und Panzermodelle sowie ein reichhaltiges Zubehör und alle erforderlichen Ersatzteile. Unser Vertriebsnetz umfasst europaweit über 700 Fach- und Onlinehändlern.

Die Firma AMEWI Trade GmbH ist ein reines Großhandelsunternehmen. Wir vertreiben unsere Produkte ausschließlich an Einzelhändler. Wenn Sie als Endverbraucher AMEWI-Produkte erwerben, gehen Sie einen Vertrag mit dem Einzelhändler ein. Wenden Sie sich bitte bei Gewährleistungsfällen immer an Ihren Händler.

## Welcome to AMEWI

The Amewi Trade GmbH is an international import- and wholesale company for R/C models, toys and creative items, located in Borcheln near Paderborn, Germany. Our product range includes over 10,000 items. Above all, this includes remote-controlled car, helicopter, boat, and tank models as well as a wide range of accessories and all necessary spare parts. Our sales network includes over 700 specialist dealer and online retailers across Europe.

The company AMEWI Trade GmbH is a pure wholesale company. We only sell our products to retailers. When you purchase AMEWI products as an end consumer, you are entering into a contract with the retailer. Please always contact your dealer in warranty cases.

AMEWI Trade GmbH  
Nikolaus-Otto-Str. 18  
33178 Borcheln  
Germany

Servicezeiten: Dienstag 9:30 – 12:00 Uhr | Donnerstag 14:00 – 16:30 Uhr  
Telefon: +49 180 5009821 (Festnetz 14Ct/Min., Mobil max. 42Ct/Min.)  
Support: <https://amewi.com>

## HINWEISE ZUR KONFORMITÄT / *DECLARATION OF CONFORMITY*

Dieses Modell wurde nach derzeit aktuellem Stand der Technik gefertigt. Das Produkt erfüllt die Anforderungen der geltenden europäischen und nationalen Richtlinien. Die CE-Konformität wurde nachgewiesen. Die Firma AMEWI Trade GmbH erklärt hiermit, dass dieses Produkt den grundlegenden Anforderungen und den übrigen einschlägigen Bestimmungen der Richtlinie 2014/53/EU (RED) entspricht. Den vollständigen Text der Konformitätserklärung finden Sie unter:

<https://amewi.com/Konformitaetserklaerungen>

Weitere Fragen zum Produkt und zur Konformität richten Sie bitte an:

AMEWI Trade GmbH Nikolaus-Otto-Str. 18, 33178 Borcheln oder über die Website <https://amewi.com>.

This product has been manufactured according to actual technical standards. The product is matching the requirements of the existing European and national guidelines. The Declaration of Conformity has been proofed. AMEWI Trade GmbH declares that this product is matching the basic requirements and remaining regulations of the guideline 2014/53/EU (RED). The declarations and documents are stored at the manufacturer and can be requested and applied there. <https://amewi.com/Konformitaetserklaerungen>  
For additional questions to the product and conformity please contact:

Amewi Trade GmbH Nikolaus-Otto-Str. 18, 33178 Borcheln Germany or website <https://amewi.com>.



## SICHERHEITS- UND GEFAHRENHINWEISE / *SECURITY AND HAZARD WARNINGS*



Bei Schäden, die durch Nichtbeachten dieser Bedienungsanleitung verursacht werden, erlischt der Anspruch auf Gewährleistung. Für Folgeschäden übernehmen wir keine Haftung! Bei Sach- oder Personenschäden, die durch unsachgemäße Handhabung oder Nichtbeachten der Sicherheitshinweise verursacht werden, übernehmen wir keine Haftung!  
Aus Sicherheits- und Zulassungsgründen (CE) ist das eigenmächtige Umbauen und/oder Verändern des Gerätes nicht gestattet. Zerlegen Sie das Modell nicht.  
Achtung Kleinteile. Erstickungs- oder Verletzungsgefahr durch Kleinteile.  
Das Produkt ist kein Spielzeug und nicht für Personen unter 14 Jahren geeignet.  
Das Produkt darf nicht feucht oder nass werden.

For damage, caused by disregarding of the manual, warranty expires.

We are not liable for secondary failures, material, or personal damage, caused by in proper usage or disregarding the security notices.

Based on security and registration (CE) reasons, it is forbidden to modify the product personally. Do not disassemble the product.

Small parts. Danger of suffocation or risk of injury caused by small parts.

Suitable for people aged 14+!

The product is not allowed to get moist or wet. The product is only allowed to be used on flat and clean surfaces. Even a drop down from a small height can cause damage to the product.

**HINWEISE ZU BATTERIEN & ENTSORGUNG / BATTERY NOTICE & DISPOSAL**


Batterien / Akkus gehören nicht in Kinderhände.

Ein Wechsel der Batterien oder Akkus ist nur durch einen Erwachsenen durchzuführen. Niemals Akkus mit Trockenbatterien mischen. Niemals volle mit halbleeren Akkus/Batterien mischen. Niemals Akkus verschiedener Kapazitäten mischen. Versuchen Sie niemals Trockenbatterien zu laden. Achten Sie auf die korrekte Polarität. Defekte Akkus/Batterien müssen ordnungsgemäß (Sondermüll) entsorgt werden. Den Ladevorgang niemals unbeaufsichtigt durchführen. Bei Fragen zur Ladezeit lesen Sie die Bedienungsanleitung oder wenden Sie sich an den Hersteller. Lesen Sie die Sicherheitshinweise und Warnungen, bevor Sie den Lilon-Akku verwenden oder aufladen.

Stoppen Sie die Verwendung oder den Ladevorgang sofort, wenn er ausläuft, eine Temperatur von über 70° C aufweist oder sonst etwas Ungewöhnliches auftritt.

Verwenden Sie nur ein qualifiziertes und spezifisches Li-Po/Lilon-Ladegerät. Laden Sie den Akku niemals unbeaufsichtigt. Laden Sie den Akku nicht auf, wenn der Ladevorgang 4,2 V / Zelle überschreitet. Laden Sie den Akku nicht mit einem Ladestrom über 2C. Bitte überprüfen Sie und stellen Sie sicher, dass Sie ein qualifiziertes Ladegerät verwenden. Ein nicht qualifiziertes Ladegerät kann einen Brand verursachen.

Entladen Sie den Akku nicht mit einem Strom, der den maximalen Entladestrom überschreitet. Andernfalls führt dies zu einer Überhitzung des Akkus. Dies kann zu einem Platzen, zu einem Brand oder einer Explosion führen.

Den Akku niemals zerlegen, durchstoßen, stoßen, fallen lassen, kurzschließen und / oder ins Feuer werfen.

Unsachgemäße Verwendung wie Kurzschluss oder Überladung kann zu Explosionen oder zu einem Brand führen.

Bewahren Sie den Akku an einem sicheren Ort auf, den Säuglinge oder Kinder nicht erreichen können.

Das oben beschriebene weist auf die Gefahr der Verwendung des Akkus hin. Der Benutzer übernimmt die volle Verantwortung für das Ergebnis der Verwendung des Akkus.

Attention! Battery do not belong in the hands of children. A change of the battery must be done by an adult person. Never mix rechargeable batteries with non-rechargeable batteries. Never mix fully charged batteries with almost empty batteries. Never mix batteries of different capacities. Never try to charge dry batteries. Take care of the correct polarity. Defective batteries belong to special waste. Never leave a charging battery unattended. For questions about the charging time please read the manual or ask the manufacturer.

Read the safety instructions and warnings before using or charging the Li-Ion battery.

Stop using or charging it immediately if it leaks, has a temperature above 70° C or anything else unusual occurs.

Use only a qualified and specific Li-Po/Li-Ion charger. Never charge the battery unattended. Do not charge the battery if the charge exceeds 4.2 V / cell. Do not charge the battery with a charging current above 2C. Please check and ensure that you are using a qualified charger. An unqualified charger may cause a fire.

Do not discharge the battery with a current exceeding the maximum discharge current. Otherwise, this will cause the battery to overheat. This may result in bursting, fire or explosion.

Never disassemble, puncture, knock, drop, short circuit and/or throw the battery into a fire.

Improper use such as short-circuiting, or overcharging may result in explosion or fire.

Keep the battery in a safe place that babies or children cannot reach.

The above indicates the danger of using the battery. The user assumes full responsibility for the outcome of using the battery.

## ENTSORGUNGSHINWEISE / DISPOSAL

Die Firma AMEWI Trade GmbH ist unter der Batt-Reg.-Nr. DE 77735153 sowie der WEEE-Reg.-Nr. 93834722 bei der Stiftung EAR angemeldet und recycelt alle gebrauchten elektronischen Bauteile ordnungsgemäß. Elektrische und elektronische Geräte dürfen nicht in den Hausmüll. Entsorgen Sie das Produkt am Ende seiner Lebensdauer gemäß den geltenden gesetzlichen Vorschriften. Sie als Endverbraucher sind gesetzlich (Batterieverordnung) zur Rückgabe aller gebrauchter Batterien und Akkus verpflichtet, eine Entsorgung über den Hausmüll ist untersagt!

Schadstoffhaltige Batterien/Akkus sind mit nebenstehenden Symbolen gekennzeichnet, die auf das Verbot der Entsorgung über den Hausmüll hinweisen. Die zusätzlichen Bezeichnungen für das ausschlaggebende Schwermetall sind Cd= Cadmium, HG=Quecksilber, Pb=Blei (Die Bezeichnungen stehen auf Batterien/Akkus z.B. unter dem links abgebildeten Mülltonnen-Symbol).



AMEWI is registered below the Bat-Reg.-No. DE 77735153 and WEEE-Reg.-No. 93834722 at the foundation EAR and recycles all used electronic parts properly. Electric and electronic products are not allowed to put in household garbage. Please dispose the product at the end of the lifetime according to the actual laws. You as a customer are responsible by law for the return of all used batteries, a disposal over the household garbage is forbidden! Batteries containing hazardous substances are marked with the alongside symbols, which point to the prohibition of disposal in household garbage.

Additional notations for the critical heavy metal are Cd=Cadmium, Hg=Quicksilver, Pb=lead {Label is placed on the batteries, for example below the bottom left trash symbols}.

Durch die RoHS-Kennzeichnung bestätigt der Hersteller, dass alle Grenzwerte der der Herstellung beachtet wurden.



Based on RoHS labelling the manufacturer confirms, that all limit values were taken care of at the time of manufacturing.

Mit dem Recyclingsymbol gekennzeichnete Batterien können Sie in jedem Altbatterien-Sammelbehälter (bei den meisten Supermärkten an der Kasse) entsorgen. Sie dürfen nicht in den Rest- bzw. Hausmüll.



Batteries labelled with the recycling symbol can be put into used battery collecting tank.

(Most supermarkets have)

They are not allowed to be put into local household garbage.

Die Firma Amewi Trade GmbH beteiligt sich am Dualen System für Verkaufsverpackungen über die Firma Landbell AG. Die verwendeten Verpackungen werden von Partner-Unternehmen (Entsorgern) bei den privaten Endverbrauchern (Haushalten, Gelber Sack, Gelbe Tonne) abgeholt, sortiert und ordnungsgemäß verwertet. Die Teilnahme an einem Dualen System trägt zur CO<sub>2</sub>-Einsparung teil.



AMEWI Trade GmbH is involved in the dual system for boxing over the company Landbell AG.

All used boxes are collected from partner companies (waste disposal contractor) at private customers (local household), sorted and properly utilized. The involvement in a Dual Systems helps to save CO<sub>2</sub> Emissions.

**VIELEN DANK / THANK YOU**

Vielen Dank für den Kauf des Amewi JC-X12. Bitte lesen Sie die Bedienungsanleitung aufmerksam durch und bewahren Sie sie für spätere Fragen auf.

Thank you for purchasing the Amewi JC-X12. Please read the instruction manual carefully and keep it for future reference.

**WARNUNG / WARNING**

Dieses ferngesteuerte Modell ist kein Spielzeug. Er besteht aus vielen Kleinteilen und ist nicht geeignet für Kinder unter 14 Jahren. Für die Fernsteuerung werden vier 1,5V AA-Batterien benötigt.

Für das Modell wird ein 7,4V 2S Li-Ion Akku verwendet (im Lieferumfang enthalten).

Halten Sie stets Ihre Finger von den Antriebsteilen und sonstigen beweglichen Teilen fern, um Verletzungen zu vermeiden.

Der Motor des Modells wird sehr heiß. Um Brandverletzungen zu vermeiden, lassen Sie den Motor nach der Nutzung 10-15 Minuten abkühlen bevor Sie ihn anfassen.

This remote-controlled plane is not a toy. It consists of many small parts and is not suitable for children under 14 years.

Four 1.5V AA batteries are required for the remote control.

A 7,4V Li-Ion battery is used for the car (included).

Always keep your fingers away from the drive parts and other moving parts to avoid injury.

The model's motor gets very hot. To avoid burn injuries, allow the motor to cool for 10-15 minutes after use before touching it.

**ÜBER UNANGEMESSENE VERWENDUNG DES PRODUKTS / ON INAPPROPRIATE USE OF THE PRODUCT**

Bitte demontieren oder ändern Sie das Modell nicht in irgendeiner Form.

Bitte verwenden Sie dieses Produkt nicht unsachgemäß oder illegal und betreiben Sie es nicht auf eine Weise, die andere oder sich selbst in Gefahr bringen könnte.

Please do not disassemble or modify the model in any way.

Please do not use this product improperly or illegally and do not operate it in a manner that could endanger others or yourself.

## WICHTIGE HINWEISE / IMPORTANT NOTES

**Hinweis:** Dieses Produkt wird gemäß strengen Leistungsrichtlinien hergestellt und entspricht den Sicherheitsstandards und -anforderungen. Dieses Produkt ist nicht für Kinder unter 14 Jahren geeignet. Der Hersteller haftet nicht für Verletzungen oder Unfälle, die durch die Verwendung abnormaler Teile, übermäßige Abnutzung, unsachgemäße Montage oder Bedienung verursacht werden. Bitte betreiben Sie dieses Produkt sicher und verantwortungsbewusst.

**Note:** This product is manufactured according to strict performance guidelines and complies with safety standards and requirements. This product is not suitable for children under 14 years of age. The manufacturer is not liable for any injury or accident caused using abnormal parts, excessive wear and tear, improper assembly, or operation. Please operate this product safely and responsibly.

## VORSICHTSMASSNAHMEN / PRECAUTIONS

Bitte lesen Sie die folgenden Sicherheitsinformationen bevor Sie das Modell benutzen.

Bitte nutzen Sie das Modell nicht bei Regen, Schnee oder Gewitter. Wenn Flüssigkeit in die Elektronik eindringt, kann diese irreparabel beschädigt werden.

Bitte nutzen Sie das Modell nicht in einer Umgebung, die Sie nicht einsehen können.

Signalstörungen können das Modell außer Kontrolle geraten lassen. Bitte nutzen Sie das Modell nicht an folgenden Plätzen:

Please read the following safety information before using the model.

Please do not use the model in rain, snow, or thunderstorms. If liquid enters the electronics, they may be irreparably damaged.

Please do not use the model in an environment that you cannot see.

Signal interference can cause the model to go out of control. Please do not use the model in the following places:

<p>In der Nähe eines Funkturms, Mobilfunkmasten oder anderen Orten mit aktiven Funkwellen. Near a radio tower, mobile phone masts or other places with active radio waves.</p>	<p>In der Nähe von Menschenmengen oder an öffentlichen Plätzen. Near crowds or in public places.</p>	<p>In der Nähe von Flüssen, Teichen oder Seen. Near rivers, ponds or lakes.</p>	<p>In der Nähe von Strommasten oder anderen Sendemasten. Near electricity pylons or other transmission towers.</p>



Bitte bedienen Sie das Modell nicht, wenn Sie müde sind oder sich unwohl fühlen, Alkohol getrunken oder Drogen konsumiert haben dies kann Verletzungen bei Ihnen oder anderen führen.

Um Verbrennungen zu vermeiden, fassen Sie Antriebsteile und Motoren niemals während oder direkt nach der Nutzung an, da sie sehr heiß sein können.

Falsche Bedienung des Senders kann zu Verletzungen bei Ihnen oder anderen führen. Machen Sie sich unbedingt mit der Bedienung vertraut, bevor Sie das Modell benutzen.

Prüfen Sie das Modell und die Fernsteuerung vor der Nutzung. Prüfen Sie Schrauben auf ihren festen Sitz.

Wenn Sie mit der Nutzung fertig sind, schalten Sie unbedingt immer zuerst das Modell aus und dann die Fernbedienung. Ansonsten kann es sein, dass das Modell außer Kontrolle gerät.

Wenn das Modell außerhalb der Reichweite kommt, kann es außer Kontrolle geraten. Bitte bleiben Sie mit dem Sender stets in der Nähe des Modells.

Please do not operate the model if you are tired or unwell, have drunk alcohol or taken drugs - this may cause injury to yourself or others.

To avoid burns, never touch drive parts and motors during or immediately after use as they can be very hot.

Incorrect operation of the transmitter can cause injury to you or others. Be sure to familiarize yourself with the operation before using the model.

Check the model and the remote control before use. Check screws to make sure they are tight.

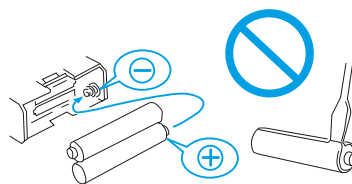
When you have finished using the model, always switch off the model first and then the remote control. Otherwise, the model may get out of control.

If the model gets out of range, it may get out of control. Please always stay close to the model with the transmitter.

## WICHTIGE HINWEISE / IMPORTANT NOTES



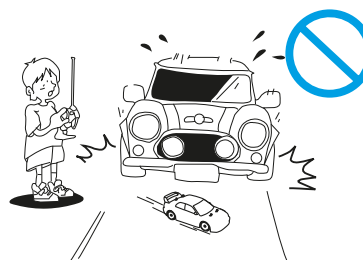
- Lesen Sie unbedingt das Handbuch bevor Sie beginnen.  
Be sure to read thoroughly the manual before you begin.



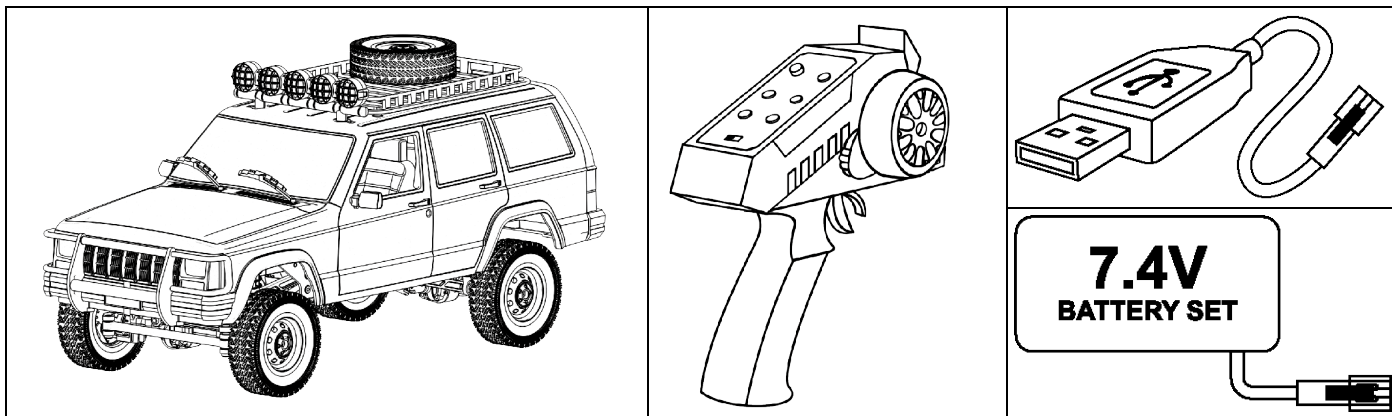
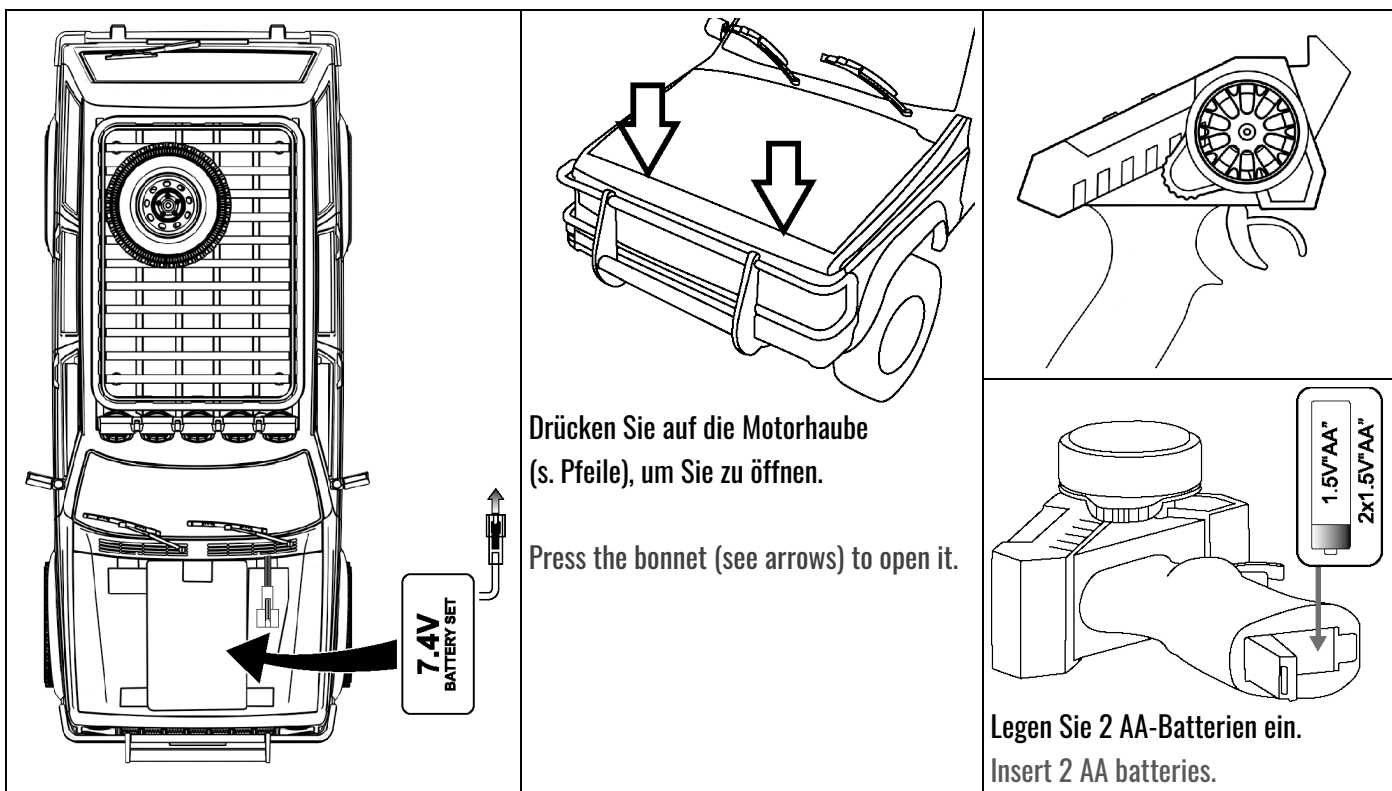
- Verpolen/Öffnen Sie nicht die Batterien für den Sender.  
Never reverse connection / disassemble the battery.



- Da das Produkt kleinteile enthält, halten Sie es von kleinen Kindern fern.  
As the product contains small parts, keep it away from small children.



- Fahren Sie nicht auf öffentlichen Straßen oder überfüllten Plätzen.  
Do not operate the model on public roads or crowded places.

**LIEFERUMFANG / PACKAGE CONTAINS**

**BATTERIE- UND AKKUINSTALLATION / BATTERY INSTALLATION**


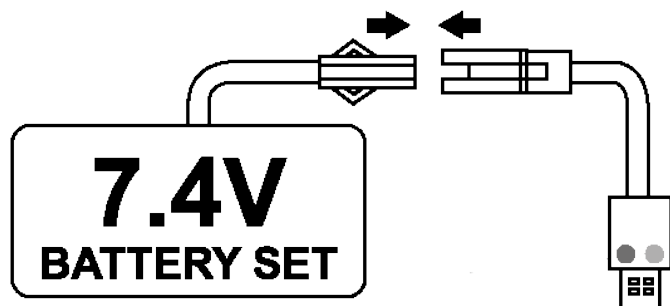
Verwenden Sie für die Fernsteuerung 2x 1,5V AA-Batterien und keine Akkus.

Use 2x 1.5V AA batteries for the remote control and no rechargeable batteries.

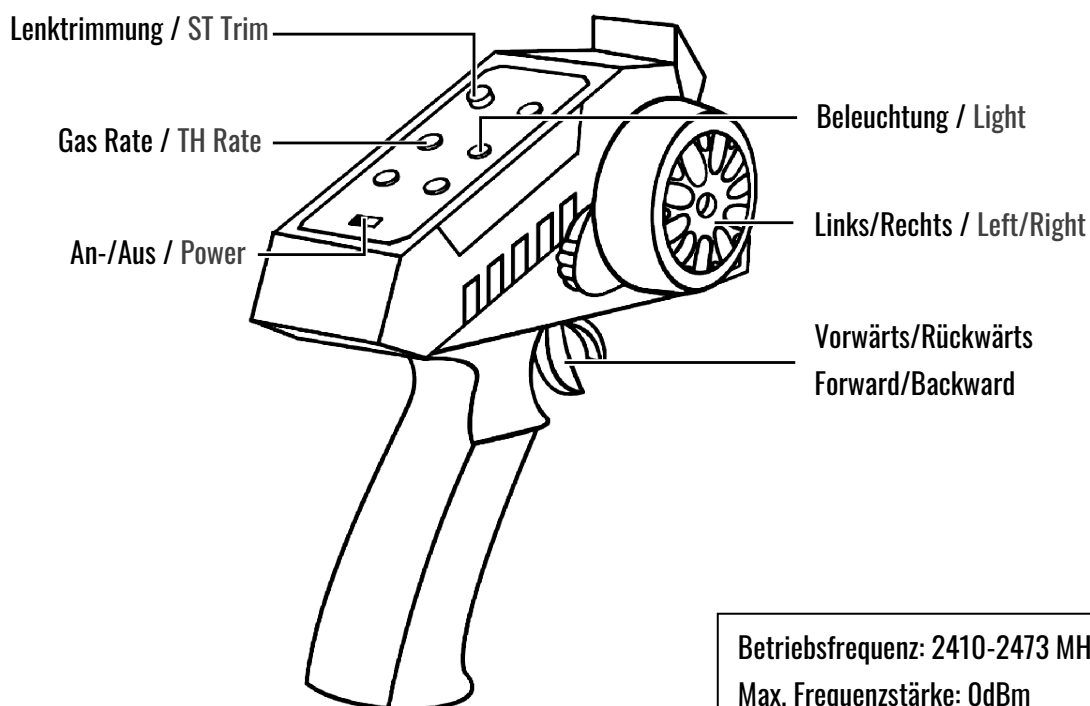
## LADEN DES AKKUS / BATTERY CHARGING

Schließen Sie das USB-Ladekabel an einer USB-Buchse, einem PC, Laptop, Powerbank oder Smartphone-Netzteil (5V max. 2A) an. Beide LED (rot & grün) leuchten.

Schließen Sie nun den Akku am Ladegerät an. Die rote LED leuchtet, die grüne LED blinkt. Der Ladevorgang ist beendet, wenn beide LEDs dauerhaft leuchten.



## DIE FERNSTEUERUNG / THE REMOTE CONTROLLER



Gas Rate: mit Drag Brake für mittlere und langsame Geschwindigkeit

TH Rate: with drag brake for medium and low speed

Beleuchtung: antippen für Scheinwerfer, drücken für Warnblinker

Light: tap for headlights, press for emergency flashers

Betriebsfrequenz: 2410-2473 MHz

Max. Frequenzstärke: 0dBm

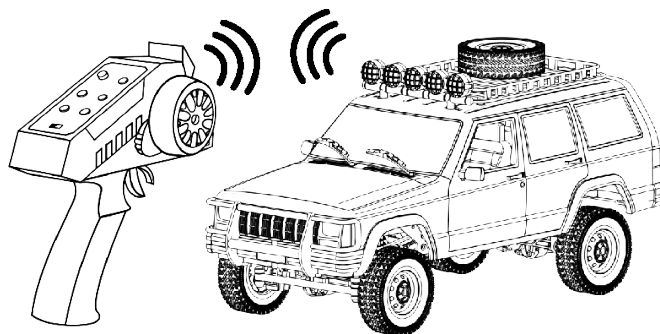
Operating frequency: 2410-2473 MHz

Max. Frequency strength: 0dBm

## BEDIENUNG / OPERATION

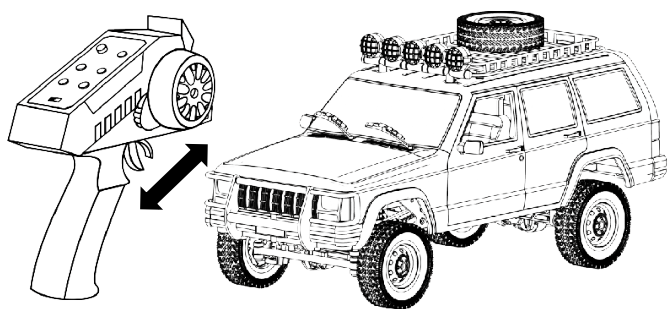
### EINSCHALTEN UND BINDEN / POWER ON AND BINDING

1. Schalten Sie das Fahrzeug an, der Empfänger geht in Bereitschaft, die Scheinwerfer blinken.
2. Schalten Sie die Fernsteuerung an, Sender und Empfänger binden. Sobald der Vorgang abgeschlossen ist, gehen die Scheinwerfer aus.



1. Switch on the vehicle, the receiver goes into standby, the headlights flash.
2. Switch on the remote control, transmitter and receiver bind. As soon as the process is complete, the headlights go out.

### FAHREN / DRIVING



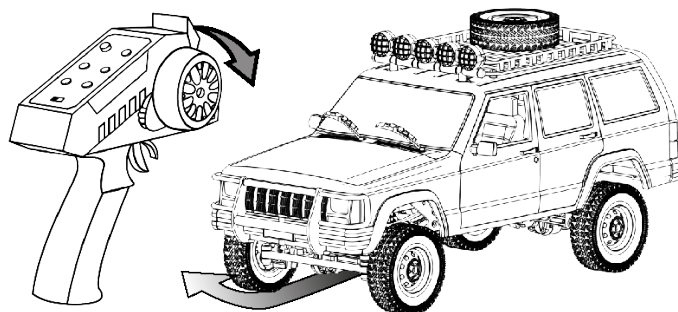
Ziehen Sie den Gashebel nach hinten, um das Fahrzeug nach vorne zu bewegen. Drücken Sie den Gashebel nach vorne, um das Fahrzeug rückwärtszubewegen. Wenn Sie den Gashebel nur halb nach hinten ziehen, fährt das Fahrzeug mit Halbgas, wenn Sie den Hebel komplett nach hinten ziehen, fährt das Fahrzeug schnell.

Pull the throttle trigger backwards to move the vehicle forwards. Push the throttle trigger forward to move the vehicle backwards. If you pull the throttle lever only halfway back, the vehicle will move at half throttle; if you pull the trigger all the way back, the vehicle will move fast.

### LENKEN / STEERING

Drehen Sie das Lenkrad nach rechts, das Fahrzeug fährt nach rechts. Drehen Sie das Lenkrad nach links, das Fahrzeug fährt nach links.

Turn the steering wheel to the right, the vehicle moves to the right. Turn the steering wheel to the left, the vehicle drives to the left.



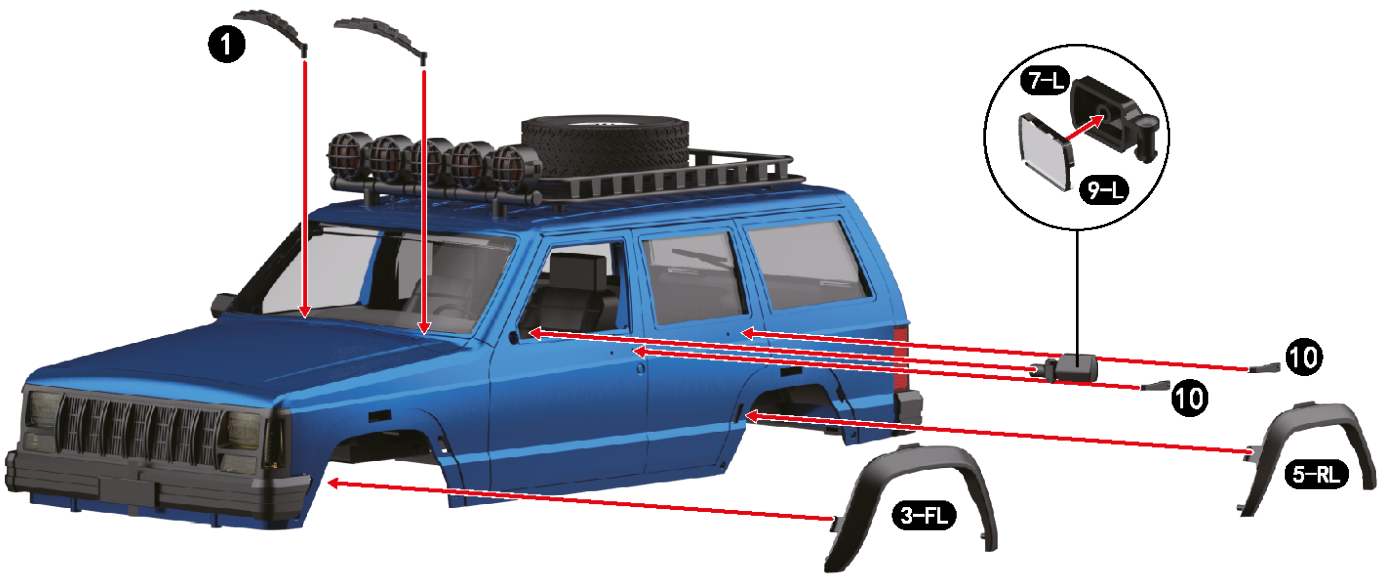
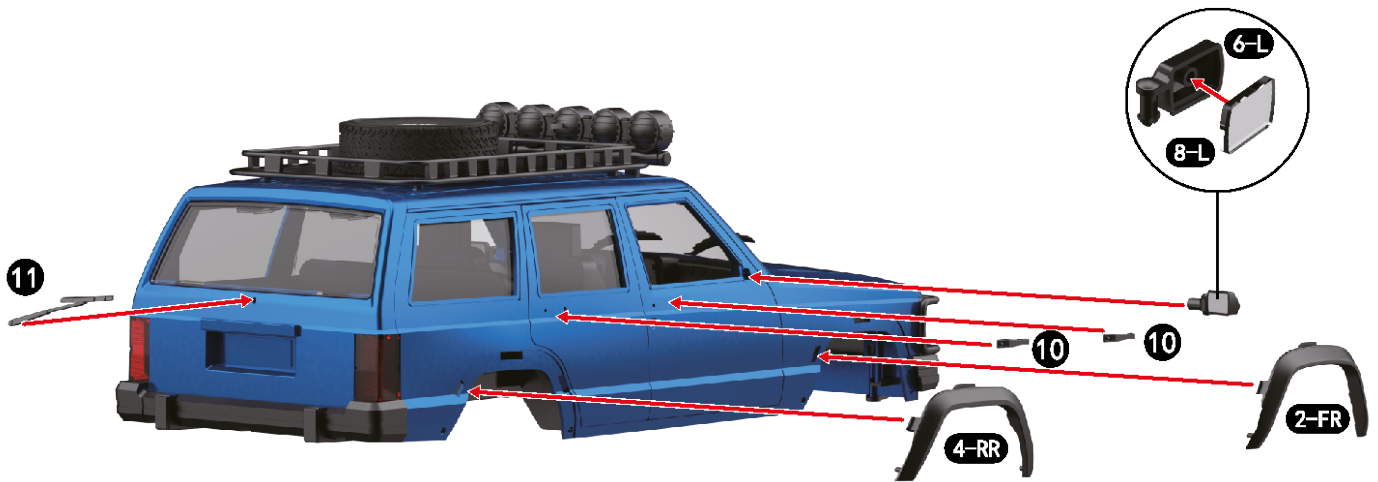


**FERHLERSUCHE / TROUBLESHOOTING**

Das Fahrzeug funktioniert nicht.	Stellen Sie sicher, dass Fahrzeug und Fernsteuerung angeschaltet sind. Tauschen Sie die Batterien in der Fernsteuerung aus Laden Sie den Akku bzw. tauschen Sie ihn aus Prüfen Sie die Fahrzeugelektronik
Das Fahrzeug fährt zu langsam	Tauschen Sie den Fahrzeug Akku oder laden Sie ihn auf. Prüfen Sie den Gas Rate Schalter
Das Fahrzeug fährt nicht geradeaus	Stellen Sie die Lenkung über den ST.Trim Knopf ein. Wenn das Fahrzeug nach rechts fährt, drehen Sie den Knopf nach links, wenn das Fahrzeug nach links fährt, drehen Sie den Knopf nach rechts.
Die Scheinwerfer blinken schnell	Sender und Empfänger sind noch nicht verbunden. Bringen Sie die Fernsteuerung in die Nähe des Fahrzeugs.
Alle Lichter blinken langsam	Der Akku ist leer. Tauschen Sie den Akku aus bzw. laden Sie ihn auf.
Alle Lichter blinken schnell	Überhitzungsschutz. Prüfen Sie, ob der Motor blockiert wird.

Vehicle does not work at all	Make sure that the vehicle and the remote control are switched on. Replace the batteries in the remote control. Charge the battery or replace it. Check the vehicle electronics
The vehicle runs slow	Replace or recharge the vehicle battery. Check the throttle rate switch
Car doesn't run straight	Adjust the steering using the ST.Trim knob. When the vehicle moves to the right, turn the knob to the left, when the vehicle moves to the left, turn the knob to the right.
Headlights flashes fast	Transmitter and receiver are not yet connected. Bring the remote control close to the vehicle.
All lights flash slowly	The battery is empty. Replace or recharge the battery.
All lights flash fast	Overheating protection. Check whether the motor is blocked.

ANBRINGEN DER KAROSSERIEANBAUTEILE / INSTALLATION OF CAR SHELL ACCESSORIES







[amewi.com](https://amewi.com)