

1) Warnungen



- NICHT ÖFFNEN WENN EXPLOSIVE ATMOSPHERE VORHANDEN IST
- GERÄT NICHT ÖFFNEN WENN UNTER SPANNUNG
- GEFAHR ELKTROSTATISCHER ENTLADUNG. NUR MIT FEUCHTEM TUCH REINIGEN
- DECKELSCHRAUBEN KLASSE A4-80
- NUR HITZEBESTÄNDIGE KABEL UND KABELVERSCHRAUBUNGEN (ZUGELASSEN BIS 110°C) BEI UMGEBUNGSTEMPERATUREN ÜBER 40°C VERWENDEN

2) Einstufung und Kennzeichnung

Alle Geräte sind mit einem Typenschild mit folgenden wichtigen Informationen gekennzeichnet:

Type : BExCS110-05D-P

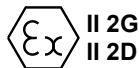
Nennspannung DC Units 12V or 24V or 48V
AC Units 115V or 230V

BExCS110-05D-P:

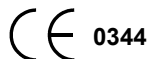
Ex db IIB T5 Gb Ta. -50°C .. +40°C
Ex db IIB T4 Gb Ta. -50°C .. +70°C
Ex tb IIIC T110°C Db Ta. -50°C .. +55°C
Ex tb IIIC T125°C Db Ta. -50°C .. +70°C

Zertifikat-Nr. KEMA 03ATEX2545 X

Epsilon Kappa
Gerätegruppe und
Kategorie:



CE-Kennzeichnung
Nr. Zertifizierungsstelle



Die Geräte können in den folgenden Umgebungen und unter folgenden Bedingungen eingesetzt werden.

Klassifizierung des Gasbereichs:

| | |
|--------|---|
| Zone 1 | Auftreten von explosionsfähigem Gas/Luft-Gemisch im Normalbetrieb möglich. |
| Zone 2 | Auftreten von explosionsfähigem Gas/Luft-Gemisch im Normalbetrieb unwahrscheinlich, falls doch auftretend, dann nur kurzzeitig. |

Gasgruppen:

| | |
|------------|---------|
| Gruppe IIA | Propan |
| Gruppe IIB | Äthylen |

Temperaturklassifizierung:

| | |
|----|---|
| T1 | 450°C |
| T2 | 300°C |
| T3 | 200°C |
| T4 | 135°C |
| T5 | 100°C (bis zu 40°C Umgebungstemperatur) |

Klassifizierung des Staubbereichs:

| | |
|---------|---|
| Zone 21 | Auftreten von explosionsfähigem Staub/Luft-Gemisch im Normalbetrieb möglich. |
| Zone 22 | Auftreten von explosionsfähigem Staub/Luft-Gemisch im Normalbetrieb unwahrscheinlich, falls doch auftretend, dann nur kurzzeitig. |

Staubgruppen:

| | |
|-------------|----------------------|
| Gruppe IIIA | Brennbare Stäube |
| Gruppe IIIB | Nichtleitende Stäube |
| Gruppe IIIC | Leitende Stäube |

Maximale Oberflächentemperatur bei Gas-Anwendungen:

110°C bei +55 °C Umgebungstemperatur
125 °C bei +70 °C Umgebungstemperatur

IP-Schutzart: IP66/67 gemäß EN/IEC60529 und IP6X gemäß EN/IEC60079-0, EN/IEC60079-31

Geräteklasse: 2G / 2D

Geräteschutzniveau: Gb / Db

Umgebungstemperaturbereich:

-50°C .. +70°C Gasgruppen IIA und IIB
-50°C .. +70°C Staubgruppen IIIA, IIIB und IIIC

3) Anzuwendende Normen

Die Geräte verfügen über ein CE-Typ-Prüfzertifikat und entsprechend den Anforderungen folgender Normen:

EN 60079-0 und EN IEC 60079-0/ IEC60079-0 : Explosionsgefährdete Bereiche - Teil 0: Betriebsmittel - Allgemeine Anforderungen

EN 60079-1 / IEC60079-1: Explosionsgefährdete Bereiche - Teil 1: Geräteschutz durch druckfeste Kapselung "d"

EN 60079-31:2014 / IEC60079-31:
Explosionsgefährdete Bereiche - Teil 31: Geräte-Staubexplosionsschutz durch Gehäuse "t"

4) Installationsanforderungen

Die Geräte dürfen nur von qualifiziertem Fachpersonal in Übereinstimmung mit folgenden aktuellen Normen installiert werden.

EN 60079-14 / IEC60079-14: EN60079-14 / IEC60079-14:
Explosionsgefährdete Bereiche - Projektierung, Auswahl und Errichtung elektrischer Anlagen

EN 60079-10-1 / IEC60079-10-1:
Explosionsgefährdete Bereiche - Einteilung der Bereiche - Gasexplosionsgefährdete Bereiche

EN 60079-10-2 / IEC60079-10-2:
Explosionsgefährdete Bereiche – Einteilung der Bereiche - Staubexplosionsgefährdete Bereiche

Die Installation der Schallgeber/Blitzleuchten-Kombi hat unter Einhaltung der zutreffenden örtlichen Vorschriften durch einen entsprechend ausgebildeten und fachkundigen Elektrotechniker zu erfolgen.

5) Besondere Nutzungsbedingungen

Die Reparatur des flammendurchschlagsicheren Spalts ist nicht erlaubt.

Das Gehäuse ist nichtleitend und kann unter gewissen extremen Bedingungen (z.B. Hochdruckdampf) eine zündfähige Entladung auslösen. Der Anwender muss sicherstellen, dass das Betriebsmittel nicht in einem Bereich installiert wird, in dem es äußeren Bedingungen ausgesetzt ist, die zu einer elektrostatischen Aufladung auf nichtleitenden Oberflächen führen können.

Das Gerät darf außerdem nur mit einem feuchten Lappen gereinigt werden.

6) Standort und Montage

Der Standort sollte in Hinblick darauf ausgerichtet werden, dass die Warnsignale des Schallgebers gut hörbar und die der Blitzleuchte gut sichtbar sind. Das Gerät darf nur an Vorrichtungen befestigt werden, die für das Gewicht des Geräts ausgelegt sind. Das Gerät ist mit Hilfe des U-förmigen Haltewinkels aus rostfreiem Stahl an einer geeigneten flachen Oberfläche zu befestigen. Hierfür sind mindestens zwei der drei Befestigungsbohrungen (7mm) zu verwenden, siehe Abbildung 1.

Durch Lockern der beiden seitlichen großen Schrauben des Winkels kann das Gerät in 18 Grad Schritten verstellt werden. Nach Ausrichtung des Geräts werden die beiden großen Schrauben seitlich wieder fest angezogen, damit sich das Gerät während des Betriebs nicht bewegt.

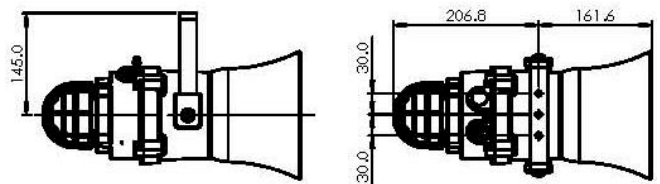


Abb. 1 Befestigungspunkte des Gerätes

7) Zugang zum druckfesten Gehäuse



GEFAHR – Hochspannung

Gefahr durch Stromschlag.
NICHT unter Spannung öffnen.
Vor dem Öffnen Spannung abschalten.



WARNUNG – Heiße Oberflächen.

Beim Umgang mit dem Gerät beachten: Das Gerät und interne Komponenten können nach Betrieb heiß sein.

Für den Zugang zum druckfesten Gehäuse die vier M6 Innensechskantschrauben entfernen und den Deckel entfernen. Hierbei ist äußerst sorgfältig vorzugehen, damit der zünddurchschlagsichere Spalt nicht beschädigt wird.

Hinweis: Die vier M6-Deckelschrauben bestehen aus rostfreiem Stahl der Klasse A4-80. In diesen Geräten dürfen nur Schrauben dieser Kategorie verwendet werden.

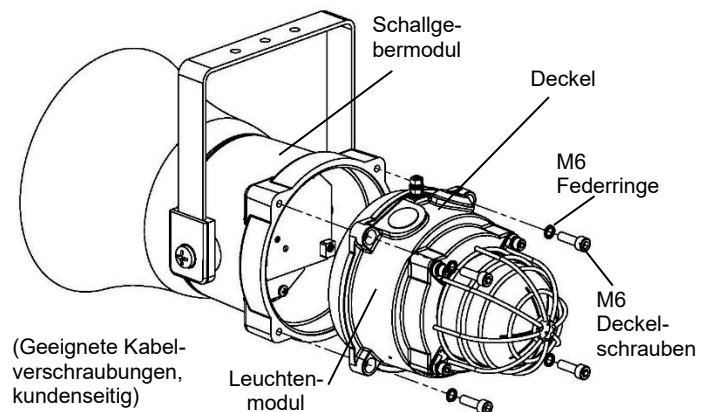


Abb. 2 Zugang zum explosionsgeschützten Gehäuse

Nach der Installation muss der Flammspalt untersucht werden, damit Verschmutzung und Beschädigungen ausgeschlossen werden können.

Es muss überprüft werden, ob die Potentialausgleichsleitung zwischen den beiden Gehäuseteilen angeschlossen ist und der O-Ring richtig sitzt. Vor dem Wiederaufsetzen des Deckels sicherstellen, dass er richtig für die Montage der Deckelschrauben ausgerichtet ist.

Den Deckel vorsichtig so aufsetzen, dass genügend Zeit für das Entweichen der Luft vorhanden ist. Erst wenn der Deckel vollständig eingesetzt ist, dürfen die vier Deckelschrauben M6 aus rostfreiem Stahl der Klasse A4-80 mit den untergelegten Federringen eingedreht und angezogen werden.

Falls der Deckel sich beim Einsetzen verklemmt, diesen vorsichtig wieder herausnehmen und es erneut versuchen. Niemals die Deckelschrauben benutzen, um den Deckel gewaltsam in die richtige Lage zu bringen.

8) Spannungsversorgung

Es ist wichtig, das Gerät an eine geeignete Spannungsversorgung anzuschließen. Sie muss so gewählt werden, dass für alle am System angeschlossenen Geräte eine ausreichende Kapazität der Stromversorgung zur Verfügung steht.

Folgende Tabelle zeigt sowohl den von verschiedenen Geräten aufgenommenen Strom als auch die maximale Spannung, bei der die Geräte betrieben werden können:

| Type | Nennspannung | Stromaufnahme Schallgeber | Stromaufnahme Leuchte | Max. Eingangsspannung |
|----------------------|--------------|---------------------------|-----------------------|-----------------------|
| BExCS110-05D-P DC012 | 12V DC | 195mA | 750mA | 14V |
| BExCS110-05D-P DC024 | 24V DC | 265mA | 300mA | 28V |
| BExCS110-05D-P DC048 | 48V DC | 130mA | 180mA | 54V |
| BExCS110-05D-P DC115 | 115V AC | 110mA | 140mA | 126V |
| BExCS110-05D-P AC230 | 230V AC | 56mA | 55mA | 253V |

Schallgebermodul

Der Eingangsstrom am Schallgeber-Modul ist abhängig vom Spannungsniveau und der Frequenz des gewählten Tons. Die aufgeführten Stromwerte gelten für den 440Hz-Dauerton bei Nennspannung.

Leuchtenmodul

Der Eingangsstrom am Blitzleuchten-Modul ist abhängig von der Höhe der Eingangsspannung. Die aufgeführten Stromwerte gelten für die Nennspannung.

9) Auswahl von Kabeln, Kabelverschraubungen, Verschlusselementen und Adaptern

Bei der Auswahl des Kabelquerschnitts muss der Eingangsstrom jedes Geräts (siehe obige Tabelle), die Anzahl der angeschlossenen Geräte und die Länge der Kabel berücksichtigt werden. Die Kabel müssen eine ausreichende Kapazität bieten, um alle an die Leitung angeschlossenen Geräte mit dem erforderlichen Eingangsstrom zu versorgen.

Bei Umgebungstemperaturen über +40°C, kann an den Kabelverschraubungen eine Temperatur von über +70°C entstehen. Daher müssen hitzebeständige Kabel und Kabelverschraubungen mit einer Temperaturbeständigkeit von mindestens +110°C verwendet werden.

Das Gerät verfügt über zwei Kabeldurchführungsbohrungen mit M20 x 1,5 Gewinde.

Um die IP-Schutzart und die Schutzklasse zu gewährleisten, für die Installation nur geeignete ATEX-zertifizierte Kabelverschraubungen bzw. Verschlussstopfen gemäß EN / IEC60079-14 verwenden.

Ist ein hoher IP-Schutz erforderlich, müssen geeignete Dichtungsscheiben unter den Kabelverschraubungen bzw. Verschlussstopfen angebracht werden.

Für die Verwendung in explosionsgefährdeten Staubatmosphären muss eine IP-Schutzart von mindestens IP6X gewährleistet sein.

Die Geräte können mit folgenden Adaptern ausgerüstet werden:
M20 auf 1/2" NPT
M20 auf 3/4" NPT
M20 auf M25

Achtung:

Verschlussstopfen nicht auf Adaptern anbringen. Nur direkt auf die Kabeldurchführungsbohrungen montieren. Alle verwendeten Adapter müssen geeignet und ATEX-zertifiziert sein.

10) Erdung

Sowohl AC- als auch DC-Geräte müssen mit einem Erdungsanschluss versehen sein.

Die Geräte verfügen über Innen- und Außenerdungsanschlüsse an der Anschlusskammer

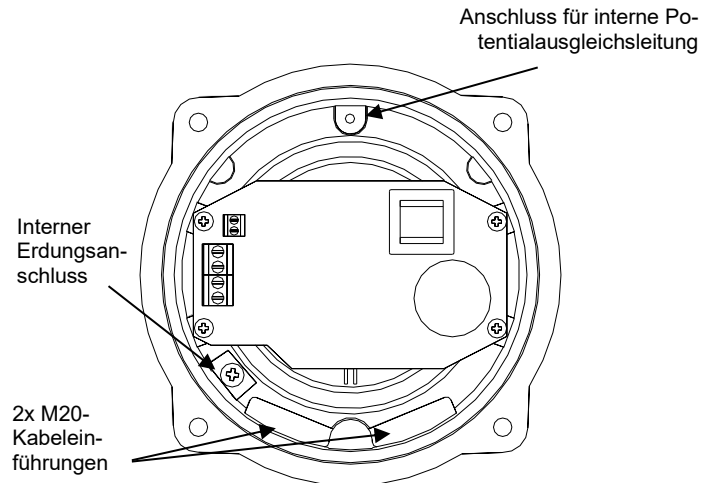


Abb. 3 Deckel Innenansicht

Bei Verwendung des internen Erdungsanschlusses ist sicherzustellen, dass die M4-Edelstahl-Unterlegscheibe sich zwischen dem Erdungskabel und dem Gehäuse befindet.

Den internen Erdungsanschluss an der internen Erdungsklemme im Boden des Gehäuses herstellen. Hierfür mit einem Ringkabelschuh die Erdungsleitung unter der Erdungsklemme befestigen.

Die Erdungsleitung soll mindestens in Größe und Bemessung den Stromanschlussleitungen entsprechen.

Den externen Erdungsanschluss am M5-Erdungsbolzen herstellen. Hierfür mit einem Ringkabelschuh die Erdungsleitung am Erdungsbolzen befestigen. Der Querschnitt der externen Erdungsleitung soll mindestens 4 mm² betragen.

11) Kabel-Anschlüsse

Die Schallgeber/Blitzleuchten-Kombination verfügt über zwei getrennte Platinen im Schallgeber- und Blitzleuchten-Modul. Die Anschlüsse für den Schallgeber befinden sich auf der Platine im Schallgeber-Modul und die der Blitzleuchten auf der Platine des Blitzleuchten-Moduls (siehe Abb. 4a, 4b, 6a und 6b).

Siehe Kapitel 7 dieser Anleitung für den Zugang zum druckfesten Gehäuse, siehe Kapitel 12 und 13 für die Verdrahtung (AC + DC)

An jede Anschlussstelle der Klemme kann eine Leitung mit einem Querschnitt zwischen 0,5 mm² und 2,5 mm² angeschlossen werden. Bei Anschluss von Ein- und Ausgangsleitung kann die 2-polige L/N bzw. +/- -Klemme verwendet werden.

Bei Anschluss von zwei Leitungen an einen Klemmanschluss darf die Summe der Leitungsquerschnitte maximal 2,5 mm² betragen.

Die Leitungen 8mm abisolieren. Die Leitungen können mit Aderendhülsen versehen werden.

Die Schrauben der Klemmen müssen mit einem Anzugsdrehmoment von 0.45 Nm (5 Lb-in) angezogen werden.

Beim Anschließen der Leitungen an die Klemmen muss sorgfältig darauf geachtet werden, diese so zu verlegen, dass sie beim Einsetzen des Deckels in das druckfeste Gehäuse keinen übermäßigen Druck auf die Klemmenblöcke ausüben.

Insbesondere bei Leitungen mit großem Querschnitt wie 2,5 mm² ist dies von hoher Wichtigkeit.

12) Verdrahtung AC-Geräte

Für den Anschluss der Betriebsspannung ist das Schallgebermodul mit einer 2poligen Klemme ausgerüstet. Anschlüsse: 1x „L“ und 1x „N“.

Für die Ansteuerung der Tonstufen existiert eine 3polige Klemme, Anschlüsse: 1x „S2“, 1x „S3“ und 1x „C“.
Das Blitzleuchtenmodul ist mit einer 4poligen Klemmleiste für den Anschluss an die Betriebsspannung ausgerüstet. Anschlüsse: 2x „L“ und 2x „N“.

12.1 Verdrahtungspläne

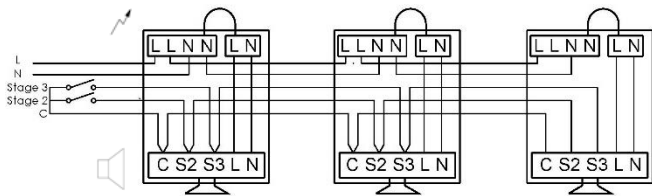


Abb. 3a. BExCS110-05D AC Vereinfachtes Blockdiagramm für Simultan-Betrieb

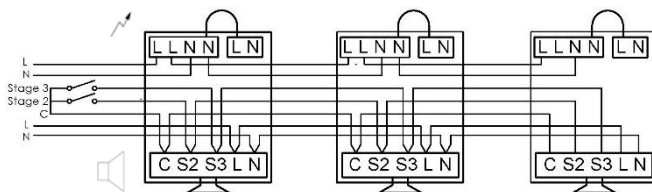
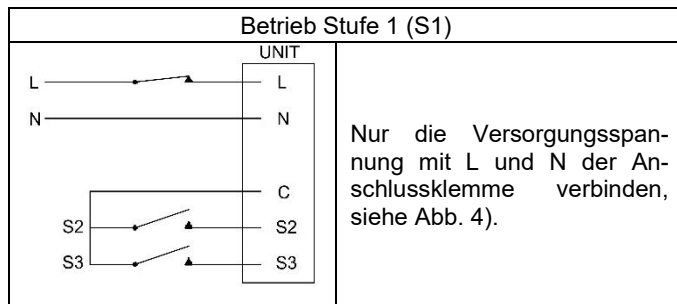


Abb. 3b. BExCS110-05D AC Vereinfachtes Blockdiagramm für separaten Betrieb

12.2 Ansteuerung der Tonstufen

12.2.1 Töne Stufe 1



12.2.2 Tonauswahl Stufe 2 +3, AC-Geräte

Auswahl der Stufen 2 und 3 wie folgt vornehmen:

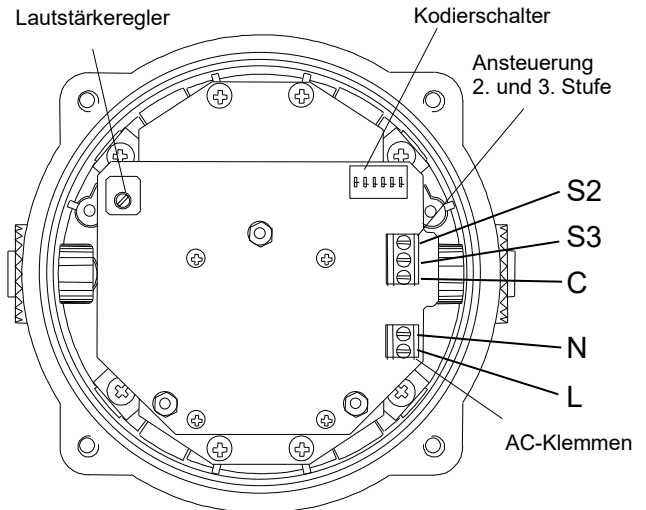
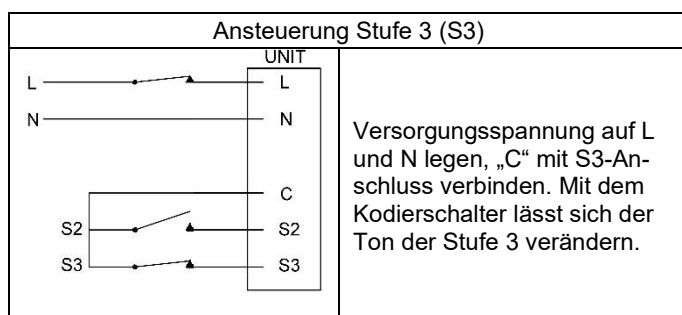
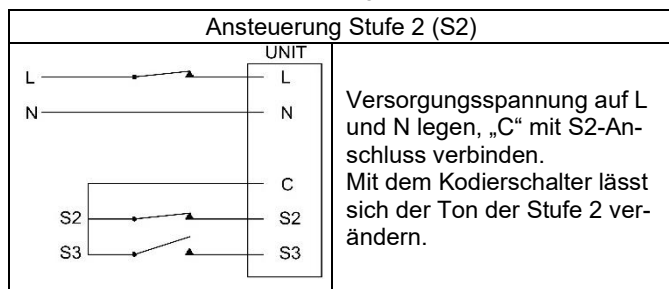


Abb. 4a Schallgeber AC-Version

Verbindungsklemmen zur Schallgeber-Platine (Simultan-Betrieb)

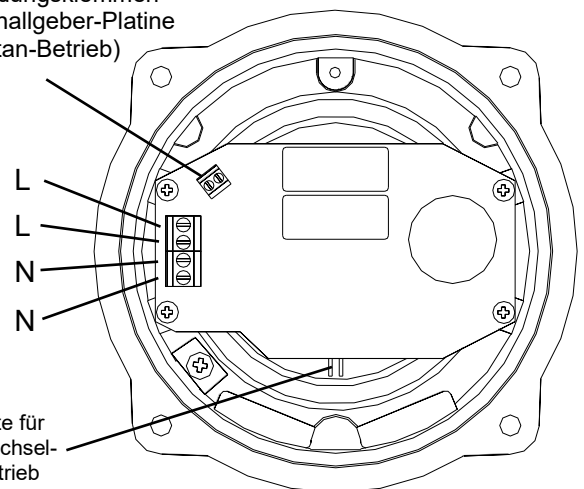


Abb. 4a Blitzleuchte AC-Version

13) Verdrahtung DC-Geräte

Der Schallgeber ist mit einer 4poligen Klemmleiste ausgerüstet. Anschlüsse: +ve, -ve, Stufe 2 und Stufe 3.

13.1 Verdrahtungspläne

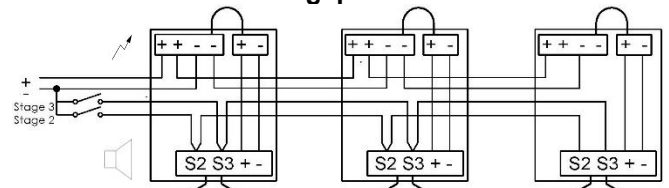


Abb. 5a. BExCS110-05D AC Vereinfachtes Blockdiagramm für Simultan-Betrieb (negative Ansteuerung)

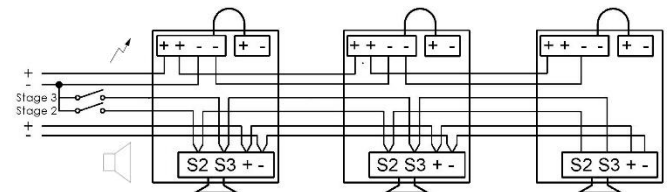


Abb. 5b. BExCS110-05D AC Vereinfachtes Blockdiagramm für separaten Betrieb (negative Ansteuerung)

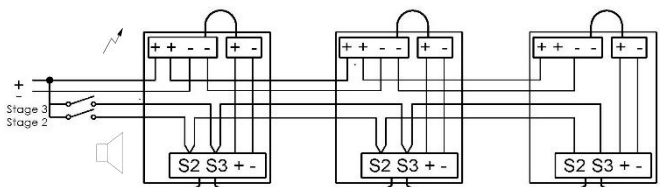


Abb. 6a. BExCS110-05D AC Vereinfachtes Blockdiagramm für Simultan-Betrieb (positive Ansteuerung)

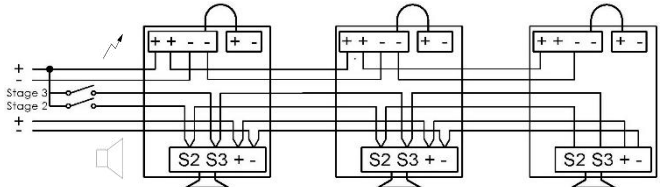


Abb. 6b. BExCS110-05D AC Vereinfachtes Blockdiagramm für separaten Betrieb (positive Ansteuerung)

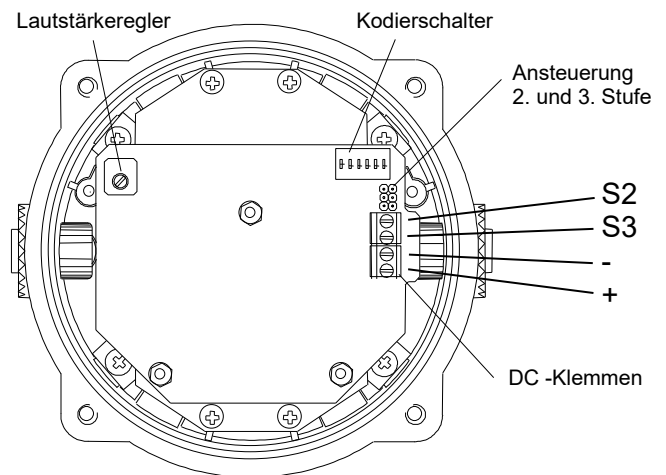


Abb. 6a Schallgeber DC-Version

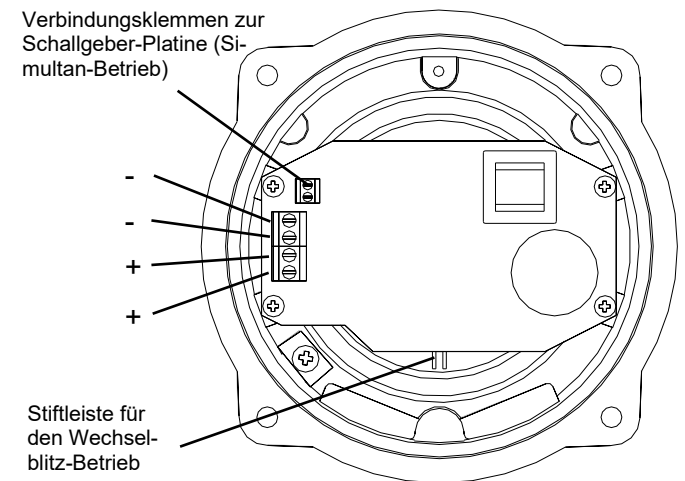
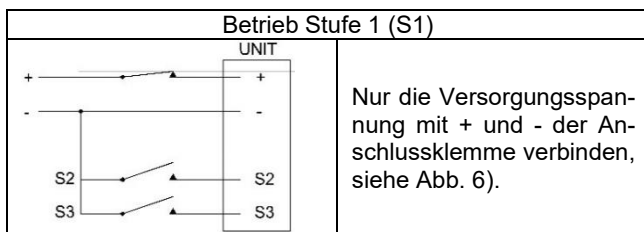


Abb. 6b Blitzleuchte DC-Klemmen

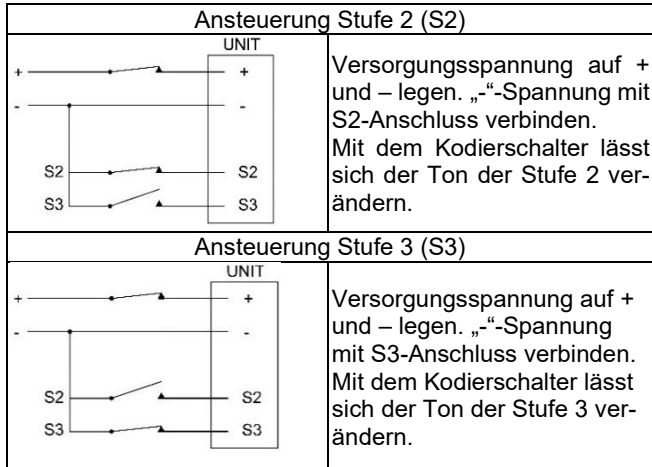
13.2 Ansteuerung der Tonstufen

13.2.1 Töne Stufe 1

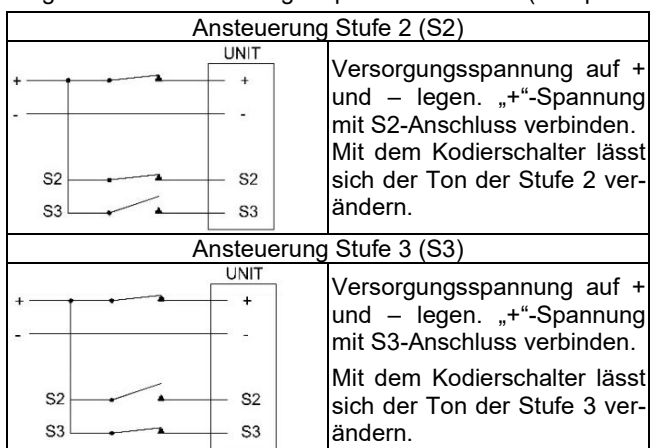


13.2.2 Tonauswahl Stufe 2 +3, DC-Geräte

Konfiguration der Ansteuerung mit negativem Potential (Standardeinstellung):



Konfiguration der Ansteuerung mit positivem Potential (s. Kap. 13.3):



13.3 Einstellung der Ansteuerpolarität für Tonstufen (nur DC-Versionen)

Die DC-Versionen des Schallgeber-Moduls besitzen die Möglichkeit, durch positive bzw. negative Ansteuerung die zweite und dritte Tonstufe anzuwählen.

Negative Ansteuerung ist die Standardeinstellung.

Für die negative (-ve) -Ansteuerung werden die zwei linken Stifte auf der Platine (mit Minuszeichen versehen) mit den Mittelstiften verbunden.

Für die positive (+ve) -Ansteuerung werden die zwei rechten Stifte auf der Platine (mit Pluszeichen versehen) mit den Mittelstiften verbunden, siehe Abb. 7.

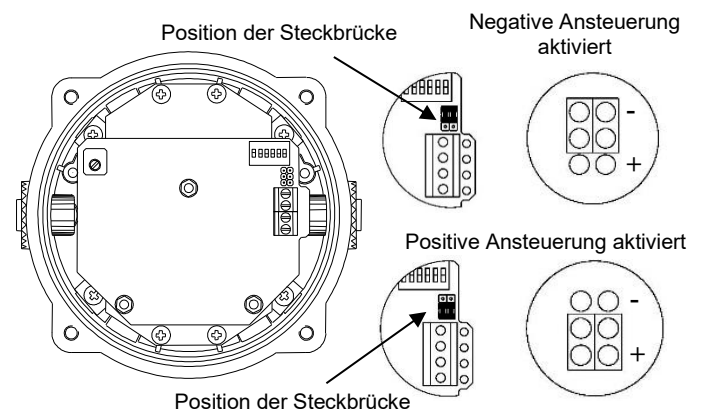


Abb. 7 Einstellung der Ansteuerpolarität für die Tonstufen

13.4 Leitungsüberwachung

Für die DC-Geräte BExCS110-05D kann eine Leitungsüberwachung mit umgekehrt gepolter Prüfspannung eingesetzt werden. Alle DC-Geräte sind mit einer Verpolungsschutzdiode ausgerüstet. Eine Abschlussdiode oder ein Abschlusswiderstand zur Leitungsüberwachung kann über die +ve und -ve Anschlüsse gelegt werden. Der Widerstand bei einem ggf. verwendeten Abschlusswiderstand muss bei einer Mindestleistung von 0,5 Watt mindestens 3k3 Ohm bzw. 500 Ohm bei einer Mindestleistung von 2 Watt betragen. Der Abschlusswiderstand muss direkt über die +ve und -ve Anschlüsse gelegt werden, siehe folgende Abbildung. Die Anschlussleitungen des Widerstands dabei so kurz wie möglich halten.

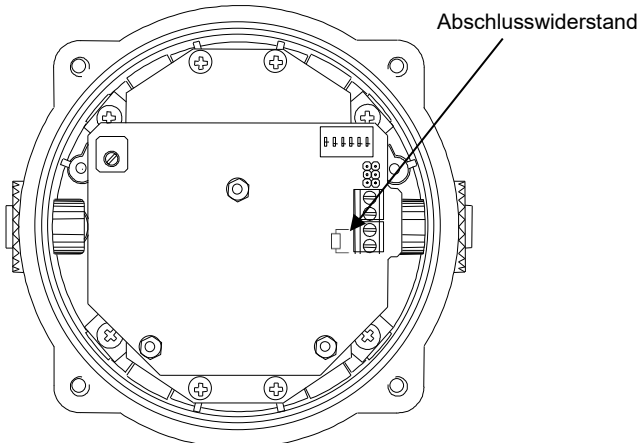


Abb. 8 Position des Abschlusswiderstandes

14) Verdrahtung der Schallgeber/ Blitzleuchten-Kombi für den Simultanbetrieb

Schallgeber- und Blitzleuchten-Module können entweder an eine gemeinsame Spannungsquelle angeschlossen und somit gleichzeitig betrieben oder an unterschiedliche Spannungsquellen angeschlossen und unabhängig voneinander betrieben werden. (siehe Abb. 3, 5 & 6).

Wenn Schallgeber- und Blitzleuchten-Modul an einer Spannungsquelle angeschlossen werden, müssen die ankommenden Leitungen an die Eingangsklemmen der Blitzleuchten-Platine angeschlossen werden. Die beiden mitgelieferten Verbindungsleitungen dienen als Verbindung zwischen den Verbindungsklemmen der Blitzleuchten-Platine und der Spannungsversorgung der Schallgeber-Platine.

15) Einstellungen

15.1 Tonauswahl

Am Schallgeber-Modul können 32 verschiedene Alarmtöne für die erste Stufe eingestellt werden. Für jeden der 32 Töne kann eine 2. und 3. Stufe angewählt werden. Die Töne werden für die DC- und AC-Geräte durch einen Kodierschalter auf der Platine des Schallgebers ausgewählt. Die Tonartentabelle auf Seite 16 zeigt die Schalterposition für die 32 Töne sowie die zur Verfügung stehenden Alarmtöne für die zweite und dritte Stufe. Für den Betrieb des Schallgebers in der ersten Stufe wird die Versorgungsspannung an die üblichen Anschlussklemmen angeschlossen (für DC-Geräte: +ve und -ve Klemmen, für AC-Geräte: L- und N-Klemmen).

15.2 Lautstärkeregelung

WARNUNG – Hohe Lautstärkepegel von über 85 dB(A)

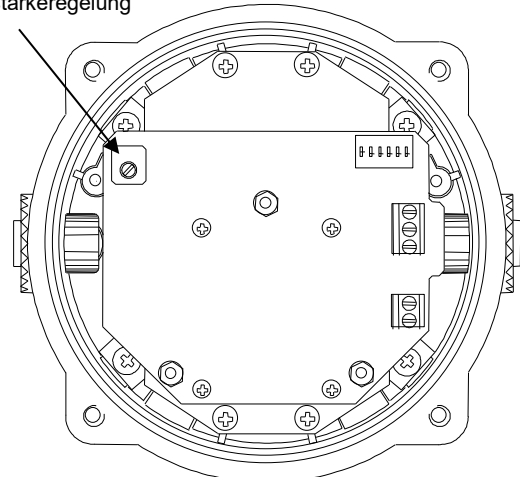
Hohe Lautstärke kann zum Verlust des Hörvermögens führen.

Geeignete Schutzausrüstung während des Betriebs tragen.



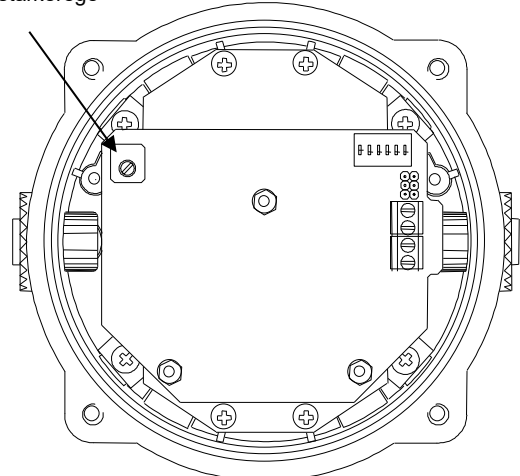
Die Lautstärke der Geräte kann mit Ausnahme der 12V DC-Varianten mit dem Lautstärkereglern (siehe Abb. 9) eingestellt werden. Für den maximalen Pegel den Regler ganz im Uhrzeigersinn drehen.

Lautstärkeregelung



BExCS110-05D AC

Lautstärkeregelung

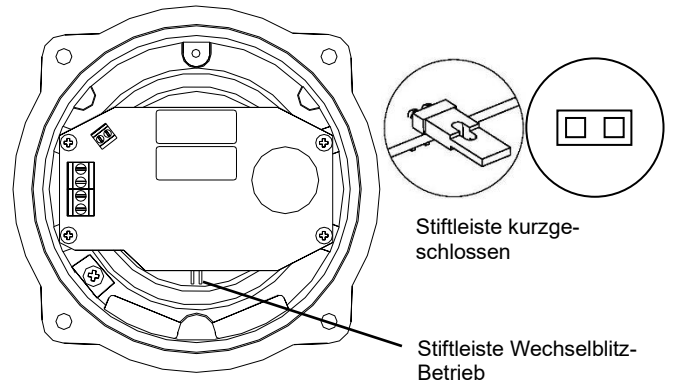


BExCS110-05D DC

Abb. 9 Position des Lautstärkereglers

15.3 Wechselblitz-Betrieb

Zwei Blitzleuchten können im Wechselblitz-Modus betrieben werden, dabei blitzen die Blitzleuchten abwechselnd. Dieser Modus wird erreicht, indem man bei der ersten Blitzleuchtenplatine die 2polige Stiftleiste mit einer Steckbrücke kurzschließt. Der erste Blitz dieser Blitzleuchte wird dadurch um eine halbe Sekunde verzögert. Danach blitzen beide Blitzleuchten abwechselnd alle 1/2 Sekunde.



Stiftleiste kurzgeschlossen

Stiftleiste Wechselblitz-Betrieb

16) Austausch und Ersatzteile



WARNUNG – Heiße Oberflächen

Bei Arbeiten am Gerät beachten:
Außenflächen und interne Komponenten können während des Betriebes heiß werden.

Die Leuchthaube des Gerätes ist austauschbar, für Ersatzhauben (verfügbar in verschiedenen Farben) das Herstellerwerk kontaktieren.

Für den Austausch der Haube die M5-Innensechskantschraube lösen und die M5-Schrauben, M5-Federringe und Unterlegscheiben entfernen.

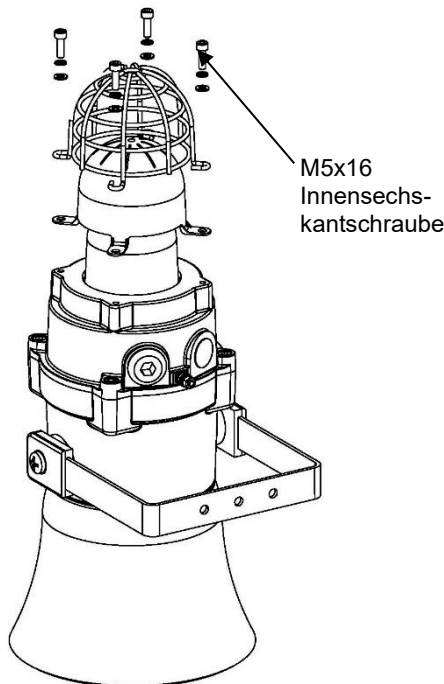


Abb. 11 Entfernen der Haube

Den Schutzkorb entfernen und die alte Haube durch die neue ersetzen.

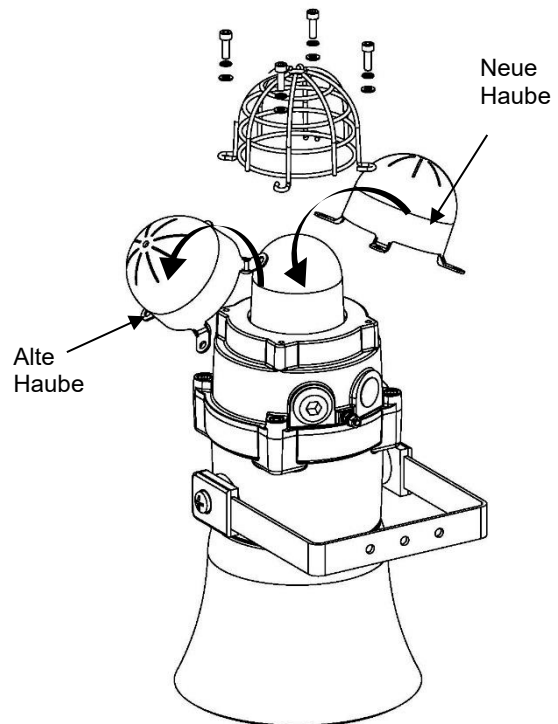


Abb. 12 Wechsel der Haube

Für die Befestigung der Haube **müssen** sich die Befestigungselemente in der angegebenen Reihenfolge wie in Abb. 12 /13 befinden.

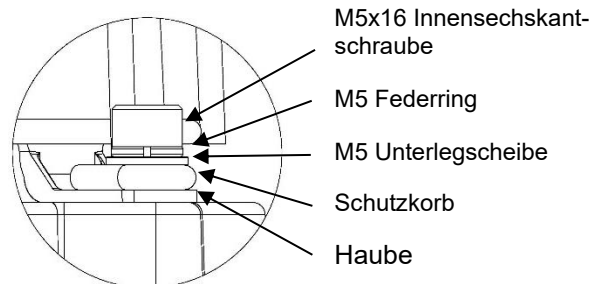


Abb. 13 Haube und Schutzkorb-Befestigung

17) Wartung, Instandsetzung & Reparatur

Wartung, Reparatur und Instandsetzung dürfen nur von entsprechend ausgebildetem Personal in Übereinstimmung mit den aktuell gültigen Normen durchgeführt werden.

EN60079-19 Explosionsgefährdete Bereiche -
IEC60079-19 Gerätereparatur, Überholung und Regenerierung

EN 60079-17 Explosionsgefährdete Bereiche -
IEC60079-17 Prüfung und Instandhaltung elektrischer Anlagen.

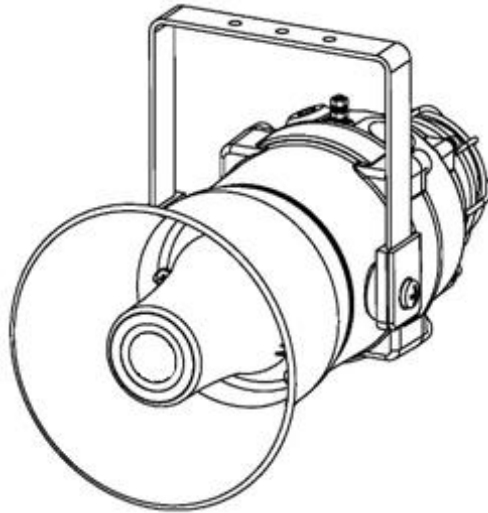
Um eine mögliche elektrostatische Aufladung zu vermeiden, darf das Gerät nur mit einem feuchten Lappen gereinigt werden.

Die Geräte nicht in explosionsfähiger Atmosphäre öffnen.

Falls das Gerät zu Wartungszwecken geöffnet wird, muss auf eine saubere Umgebung geachtet werden; vor dem Öffnen muss jeglicher Staub entfernt werden.

Der Flammspalt und die verklebten Dichtungen sind für eine Reparatur nicht vorgesehen.

| Tonwahl | | Einstellung des Kodierschalters | | | | | Wahl der Alarmstufe | |
|---------|---|---------------------------------|---|---|---|---|---------------------|---------|
| Stufe 1 | Frequenzen | 1 | 2 | 3 | 4 | 5 | Stufe 2 | Stufe 3 |
| 1 | Dauerton 1000 Hz Giftgasalarm | 0 | 0 | 0 | 0 | 0 | Ton 31 | Ton 11 |
| 2 | Wechselton 800/1000 Hz, Wechsel alle 0,25 s. | 1 | 0 | 0 | 0 | 0 | Ton 17 | Ton 5 |
| 3 | Ansteigender Ton 500/1200Hz Dauer 3 s, 0,5 s Pause | 0 | 1 | 0 | 0 | 0 | Ton 2 | Ton 5 |
| 4 | Wobbelton 800/1000 Hz, Schaltfrequenz 1 Hz | 1 | 1 | 0 | 0 | 0 | Ton 6 | Ton 5 |
| 5 | Dauerton bei 2400 Hz | 0 | 0 | 1 | 0 | 0 | Ton 3 | Ton 27 |
| 6 | Wobbelton 2400/2900 Hz Schaltfrequenz 7 Hz | 1 | 0 | 1 | 0 | 0 | Ton 7 | Ton 5 |
| 7 | Wobbelton 2400/2900 Hz Schaltfrequenz 1 Hz | 0 | 1 | 1 | 0 | 0 | Ton 10 | Ton 5 |
| 8 | Sirene 500/1200/500 Hz, Dauer 3 s | 1 | 1 | 1 | 0 | 0 | Ton 2 | Ton 5 |
| 9 | Sägezahn 1200/500 Hz innerhalb 1 s | 0 | 0 | 0 | 1 | 0 | Ton 15 | Ton 2 |
| 10 | Wechselton 2400/2900 Hz, Wechsel alle 0,25 s | 1 | 0 | 0 | 1 | 0 | Ton 7 | Ton 5 |
| 11 | Unterbrochener Ton 1000 Hz 0,25s Signal, 0,25 s Pause Allgemeiner Alarm | 0 | 1 | 0 | 1 | 0 | Ton 31 | Ton 1 |
| 12 | Wechselton 800/1000 Hz, Wechsel alle 1,14s | 1 | 1 | 0 | 1 | 0 | Ton 4 | Ton 5 |
| 13 | Unterbrochener Ton 2400Hz, 0,5 s Signal, 0,5 s Pause | 0 | 0 | 1 | 1 | 0 | Ton 15 | Ton 5 |
| 14 | Unterbrochener Ton 800 Hz 0,25 s Signal, 1 s Pause | 1 | 0 | 1 | 1 | 0 | Ton 4 | Ton 5 |
| 15 | Dauerton bei 800 Hz | 0 | 1 | 1 | 1 | 0 | Ton 2 | Ton 5 |
| 16 | Unterbrochener Ton 660 Hz 150ms Signal, 150ms Pause | 1 | 1 | 1 | 1 | 0 | Ton 18 | Ton 5 |
| 17 | Wechselton 544Hz(100ms) /440Hz(400ms) | 0 | 0 | 0 | 0 | 1 | Ton 2 | Ton 27 |
| 18 | Unterbrochener Ton 660 Hz 1,8 s Signal, 1,8 s Signal | 1 | 0 | 0 | 0 | 1 | Ton 2 | Ton 5 |
| 19 | Wobbelton1400 Hz – 1600 Hz ansteigend 1 s - 1600 Hz – 1400 Hz abfallend 0,5 s | 0 | 1 | 0 | 0 | 1 | Ton 2 | Ton 5 |
| 20 | Dauerton 660 Hz | 1 | 1 | 0 | 0 | 1 | Ton 2 | Ton 5 |
| 21 | Wechselton 554/440 Hz, Wechsel alle 0,5s | 0 | 0 | 1 | 0 | 1 | Ton 2 | Ton 5 |
| 22 | Unterbrochener Ton 554Hz, 0,875 s Signal, 0,875 s Pause | 1 | 0 | 1 | 0 | 1 | Ton 2 | Ton 5 |
| 23 | Unterbrochener Ton 800 Hz 0,25 s Signal, 0,25 s Pause | 0 | 1 | 1 | 0 | 1 | Ton 6 | Ton 5 |
| 24 | Hochtonsummer 800/1000 Hz Schaltfrequenz 50 Hz | 1 | 1 | 1 | 0 | 1 | Ton 29 | Ton 5 |
| 25 | Hochtonsummer 2400/2900 Hz Schaltfrequenz 50 Hz | 0 | 0 | 0 | 1 | 1 | Ton 29 | Ton 5 |
| 26 | Simulierter Glocke | 1 | 0 | 0 | 1 | 1 | Ton 2 | Ton 1 |
| 27 | Dauerton 554 Hz | 0 | 1 | 0 | 1 | 1 | Ton 26 | Ton 5 |
| 28 | Dauerton 440 Hz | 1 | 1 | 0 | 1 | 1 | Ton 2 | Ton 5 |
| 29 | Wobbelton 800/1000 Hz, Schaltfrequenz 7 Hz | 0 | 0 | 1 | 1 | 1 | Ton 7 | Ton 5 |
| 30 | 420 Hz, 0,625 s Signal, 0,625 s Pause, australisches Warnsignal | 1 | 0 | 1 | 1 | 1 | Ton 32 | Ton 5 |
| 31 | Sägezahn 1200/500 Hz, Schaltfrequenz 1 Hz Verlassen der Plattform vorbereiten | 0 | 1 | 1 | 1 | 1 | Ton 11 | Ton 1 |
| 32 | Sägezahn 500/1200 Hz 3,75 s, 0,25 s Pause | 1 | 1 | 1 | 1 | 1 | Ton 26 | Ton 1 |



1) Warnings



- DO NOT OPEN WHEN AN EXPLOSIVE ATMOSPHERE IS PRESENT
- DO NOT OPEN WHEN ENERGIZED
- POTENTIAL ELECTROSTATIC CHARGING HAZARD – CLEAN ONLY WITH A DAMP CLOTH
- COVER BOLTS CLASS A4-80
- USE HEAT RESISTING CABLES AND CABLE GLANDS (RATED 110°C) AT AMB. TEMPERATURES OVER 40°C

2) Rating & Marking Information

All units have a rating label, which carries the following important information: -

Model No.: BExCS110-05D-P

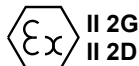
Input Voltage: DC Units 12V or 24V or 48V
AC Units 115V or 230V

BExCS110-05D-P:

Ex db IIB T5 Gb Ta. -50°C to +40°C
Ex db IIB T4 Gb Ta. -50°C to +70°C
Ex tb IIIC T110°C Db Ta. -50°C to +55°C
Ex tb IIIC T125°C Db Ta. -50°C to +70°C

Certificate No. KEMA 03ATEX2545 X

Epsilon x
Equipment Group and
Category:



CE Marking
Notified Body No.



The units can be installed in locations with the following conditions:

Area Classification Gas:

| | |
|--------|--|
| Zone 1 | Explosive gas air mixture likely to occur in normal operation. |
| Zone 2 | Explosive gas atmosphere not likely to occur in normal operation but may be present for short periods. |

Gas Groupings:

| | |
|-----------|----------|
| Group IIA | Propane |
| Group IIB | Ethylene |

Temperature Classification:

| | |
|----|----------------------------|
| T1 | 450°C |
| T2 | 300°C |
| T3 | 200°C |
| T4 | 135°C |
| T5 | 100°C (up to 40°C ambient) |

Area Classification Dust:

| | |
|---------|--|
| Zone 21 | Explosive dust air mixture likely to occur in normal operation. |
| Zone 22 | Explosive dust air mixture not likely to occur in normal operation, and if it does, it will only exist for a short time. |

Dust Groupings:

| | |
|------------|---------------------|
| Group IIIA | Combustible Dusts |
| Group IIIB | Non-Conductive Dust |
| Group IIIC | Conductive Dust |

Maximum Surface Temperature for Dust Applications:

110°C at +55 °C ambient
125 °C at +70 °C ambient

IP Rating: IP66/67 to EN/IEC60529 and IP6X to EN/IEC60079-0, EN/IEC60079-31

Equipment Category: 2G / 2D

Equipment Protection Level: Gb / Db

Ambient Temperature Range:

-50°C to +70°C Gas Groups IIA and IIB
-50°C to +70°C Dust Groups IIIA, IIIB and IIIC

3) Type Approval Standards

The combined sounder beacon carries an EC Type Examination Certificate of Conformity, and have been certified to comply with the following standards:

EN60079-0 and EN IEC 60079-0/ IEC60079-0 : Explosive Atmospheres - Equipment. General requirements

EN60079-1:2014 / IEC60079-1: Explosive Atmospheres - Equipment protection by flameproof enclosures "d"

EN 60079-31:2014 / IEC60079-31:
Explosive Atmospheres - Equipment dust ignition protection by enclosure "t"

4) Installation Requirements

The combined sounder beacon must only be installed by suitably qualified personnel in accordance with the latest issues of the relevant standards:

EN60079-14 / IEC60079-14: Explosive atmospheres - Electrical installations design, selection and erection

EN60079-10-1 / IEC60079-10-1: Explosive atmospheres - Classification of areas. Explosive gas atmospheres

EN60079-10-2 / IEC60079-10-2: Explosive atmospheres - Classification of areas. Explosive dust atmospheres

The installation of the combined sounder beacon must also be in accordance with any local codes that may apply and should only be carried out by a competent electrical engineer who has the necessary training.

5) Special Conditions of Use

Repair of the flamepath / flameproof joints is not permitted.

The enclosure is non-conducting and may generate an ignition-capable level of electrostatic charges under certain extreme conditions (such as high-pressure steam). The user should ensure that the equipment is not installed in a location where it may be subjected to external conditions that might cause a build-up of electrostatic charges on non-conducting surfaces.

Additionally, cleaning of the equipment should be done only with a damp cloth.

6) Location and Mounting

The location of the combined sounder beacon should be made with due regard to the area over which the warning signal must be visible. They should only be fixed to services that can carry the weight of the unit.

The BEx combined sounder beacon should be secured to any flat surface using at least two of the three 7mm fixing holes on the stainless steel U shaped mounting bracket. See Figure 1. The required angle can be achieved by loosening the two large bracket screws in the side of the unit, which allow adjustment of the combined sounder beacon in steps of 18°. On completion of the installation then two large bracket adjustment screws on the side of the unit must be fully tightened to ensure that the unit cannot move in service.

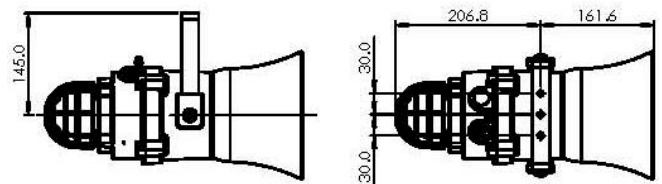


Fig. 1 Fixing Location for Combined Flare

7) Access to the Flameproof Enclosure



Warning – High voltage may be present, risk of electric shock. DO NOT open when energised, disconnect power before opening.



Warning – Hot surfaces. External surfaces and internal components may be hot after operation, take care when handling the equipment.

To access the Ex d chamber, remove the four M6 hexagon socket head screws and withdraw the flameproof cover taking extreme care not to damage the flameproof joints in the process. M6 cover screws are Class A4-80 stainless steel and only screws of this category can be used for the enclosure.

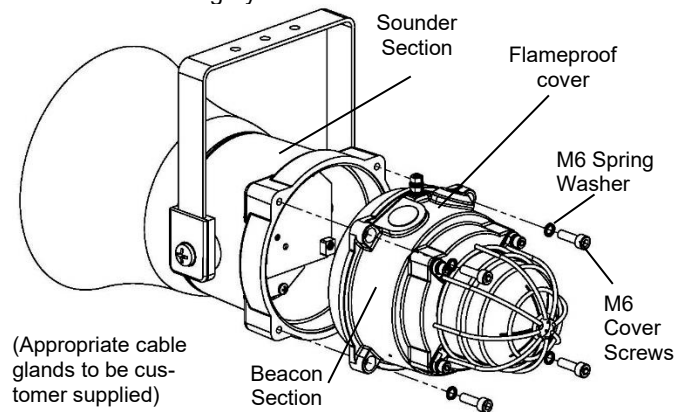


Fig. 2 Accessing the Explosion proof Enclosure.

On completion of the installation, the flameproof joints should be inspected to ensure that they are clean and that they have not been damaged during installation.

Check that the earth bonding wire between the two castings is secure and the 'O' ring seal is in place. When replacing the flameproof cover casting ensure that it is square with the flameproof chamber casting before inserting. Carefully push the cover in place allowing time for the air to be expelled. Only after the cover is fully in place should the four M6 Stainless Steel A4-80 cover bolts and their spring washer be inserted and tightened down. If the cover jams while it is being inserted, carefully remove it and try again. Never use the cover bolts to force the cover into position.

8) Power Supply Selection

It is important that a suitable power supply is used to run the equipment. The power supply selected must have the necessary capacity to provide the input current to all of the units.

The following table shows the input current taken by the various combined sounder beacons and shows the maximum voltage at which the combined sounder beacons can be operated:

| Model No. | Nominal I/P Voltage | Sounder Current | Beacon Current | Max. I/P Volts |
|----------------------|---------------------|-----------------|----------------|----------------|
| BExCS110-05D-P DC012 | 12Vdc | 195mA | 750mA | 14V |
| BExCS110-05D-P DC024 | 24Vdc | 265mA | 300mA | 28V |
| BExCS110-05D-P DC048 | 48Vdc | 130mA | 180mA | 54V |
| BExCS110-05D-P DC115 | 115Vac | 110mA | 140mA | 126V |
| BExCS110-05D-P AC230 | 230Vac | 56mA | 55mA | 253V |

Sounder Section

The input current to the sounder section will vary according to the voltage input level and the frequency of the tone selected. The current levels shown above are for the 440Hz Continuous tone @ nominal input voltage.

Beacon Section

The input current to the beacon section will vary according to the voltage input level. The current levels shown above are for nominal input voltage.

9) Selection of Cable, Cable Glands, Blanking Elements & Adapters

When selecting the cable size, consideration must be given to the input current that each unit draws (see table above), the number of combined sounder beacons on the line and the length of the cable runs. The cable size selected must have the necessary capacity to provide the input current to all of the combined sounder beacons connected to the line.

For ambient temperatures over +40°C the cable entry temperature may exceed +70°C and therefore suitable heat resisting cables and cable glands must be used, with a rated service temperature of at least 110°C

The dual cable gland entries have an M20 x 1.5 entry thread. To maintain the ingress protection rating and mode of protection, the cable entries must be fitted with suitably rated ATEX certified cable glands and/or suitably rated ATEX certified blanking devices during installation according to EN / IEC60079-14. If a high IP (Ingress Protection) rating is required then a suitable sealing washer must be fitted under the cable glands or blanking plugs.

For use in explosive dust atmospheres, a minimum ingress protection rating of IP6X must be maintained.

The BEx combined sounder beacon range can be supplied with the following types of adapters:

M20 to ½" NPT
M20 to ¾" NPT
M20 to M25

It is important to note that stopping plugs cannot be fitted onto adapters, only directly onto the M20 entries.

Any other adapters used must be suitably rated and ATEX certified adapters.

10) Earthing

Both AC and DC combined sounder beacon units must be connected to an earth. The units are provided with internal and external earth terminals which are both located on the terminal chamber section of the unit.

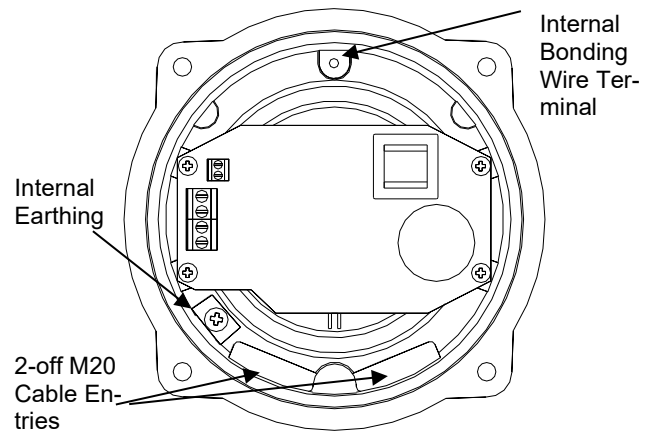


Fig. 3 Internal View of Cover

When using the internal earth terminal ensure that the stainless steel M4 flat washer is between the incoming earth wire and the enclosure.

Internal earthing connections should be made to the Internal Earth terminal in the base of the housing using a ring crimp terminal to secure the earth conductor under the earth clamp. The earth conductor should be at least equal in size and rating to the incoming power conductors.

External earthing connections should be made to the M5 earth stud, using a ring crimp terminal to secure the earth conductor to the earth stud. The external earth conductor should be at least 4mm² in size.

11) Cable Connections

The combined sounder beacon unit BExCS110-05D has separate printed circuit boards in the sounder and beacon sections. The terminals for the sounder are on the printed circuit board in the sounder section and the terminals for the beacon are on the printed circuit board in the beacon section (see figures 4a, 4b, 6a and 6b). See section 7 of this manual for access to the enclosure. See section 12 and 13 for AC and DC wiring diagrams respectively.

Wires having a cross sectional area between 0.5 mm² to 2.5mm² can be connected to each terminal way. If an input and output wire is required the 2-off Live/Neutral or +/- terminals can be used. If fitting 2-off wires to one terminal way the sum of the 2-off wires must be a maximum cross sectional area of 2.5mm². Strip wires to 8mm. Wires may also be fitted using ferrules. Terminal screws need to be tightened down with a tightening torque of 0.45 Nm / 5 Lb-in. When connecting wires to the terminals great care should be taken to dress the wires so that when the cover is inserted into the chamber the wires do not exert excess pressure on the terminal blocks. This is particularly important when using cables with large cross sectional areas such as 2.5mm².

12) AC Wiring

A 2-way terminal block is provided on the AC Sounder for power. There are 1-off Live and 1-off Neutral terminals in total. A 3-way terminal is provided for stage switching. There are 1-off stage 2, 1-off stage 3 and 1-off common terminals in total. A 4-way

terminal block is provided on the AC beacon for power. There are 2-off Live and 2-off Neutral terminals in total.

12.1 Wiring Diagrams

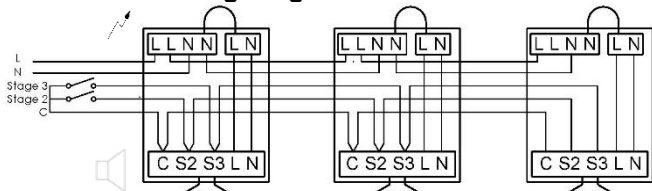


Fig 3a. BExCS110-05D AC Simplified Block Diagram for simultaneous operation

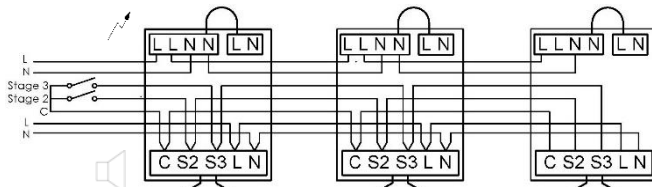
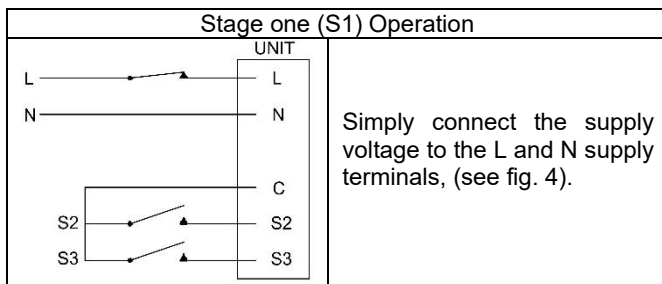


Fig 3b. BExCS110-05D AC Simplified Block Diagram for independent operation

12.2 Sounder Stage Switching

12.2.1 Units First Stage Tones



12.2.2 AC Units Second and Third Stage Tone Selection

To select the second and third stage tones on the BEXCS110 AC sounder.

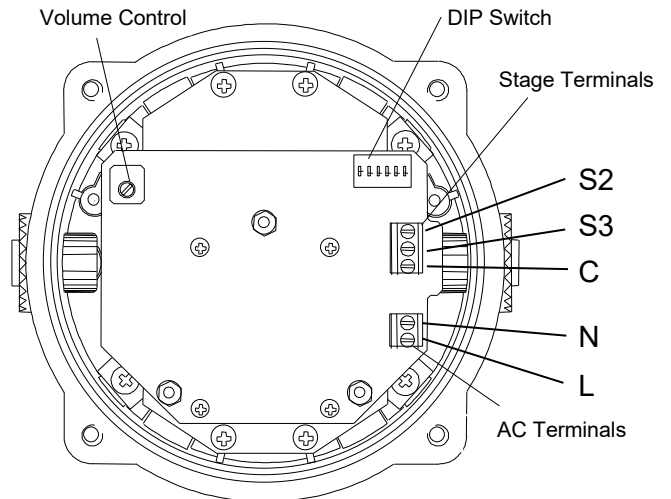
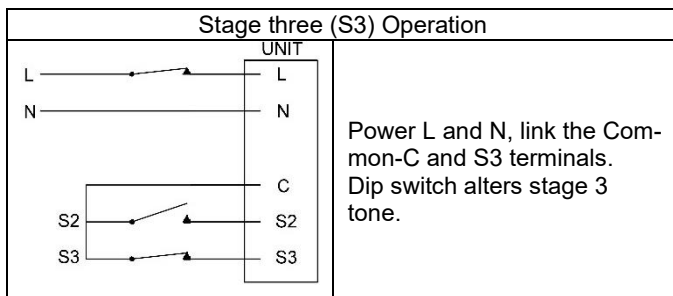
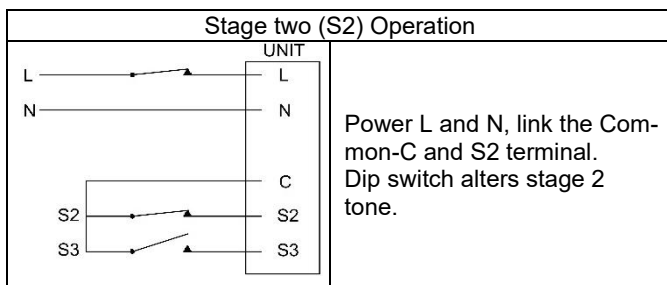


Fig. 4a Sounder AC Terminals

Interconnecting Terminals to sounder PCB (simultaneous mode of operation)

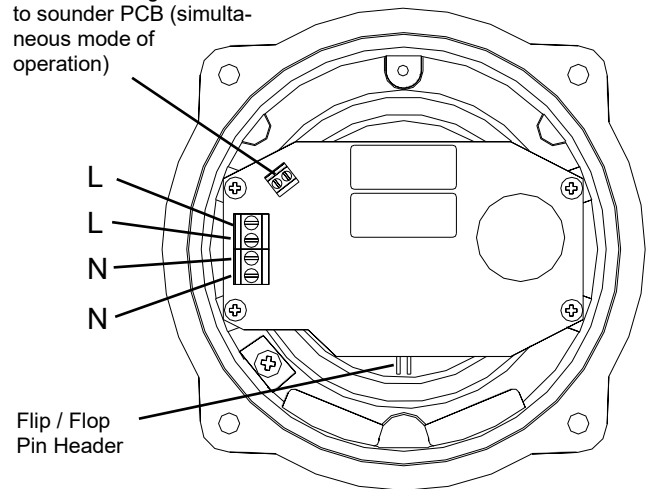


Fig. 4a Beacon AC Terminals

13) DC Wiring

A 4-way terminal block is provided on the DC Sounder. There are 1-off +ve, 1-off -ve, 1-off stage 2 and 1-off stage 3 terminals in total.

13.1 Wiring Diagrams

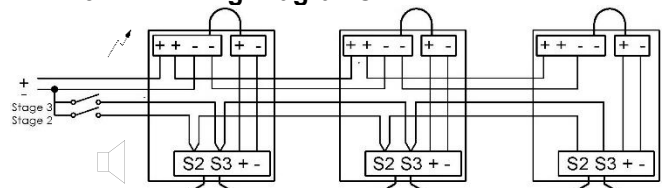


Fig 5a. BExCS110-05D AC Simplified Block Diagram for simultaneous operation (negative switching)

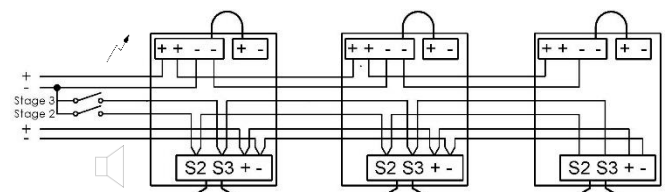


Fig 5b. BExCS110-05D AC Simplified Block Diagram for independent operation (negative switching)

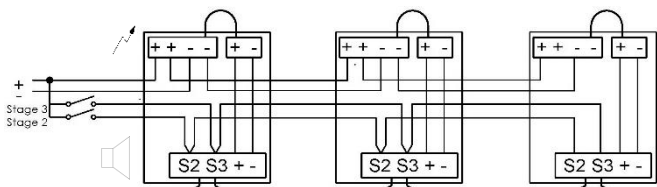


Fig 6a. BExCS110-05D AC Simplified Block Diagram for simultaneous operation (positive switching)

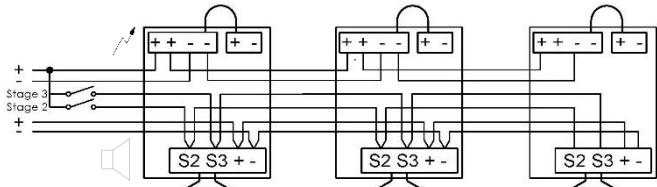


Fig 6b. BExCS110-05D AC Simplified Block Diagram for independent operation (positive switching)

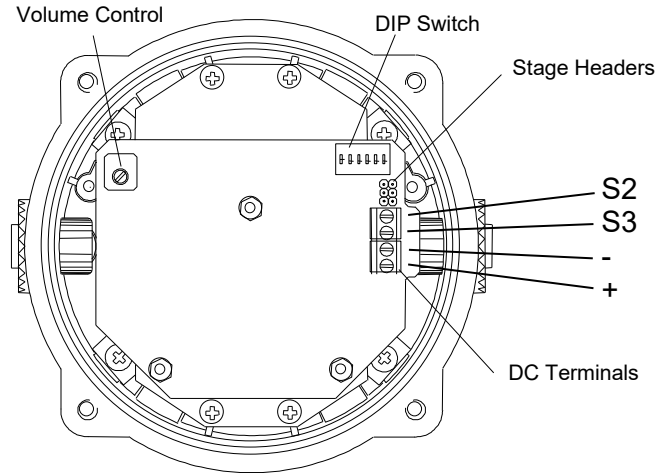
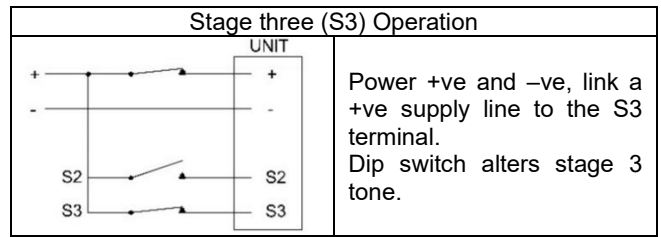


Fig. 6a DC Terminals

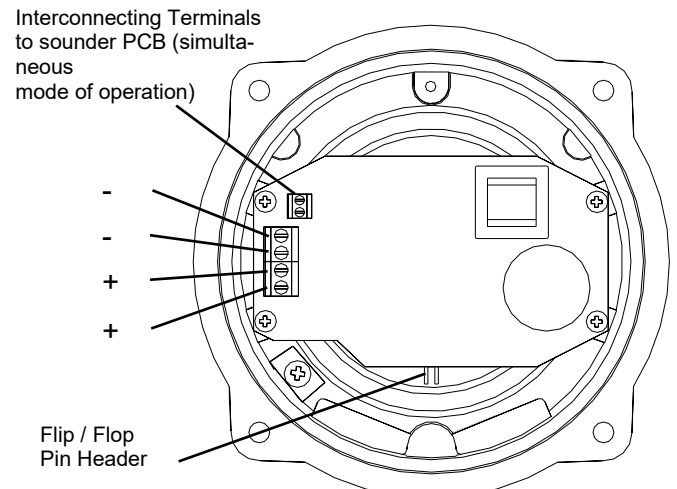
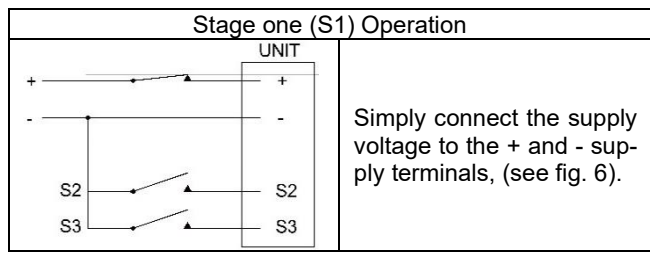


Fig. 6b Beacon DC Terminals

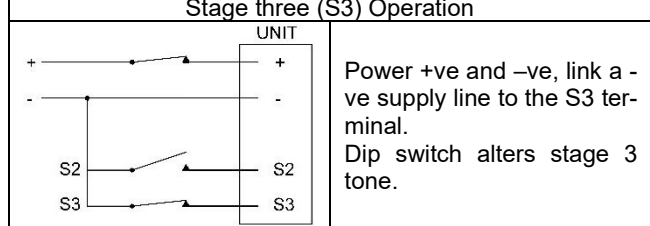
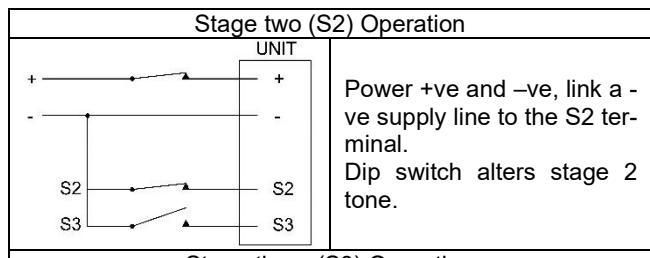
13.2 Stage Switching

13.2.1 Units First Stage Tones

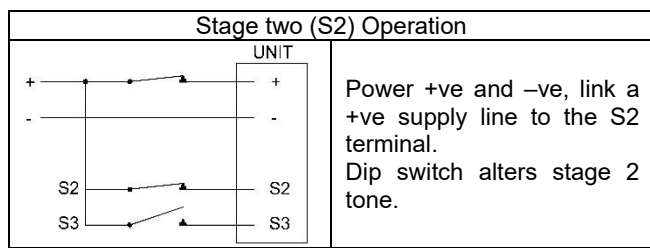


13.2.2 DC Units Second and Third Stage Tone Selection

For units set up for -ve switching (default setting):



For units set up for +ve switching (refer to 13.3):



13.3 Stage Switching Polarity (DC Units Only)

The BExCS110-05D DC sounders have the facility to use either +ve or -ve switching to change the tone to the second and third stages. Negative switching is the default setting. For -ve switching connect the two headers on the pcb to the left-hand (marked -ve) and centre pins. For +ve switching connect the headers to the right hand (marked +ve) and the centre pins. (see Fig. 7)

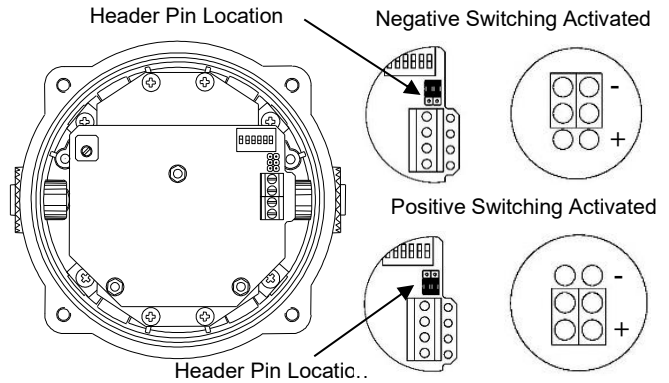


Fig. 7 Stage Switching Polarity

13.4 Line Monitoring

On BExCS110-05D DC units, dc reverse line monitoring can be used if required. All DC sounders have a blocking diode fitted in their supply input lines. An end of line monitoring diode or an end of line monitoring resistor can be connected across the +ve and -ve terminals. If an end of line resistor is used it must have a minimum resistance value of 3k3Ω and a minimum power rating of 0.5 watts or a minimum resistance value of 500Ω and a minimum power rating of 2 watts.

The resistor must be connected directly across the +ve and -ve terminals as shown in the following drawing. The resistor leads should be kept as short as possible.

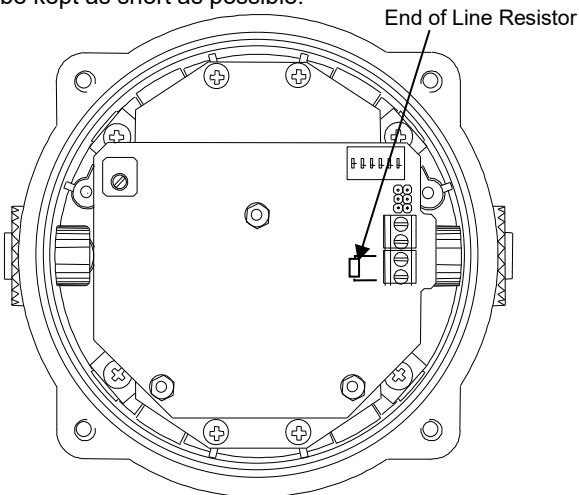


Fig. 8 End of Line Resistor Placement

14) Wiring the combined sounder/beacon for simultaneous operation

The sounder and beacon sections can be wired to the same input supply so that they operate simultaneously or they can be wired to separate input supplies so they can be operated independently (see fig. 3, 5 & 6).

If the sounder and beacon sections are connected to the same input supply. The incoming cables should be connected to the input terminals on the beacon board and the two link wires, that are supplied with the unit, should be used to link the supply from the interconnecting terminals on the beacon board down to the supply terminals on the sounder board.

15) Settings

15.1 Tone Selection

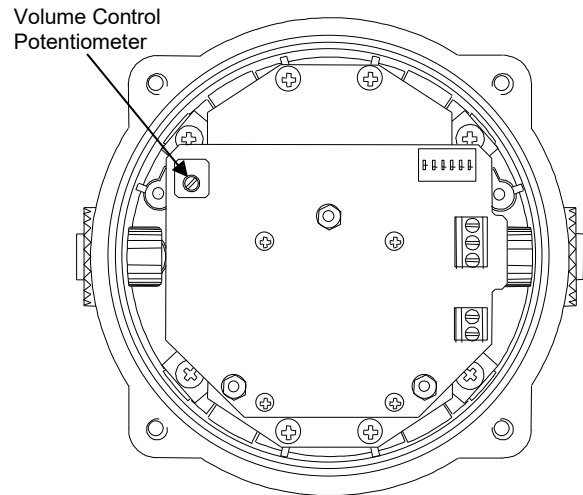
The sounders have 32 different tones that can be selected for the first stage alarm. The sounders can then be switched to sound second and third stage alarm tones. The tones are selected by operation of a DIP switch on the pcb for both DC and AC units. The tone table on page seven shows the switch positions for the 32 tones and which tones are available for the second and third stages. To operate the sounder on stage one simply connect the supply voltage to the normal supply terminals (+ve and -ve for DC units, L and N for AC units).

15.2 Volume Control

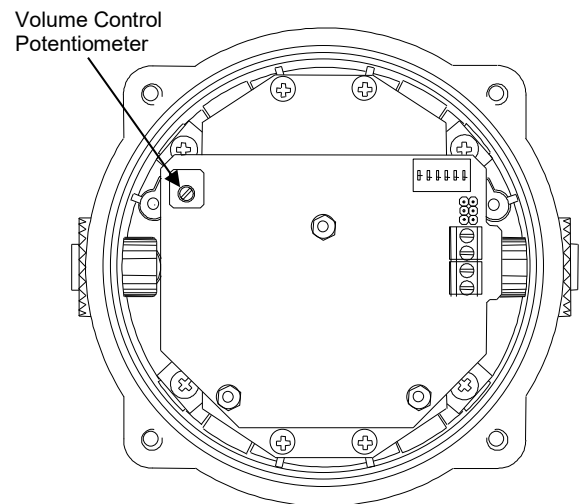


Warning - High noise levels above 85dB(A) during operation. High levels of noise may cause hearing loss, wear suitable ear protection when equipment is in operation.

The output level of the BEx sounder can be set by adjusting the volume control potentiometer (see Fig 9) with the exception of 12V DC units. For maximum output, set the potentiometer fully clockwise.



BExCS110-05D AC

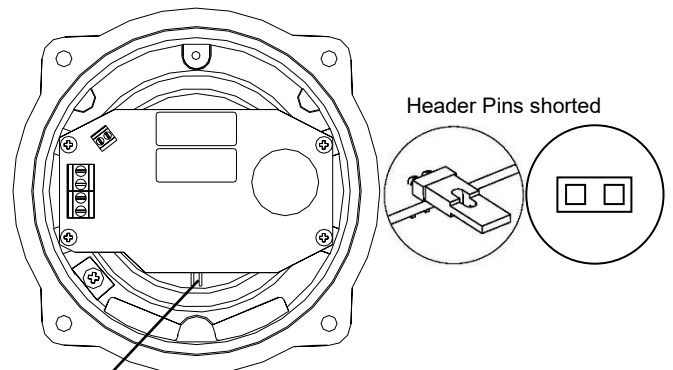


BExCS110-05D DC

Fig. 9 Location of Volume Control Potentiometer

15.3 Flip/Flop Operation

Two units can be mounted close to each other to form a flip-flop operation, where the beacons will flash alternately. To achieve this mode of operation, fit a pin header to the flip-flop header pins on the electronics board, i.e. the two header pins are shorted together, on one of the two beacons. The first flash on the beacon that has the header fitted will be delayed by 1/2 second. The two beacons will then flash alternately every 1/2 a second.



Flip / Flop Pin Header

16) Interchangeable & Spare Parts



Warning – Hot surfaces. External surfaces and internal components may be hot after operation, take care when handling the equipment.

The beacon cover is interchangeable, contact manufacturing plant for a replacement cover available in various colours.

To change the cover, unscrew the M5 socket head screws and remove the M5 screws, M5 spring & flat washers.

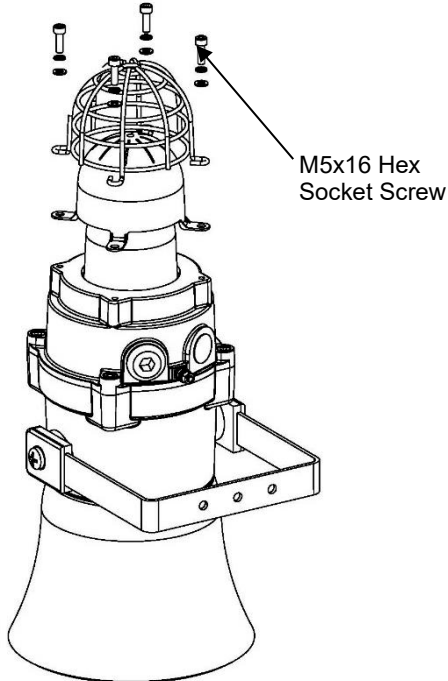


Fig. 11 Removal of cover

Remove the guard and replace the old cover with the new cover.

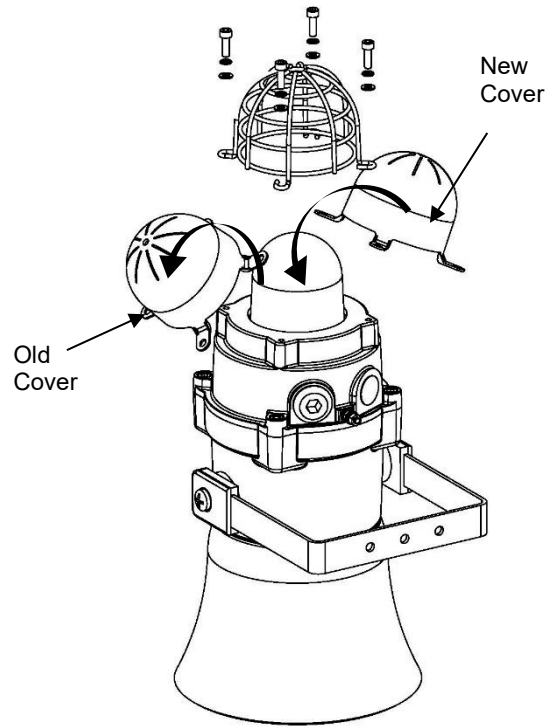


Fig. 12 Changing of cover

Fit the guard back on to the cover and casting, align the holes of the guard, cover and casting. To reattach the cover, the fixings MUST be in the order shown in figure 12.

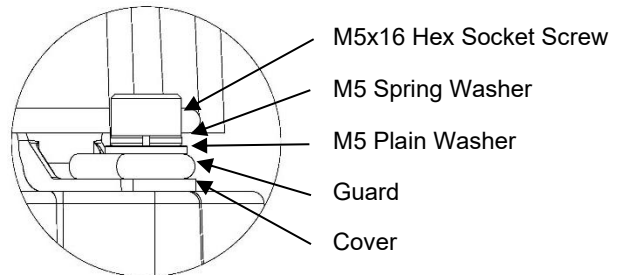


Fig. 13 Cover and Guard Fixtures

17) Maintenance, Overhaul & Repair

Maintenance, repair and overhaul of the equipment should only be carried out by suitably qualified personnel in accordance with the current relevant standards:

| | |
|-------------|---|
| EN60079-19 | Explosive atmospheres - Equipment repair, overhaul and reclamation |
| IEC60079-19 | |
| EN 60079-17 | Explosive atmospheres - Electrical installations inspection and maintenance |
| IEC60079-17 | |

To avoid a possible ELECTROSTATIC CHARGE the unit must only be cleaned with a damp cloth.

Units must not be opened while an explosive atmosphere is present.

If opening the unit during maintenance operations a clean environment must be maintained and any dust layer removed prior to opening the unit.

Flameproof threaded joints and cemented joints are not intended to be repaired.

| Tone Selection | | DIP Switch Settings | | | | | Stage Selection | |
|----------------|---|---------------------|---|---|---|---|-----------------|---------|
| Stage 1 | Frequency Description | 1 | 2 | 3 | 4 | 5 | Stage 2 | Stage 3 |
| 1 | Continuous 1000Hz Toxic Gas Alarm | 0 | 0 | 0 | 0 | 0 | Tone 31 | Tone 11 |
| 2 | Alternating 800/1000Hz at 0.25s intervals | 1 | 0 | 0 | 0 | 0 | Tone 17 | Tone 5 |
| 3 | Slow Whoop 500/1200Hz at 0.3Hz with 0.5s gap repeated | 0 | 1 | 0 | 0 | 0 | Tone 2 | Tone 5 |
| 4 | Sweeping 800/1000 at 1Hz | 1 | 1 | 0 | 0 | 0 | Tone 6 | Tone 5 |
| 5 | Continuous at 2400Hz | 0 | 0 | 1 | 0 | 0 | Tone 3 | Tone 27 |
| 6 | Sweeping 2400/2900Hz at 7Hz | 1 | 0 | 1 | 0 | 0 | Tone 7 | Tone 5 |
| 7 | Sweeping 2400/2900Hz at 1Hz | 0 | 1 | 1 | 0 | 0 | Tone 10 | Tone 5 |
| 8 | Siren 500/1200/500Hz at 0.3Hz | 1 | 1 | 1 | 0 | 0 | Tone 2 | Tone 5 |
| 9 | Sawtooth 1200/500Hz at 1Hz | 0 | 0 | 0 | 1 | 0 | Tone 15 | Tone 2 |
| 10 | Alternating 2400/2900Hz at 2Hz | 1 | 0 | 0 | 1 | 0 | Tone 7 | Tone 5 |
| 11 | Intermittent 1000Hz at 0.5Hz General alarm | 0 | 1 | 0 | 1 | 0 | Tone 31 | Tone 1 |
| 12 | Alternating 800/1000Hz at 0.875Hz | 1 | 1 | 0 | 1 | 0 | Tone 4 | Tone 5 |
| 13 | Intermittent 2400Hz at 1Hz | 0 | 0 | 1 | 1 | 0 | Tone 15 | Tone 5 |
| 14 | Intermittent 800Hz 0.25s on 1s off | 1 | 0 | 1 | 1 | 0 | Tone 4 | Tone 5 |
| 15 | Continuous at 800Hz | 0 | 1 | 1 | 1 | 0 | Tone 2 | Tone 5 |
| 16 | Intermittent 660Hz 150mS on, 150mS off | 1 | 1 | 1 | 1 | 0 | Tone 18 | Tone 5 |
| 17 | Alternating 544Hz (100mS)/440Hz(400mS) | 0 | 0 | 0 | 0 | 1 | Tone 2 | Tone 27 |
| 18 | Intermittent 660Hz 1.8s on, 1.8s off | 1 | 0 | 0 | 0 | 1 | Tone 2 | Tone 5 |
| 19 | 1400Hz to 1600Hz sweep up over 1s - 1600Hz to 1400Hz sweep down over 0.5s | 0 | 1 | 0 | 0 | 1 | Tone 2 | Tone 5 |
| 20 | Continuous 660Hz | 1 | 1 | 0 | 0 | 1 | Tone 2 | Tone 5 |
| 21 | Alternating 554/440Hz at 1Hz | 0 | 0 | 1 | 0 | 1 | Tone 2 | Tone 5 |
| 22 | Intermittent 554Hz at 0.875Hz | 1 | 0 | 1 | 0 | 1 | Tone 2 | Tone 5 |
| 23 | 800Hz pulsing at 2Hz | 0 | 1 | 1 | 0 | 1 | Tone 6 | Tone 5 |
| 24 | Sweeping 800/1000Hz at 50Hz | 1 | 1 | 1 | 0 | 1 | Tone 29 | Tone 5 |
| 25 | Sweeping 2400/2900Hz at 50Hz | 0 | 0 | 0 | 1 | 1 | Tone 29 | Tone 5 |
| 26 | Simulated bell sound | 1 | 0 | 0 | 1 | 1 | Tone 2 | Tone 1 |
| 27 | Continuous 554Hz | 0 | 1 | 0 | 1 | 1 | Tone 26 | Tone 5 |
| 28 | Continuous 440Hz | 1 | 1 | 0 | 1 | 1 | Tone 2 | Tone 5 |
| 29 | Sweeping 800/1000Hz at 7Hz | 0 | 0 | 1 | 1 | 1 | Tone 7 | Tone 5 |
| 30 | 420Hz repeating 0.625s on, 0.625s off Australian alert signal | 1 | 0 | 1 | 1 | 1 | Tone 32 | Tone 5 |
| 31 | 1200/500Hz at 1 Hz Prepare to Abandon Platform | 0 | 1 | 1 | 1 | 1 | Tone 11 | Tone 1 |
| 32 | Sweeping 500/1200Hz 3.75s on, 0.25s off 15Hz | 1 | 1 | 1 | 1 | 1 | Tone 26 | Tone 1 |