

D	Montage- und Wartungsanleitung 2 - 15 Signalsäule BR 50
E	Manual de Instalación y Mantenimiento 2 - 15 Columna de señalización BR 50
F	Manuel d'installation et d'entretien 2 - 15 Colonne lumineuse BR 50
GB	Installation and Maintenance Manual 2 - 15 Signal Tower BR 50
S	Monterings- och underhållsanvisningar 16 - 28 Signalturn BR 50
I	Istruzioni d'uso e di manutenzione 16 - 28 Torrette di segnalazione BR 50
NL	Handleiding voor de montage en het onderhoud 16 - 28 Signaalzuil BR 50
RUS	Инструкция по монтажу и техобслуживанию 16 - 28 Сигнальная колонка BR 50



Übersicht der Bauteile

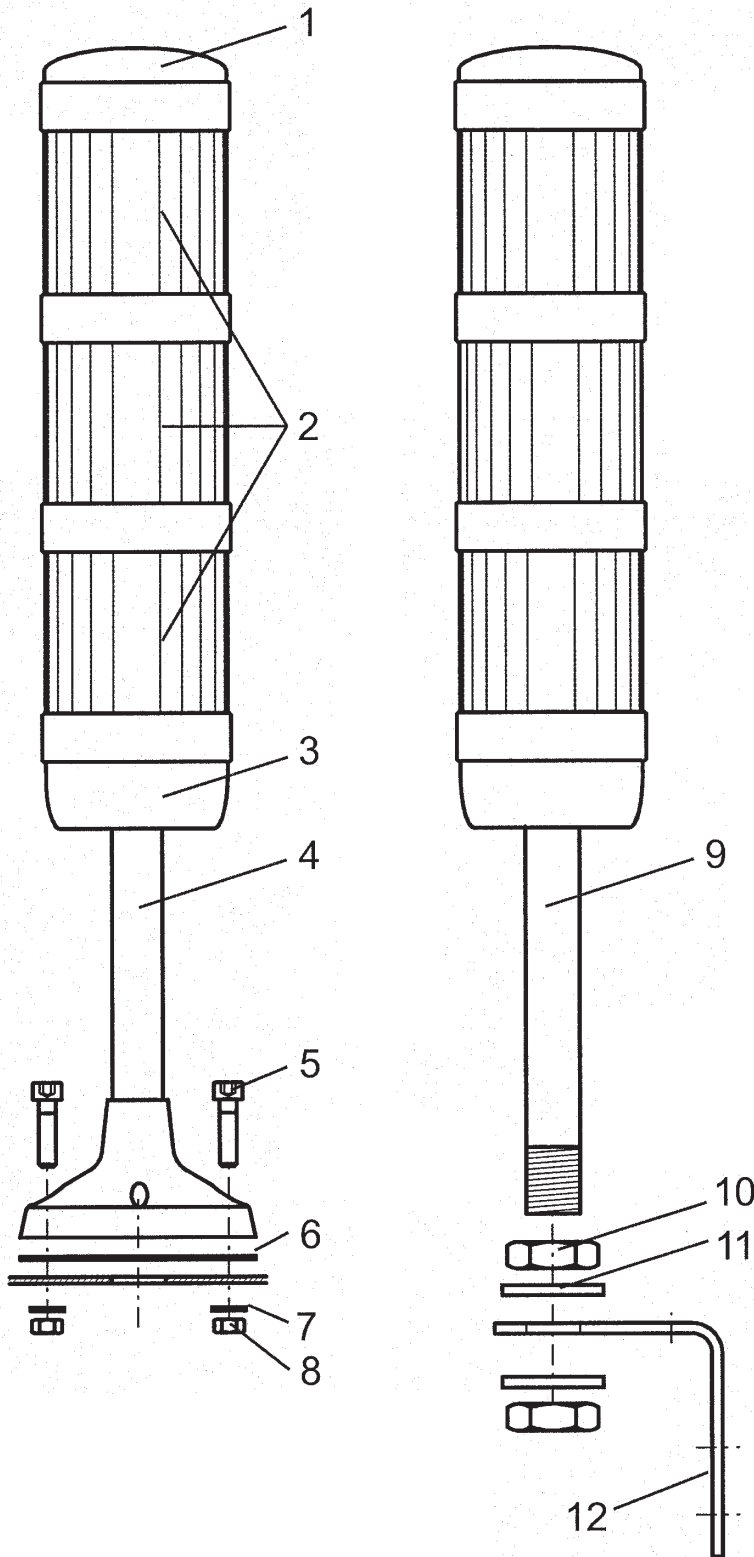
- 1 Deckel
- 2 Signalmodul*
Ausführungen: Dauerlicht, Blinklicht, Blitzlicht, Schallgeber
Haubenfarben: rot, gelb, orange, grün, blau, klar (weiß)
- 3 Kontaktträger
- 4 Stativrohr mit Flansch
- 5 Zylinderschraube M4x20 (4x)
- 6 Dichtung für Stativmontage
- 7 Unterlegscheibe (4x)
- 8 Mutter M4 (4x)
- 9 Stativrohr mit Gewinde
- 10 Mutter M16 (2x)
- 11 Unterlegscheibe (2x)
- 12 Montagewinkel

Componentes

- 1 tapa
- 2 Módulo de señales*
Versiones:
Luz fija, luz intermitente, luz de destellos (flash), sonora
Colores de las cubiertas: rojo, amarillo, naranja, verde, azul, incoloro, (blanco)
- 3 bloque de contactos
- 4 soporte con pestaña
- 5 tornillo de cabeza cilíndrica M4x20 (4x)
- 6 junta del soporte
- 7 arandela (4x)
- 8 tuerca M4 (4x)
- 9 soporte roscado
- 10 tuerca M16 (2x)
- 11 arandela (2x)
- 12 soporte en ángulo

Liste des pièces détachées

- 1 Couvercle
- 2 Segment lumineux*
Versions:
Feu continu, feu clignotant, flash. Avec signal acoustique.
Segments lumineux dans les couleurs: rouge, jaune, orange, vert, bleu, transparent, (blanc)
- 3 Socle pour la douille
- 4 Tige de montage sur pied
- 5 Vis à tête ronde M4x20 (4x)
- 6 Joint pour montage sur tige et pied
- 7 Rondelle (4x)
- 8 Écrou M4 (4x)
- 9 Tige de montage filetée
- 10 Écrou M16 (2x)
- 11 Rondelle (2x)
- 12 Équerre



Components

- 1 cover
- 2 signal module*
versions:
Continuous light, blinking light, flashing light, sounder
Cover colours: red, yellow, orange, green, blue, transparent (white)
- 3 contact carrier
- 4 support with flange
- 5 cheese head screw M4x20 (4 x)
- 6 sealing for support assembly
- 7 washer (4x)
- 8 nut M4 (4x)
- 9 threaded support
- 10 nut M16 (2x)
- 11 washer (2x)
- 12 support angle

- * Die Abbildung zeigt die Ausführung mit drei Signalmodulen
- * La figura muestra el diseño con tres segmentos iluminados
- * Le croquis montre un modèle à trois segments lumineux
- * Figure shows design with three illuminated segments

Zubehör

- 13 Montagesatz für Direktmontage
a) Dichtung
b) Unterlegscheibe (4x)
c) Schraube 4,2x16 (4x)
Teile-Nr. 28250210000
- 14 Wandhalter, komplett
(nur bei Stativmontage)
Teile-Nr. 28250200000
- 15 Nachrüstsatz IP65:
a) O-Ring
Signalmodul / Kontaktträger
(1x pro Signalmodul plus
1x Kontaktträger)
Teile-Nr. 28250220000
b) O-Ring Stativrohr (nur
bei Stativ- und Rohrmon-
tage)
Teile-Nr. 28250230000

Interface und Sicherheits- module

- AS-i Modul

(maximal 4 Module
AS-i 3,0 / EN 50295

- überwacht LED-Dauerlicht

(maximal 3 Module,
Alarmausgang max. 230V
/ 80mA, $R_{ON} \text{ max} = 35 \Omega$)

Accesorios

- 13 kit de montaje para instala-
ción directa
a) junta
b) arandela (4x)
c) tornillo 4,2x16 (4x)
núm. de pieza
28250210000
- 14 soporte para pared, com-
pleto
(utilizable solamente junto
con el soporte)
núm. de pieza
28250200000
- 15 Piezas suplementarias
IP65:
a) junta tórica del módulo
de señal / bloque de con-
tactos
(1x para cada módulo
de señal más 1x para el
bloque de contactos)
núm. de pieza
28250220000
b) junta tórica del soporte
(sólo para el soporte y la
instalación en tuberías)
núm. de pieza
28250230000

Interfaz y

Módulos de seguridad

- Módulo AS-i

máximo de 4 módulos,
AS-i 3,0 / EN 50295

- Luz fija LED monitoreado

(máximo de 3 módulos ,
Salida de alarma:
max. 230V / 80mA,
 $R_{ON} \text{ max} = 35 \Omega$)

Accessoires

- 13 Jeu pour montage direct
a) Joint.
b) Anneau (4x).
c) Écrou 4,2x16 (4x).
Référence: 28250210000
- 14 Applique murale com-
plète
(Exclusivement pour
montages sur socle)
Référence: 28250200000
- 15 Jeu de montage IP65
a) Anneau pour: seg-
ments luminescents et
socle pour la douille
(1 par segment + 1 pour
le socle)
Référence: 28250220000
b) Anneau pour tige (ex-
clusivement pour mon-
tages sur socle et pied)
Référence: 28250230000

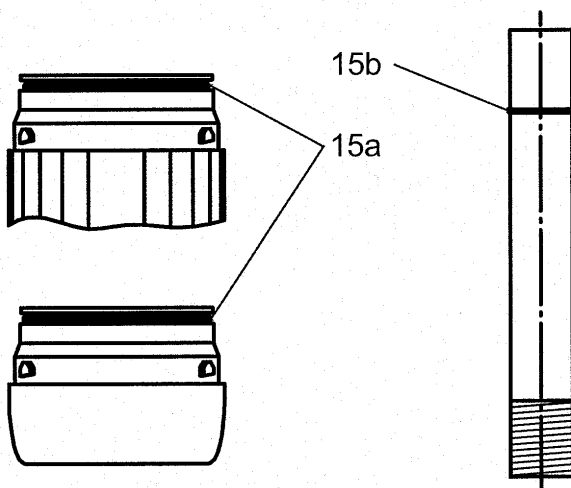
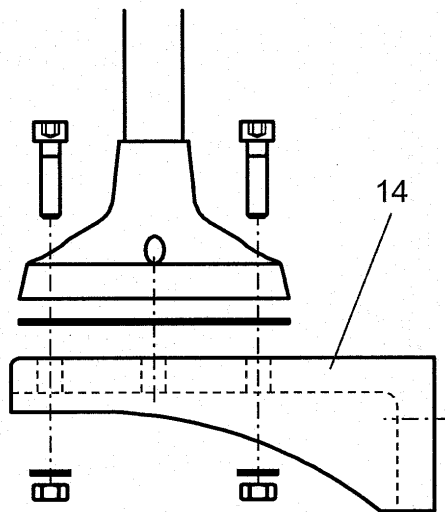
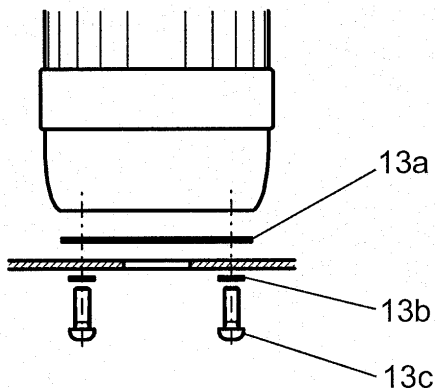
Interface et segments surveillés

- AS-i segment

max. 4 segments
AS-i 3,0 / EN 50295

- Feu continu DEL surveillés

(max. 3 segments,
sortie d'alarme:
max. 230V / 80mA, $R_{ON} \text{ max} = 35 \Omega$)



Accessories

13 Assembly kit for direct assembly

a) sealing

b) washer (4x)

c) screw 4,2x16 (4x)
part no. 28250210000

14 wall support, complete set
(only in connection with support assembly)

part no. 28250200000

15 Sealing kits IP65:

a) O-ring signal module/
contact carrier (1x for each
signal module plus 1x con-
tact carrier)

part no. 28250220000

b) O-ring support
(only at support and pipe
installation)

part no. 28250230000

Interface and monitored modules

- AS-i Module

max. 4 moduls

AS-i 3,0 / EN 50295

- monitored LED continuous
light

(max. 3 modules,
alarm output max. 230V /
80mA, RONmax = 35 Ω)

Installation



Gefahr!

Falsche Installation führt zu einer Explosion!

Mehrfachsignalsäule nicht in explosionsgefährdeten Bereichen installieren!

Das Nichtbefolgen dieser Anleitung führt zum Tode oder schweren Verletzungen.

Mehrfachsignalsäule nur bei Temperaturen zwischen -25 °C und +50 °C betreiben.



Gefahr

Elektrische Spannung!

Elektrischer Anschluss nur durch Elektrofachkraft!

Ein elektrischer Schlag kann zum Tode führen oder schwere Verletzungen verursachen.

Nennspannung des jeweiligen Signalmoduls muss mit der Versorgungsspannung übereinstimmen!

Signalsäule extern gegen Überströme absichern!

24V DC:

Anschluss nur mit Schutzkleinspannung (VDE 0100-410) oder Sicherheitstransformator (EN 60742) bzw. Konverter (EN 61046).

115/ 230V AC:

Elektrischen Anschluss mit einer Mantelleitung ausführen.

Instalación



¡Peligro!

Riesgo de explosión en caso de instalación incorrecta

¡No instale la columna de señalización en zonas en las que exista riesgo de explosión!

El incumplimiento de esta instrucción causará la muerte o lesiones serias.

Utilice la lámpara indicadora solamente a temperaturas desde -25 °C hasta +50 °C.



¡Peligro!

¡Tensión peligrosa!

¡La instalación del sistema eléctrico solamente debe ser efectuada por especialistas!

Una sacudida eléctrica puede herir mortalmente o causar heridas graves.

¡La tensión nominal de la columna de señalización debe corresponder a la tensión de la alimentación!

Instale una protección exterior de la columna de señalización contra sobrecarga de corriente.

24V CC:

Conexión solamente con tensión mínima protectora (VDE 0100-410), o con transformador de seguridad (EN 60742) o con convertidor (EN 61046).

115/ 230V CA:

Realizar la conexión eléctrica con un cable con envoltura.

Installation



Danger!

Risque d'explosion en cas d'installation incorrecte!

Ne pas monter la colonne lumineuse dans des endroits à risque d'explosions!

Si cette précaution n'est pas respectée, cela entraînera la mort ou des blessures graves.

Ne pas utiliser la colonne lumineuse en dehors des limites de température indiquées de -25 °C à + 50 °C.



Danger

Tension Dangereuse!

La lampe doit être installée par un installateur agréé!

L'électrocution peut entraîner la mort ou causer des blessures graves.

Attention: mettre hors tension l'alimentation de l'appareil avant d'y travailler. Tous les circuits doivent avoir un dispositif de coupure commun et être raccordés sur le même pôle.

La tension indiquée sur l'appareil doit correspondre à celle du réseau!

La colonne lumineuse doit être protégée contre d'éventuelles surcharges par un coupe-circuit externe.

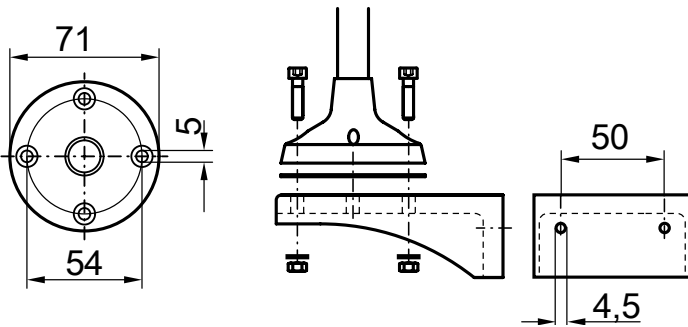
24V CC:

Pour raccordement, utilisez basse tension de protection (VDE 0100-410) ou transformateur de sécurité (EN60742) ou convertisseur (EN 61046).

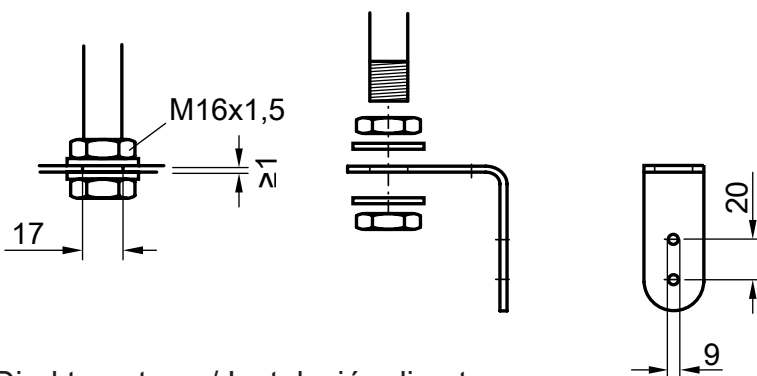
115/ 230V CA:

Réaliser le branchement électrique à l'aide d'un câble gainé.

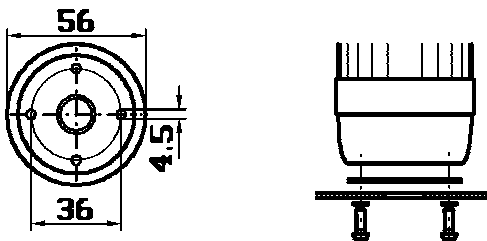
Stativmontage / Instalación de soport
 Montage sur socle / Support installation



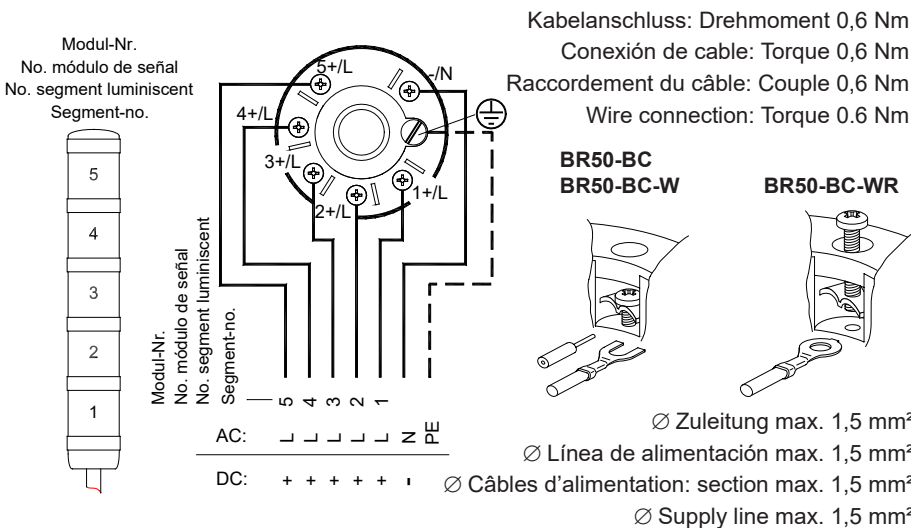
Rohrmontage / Instalación en tuberías
 Montage sur tige / Pipe installation



Direktmontage / Instalación directa
 Montage direct / Direct assembly



Anschluss-Schema / Esquema de terminales
 Schéma de raccordement / Terminal scheme



Installation

⚠ Danger!

Improper installation will cause explosion!

Do not install signal tower in areas where there is hazard of explosion!

Failure to follow this instruction will result in death or serious injury.

Operate the signal tower only at temperatures between $-25\text{ }^{\circ}\text{C}$ and $+50\text{ }^{\circ}\text{C}$

⚠ Danger!
Hazardous voltage!

Installation of electrical system must be executed by specialists only!

Electric shock will result in death or severe injury.

All circuits must have a common disconnect and are to be connected to the same pole of the disconnect.

CAUTION:
Please disconnect power before installation or servicing!

The nominal voltage of the relevant signal module must be in accordance with the supply voltage!

Protect signal tower externally against overload current.

24V DC:
 Protective low voltage (VDE 0100-410), safety transformer (EN 60742), or converter (EN 61046) respectively required for connection.

115/ 230V AC:
 Make the electrical connection with a sheathed cable.

Signalmodul montieren

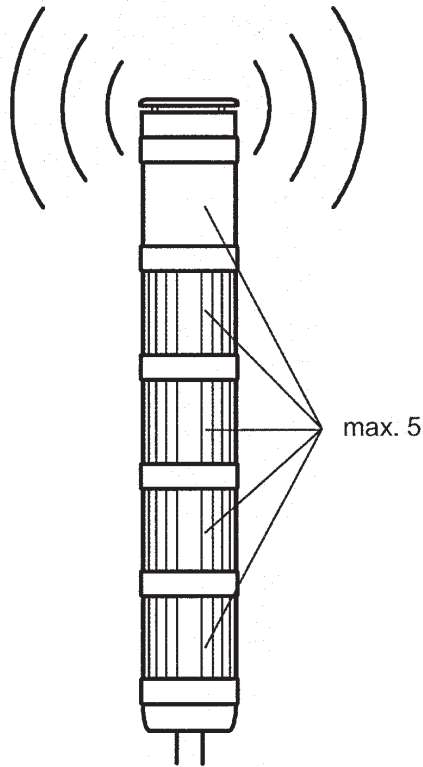
- Es können maximal fünf Signalmodule montiert werden.
 - Schallgebermodul muss ganz oben (statt des Deckels) montiert werden.
1. Bajonettring in Pfeilrichtung drehen (Markierungen **A** und **B** müssen übereinstimmen).
 2. Signalmodul aufsetzen (Markierungen **A**, **B** und **C** müssen übereinstimmen).
 3. Bajonettring in Pfeilrichtung drehen (Ring muss einrasten).
 4. Nach Bedarf weitere Signalmodule oder Deckel montieren.

Montaje de los módulos de señal

- Se pueden montar cinco módulos de señal como máximo.
 - El módulo sonoro solamente se puede montar en la parte superior (en lugar de la tapa).
1. Gire el anillo de bayoneta en el sentido de la flecha (deben coincidir las marcas **A** y **B**).
 2. Instale el módulo de señal (deben coincidir las marcas **A**, **B** y **C**).
 3. Gire el anillo de bayoneta en el sentido de la flecha hasta que enganche (el anillo debe enganchar).
 4. Instale el resto de los módulos de señal o la tapa.

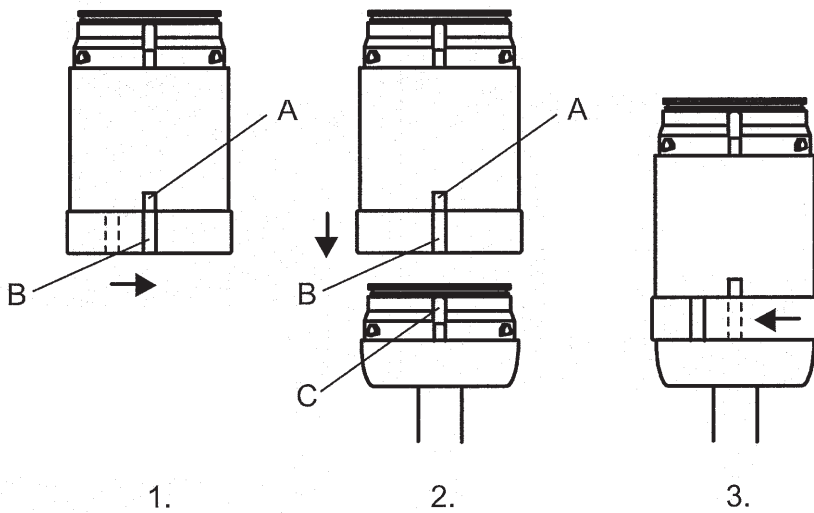
Montage des segments lumineux.

- Ne jamais monter plus que 5 segments.
 - Le segment de signalisation acoustique doit obligatoirement être monté en haut (à la place du couvercle de fermeture).
1. Visser l'anneau de fermeture à baïonnette dans le sens de la flèche jusqu'à ce que les marquages **A** et **B** coïncident.
 2. Monter le segment de signalisation acoustique. Les marquages **A**, **B** et **C** doivent coïncider.
 3. Visser l'anneau dans le sens de la flèche jusqu'à ce que celui-ci s'encastre (son de cliquet).
 4. Au besoin, monter d'autres segments et terminer avec le montage du couvercle.



Mounting of signal modules

- Five signal modules may be mounted as a maximum.
 - Sounder module only to be mounted at the top (instead of the cover).
1. Turn bayonet ring in direction of arrow (markings **A** and **B** must coincide).
 2. Install signal module (markings **A**, **B**, and **C** must coincide).
 3. Turn bayonet ring in direction of arrow until it engages (ring must engage).
 4. Install further signal modules or cover.



 **Gefahr!**
Elektrische Spannung

Schalten Sie alle Stromzuführungen zu dem Gerät aus, bevor Sie mit der Arbeit an ihm beginnen.

Das Nichtbefolgen dieser Anleitung führt zum Tode oder schweren Verletzungen.

Glühlampe wechseln

(nur bei Dauerlicht und Blinklicht)

1. Vor der Demontage Reihenfolge der Signalmodule notieren.
2. Bajonettring lösen (in Pfeilrichtung drehen).
3. Signalmodul in Pfeilrichtung abziehen.
4. Defekte Glühlampe etwas niederdrücken, nach links drehen und herausdrehen.

 **Gefahr!**
Gespeicherte Energie!

Warten Sie nach der Unterbrechung der Stromversorgung oder Ausbau des Moduls 2 Minuten, damit sich der Kondensator entladen kann, bevor Sie mit der Wartung beginnen.

Das Nichtbefolgen dieser Anleitung kann zu Verletzungen oder zu Beschädigungen am Gerät führen.

5. Neue Glühlampe einsetzen. Anschlusswerte beachten!
6. Signalsäule zusammenbauen.
Auf Reihenfolge der Signalmodule achten!
7. Funktionskontrolle durchführen.

 **¡Peligro!**
Tensión peligrosa

Des-energice el equipo antes de realizar cualquier trabajo en él.

El incumplimiento de esta instrucción causara la muerto o lesiones serias.

Cambio de bombilla

(solamente en el caso del módulo de luz fija y del módulo intermitente)

1. Antes del desmontaje tome nota del orden de colocación de los módulos de señal.
2. Suelte el anillo de bayoneta (Gire en el sentido de la flecha).
3. Desmonte el módulo de señal tirando en el sentido de la flecha.
4. Presione ligeramente hacia abajo sobre la bombilla defectuosa, gírela a izquierdas y desmóntela.

 **¡Peligro!**
Energía Almacenada

Después de desconectar la alimentación o del módulo, espere 2 minutos para que se descarguen los condensadores antes de prestar servicio.

El incumplimiento de esta instrucción causará lesiones o daño al equipo.

5. Instale la bombilla nueva, respetando los valores de la potencia.
6. Monte la columna de señalización. **¡Respete el orden de los módulos de señal!**
7. Compruebe el funcionamiento.

 **Danger!**
Tension dangereuse

Couper toutes les alimentations à cet appareil avant d'y travailler.

Si cette précaution n'est pas respectée, cela entraînera la mort ou des blessures graves.

Remplacement de l'ampoule

(Cette consigne n'est applicable qu'en cas de montage d'un feu continu ou d'un feu clignotant.)

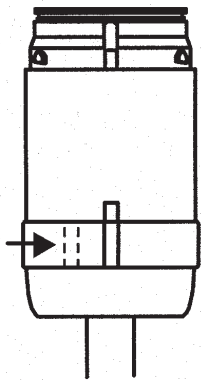
1. Avant de procéder au démontage, prenez bien note de l'ordre exact des segments luminescents.
2. Dévissez l'anneau de fermeture à baïonnette en le tournant dans le sens de la flèche.
3. Enlevez le segment luminescent en le tirant dans le sens de la flèche.
4. Appuyez légèrement sur l'ampoule en la tournant vers la gauche et enlevez-la

 **Attention**
Energie Accumulée

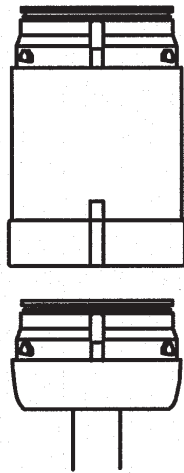
Après avoir coupé l'alimentation ou mis le module hors tension, attendre 2 minutes pour permettre aux condensateurs de se décharger avant tout travail.

Si cette précaution n'est pas respectée, cela peut entraîner des blessures ou des dommages matériels.

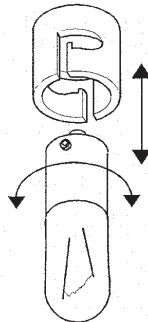
5. Remettez l'ampoule de rechange et vérifiez d'abord les données se trouvant sur celle-ci (puissance et voltage).
6. Remontez les pièces dans l'ordre inverse. **Observez bien l'ordre exact des segments luminescents!**
7. Contrôlez le bon fonctionnement de l'ensemble.



2.



3.



4.

⚠ Danger!
Hazardous voltage

Turn off all power supplying this equipment before working on it.

Failure to follow this instruction will result in death or serious injury.

Lamp Change

(only in case of permanent light module and blinking module)

1. Before dismounting, note down sequence of signal modules
2. Loosen bayonet ring (turn in direction of arrow).
3. Remove signal module pulling in direction of arrow.
4. Slightly push down defective lamp, turn it counter-clockwise, remove.

⚠ Danger!
Stored energy!

After disconnecting the power module, wait 2 minutes for capacitors to discharge before servicing!

Failure to follow this instruction can result in injury or equipment damage.

5. Install new lamp, observe connection values.
6. Assembly of signal tower.
Observe sequence of signal modules !
7. Check function.

Schallgebermodul – Tonfolge wählen

Am Schallgebermodul können verschiedene Signaltöne eingestellt werden. Die Einstellung erfolgt im Innern des Schallgebermoduls.

1. Schallgebermodul abnehmen.
2. Gewünschten Signalton einstellen.
3. Schallgebermodul montieren
4. Funktionskontrolle durchführen.

Reinigung

- Zum Reinigen keine Lösungsmittel, Benzin oder ähnliches verwenden!
- Oberflächen mit feuchtem Lappen reinigen

Módulo sonoro - selección de la frecuencia de repetición del tono

Los diferentes tonos se pueden seleccionar dentro del módulo de sonido.

1. Desmonte el módulo sonoro.
2. Seleccione el tono deseado.
3. Instale el módulo sonoro,
4. Compruebe el funcionamiento.

Limpieza

- ¡No use disolventes, gasolina ni líquidos similares, para limpiarla!
- Limpie las superficies usando un paño humedecido.

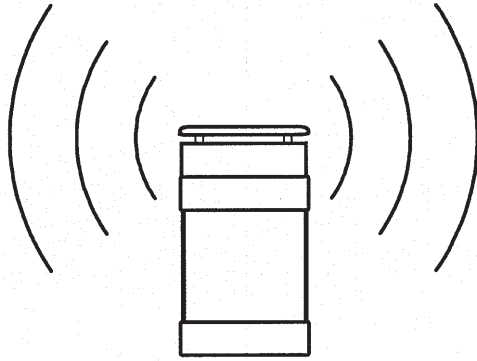
Choix des tonalités successives du segment acoustique.

Le segment acoustique est capable de produire diverses séries de tonalités. Ce réglage, s'effectuant au sein du segment acoustique, nécessite son démontage.

1. Démontez le segment acoustique.
2. Choisissez le message acoustique désiré.
3. Remontez le segment acoustique.
4. Contrôlez le bon fonctionnement de l'ensemble.

Nettoyage

- N'utilisez jamais des solvants, de l'essence ou des produits similaires!
- Nettoyez les surfaces extérieures avec un chiffon légèrement humecté.



Sounder module – selection of tone repetition rate

Inside the sounder module
different tones may be set.

1. Remove sounder module.
2. Set desired tone.
3. Install sounder module.
4. Check function.

Cleaning

- Do neither use solvents,
petrol nor similar liquid for
cleaning!
- Clean surfaces using wet
cloth.

**Technische Daten/ Características técnicas/ Caractéristiques techniques/
Technical Data**

Signalmodul Módulo de señal Segment luminescent Signal module	Bestelltype Pida versión Référence Order version	Nennspannung Tensión nominal Tension Nominal voltage	Nennstromaufnahme Consum de corriente nominal Courant nominale Nominal current consumption	Signalfrequenz Frecuencia de la señal Fréquence du signal Signal frequency	Anschlussleistung Potencia instalada Puissance absorbée Installed load	Schutzart Clase de protección Type de protection Ingress protection
Dauerlicht Luz fija Feu continu Continuous light	BR 50 CL	24V DC	0,3 A	--	7 W	IP54
		230V ~ 50 - 60Hz	35 mA	--	7 W	
		115V ~ 50 - 60Hz	65 mA	--	7 W	
Blitzlicht Luz de destellos (flash) Flash Flash light	BR 50 FL	24V AC/ DC	100 mA	0,85 Hz - 1,25 Hz	2,4 W	IP54
		230V ~ 50 - 60Hz	10,5 mA	0,6 Hz - 2,0 Hz	2,5 VA	
		115V ~ 50 - 60Hz	20 mA	0,6 Hz - 2,0 Hz	2,5 VA	
Schallgeber Sonoro Signal acoustique Sounder	BR 50 SM	24V DC	12 mA	--	0,3 W	IP 43
		230V ~ 50 - 60Hz	15 mA	--	3,5 VA	
		115V ~ 50 - 60Hz	15 mA	--	1,8 VA	
LED-Dauerlicht Luz fija LED Feu continu DEL LED Continuous light	BR 50-LED-CL	24V AC/DC	130 mA	--	2,4 W	IP 54
		230V ~ 50 - 60Hz	25 mA	--	2,3 W	
		115V ~ 50 - 60Hz	25 mA	--	2,3 W	
LED-Blinklicht Luz intermitente LED Feu clignotant DEL LED Blinking light	BR 50-LED-BL	24V AC/DC	130 mA	--	2,4 W	IP 54
		230V ~ 50 - 60Hz	25 mA	--	2,3 W	
		115V ~ 50 - 60Hz	25 mA	--	2,3 W	
BR50-AS-i	Daten siehe gesonderte Anleitung/ Para los datos, véanse las instrucciones separadas/ Pour les données, voir les instructions séparées./ For data see separate instruction.					
BR 50-M						

Signalmodul Módulo de señal Segment luminescent Signal module	Gesamthöhe* / Altura total* / Hauteur hors tout* / Total height*						
	*mit Schallgebermodul +21 mm / *con módulo sonoro +21 mm / *avec segment acoustique +21 mm / *with sounder module +21 mm						
	Rohrmontage / Instalación en tuberías Montage sur tige / Pipe installation			Stativmontage / Instalación de soport Montage sur socle / Support installation			Direktmontage
	Rohrlänge / Longitud de tubería / Hauteur de la tige / Length of pipe			Rohrlänge / Longitud de tubería / Hauteur de la tige / Length of pipe			Instalación directa
	100 mm	250 mm	400 mm	100 mm	250 mm	400 mm	Montage direct
	100 mm	250 mm	400 mm	100 mm	250 mm	400 mm	Direct assembly
1	183 mm	333 mm	483 mm	209 mm	359 mm	509 mm	107 mm
2	246 mm	396 mm	546 mm	272 mm	422 mm	572 mm	170 mm
3	309 mm	459 mm	609 mm	335 mm	485 mm	635 mm	233 mm
4	372 mm	522 mm	672 mm	398 mm	548 mm	698 mm	296 mm
5	435 mm	585 mm	735 mm	461 mm	611 mm	761 mm	359 mm

Betriebstemperatur Temperatura de funcionamiento Température opérationnelle Operation temperature	- 25 °C ... + 50 °C Schallgeber/ Sonoro/ Signal acoustique/ Sounder: - 10 °C ... + 45 °C
Lagertemperatur Temperatura de almacenaje Température de stockage Storage temperature	- 40 °C ... + 70 °C

Komponentförteckning

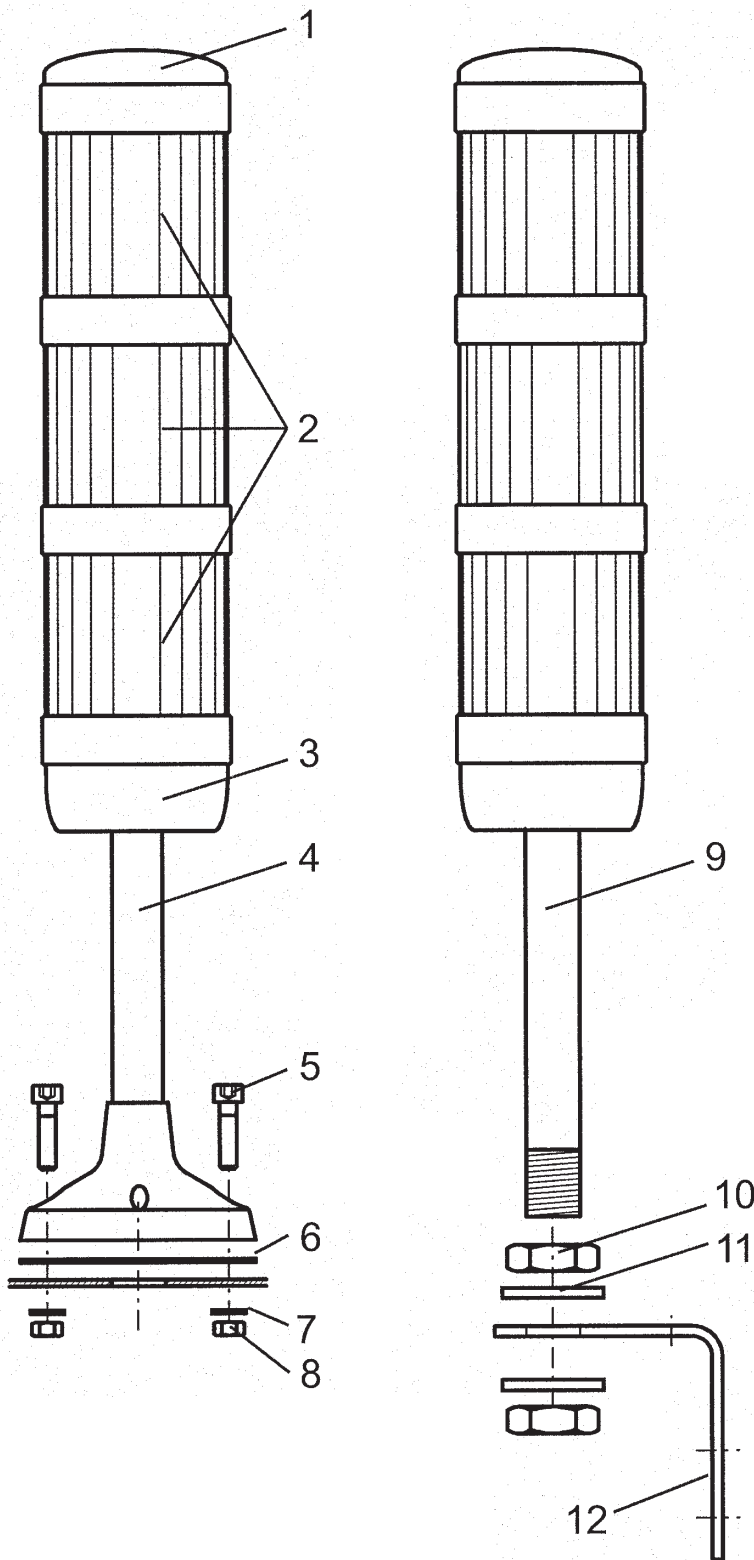
- 1 Kåpa
- 2 Signalmodul:*
utförande:
fast ljus,
blinkande ljus, blixtrande
ljus samt ljudgivare
Kåpans färger: röd, gul,
orange, grön, blå och ofär-
gat, (vitt)
- 3 Kontaktöverförare
- 4 Stativrör med fläns
- 5 Cylinderskruv M4x20 (4x)
- 6 Tätning till monteringen av
stativrör
- 7 Underläggsbricka (4x)
- 8 Mutter M4 (4x)
- 9 Stativrör med gänga
- 10 Mutter M16 (2x)
- 11 Underläggsbricka (2x)
- 12 Stativvinkel

Generalità dei compo- nenti

- 1 Coperchio
- 2 Modulo segnali*
Versioni: luce continua,
lampeggiante, luce del
flash, sirena
Colori coperchio: rosso,
giallo, arancione, verde,
blu, trasparente, (bianco)
- 3 Attacco
- 4 Tubo di sostegno flangia-
to
- 5 Vite cilindrica M4x20 (4x)
- 6 Guarnizione di tenuta
- 7 Rondella (4x)
- 8 Dado M4 (4x)
- 9 Tubo di sostegno filettato
- 10 Dado M16 (2x)
- 11 Rondella (2x)
- 12 Angolare

Onderdelenlijst

- 1 Deksel
- 2 Kleursegmenten*
Uitvoeringen:
continu licht, knipperlicht,
flitslicht, met geluidssig-
naal. Kleursegmenten
beschikbaar in: rood,
geel, oranje, groen,
blauw, transparant, (wit)
- 3 Support voor de lampfit-
ting.
- 4 Montagestaaf met voet.
- 5 Cilinderkopschroef
M4x20 (4x)
- 6 Dichtingsring voor staaf-
montage op voet.
- 7 Ring (4x)
- 8 Moer M4 (4x)
- 9 Montagestaaf voorzien
van schroefdraad.
- 10 Moer M16 (2x)
- 11 Ring (2x)
- 12 Montagerechthoek



Обзор компонентов

- 1 Крышка
- 2 Конструкции сигнальных модулей*: Постоянный свет, мигающий свет, вспышка, звуковой датчик

Цвета капота: красный, желтый, оранжевый, зеленый, синий, прозрачный (белый)

- 3 Контактодержатель
- 4 Треножная трубка с фланцем
- 5 Винт с цилиндрической головкой M4x20 (4 шт.)
- 6 Уплотнение для крепления стойки
- 7 Подкладочная шайба (4 шт.)
- 8 Гайка (4 шт.)
- 9 Резьбовая треножная трубка
- 10 Гайка M16 (2шт.)
- 11 Подкладочная шайба (2 шт.)
- 12 Монтажный уголок

* Figur visar med tre lyssegment
 * La figura illustra la versione con 3 moduli segnale
 * De tekening laat een model met drie lichtsegmenten zien
 * На рисунке показана версия с тремя сигнальными модулями

Tillbehör

- 13 Monteringsats för direktmontering
- a) tätning
 - b) underläggsbricka (4x)
 - c) skruv 4,2 x 16 (4x)
- artikelnummer
28250210000
- 14 väggfäste komplett sats (endast tillsammans med stativmontering)
- artikelnummer
282502200000
- 15 Extratillbehör IP65
- a) O-ring signalmodul/kontaktöverförare (en [1x] för varje signalmodul plus en [1x] för kontaktöverföraren)
- artikelnummer
28250220000
- b) O-ring stativrör (endast vid stativ- och rörmontering)
- artikelnummer
28250230000

Gränssnitt / övervakade segment

- AS-i segment
 - 4 segment max.
 - AS-i 3,0 / EN 50295
- övervakad fast ljus (LED)
 - (max. 3 segment, larmutgång max. 230V / 80mA, RONmax = 35 Ω)

Accessori

- 13 Kit di assemblaggio:
- a) guarnizione
 - b) rondella (x4)
 - c) vite 4,2x16 (x4)
- n. di codice 28250210000
- 14 Staffa completa, per fissaggio a muro (solo per versione con supporto flangiato)
- n. di codice
282502200000
- 15 IP65 Serie accessori:
- a) O. R. per modulo segnale / attacco (1 ogni modulo + 1 attacco)
- n. di codice 28250220000
- b) O. R. per tubo flangiato (solo per versione a flangia e con filetto)
- n. di codice 28250230000

Interfaccia e moduli di sicurezza

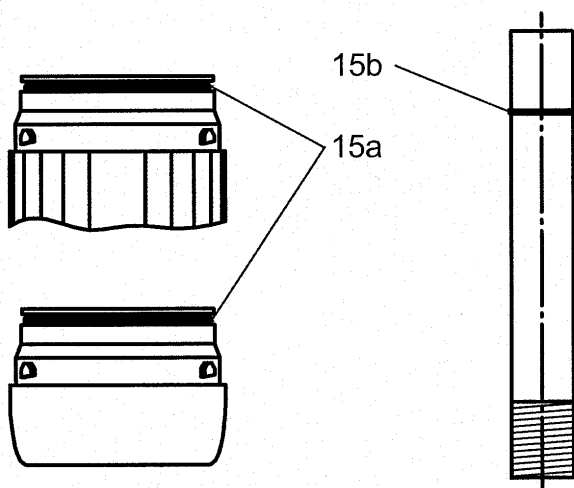
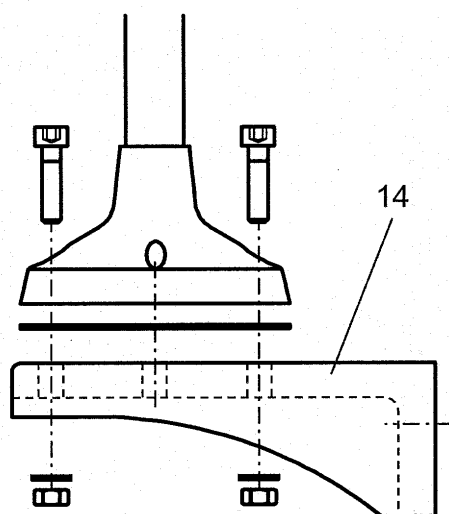
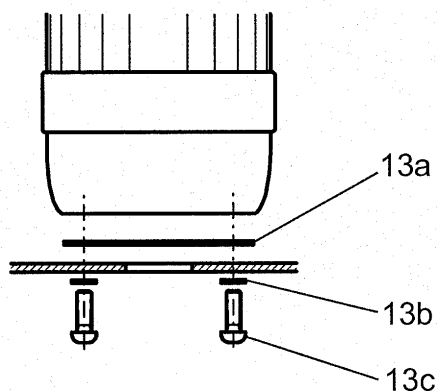
- AS-i modulo
 - massimo 4 moduli
 - AS-i 3,0 / EN 50295
- Luce continua a LED monitorata
 - (massimo 3 moduli, uscita allarme max. 230V / 80mA, RONmax = 35 Ω)

Accessoires

- 13 Kit voor directe montage
- a) Dichtingsring
 - b) Ring (4x)
 - c) Bout 4,2x16 (4x)
- Nr. onderdeel
28250210000
- 14 Wandmontageset compleet (alleen voor staafmontage op statief).
- Nr. onderdeel
282502200000
- 15 Montagekit voor upgrading IP65:
- a) Ring voor: kleursegmenten/ support voor de lampfitting (1 per segment en 1 voor het support).
- Nr. onderdeel
28250220000
- b) Ring voor de montagestaaf (uitsluitend voor gebruik met staaf- en statiefmontage).
- Nr. onderdeel
28250230000

Koppel / Beveiligingssegment

- AS-i -segment
 - maximaal 4 segmenten
 - AS-i 3,0 / EN 50295
- bewaakt LED continu licht
 - (maximaal 3 segmenten, alarm uitgang max. 230V / 80mA, R_{ON} max = 35 Ω)



Дополнительные принадлежности

13 Монтажный комплект для прямого монтажа

- a) Уплотнение
- b) Подкладочная шайба (4 шт.)
- c) Винт 4,2x16 (4 шт.), № детали 28250210000

14 Настенный держатель, в сборе (только для крепления на штативе), № детали 28250200000

15 Комплект доостнастки IP65:
 a) O-образное уплотнительное кольцо Сигнальный модуль / контактодержатель (1 шт. на каждый сигнальный модуль плюс 1 шт. контактный держатель)
 № детали 28250220000

b) Треножная трубка с O-образным уплотнительным кольцом (только для монтажа на штативе и трубе)
 № детали 28250230000

Интерфейсные модули и модули обеспечения безопасности

- Модель AS-i
 максимум 4 модуля
 AS-i 3,0 / EN 50295
- Контролируемый СИД постоянного света
 (макс. 3 модуля, выход аварийной сигнализации макс. 230 В / 80мА, RONmax = 35 Ом)

Installation



Fara!

Felaktig installation leder till explosion!

Indikeringslampan får inte installeras i explosionsfarligt område!

Att inte följa dessa anvisningar leder till döden eller svåra personskador.

Använd bara indikeringslampan i temperaturer mellan -25 °C och +50 °C.



**Fara!
elström**

Elektrisk anslutning får endast utföras av behörig montör.

Elchock kan leda till döden eller svåra personskador.

Indikeringslampans nominella spänning måste stämma överens med matarspänningen!

Indikeringslampan måste säkras externt mot överströmmar.

24V DC:

Anslutning endast med skyddsklenspänning (VDE 0100-410) eller säkerhets transformator (EN 60742) resp. omformare (EN 61046).

115/ 230V AC:

Utför elektrisk anslutning med en mantelledning.

Montaggio



Pericolo!

Una errata installazione causa una esplosione!

Non installare le torrette di segnalazione in ambienti contenenti sostanze deflagranti!

Il mancato rispetto delle disposizioni, delle istruzioni, delle direttive e dei consigli contenuti nel presente manuale ha conseguenze mortali o provoca gravi lesioni.

Utilizzare gli elementi multipli solo in ambienti a temperatura entro -25 °C e +50°C.



Pericolo – Parti elettriche!

L'allacciamento deve essere eseguito esclusivamente da personale specializzato!

Il contatto e/o lo shock elettrico può causare la morte o delle lesioni molto gravi!

Il voltaggio nominale della lampada deve corrispondere al voltaggio d'alimentazione!

Proteggere la lampada contro sovraccarichi esterni.

24V DC:

Allacciamento da farsi esclusivamente a bassa tensione protetta (VDE 0100-410) o con trasformatore di sicurezza (EN 60742) o con convertitore (EN 61046).

115/ 230V AC:

Realizzare il collegamento elettrico con un cavo inguainato.

Installatie



Gevaar!

Bij een foutieve installatie ontstaat er onmiddellijk explosiegevaar!

Waarschuwingslicht niet in ruimtes met explosiegevaar opstellen!

Het niet opvolgen van deze instructies kan schade aan het apparaat of zwaar lichamelijk letsel veroorzaken met de dood tot gevolg.

Bij omgevingstemperaturen onder de -25°C of boven de +50 °C mag het waarschuwinglicht niet gebruikt worden.



Elektrocuciegevaar!

Aansluiten: "uitsluitend door elektromonteurs"!

Bij elektrocutie is er acuut levensgevaar of gevaar op zwaar persoonlijk letsel.

De netspanning en de voltage van het waarschuwinglicht moeten identiek zijn!

Waarschuwinglicht met aparte, externe zekeringen beveiligen.

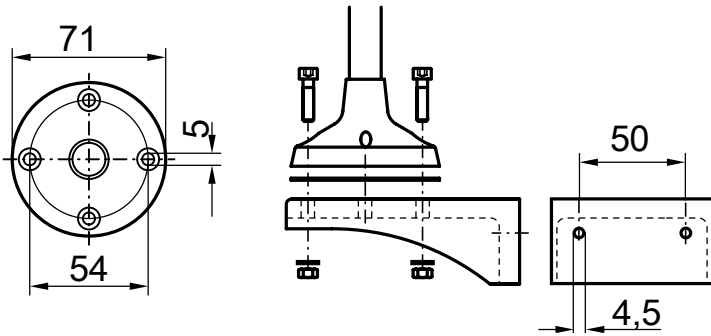
24V DC:

Het toestel mag uitsluitend aangesloten worden op veiligheidslaagspanning (VDE 0100-410), op een veiligheidstransformator (EN 60742) of op een converter.)

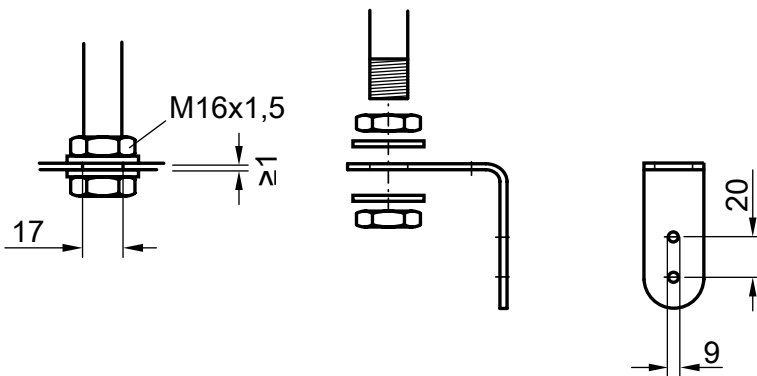
115/ 230V AC:

Elektrische aansluiting met een mantelleiding uitvoeren.

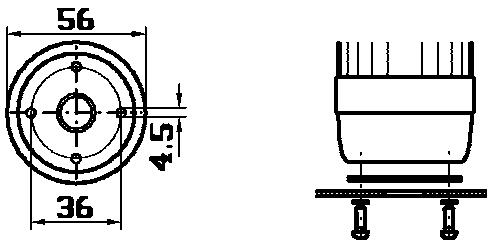
Stativmontering / Versione a tubo flangiato /
Montage op statief/ Монтаж штатива



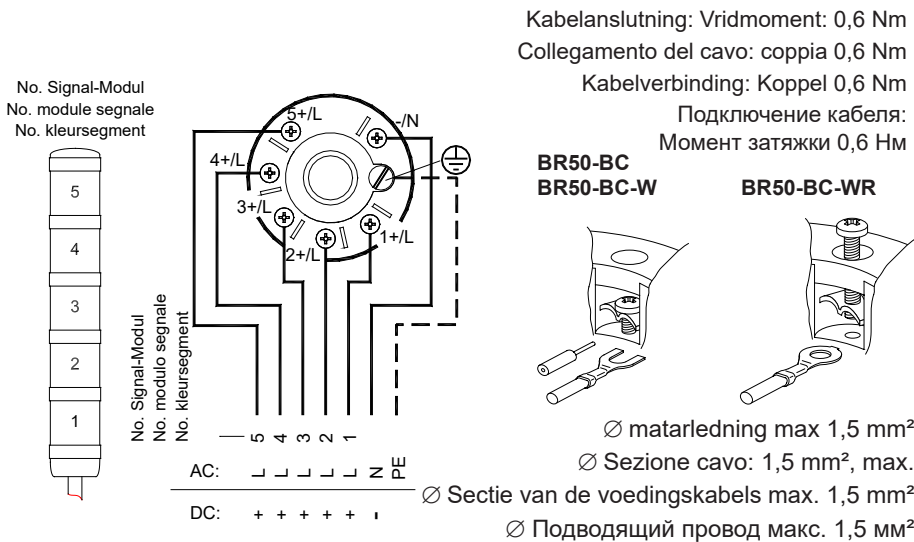
Rörmontering / Versione a tubo filettato /
Montage op staaf/ Монтаж на трубе



Direktmontering / Montaggio diretto/
Direct montage/ Прямой монтаж



Kopplingsschema / Schema allacciamenti/
Aansluitingsschema/ Схема соединений



Установка

⚠ Опасность!

Неправильная установка может привести к взрыву!

Не устанавливайте сигнальную колонку в местах, подверженных опасности взрыва!

Несоблюдение этих инструкций может привести к смерти или тяжелым травмам.

Сигнальная колонка должна использоваться только для температур в диапазоне -25 °C и +50 °C.

⚡ Опасность Электрическое напряжение!

Электрические соединения должны выполняться только электриком!

Поражение электрическим током может привести к смертельному исходу или тяжелой травме.

Номинальное напряжение соответствующего сигнального модуля должно соответствовать напряжению питания!

Сигнальную колонку следует защищать от перегрузки по току!

24В пост. тока:

Подключение выполняется только при низком защитном напряжении, (VDE 0100-410) или трансформатор безопасности (EN 60742), или преобразователь (EN 61046).

115/ 230 В перем. тока:
Выполните электрическое соединение с проводом в оболочке.

Montering av signalmodulerna

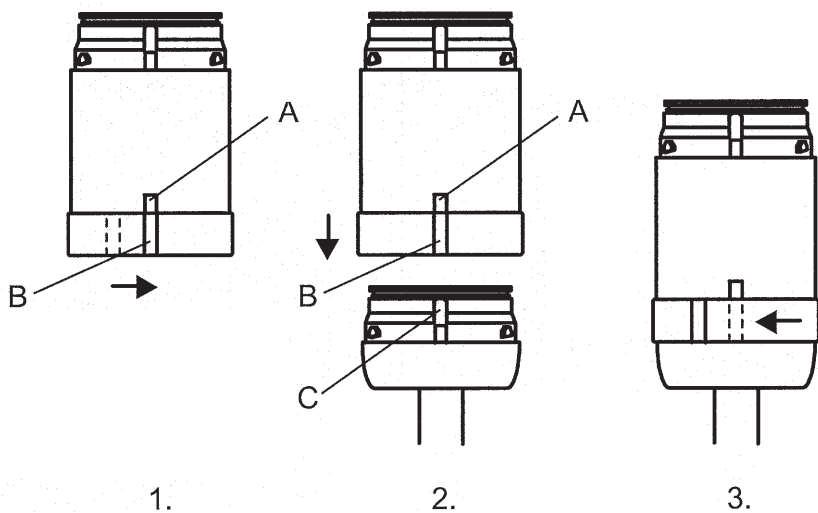
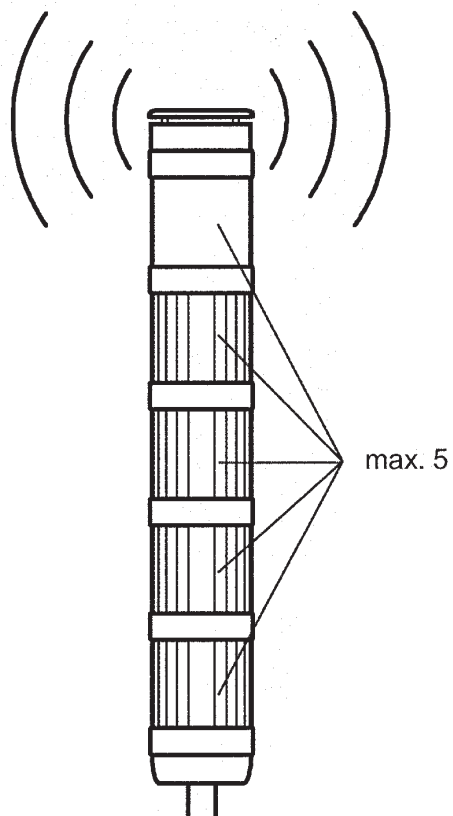
- Maximalt kan fem signalmoduler monteras.
 - Ljudgivaren kan bara monteras upptill (istället för kåpan).
1. Vrid bajonettringen i pilens riktning (markeringar **A** och **B** måste sammanfalla).
 2. Installera signalmodulerna (markeringar **A**, **B** och **C** måste sammanfalla).
 3. Vrid bajonettringen i pilens riktning tills den är ihopkopplad (ringen måste vara hopkopplad).
 4. Installera flera signalmoduler eller kåpan.

Montaggio del modulo segnale

- Si possono montare fino a 5 moduli, massimo;
 - Modulo sirena deve essere montato in cima (al posto del coperchio).
1. Ruotare l'innesto a bionetta nella direzione della freccia (segni **A** & **B** devono coincidere);
 2. Applicare il modulo segnale (i segni **A**, **B** & **C** devono coincidere);
 3. Ruotare l'innesto a bionetta nella direzione della freccia (l'anello deve incastrarsi);
 4. Aggiungere altri moduli od il coperchio in base alle esigenze

Montage van de kleursegmenten

- Het maximum toegelaten aantal kleursegmenten is vijf.
 - Het geluidssegment moet altijd bovenaan gemonteerd worden (komt in de plaats van het deksel).
1. De bajonetring in de richting van de pijl draaien tot de markeringen **A** en **B** in elkaars verlengde liggen.
 2. Het geluidssegment opstellen (de markeringen **A**, **B** en **C** moeten dan in elkaars verlengde liggen).
 3. De bajonetring in de richting van de pijl draaien tot de ring in elkaar klikt.
 4. De andere gewenste segmenten monteren en eindigen met de montage van het deksel.



Монтаж сигнального модуля

- Можно установить не более пяти сигнальных модулей.
 - Модуль звукового датчика должен быть установлен сверху (вместо крышки).
1. Поверните байонетное кольцо в направлении стрелки (метки А и В должны совпадать).
 2. Подсоедините сигнальный модуль (метки А, В и С должны совпадать).
 3. Поверните байонетное кольцо в направлении стрелки (кольцо должно войти в зацепление).
 4. При необходимости установите дополнительные сигнальные модули или крышки.

Fara! elström

Stäng av all kraftmatning till enheten innan du arbetar med den.

Att inte följa dessa anvisningar leder till döden eller svåra personskador.

Glödlampsbyte

(endast för modulerna med fast och blinkande ljus)

1. Notera hur modulerna är installerade innan nedmonteringen.
2. Lossa bajonettringen (vrid i pilens riktning).
3. Avlägsna signalmodulen genom att dra ut den i pilens riktning.
4. Tryck ner den felaktiga glödlampan en aning, vrid den motsols och ta ur.

Fara! Ackumulerad energi!

Vänta 2 minuter när du har stängt av strömmen eller demonterat modulen, så att kondensatorn hinner urladdas innan du börjar med underhållet.

Att inte följa dessa anvisningar leder till svåra personskador eller skador på enheten.

5. Installera ny lampa. Ge akt på anslutningsvärderna!
6. Sätt ihop indikeringslampan.
Ge akt på ordningen!
7. Kontrollera att den fungerar!

Pericolo-Parti elettriche!

Spegnere / interrompere l'alimentazione di corrente prima di intervenire sull'apparecchiatura.

Il mancato rispetto delle disposizioni, delle istruzioni, delle direttive e dei consigli contenuti nel presente manuale ha conseguenze mortali o provoca gravi lesioni.

Sostituzione della lampada (solo con lampade fisse e lampeggianti)

1. Prima di smontare il modulo, prendere nota della sequenza di posizionamento degli elementi componenti il modulo stesso;
2. Sganciare l'innesto a baionetta (ruotare l'anello in direzione della freccia);
3. Sollevare e rimuovere il modulo;
4. Premere leggermente sulla lampada difettosa, ruotarla a sinistra e sfilarla;

Pericolo! Accumulo d'energia!

Prima di procedere con qualsiasi intervento manutentivo aspettare 2 min. dall'interruzione della corrente d'alimentazione o dallo smontaggio dei moduli in modo che il condensatore si scarichi completamente.

Il mancato rispetto delle disposizioni, delle istruzioni, delle direttive e dei consigli contenuti nel presente manuale provoca gravi lesioni o il danneggiamento dell'apparecchiatura.

5. Inserire la nuova lampada. Fare attenzione ai valori di collegamento!
6. Assimilare gli elementi che compongono il modulo.
Rispettare la sequenza di montaggio degli elementi!
7. Eseguire una prova di funzionamento.

Elektrocucie-gevaar!

Voordat er aan het apparaat gewerkt mag worden, moet het spanningsvrij geschakeld worden (loskoppelen van het net).

Het niet opvolgen van deze instructies kan schade aan het apparaat of zwaar lichamelijk letsel veroorzaken met de dood tot gevolg.

De lamp vervangen

(Geldt alleen bij continu licht of bij knipperlicht.)

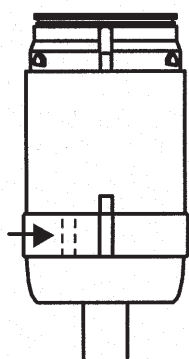
1. Noteer de plaatsing van de kleursegmenten, voordat u aan de de-montage begint.
2. De bajonetring in de richting van de pijl losdraaien.
3. Het kleursegment in de richting van de pijl verwijderen.
4. De defecte lamp zachtjes in de fitting drukken, naar links draaien en hem dan verwijderen.

Gevaar! Elektrocutie

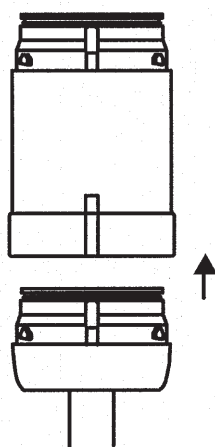
Na een stroomonderbreking of nadat de module gedemonteerd is en voordat er met de onderhoudswerkzaamheden mag worden begonnen, moet er een pauze van 2 minuten ingelast worden zodat de condensator zich helemaal kan ontladen.

Het niet opvolgen van deze instructies kan schade aan het apparaat of zwaar lichamelijk letsel veroorzaken met de dood tot gevolg.

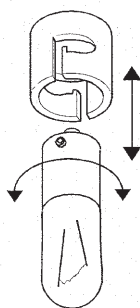
5. De gegevens op de gloeilamp (spanning en wattage) controleren voordat u de nieuwe lamp indraait.
6. Het waarschuwingslicht opnieuw monteren. **Op de volgorde van de lichtsegmenten letten!**
7. Controleren of alles functioneert.



2.



3.



4.

⚠ Опасность!
Электрическое напряжение

Перед началом работы с устройством отключите все цепи подачи питания.

Несоблюдение этих инструкций может привести к смерти или тяжелым травмам.

Замените лампу

(только в случае постоянного и мигающего света)

1. Перед разборкой запишите последовательность сигнальных модулей.
2. Ослабьте байонетное кольцо (поверните в направлении стрелки).
3. Снимите сигнальный модуль в направлении стрелки.
4. Слегка надавите на неисправную лампу, поверните ее влево и выверните.

⚠ Опасность!
Накопленная энергия!

Подождите 2 минут после прерывания электропитания или снятия модуля, чтобы дать конденсатору разрядиться перед началом технического обслуживания.

Несоблюдение этой инструкции может привести к травмам или повреждению устройства.

5. Установите новую лампу. Соблюдайте значения присоединений!
6. Соберите многосигнальную колонку.

Обратите внимание на последовательность сигнальных модулей!

7. Выполните функциональную проверку.

Ljudgivarmodulen - upp- repningshastighet av tonen valbar.

Olika toner kan ställas in inne i ljudgivarmodulen.

1. Avlägsna ljudgivar- modulen.
2. Välj önskad ton.
3. Installera ljudgivar- modulen.
4. Kontrollera att den fungerar.

Rengöring

- Använd vare sig lösningsmedel, bensin eller liknande vätskor för rengöring!
- Rengör ytorna med en fuktig trasa.

Impostazione della frequenza della sirena

Il modulo sirena può funzionare con diversi segnali.

L'impostazione deve essere fatta sul modulo sirena:

1. Rimuovere il modulo
2. Impostare il tono desiderato
3. Rimettere il modulo
4. Eseguire una prova di funzionamento.

Pulizia

- Non utilizzare solventi, benzina od altre sostanze simili;
- Pulire le superfici utilizzando un panno umido.

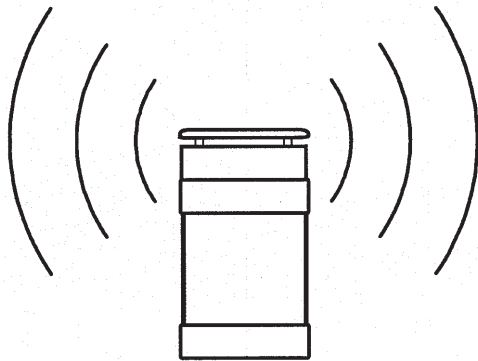
De toon volgorde van het geluidssegment kiezen

Het geluidssegment kan meerdere tonen weergeven. De instelling ervan gebeurt binnenin het geluidssegment.

1. Het geluidssegment verwijderen.
2. De gewenste toon instellen.
3. Het geluidssegment monteren.
4. Controleren of alles functioneert.

Schoonmaken

- Het gebruik van oplosmiddelen, benzine of dergelijke is verboden.
- De buitenkant met een weinig vochtige doek afnemen.



Звуковой датчик – выбор последовательности тональных сигналов

На модуле звукового датчика можно настроить различные тональные сигналы. Настройка осуществляется внутри модуля звукового датчика.

1. Снимите модуль звукового датчика.
2. Установите нужный тональный сигнал.
3. Установите модуль звукового датчика.
4. Выполните функциональную проверку

Очистка

- Не используйте растворители, бензин или другие подобные средства для очистки!
- Поверхности следует очищать влажной тряпкой

Tekniska data / Dati tecnici / Technische gegevens/ Технические данные

Signalmodul Modulo segnale Kleursegment Сигнальный модуль	Modell Codice d'origine Bestelnummer Тип заказа	Spänning Tensione nominale Nominaal voedingsspanning Номинальное напряжение	Strömförbrukning Consumo nominale Opgenomen Strom (nominale) Номинальное потребление тока	Signalfrekvens Frequenza del segnale Frequentie van het geluidssignaal Частота сигнала	Anslutningsbelastning Assorbimento Opgenomen vermogen Потребляемая мощность	Skyddsklass Grado di protezione Beschermingsgraad Степень защиты
Fast ljus A luce fissa Continu licht Постоянный свет	BR 50 CL	24V DC	0,3 A	--	7 W	IP54
		230V ~ 50 - 60Hz	35 mA	--	7 W	
		115V ~ 50 - 60Hz	65 mA	--	7 W	
Blixtrande ljus Luce del flash Flitslicht Мигающий свет	BR 50 FL	24V AC/ DC	100 mA	0,85 Hz - 1,25 Hz	2,4 W	IP54
		230V ~ 50 - 60Hz	10,5 mA	0,6 Hz - 2,0 Hz	2,5 VA	
		115V ~ 50 - 60Hz	20 mA	0,6 Hz - 2,0 Hz	2,5 VA	
Ljudgivare Sirena Geluidssegment Звуковой датчик	BR 50 SM	24V DC	12 mA	--	0,3 W	IP 43
		230V ~ 50 - 60Hz	15 mA	--	3,5 VA	
		115V ~ 50 - 60Hz	15 mA	--	1,8 VA	
LED fast ljus A luce fissa (LED) LED continu licht СИД постоянного света	BR 50-LED-CL	24V AC/DC	130 mA	--	2,4 W	IP 54
		230V ~ 50 - 60Hz	25 mA	--	2,3 W	
		115V ~ 50 - 60Hz	25 mA	--	2,3 W	
LED blinkande ljus Lampeggiante (LED) LED knipperlicht СИД мигающего света	BR 50-LED-BL	24V AC/DC	130 mA	--	2,4 W	IP 54
		230V ~ 50 - 60Hz	25 mA	--	2,3 W	
		115V ~ 50 - 60Hz	25 mA	--	2,3 W	
BR50-AS-i BR 50-M	För uppgifter, se separata anvisningar / Per i dati vedere le istruzioni / Voor gegevens zie afzonderlijke instructies / Данные см. в отдельных инструкциях.					

Signalmodul Modulo de segnale Kleursegment Сигнальный модуль	Totalhöjd* / Altezza total* / Total hoogte* / Общая высота*						Direktmontering Montaggio diretto Directe montage Прямой монтаж
	*med ljudgivarmodulenl +21 mm / *con modulo sirena +21 mm / *met geluidssegment +21 mm Rörmontering/ * с модулем звукового датчика +21 мм						
	Rörmontering / Versione a tubo filettato / Montage op stlati/ Монтаж на трубе			Stativmontering / Versione a tubo flangiato / Montage op statief/ Монтаж штатива			
	Rörlängd / Lunghezza tubo / Stangafmeting/ Длина трубы			Rörängd / Lunghezza tubo / Stangafmeting/ Длина трубы			
	100 mm	250 mm	400 mm	100 mm	250 mm	400 mm	
1	183 mm	333 mm	483 mm	209 mm	359 mm	509 mm	107 mm
2	246 mm	396 mm	546 mm	272 mm	422 mm	572 mm	170 mm
3	309 mm	459 mm	609 mm	335 mm	485 mm	635 mm	233 mm
4	372 mm	522 mm	672 mm	398 mm	584 mm	698 mm	296 mm
5	435 mm	585 mm	735 mm	461 mm	611 mm	761 mm	359 mm

Drifttemperatur/ Temperatura d'esercizio Temperatuurbereik (operationeel)/ Рабочая температура	- 25 °C ... + 50 °C Ljudgivare/ Sirena/ Geluidssegment/ Звуковой датчик: - 10 °C ... + 45 °C
Lagertemperatur/ Temperatura di stoccaggio Temperatuurbereik (bij opslag)/ Температура хранения	- 40 °C ... + 70 °C