

PATROL SCHALLGEBER/LED-KOMBINATION MAX. 107 dB(A) / 23 cd PA L 5



Kompakte und multifunktionale Schallgeber-/ Leuchten-Kombination mit großem Signalisierungsbereich.

- Vielzahl an Tönen zur Auswahl – Eine breite Auswahl an unterschiedlichen Tönen für alle Anwendungen garantiert immer die beste Abdeckung.
- Externe Tonansteuerung – Es besteht die Möglichkeit durch externe Ansteuerung maximal vier unterschiedliche Töne in einem Gerät für unterschiedliche Situationen zu verwenden.
- Optischer Signalisierungsmodus frei wählbar – Dauer-, Blink- und Blitzlicht.
- Blink- und Blitzfrequenz frei wählbar – Passt zu all Ihren Anwendungen.
- Farbe frei wählbar (nur RGB Version) – Bleiben Sie flexibel und wählen Sie einfach immer die Farbe, die Sie gerade benötigen.
- Sicher, einfach und schnell zu montieren.
- Hohe Wirtschaftlichkeit – Durch einen sehr hohen Wirkungsgrad und gute Durchdringung von akustischen Hindernissen können Sie die Anzahl der benötigten Schallgeber deutlich reduzieren.

| | | | | | | | | | |
|---------------------------------------|---------------------------|-------------------------------|-------------------------------------|---|----------------------------|-----------------------------|-----------------------------------|---|--|
| RGB Mehrfarben LED (Option) | IP 66 Schutzart | NEMA 4/4X Schutzart | IK08 Schlagfestes Gehäuse | +55 °C -40 °C Betriebs-temperatur | Helligkeit einstellbar | 10 Years Garantie | EAC EurAsien Conformity | UL UL-Zulassung (in Vorbereitung) | M12 Anschluss-Stecker (Option) |
|---------------------------------------|---------------------------|-------------------------------|-------------------------------------|---|----------------------------|-----------------------------|-----------------------------------|---|--|

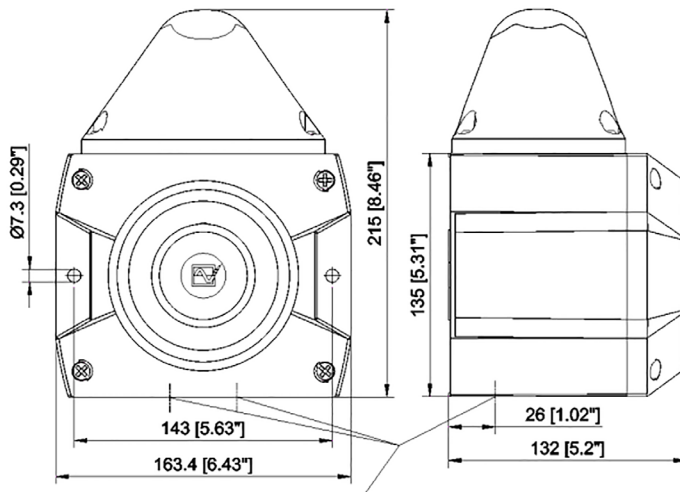
| 3D-COVERAGE-LEISTUNGSANGABEN | | PA L 5 | |
|------------------------------|----------------------------|----------------------|--------------------------|
| | OPTISCH Informieren | 38,7 x 43,2 x 44,1 m | AKUSTIK 80 dB (A) |
| | Warnen | 17,2 x 19,2 x 19,6 m | 85 dB (A) |
| | Alarmieren | 8,6 x 9,6 x 9,8 m | 90 dB (A) |
| | | | 14,1 x 18,1 x 14,1 m |
| | | | 7,9 x 10,2 x 7,9 m |
| | | | 4,4 x 5,7 x 4,4 m |

Die gezeigten Werte dienen vorwiegend der schnellen Orientierung. Für eine individuelle, genaue Auslegung verwenden Sie bitte die Pfannenberg Sizing Software (PSS).

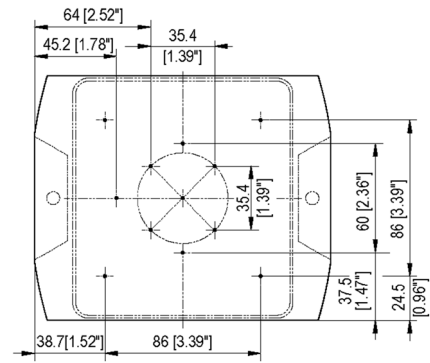
| PRODUKT | | PA L 5 | | | |
|-------------------------------------|---------|---|------------|---------------|------------------|
| DATEN | | | | | |
| Nennspannung | | 230 V AC | 115 V AC | 24 V AC | 12-48 V DC |
| Nennfrequenz | | 50 / 60 Hz | 50 / 60 Hz | 50 / 60 Hz | - |
| Funktionsbereich | | 195 – 253 V | 95 – 127 V | 21,6 – 26,4 V | 10 – 57 V |
| Nennstromaufnahme Leuchte (max) | | 36mA | 51 mA | 167 mA | 120 mA @ 24 V DC |
| Nennstromaufnahme Schallgeber (max) | | 16 mA | 30 mA | 150 mA | 70 mA @ 24 V DC |
| Max. Schallpegel | | max. 107 dB (A) | | | |
| Lautstärkeregelung | | max. -12 dB | | | |
| Töne | | 80 | | | |
| Lichtwechselfrequenz | | Blinklicht 1 Hz / 2 Hz Blitzlicht 0,1 Hz / 0,5 Hz / 0,75 Hz / 1 Hz / 2 Hz | | | |
| Leuchtmittel | | Einzelfarbe: zwei Hochleistungs-LED / RGB: eine Hochleistungs-LED | | | |
| Lichtstärke (DIN 5037) ¹ | | 23 cd (reduzierbar) | | | |
| RGB-LED Farben | | | | | |
| Max. Sichtweite | | 111 m | | | |
| Betriebstemperatur | | -40 °C ... +55 °C | | | |
| Lagertemperatur | | -40 °C ... +70 °C | | | |
| Einbaulage | | beliebig | | | |
| Schutzart | | IP 66 (EN 60529), NEMA TYPE 4/4X, IK 08 (EN 50102) | | | |
| Lebensdauer des Leuchtmittels | | ≥50,000 Stunden | | | |
| Material | Haube | | | | |
| | Gehäuse | PC / ABS Blend | | | |
| Kabeleinführung | | 4 x M20 vorgeprägt | | | |
| Anschlussklemmen | | 0,14 - 2,5 mm ² eindrätig | | | |
| Gewicht | | DC: 800 g / AC: 980 g | | | |

¹ mit klarer Linse

ABMESSUNGEN



M20 Ausbruch vorbereitet



Bohrbild im Inneren des Gehäuses

| ARTIKEL-NR. | | PA L 5 | |
|--------------|----------------------|-------------|-------------|
| GEHÄUSEFARBE | LICHT- / HAUBENFARBE | 230 V AC | 12-48 V DC |
| ● | ● / ○ | 23353108055 | 23353638055 |
| ● | ● | 23353103055 | 23353633055 |
| ● | ● | 23353104055 | 23353634055 |
| ● | ● | 23353105055 | 23353635055 |
| ● | ● | 23353106055 | 23353636055 |

Artikelnummern weiterer Kombinationen auf Anfrage.

| OPTIONEN / ZUBEHÖR | |
|-------------------------------------|-------------|
| Plombierstopfen, 4er Pack | 28300000002 |
| Ersatz-Verschlusselemente, 4er Pack | 28912000000 |
| Flächendichtung | 28300000005 |

Version mit M12-Anschluss auf Anfrage.

NORMENKONFORMITÄT

Die akustischen Parameter stehen in Übereinstimmung mit der europäischen Norm DIN EN ISO 7731: "Ergonomie – Gefahrensignale für öffentliche Bereiche und Arbeitsstätten – Akustische Gefahrensignale".

Die Forderung nach einem akustischen Gefahrensignal findet sich in den harmonisierten Normen:
EN 60204-1 Elektrische Ausrüstung von Maschinen
EN 60825-1 Strahlensicherheit von Lasereinrichtungen identisch mit IEC 825 und DIN-VDE 0837

LED-Leuchten entsprechen mit ihren optischen Eigenschaften der europäischen Norm DIN EN 842; "Sicherheit von Maschinen – Optische Gefahrensignale". Anforderungen aus der Norm DIN EN 981; "Sicherheit von Maschinen – System akustischer und optischer Gefahrensignale und Informationssignale", können erfüllt werden.

Die Leuchtfarben "Rot" für das Notsignal und "Gelb" für das Warnsignal entsprechen den Forderungen aus der IEC 73 / DIN EN 60073 / VDE 0199; "Codierung von Anzeigeräten und Bedienteilen durch Farben und ergänzende Mittel".

Hinweise auf optische Gefahrenmelder finden sich in den Normen:
EN 60825-1 Strahlensicherheit von Lasereinrichtungen identisch mit IEC 825 und DIN-VDE 0837
DIN EN 54 Brandmeldeanlagen
DIN 54113-2 Strahlenschutzregeln für die technische Anwendung von Röntgeneinrichtungen bis 500 kV

| TONARTENTABELLE | | | |
|-----------------|--|--------------------|--|
| NR. | BESCHREIBUNG | | |
| 1 | kein Ton | | |
| 2 | Sägezahn, DIN-Ton 33404-3 Deutschland (Notsignal), PFEER PTAP | 1200 Hz 500 Hz | |
| 9 | Ansteigender Ton, Feueralarm, UK BS5839-1 | 970 Hz 800 Hz | |
| 11 | Unterbrochener Ton (schnell) | 970 Hz 800 Hz | |
| 13 | Unterbrochener Ton | 900 Hz 700 Hz | |
| 15 | Ansteigender Ton, Evakuierungsalarm Niederlande NEN 2575 | 1200 Hz 500 Hz | |
| 16 | Ansteigender Ton, Evakuierungsalarm Australien AS2220 | 1200 Hz 500 Hz | |
| 18 | Ansteigender Ton, NFPA | 775 Hz 422 Hz | |
| 22 | Pulsierender Ton, Alarmton Australien AS1670, ISO8201 | 1200 Hz 500 Hz | |
| 23 | Sirene | 2400 Hz 500 Hz | |
| 24 | Sirene | 1200 Hz 300 Hz | |
| 25 | Sirene | 800 Hz 300 Hz | |
| 26 | Sirene, Industriearm Deutschland | 1000 Hz 150 Hz | |
| 27 | Wobbelton | 2900 Hz 2400 Hz | |
| 29 | Wobbelton (schnell) | 2900 Hz 2400 Hz | |
| 30 | Wobbelton | 2900 Hz 2400 Hz | |
| 31 | Wobbelton, Frankreich NFC48-265 | 1600 Hz 1400 Hz | |
| 33 | Wobbelton (mittel), UK BS5839-1 | 1000 Hz 800 Hz | |
| 34 | Wobbelton (schnell) | 1000 Hz 800 Hz | |
| 35 | Wobbelton (schnell), UK BS5839-1 | 1000 Hz 800 Hz | |
| 36 | Wobbelton | 1500 Hz 700 Hz | |
| 43 | Wobbelton | 1200 Hz 500 Hz | |
| 44 | Wobbelton, IMO 3d, Deutschland KTA3901 Evakuierungsalarm | 1200 Hz 500 Hz | |
| 45 | Wobbelton | 1200 Hz 500 Hz | |
| 46 | Wobbelton, Generalalarm Finnland | 1500 Hz 500 Hz | |
| 52 | Dauerton | 2400 Hz | |
| 53 | Dauerton | 2000 Hz | |
| 54 | Dauerton, Finnland (Entwarnungssignal) | 1500 Hz | |
| 55 | Dauerton, PFEER Gasalarm | 1200 Hz | |
| 56 | Dauerton | 1000 Hz | |
| 57 | Dauerton, UK BS5839-1 | 950 Hz | |
| 59 | Dauerton | 880 Hz | |
| 60 | Dauerton | 825 Hz | |
| 61 | Dauerton | 800 Hz | |
| 63 | Dauerton | 725 Hz | |
| 65 | Dauerton, Schweden SS031711 (Entwarnungssignal) | 660 Hz | |
| 66 | Dauerton | 554 Hz | |
| 67 | Dauerton, Deutschland KTA3901 (Entwarnungssignal) | 500 Hz | |
| 68 | Dauerton | 470 Hz | |
| 69 | Dauerton | 440 Hz | |
| 71 | Dauerton | 340 Hz | |
| 77 | Unterbrochener Ton | 2200 Hz | |
| 82 | Unterbrochener Ton, PFEER (Generalalarm), UK BS5839-1 (Back-up Alarm) | 1000 Hz | |
| 83 | Unterbrochener Ton, PFEER (Generalalarm) | 1000 Hz | |
| 88 | Unterbrochener Ton | 950 Hz | |
| 90 | Unterbrochener Ton | 825 Hz | |
| 91 | Unterbrochener Ton | 800 Hz | |
| 92 | Unterbrochener Ton | 800 Hz | |
| 93 | Unterbrochener Ton (schnell), Horn | 800 Hz | |
| 97 | Unterbrochener Ton | 725 Hz | |
| 98 | Unterbrochener Ton, Schweden SS031711 (Notsignal) | 700 Hz | |
| 100 | Unterbrochener Ton, Industriearm Deutschland | 680 Hz | |
| 101 | Unterbrochener Ton, Schweden SS031711 (wichtige Nachricht (Voralarm)) | 660 Hz | |
| 102 | Unterbrochener Ton, Schweden SS031711 (lokale Warnung) | 660 Hz | |
| 103 | Unterbrochener Ton, Schweden SS031711 (Fliegeralarm) | 660 Hz | |
| 104 | Unterbrochener Ton, Schweden SS031711 (Notsignal) | 660 Hz | |
| 107 | Unterbrochener Ton, Deutschland KTA3901 (Evakuierungsalarm) | 500 Hz | |
| 109 | Unterbrochener Ton, Australien AS2220, AS1610, AS1670 | 420 Hz | |
| 110 | Unterbrochener Ton, (schnell variabel), Glocke | 1450 Hz | |
| 111 | Unterbrochener Ton, ISO8201 (Notsignal für Räumung), USA (Evakuierungsalarm) | 470 Hz | |
| 112 | Unterbrochener Ton, ISO8201 (Notsignal für Räumung) | 950 Hz | |
| 113 | Unterbrochener Ton, ISO8201 (Notsignal für Räumung), Hochtonsummer | 2850 Hz | |

| TONARTENTABELLE | | | | | |
|-----------------|---|---------|-----|--|---------|
| NR. | BESCHREIBUNG | | NR. | BESCHREIBUNG | |
| 115 | Unterbrochener Ton, IMO (Telefonruf) | 950 Hz | 131 | Wechselton, UK BS5839-1 (Feueralarm, Bahnübergang) | 1000 Hz |
| 116 | Unterbrochener Ton, IMO (Schiff verlassen) | 950 Hz | 135 | Wechselton, UK BS5839-1 (Feueralarm, erhöhte Dringlichkeit – Bahnübergang) | 1000 Hz |
| 117 | Unterbrochener Ton, IMO SOLAS III/50 + SOLAS III/6.4 (Generalalarm) | 825 Hz | 142 | Wechselton | 900 Hz |
| 122 | Wechselton | 2900 Hz | 143 | Wechselton, Industrialalarm Deutschland | 660 Hz |
| 123 | Wechselton | 2900 Hz | 144 | Wechselton | 650 Hz |
| 124 | Wechselton, Singapur | 2900 Hz | 146 | Wechselton, Frankreich NFS 32-001 (Feueralarm) | 554 Hz |
| 125 | Wechselton | 1400 Hz | 147 | Wechselton, Schweden SS031711 | 554 Hz |
| 128 | Wechselton | 1025 Hz | 148 | Wechselton, Schweden SS031711 | 554 Hz |
| 130 | Wechselton, UK BS5839-1 (Feueralarm) | 1000 Hz | 152 | Wechselton (2-Ton-Glocke) | 800 Hz |
| | | 800 Hz | | | 650 Hz |