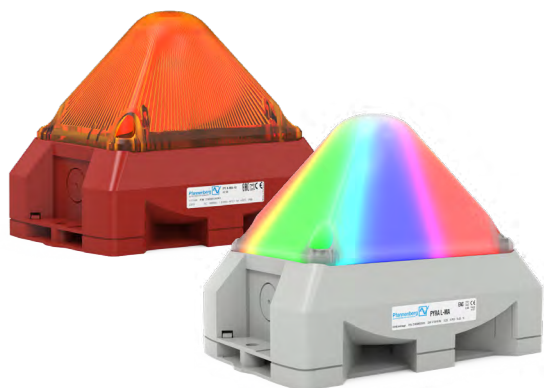


PYRA® LED/SCHALLGEBER-KOMBINATION MAX. 101 dB(A) / 23 cd PY L-MA / PY L-MA RGB



Mehrfarbige RGB- oder einfarbige LED/Schallgeber-Kombination. Maximal wahrnehmbar und dennoch diskret.

- Signalisierungsmodus frei wählbar – Dauer-, Blink- und Blitzlicht.
- Externe Farb- und Modussteuerung (nur RGB Version) – Mit der PYRA® LED RGB können jegliche Situationen mit nur einer Leuchte signalisiert werden. Wählen Sie den Signalisierungsmodus und die Farbe einfach per externer Ansteuerung!
- Blink- und Blitzfrequenz frei wählbar – Passt zu all Ihren Anwendungen.
- Farbe frei wählbar (nur RGB Version) – Bleiben Sie flexibel und wählen Sie einfach immer die Farbe, die Sie gerade benötigen.
- Separate Ansteuerung der optischen und akustischen Signalisierung möglich – Hohe Flexibilität in der Ansteuerung der unterschiedlichen Warnstufen.
- Schnell und einfach zu montieren – Verschiedene vorteilhafte Eigenschaften vereinfachen die Installation deutlich.

RGB Mehrfarben LED (Option)	IP 66 Schutzart	NEMA 4/4X Schutzart	IK08 Schlagfestes Gehäuse	+55 °C -40 °C Betriebs-temperatur	 Helligkeit einstellbar	10 Years Garantie	EAC EurAsien Conformity	UL UL-Zulassung (in Vorbereitung)	M12 Anschluss-Stecker (Option)
---------------------------------------	---------------------------	-------------------------------	-------------------------------------	---	----------------------------	-----------------------------	-----------------------------------	---	--

3D-COVERAGE-LEISTUNGSANGABEN		PY L-MA				
	OPTISCH	Informieren	38,7 x 43,2 x 44,1 m	AKUSTIK	75 dB (A)	10,6 x 10,6 x 7,8 m
		Warnen	17,2 x 19,2 x 19,6 m		80 dB (A)	5,8 x 5,9 x 4,4 m
		Alarmieren	8,6 x 9,6 x 9,8 m		85 dB (A)	3,2 x 3,3 x 2,2 m

Die gezeigten Werte dienen vorwiegend der schnellen Orientierung. Für eine individuelle, genaue Auslegung verwenden Sie bitte die Pfannenberg Sizing Software (PSS).

PRODUKT		PY L-MA			
DATEN					
Nennspannung		115 / 230 V AC	120 V DC	24 V AC	12-48 V DC
Nennfrequenz		50 / 60 Hz	–	50 / 60 Hz	–
Funktionsbereich		95 – 265 V	108 – 132 V	21.6 – 26.4 V	10 – 60 V
Nennstromaufnahme Leuchte (max)		36mA @ 230 V AC	25 mA @ 120 V DC	167 mA @ 24 V AC	120 mA @ 24 V DC
Nennstromaufnahme Schallgeber (max)		10 mA @ 230 V AC	40 mA @ 120 V DC	60 mA @ 24 V AC	15 mA @ 24 V DC
Max. Schallpegel		max. 101 dB (A)			
Lautstärkeregelung		max. -20 dB			
Töne		8			
Lichtwechselfrequenz		Blinklicht 1 Hz / 2 Hz Blitzlicht 0,1 Hz / 0,5 Hz / 0,75 Hz / 1 Hz / 2 Hz			
Leuchtmittel		Einzelfarbe: zwei Hochleistungs-LED / RGB: eine Hochleistungs-LED			
Lichtstärke (DIN 5037) ¹		23 cd (reduzierbar)			
RGB-LED Farben		●●●● ; zusätzlich ○ durch externe Steuerung			
Max. Sichtweite		111 m			
Betriebstemperatur		-40 °C ... +55 °C			
Lagertemperatur		-40 °C ... +70 °C			
Einbaulage		beliebig			
Schutzart		IP 66 (EN 60529), NEMA TYPE 4/4X, IK 08 (EN 50102)			
Lebensdauer des Leuchtmittels		≥50,000 Stunden			
Material	Haube	/ ●●●●●●○ - RGB) Polycarbonat (PC)			
	Gehäuse	PC / ABS Blend			
Kabeleinführung		3 x M20 vorgeprägt			
Anschlussklemmen		0,14 - 2,5 mm ² eindrätig			
Gewicht		620 g			

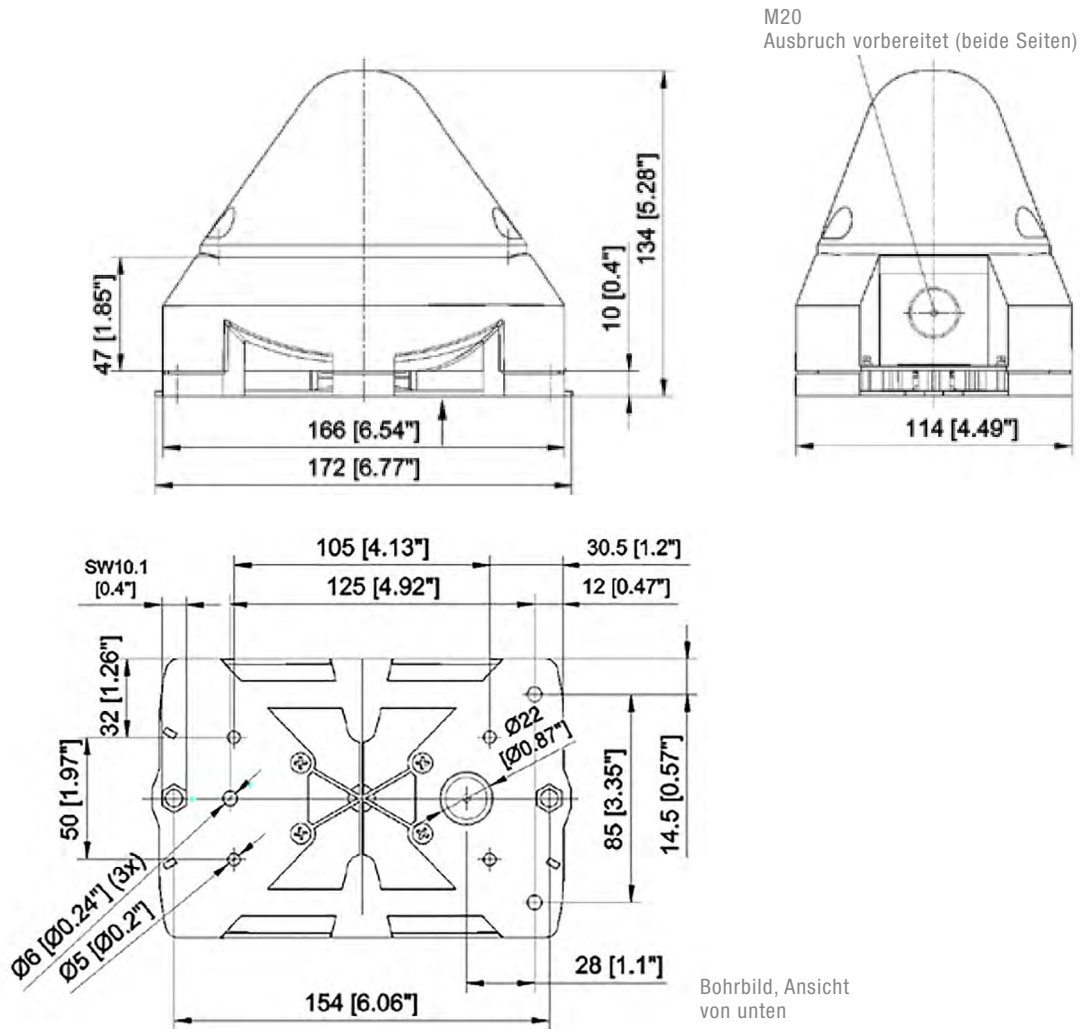
¹ mit klarer Linse

TONARTENTABELLE

NR.	BESCHREIBUNG		NR.	BESCHREIBUNG	
2	Sägezahn, DIN-Ton 33404-3 Deutschland (Notsignal), PFEER PTAP	1200 Hz 500 Hz	160	Dauerton (Horn)	110 Hz
9	Ansteigender Ton, Feueralarm, UK BS5839-1	970 Hz 800 Hz	161	Dauerton	3000 Hz
131	Wechselton, UK BS5839-1 (Feueralarm, Bahnübergang)	1000 Hz 800 Hz	162 ¹	Unterbrochener Ton	3000 Hz
			163	Unterbrochener Ton	3000 Hz
			164	Ansteigender Ton	2850 Hz 2400 Hz

¹ Werkseinstellung

ABMESSUNGEN



ARTIKEL-NR.		PY L-MA / PY L-MA RGB	
GEHÄUSEFARBE	LICHT- / HAUBENFARBE	115 / 230 V AC; 120 V DC	12-48 V DC
●	● / ○	21556648055	21556818055
●	●	21556643055	21556813055
●	●	21556644055	21556814055
●	●	21556645055	21556815055
●	●	21556646055	21556816055

Artikelnummern weiterer Kombinationen auf Anfrage.

OPTIONEN / ZUBEHÖR

Plombierstopfen, 4er Pack	28300000002
Ersatz-Verschlusselemente, 4er Pack	28912000000
Flächendichtung	28111500000

Version mit M12-Anschluss auf Anfrage.

NORMENKONFORMITÄT

Die akustischen Parameter stehen in Übereinstimmung mit der europäischen Norm DIN EN ISO 7731: **“Ergonomie – Gefahrensignale für öffentliche Bereiche und Arbeitsstätten – Akustische Gefahrensignale”**.

Die Forderung nach einem akustischen Gefahrensignal findet sich in den harmonisierten Normen:
 EN 60204-1 Elektrische Ausrüstung von Maschinen
 EN 60825-1 Strahlensicherheit von Lasereinrichtungen identisch mit IEC 825 und DIN-VDE 0837

LED-Leuchten entsprechen mit ihren optischen Eigenschaften der europäischen Norm DIN EN 842; **“Sicherheit von Maschinen – Optische Gefahrensignale”**. Anforderungen aus der Norm DIN EN 981; **“Sicherheit von Maschinen – System akustischer und optischer Gefahrensignale und Informationssignale”**, können erfüllt werden.

Die Leuchtfarben “Rot” für das Notsignal und “Gelb” für das Warnsignal entsprechen den Forderungen aus der IEC 73 / DIN EN 60073 / VDE 0199; **“Codierung von Anzeigegeräten und Bedienteilen durch Farben und ergänzende Mittel”**.

Hinweise auf optische Gefahrenmelder finden sich in den Normen:
 EN 60825-1 Strahlensicherheit von Lasereinrichtungen identisch mit IEC 825 und DIN-VDE 08377
 DIN EN 54 Brandmeldeanlagen
 DIN 54113-2 Strahlenschutzregeln für die technische Anwendung von Röntgeneinrichtungen bis 500 kV