



BWFC-261KDIA / BWFC-261KBIA

KURZANLEITUNG **QUICK INSTALLATION GUIDE**

Analog / CVI / TVI / AHD FullHD RoyalNight+ Kamera
mit IR-LEDs im Wetterschutzgehäuse

*Analog / CVI / TVI / AHD FullHD RoyalNight+ camera
with IR LEDs in weather-proof housing*



Lieferumfang:

- 1x Kamera
- 1x Sechskantschlüssel
- 1x Set Schrauben und Dübel
- 1x Bohrlochsablone
- 1x Kurzanleitung und Sicherheitshinweise

Items included in the delivery:

- 1x Camera
- 1x Hexagonal wrench
- 1x Set screws and rawplugs
- 1x Mounting drawing paper
- 1x Quick installation guide and security note

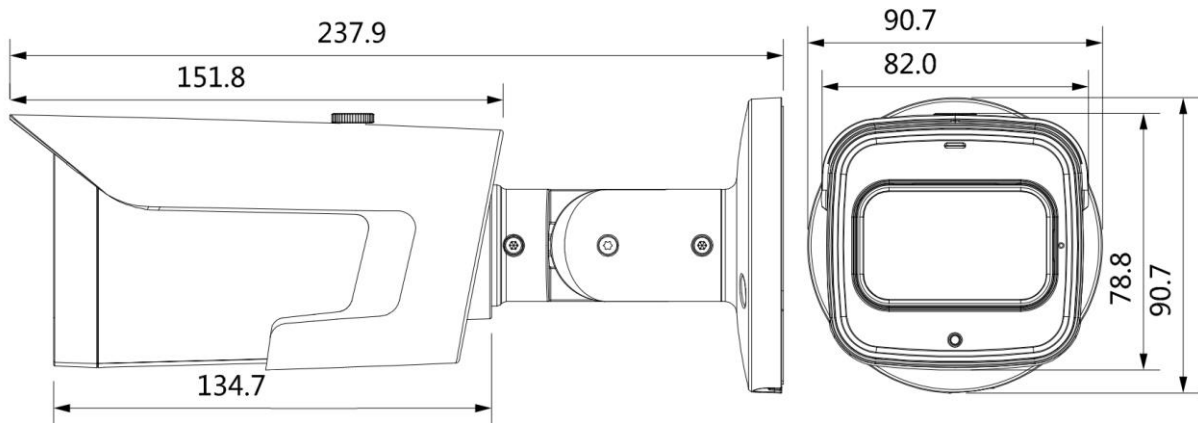
Besondere Ausstattungsmerkmale

- Hochauflösender 1080p Video Stream
- RoyalNight+ Brillante Bilder in hoher Qualität auch bei geringer Beleuchtung
- Einfache Installation
- Einfache Bedienung
- Unterstützt vier Videostandards
- 5x optischer Zoom (2,7~13,5mm)
- 12Vdc Spannungsausgang max. 2W

Special features

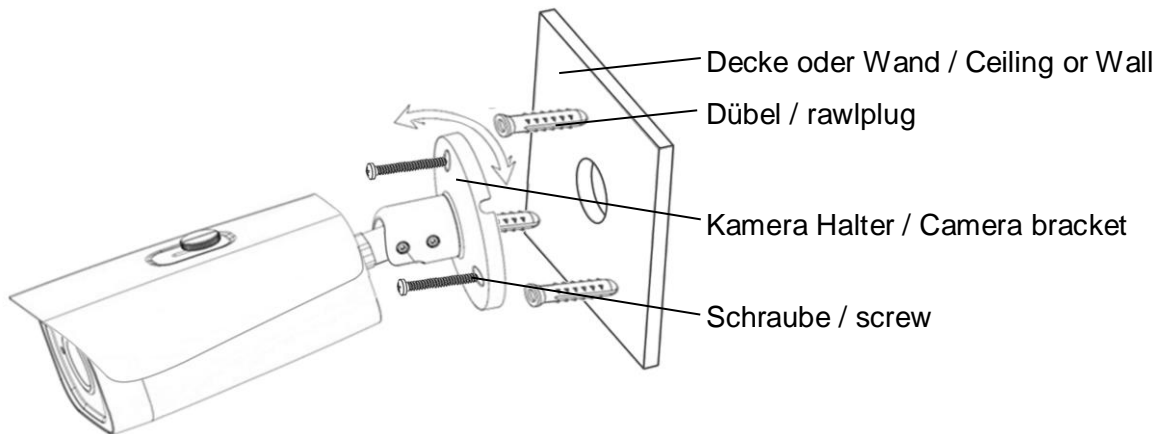
- *Full HD 1080p Video Stream*
- *RoyalNight+ Excellent image quality, even under poor light Conditions*
- *Easy to install*
- *Easy to use*
- *Supports four video technologies*
- *5x optical zoom (2,7~13,5mm)*
- *12Vdc power output, max. 2W*

Version 1.07cko/1021/dt-engl/A5

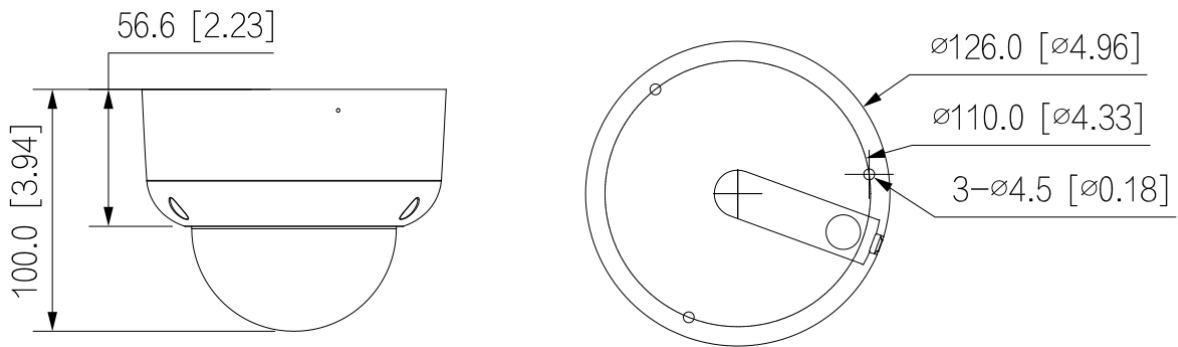
Technische Zeichnung / Technical drawing **BWFC-261KBIA**


Alle Angaben in mm.
 Zeichnung nicht maßstabsgerecht.
 Irrtum und technische Änderungen
 vorbehalten.

*All dimensions in mm.
 Drawings not true to scale.
 Subject to technical changes.
 Errors excepted.*

Installation / Installation **BWFC-261KBIA**

Optionale erhältlichches Zubehör / optional Accessoires

<p>▶ 582008 / SNCA-MK-4531</p>	<p>▶ 582088 / SNCA-MK-4531-E</p>
<p>▶ 582060 / SNCA-MK-4532</p>	<p>▶ 582055 / SNCA-PM-4661</p>

Technische Zeichnung / Technical drawing **BWFC-261KDIA**


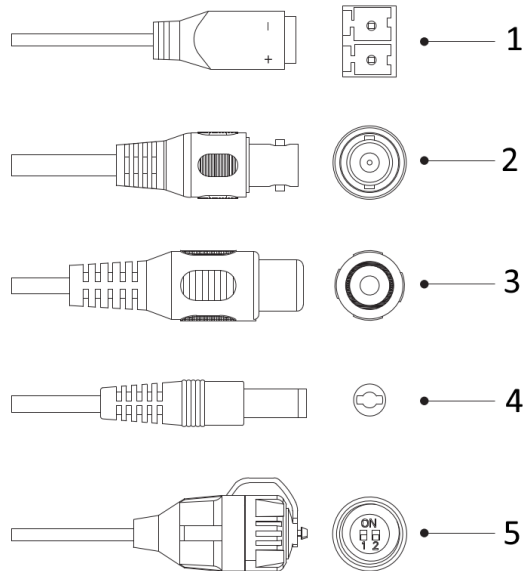
Alle Angaben in mm [inch].
 Zeichnung nicht maßstabgerecht.
 Irrtum und technische Änderungen
 vorbehalten.

*All dimensions in mm [inch].
 Drawings not true to scale.
 Subject to technical changes.
 Errors excepted.*

Optionales Zubehör / Accessoires **BWFC-261KDIA**

		
SNCA-MK-4631	SNCA-WM-4644	SNCA-PM-4661

Anschlussbelegung / Connectors



Anschlussbelegung

- 1 Stromversorgung =12Vdc/~24Vac
- 2 BNC Video Ausgang
- 3 Audio Eingang
- 4 Spannungsausgang =12Vdc max. 2W
- 5 DIP Schalter für Video Signal Auswahl

Connectors

- 1 Power Input Port =12Vdc/~24Vac
- 2 BNC Video Output Port
- 3 Audio Input
- 4 Power Output =12Vdc, max. 2W
- 5 DIP Switch for video signal

Video Signal / Video setup

Signal	Switch 1	Switch 2
CVI	OFF	OFF
TVI	OFF	ON
AHD	ON	OFF
FBAS / Analog 960H	ON	ON



Technische Daten / Technical specifications

Modell / Model	BWFC-261KBIA
<i>Kameratyp / Camera type</i>	IR-Bullet Kamera / <i>IR bullet camera</i>
<i>Installation / Installation</i>	Innen- und Außenbereich / <i>Indoors and outdoors</i>
<i>Videonorm / Video norm</i>	Analog 960H (PAL / NTSC) / CVI / TVI / AHD
<i>Bildsensor / Image sensor</i>	1/2.8" 2.0 Megapixel prog. scan CMOS
<i>Aktive Bildelemente / Effective pixel</i>	1920(H)×1080(V)
<i>Video Frame Rate</i>	25/30fps@1080P (CVI / AHD / TVI) 25/30fps@960H (Analog)
<i>Signal/Rauschabstand / SN ratio</i>	> 65 dB
<i>Objektiv / Lens</i>	2.7~13,5 mm Zoomobjektiv / <i>2.7~13,5 mm vario. lens</i>
<i>Blickwinkel / Angle of View</i>	H: 108°~30°
<i>Lichtempfindlichkeit / Illumination</i>	0.001 Lux, F1.5 (Color)
<i>Rauschunterdrückung / Noise reduction</i>	2DNR / 3DNR
<i>Weißabgleich / White balance</i>	AWB
<i>WDR (Digital Wide Dynamic Range)</i>	HLC / BLC / TrueWDR 120dB
<i>Videoausgang / Video output</i>	1 BNC (umschaltbar / <i>switchable</i>)
<i>Schutzart / Classification</i>	IP67
<i>OSD-Menü / OSD menu</i>	Mehrere Sprachen / <i>Multilanguage</i>
<i>IR- Reichweite / IR distance</i>	Max. 60m Reichweite* / <i>Max. 60m range*</i>
<i>Betriebsspannung / Voltage</i>	=12 VDC ±10% / ~24 VAC ±25%
<i>Leistungsaufnahme / Power consumption</i>	Max.12,5 Watt (IR on)
<i>Betriebstemperatur / Operating temperature</i>	-30° bis / <i>to +60° C</i>
<i>Lagertemperatur / Storage temperature</i>	0° bis / <i>to +60° C</i>
<i>Abmessungen / Dimensions</i>	237.9mm×90.7mm×90.7mm
<i>Gewicht / Weight</i>	Ca.820 g
<i>Gehäusefarbe / Housing color</i>	Weiß / <i>White</i>
<i>Kennzeichnung / Identifier</i>	CE, ROHS
<i>Empfohlenes Netzteil / Recommended power adapter</i>	SNPS-12D2

* Hinweis: Die Reichweite des IR-Strahlers ist stark abhängig von Einsatzort und von der Umgebung. Stark absorbierende Flächen, wie z.B. dunkle raue Strukturen (Boden, Rasen, Asphalt) können zu einer deutlichen Verringerung der maximalen Reichweite führen. Irrtum und technische Änderungen vorbehalten.

* Note: The range of the built-in IR-LEDs strongly depend on the location and the surroundings. Strongly absorbent surfaces, e.g. dark, rough structures (floor, lawn or asphalt) may lead to a considerable reduction of the maximum range. Subject to technical changes without notice. Errors excepted.

Aktuelle techn. Daten \ actual specification

Im Falle von techn. Änderungen finden Sie die aktuellste Version auf unserer Homepage.
In the case of techn. changes check the latest version on our homepage.



Technische Daten / Technical specifications

Modell / Model	BWFC-261KDIA
<i>Kameratyp / Camera type</i>	IR-Dome Kamera / <i>IR dome camera</i>
<i>Installation / Installation</i>	Innen- und Außenbereich / <i>Indoors and outdoors</i>
<i>Videonorm / Video norm</i>	Analog 960H (PAL / NTSC) / HD-CVI / TVI / AHD
<i>Bildsensor / Image sensor</i>	1/2.8" 2.0 Megapixel prog. scan CMOS
<i>Aktive Bildelemente / Effective pixel</i>	1920(H)×1080(V)
<i>Video Frame Rate</i>	25/30fps@1080P (CVI / AHD / TVI) 25/30fps@960H (Analog 960H)
<i>Signal/Rauschabstand / SN ratio</i>	> 65 dB
<i>Objektiv / Lens</i>	2.7~13,5 mm Zoomobjektiv / <i>2.7~13,5 mm vario. lens</i>
<i>Blickwinkel / Angle of View</i>	H: 108°~30°
<i>Lichtempfindlichkeit / Illumination</i>	0.001 Lux, F1.5 (Color)
<i>Rauschunterdrückung / Noise reduction</i>	2DNR / 3DNR
<i>Weißabgleich / White balance</i>	AWB
<i>WDR (Digital Wide Dynamic Range)</i>	HLC / BLC / TrueWDR 120dB
<i>Videoausgang / Video output</i>	1 BNC
<i>Schutzart / Classification</i>	IP67, IK10
<i>OSD-Menü / OSD menu</i>	Mehrere Sprachen / <i>Multi-language</i>
<i>IR- Reichweite / IR distance</i>	Max. 60m Reichweite* / <i>Max. 60m range*</i>
<i>Betriebsspannung / Voltage</i>	=12 VDC ±10% / ~24 VAC ±25%
<i>Leistungsaufnahme / Power consumption</i>	Max.9,9 Watt (IR on)
<i>Betriebstemperatur / Operating temperature</i>	-30° bis / <i>to +60° C</i>
<i>Lagertemperatur / Storage temperature</i>	0° bis / <i>to +60° C</i>
<i>Abmessungen / Dimensions</i>	Φ126mm×100mm
<i>Gewicht / Weight</i>	Ca.650 g
<i>Gehäusefarbe / Housing color</i>	Weiß / <i>White</i>
<i>Kennzeichnung / Identifier</i>	CE, ROHS
<i>Empfohlenes Netzteil / Recommended power adapter</i>	SNPS-12D2

* Hinweis: Die Reichweite des IR-Strahlers ist stark abhängig von Einsatzort und von der Umgebung. Stark absorbierende Flächen, wie z.B. dunkle raue Strukturen (Boden, Rasen, Asphalt) können zu einer deutlichen Verringerung der maximalen Reichweite führen. Irrtum und technische Änderungen vorbehalten.

* Note: The range of the built-in IR-LEDs strongly depend on the location and the surroundings. Strongly absorbent surfaces, e.g. dark, rough structures (floor, lawn or asphalt) may lead to a considerable reduction of the maximum range. Subject to technical changes without notice. Errors excepted.

Aktuelle techn. Daten \ actual specification

Im Falle von techn. Änderungen finden Sie die aktuellste Version auf unserer Homepage.
In the case of techn. changes check the latest version on our homepage.



OSD Menü per Rekorder bedienen / OSD menu setup by recorder

OSD Menü (e.g. CVI):

Über den Rekorder können Sie Kameraeinstellungen vornehmen.

OSD menu (e.g. CVI):

Use the recorder to do camera setup.

Zum Öffnen des OSD gehen Sie bitte wie folgt vor:

You can open the OSD by following the steps:

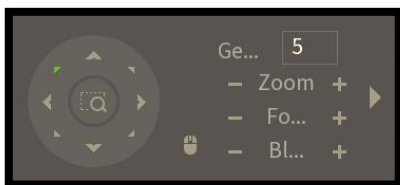
- I) Verbinden Sie die Kamera mit dem Rekorder.
- II) Wählen Sie mit der Maus die Kamera aus und klicken Sie mit der rechten Maustaste.
- III) Wählen Sie PTZ

- I) Connect the camera to recording system
- II) Do right click with mouse on cameras window
- III) Select PTZ



- IV) Erweitern Sie die Einstellungen mit

- V) Erweitern Sie die Einstellungen mit



- IV) Öffnen Sie das OSD Menü mit einem Klick auf:

- V) Öffnen Sie das OSD Menü mit einem Klick auf:

- VI) Steuern Sie das OSD mit dem Bedienfeld.

- VII) Steuern Sie das OSD mit dem Bedienfeld.



Hinweis: Abhängig von der verwendeten Firmware kann das Menü variieren
 Note: Pending on firmware version the menu can be different

Allgemeine Sicherheitshinweise

- Vor Inbetriebnahme des Gerätes sollte dieses Handbuch sorgfältig gelesen und als Nachschlagewerk verwahrt werden.
- Vor jeder Reinigung muss das Gerät ausgeschaltet und von der Betriebsspannung getrennt werden. Benutzen Sie für die Reinigung ein feuchtes Tuch. Benutzen Sie keine scharfen Reinigungsmittel oder Sprühdosen. Das Typenschild darf nicht ersetzt werden.
- Benutzen Sie keine Zusatzgeräte, die nicht vom Hersteller des Gerätes empfohlen wurden. Diese können die Funktionalität des Gerätes beeinflussen und schlimmstenfalls Verletzungen und einen elektrischen Schlag herbeiführen oder sogar Feuer auslösen.
- Betreiben Sie das Gerät niemals in der Nähe von Wasser oder anderen Flüssigkeiten.
- Das Gerät sollte an einem sicheren Ort und auf fester Unterlage gemäß den Angaben des Herstellers installiert werden. Schweres Gerät sollte mit großer Sorgfalt transportiert werden. Schnelle Halts, übermäßige Krafteinwirkungen und unebener Boden können die Ursache sein, dass das Gerät zu Boden fällt und schweren Schaden an Personen und anderen Objekten verursacht.
- Eventuell am Gerät befindliche Öffnungen dienen der Entlüftung und schützen das Gerät vor Überhitzung. Diese Öffnungen dürfen niemals zugedeckt oder zugestellt werden. Sorgen Sie dafür, dass das Gerät nicht überhitzt wird.
- Verwenden Sie nur die empfohlene Betriebsspannungsversorgung. Wenn Sie nicht sicher sind, ob die am Installationsort vorhandene Stromversorgung verwendet werden kann, fragen Sie Ihren Händler.
- Ein Gerät, das von einer polarisierten Stromversorgung versorgt wird, hat meistens als Sicherheitsvorkehrung einen Netzanschlusstecker mit unterschiedlichen Klinken, welche nur auf eine Art und Weise mit der Netzsteckdose verbunden werden können. Versuchen Sie niemals, diese Sicherheitsvorkehrung eines polarisierten Steckers außer Betrieb zu setzen.
- Wenn das Gerät eine Stromversorgung mit Erdungsanschluss erfordert, dann sollte es auch nur an eine entsprechende Netzsteckdose mit Erdungsanschluss angeschlossen werden. Steht eine solche Schukosteckdose nicht zur Verfügung, dann sollte sie von einem Elektriker installiert werden.
- Anschlusskabel sollten so verlegt werden, dass man nicht darauf treten kann oder dass sie durch herab fallende Gegenstände beschädigt werden können.
- Bei einem Gewitter oder bei längerer Nutzungspause sollte das Gerät immer von der Betriebsspannung getrennt werden. Lösen Sie auch andere Kabelverbindungen. Auf diese Weise schützen Sie das Gerät vor Blitzschäden oder Stromstößen.
- Setzen Sie Netzsteckdose und Netzkabel niemals einer Überbelastung aus. Feuer und elektrische Schläge können die Folge sein.
- Stecken Sie niemals Gegenstände durch die Öffnungen des Geräts. Sie können Spannungs- führende Teile berühren und einen elektrischen Schlag erhalten.
- Vergießen Sie auch niemals Flüssigkeiten über das Gerät.
- Bei Betriebsstörungen oder einem vollständigen Betriebsausfall schalten Sie das Gerät aus und trennen es von der Versorgungsspannung. Versuchen Sie niemals, selbst Wartungs- oder Reparaturarbeiten bei geöffnetem Gehäuse durchzuführen, da Sie sich gefährlichen Spannungen aussetzen. Überlassen Sie Wartungs- oder Reparaturarbeiten ausschließlich qualifizierten Fachwerkstätten.
- Als Ersatzteile dürfen nur Teile verwendet werden, die vom Hersteller zugelassen wurden oder solche, die identische Leistungsdaten aufweisen. Nicht genehmigte Ersatzteile können zu Schäden an Personen (elektrischer Schlag) und Gerät (Feuer) führen.
- Nach jeder Wartung oder Reparatur des Geräts muss das Gerät auf einwandfreien Betrieb überprüft werden.
- Die Installation des Geräts darf nur von qualifiziertem Personal ausgeführt werden und muss den örtlichen Spezifikationen und Vorschriften entsprechen.
- Richten Sie die Kamera nie auf ein Objekt mit hoher Leuchtkraft. Helle vertikale oder horizontale Linien können auf dem Bildschirm das gesamte Bild überstrahlen. Dieser Nachzieheffekt ist kein Fehler, sondern eine Eigenart der Halbleiter CCD's, wenn dieser einer starken Lichtquelle direkt ausgesetzt wird.
- Bei Einsatz dieser Kamera an Orten mit stark unterschiedlichen Lichtverhältnissen ist die Blendeneinstellung anzupassen.
- Bitte beachten Sie im Fall der Entsorgung unbrauchbarer Geräte die geltenden gesetzlichen Vorschriften.



Dieses Symbol bedeutet, dass elektrische und elektronische Geräte am Ende ihrer Nutzungsdauer vom Hausmüll getrennt entsorgt werden müssen. Bitte entsorgen Sie das Gerät bei Ihrer örtlichen kommunalen Sammelstelle.



Bei Kameras mit einem IR-Scheinwerfer:
Bewahren Sie stets einen Abstand von > 1m, um gesundheitlichen Schäden vorzubeugen.
Schauen Sie nie direkt in den IR-Scheinwerfer hinein, um Augenschäden zu vermeiden.

CE Richtlinien

Vorsicht: Änderungen und Modifizierungen, die nicht ausdrücklich durch die zuständige Genehmigungsbehörde genehmigt worden sind, können zum Entzug der Genehmigung zum Betreiben des Gerätes führen. Dieses Gerät entspricht den CE-Richtlinien.

General safety precautions and safety instructions

Safety instructions

- Before operating the appliance, please read this manual carefully and retain it for further reference.
- Before cleaning the appliance, it has to be switched off and unplugged from the power outlet. Wipe the appliance with a soft damp cloth.
Do not use harsh cleansers or aerosols for cleaning. The type label may not be replaced.
- Do not use attachments unless recommended by the manufacturer as they may affect the functionality of the appliance and result in the risk of fire, electric shock or injury.
- Never install the appliance in areas exposed to water or other liquids.
- The appliance has to be installed in a safe and stable location which is able to carry the weight of the appliance. Quick stops, excessive force, and uneven surfaces may cause the appliance to fall causing serious injury to persons and damage to objects.
- Openings in the appliance, if any, are provided for ventilation to ensure reliable operation of the appliance and to protect it from overheating. These openings must not be covered or blocked. Please make sure that the appliance does not overheat.
- The appliance should only be operated from the type of power source indicated on the marking label. If you are not sure of the type of power supplied at the installation location, please contact your local dealer.
- An appliance which is powered through a polarized plug (a plug with one blade wider than the other) will fit into the power outlet only one way. This is a safety feature. If you are unable to insert the plug into the outlet, try reversing the plug. Do not defeat the safety purpose of the polarized plug.
- If the appliance is powered through a grounding-type plug, the plug will only fit into a grounding-type power outlet. This is a safety feature. If your outlet does not have the grounding plug receptacle, contact your local electrician.
- Route power cords and cables in a manner to protect them from damage by being walked on or pinched by items placed upon or against them.
- For protection of the appliance during a lightning storm or when it is left unattended and unused for a longer period, unplug the appliance from the wall outlet. Disconnect any antennas or cable systems that may be connected to the appliance. This will prevent damage to the appliance due to lightning or power-line surges.
- Do not overload wall outlets and extension cords as this can result in a risk of fire or electric shock.
- Never insert items into the openings of the appliance. They may touch parts under electric current which may cause an electric shock.
- Never pour any liquids over the appliance.
- In case of any operating interruption or a complete operating failure please switch off the appliance and disconnect it from the wall outlet. Never attempt to service or repair the appliance yourself, as opening or removing covers may expose you to dangerous voltage or other hazards. Refer all servicing to qualified service personnel.
- When replacement parts are required, be sure that the service technician uses replacement parts specified by the manufacturer or that have the same characteristics as the original part. Unauthorized substitutions may result in fire, electric shock or other hazards.
- Upon completion of any service or repairs to the appliance, ask the service technician to perform safety checks to verify that the appliance is in proper operating condition.
- The appliance must only be installed by qualified service personnel and has to comply with local specifications and regulations.
- Never point the camera at an object with a high degree of luminance. Bright vertical or horizontal lines can result in a distortion (outshine) of the entire image on the monitor. This artifact is not an error but a particularity of semiconductor CCDs when they are directly exposed to a powerful light source.
- At the installation site, the camera has to be adjusted to the given light conditions (see OSD).
- Please respect the local legal regulations on waste if you need to dispose of discarded appliances.



This symbol means that electrical appliances need to be disposed of properly and not simply with unsorted household refuse. Please respect local regulations on waste disposal.



For cameras equipped with IR LEDs:
Please make sure to always keep a distance of > 1m to avoid damages to your health. Never look directly into the IR-LEDs – this may cause eye damages!

CE compliance

Attention: Any changes or modifications to this appliance which have not been explicitly approved of by the respective regulatory authority, may lead to a prohibition of usage of this appliance.

This appliance complies with the CE guidelines.



Notizen / Notes



Notizen / Notes

Hinweise / Notes**Hinweise zur Geräteentsorgung**

Bitte beachten Sie im Fall der Entsorgung unbrauchbarer Geräte die geltenden gesetzlichen Vorschriften.



Dieses Symbol bedeutet, dass elektrische und elektronische Geräte am Ende ihrer Nutzungsdauer vom Hausmüll getrennt entsorgt werden müssen. Bitte entsorgen Sie das Gerät bei Ihrer örtlichen kommunalen Sammelstelle.

Impressum

Das Copyright dieser Bedienungsanleitung liegt ausschließlich bei BURG-GUARD GMBH.

Jegliche Vervielfältigung auch auf elektronischen Datenträgern bedarf der schriftlichen Genehmigung der BURG-GUARD GMBH. Der Nachdruck – auch auszugsweise – ist verboten.

Irrtum und technische Änderungen vorbehalten.

SANTEC ist ein eingetragenes Warenzeichen der BURG-GUARD GMBH. Übrige evtl. genannte Firmen- und Produktnamen sind Warenzeichen oder eingetragene Warenzeichen bzw. Marken der jeweiligen Inhaber.

Notes on waste disposal

Please respect the local legal regulations on waste if you need to dispose of discarded appliances.



This symbol means that electrical appliances need to be disposed of properly and not simply with unsorted household refuse. Please respect local regulations on waste disposal.

Copyright

All rights reserved. This publication may not be reproduced, stored in a retrieval system or transmitted, in any form or by any means (electronic, mechanical, photocopying, recording or otherwise), without the written prior permission of BURG-GUARD GMBH. No reproduction of any part or excerpts thereof are permitted.

Errors excepted. Specifications are subject to change without notice for quality improvement.

SANTEC is a registered trademark of BURG-GUARD GMBH. All other companies or products mentioned in this publication are trademarks, registered trademarks or brands of the respective company.

