

Bedienungsanleitung

Hebelschneider

Best.-Nr. 2896474

Bestimmungsgemäße Verwendung

Bei diesem Produkt handelt es sich um einen Hebelschneider. Geeignet ist das Produkt u. a. für das Zuschneiden von Fotos, Karten und laminiertem Papier.

Informationen zur maximalen Schnittleistung finden Sie im Abschnitt „Technische Daten“. Der Kontakt mit Feuchtigkeit ist in jedem Fall zu vermeiden.

Aus Sicherheits- und Zulassungsgründen dürfen Sie das Produkt nicht umbauen und/oder verändern. Sollten Sie das Produkt für andere als die zuvor beschriebenen Zwecke verwenden, kann das Produkt beschädigt werden. Darüber hinaus kann eine unsachgemäße Verwendung zu weiteren Gefahren führen. Lesen Sie sich die Bedienungsanleitung sorgfältig durch und bewahren Sie sie sicher auf. Reichen Sie das Produkt nur zusammen mit der Bedienungsanleitung an Dritte weiter.

Dieses Produkt erfüllt die gesetzlichen nationalen und europäischen Anforderungen. Alle enthaltenen Firmennamen und Produktbezeichnungen sind Warenzeichen der jeweiligen Inhaber. Alle Rechte vorbehalten.

Lieferumfang

- Hebelschneider
- Bedienungsanleitung



Aktuelle Bedienungsanleitungen

Laden Sie aktuelle Bedienungsanleitungen über den Link www.conrad.com/downloads herunter oder scannen Sie den abgebildeten QR-Code. Befolgen Sie die Anweisungen auf der Webseite.

Symbol-Erklärung



VORSICHT! Gefahr durch bewegliche Schneidklinge.



Das Symbol mit dem Ausrufezeichen im Dreieck weist auf wichtige Informationen in dieser Bedienungsanleitung hin. Lesen Sie diese Informationen immer aufmerksam.

Sicherheitshinweise



Lesen Sie sich die Bedienungsanleitung sorgfältig durch und beachten Sie insbesondere die Sicherheitshinweise. Sollten Sie die in dieser Bedienungsanleitung aufgeführten Sicherheitshinweise und Informationen für einen ordnungsgemäßen Gebrauch nicht beachten, übernehmen wir keine Haftung für daraus resultierende Personen- oder Sachschäden. Darüber hinaus erlischt in solchen Fällen die Gewährleistung/Garantie.

a) Allgemeines

- Das Produkt ist kein Spielzeug. Halten Sie es von Kindern und Haustieren fern.
- Lassen Sie das Verpackungsmaterial nicht achtlos liegen. Dieses könnte andernfalls für Kinder zu einem gefährlichen Spielzeug werden.
- Schützen Sie das Produkt vor extremen Temperaturen, direkter Sonneneinstrahlung, starken Erschütterungen, hoher Feuchtigkeit, Nässe, brennbaren Gasen, Dämpfen und Lösungsmitteln.
- Setzen Sie das Produkt keiner mechanischen Beanspruchung aus.

- Sollte kein sicherer Betrieb mehr möglich sein, nehmen Sie das Produkt außer Betrieb und schützen Sie es vor unbeabsichtigter Verwendung. Der sichere Betrieb ist nicht mehr gewährleistet, wenn das Produkt
 - sichtbare Schäden aufweist,
 - nicht mehr ordnungsgemäß funktioniert,
 - über einen längeren Zeitraum unter ungünstigen Umgebungsbedingungen gelagert wurde oder
 - erheblichen Transportbelastungen ausgesetzt wurde.
- Gehen Sie stets vorsichtig mit dem Produkt um. Stöße, Schläge oder sogar das Herunterfallen aus geringer Höhe können das Produkt beschädigen.
- Wenden Sie sich an einen Fachmann, sollten Sie Zweifel in Bezug auf die Arbeitsweise oder die Betriebssicherheit der Vorrichtung haben.
- Lassen Sie Wartungs-, Änderungs- und Reparaturarbeiten ausschließlich von einer Fachkraft bzw. einer zugelassenen Fachwerkstatt ausführen.
- Sollten Sie noch Fragen haben, die in dieser Bedienungsanleitung nicht beantwortet wurden, wenden Sie sich an unseren technischen Kundendienst oder anderes Fachpersonal.
- In Schulen, Ausbildungseinrichtungen, Hobby- und Selbsthilfwerkstätten ist das Betreiben des Produkts durch geschultes Personal verantwortlich zu überwachen.
- Beachten Sie in gewerblichen Einrichtungen die Unfallverhütungsvorschriften des Verbandes der gewerblichen Berufsgenossenschaften für elektrische Anlagen

b) Hebelschneider

- Bei Nichtgebrauch ist die Schneidklinge stets nach unten (in die horizontale Position) zu klappen.
- Um sowohl Schäden an der Klinge als auch Verletzungen zu vermeiden, darf die maximal zulässige Schnittleistung unter keinen Umständen überschritten werden.
- Verwenden Sie die Vorrichtung immer auf einer flachen, ebenen und stabilen Oberfläche, um ein Umkippen zu vermeiden.
- Beim Zuschneiden ist stets darauf zu achten, dass das zu bearbeitende Material mit der Klemmvorrichtung fixiert ist.
- Tragen Sie die Vorrichtung niemals an der Schneidklinge oder dem sich daran befindlichen Griffstück.
- Halten Sie Ihre Finger von der Klinge fern.
- Entfernen Sie vor dem Zuschneiden sämtliche Büroklammern und Heftklammern.
- Setzen Sie das Produkt keiner Feuchtigkeit aus und lassen Sie es weder mit Wasser noch mit anderen Flüssigkeiten in Kontakt kommen. Andernfalls kann es zu Korrosion kommen.
- Sollte die Federwirkung beeinträchtigt sein und die Klinge ohne Ihr Zutun absinken, sehen Sie von der weiteren Verwendung ab.

Pflege und Reinigung

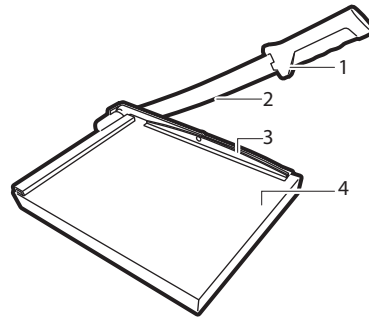
- Verwenden Sie keine aggressiven Reinigungsmittel, Alkohol oder andere chemische Lösungsmittel, da diese zu Schäden am Gehäuse und zu Fehlfunktionen führen können.
- Verwenden Sie zum Reinigen des Produkts ein trockenes, faserfreies Tuch.

Entsorgung



Entsorgen Sie das Produkt am Ende seiner Lebensdauer gemäß den geltenden gesetzlichen Bestimmungen. Sie erfüllen damit die gesetzlichen Verpflichtungen und leisten Ihren Beitrag zum Umweltschutz.

Übersicht



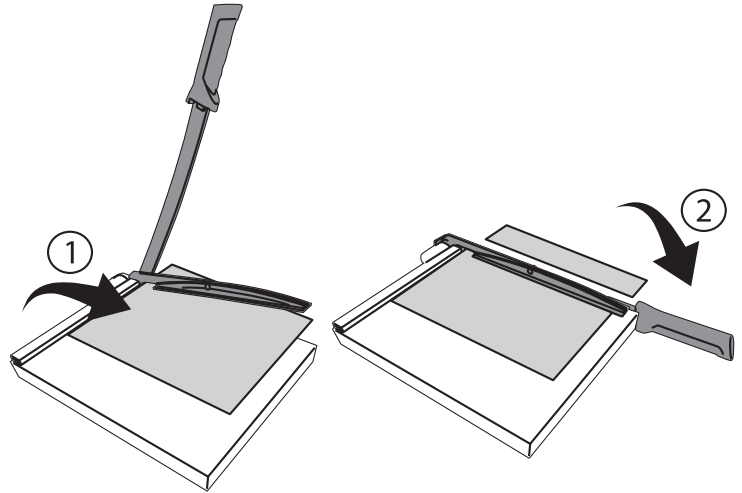
- 1 Griffstück des Schneidhebels
- 2 Schneidklinge mit Federung
- 3 Automatische Andruckleiste
- 4 Rasterung

Verwendung



VORSICHT!

Gefahr durch bewegliche Schneidklinge. Halten Sie Ihre Hände und Finger stets von der Klinge fern.



Technische Daten

Schnittleistung (max.)	12 Blatt Papier, 80 g, A4 1 Blech (Eisen, Kupfer, Aluminium), 0,2 mm 1 PVC-Bogen, 0,8 mm
Abmessungen (B x H x T)	270 x 60 x 495 mm
Gewicht	1,9 kg

GB Operating Instructions

Lever Cutter

Item No. 2896474

Intended use

The product is a lever cutter. Some uses include cropping photos, cards, and laminated paper.

Refer to the "Technical data" section for information about the maximum cutting capacity.

Contact with moisture must be avoided under all circumstances.

For safety and approval purposes, you must not rebuild and/or modify this product. If you use the product for purposes other than those described above, the product may be damaged. In addition, improper use can result in other hazards. Read the instructions carefully and store them in a safe place. Make this product available to third parties only together with its operating instructions.

This product complies with the statutory national and European requirements. All company names and product names are trademarks of their respective owners. All rights reserved.

Delivery content

- Lever cutter
- Operating instructions



Up-to-date operating instructions

Download the latest operating instructions at www.conrad.com/downloads or scan the QR code shown. Follow the instructions on the website.

Explanation of symbols



CAUTION! Moving blade cutter hazard.



The symbol with the exclamation mark in the triangle is used to indicate important information in these operating instructions. Always read this information carefully.

Safety instructions



Read the operating instructions carefully and especially observe the safety information. If you do not follow the safety instructions and information on proper handling in this manual, we assume no liability for any resulting personal injury or damage to property. Such cases will invalidate the warranty/guarantee.

a) General information

- The device is not a toy. Keep it out of the reach of children and pets.
- Do not leave packaging material lying around carelessly. This may become dangerous playing material for children.
- Protect the appliance from extreme temperatures, direct sunlight, strong jolts, high humidity, moisture, flammable gases, steam and solvents.
- Do not place the product under any mechanical stress.

- If it is no longer possible to operate the product safely, take it out of operation and protect it from any accidental use. Safe operation can no longer be guaranteed if the product:
 - is visibly damaged,
 - is no longer working properly,
 - has been stored for extended periods in poor ambient conditions or
 - has been subjected to any serious transport-related stresses.

- is visibly damaged,
- is no longer working properly,
- has been stored for extended periods in poor ambient conditions or
- has been subjected to any serious transport-related stresses.

- Please handle the product carefully. Jolts, impacts or a fall even from a low height can damage the product.

- Consult an expert when in doubt about the operation, safety of the appliance.

- Maintenance, modifications and repairs must only be completed by a technician or an authorised repair centre.

- If you have questions which remain unanswered by these operating instructions, contact our technical support service or other technical personnel.

- In schools, educational facilities, hobby and DIY workshops, the product must be operated under the supervision of qualified personnel.

- For installations in industrial facilities, follow the accident prevention regulations for electrical systems and equipment of the government safety organization or the corresponding authority for your country

b) Cutter

- When not in use, the blade should be placed down (in horizontal position).
- To prevent damage to the blade or injury, do not exceed the max. cutting capacity.
- Always operate on a flat, level, and steady surface to avoid overturning.
- Always operate with the clamp holding the material to be cut down.
- Never carry the lever cutter by the handle or blade.
- Keep your fingers away from the blade.
- Remove any paper clips and staples before cutting.
- Do not expose the product to humidity, water or other liquids. This can cause corrosion.
- Do not use if the spring action is damaged and the blade descends by itself.

Care and cleaning

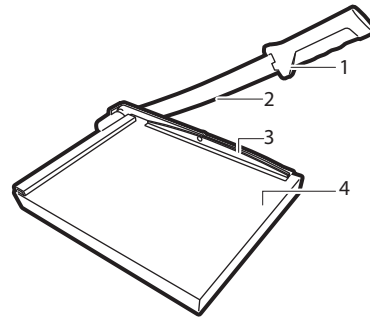
- Do not use any aggressive cleaning agents, rubbing alcohol or other chemical solutions as they can cause damage to the housing and malfunctioning.
- Clean the product with a dry, fibre-free cloth.

Disposal



At the end of its service life, dispose of the product in accordance with applicable regulatory guidelines. You thus fulfill your statutory obligations and contribute to the protection of the environment.

Overview



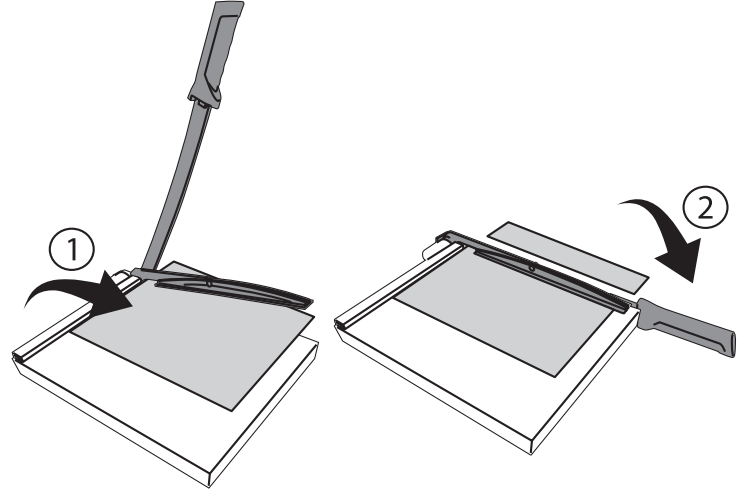
- 1 Cutting handle
- 2 Spring action blade
- 3 Automatic clamp
- 4 Grid lines

Operation



CAUTION!

Moving blade cutter hazard. Keep Hands and fingers away from the blade.



Technical data

Cutting capacity (max.).....	12x paper sheets, 80 g, A4
	1x 0.2 mm (iron, copper, aluminium) sheets
	1x 0.8 mm PVC sheets
Dimensions (W x H x D)	270 x 60 x 495 mm
Weight	1.9 kg

F Mode d'emploi

Massicot

N° de commande 2896474

Utilisation prévue

Le produit est une coupeuse à levier. Certains usages comprennent le découpage de photos, de cartes et de papier laminé.

Reportez-vous à la section « Données techniques » pour obtenir des informations sur la capacité de coupe maximale.

Dans tous les cas, le contact avec l'humidité doit être évité.

Pour des raisons de sécurité et d'homologation, toute restructuration et/ou modification du produit est interdite. Toute utilisation à des fins autres que celles décrites ci-dessus pourrait endommager le produit. En outre, une mauvaise utilisation vous expose à d'autres risques. Lisez attentivement les instructions du mode d'emploi et conservez-le dans un endroit sûr. Ne mettez ce produit à la disposition de tiers qu'avec son mode d'emploi.

Ce produit est conforme aux exigences nationales et européennes en vigueur. Tous les noms d'entreprises et appellations de produits sont des marques commerciales de leurs propriétaires respectifs. Tous droits réservés.

Contenu de l'emballage

- Coupeuse à levier
- Mode d'emploi



Mode d'emploi actualisé

Téléchargez le mode d'emploi le plus récent sur www.conrad.com/downloads ou scannez le code QR indiqué. Suivez les instructions figurant sur le site Web.

Explication des symboles



ATTENTION ! Danger lié à la lame de coupe mobile.



Le symbole avec le point d'exclamation dans un triangle sert à indiquer les informations importantes présentes dans ce mode d'emploi. Veuillez lire ces informations attentivement.

Consignes de sécurité



Lisez attentivement le mode d'emploi et observez particulièrement les consignes de sécurité. Nous déclinons toute responsabilité en cas de dommages corporels ou matériels résultant du non-respect des consignes de sécurité et des informations relatives à la manipulation correcte contenues dans ce manuel. De tels cas entraînent l'annulation de la garantie.

a) Informations générales

- Cet appareil n'est pas un jouet. Il doit rester hors de portée des enfants et des animaux domestiques.
- Ne laissez pas traîner le matériau d'emballage. Celui-ci peut se révéler dangereux si des enfants le prennent pour un jouet.
- Gardez l'appareil à l'abri de températures extrêmes, de la lumière directe du soleil, de secousses intenses, d'humidité élevée, d'eau, de gaz inflammables, de vapeurs et de solvants.
- N'exposez pas le produit à des contraintes mécaniques.

- Si une utilisation du produit en toute sécurité n'est plus possible, arrêtez de l'utiliser et protégez-le de toute utilisation accidentelle. Un fonctionnement sûr ne peut plus être garanti si le produit :
 - est visiblement endommagé,
 - ne fonctionne plus correctement,
 - a été stocké pendant une période prolongée dans des conditions défavorables ou
 - a été transporté dans des conditions très rudes.

- Manipulez le produit avec précaution. Des secousses, des chocs ou une chute, même de faible hauteur, peuvent endommager le produit.
- Consultez un spécialiste en cas de doute sur le fonctionnement et la sécurité de l'appareil.
- L'entretien, les modifications et les réparations doivent être effectués uniquement par un technicien ou un centre de réparation agréé.
- Si vous avez des questions dont la réponse ne figure pas dans ce mode d'emploi, contactez notre service d'assistance technique ou tout autre personnel technique.
- Le produit doit être utilisé sous la supervision d'un personnel qualifié dans les écoles, les établissements d'enseignement, les ateliers de loisirs et de bricolage.
- En matière d'installations dans des installations industrielles, respectez les prescriptions de prévention des accidents relatives aux systèmes et équipements électriques de l'organisme gouvernemental de sécurité ou de l'autorité correspondante de votre pays.

b) Gouge

- Lorsqu'elle n'est pas utilisée, la lame doit être positionnée vers le bas (en position horizontale).
- Pour éviter d'endommager la lame ou de vous blesser, ne dépassez pas la capacité de coupe maximale.
- Travaillez toujours sur une surface plate, plane et stable pour éviter de vous renverser.
- Utilisez toujours une pince pour immobiliser le matériau à couper.
- Ne portez jamais la coupeuse à levier par le manche ou la lame.
- Gardez vos doigts loin de la lame.
- Retirez les trombones et les agrafes avant de couper.
- N'exposez pas le produit à l'humidité, à l'eau ou à d'autres liquides. Ces éléments pourraient le corroder.
- N'utilisez pas le produit si l'action à ressort est endommagée et que la lame descend toute seule.

Entretien et nettoyage

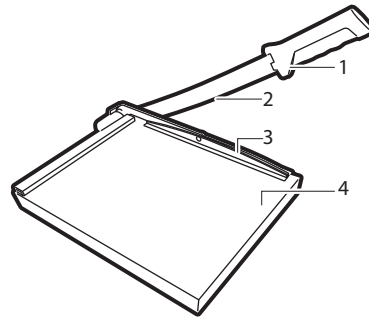
- N'utilisez pas de produits de nettoyage abrasifs, d'alcool à friction ou d'autre produit chimique ; ceux-ci risqueraient d'abîmer le boîtier et de causer des dysfonctionnements.
- Nettoyez le produit à l'aide d'un chiffon sec et sans fibres.

Élimination des déchets



En fin de vie, éliminez l'appareil conformément aux dispositions légales en vigueur. Ainsi, vous respectez les ordonnances légales et contribuez à la protection de l'environnement.

Vue d'ensemble



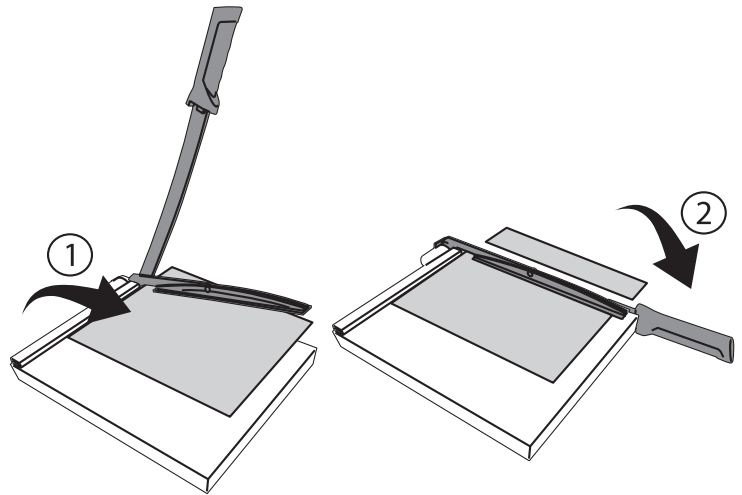
- 1 Poignée de coupe
- 2 lame d'action à ressort
- 3 Pince automatique
- 4 Lignes de grille

Fonctionnement



ATTENTION !

Danger lié à la lame de coupe mobile. Gardez vos mains et vos doigts loin de la lame.



Caractéristiques techniques

Capacité de coupe (max.)	12 feuilles de papier, 80 g, A4
	Tôles de 1 x 0,2 mm (fer, cuivre, aluminium)
	1 feuille de PVC de 0,8 mm
Dimensions (l x h x p)	270 x 60 x 495 mm
Poids	1,9 kg

Gebruiksaanwijzing

Stapelsnijder

Bestelnr. 2896474

Beoogd gebruik

Dit product is een snijmachine met hendel. Het wordt gebruikt voor het snijden van o.a. foto's, kaarten en gelamineerd papier.

Lees paragraaf "Technische gegevens" voor informatie over de maximale snijcapaciteit.

Contact met vocht moet absoluut worden vermeden.

Om veiligheids- en goedkeuringsredenen mag u niets aan dit product veranderen. Als het product voor andere doeleinden wordt gebruikt dan hierboven beschreven, kan het worden beschadigd. Bovendien kan onjuist gebruik tot andere gevaren leiden. Lees de gebruiksaanwijzing goed door en bewaar deze op een veilige plek. Het product mag alleen samen met de betreffende eigenaren. Alle rechten voorbehouden.

Het product is voldoet aan de nationale en Europese wettelijke voorschriften. Alle bedrijfs- en productnamen zijn handelsmerken van de betreffende eigenaren. Alle rechten voorbehouden.

Leveringsomvang

- Snijmachine
- Gebruiksaanwijzing



Meest recente gebruiksaanwijzing

Download de meest recente gebruiksaanwijzing via www.conrad.com/downloads of scan de afgebeelde QR-code. Volg de aanwijzingen op de website op.

Verklaring van de tekens



OPGELET! Gevaar door bewegende de snijhendel.



Dit symbool met het uitroepteken in een driehoek wordt gebruikt om belangrijke informatie in deze gebruiksaanwijzing te onderstrepen. Lees deze informatie altijd aandachtig door.

Veiligheidsinstructies



Lees de gebruiksaanwijzing aandachtig door en neem vooral de veiligheidsinformatie in acht. Indien de veiligheidsinstructies en de aanwijzingen voor een juiste bediening in deze gebruiksaanwijzing niet worden opgevolgd, aanvaarden wij geen verantwoordelijkheid voor hieruit resulterend persoonlijk letsel of materiële schade. In dergelijke gevallen vervalt de aansprakelijkheid/garantie.

a) Algemene informatie

- Dit apparaat is geen speelgoed. Houd het buiten het bereik van kinderen en huisdieren.
- Laat verpakkingsmateriaal niet achteloos rondslingeren. Dit kan voor kinderen gevaarlijk speelgoed worden.
- Bescherm het product tegen extreme temperaturen, direct zonlicht, sterke schokken, hoge vochtigheid, vocht, brandbare gasen, stoom en oplosmiddelen.
- Stel het product niet aan mechanische spanning bloot.

- Als het product niet langer veilig gebruikt kan worden, stel het dan buiten bedrijf en zorg ervoor dat niemand het per ongeluk kan gebruiken. Veilig gebruik kan niet langer worden gegarandeerd als het product:
 - zichtbaar is beschadigd,
 - niet meer naar behoren werkt,
 - gedurende een langere periode onder slechte omstandigheden is opgeslagen of
 - onderhevig is geweest aan ernstige transportbelasting.

- Behandel het product met zorg. Schokken, stoten of zelfs een val van geringe hoogte kunnen het product beschadigen.
- Raadpleeg een expert als u twijfelt over de gebruikveiligheid van het apparaat.
- Onderhoud, aanpassingen en reparaties mogen alleen uitgevoerd worden door een technicus of een daartoe bevoegd servicecentrum.
- Als u nog vragen heeft die niet door deze gebruiksaanwijzing worden beantwoord, kunt u contact opnemen met onze technische dienst of ander technisch personeel.
- Op scholen, onderwijsinstellingen en hobby- en doe-het-zelf-workshops moet het product worden gebruikt onder toezicht van gekwalificeerd personeel.
- Volg bij installatie in een industriële omgeving de voorschriften voor ongevalpreventie voor elektrische systemen en apparatuur van een veiligheidsinstantie of vergelijkbare instelling in uw land.

b) Mes

- Het mes dient omlaag te worden gehouden (in de horizontale stand) wanneer niet in gebruik.
- Om schade aan het mes of letsel te voorkomen, dient u nooit de maximale snijcapaciteit te overschrijden.
- Gebruik het apparaat altijd op een vlak, horizontaal en stabiel oppervlak om omkantelen te voorkomen.
- Gebruik het apparaat altijd terwijl de klem het te snijden materiaal op zijn plek houdt.
- Draag de snijmachine nooit aan de hendel of aan het mes.
- Houw uw vingers uit de buurt van het mes.
- Verwijder paperclips en nietjes voordat u begint met snijden.
- Stel het product niet bloot aan vochtigheid, water of andere vloeistoffen. Dit kan anders leiden tot corrosie.
- Gebruik het apparaat niet als de veerwerking is beschadigd en het mes vanzelf omlaag gaat.

Onderhoud en reiniging

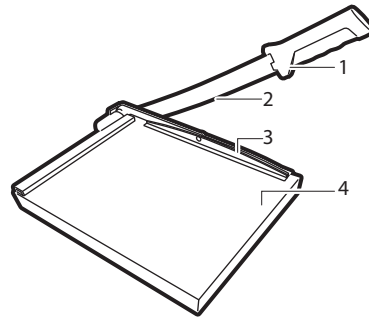
- Gebruik in geen enkel geval agressieve schoonmaakmiddelen, ontsmettingsalcohol of andere chemische oplossingen omdat deze schade toe kunnen brengen aan de behuizing en zelfs afbreuk kan doen aan de werking van het product.
- Reinig het product met een droog, pluisvrij doekje.

Verwijdering



Als het product niet meer werkt moet u het volgens de geldende wettelijke bepalingen voor afvalverwerking afvoeren. Op deze wijze voldoet u aan uw wettelijke verplichtingen en draagt u bij aan de bescherming van het milieu.

Overzicht



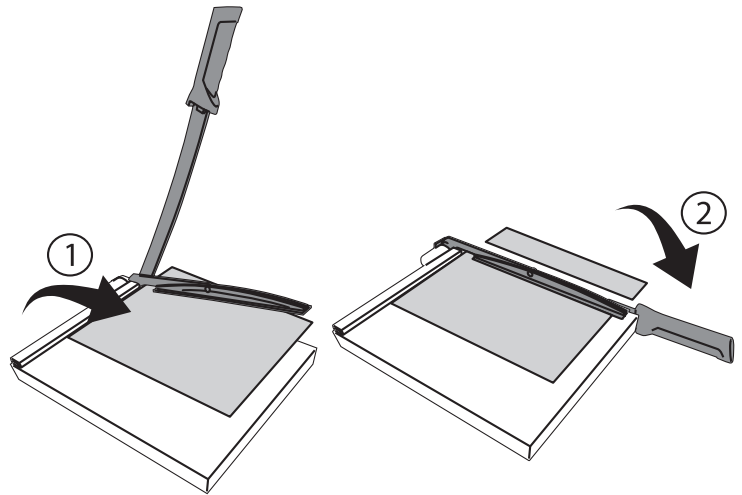
- 1 Snijhendel
- 2 Verend mes
- 3 Automatische klem
- 4 Rasterlijnen

Bediening



OPGELET!

Gevaar door bewegende snijhendel. Houd handen en vingers uit de buurt van het mes.



Technische gegevens

Snijcapaciteit (max.)	12x vellen papier, 80 g, A4 1x 0,2 mm (ijzer, koper, aluminium) bladen 1x 0,8 mm PVC-bladen
Afmetingen (B x H x D)	270 x 60 x 495 mm
Gewicht	1,9 kg