

BEDIENUNGSANLEITUNG



Bluetooth Lautsprecher

Model Nr.: BTX5



Lesen Sie die gesamte Anleitung des Gerätes sorgfältig durch, bevor Sie das Gerät benutzen. Bewahren Sie die Anleitung für den weiteren Gebrauch gut auf.



SICHERHEITSHINWEISE



- Das Ausrufezeichen im Dreieck weist den Benutzer auf wichtige Bedienungs- und Wartungsanweisungen (Service) in diesem Handbuch hin. Diese sind unbedingt zu befolgen.



- Dieses Gerät muss zum Aufladen des integrierten Akkus an eine DC5V-Ladebuchse (nicht im Lieferumfang enthalten) angeschlossen werden. Die Verwendung anderer oder höherer Spannungen kann zu einem Defekt führen.



- Stellen Sie das Gerät so auf, dass immer eine ungestörte Frischluftzufuhr sichergestellt ist. Stellen Sie das Gerät keines Falls auf Teppiche und in der Nähe von Gardinen auf und bauen Sie es nicht in Bücherregale ein.



- Setzen Sie das Gerät weder direkter Sonneneinstrahlung noch Wärmequellen wie z.B. Heizungen und offenen Feuerquellen aus.

- 1) Lesen Sie diese Bedienungsanleitung, bevor Sie versuchen, das Gerät anzuschließen oder zu bedienen.
- 2) Diese Bedienungsanleitung zum späteren Nachschlagen gut aufbewahren.
- 3) Dieses Gerät besitzt die IPX5 Zertifizierung und ist Spritzwassergeschützt. Das Gerät nicht in Wasser eintauchen.
- 4) Beachten Sie das die Schutzkappe der Anschlüsse geschlossen ist bevor das Gerät mit Feuchtigkeit in Kontakt kommt.
- 5) Das Gerät beim Laden vor Feuchtigkeit schützen.
- 6) Keine offenen Flammen wie Kerzen auf das Gerät stellen und das Gerät von offenen Flammen fernhalten.
- 7) Kinder sollten beaufsichtigt werden, um sicherzustellen, dass sie nicht mit dem Gerät spielen.
- 8) Stellen Sie sicher, dass das Gerät zum Laden des integrierten Akkus nur an eine DC 5V Stromquelle angeschlossen wird. Bei Verwendung höherer Spannung kann es zum defekt des Gerätes kommen.
- 9) Nur Zubehör und Ersatzteile verwenden die vom Hersteller frei gegeben sind.
- 10) Installieren Sie das Gerät gemäß den Anweisungen des Herstellers.
- 11) Stellen Sie das Gerät nur in ausreichend belüfteten Umgebungen auf.
- 12) Stellen Sie das Gerät auf eine ebene und stabile Oberfläche.
- 13) Nicht Temperaturen über 40°C aussetzen.
- 14) Entsorgen Sie verbrauchte Batterien oder defekte Akkus umweltgerecht.
- 15) Dieses Gerät hat keine vom Benutzer zu wartenden Teile. Versuchen Sie nicht, dieses Gerät selbst zu reparieren. Nur qualifiziertes Servicepersonal darf die Wartung durchführen. Bei einem Defekt setzen Sie sich mit Ihrem Händler oder dem Herstellerservice in Verbindung.
- 16) Beachten Sie speziell bei der Bedienung des Gerätes durch Kindern, dass keine Gegenstände in Geräteöffnungen gesteckt werden dürfen.
- 17) Stellen Sie das Gerät nicht in der Nähe von Fernsehgeräten, Lautsprechern und anderen Objekten, die starke Magnetfelder erzeugen auf.
- 18) Lassen Sie das Gerät nicht unbeaufsichtigt, wenn es benutzt wird.

LIEFERUMFANG

Gerät (BTX5)	1x
Bedienungsanleitung	1x
Micro-USB Kabel	1x
Karabinerhaken	1x

Alle Angaben ohne Gewähr.

Änderungen von Design und Spezifikation auch ohne Vorankündigung vorbehalten.

AKKU-LADEVORGANG

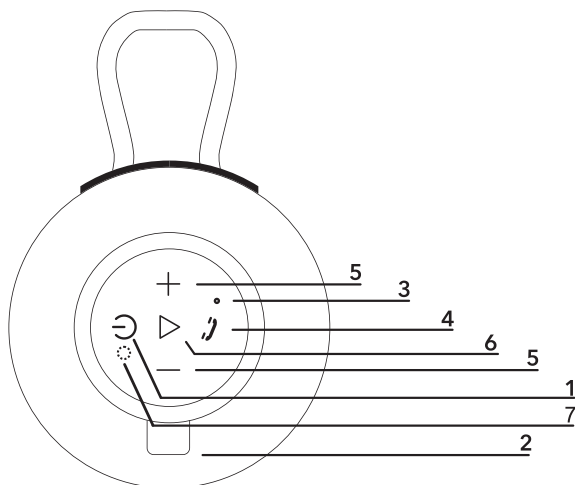
Dieses Gerät besitzt einen wieder aufladbaren Lithium Akku. Laden Sie das Gerät vor dem ersten Gebrauch vollständig auf.

1. Stecken Sie das Micro-USB Kabel mit der passenden Seite in die Micro USB Buchse.
2. Die andere Seite vom USB Kabel schließen Sie an eine DC 5V Stromquelle (nicht im Lieferumfang enthalten) an z.B. Handy Ladeadapter / PC USB Buchse.
3. Die Power LED am Gerät leuchtet während des Ladevorgangs rot.
4. Ist der Akku voll aufgeladen erlischt die LED. Ziehen Sie das USB Kabel vom Lautsprecher ab.
5. Ist der Akku leer und muss aufgeladen werden ertönt ein Signalton.

Hinweis:

- Der Akku ist fest eingebaut und darf nur durch qualifiziertes Service Personal getauscht werden.
- Wenn Sie das Gerät längere Zeit nicht benutzen, vergewissern Sie sich, dass das Gerät einmal im Monat vollständig aufgeladen wird, um den Akku zu schonen.
- Das Gerät beim Akku aufladen vor Feuchtigkeit schützen.

BEZEICHNUNG DER BEDIENELEMENTE



1.	Ein / Aus
2.	Micro USB Ladeanschluss
3.	Mic
4.	Telefongespräch annehmen / ablehnen / beenden
5.	Lautstärke + / Lautstärke -
6.	Wiedergabe / Pause
7.	Zeigt an wenn das Gerät geladen wird

Gerät einschalten / ausschalten

- Halten Sie die **POWER** Taste für ca. 3 Sekunden gedrückt bis ein Ton zu hören ist.

BLUETOOTH MODUS

Gerät mit einem Bluetooth Quellgerät verbinden:

- Schalten Sie das Gerät BTX5 ein.
- Starten Sie an Ihrem externen Quellgerät (Smartphone / Tablet) die Bluetooth Suche.
- Um die Geräte zu verbinden, wählen Sie das Gerät „BTX5“ aus der Liste der gefundenen Geräte aus.
- Ein Signalton ertönt und die Geräte sind verbunden.

Hinweis:

- **Bluetooth funktioniert am besten innerhalb von 10 Metern Sichtweite.**
- **Es können nur Bluetooth Signale empfangen werden. Andere Geräte die Bluetooth Signale empfangen wie z.B. andere Bluetooth Lautsprecher oder Bluetooth Kopfhörer können mit diesem Gerät nicht verbunden werden.**

Bluetooth Wiedergabe steuern.

- **Nächster / Vorheriger Titel:**
Drücken Sie kurz die **VOLUME +/-** Taste, um den nächsten oder vorherigen Titel wiederzugeben.
- **Lautstärke:**
Halten Sie die **VOLUME +/-** Taste gedrückt, um die Lautstärke zu verstellen.
- **Wiedergabe/Pause:**
Drücken Sie die die Taste **PLAY / PAUSE**, um die Wiedergabe zu pausieren oder fortzusetzen.

FREISPRECHFUNKTION

Wenn das Gerät BTX5 mit einem Smartphone per Bluetooth gekoppelt ist können Sie eingehende Anrufe über die Gerätetasten annehmen und beenden.

- **Anruf annehmen:**
Einmal die **PHONE** Taste drücken.
- **Anruf beenden:**
Erneut die **PHONE** Taste drücken.
- **Anruf ablehnen:**
Die **Phone** Taste ca. 3 Sekunden gedrückt halten.

PROBLEMLÖSUNG

Wenn Sie Probleme mit Ihrem Gerät haben, können Sie einige schnelle und einfache Überprüfungen durchführen, die zur Lösung des Problems beitragen können.

Kein Ton:

- Überprüfen Sie die Lautstärke Einstellung des Gerätes und der verbundenen Geräte.
- Überprüfen Sie, ob das Gerät eingeschaltet ist.

Keine Funktion:

- Schließen Sie das Gerät an eine DC 5V Stromquelle an. Beachten Sie beim Laden ob die LED rot leuchtet.
- Wenn das Gerät für längere Zeit nicht benutzt wird, ist es zu empfehlen das Gerät 1x im Monate vollständig aufzuladen um eine Beschädigung des Akkus zu vermeiden.

TECHNISCHE DATEN: BTX5

Allgemein

Spannungsversorgung	DC 5V (Micro USB)
Abmessungen / Gewicht	Ø 98 x 46mm / 0,19Kg
Bluetooth	V.5.0 / 2,4GHz
Max. Musikleistung	24W
IPX Standard	IPX5 Spritzwasser geschützt
Ladedauer	ca. 3 Stunden
Akku / Wiedergabezeit	Li-Po: 300mAh, 3,7V / ca. 2-3 Stunden

Alle Angaben ohne Gewähr.

Änderungen von Design und Spezifikation auch ohne Vorankündigung vorbehalten

VEREINFACHTE EU-KONFORMITÄTSERKLÄRUNG

Hiermit erklärt die UltraMedia GmbH & Co. Handels KG, dass der Funkanlagentyp BTX5 der Richtlinie 2014/53/EU entspricht.

Der vollständige Text der EU Konformitätserklärung kann unter der folgenden E-Mail-Adresse angefordert werden.

<https://www.ultramedia.de/produktansicht/BTX5.html>

Wir wünschen Ihnen viel Freude mit dem Gerät.

Ihr UltraMedia Team



ENTSORGUNGSHINWEISE



Dieses Symbol auf dem Gerät und / oder Zubehör bedeutet, dass das Gerät sowie Elektrische- und Elektronische Geräte am Ende seiner Lebensdauer getrennt von Ihrem Hausmüll entsorgt werden müssen. Es gibt getrennte Sammelsystem für das Recycling in der EU. Für weitere Informationen wenden Sie sich bitte an die örtliche Behörde oder Ihren Händler, bei dem Sie das Produkt erworben haben.

BATTERIEN UND AKKUS DÜRFEN NICHT IN DEN HAUSMÜLL ENTSORGT WERDEN! DURCH DAS NICHT FACHGERÄCHTE ENTSORGEN VON BATTERIEN UND AKKUS ENTSTEHEN UMWELTBELASTUNGEN / UMWELTSCHÄDEN.

JEDER VERBRAUCHER IST GESETZLICH VERPFLICHTET, BATTERIEN UND AKKUS AM ENDE DES LEBENS ZYKLUS AN GEEIGNETEN SAMMELSTENN WIE ZUM BEISPIEL, SEINER GEMEINDE/SEINES STADTTEILS ODER IM HANDEL ABZUGEBEN.

DAS ABGEBEN AN SAMMELSTELLEN IST KOSTENFREI. DURCH DAS ABGEBEN AN SAMMELSTELLEN WERDEN BATTERIEN UND AKKUS RECYCELT UND SO UMWELTSCHONEND DER ENTSORGUNG ZUGEFÜHRT.

DURCH DAS ENTSORGEN IN DEN HAUSMÜLL WERDEN BATTERIEN UND AKKUS NICHT DER UMWELTSCHONENDEN ENTSORGUNG ZUGEFÜHRT UND ES KANN ZU UMWELTSCHÄDIGUNGEN FÜHREN.

BATTERIEN UND AKKUS MÜSSEN VOR DER ENTSORGUNG DEM GERÄT ENTNOMMEN WERDEN. BITTE NUR IMENTLADENEN ZUSTAND ABGEBEN!

***) GEKENNZEICHNET MIT:**

CD = CADMIUM,

HG = QUECKSILBER,

PB = BLEI

GEWÄHRLEISTUNG



Sehr geehrte Kundin, sehr geehrter Kunde,

vielen Dank, dass Sie sich für eines unserer Produkte entschieden haben. Unsere Produkte unterlaufen im Zuge der Produktion einer genauen Qualitätskontrolle. Sollte Ihnen eines unserer Geräte dennoch Anlass zur Reklamation geben, oder Sie haben Fragen zu einem unserer Geräte, rufen Sie gerne unseren Kunden-Support an.

Auf TV- und SAT Geräte geben wir eine Gewährleistung von 36 Monaten, auf DVD-portable und Audio-Geräte eine Gewährleistung von 24 Monaten ab Kaufdatum. Außerhalb der Gewährleistung bieten wir Ihnen eine kostenpflichtige Reparatur nach Kostenvoranschlag an. Bitte setzen Sie sich vor dem Einsenden mit unserem Kunden-Support in Verbindung.

Die Gewährleistung bezieht sich auf Material und Produktionsfehler. Während der Gewährleistung wird Ihr Gerät repariert bzw. ausgetauscht. Eine Erstattung des Kaufbetrags ist durch die Firma UltraMedia leider nicht möglich. Ausgeschlossen von der Gewährleistung sind Beschädigungen, die durch unsachgemäßen Gebrauch, durch die Nutzung von Fremdzubehör, Sturz-, Staub-, Wasserschäden und Verschleißerscheinungen (z.B. Kratzer, optische Abnutzungen), die durch den Kunden oder Fremdeinwirkungen hervorgerufen worden sind.

Um die Gewährleistungsansprüche geltend zu machen, senden Sie das Gerät mit kompletten Zubehör, einer Rechnungskopie und der Fehlerbeschreibung an die unten angegebene Adresse ein. Geräten denen kein Kaufbeleg beiliegt kann leider keine Gewährleistung berücksichtigt werden. Bitte vergessen Sie für eventuelle Rückfragen nicht Ihre komplette Anschrift, eine Telefonnummer / E-Mail Adresse mit anzugeben.

Der Versand zu uns findet auf eigene Kosten statt. Unfreie Pakete können nicht angenommen werden und gehen an den Absender zurück. Bitte verpacken Sie das Gerät transportsicher. Für Transportschäden, die auf dem Transportweg zu uns entstehen, übernimmt die Firma UltraMedia keine Haftung. Nach Erhalt Ihrer Einsendung werden wir Ihr Gerät schnellstmöglich bearbeiten und an Sie zurücksenden.

Bitte setzen Sie sich vor dem Einsenden Ihres Gerätes mit unserem Kunden-Support oder Ihrem Fachhändler in Verbindung, da sich viele Probleme auch telefonisch lösen lassen können.

UltraMedia GmbH & Co. Handels KG
 Friedrich-Penseler-Str. 28
 D-21337 Lüneburg
www.ultramedia.de

service@ultramedia.de
 Tel.: +49 / (0) 4131/9239-20
 Mo.-Do.: 08:00-17:00
 Fr.: 08:00-14:30

USER MANUAL



Bluetooth SPEAKER

Model No.: BTX5



Read the entire manual of the appliance carefully before using the appliance. Keep the instructions in a safe place for future reference.



SAFETY INSTRUCTIONS



- The exclamation mark within the triangle is intended to alert the user to the presence of important operating and maintenance (servicing) instructions in the manual. These must be followed.



- This unit need connect with a DC5V charging socket (not included) for charging the integrated battery. The use of other or higher voltages can lead to a defect.



- Place the unit in such a way that an undisturbed supply of fresh air is always ensured. Do not place the appliance on carpets or near curtains and do not install it in bookshelves.



- Do not expose the unit to direct sunlight or heat sources such as heaters and open fire sources.

- 1) Read these operating instructions before attempting to connect or operate the unit.
- 2) Keep this manual in a safe place for future reference.
- 3) This unit has IPX5 certification and is splash-proof. Do not immerse the unit in water.
- 4) Make sure that the protective cap of the connectors is closed before the unit comes into contact with moisture.
- 5) Protect the unit from moisture when charging.
- 6) Do not place naked flame sources, such as candles, on the apparatus and keep the apparatus away from naked flame sources.
- 7) Children should be supervised to ensure that they do not play with the appliance.
- 8) Ensure that the unit is only connected to a DC 5V power source to charge the built-in battery. Use of higher voltages may cause the unit to malfunction.
- 9) Only use accessories and spare parts approved by the manufacturer.
- 10) Install the unit according to the manufacturer's instructions.
- 11) Install the unit only in adequately ventilated environments.
- 12) Place the unit on a flat and stable surface.
- 13) Do not expose to temperatures above 40°C.
- 14) Dispose of used batteries or defective rechargeable batteries in an environmentally friendly manner.
- 15) This unit has no user-serviceable parts. Do not attempt to repair this unit yourself. Only qualified service personnel may perform maintenance. In the event of a defect, contact your dealer or the manufacturer's service department.
- 16) Especially when children are operating the appliance, make sure that no objects are inserted into the openings of the appliance.
- 17) Do not place the unit near televisions, loudspeakers or other objects that generate strong magnetic fields.
- 18) Do not leave the unit unattended when in use.

WHAT'S IN THE BOX?

Main device (BTX5).....	1x
User manual.....	1x
Micro-USB cable.....	1x
Snap hook.....	1x

All information without guarantee.
Design and specification subject to change without notice.

BATTERY CHARGING

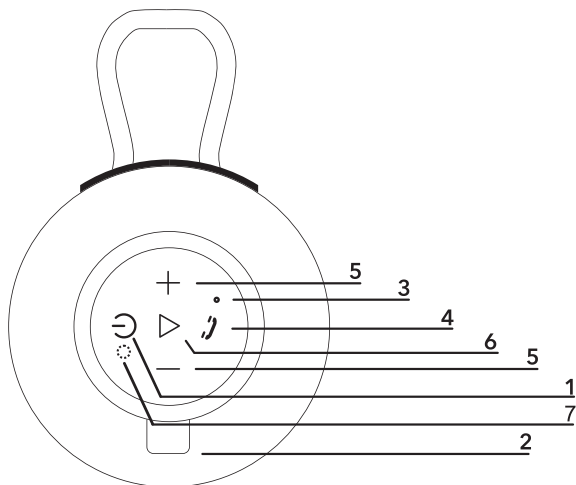
This unit has a rechargeable lithium battery. Fully charge the unit before using it for the first time.

1. Plug the micro USB cable with the appropriate side into the micro USB socket.
2. Connect the other side of the USB cable to a DC 5V power source (not included), e.g. mobile phone charging adapter / PC USB socket.
3. The power LED on the unit lights up red during charging.
4. When the battery is fully charged, the LED goes out. Disconnect the USB cable from the speaker.
5. When the battery is empty and needs to be recharged, a beep sounds.

Note:

- The battery is permanently installed and may only be replaced by qualified service personnel.
- If you do not use the unit for a longer period of time, make sure that the unit is fully charged once a month to preserve the battery.
- Protect the unit from moisture when charging.

CONTROL BUTTONS



1.	On / Off
2.	Micro USB charging port
3.	Mic
4.	Accept / reject / end telephone call
5.	Volume + / Volume -
6.	Playback / pause
7.	Indicates when the unit is charging

Switch on / switch off the unit



Switch on / Switch off:

Press and hold the **POWER** button for approx. 3 seconds until you hear a tone.

BLUETOOTH

Connect the unit to a Bluetooth source device:

1. Switch on the BTX5 unit.
2. Start the Bluetooth search on your external source device (smartphone / tablet).
3. To connect the devices, select the device "BTX5" from the list of devices found.
4. A signal tone sounds and the devices are connected.

Note:

- **Bluetooth works best within 10 metres visibility.**
- **Only Bluetooth signals can be received. Other devices that receive Bluetooth signals, such as other Bluetooth speakers or Bluetooth headphones, cannot be connected to this unit.**

Control Bluetooth playback:

- **Next / Previous track:**
Press the **VOLUME +/-** button briefly to play the next or previous track.
- **Volume:**
Press and hold the **VOLUME +/-** button to adjust the volume.
- **Play/Pause:**
Press the **PLAY / PAUSE** button to pause or resume playback.

HANDS-FREE FUNCTION

When the BTX5 is paired with a smartphone via Bluetooth, you can answer and end incoming calls using the device buttons.

- **Answer call:**
Press the **PHONE** button once.
- **End call:**
Press the **PHONE** button again.
- **Reject call:**
Press and hold the **PHONE** button for approx. 3 seconds.

PROBLEM SOLUTION

If you are having problems with your unit, there are some quick and easy checks you can do to help solve the problem.

No sound:

- Check the volume setting of the unit and the connected devices.
- Check that the unit is switched on.

No function:

- Connect the unit to a DC 5V power source. When charging, note whether the LED lights up red.
- If the unit is not used for a longer period of time, it is recommended to fully charge the unit once a month to avoid damage to the battery.

TECHNICAL DATA: BTX5

General

Power supply	DC 5V / 1A (Micro USB)
Dimensions / Weight	Ø 98 x 46mm / 0,19Kg
Bluetooth	V.5.0 / 2,4GHz
Max. Music power	24W
IPX standard	IPX5 splash water protected
Charging time	approx. 3 hours
Battery / Playback time	Li-Po: 300mAh, 3.7V / approx. 2-3 hours

All information without guarantee.

Design and specifications are subject to change without notice.

SIMPLIFIED EU DECLARATION OF CONFORMITY

UltraMedia GmbH & Co. Handels KG hereby declares that the radio system type BTX5 complies with Directive 2014/53 / EU.

The full text of the EU declaration of conformity can be requested from the following email address.

<https://www.ultramedia.de/produktansicht/BTX5.html>

We hope you enjoy using the device.

Your UltraMedia team



DISPOSAL INSTRUCTIONS



This symbol on the device and / or accessories means that the device and electrical and electronic devices must be disposed of separately from your household waste at the end of their service life. There are separate collection systems for recycling in the EU. For more information, please contact the local authority or the dealer where you purchased the product.

BATTERIES AND RECHARGEABLE BATTERIES MUST NOT BE DISPOSED OF WITH HOUSEHOLD WASTE!
NON-PROFESSIONAL DISPOSAL OF BATTERIES AND RECHARGEABLE BATTERIES CAUSES ENVIRONMENTAL POLLUTION / DAMAGE.

EVERY CONSUMER IS REQUIRED BY LAW TO RETURN BATTERIES AND ACCUMULATORS AT THE END OF THEIR WORKING LIFE CYCLE TO APPROPRIATE COLLECTION POINTS, SUCH AS THEIR MUNICIPALITY/BOROUGH OR RETAIL OUTLET.

DROP-OFF AT COLLECTION POINTS IS FREE OF CHARGE. BY HANDING THEM IN AT COLLECTION POINTS, BATTERIES AND ACCUMULATORS ARE RECYCLED AND THUS DISPOSED OF IN AN ENVIRONMENTALLY FRIENDLY WAY.

DISPOSING OF BATTERIES AND RECHARGEABLE BATTERIES IN HOUSEHOLD WASTE DOES NOT ENSURE ENVIRONMENTALLY FRIENDLY DISPOSAL AND MAY CAUSE DAMAGE TO THE ENVIRONMENT.

BATTERIES AND ACCUMULATORS MUST BE REMOVED FROM THE DEVICE BEFORE DISPOSAL. PLEASE RETURN ONLY IN DISCHARGED CONDITION!

***) MARKED WITH:**

CD = CADMIUM,

HG = MERCURY,

PB = LEAD

WARRANTY



Dear Customer,

Thank you for choosing one of our products. Our products undergo precise quality control in the course of production. If one of our devices gives you cause for complaint, or you have questions about one of our devices, please call our customer support.

We give a 36 month warranty on TV and SAT devices, and a 24 month warranty on portable DVD and audio devices from the date of purchase. Outside of the warranty, we offer you a paid repair based on a cost estimate. Please contact our customer support before submitting.

The warranty relates to material and production defects. Your device will be repaired or replaced during the warranty period. Unfortunately, UltraMedia cannot reimburse the purchase price. Damage caused by improper use, the use of third-party accessories, falls, dust, water damage and signs of wear (e.g. scratches, optical wear and tear) caused by the customer or external influences are excluded from the guarantee.

In order to assert the warranty claims, send the device with all accessories, a copy of the invoice and the description of the fault to the address given below. Devices that do not have a proof of purchase cannot be guaranteed. Please do not forget to include your full address and a telephone number / email address for any queries.

Shipping to us takes place at your own expense. Unpaid parcels cannot be accepted and are returned to the sender. Please pack the device securely for transport. UltraMedia assumes no liability for damage in transit that occurs on the way to us. After receiving your submission, we will process your device as soon as possible and send it back to you.

Before sending your device in, please contact our customer support or your specialist dealer, as many problems can also be solved over the phone.

UltraMedia GmbH & Co. Handels KG
 Friedrich-Penseler-Str. 28
 D-21337 Lüneburg
www.ultramedia.de

service@ultramedia.de
 Tel.: +49 / (0) 4131/9239-20
 Mo.-Do.: 08:00-17:00
 Fr.: 08:00-14:30