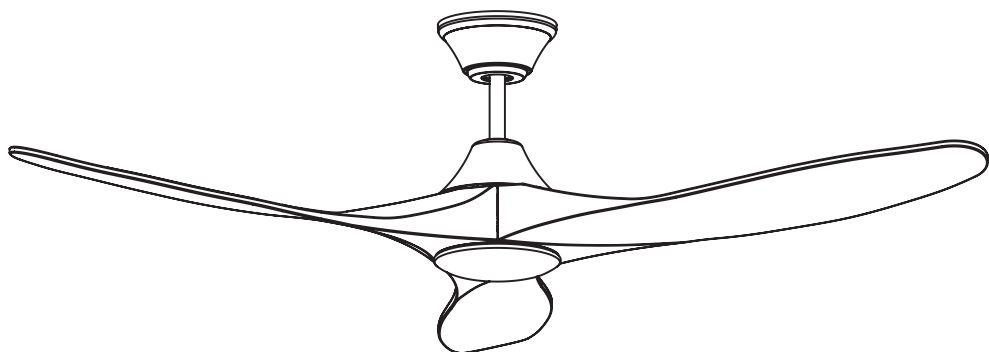


DE	Montage- und Bedienungsanleitung
FR	Instructions de montage et de service
ES	Instrucciones de montaje y uso
NL	Montage- en bedieningshandleiding

GB	Mounting and operating manual
IT	Istruzioni per il montaggio e l'uso
CZ	Návod k montáži a obsluze
PL	Instrukcja montażu i obsługi



**DECKENVENTILATOR  
CEILING FAN  
VENTILATEUR DE PLAFOND  
VENTILATORE DA SOFFITTO  
VENTILADOR DE TECHO  
STROPNÍ VENTILÁTOR  
PLAFONDVENTILATOR  
WENTYLATOR SUFITOWY**

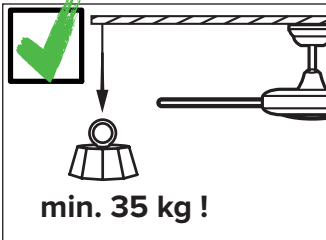
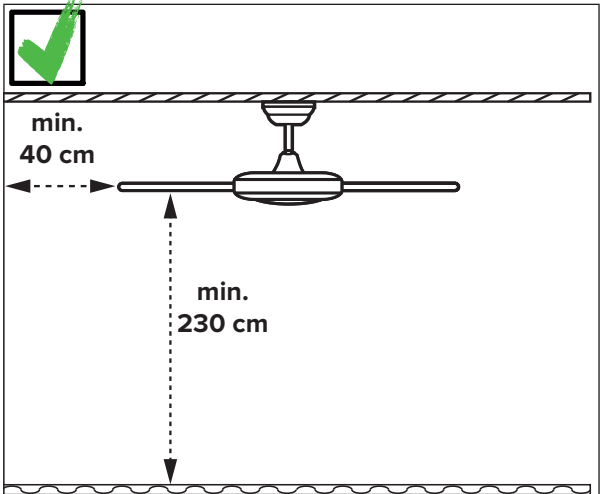
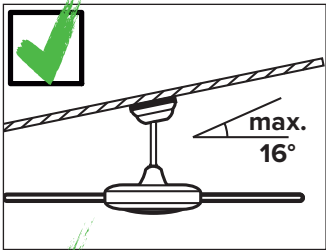
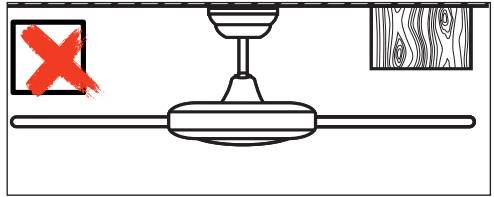
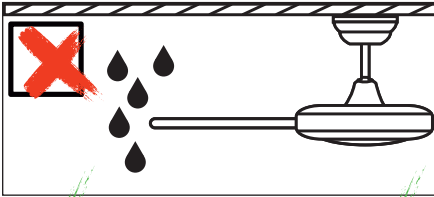
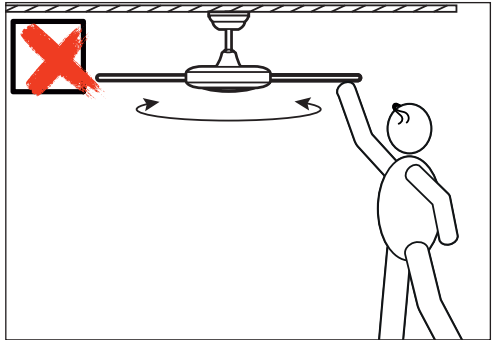
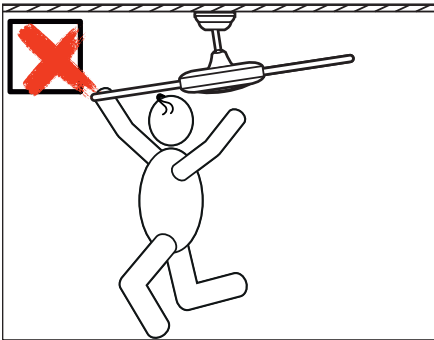
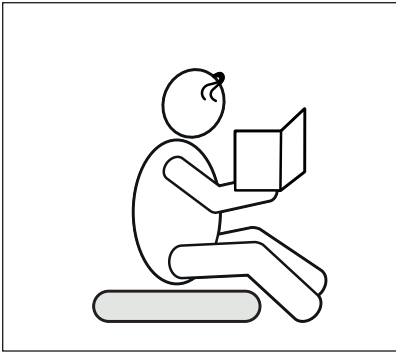


Sendefrequenz: 2,4 GHz  
Maximale Sendeleistung: <10dBm

Radio frequency 2.4 GHz  
Maximum transmitting power:<10dBm



**Eco Genuino-L**



**DE**      **INHALT**

Sicherheitshinweise .....	2, 4–6
Einzelteile.....	28–29
Montage Deckenhalter.....	32–34
Elektrischer Anschluss .....	44, 45
Zusammenbau.....	35–47
Inbetriebnahme.....	48
Codierung Fernbedienung.....	49–50
Bedienung.....	51
Hilfe bei Störungen.....	52
Reinigung/Wartung.....	52
Hinweise und Tipps.....	60
Entsorgungshinweise.....	63, 65, 66

**FR**      **CONTENU**

Consigne de sécurité.....	2, 10–12
Pièce détachée.....	28–29
Montage du support de plafond.....	32–34
Raccordement électrique.....	44, 45
Assemblage.....	35–47
Mise en service.....	48
Codage télécommande.....	49–50
Fonctionnement .....	51
Dépannage.....	54
Nettoyage / Maintenance .....	54
Conseils et astuces.....	61
Mise au rebut.....	63

**ES**      **INDICE**

Aviso de seguridad.....	2, 16–18
Componentes.....	30–31
Montaje del soporte .....	32–34
Conexión eléctrico.....	44, 45
Montaje.....	35–47
Puesta en servicio.....	48
Codificación control remoto .....	49–50
Funcionamiento .....	51
Resolución de problemas.....	56
Limpieza/Mantenimiento.....	56
Pistas y consejos .....	62
Disposición.....	64

**NL**      **INHOUD**

Veiligheidsinstructies.....	2, 22–24
Componenten.....	30–31
Montage plafondbeugel.....	32–34
Elektrische aansluiting .....	44, 45
Montage.....	35–47
Inbedrijfname.....	48
Codering afstandsbediening.....	49–50
Bediening.....	51
Hulp bij storingen.....	58
Onderhoud/reinigingsinstructies .....	58
Hints en tips .....	63
Verwijdering.....	64

**GB**      **CONTENT**

Safety instructions .....	2, 7–9
Parts .....	28–29
Installation ceiling bracket.....	32–34
Electrical connections .....	44, 45
Assembling.....	35–47
Initial operation .....	48
Coding remote control.....	49–50
Operation.....	51
Troubleshooting.....	53
Cleaning/Maintenance .....	53
Hints and Tips.....	60
Disposal.....	63

**IT**      **INDICE**

Avviso di sicurezza .....	2, 13–15
Componenti .....	28–29
Montaggio della staffa a soffitto.....	32–34
Collegamento elettrico.....	44, 45
Montaggio.....	35–47
Messa in funzione.....	48
Codifica telecomando.....	49–50
Funzionamento .....	51
Risoluzione dei problemi.....	55
Pulizia/Manutenzione.....	55
Suggerimenti e consigli.....	61
Smaltimento.....	63

**CZ**      **OBSAH**



Bezpečnostní pokyny.....	2, 19–21
Součásti ventilátoru.....	30–31
Montáž stropní držák.....	32–34
Elektrické zapojení.....	44, 45
Sestavení .....	35–47
Uvedení do provozu .....	48
Kódování dálkového ovládání.....	49–50
Ovládání.....	51
Řešení závad.....	57
Čištění a údržba.....	57
Poznámky a tipy.....	62
Likvidace.....	64

**PL**      **TREŚCI**

Instrukcje bezpieczeństwa.....	2, 25–27
Komponenty.....	30–31
Montaż uchwyty sufitowego.....	32–34
Przyłącza elektryczne.....	44, 45
Montaż .....	35–47
Uruchomienie .....	48
Kodowanie pilota.....	49–50
Obsługa.....	51
Pomoc z usterkami.....	59
Konserwacji/czyszczenia .....	59
Wskazówki i rady .....	63
Utylizacja.....	64

## Über diese Bedienungsanleitung

Bevor Sie den CasaFan-Ventilator installieren und benutzen, lesen Sie die Montage- und Bedienungsanleitung aufmerksam durch. Für die Sicherheit von Personen ist es wichtig, diese Anleitungen zu befolgen!

<b>Symbolerklärung:</b>	
 <b>WARNUNG: Elektrische Spannung!</b>	 <b>ACHTUNG:</b>
Warnt vor unmittelbarer Lebensgefahr.	Weist auf Gefahren zur Gesundheit und möglichen Sachschäden hin.
<b>Bei elektrischen Geräten besteht bei unsachgemäßer Verwendung, fehlerhafter Installation und bei Nichtbeachtung der Sicherheitshinweise Lebensgefahr durch einen elektrischen Schlag!</b>	

## SICHERHEITSHINWEISE

- Bewahren Sie die Bedienungsanleitung griffbereit auf. Geben Sie den Ventilator nie ohne Bedienungsanleitung an andere Personen weiter.
- Der Ventilator dient zur Umwälzung von trockener Raumluft. Der Einsatz in Maschinen, im Freien, in Garagen, sowie in feuchten, nassen, feuer- und explosionsgefährdeten Räumen ist nicht gestattet.
- Dieses Gerät kann von Kindern ab 8 Jahren und Personen mit eingeschränkten physischen, sensorischen oder geistigen Fähigkeiten oder mangels Erfahrung und Wissen eingesetzt werden, wenn eine angemessene Aufsicht oder ausführliche Anleitung zur Benutzung des Geräts in einer sicheren Weise gegeben wurde und sie verstehen, welche Gefahrenen damit verbunden sind.
- Reinigung und Wartung durch den Benutzer dürfen nicht von Kindern ohne Aufsicht durchgeführt werden.
- Falls ungewöhnliche Pendelbewegungen oder Geräusche auftreten, setzen Sie den Ventilator sofort außer Betrieb und kontaktieren Sie den Hersteller, seinen Kundendienst oder eine entsprechend qualifizierte Person.
- Austausch von Teilen der Sicherheitsaufhängung darf nur durch den Hersteller, einen Servicepartner oder einer entsprechend qualifizierten Person und nur mit Originalersatzteilen erfolgen.
- Die Montage des Aufhängesystems muss durch den Hersteller,

- seinen Kundendienst oder einer entsprechend qualifizierten Person erfolgen.
- Vor Zugang an den Anschluss und der Montage muss der Strom allpolig abgestellt werden (Sicherung im Sicherungskasten).
- Kinder dürfen nicht mit dem Gerät spielen.
- Bevor Sie den Ventilator reinigen oder warten, trennen Sie den Strom durch Trennen der Sicherung im Sicherungskasten.
- Den elektrischen Anschluss und die elektrische Wartung dieses Ventilators darf nur ein ausgebildeter Elektriker, eine Elektrofachkraft oder eine entsprechend qualifizierte Person durchführen.
- Die Spannungsangabe auf dem Typenschild muss mit der örtlichen Netzspannung übereinstimmen.
- Führen Sie die Kabel nicht über scharfe Kanten und quetschen Sie die Kabel während der Montage auf keinen Fall.
- Der Ventilator darf nur vollständig montiert betrieben werden!
- **Wichtig!** Der Netzanschluss benötigt einen zweipoligen Trennschalter mit einer Kontaktöffnungsweite von mindestens 3 mm. Die Trennvorrichtung muss in die feste Verdrahtung entsprechend den gültigen technischen Regeln integriert sein.
- Die elektrische Sicherheit des Ventilators ist nur gewährleistet, wenn das Erdungssystem der Hausinstallation vorschriftsmäßig installiert und der Ventilator daran angeschlossen ist.
- Der Netzanschluss, an der der Ventilator angeschlossen ist, muss den geltenden lokalen Normen entsprechen.
- Wählen Sie einen sicheren, ungefährlichen Montageort, an dem keine Gegenstände in den Lauf der Flügel geraten können.
- Die Struktur der Decke muss das 5-fache Gewicht des Ventilators (aufgrund der Bewegung) tragen können.
- Alle Flügel des Ventilators müssen einen Mindestabstand von 2,30 m zum Fußboden haben.
- Halten Sie den Ventilator von Wärmequellen fern. Der Mindestabstand zu Heizstrahlern und Öfen beträgt 1,5 m.
- Vor Inbetriebnahme die fachgerechte Montage sowie alle elektrischen Anschlüsse nochmals überprüfen, um jegliche Fall-, Feuer- oder Stromschlag-Gefahr zu verhindern.

## Unsere Deckenventilatoren sind Qualitätsprodukte und für eine lange Lebensdauer konzipiert.

- Entsorgen Sie ein Gerät am Ende seiner Lebensdauer und ggf. zum Betrieb des Gerätes notwendige Batterien nicht im Hausmüll!
- Informieren Sie sich über lokale Rückgabe- und Recyclingmöglichkeiten und nutzen Sie zur Entsorgung die vorhandenen Sammelstellen in Ihrer Umgebung.
- Entsorgen Sie nicht mehr benötigtes Verpackungsmaterial umweltbewusst und für Kinder unzugänglich.
- Es besteht Erstickungsgefahr für Kinder durch Einatmen oder Verschlucken von Teilen der Verpackung.

## EINZELTEILE (Abbildung, Seite 28)

Packen Sie den Ventilator aus und überprüfen Sie den Packungsinhalt auf Vollständigkeit.



Alle auf der Abbildung dargestellten Teile müssen enthalten und unbeschädigt sein.

<b>Technische Daten:</b>		
Typ	Eco Genuino-L 122	Eco Genuino-L 152
Nennspannung	220 - 240 V ~ 50 Hz	
Leistung Motor	3,5 - 12 W	3,5 - 17 W
Leistung Leuchte	17 W (max.)	
Schutzklasse/Schutzart	I/IP20	
Stufen	6 (mit Fernbedienung)	
Maße Ø × Höhe	1220 × 420 (320*) mm	1520 × 420 (320*) mm
Abstand Decke – Flügel	390 (290*) mm	390 (290*) mm
Gewicht	8,5 kg	8,9 kg
Leuchte	Dieses Produkt enthält eine Lichtquelle der Energieeffizienzklasse F	
Wartungszyklus	jährlich	
Technische Änderungen vorbehalten.		

\* Deckenstange auf 100 mm Länge gekürzt (kleinstmögliche Höhe)

## About this operating manual

Before using the CasaFan fan, read the mounting and operating manual carefully. For the safety of persons it is important to follow these instructions!

Explanation of symbols:	
 <b>WARNING: Electric voltage!</b>	 <b>ATTENTION:</b>
Warns you of immediate danger to life.	Indicates risks to health and possible damage to property.
<b>With electrical devices, there is a danger to life from electric shock if used improperly, installed incorrectly or if the safety instructions are not observed!</b>	

## SAFETY ADVICES

- Keep the operating manual within reach. Never pass the fan onto another person without the operating manual.
- This ceiling fan is for circulating dry room air. Their use in machines, outside, in garages, in moist or wet rooms or rooms in danger of fire or explosion, is not permitted.
- This appliance can be used by children aged from 8 years and above and persons with reduced physical, sensory or mental capabilities or lack of experience and knowledge if they have been given supervision or instruction concerning use of the appliance in a safe way and understands the hazards involved.
- Cleaning and user maintenance shall not be made by children without supervision.
- If unusual oscillating movement is observed, immediately stop using the ceiling fan and contact the manufacturer, its service agent or suitably qualified persons.
- Replacement of parts of the safety suspension system device shall be performed by the manufacturer, its service agent or suitably qualified persons.
- Mounting of the suspension system shall be performed by the manufacturer, its service agent or suitably qualified persons.

- Before accessing the connection and installation, the current must be disconnected on all poles (fuse in fuse box).
- Children shall not play with the appliance.
- Ensure that the fan is switched off from the supply mains before service and maintenance.
- The electrical connection and electrical maintenance of this fan may only be carried out by a trained electrician, a skilled electrician or an appropriately qualified person.
- The voltage details on the rating label are to conform with the available mains voltage.
- Do not run the cables over sharp edges and under no circumstances squeeze the cables during installation.
- Only operate the ceiling fan when completely assembled!
- **WARNING!** The mains connection requires a two-pole isolating switch with a contact opening width of at least 3 mm. The disconnecting device must be integrated into the fixed wiring according to the valid technical regulations.
- The electrical safety of the fan is only guaranteed if the earthing system of the building installation is installed in accordance with the regulations and the fan is connected to it.
- The mains connection to which the fan is connected must comply with the applicable local standards.
- Choose a safe place for installation and make sure that there are no objects within the area of rotation.
- The construction and fixture of the holder and ceiling is to be able to bear 5 times the weight of the fan when being moved.
- None of the fan blades are to be less than 2.3 m from the ground.
- Keep the fan away from heat sources. The minimum distance to radiant heaters and stoves is 1.5 m.
- Before first using after the setup, all electrical and mechanical connections are to be checked in order to prevent any fall, fire or electric shock.



## Our ceiling fans are quality products and designed for a long service life.

- Do not dispose of a appliance at the end of its service life and any batteries required to operate the appliance in household waste!
- Find out about local return and recycling possibilities and use the existing collection points in your area for disposal.
- Dispose of packaging material that is no longer required in an environmentally friendly manner and inaccessible to children.
- There is a risk of suffocation for children by inhaling or swallowing parts of the packaging.

## PARTS (Figure, page 28)



Unpack the fan and compare the package contents for completeness. All the parts shown in the figure are to be present and undamaged.

<b>Technical data:</b>		
Type	Eco Genuino-L 122	Eco Genuino-L 152
Mains voltage	220 - 240 V ~ 50 Hz	
Power motor	3.5 - 12 W	3.5 - 17 W
Power light kit	17 W (max.)	
Protection clas	I/IP20	
No of speeds	6 (with remote control)	
Dimensions Ø × H	1220 × 360 (280*) mm	1520 × 360 (285*) mm
Dist. ceiling – blades	1220 × 420 (320*) mm	1520 × 420 (320*) mm
Weight	390 (290*) mm	390 (290*) mm
Light kit	This product contains an energy efficiency class F light source	
Service interval	once a year	
Subject to technical modifications.		

\* Downrod reduced to 100 mm height (smallest possible height)

## A propos du mode d'emploi

Lisez attentivement le mode d'emploi avant d'utiliser le ventilateur CasaFan. Pour la sécurité des personnes, il est important de suivre ces instructions !

<b>Explication des symboles:</b>	
 <b>AVERTISSEMENT : Tension électrique !</b>	 <b>ATTENTION</b>
Vous avertit d'un danger immédiat pour la vie.	Indique les risques pour votre santé et les éventuels risques de blessure.
<b>Les appareils électriques présentent un danger de mort par électrocution s'ils sont mal utilisés, mal installés ou si les consignes de sécurité ne sont pas respectées !</b>	

## CONSIGNES DE SÉCURITÉ

- Gardez le mode d'emploi à portée de main. Ne donnez jamais le ventilateur à une autre personne sans son mode d'emploi.
- Ce ventilateur sert à la circulation de l'air ambiant sec. L'utilisation dans des machines, à l'extérieur, dans des garages ainsi que des locaux humides, exposés aux risques d'explosion est interdite.
- Cet appareil peut être utilisé par des enfants de plus de 8 ans et par des personnes ayant des capacités physiques, sensorielles ou mentales réduites ou manquant d'expérience et de connaissances, à condition qu'une supervision appropriée ou des instructions détaillées pour utiliser l'appareil en toute sécurité aient été données et qu'elles comprennent les risques encourus.
- Nettoyage et entretien utilisateur ne doit pas être fait par des enfants sans surveillance.
- Si un mouvement de pendule inhabituel est observé, cesser de l'utiliser cesse immédiatement d'utiliser le ventilateur de plafond et contacter le fabricant, son agent de service ou une personne qualifiée dans le cadre.
- Le montage du système de suspension doit être installé par le fabricant, son service clientèle ou des personnes dûment qualifiée.
- Les pièces de la suspension de sécurité ne peuvent être remplacées que par le fabricant, un partenaire de service ou une person ne

dûment qualifiée et uniquement avec des pièces de rechange d'origine.

- Avant d'accéder au raccordement et à l'installation, le courant doit être coupé à tous les pôles (fusible dans la boîte à fusibles).
- Les enfants ne doivent pas jouer avec l'appareil.
- Avant de nettoyer ou d'entretenir le ventilateur, éteignez-le ou coupez le courant en coupant le fusible dans la boîte à fusibles.
- Le raccordement électrique et l'entretien électrique de ce ventilateur ne peuvent être effectués que par un électricien formé, un électricien qualifié ou une personne dûment qualifiée.
- La tension indiquée sur la plaque signalétique doit correspondre à la tension secteur effective.
- Ne faites pas passer les câbles sur des bords tranchants et n'écrasez jamais les câbles pendant l'installation.
- Ne faites fonctionner le ventilateur de plafond que lorsqu'il est complètement assemblé !
- **AVERTISSEMENT !** Le raccordement au réseau nécessite un sectionneur bipolaire dont la largeur d'ouverture des contacts est d'au moins 3 mm. Le dispositif de sectionnement doit être intégré dans le câblage fixe conformément aux règles techniques en vigueur.
- La sécurité électrique du ventilateur n'est garantie que si le système de mise à la terre de l'installation du bâtiment est installé conformément à la réglementation et que le ventilateur y est connecté.
- Le branchement au réseau auquel le ventilateur est raccordé doit être conforme aux normes locales applicables.
- Choisissez un endroit sûr et sécuritaire pour l'assemblage et que le site d'installation choisi permet au ventilateur de tourner librement.
- La structure de la boîte de sortie doit pouvoir supporter le poids 5 fois du ventilateur (en mouvement) minimum.
- La distance entre les pales et le sol, doit être supérieure ou égale à 2,3 m.
- Tenez le ventilateur éloigné des sources de chaleur. La distance minimale par rapport aux radiateurs et aux poêles est de 1,5 m.
- Après le montage complet de votre ventilateur, assurez-vous que toutes les connexions sont parfaitement réalisées et serrer bien les vis et les écrous.

## Nos ventilateurs de plafond sont des produits de qualité et conçus pour une longue durée de vie.

- Ne jetez pas un appareil en fin de vie et les piles nécessaires à son fonctionnement dans les ordures ménagères !
- Informez-vous sur les possibilités locales de reprise et de recyclage et utilisez les points de collecte existants dans votre région pour l'élimination.
- Éliminez les matériaux d'emballage qui ne sont plus nécessaires de manière écologique et inaccessibles aux enfants.
- Il existe un risque de suffocation pour les enfants par inhalation ou ingestion de parties de l'emballage.

### PIÈCE DÉTACHÉE (Figure, page 28)

Déballez le ventilateur et comparez le contenu de l'emballage pour vérifier qu'il est complet.



Toutes les parties représentées dans l'illustration doivent être contenues et non endommagées.

<b>Caractéristiques techniques :</b>		
Typ	Eco Genuino-L 122	Eco Genuino-L 152
Tension nominale	220 - 240 V ~ 50 Hz	
Puissance moteur	3,5 - 12 W	3,5 - 17 W
Puissance lumière	17 W (max.)	
Classe de protection	I/IP20	
Vitesses	6 (avec télécommande)	
Cotes Ø × H	1220 × 420 (320*) mm	1520 × 420 (320*) mm
Dist. plafond – pales	390 (290*) mm	390 (290*) mm
Poids	8,5 kg	8,9 kg
Lumière	Ce produit contient une source de classe d'efficacité énergétique F	
Service interval	annuellement	
Sous réserve de modifications techniques.		

\* Tige de plafond réduite à 100 mm de hauteur (hauteur la plus basse possible)

## Sulle istruzioni per l'uso

Prima di utilizzare il ventilatore CasaFan, leggere attentamente le istruzioni per il montaggio e l'uso. Per la sicurezza delle persone è importante seguire queste istruzioni!

<b>Significato dei simboli:</b>	
 <b>AVVERTENZA: Tensione elettrica!</b>	 <b>ATTENZIONE</b>
Vi avverte di un pericolo immediato per la vita.	Indica rischi per la salute e possibili danni alle cose.
<b>Con i dispositivi elettrici, c'è pericolo di morte per scosse elettriche se utilizzati in modo improprio, installati in modo errato o se non vengono rispettate le istruzioni di sicurezza!</b>	

### INDICAZIONI DI SICUREZZA

- Tenere le istruzioni per l'uso a portata di mano. In caso di trasferimento del ventilatore a terzi, accludete sempre le relative istruzioni per l'uso.
- Il ventilatore svolge funzioni di ricircolo dell'aria nel locale. Non è consentito l'impiego del ventilatore all'interno di macchinari, in luoghi aperti non protetti, garage e locali umidi o con rischio d'incendio ed esplosione.
- Questo apparecchio può essere utilizzato da bambini di età compresa dagli 8 anni in su e le persone con ridotte capacità fisiche, sensoriali o mentali, o mancanza di esperienza e conoscenza, se non siano controllati o istruiti all'uso dell'apparecchio in modo sicuro e capisce i rischi coinvolti.
- Pulizia e manutenzione utente non deve essere fatta da bambini senza supervisione.
- Se si osserva un movimento a pendolo insolito, smettere di usarlo immediatamente cessare di utilizzare il ventilatore a soffitto e contattare il costruttore o dal suo servizio o una persona qualificata in connessione.
- I componenti delle sospensioni di sicurezza possono essere sostituiti solo dal produttore, da un partner di assistenza o da una persona adeguatamente qualificata e solo con ricambi originali.
- Il montaggio del sistema di sospensione deve essere eseguito dal costruttore, dal suo partner di assistenza o da persone adeguata-

- mente qualificate, utilizzando pezzi di ricambio originali.
- Prima di accedere al collegamento e all'installazione, l'alimentazione deve essere disinserita su tutti i poli (fusibile nella scatola dei fusibili).
- I bambini non devono giocare con l'apparecchio.
- Accertarsi che il ventilatore sia scollegato dalla rete elettrica (Fusibile!), prima di effettuare la pulizia e la manutenzione.
- Il collegamento elettrico e la manutenzione elettrica di questo ventilatore possono essere eseguiti solo da un elettricista specializzato, da un elettricista qualificato o da una persona adeguatamente qualificata.
- I valori di tensione riportati sulla targhetta devono corrispondere alla tensione di alimentazione.
- Non condurre i cavi su spigoli vivi e non spremere mai i cavi durante l'installazione!
- L'apparecchio può essere utilizzato solo a montaggio completo!
- **AVVERTENZA !** Il collegamento alla rete elettrica richiede un sezionatore bipolare con un'ampiezza di apertura dei contatti di almeno 3 mm. Il dispositivo di isolamento deve essere integrato nel cablaggio fisso secondo le norme tecniche vigenti.
- La sicurezza elettrica del ventilatore è garantita solo se il sistema di messa a terra dell'impianto dell'edificio è installato secondo le norme e se il ventilatore è collegato ad esso.
- Il collegamento alla rete elettrica a cui è collegato il ventilatore deve essere conforme alle norme locali vigenti.
- Scegliere una posizione sicura non pericolosi per l'installazione. Assicurarsi che non siano presenti ostacoli nel raggio di rotazione.
- La struttura del soffitto deve essere in grado di sopportare 5 volte il peso del ventilatore (a causa del movimento).
- Tenere il ventilatore lontano da fonti di calore. La distanza minima da riscaldatori radianti e stufe è di 1,5 m.
- Nessuna delle pale del ventilatore deve trovarsi ad una distanza da terra inferiore a 2,30 m.
- Dopo l'installazione, controllare il montaggio e tutti i collegamenti elettrici, in modo da evitare eventuali rischi di caduta, incendio o shock elettrico.

## I nostri ventilatori da soffitto sono prodotti di qualità e progettati per una lunga durata.

- Non smaltire l'apparecchio al termine della sua vita utile e le batterie necessarie per il funzionamento dell'apparecchio nei rifiuti domestici!
- Informatevi sulle possibilità di restituzione e riciclaggio locali e utilizzate i punti di raccolta esistenti nella vostra zona per lo smaltimento.
- Smaltire il materiale d'imballaggio non più necessario in modo ecologico e inaccessibile ai bambini.

### COMPONENTI (Figura, pagina 28)

Disimballare il ventilatore e confrontare il contenuto della confezione per verificarne la completezza.



Tutte le parti mostrate nell'illustrazione devono essere contenute e non danneggiate.

<b>Dati tecnici:</b>		
Tipo	Eco Genuino-L 122	Eco Genuino-L 152
Tensione di rete	220 - 240 V ~ 50 Hz	
Potenza motore	3,5 - 12 W	3,5 - 17 W
Potenza luce	17 W (mas.)	
Classe di protezione	I/IP20	
Regolazioni velocità	6 (con telecomando)	
Dimensione Ø × alt.	1220 × 420 (320*) mm	1520 × 420 (320*) mm
Dist. soffitto – pales	390 (290*) mm	390 (290*) mm
Peso	8,5 kg	8,9 kg
Luce	Questo prodotto contiene una sorgente luminosa di classe di efficienza energetica F	
Ciclo di manutenzione	annuallement	
Con riserva di modifiche tecniche.		

\* Asta di prolunga ridotta a 100 mm di altezza (altezza minima possibile)

## Sobre estas instrucciones

Antes de utilizar el ventilador CasaFan, lea las instrucciones de uso. Para la seguridad de las personas es importante seguir estas instrucciones!

Explicación de símbolos:	
 <b>ADVERTENCIA: ¡Tensión eléctrico!</b>	 <b>ATENCIÓN</b>
Le advierte de un peligro inmediato para la vida.	Indica los riesgos para la salud y los posibles daños a la propiedad.
<b>En los aparatos eléctricos, existe un peligro de muerte por descarga eléctrica si se utilizan de forma inadecuada, se instalan incorrectamente o si no se observan las instrucciones de seguridad.</b>	

## INDICACIONES DE SEGURIDAD

- Mantenga el manual de instrucciones al alcance de la mano. Nunca pase el ventilador a otra persona sin el manual de instrucciones.
- El ventilador realiza funciones de recirculación de aire en la habitación. El uso del ventilador dentro de la maquinaria, en lugares abiertos sin protección, garajes y habitaciones húmedas no está permitido por riesgo de incendio y explosión.
- Este aparato puede ser utilizado por niños a partir de 8 años y personas con capacidades físicas, sensoriales o mentales reducidas, o falta de experiencia y conocimiento, si no están controladas o instruidas para usar el dispositivo de manera segura y entienden los riesgos involucrados.
- La limpieza y el mantenimiento por parte del usuario no debe ser llevada a cabo por niños sin supervisión.
- Si observa un movimiento de péndulo inusual, deje de usarlo. Pare inmediatamente de usar el ventilador de techo y póngase en contacto con el fabricante o su servicio o con una persona calificada en conexión.
- Las piezas de la suspensión de seguridad sólo pueden ser sustituidas por el fabricante, un socio de servicio o una persona debidamente calificada y sólo con piezas de repuesto originales.
- Antes de acceder a la conexión e instalación, la alimentación debe



- ser desconectada en todos los polos (fusible en la caja de fusibles).
- Los niños no deben jugar con el dispositivo.
- Asegúrese de que el ventilador esté desconectado de la red eléctrica (¡Fusible!), antes de limpiarlo y mantenerlo.
- La conexión eléctrica y el mantenimiento eléctrico de este ventilador sólo puede ser realizado por un electricista capacitado, un electricista calificado o una persona debidamente calificada.
- Los valores de voltaje que se muestran en la placa de identificación deben corresponder a la tensión de alimentación.
- ¡No pases los cables por bordes afilados y nunca los aprietes durante la instalación!
- Mantén el ventilador alejado de las fuentes de calor. La distancia mínima a los calentadores radiantes y las estufas es de 1,5 m.
- ¡Solo trabajar con la unidad cuando esté completamente ensamblada!
- **¡ADVERTENCIAL!** La conexión a la red eléctrica requiere un interruptor aislante bipolar con una anchura de apertura de contacto de al menos 3 mm. El dispositivo de aislamiento debe integrarse en el cableado fijo de acuerdo con las normas técnicas vigentes.
- La seguridad eléctrica del ventilador sólo está garantizada si el sistema de puesta a tierra de la instalación del edificio se instala según las normas y el ventilador está conectado a él.
- La conexión a la red eléctrica a la que se conecta el ventilador debe cumplir con las normas locales aplicables.
- Elija una ubicación segura que no sea peligrosa para la instalación. Asegúrese de que no haya obstáculos en el rango de rotación.
- La estructura del soporte y de la caja de salida debe ser capaz de soportar 5 veces el peso del ventilador (en movimiento).
- Ninguna de las aspas del ventilador debe estar a menos de 2.30 m del suelo.
- Después de la instalación, verifique la instalación y todas las conexiones eléctricas, para evitar cualquier riesgo de caídas, incendios o descargas eléctricas.

## Nuestros ventiladores de techo son productos de calidad y diseñados para una larga vida útil.

- ¡No tire el aparato al final de su vida útil y las baterías necesarias para su funcionamiento a la basura doméstica!
- Infórmese sobre las opciones locales de devolución y reciclaje y utilice los puntos de recolección existentes en su área para su eliminación.
- Elimine el embalaje de forma respetuosa con el medio ambiente, y alejado de los niños.
- Existe el peligro de que los niños se asfixien por inhalación o ingestión de partes del envase.

## COMPONENTES (Figura, página 30)

Desembale el ventilador y compare el contenido del paquete para ver si está completo.



Todas las partes que se muestran en la ilustración deben estar contenidas y no dañadas.

<b>Datos técnicos:</b>		
Tipo	Eco Genuino-L 122	Eco Genuino-L 152
Voltaje	220 - 240 V ~ 50 Hz	
Potencia del motor	3,5 - 12 W	3,5 - 17 W
Potencia del luces	17 W (máx.)	
Protección	I/IP20	
Nº de velocidades	6 (con mando)	
Dimensiones Ø × H	1220 × 420 (320*) mm	1520 × 420 (320*) mm
Distancia aspas/techo	390 (290*) mm	390 (290*) mm
Peso	8,5 kg	8,9 kg
Luces	Este producto incluye una fuente de luz de la clase de eficiencia energética F	
Mantenimiento	anual	
Cambios técnicos reservados.		

\* Varilla de extensión reducido a 100 mm de altura (la altura más baja posible)

## O tomto návodu

Před použitím stropního ventilátoru CasaFan si pozorně přečtěte tyto pokyny. Pro bezpečnost osob je důležité dodržovat tyto pokyny!

Význam symbolů	
 <b>VAROVÁNÍ: Elektrické napětí!</b>	 <b>POZOR:</b>
Varuje vás před bezprostředním ohrožením života.	Označuje zdravotní rizika a možné škody na majetku.
<b>V případě elektrických zařízení může nesprávné použití, nesprávná instalace a nedodržení bezpečnostních pokynů vést k usmrcení elektrickým proudem!</b>	

## BEZPEČNOSTNÍ INSTRUKCE

- Návod k obsluze uschovejte na dosah ruky. Nikdy nepřenechejte druhé osobě ventilátor bez manuálu k obsluze/montáži.
- Tento stropní ventilátor slouží k cirkulaci vzduchu v místnosti. Použití ve strojích, veku, v garážích, ve vlhkém prostředí nebo v prostředí s rizikem výbuchu nebo požáru není dovoleno.
- Tento přístroj smí být ovládán dětmi od věku 8 let a osobami se sníženými zrakovými, fyzickými nebo mentálními schopnostmi nebo nedostatkem zkušeností za dozoru zkušené osoby nebo po důkladném poučení o používání přístroje v souladu s bezpečnostními pokyny.
- Jeho údržbu a čištění nesvěřujte dětem bez řádného dohledu dospělé osoby.
- Pokud se vyskytnou neobvyklé pohyby kyvadla nebo zvuky, okamžitě vypněte ventilátor a kontaktujte výrobce, jeho zákaznický servis nebo vhodně kvalifikovanou osobu.
- Díly bezpečnostního odpružení smí vyměňovat pouze výrobce, servisní partner nebo vhodně kvalifikovaná osoba a pouze originální náhradní díly. Před samotným začátkem zapojování musí být veškeré dráty izolovány.
- Montáž závěsného systému musí být provedena výrobcem, jeho zákaznickým servisem nebo příslušně kvalifikovanými osobami za použití originálních náhradních dílů.

- Před přístupem k připojení a instalaci musí být napájení vypnuto na všech pólech (pojistka v pojistkové skříni).
- Děti nesmějí hrát se zařízením.
- Před čištěním nebo servisem ventilátor vypněte nebo odpojte napájení vyjmutím pojistky z pojistkové skříňky.
- Elektrické připojení a údržbu tohoto ventilátoru smí provádět pouze vyškolený elektrikář, kvalifikovaný elektrikář nebo vhodně kvalifikovaná osoba.
- Informace o napětí na typovém štítku se musí shodovat s místním síťovým napětím.
- Ventilátor smí být provozován pouze kompletně smontovaný!
- Veďte kabely po ostrých hranách a během instalace je nestlačujte!
- **VAROVÁNÍ!** Síťové připojení vyžaduje dvoupólový odpojovač s šířkou otvoru kontaktu alespoň 3 mm. Oddělovací zařízení musí být integrováno do pevného vedení v souladu s platnými technickými pravidly.
- Elektrická bezpečnost ventilátoru je zaručena pouze tehdy, pokud je správně nainstalován uzemňovací systém instalace budovy a je k němu připojen ventilátor.
- Síťové připojení, ke kterému je připojen ventilátor, musí odpovídat platným místním normám.
- Vyberte vhodné místo k montáži a to tak, aby v dosahu rotujících lopatek nebyla žádná překážka.
- Struktura stropu musí být schopna nést 5krát větší hmotnost ventilátoru (kvůli pohybu).
- Všechny lopatky ventilátoru musí mít minimální vzdálenost 2,30 m od podlahy.
- Před uvedením do provozu zkontrolujte odbornou montáž a všechna elektrická připojení, abyste předešli riziku pádu, požáru nebo úrazu elektrickým proudem.
- Chraňte ventilátor před zdroji tepla. Minimální vzdálenost k sálovým ohřívačům a pecím je 1,5 m.
- Před prvním spuštěním ventilátoru důkladně zkontrolujte veškeré elektrické zapojení a ukotvení tělesa, aby se předešlo případným nehodám, úrazu elektrickým proudem popřípadě požáru.

## **Naše stropní ventilátory jsou kvalitní výrobky a jsou navrženy pro dlouhou životnost.**

- Nevyhazujte zařízení a žádné baterie potřebné pro provoz zařízení do domácího odpadu!
- Zjistěte informace o místních možnostech vrácení a recyklace a k likvidaci použijte sběrná místa ve vaší oblasti.
- Zlikvidujte obal s ohledem na životní prostředí a držte mimo dosah dětí.
- Vdechnutím nebo spolknutím částí obalu hrozí riziko udušení pro děti.

## **SOUČÁSTI VENTILÁTORU (obrázek, straně 30)**

Rozbalte ventilátor a porovnejte obsah balení pro úplnost.

Všechny části na obrázku musí být zahrnuty a nepoškozené.

<b>Technické údaje:</b>		
Typ	Eco Genuino-L 122	Eco Genuino-L 152
Napětí	220 - 240 V ~ 50 Hz	
Výkon motor	3,5 - 12 W	3,5 - 17 W
Výkon světlo	17 W (max.)	
Třída ochrany	I/IP20	
Počet rychlostí	6 (s dálkovým ovládním)	
Rozměry Ø × výška	1220 × 420 (320*) mm	1520 × 420 (320*) mm
Vzdál. Lopatek od stropu	390 (290*) mm	390 (290*) mm
Hmotnost	8,5 kg	8,9 kg
Světelný kit	Tento výrobek obsahuje světelný zdroj třídy energetické účinnosti F	
Servisní interval	1 ročně	
Technické změny vyhrazeny.		

\* Prodlužovací tyč snižená na výšku 100 mm (nejmenší možná výška)

## Over deze bedieningshandleiding

Lees voor het gebruik van de CasaFan ventilator de montage- en bedieningshandleiding zorgvuldig door. Voor de veiligheid van personen is het belangrijk deze instructies op te volgen!

<b>Verklaring van de gebruikte symbolen:</b>	
 <b>WAARSCHUWING: Elektr. spanning!</b>	 <b>LET OP:</b>
Waarschuwt u voor direct levensgevaar.	Wijst op gevaren voor de gezondheid en mogelijke materiële schade.
<b>Bij elektrische apparaten bestaat levensgevaar door elektrische schokken bij ondeskundig gebruik, verkeerde installatie of het niet in acht nemen van de veiligheidsvoorschriften!</b>	

## VEILIGHEIDSINSTRUCTIES

- Houd de bedieningshandleiding binnen handbereik. Geef de ventilator nooit aan een andere persoon zonder de bedieningshandleiding.
- Deze plafondventilator is bedoeld voor het circuleren van droge ruimtelucht. Het gebruik ervan in machines, buiten, in garages, in vochtige of natte ruimten of in ruimten met gevaar voor brand of explosie, is niet toegestaan.
- Dit apparaat mag worden gebruikt door kinderen van 8 jaar en ouder en personen met beperkte fysieke, zintuiglijke of mentale vermogens of een gebrek aan ervaring en kennis, op voorwaarde dat zij voldoende toezicht of gedetailleerde instructies hebben gekregen over hoe zij het apparaat op een veilige manier kunnen gebruiken en de gevaren ervan begrijpen.
- Reiniging en gebruikersonderhoud mogen niet door kinderen zonder toezicht worden uitgevoerd.
- Als zich ongewone oscillerende bewegingen of geluiden voordoen, zet de ventilator dan onmiddellijk stil en neem contact op met de fabrikant, zijn klantendienst of een gekwalificeerd persoon.
- Vervanging van onderdelen van de veiligheidsophanging mag alleen worden uitgevoerd door de fabrikant, een servicepartner of een voldoende gekwalificeerd persoon en alleen met originele reserveonderdelen.

- De installatie van het veersysteem moet worden uitgevoerd door de fabrikant, zijn klantendienst of een voldoende gekwalificeerd persoon.
- Alvorens toegang te krijgen tot de aansluiting en de montage, moeten alle polen van de stroomvoorziening worden uitgeschakeld (zekering in de zekeringkast).
- Kinderen mogen niet met het apparaat spelen.
- Voordat u de ventilator reinigt of onderhoudt, moet u de stroom uitschakelen door de zekering in de zekeringkast uit te trekken.
- De elektrische aansluiting en het elektrische onderhoud van deze ventilator mogen alleen worden uitgevoerd door een opgeleide elektricien, een gediplomeerd elektricien of een persoon met de juiste kwalificaties.
- De op het typeplaatje aangegeven spanning moet overeenkomen met de bestaande netspanning.
- Laat de kabels niet over scherpe randen lopen en knijp nooit in de kabels tijdens de installatie.
- Het apparaat mag alleen volledig gemonteerd worden gebruikt!
- **BELANGRIJK!** Voor de netaansluiting is een tweepolige scheidingschakelaar met een contactopening van ten minste 3 mm vereist. De uitschakelinrichting moet in overeenstemming met de geldende technische voorschriften in de vaste bedrading worden geïntegreerd.
- De elektrische veiligheid van de ventilator is alleen gegarandeerd als het aardingsstelsel van de huisinstallatie volgens de voorschriften is geïnstalleerd en de ventilator daarop is aangesloten.
- De netaansluiting waarop de ventilator wordt aangesloten, moet voldoen aan de ter plaatse geldende normen.
- Kies een veilige, niet-gevaarlijke montageplaats waar geen voorwerpen tussen de loop van de messen terecht kunnen komen.
- De structuur van het plafond moet 5 maal het gewicht van de ventilator (ten gevolge van de beweging) kunnen dragen.
- Alle bladen van de ventilator moeten een minimumafstand van 2,30 m tot de vloer hebben.
- Houd de ventilator uit de buurt van warmtebronnen. De minimumafstand tot warmtestralers en kachels bedraagt 1,5 m.

- Controleer vóór de ingebruikneming nogmaals de juiste installatie en alle elektrische aansluitingen om elk risico van vallen, brand of elektrische schokken te voorkomen.

### **Onze plafondventilatoren zijn kwaliteitsproducten en ontworpen om lang mee te gaan.**

- Gooi een apparaat aan het einde van zijn levensduur en de batterijen die nodig zijn voor het functioneren van het apparaat niet bij het huisvuil!
- Informeer naar de plaatselijke inlever- en recyclingmogelijkheden en maak voor de verwijdering gebruik van de beschikbare inzamelpunten in uw omgeving.
- Verwijder verpakkingsmateriaal dat niet langer nodig is op een milieubewuste manier en buiten het bereik van kinderen.

### **Componenten (Figuur, pagina 30)**

Pak de ventilator uit en controleer de inhoud van de verpakking op volledigheid. Alle in de illustratie getoonde onderdelen moeten aanwezig en onbeschadigd zijn.



<b>Technische gegevens:</b>		
Type	Eco Genuino-L 122	Eco Genuino-L 152
Nominale spanning	220 - 240 V ~ 50 Hz	
Vermogen motor	3,5 - 12 W	3,5 - 17 W
Vermogen licht	17 W (max.)	
Beschermingsklasse/-graad	I/IP20	
Toerentalniveaus	6 (met afstandsbediening)	
Afmetingen Ø × h	1220 × 420 (320*) mm	1520 × 420 (320*) mm
Afstand plafond – blad	390 (290*) mm	390 (290*) mm
Gewicht	8,5 kg	8,9 kg
Lichtkit	Dit product bevat een lichtbron met energie-efficiëntieklasse F	
Onderhoudscyclus	jaarlijks	
Onder voorbehoud van technische wijzigingen.		

\* Plafondstang verlaagd tot 100 mm hoogte (laagst mogelijke hoogte)



## Informacje o niniejszej instrukcji obsługi

Przed uruchomieniem wentylatora CasaFan należy dokładnie zapoznać się z instrukcją montażu i obsługi. Aby zapewnić bezpieczeństwo osób, należy bezwzględnie przestrzegać niniejszej instrukcji!

<b>Objaśnienie symboli:</b>	
 <b>OSTRZEŻENIE: Napięcie elektr.!</b>	 <b>UWAGA:</b>
Ostrzega o bezpośrednim zagrożeniu życia.	Ostrzega przed zagrożeniami dla zdrowia i możliwymi szkodami materialnymi.
<b>W przypadku niewłaściwego użytkowania urządzeń elektrycznych, nieprawidłowej instalacji lub nieprzestrzegania instrukcji bezpieczeństwa istnieje zagrożenie życia spowodowane porażeniem prądem elektrycznym!</b>	

## INSTRUKCJE BEZPIECZEŃSTWA

- Instrukcję obsługi należy przechowywać w zasięgu ręki. Nigdy nie przekazywać wentylatora innej osobie bez instrukcji obsługi.
- Ten wentylator sufitowy przeznaczony jest do cyrkulacji suchego powietrza w pomieszczeniu. Nie wolno go używać w maszynach, na zewnątrz, w garażach, w pomieszczeniach wilgotnych lub mokrych oraz w pomieszczeniach zagrożonych pożarem lub wybuchem.
- Z urządzenia mogą korzystać dzieci w wieku 8 lat i starsze oraz osoby o ograniczonych zdolnościach fizycznych, sensorycznych lub umysłowych, a także osoby o ograniczonych możliwościach fizycznych, sensorycznych lub umysłowych lub braku doświadczenia i wiedzy, pod warunkiem, że otrzymały one odpowiedni nadzór lub szczegółowe instrukcje dotyczące bezpiecznego korzystania z urządzenia i zrozumienia związanych z tym zagrożeń.
- Czyszczenie i konserwacja przez użytkownika nie może być wykonywane przez dzieci bez nadzoru.
- Jeśli wystąpią nietypowe ruchy oscylacyjne lub odgłosy, należy natychmiast zatrzymać wentylator i skontaktować się z producentem, jego serwisem lub odpowiednio wykwalifikowaną osobą.
- Wymiana części zawieszenia liny bezpieczeństwa może być dokonywana wyłącznie przez producenta lub partnera serwisowego i tylko przy użyciu oryginalnych części zamiennych.

- Montaż systemu zawieszenia musi być przeprowadzony przez producenta, jego serwis lub odpowiednio wykwalifikowaną osobę.
- Przed przystąpieniem do podłączenia i montażu należy wyłączyć wszystkie bieguny zasilania (bezpiecznik w skrzynce bezpiecznikowej).
- Dzieci nie mogą bawić się urządzeniem.
- Przed czyszczeniem lub serwisowaniem wentylatora należy wyłączyć zasilanie poprzez wyciągnięcie bezpiecznika w skrzynce bezpiecznikowej.
- Podłączenie elektryczne i konserwacja elektryczna tego wentylatora mogą być wykonywane wyłącznie przez wykwalifikowanego elektryka, elektryka z uprawnieniami lub osobę posiadającą odpowiednie kwalifikacje.
- Napięcie podane na tabliczce znamionowej musi odpowiadać istniejącemu napięciu sieciowemu.
- Nie należy prowadzić przewodów przez ostre krawędzie i pod żadnym pozorem nie ścisnąć przewodów podczas instalacji.
- Urządzenie może być używane tylko w pełni zmontowane!
- **WAŻNE!** Dla przyłącza sieciowego wymagany jest dwubiegunowy odłącznik z rozwarciem styków co najmniej 3 mm. Urządzenie odłączające musi być wbudowane w stałe okablowanie zgodnie z obowiązującymi przepisami technicznymi.
- Bezpieczeństwo elektryczne wentylatora jest zagwarantowane tylko wtedy, gdy system uziemienia instalacji domowej jest prawidłowo zainstalowany, a wentylator jest do niego podłączony.
- Przyłączy sieciowe, do którego podłączony jest wentylator, musi spełniać obowiązujące lokalnie normy.
- Wybierz bezpieczne, niezagrażające bezpieczeństwu miejsce instalacji, w którym żadne przedmioty nie mogą znaleźć się pomiędzy ostrzami.
- Konstrukcja sufitu musi być w stanie utrzymać 5-krotną wagę wentylatora (ze względu na ruch).
- Wszystkie łopatki wentylatora muszą znajdować się w odległości co najmniej 2,30 m od podłogi.
- Trzymać wentylator z dala od źródeł ciepła. Minimalna odległość od grzejników i pieców wynosi 1,5 m.

- Przed uruchomieniem należy ponownie sprawdzić poprawność instalacji i wszystkich połączeń elektrycznych, aby uniknąć ryzyka upadku, pożaru i porażenia prądem.

### **Nasze wentylatory sufitowe są produktami wysokiej jakości i zaprojektowane, aby trwać.**

- Nie wolno wyrzucać urządzenia po zakończeniu okresu użytkowania oraz baterii potrzebnych do pracy do odpadów domowych!
- Dowiedz się o lokalnych punktach zwrotu i recyklingu odpadów i skorzystaj z dostępnych w Twojej okolicy punktów zbiórki odpadów.
- Materiały opakowaniowe, które nie są już potrzebne, należy utylizować w sposób przyjazny dla środowiska i w miejscu niedostępnym dla dzieci.

### **Komponenty (Rysunek, strona 30)**

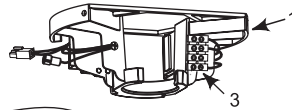
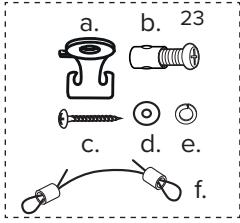
Rozpakować wentylator i sprawdzić zawartość opakowania pod kątem kompletności.

Wszystkie części pokazane na ilustracji muszą być obecne i nieuszkodzone.

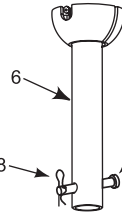
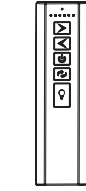
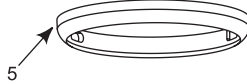
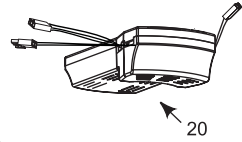
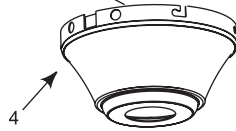
<b>Dane techniczne:</b>		
Typ	Eco Genuino-L 122	Eco Genuino-L 152
Napięcie znamionowe	220 - 240 V ~ 50 Hz	
Moc silnika	3,5 - 12 W	3,5 - 17 W
Moc lampy	17 W (max.)	
Klasa/stopień ochrony	I/IP20	
Liczba prędkości	6 (z pilotem)	
Wymiary $\varnothing \times$ Wysokość	1220 $\times$ 420 (320*) mm	1520 $\times$ 420 (320*) mm
Odległość sufit – łopatką	390 (290*) mm	390 (290*) mm
Ciężar (kg)	8,5 kg	8,9 kg
Lampa	Ten produkt zawiera źródło światła o klasie wydajności energetycznej F	
Cykl konserwacji	coroczny	
Zmiany techniczne zastrzeżone.		

\* Pręt przedłużający zredukowany do wysokości 100 mm (najniższa możliwa wysokość)

# ECO GENUINO-L

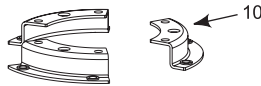
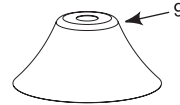


24

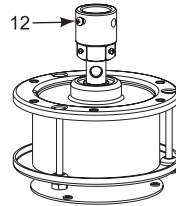


8

7



12



## DE EINZELTEILE

- |                              |                               |                                |
|------------------------------|-------------------------------|--------------------------------|
| 1 Deckenhalter               | 10 Flügelhalter (3×)          | 19 Buchse Flügelschrauben (6×) |
| 2 Baldachinschraube (4×)     | 11 Flügelhalterschrauben (6×) | 20 Empfänger Fernbedienung     |
| 3 Lüsterklemme               | 12 Stellschrauben (2×)        | 21 Fernbedienung               |
| 4 Baldachin                  | 13 Motoreinheit               | 22 a Deckenschrauben Holz (2×) |
| 5 Baldachinring              | 14 Leuchtenaufnahme           | 22 b Deckenschrauben M5 (2×)   |
| 6 Deckenstange mit Halbkugel | 15 LED Einheit                | 22 c Unterlegscheiben (2×)     |
| 7 Sicherungsstift            | 16 Leuchtenglas               | 22 d Federscheiben (2×)        |
| 8 Splint Sicherungsstift     | 17 Flügel (3×)                | 23 Haken für Sicherungsseil    |
| 9 Abdeckung Stangenaufnahme  | 18 Flügelschraube (6×)        | 24 Sicherungsseil              |

## GB PARTS

- |                            |                               |                             |
|----------------------------|-------------------------------|-----------------------------|
| 1 Hanger Bracket           | 10 Blade support (3×)         | 19 Bushing blade screw (6×) |
| 2 Canopy Screw (4×)        | 11 Blade support screws (6×)  | 20 Receiver remote control  |
| 3 Terminal Block           | 12 Downrod Support Screw (2×) | 21 Remote Control           |
| 4 Canopy                   | 13 Motor Assembly             | 22 a Lag Bolt (2×)          |
| 5 Canopy Ring              | 14 Light kit support          | 22 b Machine Screw M5 (2×)  |
| 6 Down Rod and Hanger Ball | 15 LED unit                   | 22 c Flat Washer (2×)       |
| 7 Clevis Pin               | 16 Light kit glass            | 22 d Spring Washer(2×)      |
| 8 Hairpin Clip             | 17 Blade (3×)                 | 23 Hook for safety rope     |
| 9 Motor Coupling Cover     | 18 Blade Screw (6×)           | 24 Safety rope              |

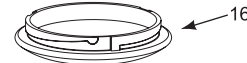
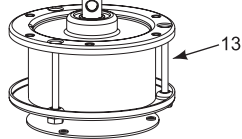
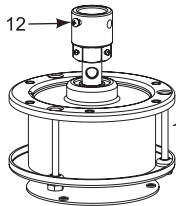
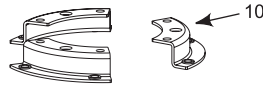
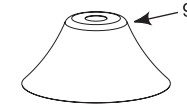
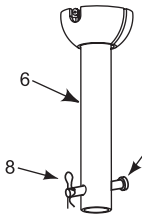
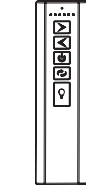
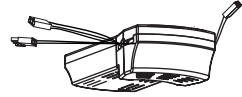
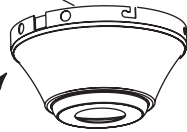
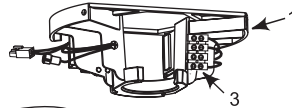
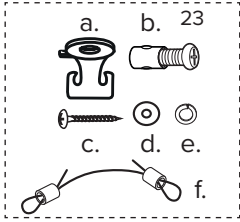
## FR PIÈCE DÉTACHÉE

- |                                     |                                    |                                   |
|-------------------------------------|------------------------------------|-----------------------------------|
| 1 Support de montage                | 10 Support de pale (3×)            | 19 Douille pour vis à pales (6×)  |
| 2 Vis de la garniture (4×)          | 11 Vis de support de pale (6×)     | 20 Récepteur de télécommande      |
| 3 Bloc de Connexions                | 12 Vis de partie de connexion (2×) | 21 Télécommande                   |
| 4 Garniture                         | 13 Unité de moteur                 | 22 a Vis à bois (2×)              |
| 5 Cercle de garniture               | 14 Support de luminaire            | 22 b Vis de machine M5 (2×)       |
| 6 Tige de plafond avec balle        | 15 Unité LED                       | 22 c Rondelle (2×)                |
| 7 Épingle de sûreté                 | 16 Verre de lampe                  | 22 d Rondelle élastique (2×)      |
| 8 Goupille de sécurité              | 17 Pales (3×)                      | 23 Crochet pour corde de sécurité |
| 9 Couverture de partie de connexion | 18 Vis des pales (6×)              | 24 Corde de sécurité              |

## IT COMPONENTI

- |                                    |   |                                      |
|------------------------------------|---|--------------------------------------|
| 1 Staffa di montaggio              | 10 Supporto per pale (3×)               | 19 Boccola per viti del pale (6×)    |
| 2 Vite di calotta (4×)             | 11 Viti del supporto per pale (6×)      | 20 Ricevitore remoto                 |
| 3 Blocchetto Terminali             | 12 Vite e porzione di collegamento (2×) | 21 Telecomando                       |
| 4 Calota                           | 13 Gruppo motore                        | 22 a Viti per legno (2×)             |
| 5 Anello di calotta                | 14 Staffa di supporto la lampada        | 22 b Viti a testa cilindrica M5 (2×) |
| 6 Asta di prolunga con emisfero    | 15 Unità LED                            | 22 c Rondelle (2×)                   |
| 7 Spilla da balia                  | 16 Vetro per lampade                    | 22 d Rondella elastica (2×)          |
| 8 Spinotto                         | 17 Pale (3×)                            | 23 Gancio per corda di sicurezza     |
| 9 Calotta porzione di collegamento | 18 Vite del pale (6×)                   | 24 Corda di sicurezza                |

# ECO GENUINO-L



## ES COMPONENTES

- |                                       |  |                                      |
|---------------------------------------|--|--------------------------------------|
| 1 Soporte de montaje                  | 10 Soporte de la aspa (3×)             | 19 Buje para tornillos de aspas (6×) |
| 2 Tornillos de cúpula (4×)            | 11 Tornillos del soporte del aspa (6×) | 20 Receptor del control remoto       |
| 3 Bloque de conexiones                | 12 Atornillar la varilla de techo (2×) | 21 Control remoto                    |
| 4 Cúpula                              | 13 Motor                               | 22 a Tornillos para madera (2×)      |
| 5 Cúpula anillo                       | 14 Montaje de la lámpara               | 22 b Tornillos de techo M5 (2×)      |
| 6 Varilla de extensión con hemisferio | 15 Unidad de LED                       | 22 c Arandelas (2×)                  |
| 7 Imperdible                          | 16 Vidrio de la lámpara                | 22 d Arandelas de resorte (2×)       |
| 8 Pasador de chaveta                  | 17 Aspas (3×)                          | 23 Gancho cuerda de seguridad        |
| 9 Cubierta superior                   | 18 Tornillos de aspas (6×)             | 24 Cuerda de seguridad               |

## CZ SOUČÁSTI VENTILÁTORU

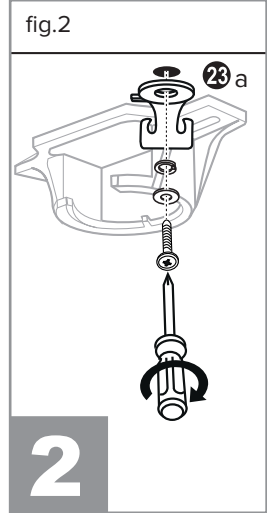
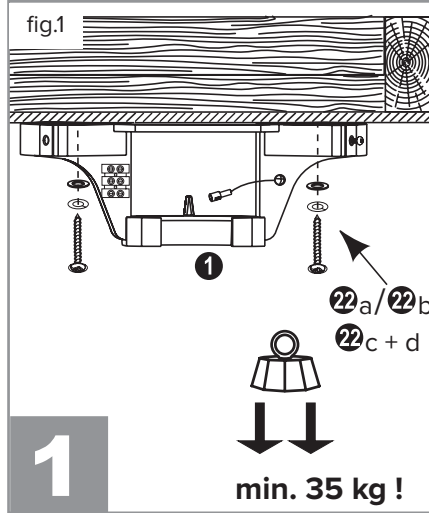
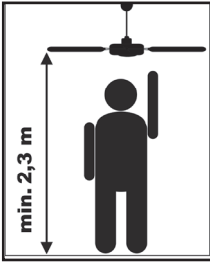
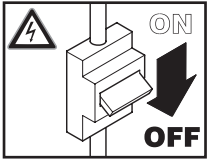
- |                              |   |                              |
|------------------------------|---|------------------------------|
| 1 Konzole                    | 10 Konzole lopatka ventilátoru (3×)     | 19 Válec (6×)                |
| 2 Šroub krytky (4×)          | 11 Šrouby konzole lopatek (6×)          | 20 Přijímač                  |
| 3 Lustrová svorka            | 12 Stropní lišta pro příjem šroubů (2×) | 21 Vysílač                   |
| 4 Krytka                     | 13 Motor                                | 22 a Šrouby a podložky (2×)  |
| 5 Kroužek na krytka          | 14 Montážní držák svítidla              | 22 b Stropní šrouby M5 (2×)  |
| 6 Prodlužovací tyč s kloubem | 15 LED jednotka                         | 22 c Podložky (2×)           |
| 7 Zavírací špendlík          | 16 Sklo lampy                           | 22 d Pružné podložky (2×)    |
| 8 Ochranný čep kolíků        | 17 Lopatka ventilátoru (3×)             | 23 Háč pro bezpečnostní lano |
| 9 Stropní lišta krytu sání   | 18 Šroub lopatky (6×)                   | 24 Bezpečnostní lano         |

## NL COMPONENTEN

- |                              |                             |                                |
|------------------------------|-----------------------------|--------------------------------|
| 1 Plafondbeugel              | 10 Bladhouter (3×)          | 19 Plastic huls (6×)           |
| 2 Baldakijn Schroef (4×)     | 11 Bladhouderschroeven (6×) | 20 Ontvanger afstandsbediening |
| 3 Aansluitblok               | 12 Stelschroef (2×)         | 21 Afstandsbediening           |
| 4 Baldakijn                  | 13 Motoreenheid             | 22 a Hout plafondschoeven (2×) |
| 5 Baldakijnring              | 14 Lamphouder               | 22 b Plafondschoeven M5 (2×)   |
| 6 Plafondstang met hangerbal | 15 LED module               | 22 c Sluiteringen (2×)         |
| 7 Borgpin                    | 16 Glazen kap               | 22 d Veerringen (2×)           |
| 8 Splitpen                   | 17 Blad (3×)                | 23 Haak voor veiligheidskabel  |
| 9 Bovenklep                  | 18 Bladschoeven (6×)        | 24 Veiligheidskabel            |

## PL KOMPONENTY

- |                                       |                               |                              |
|---------------------------------------|-------------------------------|------------------------------|
| 1 Wspornik sufitowy                   | 10 Uchwyt łopatki (3×)        | 19 Plastikowy rękaw (6×)     |
| 2 Śruby baldachim (4×)                | 11 Śruba uchwytu łopatki (6×) | 20 Odbiornika                |
| 3 Blok zacisków                       | 12 Śruby montażowa (2×)       | 21 Pilot odbiornika          |
| 4 Baldachim                           | 13 Silnik                     | 22 Wkręt do drewna (2×)      |
| 5 Pierścień baldachimu                | 14 Element nośny lampy        | 22 Śruby sufitowe M5 (2×)    |
| 6 Pręt sufitowy z kulą do zawieszania | 15 Moduł LED                  | 22 Podkładka (2×)            |
| 7 Sworzeń blokujący                   | 16 Klosz szklany              | 22 Podkładka sprężysta (2×)  |
| 8 Zawlecza sprężysta                  | 17 Łopatki (3×)               | 23 Hak do lin bezpieczeństwa |
| 9 Górna pokrywa                       | 18 Śruby łopatki (6×)         | 24 Lina bezpieczeństwa       |



**DE** ⚡ **WARNUNG: Gefahr eines Stromschlags!** Bevor Sie mit der Montage beginnen, schalten Sie die Stromversorgung am Hauptstromkasten aus oder trennen Sie die Stromzufuhr durch Entfernen der Sicherung.

⚠ **ACHTUNG:** Alle Montagehinweise beachten. Eine unsachgemäße Montage kann zu Verletzungen und Sachschäden führen.

- Der Montageort (Decke) muss eine Tragkraft von mindestens 45 kg aufweisen.
- Verwenden Sie nur die für Ihre Deckenart geeigneten Schrauben und Dübel (nicht im Lieferumfang).

- 1** Befestigen Sie den Deckenhalter **1** mit 2 Schrauben und Unterlegscheiben. Ziehen Sie die Schrauben fest.
- 2** Befestigen Sie den Haken **23** für das Sicherheitsseil an der Decke wie gezeigt.
- 3** Drehen Sie 2 Baldachinschrauben **2** gegenüberliegend in den Deckenhalter, ziehen Sie dies aber nicht fest!

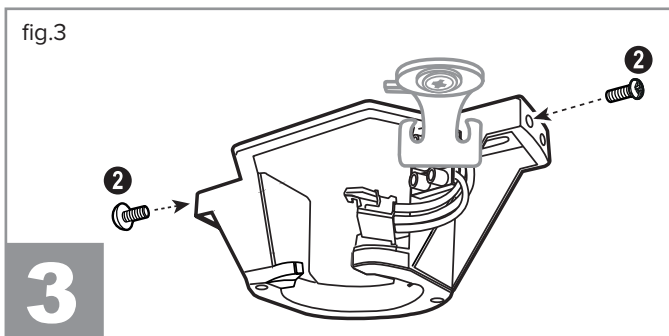
**GB** ⚡ **WARNING: Danger of electric shock!** Before commencing installation, turn off electricity supply at the main power box or disconnect power by removing fuse.

⚠ **ATTENTION:** Follow all installation directions. Improper installation can lead to injuries and material damage.

- The place of installation (ceiling) must have a load capacity of at least 45 kg.
- Use only for your type of ceiling suitable screws and plugs (not supplied).

- 1** Attach the hanger bracket **1** with 2 screws and washers. Tighten the screws.
- 2** Fasten the hook **23** for the safety rope on the ceiling as shown.
- 3** Pre-install two canopy screws **2** on the opposite sides of the hanger bracket. Do not tighten!





**FR** ⚠ **AVERTISSEMENT : Risque de choc électrique !** Avant de commencer l'installation, coupez l'alimentation électrique au niveau du boîtier principal ou coupez le courant en retirant le fusible.

**⚠ ATTENTION :** Respecter toutes les consignes de montage. Une installation incorrecte peut entraîner des blessures et des dommages matériels.

- Le lieu d'installation (plafond) doit avoir une capacité de charge d'au moins 45 kg.
- Utilisez uniquement pour votre type de plafond vis et chevilles (non fournies) appropriées.

- 1** Fixez le support de plafond **1** avec 2 vis et rondelles. Serrez les vis.
- 2** Fixer le crochet **23** pour la corde de sécurité au plafond comme indiqué.
- 3** Pré-installer deux vis de la garniture **2** sur les côtés opposés du support de montage. Ne serrez pas !

**IT** ⚠ **AVVERTENZA: Pericolo di scossa elettrica!** Prima di iniziare l'installazione, spegnere l'alimentazione elettrica alla scatola di alimentazione principale o scollegare l'alimentazione elettrica rimuovendo il fusibile.

**⚠ ATTENZIONE:** Osservare tutte le indicazioni di installazione. Un'installazione non corretta può causare lesioni e danni materiali.

- Luogo di installazione (soffitto) avere una capacità di carico di almeno 45 kg.
- Utilizzare solo per il tipo di soffitto viti e tasselli (non forniti) adatti.

- 1** Fissare la staffa di montaggio **1** con 2 viti e rondelle. Serrare le viti.
- 2** Attaccare il gancio **23** per la corda di sicurezza sul soffitto come illustrato.
- 3** Pre-installare due viti di calotta **2** sui lati opposti della staffa di montaggio. Non serrare!

**ES** ⚠ **ADVERTENCIA: ¡Peligro de descarga eléctrica!** Antes de comenzar la instalación, apague el suministro eléctrico en la caja principal o desconecte la energía quitando el fusible.

**⚠ ATENCIÓN:** Observe todas las indicaciones de montaje. Una instalación incorrecta puede provocar lesiones y daños materiales.

- Lugar de instalación (techo) tener una capacidad de carga de al menos 45 kg.

- Utilice tornillos y tacos adecuados (no incluidos) solo para el tipo de techo.

- 1 Fije el soporte de montaje ❶ con 2 tornillos y arandelas. Apriete los tornillos.
- 2 Ata el gancho ❷ de la cuerda de seguridad al techo como se muestra.
- 3 Preinstale dos tornillos de cúpula ❸ en los lados opuestos del soporte de montaje. ¡No apriete!

**CZ** ⚠ **VAROVÁNÍ: Nebezpečí úrazu elektrickým proudem!** Před zahájením instalace vypněte přívod elektřiny v hlavní skříňce nebo odpojte napájení odstraněním pojistky.

⚠ **POZOR:** Dodržte všechny montážní pokyny. Nesprávná instalace může vést ke zranění a věcným škodám.

- Místo montážní (strop) musí mít nosnost nejméně 45 kg.
- Používejte pouze šrouby a hmoždinky vhodné pro váš typ stropu (nejsou součástí dodávky).

- 1 Připevněte montážní konzole ❶ pomocí 2 šroubů a podložky. Utáhněte šrouby.
- 2 Připevněte hák ❷ bezpečnostního lano ke stropu, jak je znázorněno.
- 3 Otočte 2 šrouby krytu ❸ proti sobě do montážní konzoly. Neutahujte pevně!

**NL** ⚠ **WAARSCHUWING: Gevaar voor elektrische schokken!** Alvorens met de installatie te beginnen, dient u de stroomtoevoer naar de hoofdcontactdoos uit te schakelen of de stroomtoevoer door het verwijderen van de zekering te onderbreken.

⚠ **LET OP:** Volg alle aanwijzingen voor de installatie. Onjuiste installatie kan leiden tot letsel en materiële schade.

- De plaats van installatie (plafond) moet een draagvermogen van minstens 45 kg hebben.
- Gebruik alleen voor uw type plafond geschikte schroeven en pluggen (niet bij de levering inbegrepen).

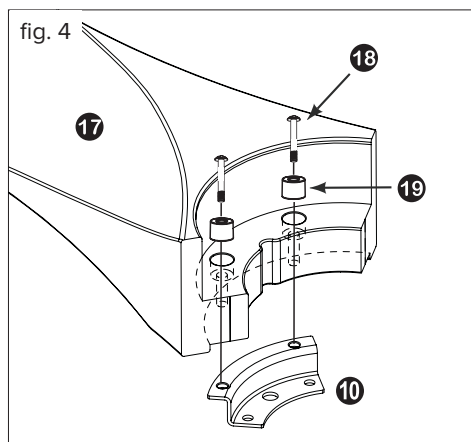
- 1 Bevestig de plafondbeugel ❶ met 2 schroeven en sluitringen. Draai de schroeven stevig aan.
- 2 Bevestig de haak ❷ voor de veiligheidskabel aan het plafond zoals afgebeeld.
- 3 Draai 2 baldakijnschroeven ❸ tegenover elkaar in de plafondbeugel, maar draai ze niet vast!

**PL** ⚠ **OSTRZEŻENIE: Ryzyko porażenia prądem!** Przed rozpoczęciem instalacji należy wyłączyć zasilanie na głównej skrzynce zasilającej lub odłączyć zasilanie poprzez wyjęcie bezpiecznika.

⚠ **UWAGA:** Należy przestrzegać wszystkich instrukcji montażu. Nieprawidłowy montaż może prowadzić do obrażeń ciała i szkód materialnych.

- Miejsce montażu (sufit) musi mieć nośność co najmniej 45 kg.
- Stosować wyłącznie śruby i kołki odpowiednie do danego typu sufitu (nie zawarte w dostawie).

- 1 Przymocować wspornik sufitowy ❶ za pomocą 2 śrub i podkładki. Mocno dokręcić śruby.
- 2 Przymocuj hak ❷ liny bezpieczeństwa do sufitu, jak pokazano na rysunku.
- 3 Wkręć 2 śruby baldachim ❸ naprzeciwko siebie w uchwyt sufitowy, ale nie dokręcaj ich!



**DE** fig. 4: Befestigen Sie die Flügelhalter mit den Flügelschrauben und den Buchsen der Flügelschrauben an den 3 Flügeln.

fig. 5: Drehen Sie die Motoreinheit um. Entfernen Sie eine von den 3 Schrauben und bewahren Sie diese für den späteren Einbau auf. Lösen Sie die beiden anderen Schrauben, aber nicht entfernen.

fig. 6: Setzen Sie die Leuchtenhalterung auf den Motor und drehen Sie diese in die Bajonettöffnung hinein. Setzen Sie die zuvor entfernte Schraube A ein. Ziehen Sie alle 3 Schrauben fest.

**GB** fig. 4: Attach the blade brackets to the 3 blades with the blade screws and the bushes of the blade screws.

fig. 5: Flip the motor assembly over. Remove one of the 3 screws and keep it for later installation. Partially loosen the other two screws.

fig. 6: Place the light support on the motor and turn it into the bayonet opening. Insert the previously removed screw A. Tighten all 3 screws.

**FR** fig. 4 : Fixez les supports des ailes aux 3 ailes avec les vis à ailettes et les douilles des vis à ailettes.

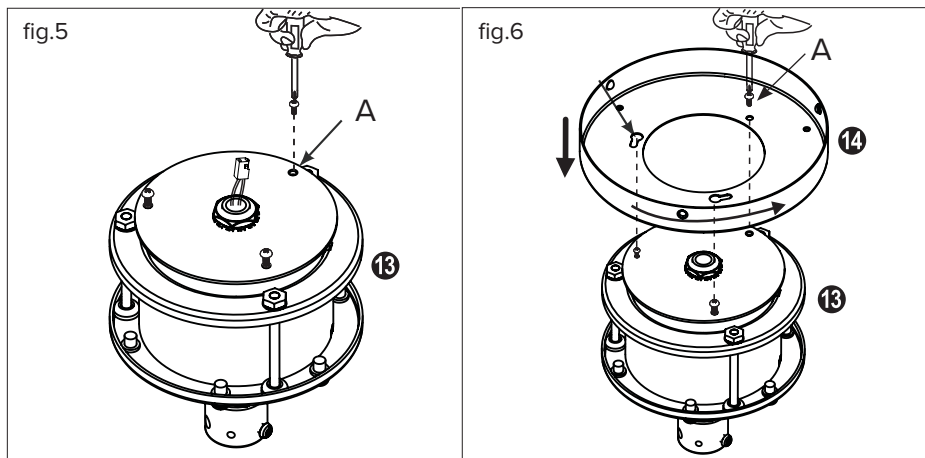
fig. 5 : Retournez l'unité de moteur. Retirez l'une des 3 vis et conservez-la pour une installation ultérieure. Desserrez partiellement les deux autres vis.

fig. 6 : Placez le support de luminaire sur le moteur et tournez-le dans l'ouverture à baïonnette. Remettez en place la vis A que vous avez retirée précédemment. Serrez les 3 vis.

**IT** fig. 4: Fissare le staffe delle pale alle 3 pale con le viti delle pale e le boccole delle viti delle pale.

fig. 5: Capovolgere il gruppo motore. Rimuovere una delle 3 viti e conservarla per l'installazione successiva. Allentare parzialmente le altre due viti.

fig. 6: Posizionare la staffa di montaggio della lampada sul motore e girarlo nell'apertura a baionetta. Inserire la vite A precedentemente rimossa. Serrare tutte e 3 le viti.



**ES** fig. 4: Fijar los soportes de las paletas a las 3 alas con los tornillos de las paletas y los casquillos de los tornillos de las paletas.

fig. 5: Dale la vuelta al motor. Retire uno de los 3 tornillos y guárdelo para su posterior instalación. Afloje parcialmente los otros dos tornillos.

fig. 6: Coloque el soporte de montaje de la lámpara en el motor y gírelo en la abertura de la bayoneta. Inserte el tornillo A que ha retirado anteriormente. Apriete los 3 tornillos.

**CZ** fig. 4: Upevněte křídlové držáky na 3 křídla křídlovými šrouby a pouzdry křídlových šroubů.

fig. 5: Otočte motor na druhou stranu. Odstraňte jeden ze 3 šroubů a uschovejte jej pro pozdější instalaci. Částečně povolte zbylé dva šrouby.

fig. 6: Nasadte montážní držák svítidla na motor a otočte jej do otvoru bajonetu. Vložte dířve vyjmutý šroub A. Utáhněte všechny 3 šrouby.

**NL** fig. 4: Bevestig de bladhouders aan de 3 bladen met de baldschroeven en de busen van de bladschroeven.

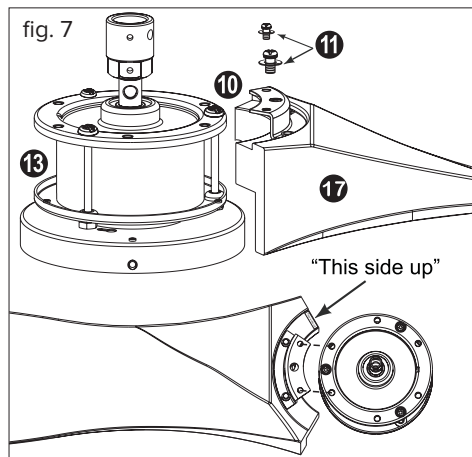
fig. 5: Keer de motoreenheid om. Verwijder een van de 3 schroeven en bewaar deze voor latere installatie. Draai de andere twee schroeven gedeeltelijk los.

fig. 6: Plaats de lamphouder op de motor en draai hem in de bajonetopening. Plaats de eerder verwijderde schroef A. Draai alle 3 de schroeven vast.

**PL** fig. 4: Zamocować wsporniki łopatek wentylatora do 3 łopatek za pomocą śrub łopatek i tulei śrub łopatek.

fig. 5: Odwrócić silnik do góry nogami. Odkręć jedną z 3 śrub i zachowaj ją do późniejszego montażu. Częściowo poluzować pozostałe dwie śruby.

fig. 6: Umieścić element nośny lampy na silniku i obrócić go do otworu bagnetowego. Włożyć uprzednio wykręconą śrubę A. Dokręcić wszystkie 3 śruby.



- DE** fig. 7: Legen Sie die Motoreinheit auf eine ebene Fläche. Befestigen Sie die Flügelhalter mit den Flügelhalterschrauben oben am Motor. Achten Sie darauf, dass der Aufkleber „This side up“ nach oben zeigt. Montieren Sie so alle 3 Flügel.
- GB** fig. 7: Place the motor assembly on a flat area. Secure the blade supports to the top of the motor with the blade support screws. Make sure the side with “this side up” sticker is installed upward. Mount all 3 blades in this way.
- FR** fig. 7 : Retournez le moteur et posez-le sur une surface plane. Fixez les supports de pales en haut du moteur à l'aide des vis de support de pales. Assurez-vous que le côté avec l'autocollant „this side up“ est installé vers le haut. Montez ainsi les 3 pales.
- IT** fig. 7: Girate il motore e mettetelo su una superficie piana. Fissare i supporti delle pale alla parte superiore del motore con le viti dei supporti delle pale. Assicuratevi che il lato con l'adesivo „this side up“ sia installato verso l'alto. Montare tutte e 3 le pale in questo modo.
- ES** fig. 7: Déle la vuelta al motor y colóquelo sobre una superficie plana. Fije los soportes de las aspas a la parte superior del motor con los tornillos de los soportes de las aspas. Asegúrese de que el lado con la pegatina „this side up“ está instalado hacia arriba. Monte las 3 aspas así.
- CZ** fig. 7: Otočte motor a položte jej na rovný povrch. Připevněte držáky lopatek k horní části motoru pomocí šroubů držáků lopatek. Ujistěte se, že strana s nálepkou „this side up“ je instalována směrem nahoru. Takto namontujte všechny 3 lopatky.
- NL** fig. 7: Draai de motoreenheid om en leg hem op een vlakke ondergrond. Bevestig de bladhouders aan de bovenkant van de motor met de bladhouderschroeven. Zorg ervoor dat de kant met de sticker „this side up“ naar boven is geïnstalleerd. Monteer alle 3 de bladen zo.
- PL** fig. 7: Odwrócić silnik i umieścić go na płaskiej powierzchni. Przymocować uchwyty łopatek do górnej części silnika za pomocą śrub uchwytów łopatek. Upewnij się, że strona z naklejką „this side up“ jest zamontowana do góry. Zamontować wszystkie 3 łopatki w ten sposób.

fig. 8

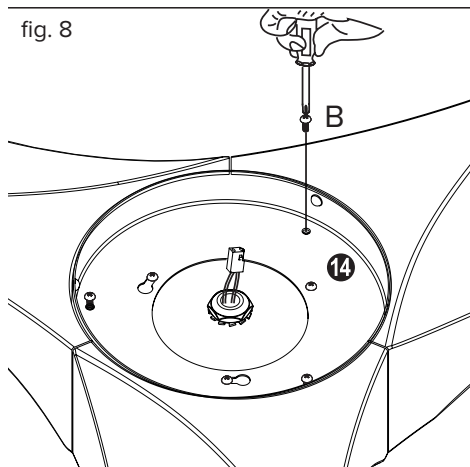
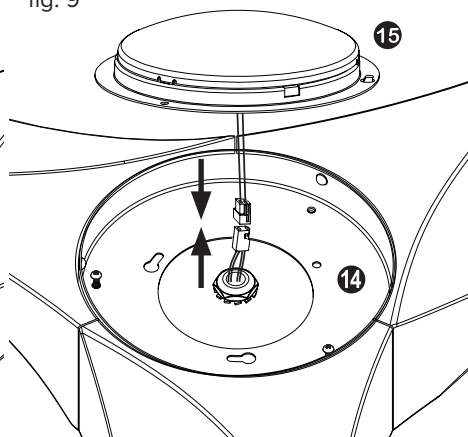


fig. 9



- DE** Drehen Sie die Motoreinheit wieder auf den Kopf. Lösen Sie die Schraube B am Leuchtenhalter. Stecken Sie die Stecker der Kabel der LED Leuchte zusammen, bis sie einrasten.
- GB** Flip the motor assembly upside down again. Loosen the screw B on the lamp holder. Plug the plugs of the cables of the LED light together until they snap into place.
- FR** Retournez à nouveau l'ensemble du moteur. Desserrer la vis B du support de lampe. Branchez les fiches des câbles de la lampe LED ensemble jusqu'à ce qu'elles s'enclenchent en place.
- IT** Capovolgere di nuovo il gruppo motore. Allentare la vite B del portalampada. Inserire le spine dei cavi della luce LED fino a quando non scattano in posizione.
- ES** Vuelva a dar la vuelta al conjunto del motor. Afloja el tornillo B del portalámparas. Enchufa los enchufes de los cables de la luz LED hasta que encajen en su lugar.
- CZ** Znovu obraťte sestavu motoru vzhůru nohama. Povolte šroub B na držáku lampy. Zasuňte zástrčky kabelů LED světla dohromady, až zaklapnou na místo.
- NL** Keer de motoreenheid weer ondersteboven. Draai schroef B op de lamphouder los. Steek de stekkers van de kabels van de LED lamp in elkaar tot ze vastklikken.
- PL** Ponownie odwrócić silnik do góry nogami. Poluzować śrubę B na element nośny lampy. Podłączyć wtyczki przewodów lampki LED do siebie, aż zatrzasną się na swoim miejscu.

fig. 10

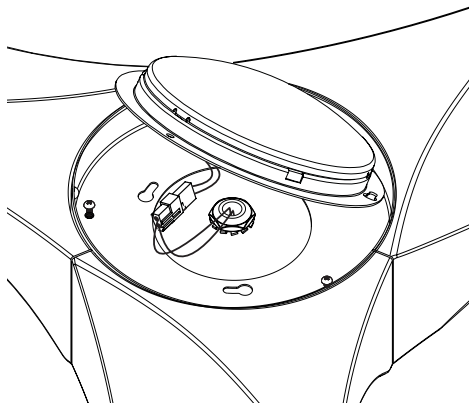
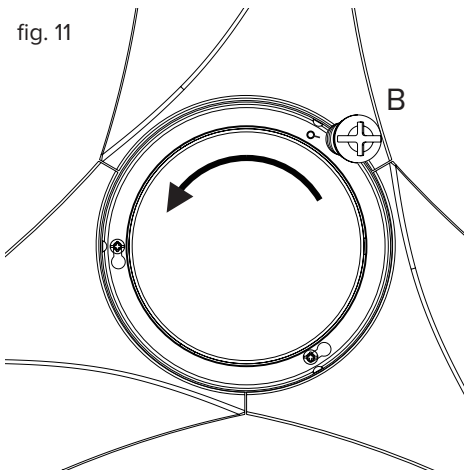


fig. 11



- DE** Setzen Sie die LED-Einheit in die Leuchtenhalterung ein, verdrehen Sie diese im Bajonett und sichern Sie sie mit der Schraube B. Achten Sie darauf, hierbei keine Kabel zu quetschen und zu beschädigen. Ziehen Sie die 3 Schrauben fest.
- GB** Insert the LED unit into the lamp holder, twist it in the bayonet and secure it with screw B. Take care not to crush or damage any cables. Tighten the 3 screws.
- FR** Insérez l'unité LED dans le support de la lampe, faites-la tourner dans la baïonnette et fixez-la avec la vis B. Faites attention à ne pas écraser ou endommager les câbles. Serrez les 3 vis.
- IT** Inserire l'unità LED nel portalampada, ruotarla nella baionetta e fissarla con la vite B. Fare attenzione a non schiacciare o danneggiare i cavi. Serrare le 3 viti.
- ES** Inserte la unidad LED en el portalámparas, gírela en la bayoneta y fíjela con el tornillo B. Tengan cuidado de no aplastar o dañar ningún cable. Apriete los 3 tornillos.
- CZ** Vložte jednotku LED do držáku lampy, otočte ji do bajonetu a zajistěte ji šroubem B. Dávejte pozor, abyste nepotlačili ani nepoškodili žádné kabely. Utáhněte 3 šrouby.
- NL** Plaats de LED module in de lamphouder, draai hem in de bajonet en zet hem vast met de schroef B. Wees voorzichtig dat u geen kabels knelt of beschadigt. Draai de 3 schroeven vast.
- PL** Włożyć moduł LED do element nośny lampy, przekręcić go w baignecie i zabezpieczyć śrubą B. Należy uważać, aby nie zgnieść ani nie uszkodzić żadnych kabli. Dokręcić 3 śruby.

fig. 12

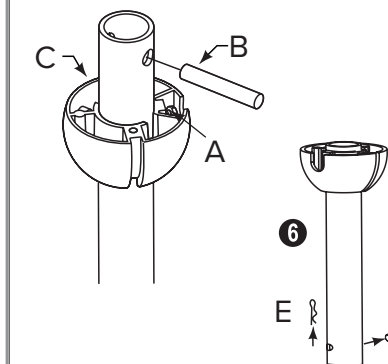
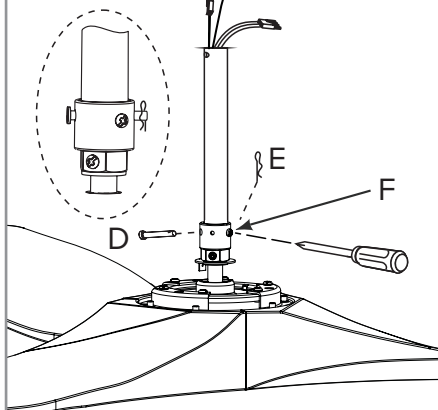


fig. 13



**DE** Entfernen Sie die Halbkugel C von der Deckenstange, indem Sie die Schraube A lösen. Entnehmen Sie den Sicherungsstift B sowie den Sicherungsstift D und den Splint E.

Lösen Sie die zwei oberen Schrauben F an der Aufnahme für die Deckenstange. Führen Sie alle Kabel des Motors durch die Deckenstange und setzen Sie die Deckenstange in die Aufnahme. Stecken Sie den Sicherungsstift D durch die dafür vorgesehene Öffnung in der Aufnahme und durch die Deckenstange. Sichern Sie den Sicherungsstift mit dem Splint E. Ziehen Sie die Stellschrauben F fest an, um die Deckenstange zu arretieren.

**GB** Remove the hanger ball C from the downrod by loosening screw A. Remove the locking pin B as well as the locking pin D and the hairpin pin E.

Loosen the two upper screws F on the bracket for the downrod. Feed all the motor cables through the downrod and place the downrod in the bracket. Insert the locking pin D through the hole in the bracket and through the downrod. Secure the locking pin with the split E. Tighten the two upper screws F to lock the rod.

**FR** Retirez le balle C de la tige de plafond en desserrant la vis A. Retirez la goupille de verrouillage B ainsi que la goupille de verrouillage D et la goupille fendue E. Desserrer les deux vis supérieures F du support de la tige de plafond. Faites passer tous les câbles du moteur par la tige du plafond et placez la tige du plafond dans le support. Insérez la goupille de verrouillage D dans le trou du support et dans la tige du plafond. Fixez la goupille de verrouillage avec la fente E. Serrez les deux vis supérieures F pour bloquer la tige du plafond.

**IT** Rimuovere l'emisfero C dall'asta del soffitto allentando la vite A. Rimuovere il perno di bloccaggio B, il perno di bloccaggio D e il perno di separazione E. Allentare le due viti superiori F sulla staffa per l'asta del soffitto. Far passare tutti i cavi del motore attraverso l'asta del soffitto e posizionare l'asta del soffitto nella staffa. Inserire il perno di bloccaggio D attraverso il foro della staffa e attraverso l'asta del soffitto. Fissare il perno di bloccaggio con la spaccatura E. Serrare le due viti superiori F per bloccare l'asta del soffitto.

**ES** Retire el hemisferio C de la varilla del techo aflojando el tornillo A. Retire el pasador de bloqueo B, así como el pasador de bloqueo D y el pasador partido E. Afloja



los dos tornillos superiores F en el soporte para la barra del techo. Pasa todos los cables del motor a través de la barra del techo y coloca la barra del techo en el soporte. Inserte el pasador de bloqueo D a través del agujero del soporte y a través de la barra del techo. Asegure el pasador de bloqueo con la hendidura E. Apriete los dos tornillos superiores F para bloquear la barra del techo.

**CZ** Odstraňte kloub C ze stropního sloupu povolením šroubu A. Demontujte zajišťovací kolík B, zajišťovací kolík D a dělený kolík E. Povolte dva horní šrouby F na držáku stropního sloupku. Protáhněte všechny kabely motoru skrz stropní sloup a zasuňte stropní sloup do držáku. Zasuňte zajišťovací kolík D otvorem v držáku a stropní tyčí. Zajišťovací kolík zajistěte štípačkou E. Utáhněte dva horní šrouby F a zajistěte krycí lištu.

**NL** Verwijder de hangerbal C van de plafondstang door schroef A los te draaien. Verwijder de borgpen B, alsmede de borgpen D en het splitpen E. Draai de twee bovenste schroeven F op de beugel voor de plafondstang los. Voer alle aansluitkabels door de stang en plaats de stang in de beugel. Steek de borgpen D door het gat in de beugel en door de plafondstang. Zet de borgpen vast met het splitpen E. Draai de twee stelschroeven F vast om de plafondstang te vergrendelen.

**PL** Zdjąć kulę C z pręta sufitowego poprzez poluzowanie śruby A. Wyjąć sworzeń blokujący B, jak również sworzeń blokujący D i zawleczkę E. Poluzować dwie górne śruby F na uchwycie pręta sufitowego. Przeprowadź wszystkie kable połączeniowe przez słupek i umieść słupek w uchwycie. Włożyć sworzeń blokujący D przez otwór we wsporniku i przez pręt sufitowy. Zabezpieczyć sworzeń zabezpieczający zawleczką E. Dokręć dwie śruby regulacyjne F, aby zablokować pręt sufitowy!

**DE** Setzen Sie die Abdeckung der Stangenaufnahme, den Baldachinring und den Baldachin in dieser Reihenfolge auf die Deckenstange.

**GB** Place the coupling cover, the canopy ring and the canopy on the downrod in this order.

**FR** Placez dans cet ordre le couvercle du support de la tige de plafond, l'anneau de l'auvent et l'auvent sur la tige de plafond.

**IT** Posizionare il coperchio del supporto dell'asta del soffitto, l'anello del baldacchino e il baldacchino sull'asta del soffitto in quest'ordine.

**ES** Coloca la cubierta del soporte de la varilla del techo, la cúpula anillo y la cúpula en la varilla del techo en este orden.

**CZ** V tomto pořadí položte kryt držáku stropního sloupu, kroužek na krytku a krytku na stropní sloupek.

**NL** Plaats de bovenklep, de baldakijnring en de baldakijn op de plafondstang in deze volgorde.

**PL** Umieść górną pokrywę, pierścień baldachimu i baldachim na pręcie sufitowym w tej kolejności.

fig. 14

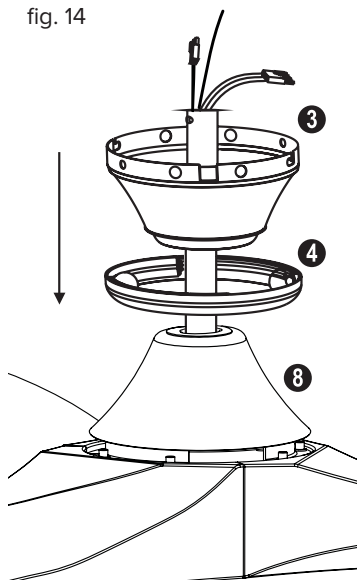
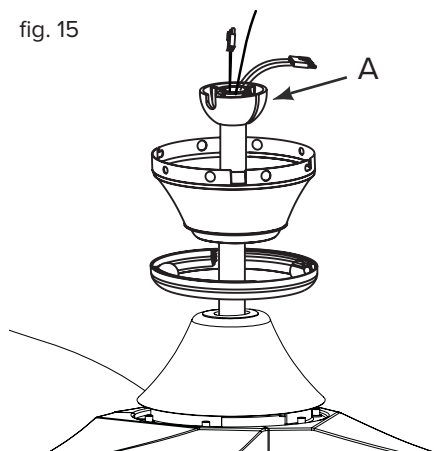


fig. 15



**DE** Montieren Sie jetzt die Halbkugel A an die Deckenstange. Gehen Sie hierzu in umgekehrter Reihenfolge wie auf Abbildung fig. 12 gezeigt vor.

**GB** Now mount the hanger ball A on the ceiling bar. Proceed in reverse order as shown in figure 12.

**FR** Maintenant, montez le balle A sur la tige du plafond. Procédez dans l'ordre inverse comme indiqué dans la figure 12.

**IT** Ora montate l'emisfero A sulla asta del soffitto. Procedere in ordine inverso come mostrato in figura 12.

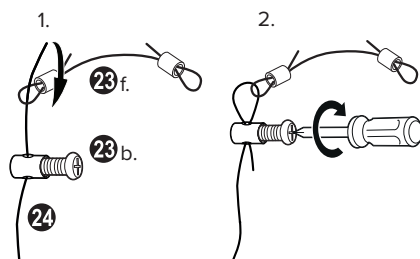
**ES** Ahora monta el hemisferio A en la varilla del techo. Proceda en orden inverso como se muestra en la figura 12.

**CZ** Nyní namontujte kloub A na stropní tyč. To provedete v opačném pořadí, než je uvedeno na obrázku. 12 ukázáno výše.

**NL** Monteer nu de hangerbal A op de plafondstang. Ga hiervoor in omgekeerde volgorde te werk als getoond in figuur 12.

**PL** Teraz zamontuj kulę A na pręcie sufitowym. W tym celu należy postępować w odwrotnej kolejności, jak pokazano na rys. 12.

fig. 16



**DE** Verbinden Sie das Sicherheitsseil **24** mit der Verschraubung zur Schlaufe.  
- Ziehen Sie die Schraube fest.

**GB** Connect the safety rope **24** with the screw connection to a loop.  
- Tighten the screw.

**FR** Raccordez la corde de sécurité **24** avec le raccord vissé à la boucle.  
- Serrez la vis.

**IT** Collegare la corda di sicurezza **24** con il collegamento a vite all'occhiello.  
- Stringere la vite.

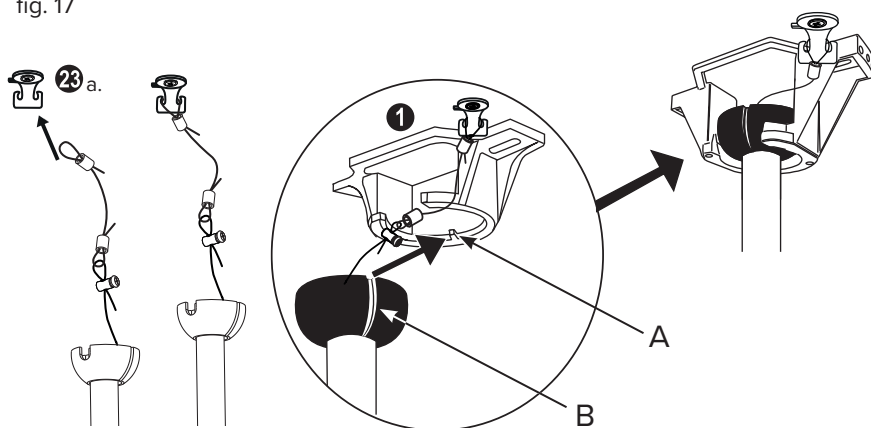
**ES** Conecte la cuerda de seguridad **24** con la conexión roscada al lazo.  
- Apriete el tornillo.

**CZ** Připojte bezpečnostní kabel **24** se šroubovým spojem ke smyčce.  
- Utáhněte šroub.

**NL** Verbind het veiligheidstouw **24** met de schroefverbinding aan de lus.  
- Zet de schroef vast.

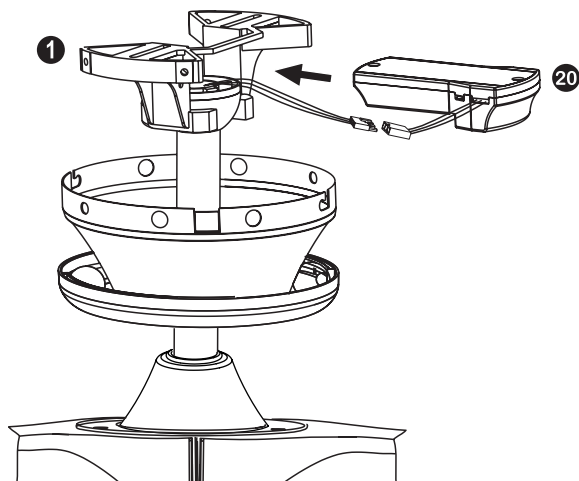
**PL** Podłącz linę bezpieczeństwa **24** za pomocą połączenia śrubowego do pętli.  
- Dokręć śrubę.

fig. 17



- DE** Hängen Sie den vormontierten Deckenventilator in den Deckenhalter. Führen Sie das Sicherungsseil über den Haken und ziehen Sie dieses fest. Die „Nase“ in der Aufnahme für die Halbkugel (A) muss **UNBEDINGT** in dem Schlitz der Halbkugel (B) einrasten!
- GB** Hang the pre-assembled ceiling fan in the ceiling bracket. Feed the safety rope over the hook and tighten it firmly. The „nose“ in the holder for the hanger ball (A) must **ABSOLUTELY** engage in the loop in the hemisphere (B)!
- FR** Accrochez le ventilateur de plafond prémonté dans le support de plafond. Faites passer la corde de sécurité sur le crochet et serrez-la fermement. Le „nez“ dans le support pour l'hémisphère (A) doit **ABSOLUMENT** s'engager dans la boucle de l'hémisphère (B) !
- IT** Appendere il ventilatore da soffitto premontato nella staffa del soffitto. Far passare la corda di sicurezza sul gancio e stringerla saldamente. Il „naso“ nel supporto per l'emisfero (A) deve **ASSOLUTAMENTE** inserirsi nel loop dell'emisfero (B)!
- ES** Cuelgue el ventilador de techo premontado en el soporte del techo. Alimenta la cuerda de seguridad sobre el gancho y apriétala firmemente. ¡La „nariz“ en el soporte para el hemisferio (A) debe encajar **ABSOLUTAMENTE** en el bucle del hemisferio (B)!
- CZ** Předmontovaný stropní ventilátor zavěste do držáku stropu. Ved'te bezpečnostní lano přes hák a pevně ho utáhněte. „Nos“ v záběru na polokouli (A) musí **BEZPODMÍNEČNĚ** zapadnout do štěrbiny na polokouli (B)!
- NL** Hang de voorgemonteerde plafondventilator in de plafondbeugel. Steek de veiligheidskabel over de haak en draai hem vast. De „neus“ in de houder voor de hemisfeer (A) moet **ABSOLUUT** in de lus in de hangerbal (B) grijpen!
- PL** Zawiesić wstępnie zmontowany wentylator sufitowy w uchwycie sufitowym. Przełożyć lina bezpieczeństwa przez hak i mocno go naciągnąć. „Nosek“ w uchwycie pręta sufitowego (A) musi **BEZWZGLĘDNI**E wchodzić w szczelinę w półkuli (B)!

fig. 15



- DE** Führen Sie den Empfänger der Fernbedienung wie auf der Abbildung gezeigt in den Deckenhalter ein.
- GB** Place the receiver of the remote control as shown in the figure in the ceiling bracket.
- FR** Exécutez le récepteur de la télécommande comme indiqué dans la figure dans le support de plafond.
- IT** Eseguire il ricevitore del telecomando come mostrato in figura nella staffa soffitto.
- ES** Coloque el receptor del control remoto como se muestra en la figura en el soporte del techo.
- CZ** Vložte přijímač dálkového ovládání do konzole dle obrázku.
- NL** Plaats de ontvanger van de afstandsbediening in de plafondbeugel zoals afgebeeld.
- PL** Włóż odbiornik pilota do konsoli, jak pokazano na rysunku.

**DE** **Elektrischer Anschluss**

**FR** **Raccordement électrique**

**ES** **Conexión eléctrica**

**NL** **Elektrische aansluiting**

**GB** **Electrical connections**

**IT** **Collegamento elettrico**

**CZ** **Elektrické zapojení**

**PL** **Przyłącza elektryczne**

**DE** Verbinden Sie die Stecker wie in der Abbildung fig. 12 gezeigt und schließen Sie die Netzspannung an die Lüsterklemme **2** an.

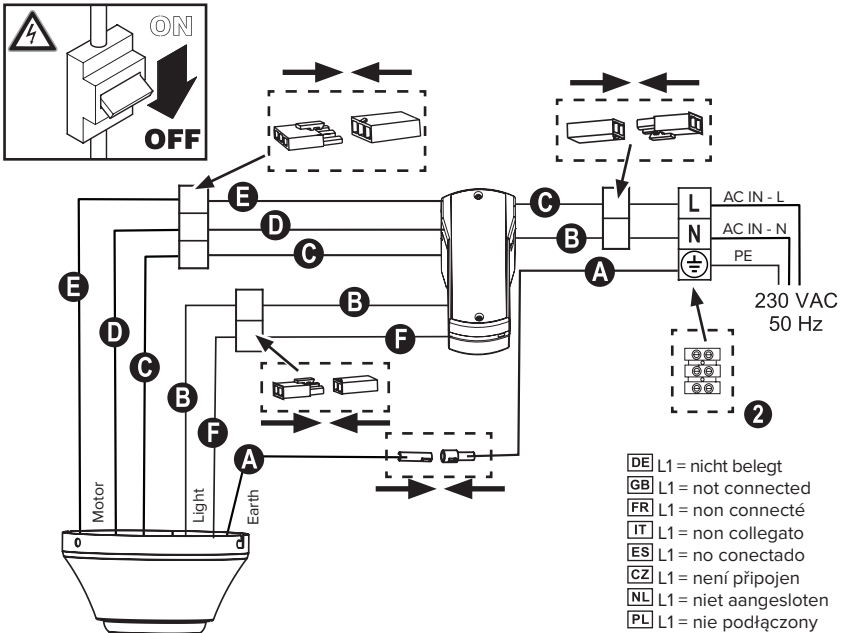
**GB** Connect the plugs as shown in the picture fig. 12 and connect the mains voltage at the terminal block **2**.

**FR** Branchez les fiches comme montré dans l'image fig. 12 et connecter la tension d'alimentation sur le bornier **2**.

**IT** Collegare le spine, come mostrato in figura 12 e collegare la tensione di rete alla blocchetto terminali **2**.

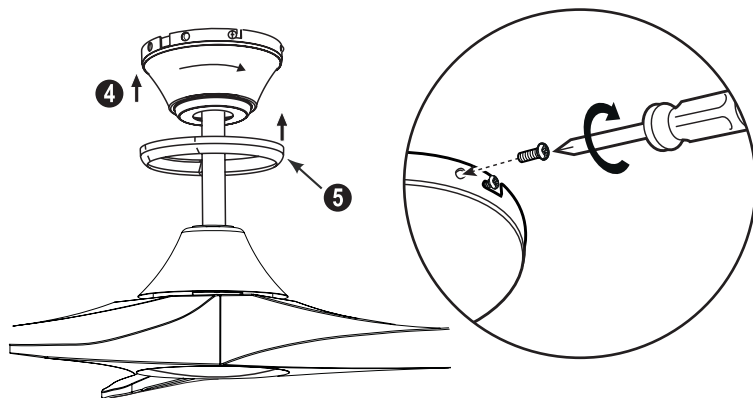
- ES** Conecte los enchufes como se muestra en la figura 12 y conecte la tensión de la red al bloque de terminal ②.
- CZ** Připojte zástrčky podle obrázku fig. 12 a připojte síťové napětí k terminálu ②.
- NL** Sluit de stekkers aan zoals afgebeeld in figuur 12 en sluit de netspanning aan op het aansluitblok ②.
- PL** Podłączyć wtyczki jak pokazano na rysunku fig. 12 i podłączyć napięcie sieciowe do blok zacisków ②.

fig. 12



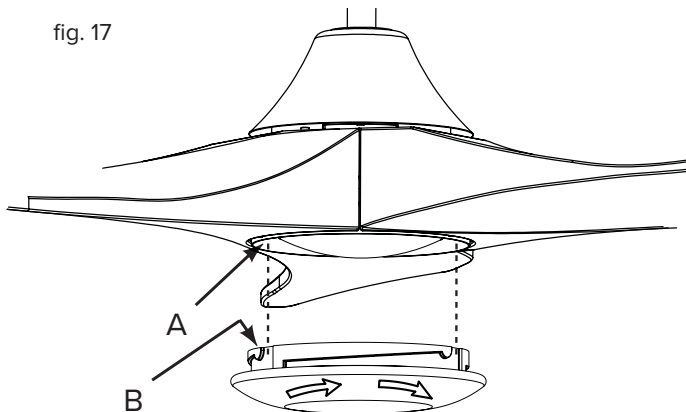
	<b>DE</b>	<b>GB</b>	<b>FR</b>	<b>IT</b>	<b>ES</b>	<b>CZ</b>	<b>NL</b>	<b>PL</b>
<b>A</b>	grün/ gelb	green/ yellow	vert / jaune	verde/ giallo	verde/ amarillo	zelená/ žlutá	groen/ geel	zielony/ żółty
<b>B</b>	blau	blue	bleu	blu	azul	modrý	blauw	niebieski
<b>C</b>	braun	brown	brun	bruno	marrón	hnědý	bruin	brązowy
<b>D</b>	violett	purple	violet	viola	violeta	fialový	violet	fioletowy
<b>E</b>	rot	red	rouge	rosso	rojo	červený	rood	czerwona
<b>F</b>	orange	orange	orange	arancione	naranja	oranžový	oranje	pomarańczowy

fig. 16



- DE** Schieben Sie den Baldachin nach oben auf den Deckenhalter. Die beiden Schrauben müssen in den Bajonett-Öffnungen sitzen. Verdrehen Sie den Baldachin **4** so, dass die Schrauben richtig sitzen. Ziehen Sie diese fest und schrauben Sie die beiden anderen Baldachinschrauben ein. Drücken Sie den Baldachinring **5** nach oben, bis dieser fest sitzt.
- GB** Slide the canopy up to the mounting bracket and place the key hole slots on canopy over the two screws on the mounting bracket. Rotate the canopy **4** until the screws head locks in place. Re-tighten the 2 screws and reinstall the other 2 screws. Install the canopy ring **5** by pushing it up to the canopy.
- FR** Faites glisser la canopée jusqu'au support de plafond. dévisser les deux vis dans les ouvertures à baïonnette. Tournez la garniture **4** de sorte que les vis sont bien serrées. Serrer cette vis et les deux autres vis. Poussez le cercle de garniture **5** vers le haut jusqu'à ce qu'il soit bien en place.
- IT** Far scorrere il baldacchino fino al supporto a soffitto. svitare le due viti nelle aperture baionetta. Ruotare il baldacchino **4** in modo che le viti siano aderente. Serrare questo e avvitare le altre due viti. Spingere l'anello baldacchino **5** verso l'alto fino a quando sono saldamente.
- ES** Deslice el dosel en el montaje del techo. los dos tornillos deben encajar en las aberturas de bayoneta. Gire la cúpula **4** para que los tornillos estén en su lugar. Apretarlos y atornillar los otros dos tornillos. Presione el anillo de la cúpula **5** hacia arriba hasta que estén apretados.
- CZ** Posuňte baldachýn nahoru na stropní držák. Tyto dvě šrouby se musí vejít do bajonetových otvorů. Zatlačte baldachýn **4** tak, aby byly šrouby na svém místě. Utáhněte je a zašroubujte další dva šrouby. Stiskněte krytka kroužek **5** nahoru, dokud nejsou těsní.
- NL** Schuif de baldakijn naar boven op de plafondbeugel. Draai de baldakijn **4** zodat de 2 schroeven in de bajonetgaten grijpen. Draai ze vast en draai de andere twee schroeven erin. Duw de baldakijnring **5** omhoog tot hij stevig op zijn plaats zit.
- PL** Przesuń baldachim do góry na wspornik sufitowy. Przekręć daszek tak, aby 2 śruby weszły w otwory bagnetowe. Obróć baldachim **4** tak, aby 2 śruby weszły w otwory bagnetowe. Popchnij pierścień baldachim **5**, aż znajdzie się on na swoim miejscu.

fig. 17



- DE** Setzen Sie das Lampenglas in die Lampenfassung ein. Die „Nasen“ (A) in der Lampenfassung müssen in die Nuten (B) im Glas eingreifen. Drehen Sie das Lampenglas wie in der Abbildung Abb. 16 gezeigt, bis es fest sitzt.
- GB** Insert the lamp glass into the lamp holder. The „noses“ (A) in the lamp holder must engage in the grooves (B) in the glass. Rotate the lamp glass as shown in the illustration fig. 16 until it is firmly seated.
- FR** Insérez le verre de la lampe dans le support de la lampe. Les „nez“ (A) du support de lampe doivent s'engager dans les rainures (B) du verre. Faites tourner le verre de la lampe comme indiqué dans l'illustration fig. 16 jusqu'à ce qu'il soit bien en place.
- IT** Inserire il vetro della lampada nel portalamпада. I „nasi“ (A) nel portalamпада devono innestarsi nelle scanalature (B) del vetro. Ruotare il vetro della lampada come mostrato in figura fig. 16 fino a quando non è ben fermo.
- ES** Inserte el vidrio de la lámpara en el portalamparas. Las „narices“ (A) del portalamparas deben encajar en las ranuras (B) del cristal. Gire el cristal de la lámpara como se muestra en la ilustración de la figura 16 hasta que esté firmemente asentado.
- CZ** Vložte sklo lampy do držáku lampy. „Nosíky“ (A) v držáku lampy musí zapadnout do drážek (B) ve skle. Otočte sklo lampy, jak je znázorněno na obrázku. 16, dokud není těsný.
- NL** Plaats de glazen kap in de lamphouder. De „neuzen“ (A) in de fitting van de lamp moeten in de groeven (B) in het glas grijpen. Draai de glazen kap zoals aangegeven in de illustratie Fig. 16 totdat deze stevig vastzit.
- PL** Włóż szklany klosz do element nośny lampy. „Noski“ (A) w gnieździe żarówki muszą wchodzić w rowki (B) w szybie. Obrócić szklany klosz jak pokazano na rysunku Rys. 16, aż zostanie on mocno osadzony.

## DE INBETRIEBNAHME

HINWEIS: Bei jedem Start „sucht“ der Motor seine Startposition. Ein kurzes Vor- und Zurücklaufen ist hierzu, je nach Stellung des Motors erforderlich und völlig normal.

- Setzen Sie 2 Batterien **Typ AAA (1,5V)** in den Handsender der Fernbedienung.

## GB INITIAL OPERATION

NOTE: Always when the ceiling fan is started, the motor will “search” for its start position. Depending on the motor position, the motor will need to briefly move forwards and then backwards, which is completely normal.

- Insert 2 batteries **type AAA (1.5V)** into the transmitter of the remote control.

## FR MISE EN SERVICE

REMARQUE: Toujours lorsque le ventilateur de plafond est démarré, le moteur „cherche“ pour sa position de départ. En fonction de la position du moteur, le moteur devra se déplacer brièvement vers l'avant puis vers l'arrière, ce qui est tout à fait normal.

- Insérez 2 piles de **type AAA (1,5V)** comme l'émetteur de la télécommande.

## IT MESSA IN FUNZIONE

NOTA: Al momento dell'avvio il motore “cerca” la sua posizione di avvio. A tal fine, a seconda della posizione del motore, un piccolo movimento in avanti e all'indietro è completamente normale e necessario.

- Inserire 2 batterie **tipo AAA (1,5V)** come il trasmettitore del telecomando.

## ES PUESTA EN SERVICIO

NOTA: En cada arranque, el motor „busca“ su posición inicial. Se requiere un avance y retroceso cortos, dependiendo de la posición del motor y completamente normal.

- Inserte 2 pilas de **tipo AAA (1,5V)** en el transmisor del control remoto.

## CZ UVEDENÍ DO PROVOZU

POZNÁMKA: Při každém startu motor „hledá“ svou výchozí polohu. Krátké dopředu a dozadu je zapotřebí v závislosti na poloze motoru a zcela normální.

- Do vysílače dálkového ovladače vložte 2 baterie **typu AAA (1,5V)**.

## NL INBEDRIJFNAME

OPMERKING: Bij elke start „zoekt“ de motor naar zijn startpositie. Afhankelijk van de stand van de motor is een kort heen en weer lopen noodzakelijk en volkomen normaal.

- Plaats 2 batterijen van het **type AAA (1,5V)** in de handzender van de afstandsbediening.

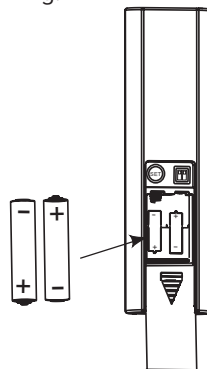
## PL URUCHOMIENIE

WSKAZÓWKA: Przy każdym starcie silnik „szuka“ swojej pozycji startowej.

W zależności od położenia silnika, krótka jazda tam i z powrotem jest konieczna i całkowicie normalna.

- Włóż 2 baterie **typu AAA (1,5V)** do ręcznego nadajnika pilota.

fig. 14





<b>DE</b> Neucodierung/Verbindung herstellen	<b>GB</b> Recoding/Connect
<b>FR</b> Recodage / Établir la connexion	<b>IT</b> Modificare del codi/Connettere
<b>ES</b> Recodificar / Conectar	<b>CZ</b> Přepsat / Připojit
<b>NL</b> Hercodering / Verbinding maken	<b>PL</b> Przekodowanie / Podłączenie

## UNIVERSAL MODE

**DE** Schalten Sie die beiden DIP-Schalter nach OBEN.

- Die Codierung ist abgeschlossen.

Ihr Deckenventilator und die Fernbedienung sind nach Einschalten der Netzspannung bereit zur Verwendung. Sie können mehrere Handsender mit der gleichen Einstellung verwenden, um den gleichen Deckenventilator zu bedienen.

**GB** Set both DIP switches in UPPER position.

- The coding is completed.

Your ceiling fan and the remote control are ready for use after switching on the power supply. Multiple remote control handpieces with same setting can control the same ceiling fan.

**FR** Réglez les deux commutateurs DIP en position HAUTE.

- Le codage est terminé.

Votre ventilateur de plafond et la télécommande sont prêtes à l'emploi après la mise sous tension de l'alimentation. Plusieurs handpieces de contrôle à distance avec même réglage peuvent contrôler le même ventilateur de plafond.

**IT** Impostare entrambi gli interruttori DIP in posizione SUPERIORE.

- La codifica è completata.

Il tuo ventilatore a soffitto e il telecomando è pronto per l'uso dopo l'accensione l'alimentazione. Più manopole di controllo remoto con la stessa impostazione in grado di controllare lo stesso ventilatore a soffitto.

**ES** Gire los dos interruptores DIP hacia ARRIBA.

- La codificación está completa.

Su ventilador de techo y el control remoto está listo para encender la tensión de la red Utilizar. Puede usar varios transmisores de mano con la misma entrada use el mismo ventilador de techo para operar.

**CZ** Otočte dva přepínače DIP nahoru.

- Kódování je dokončeno.

Váš stropní ventilátor a Dálkové ovládání je připraveno k zapnutí síťového napětí Použít. Můžete použít několik ručních vysílačů se stejným vstupem používat stejný ventilátor stropu.

**NL** Zet beide DIP-schakelaars in de stand HIGH.

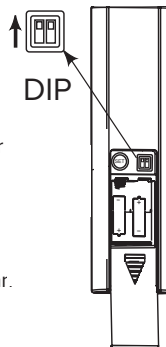
- De codering is voltooid.

Uw plafondventilator en de afstandsbediening zijn klaar voor gebruik na het inschakelen van de stroomvoorziening. Meerdere afstandsbedieningen met dezelfde instelling kunnen dezelfde plafondventilator aansturen.

**PL** Przekręć oba przełączniki DIP w górę.

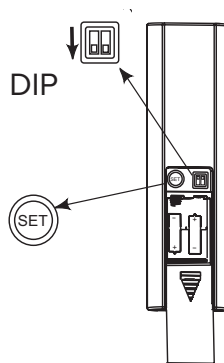
- Kodowanie jest zakończone.

Wentylator sufitowy i pilot są gotowe do użycia po włączeniu zasilania. Kilka pilotów z takimi samymi ustawieniami może sterować tym samym wentylatorem sufitowym.



## LEARNING MODE

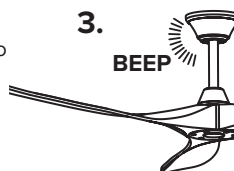
- DE** Schalten Sie die beiden DIP-Schalter nach UNTEN.
- GB** Set both DIP switches in LOWER position.
- FR** Réglez les deux commutateurs DIP en position BASSE.
- IT** Impostare entrambi gli interruttori DIP in posizione BASSA.
- ES** Cambie los dos interruptores DIP hacia ABAJO.
- CZ** Otočte dva přepínače DIP DOWN.
- NL** Zet de twee DIP-schakelaars OMLAAG.
- PL** Przełącz oba przelączniki DIP w DÓŁ.



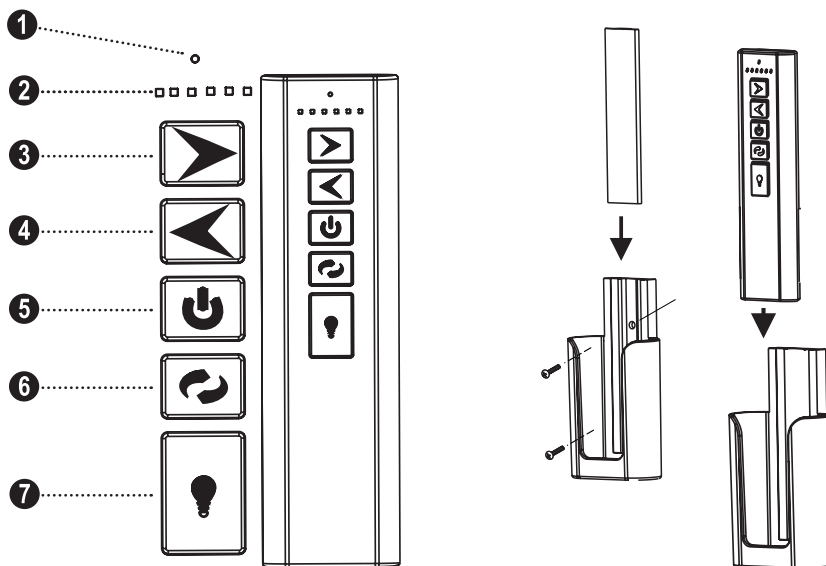
- DE** Schalten Sie die Stromzufuhr ein. Innerhalb von 60 Sekunden die „SET“-Taste für 5 bis 10 Sekunden drücken, bis ein Bestätigungston erfolgt.  
- Ihr Deckenventilator und die Fernbedienung sind bereit zur Verwendung. In diesem Modus können mehrere Ventilatoren jeweils einer Fernbedienung zugeordnet werden.
- GB** Turn on the power. Within 60 seconds, press the „SET“ button for 5 to 10 seconds until a „Beep“ for confirmation sounds.  
- Your ceiling fan and remote control are ready for use. Use this mode to control several ceiling fans each with assigned remote control.
- FR** Allumez le pouvoir. Appuyez dans les 60 secondes, „SET“ pendant 5 à 10 secondes jusqu'à ce qu'un signal sonore se produit.  
- Votre ventilateur de plafond et la télécommande sont disponibles pour utilisation.
- IT** Attivare l'alimentazione. Premere entro 60 secondi, il pulsante „SET“ per 5 - 10 secondi, finché si verifica un segnale acustico.  
Il ventilatore a soffitto e telecomando sono disponibili per l'uso.
- ES** Conecte la fuente de alimentación. Pulse la tecla „SET“ durante 5 a 10 segundos en un plazo de 60 segundos, hasta que se oiga un tono de confirmación.  
- El ventilador de techo y el mando a distancia están listos para usar. En este modo, se pueden asignar varios ventiladores a un mando a distancia cada uno.
- CZ** Zapněte napájení. Během 60 sekund stiskněte tlačítko „SET“ po dobu 5 až 10 sekund, dokud se neobjeví potvrzovací tón.  
- Stropní ventilátor a dálkové ovládání jsou připraveny k použití. V tomto režimu lze k dálkovému ovládací přiřadit více ventilátorů.
- NL** Schakel de stroom in. Druk binnen 60 seconden op de toets „SET“ gedurende 5 tot 10 seconden tot een „piep“ ter bevestiging klinkt.  
- Uw plafondventilator en afstandsbediening zijn klaar voor gebruik. Gebruik deze modus om meerdere plafondventilatoren te bedienen, elk met een toegewezen afstandsbediening.
- PL** Włączyć zasilanie. W ciągu 60 sekund naciskać przycisk „SET“ przez 5 do 10 sekund, aż do usłyszenia sygnału dźwiękowego potwierdzającego.  
- Wentylator sufitowy i pilot zdalnego sterowania są gotowe do użycia. Tryb ten można wykorzystać do sterowania kilkoma wentylatorami sufitowymi, z których każdy ma przypisanego pilota.



5 – 10 Sek.



**DE** Bedienung    **GB** Operation    **FR** Fonctionnement    **IT** Funzionamento  
**ES** Operación    **CZ** Obsluha    **NL** Bediening    **PL** Obsługa



	<b>DE</b>	<b>GB</b>	<b>FR</b>	<b>IT</b>	<b>ES</b>	<b>CZ</b>	<b>NL</b>	<b>PL</b>
<b>1</b>	LED-Anzeige Ventilator EIN/AUS	LED indication Fan ON/OFF	Affichage LED Ventilateur ON/OFF	Indicazione LED Ventilatore ON/OFF	Indicación LED Ventilatore ON/OFF	Indikační LED Ventilátor ZAP/VYP	LED-indicatie Ventilator AAN/UIT	Wskazanie LED Wentylatora WŁ/WYŁ
<b>2</b>	LED-Anzeige Stufe 1 - 6	LED indication Speed 1 - 6	Affichage LED Vitesse 1 - 6	Indicazione LED Livello 1 - 6	Indicación LED Nivel 1 - 6	Indikační LED Úroveň 1 - 6	LED-indicatie Niveau 1 - 6	Wskazanie LED Poziom 1-6
<b>3</b>	+ 1 Stufe schneller	+ 1 Speed faster	+ 1 Vitesse plus rapide	+ 1 Velocità rallentare	+ 1 Nivel más rápido	+ 1 Úroveň rychleji	+ 1 Niveau sneller	+ 1 Poziom szybciej
<b>4</b>	- 1 Stufe langsamer	- 1 Speed slower	- 1 Vitesse réduite	- 1 Velocità allentare	- 1 Nivel más lento	- 1 Úroveň pomalejší	- 1 Niveau langzamer	- 1 Poziom wolniej
<b>5</b>	Motor AUS	Motor OFF	Moteur OFF	Arresto del motore	Apagar el motor	Motor vypnutý	Motor UIT	Silnik wyłączony
<b>6</b>	Wechsel Drehrichtung	Forward/Reverse	Inverser Rotation	Cambiare direzione di rotazione	Cambiar el sentido de giro	Vpřed / Vzad	Verander draairichting	Zmien kierunek obrotów
<b>7</b>	Leuchte EIN/AUS	Light ON/OFF	Lumière ON/OFF	Illuminazione ON/OFF	Luminaria ON/OFF	Světla ZAP/VYP	Licht AAN/UIT	Światła WŁ/WYŁ
	Licht dimmen > 2 Sekunden	Dim the light > 2 seconds	Diminuez les lumières > 2 secondes	Abbassa le luci > 2 secondi	Bajen las luces > 2 segundos	Tlumení světla > 2 sekundy	Dim het licht > 2 seconden	Przyciemnij światło > 2 sekundy

<b>DE HILFE BEI STÖRUNGEN</b>	
<b>Störung</b>	<b>Abhilfe</b>
Ventilator setzt sich nicht in Gang	<ul style="list-style-type: none"> <li>- Überprüfen Sie die Sicherungen des Hauptnetzes und der anderen Anschlüsse.</li> <li>- Überprüfen Sie den Anschluss des Ventilators an den Netzanschluss.</li> <li>- Wiederholen Sie die Codierung des Ventilators mit dem Handsender.</li> <li>- Wechseln Sie ggf. die Batterie im Handsender.</li> </ul>
Ventilator macht Geräusche	<ul style="list-style-type: none"> <li>- Überprüfen Sie, ob alle Schrauben festgezogen sind.</li> <li>- Geben Sie dem Gerät eine Einlaufzeit von 24 Stunden. Die meisten Geräusche verschwinden nach dieser Zeit.</li> </ul>
Ventilator schwingt zu stark	<ul style="list-style-type: none"> <li>- Alle Schrauben beim Zusammenbau des Ventilators, besonders die, die die Achse betreffen, haben eine wichtige Funktion. Nicht angezogene Schrauben sind der Hauptgrund für Unwuchten. Bitte stellen Sie sicher, dass alle Schrauben fest angezogen sind.</li> <li>- Alle Flügel wurden gewogen und nach Gewicht gruppiert. Holz ist ein natürliches Material. Die Dichte kann variieren und dadurch Schwingungen erzeugen, selbst wenn alle Flügel das gleiche Gewicht haben. Unter Umständen sind die Flügelschrauben unterschiedlich fest angezogen. Bitte korrigieren sie dies. <i>HINWEIS: Leichte Unwuchten bis ca. 10 mm außerhalb des Zentrums sind bei Naturholzflügeln normal und kein Mangel.</i></li> <li>- Überprüfen Sie, ob der Deckenhalter fest mit der Decke verankert ist</li> </ul>
<b>Wichtig: Das Öffnen des Gerätes und Reparaturen dürfen nur durch eine qualifizierte Elektrofachkraft durchgeführt werden!</b>	

## REINIGUNG/WARTUNG



**WARNUNG: Gefahr eines Stromschlags!** Schalten Sie den Strom am Sicherungskasten oder Schutzschalter aus, bevor Sie Ihren Ventilator reinigen oder warten.

- Deckenventilator nicht mit Wasser säubern! Das Gerät darf nicht nass werden.
- Verwenden Sie kein Benzin oder ein ähnlich leicht entflammables Reinigungsmittel.
- Flügel und Motor bei Bedarf mit einem trockenen Tuch abwischen.

### Regelmäßige Prüfung

- Prüfen Sie einmal jährlich alle Schrauben, insbesondere die der Deckenaufhängung, auf festen Sitz, wenn nötig nachziehen.
- Prüfen Sie die elektrischen Anschlüsse auf korrekte Verbindung.

<b>GB NOTES FOR REMOVING FAULTS</b>	
<b>Fault</b>	<b>Remedy</b>
The fan does not start	<ul style="list-style-type: none"> <li>- Check the fuses/trips at the main box and other connections.</li> <li>- Check the fan connection to the mains.</li> <li>- Repeat coding of the fan with the handheld transmitter.</li> <li>- Replace the battery in the handheld transmitter if necessary.</li> </ul>
The fan is noisy	<ul style="list-style-type: none"> <li>- Check that all bolts and screws have been tightened.</li> <li>- Run in the fan and the bearings for 24 hours. Most noises disappear after this time.</li> </ul>
The fan vibrates too much	<ul style="list-style-type: none"> <li>- All screws during assembly of the ventilator, especially those relating to the axis, have an important function. Not tightened screws are the main cause of imbalances. Please make sure that all screws are tightened.</li> <li>- All blades have been weighed and grouped according to weight. Wood is a natural material. Their density can vary and therefore cause vibration even when all blades are of the same weight. If the blade screws of one of the blades are not tightened properly, this could cause massive wobbling. <i>NOTE: Movement of up to 10 mm is quite acceptable and does not mean a faulty ceiling fan.</i></li> <li>- Check that the hanger bracket is firmly anchored to the ceiling.</li> </ul>
<p><b>Important:</b>  <b>Opening up and repairing the unit may only be carried out by a qualified electrician!</b></p>	

## CLEANING/MAINTENANCE



**WARNING: Danger of electric shock!** Turn off the electricity at the fuse box or circuit breaker before cleaning or servicing your fan.

- Never use water for cleaning your ceiling fan. The appliance must not get wet.
- Do not use petrol or any similar light flammable detergents!
- Clean the surface of the housing and the blades with a dry cleaning cloth.

### Regular check

- Check once a year all the screws, especially those of the ceiling suspension, for tightness, retighten if necessary.
- Check electrical connections for proper connection.

<b>FR CONSEILS EN VUE DE REMÉDIER AUX INCIDENTS</b>	
<b>Incident</b>	<b>Remède</b>
Le ventilateur ne se met pas en marche	<ul style="list-style-type: none"> <li>- Vérifiez les fusibles du secteur et les autres connexions.</li> <li>- Vérifiez si le ventilateur est correctement connecté au secteur.</li> <li>- Répéter le codage de la commande à distance</li> <li>- Changez la pile de l'émetteur portatif si nécessaire.</li> </ul>
Le ventilateur émet des bruits	<ul style="list-style-type: none"> <li>- Vérifiez si toutes les vis sont correctement serrées.</li> <li>- Laissez au ventilateur et aux roulements une période de rodage de 24 heures. La plupart des bruits disparaissent après ce laps de temps.</li> </ul>
Le ventilateur vibre trop	<ul style="list-style-type: none"> <li>- Toutes les vis lors du montage du ventilateur, en particulier celles relatives à l'axe, ont une fonction importante. Vis Non serrés sont la principale cause des déséquilibres. Faire S'il vous plaît assurer que toutes les vis sont serrées.</li> <li>- Toutes les pales ont été pesées et groupées en fonction de leur poids. Le bois est un matériau naturel. La densité peut varier et provoquer des vibrations même si toutes les pales présentent le même poids. Dans certaines circonstances, les vis sont différents serrés. S'il vous plaît corriger cela. <i>REMARQUE: Faible déséquilibres jusqu'à environ 10 mm du centre sont normaux avec des pales en bois naturel et ne manquent pas.</i></li> <li>- Vérifiez si le support de montage est correctement ancrée dans le plafond.</li> </ul>
<b>Important :</b> <b>L'ouverture de l'appareil et les réparations sont l'affaire exclusive d'un électricien qualifié !</b>	

## NETTOYAGE/MAINTENANCE



**AVERTISSEMENT : Risque de choc électrique !** Coupez le courant au niveau de la boîte à fusibles ou du disjoncteur avant de nettoyer ou d'entretenir votre ventilateur.

- N'utilisez jamais d'eau pour nettoyer votre ventilateur de plafond. L'appareil ne doit pas se mouiller.
- N'utilisez pas d'alcalis ou d'essence pour le nettoyage.
- Nettoyer les pales et le moteur si nécessaire avec un chiffon sec.

### Contrôle régulier

- Vérifiez une fois par an toutes les vis, en particulier celles de la suspension au plafond, pour l'étanchéité.
- Vérifier les connexions électriques pour une connexion correcte.

<b>IT ISTRUZIONI PER LA RISOLUZIONE DEI GUASTI</b>	
<b>Problema</b>	<b>Soluzione</b>
Il ventilatore non parte	<ul style="list-style-type: none"> <li>- Controllate le protezioni della rete principale e degli altri collegamenti.</li> <li>- Controllate il collegamento del ventilatore alla rete di alimentazione.</li> <li>- Ripetere la codifica del ventilatore con il trasmettitore portatile.</li> <li>- Se necessario, sostituire la batteria del trasmettitore portatile.</li> </ul>
Il ventilatore fa rumore	<ul style="list-style-type: none"> <li>- Controllate che tutte le viti siano ben serrate.</li> <li>- Osservate il comportamento del ventilatore e dei cuscinetti per un tempo d'esercizio di 24 ore. La maggior parte dei rumori tendono a scomparire entro tale lasso di tempo.</li> </ul>
Il movimento oscillatorio del ventilatore è troppo accentuato	<ul style="list-style-type: none"> <li>- Tutte le viti durante il montaggio del ventilatore, in particolare quelle relative all'asse, hanno una funzione importante. Viti non serrate sono la causa principale degli squilibri. Si prega di fare in modo che tutte le viti siano serrate.</li> <li>- Tutte le pale sono state pesate e raggruppate per peso. Il legno è un materiale naturale. Tuttavia, la densità può variare e generare oscillazioni, anche quando le pale hanno lo stesso peso. In determinate circostanze, le viti sono diverse serrate. Si prega di correggere questo. <i>NOTA: Luce squilibri fino a circa 10 mm dal centro sono normali con le pale in legno naturale e non mancano.</i></li> <li>- Controllare che la staffa di montaggio sia saldamente fissata al soffitto.</li> </ul>
<b>Importante: L'apparecchio può essere smontato e riparato solo ed esclusivamente da un elettricista qualificato!</b>	

## **PULIZIA/MANUTENZIONE**



**AVVERTENZA: Pericolo di scossa elettrica!** Spegner l'alimentazione alla scatola dei fusibili o all'interruttore automatico prima di pulire o fare manutenzione al ventilatore.

- Non utilizzare mai acqua per la pulizia del ventilatore da soffitto. L'apparecchio non deve bagnarsi.
- Non utilizzare benzina o simili detergenti facilmente infiammabili!
- Pulire le pale e il motore, se necessario, con un panno asciutto.

### **Controllo regolare**

- Controllare una volta all'anno tutte le viti, in particolare quelle della sospensione a soffitto, per verificarne la tenuta, se necessario serrare nuovamente.
- Controllare i collegamenti elettrici per un corretto collegamento.

<b>CZ POZNÁMKY K ŘEŠENÍ ZÁVAD</b>	
<b>Závada</b>	<b>Náprava</b>
Ventilátor se netočí	<ul style="list-style-type: none"> <li>- Zkontrolujte domácí pojistky a další zapojení.</li> <li>- Zkontrolujte zapojení ventilátoru.</li> <li>- Opakujte kódování ventilátoru pomocí dálkového ovladače.</li> <li>- V případě potřeby vyměňte baterii v ručním vysílači.</li> </ul>
Ventilátor je hlučný	<ul style="list-style-type: none"> <li>- Zkontrolujte, že jsou všechny šrouby řádně dotaženy.</li> <li>- Nechte ventilátor běžet po 24 hodin. Po této době by se měla ložiska řádně usadit a zvuky odeznít.</li> </ul>
Ventilátor příliš vibruje	<ul style="list-style-type: none"> <li>- Veškeré šrouby na ventilátory plní svoji funkci, obzvláště ty, které jsou napojeny na hlavní osu přístroje a jakékoli jejich uvolnění způsobí značnou odchylku v pohybu ventilátoru. Prosím zkontrolujte, že jsou veškeré šrouby řádně dotaženy.</li> <li>- Všechny lopatky byly zváženy a dle hmotnosti roztríděny. Dřevo je přírodní materiál, jehož hustota se mění v průběhu jednoho kusu a tyto rozdíly mohou způsobit vibrace ventilátoru. Jakýkoli nedotažený šroub na lopatce může mít za důsledek značné výkyvy celé vrtule. Opravte to prosím. <i>POZNÁMKA: Výkyvy do 10 mm jsou akceptovatelné a rozhodně neznamenají poškozený ventilátor.</i></li> <li>- Zkontrolujte, zda je montážní konzola pevně ukotven ke konstrukci budovy.</li> </ul>
<p><b>Důležité:</b>  <b>Otevírání přístroje a jakékoli technické úpravy nebo opravy smí vykonávat pouze kvalifikovaný elektrikář!</b></p>	

## ČIŠTĚNÍ/ÚDRŽBA



**VAROVÁNÍ: Nebezpečí úrazu elektrickým proudem!** Před čištěním nebo opravou ventilátoru vypněte napájení pojistkové skříňky nebo jističe.

- Nikdy nepoužívejte vodu k čištění ventilátoru. Spotřebič nesmí navlhnout.
- K čištění nikdy nepoužívejte benzín nebo podobné hořlavé čisticí prostředky.
- V případě potřeby otřete lopatek a motor suchým hadříkem.

### Pravidelné kontroly

- Zkontrolujte veškeré šrouby a případně je dotáhněte. Obzvláště se zaměřte na šrouby držící konzolu u stropu.
- Zkontrolujte, že je řádně provedeno elektrické zapojení.



<b>ES INSTRUCCIONES DE SOLUCIÓN DE PROBLEMAS</b>	
<b>Problema</b>	<b>Solución</b>
El ventilador no enciende	<ul style="list-style-type: none"> <li>- Verifique las protecciones de la red principal y otras conexiones.</li> <li>- Verifique la conexión del ventilador a la red eléctrica.</li> <li>- Repita la codificación del ventilador con el transmisor de mano.</li> <li>- Cambie la batería del transmisor de mano si es necesario.</li> </ul>
El ventilador hace ruido	<ul style="list-style-type: none"> <li>- Verifique que todos los tornillos estén apretados.</li> <li>- Observe el comportamiento del ventilador y los cojinetes durante un tiempo de funcionamiento de 24 horas. La mayoría de los ruidos tienden a desaparecer dentro de este marco de tiempo.</li> </ul>
El movimiento oscilante del ventilador está demasiado acentuado	<ul style="list-style-type: none"> <li>- Todos los tornillos al montar el ventilador, especialmente los que tocan la varilla de extensión, tienen una función importante. Los tornillos sin apretar son la causa principal de los desequilibrios. Por favor, asegúrese de que todos los tornillos estén apretados.</li> <li>- Todas las aspas fueron pesadas y agrupadas por peso. La madera es un material natural. Sin embargo, la densidad puede variar y generar oscilaciones, incluso cuando las aspas tienen el mismo peso. Bajo ciertas circunstancias, los tornillos son diferentes apretados. Por favor corrige esto.</li> </ul> <p><i>NOTA: Los desequilibrios de hasta 10 mm desde el centro son normales con aspas de madera natural.</i></p> <ul style="list-style-type: none"> <li>- Verifique que el soporte de montaje esté firmemente fijada al techo</li> </ul>
<p><b>Importante:</b>  <b>¡El aparato puede ser desmontado y reparado única y exclusivamente por un electricista cualificado!</b></p>	

## LIMPIEZA/MANTENIMIENTO



**ADVERTENCIA: ¡Peligro de descarga eléctrica!** Desconecte la corriente de la caja de fusibles o del disyuntor antes de limpiar o reparar el ventilador.

- Nunca use agua para limpiar el ventilador de techo. El aparato no debe mojarse.
- ¡No use gasolina ni detergentes inflamables similares!
- Limpie las cuchillas y el motor, si es necesario, con un paño seco.

### Control regular

- Controllare una volta all'anno tutte le viti, in particolare quelle della sospensione a soffitto, per verificarne la tenuta, se necessario serrare nuovamente,
- Controllare i collegamenti elettrici per un corretto collegamento.,

<b>NL HULP BIJ STORINGEN</b>	
<b>Storing</b>	<b>Oplossing</b>
Ventilator werkt niet	<ul style="list-style-type: none"> <li>- Controleer uw huiszekeringen en andere bedrading.</li> <li>- Controleer de bedrading van de ventilator.</li> <li>- Herhaal de ventilatorcodering met de afstandsbediening.</li> <li>- Vervang, indien nodig, de batterij in de handzender.</li> </ul>
Ventilator maakt lawaai	<ul style="list-style-type: none"> <li>- Controleer of alle schroeven goed vastzitten.</li> <li>- Laat de ventilator 24 uur draaien. Na deze tijd moeten de lagers zich goed hebben gezet en moeten de geluiden zijn afgenomen.</li> </ul>
Ventilator vibreert te veel	<ul style="list-style-type: none"> <li>- Alle schroeven bij de assemblage van de ventilator, vooral die voor de as, hebben een belangrijke functie. Schroeven die niet zijn de voornaamste reden voor onevenwichtigheden. Controleer of alle schroeven goed vastzitten.</li> <li>- Alle bladen zijn gewogen en gesorteerd op gewicht. Hout is een natuurlijk materiaal. De dichtheid kan variëren, waardoor trillingen ontstaan, zelfs als alle vleugels hetzelfde gewicht hebben. Het is mogelijk dat de bladschroeven anders zijn aangedraaid. Corrigeer dit alstublieft. . <i>OPMERKING: Schommelingen tot 10 mm zijn aanvaardbaar en wijzen zeker niet op een beschadigde ventilator.</i></li> <li>- Controleer of de beugel stevig aan de ondergrond is bevestigd.</li> </ul>
<p><b>Belangrijk:</b>  <b>Het openen en repareren van het apparaat mag alleen worden uitgevoerd door een gekwalificeerde elektricien!</b></p>	

## ONDERHOUD/REINIGINGSINSTRUCTIES



**WAARSCHUWING: Gevaar voor elektrische schokken!** Schakel de elektriciteit uit via de zekeringkast of de stroomonderbreker voordat u uw ventilator schoonmaakt of onderhoudt.

- Gebruik nooit water om uw plafondventilator schoon te maken. Het toestel mag niet nat worden.
- Gebruik geen benzine of soortgelijke licht ontvlambare reinigingsmiddelen!
- Reinig het oppervlak van de behuizing en de bladen met een droge poetsdoek.

### Regelmatige controle

- Controleer alle schroeven en draai ze zo nodig aan. Let vooral op de schroeven waarmee de beugel aan het plafond is bevestigd.
- Controleer of de elektrische bedrading goed is uitgevoerd.

<b>[PL] POMOC W PRZYPADKU AWARII</b>	
<b>Awaria</b>	<b>Pomoc</b>
Wentylator nie obraca się	<ul style="list-style-type: none"> <li>- Sprawdź domowe bezpieczniki i inne przewody.</li> <li>- Sprawdzić okablowanie wentylatora.</li> <li>- Powtórzyć kodowanie wentylatora za pomocą pilota zdalnego sterowania.</li> <li>- W razie potrzeby wymień baterię w nadajniku ręcznym.</li> </ul>
Wentylator jest głośny	<ul style="list-style-type: none"> <li>- Sprawdź, czy wszystkie śruby są prawidłowo dokręcone.</li> <li>- Pozostawić wentylator włączony przez 24 godziny. Po tym czasie łożyska powinny się prawidłowo osadzić i odgłosy powinny ustąpić.</li> </ul>
Wentylator wibruje zbyt mocno	<ul style="list-style-type: none"> <li>- Wszystkie śruby wentylatora są sprawne, szczególnie te połączone z osią główną urządzenia, a ich poluzowanie spowoduje znaczne odchylenia w ruchu wentylatora. Należy sprawdzić, czy wszystkie śruby są prawidłowo dokręcone.</li> <li>- Wszystkie ostrza zostały zważone i posortowane według wagi. Każda luźna śruba na łopatkę może spowodować znaczne wychylenie całego śmigła. Drewno jest materiałem naturalnym. Gęstość może się różnić i tym samym powodować drgania, nawet jeśli wszystkie skrzydła mają taką samą masę. Możliwe, że śruby łopatek są inaczej dokręcone. Proszę to poprawić.</li> </ul> <p><i>WSKAZÓWKA: Niewielkie dysproporcje do ok. 10 mm są normalne w przypadku łopatek z naturalnego drewna i nie stanowią wady.</i></p> <ul style="list-style-type: none"> <li>- Sprawdź, czy wspornik jest mocno przymocowany do podłoża.</li> </ul>
<b>Ważne: Urządzenie może być otwierane i naprawiane wyłącznie przez wykwalifikowanego elektryka!</b>	

## KONSERWACJI/CZYSZCZENIA



**OSTRZEŻENIE: Niebezpieczeństwo porażenia prądem!** Przed czyszczeniem lub serwisowaniem wentylatora należy wyłączyć zasilanie elektryczne w skrzynce bezpieczników lub wyłączniku obwodu.

- Nigdy nie używać wody do czyszczenia wentylatora. Urządzenie nie może być zamoczone.
- Do czyszczenia nie wolno używać benzyny ani podobnych łatwopalnych środków czyszczących.
- W razie potrzeby przetrzeć ostrza i silnik suchą szmatką.

### Regularne kontrole

- Sprawdzić wszystkie śruby i w razie potrzeby dokręcić je. Zwróć szczególną uwagę na śruby mocujące wspornik do sufitu.
- Sprawdź, czy okablowanie elektryczne jest prawidłowo wykonane.

## **FR** Conseils et astuces

**Protection Lock:** L'électronique du moteur EC / DC a une fonction de sécurité intégrée contre le blocage et le freinage pendant le fonctionnement. Si des objets bloquent l'aile ou le moteur, le moteur arrête et tente après environ 30 secondes pour exécuter. Si cela échoue, l'électronique commute en mode de verrouillage. S'il vous plaît supprimer les obstacles et réinitialiser l'électronique.

**Réinitialiser:** Tourner l'émetteur de la télécommande du moteur. Tournez après 5 secondes à nouveau.

**Protection contre les surcharges (limite de courant):** L'électronique limite le débit de courant maximum. Si des raisons inconnues respectives sur la valeur maximale, elle est limitée. Cette mesure vise à protéger le moteur et l'électronique.

### Conseils

1. Si votre ventilateur après puissance commence, cela est dû à la fonction de mémoire de l'électronique. Elle se souvient du dernier réglage avant de couper l'alimentation électrique.
2. Lorsque le ventilateur de plafond ou la lumière en option ne fonctionne pas, éteindre l'appareil pendant au moins 5 secondes, puis tourner à nouveau. En cas de doute, s'il vous plaît répéter le codage du ventilateur de plafond avec la télécommande.
3. Pour programmer le «mode d'apprentissage», il est nécessaire que chaque ventilateur séparé individuellement la zone de réception de la tension (par exemple, avec un interrupteur mural).
4. En fonction de la position du moteur, le moteur devra se déplacer brièvement vers l'avant puis vers l'arrière, ce qui est tout à fait normal.

## **IT** Suggestimenti e consigli

**Protezione di blocco:** L'elettronica del motore EC / DC dispone di una funzione di sicurezza integrata contro il blocco e la frenata durante il funzionamento. Se gli oggetti bloccano l'ala o il motore, il motore si arresta e cerca dopo circa 30 secondi per l'esecuzione. Se questo non funziona, l'elettronica passera in modalità di blocco. Si prega di rimuovere gli ostacoli e ripristinare l'elettronica.

**Reset:** Attivare il trasmettitore sul telecomando il motore. Girare dopo 5 secondi di nuovo.

**Protezione da sovraccarico (limite di corrente):** L'elettronica limita il flusso di corrente massima. Se rispettive ragioni sconosciute sul valore massimo, è limitata. Questa misura è di proteggere il motore ed elettronica.

### Consigli

1. Se la ventola dopo l'avvio di potenza, questo è dovuto alla funzione di memoria dell'elettronica. Si ricorda l'ultima impostazione prima di spegnere l'alimentazione.
2. Quando il ventilatore a soffitto o la luce opzionale non funziona, spegnere l'unità per almeno 5 secondi e poi riaccenderla. In caso di dubbio, si prega di ripetere la codifica del ventilatore a soffitto con il telecomando.
3. Per programmare la „modalità di apprendimento“, è necessario che ogni ventola separata singolarmente la reception dalla tensione (per esempio, con un interruttore a parete).
4. Al momento dell'avvio il motore “cerca” la sua posizione di avvio. A tal fine, a seconda della posizione del motore, un piccolo movimento in avanti e all'indietro è completamente normale e necessario.

## **ES** Pistas y consejos

**Protección contra bloqueo:** La electrónica del motor EC/DC dispone de una función de seguridad integrada contra bloqueo y frenado durante el funcionamiento. Si los objetos bloquean las aletas o el motor, el motor se detiene e intenta volver a arrancar después de aprox. 30 segundos. Si esto no funciona, el sistema electrónico cambia al modo de bloqueo. Por favor, elimine los obstáculos y reinicie el sistema electrónico.

**Reset:** Apague el motor con el mando a distancia. Vuelva a encenderlo después de 5 segundos.

**Protección contra sobrecarga (limitación de corriente):** La electrónica limita el flujo máximo de corriente. Si por razones desconocidas se sobrepasa el valor máximo admisible, éste es limitado. Esta medida sirve para proteger el motor y la electrónica.

### Pistas

1. Si su ventilador arranca después del encendido, esto se debe a la función de memoria de la electrónica. Recuerda el último ajuste antes de apagar el equipo.
2. Si el ventilador de techo o la luz opcional no funcionan, apague la unidad durante al menos 5 segundos y vuelva a encenderla. En caso de duda, repita la codificación del ventilador de techo con el transmisor de mano.
3. Para programar en „Modo aprendizaje“, cada ventilador de la zona de recepción debe desconectarse de la tensión individualmente (p. ej. con un interruptor de pared).
4. En cada arranque, el motor „busca“ su posición inicial. Dependiendo de la posición del motor, es necesaria una marcha adelante y atrás corta y completamente normal.

## **CZ** Poznámky a tipy

**Blokovací ochrana:** Elektronika motoru EC/DC má integrovanou bezpečnostní funkci proti blokování a brzdění během provozu. Pokud objekty blokují křídla nebo motor, motor se zastaví a pokusí se po přibližně 30 sekundách restartovat. V opačném případě se elektronika přepne do režimu uzamčení. Odstraňte překážky a resetujte elektroniku.

**Reset:** Vypněte motor dálkovým ovladačem dálkového ovladače. Po 5 sekundách znovu zapněte.

**Ochrana proti přetížení (omezení proudu):** Elektronika omezuje maximální proudový proud. Pokud překročí maximální přípustnou hodnotu z neznámých důvodů, bude to omezeno. Toto opatření slouží k ochraně motoru a elektroniky.

### Tipy

1. Pokud se ventilátor po zapnutí spustí, je to kvůli paměťové funkci elektroniky. Pamatuje si poslední nastavení před vypnutím napájení.
2. Pokud nefunguje stropní ventilátor nebo volitelný indikátor, vypněte přístroj nejméně po dobu 5 sekund a znovu jej zapněte. V případě pochybností zopakujte kódování stropního ventilátoru dálkovým ovladačem.
3. Pro programování v „režimu učení“ je nutné, aby každý ventilátor v oblasti příjmu byl oddělen od napětí (např. Pomocí vypínače na stěnu).
4. Při každém startu motor „hledá“ svou výchozí polohu. Krátké dopředu a dozadu je zapotřebí v závislosti na poloze motoru a zcela normální.

## **NL** Hints en tips

**Blokkeerbeveiliging:** De elektronica van de EC/DC-motor heeft een geïntegreerde veiligheidsfunctie tegen blokkeren en afremmen tijdens bedrijf. Als voorwerpen de bladen of de motor blokkeren, stopt de motor en probeert na ca. 30 seconden opnieuw te starten. Als dit niet lukt, schakelt de elektronica over op blokkeren. Verwijder alstublieft de obstakels en reset de elektronica.

**Reset:** Schakel de motor uit met de handzender van de afstandsbediening. Schakel het na 5 seconden weer in.

**Overbelastingsbeveiliging (stroombegrenzing):** De elektronica begrenst de maximale stroom. Als deze om onbekende redenen boven de maximaal toelaatbare waarde komt, wordt deze beperkt. Deze maatregel dient ter bescherming van de motor en de elektronica.

### Tips

1. Als uw ventilator start na het inschakelen, is dit te wijten aan de geheugenfunctie van de elektronica. Het onthoudt de laatste instelling voordat de stroom werd uitgeschakeld.
2. Als de plafondventilator of de optionele verlichting niet werkt, schakelt u het toestel minstens 5 seconden uit en vervolgens weer in. Herhaal in geval van twijfel de codering van de plafondventilator met de handzender.
3. Voor het programmeren en inleren moet elke ventilator in de ontvangstruimte afzonderlijk van de spanning worden losgekoppeld (b.v. met een wandschakelaar).
4. Bij elke start „zoekt“ de motor naar zijn startpositie. Afhankelijk van de stand van de motor is een kort heen en weer lopen noodzakelijk en volkomen normaal.

## **PL** Wskazówki i rady

**Ochrona przed zablokowaniem:** Elektronika silnika EC/DC posiada zintegrowaną funkcję bezpieczeństwa przed zablokowaniem i hamowaniem podczas pracy. Jeśli jakiś przedmiot zablokuje łopatki lub silnik, silnik zatrzymuje się i próbuje ponownie uruchomić po ok. 30 sekundach. Jeśli to się nie uda, elektronika przełącza się w tryb blokowania. Proszę usunąć przeskody i zresetować elektronikę.

**Reset:** Wyłączyć silnik za pomocą ręcznego nadajnika zdalnego sterowania. Po 5 sekundach ponownie włączyć urządzenie.

**Ochrona przed przeciążeniem (ograniczenie prądu):** Elektronika ogranicza maksymalny przepływ prądu. Jeśli z nieznanых przyczyn przekroczy ona maksymalną dopuszczalną wartość, zostanie ograniczona. Środek ten służy do ochrony silnika i elektroniki.

### Rady

1. Jeśli wentylator uruchamia się po włączeniu, jest to spowodowane funkcją pamięci elektroniki. Zapamiętuje on ostatnie ustawienie przed wyłączeniem zasilania.
2. Jeśli wentylator sufitowy lub opcjonalna lampka nie działają, należy wyłączyć urządzenie na co najmniej 5 sekund, a następnie włączyć je ponownie. W razie wątpliwości należy powtórzyć kodowanie wentylatora sufitowego za pomocą nadajnika ręcznego.
3. Do programowania i nauki konieczne jest odłączenie od napięcia każdego wentylatora w recepcji z osobna (np. za pomocą wyłącznika ściennego).
4. Przy każdym starcie silnik „szuka“ swojej pozycji startowej. W zależności od położenia silnika, krótka jazda tam i z powrotem jest konieczna i całkowicie normalna.

## DE ENTSORGUNG

Die Verpackung besteht aus umweltfreundlichen Materialien, die Sie über die örtlichen Recyclingstellen entsorgen können.



Die Kennzeichnung der Verpackungsmaterialien hilft bei der Abfalltrennung, diese sind gekennzeichnet mit Abkürzungen (a) und Nummern (b). Diese haben die folgende Bedeutung: 1 – 6 = Kunststoffe / 20 – 22 = Papier und Pappe / 80 – 99 = Verbundstoffe.



Das Produkt und die Verpackungsmaterialien sind recycelbar, entsorgen Sie diese getrennt für eine bessere Abfallverwertung. Das Triman-Logo gilt nur für Frankreich.

**Werfen Sie Elektrogeräte und Gerätebatterien nicht in den Hausmüll!**



Gemäß der europäischen Richtlinie 2012/19/EU über Elektro- und Elektronik-Altgeräte und der Umsetzung in nationales Recht müssen Elektroaltgeräte und Altbatterien getrennt gesammelt und einer umweltgerechten Wiederverwertung zugeführt werden.

Werfen Sie Ihr Produkt, wenn es ausgedient hat, nicht in den Hausmüll, sondern führen Sie dieses im Interesse des Umweltschutzes einem fachgerechten Recycling zu. Über Sammelstellen können Sie sich bei Ihrem Fachhändler oder Ihrer zuständigen Verwaltung informieren.

## GB DISPOSAL

The packaging is made of environmentally friendly materials that you can dispose of at local recycling points.



The labelling of packaging materials helps with waste separation, these are marked with abbreviations (a) and numbers (b). These have the following meaning: 1 – 6 = plastics / 20 – 22 = paper and cardboard / 80 – 99 = composites.



The product and packaging materials are recyclable, dispose of them separately for better waste treatment. The Triman logo is only valid for France.

**Do not throw electrical appliances and portable batteries in the household waste!**



According to the European Directive 2012/19/EU on waste electrical and electronic equipment and its implementation in national law, used electrical equipment and waste batteries must be collected separately and recycled in an environmentally sound manner.

In the interest of environmental protection, do not dispose of the product in household waste, but recycle it properly. You can obtain information about collection points from your specialist dealer or your local administration.

## FR MISE AU REBUT

Le produit et les matériaux d'emballage sont recyclables, éliminez-les séparément pour une meilleure valorisation des déchets. Le logo Triman n'est valable que pour la France.

**Ne jetez pas les appareils électriques et les piles portables avec les ordures ménagères !**

Conformément à la directive européenne 2012/19/UE relative aux déchets d'équipements électriques

et électroniques et à sa transposition en droit national, les déchets d'équipements électriques et les déchets de piles doivent être collectés séparément et recyclés de manière écologique.

Dans l'intérêt de la protection de l'environnement, ne jetez pas le produit avec les déchets ménagers, mais recyclez-le correctement. Vous pouvez obtenir des informations sur les points de collecte auprès de votre revendeur spécialisé ou de votre administration locale.

## IT SMALTIMENTO

L'imballaggio è fatto di materiali ecologici che puoi smaltire nei punti di riciclaggio locali.



L'etichettatura dei materiali di imballaggio aiuta la separazione dei rifiuti, questi sono contrassegnati con abbreviazioni (a) e numeri (b). Questi hanno il seguente significato: 1 – 6 = plastica / 20 – 22 = carta e cartone / 80 – 99 = materiali compositi.



Il prodotto e i materiali di imballaggio sono riciclabili, smaltirli separatamente per un migliore trattamento dei rifiuti. Il logo Triman è valido solo per la Francia.

**Non gettare apparecchi elettrici e pile portatili nei rifiuti domestici!**



Secondo la direttiva europea 2012/19/UE sui rifiuti di apparecchiature elettriche ed elettroniche e la sua attuazione nel diritto nazionale, i rifiuti di apparecchiature elettriche e rifiuti di pile devono essere raccolti separatamente e riciclati in modo ecologico.

Quando il vostro prodotto ha raggiunto la fine della sua vita utile, non gettatelo nei rifiuti domestici, ma riciclatelo professionalmente nell'interesse della protezione dell'ambiente. Potete informarvi sui punti di raccolta presso il vostro rivenditore specializzato o la vostra amministrazione locale.

## ES ELIMINACIÓN

El envase está fabricado con materiales respetuosos con el medio ambiente que puede desechar en los puntos de reciclaje locales.



El etiquetado de los materiales de envasado ayuda a la separación de los residuos, estos están marcados con abreviaturas (a) y números (b). Tienen el siguiente significado: 1 – 6 = plásticos / 20 – 22 = papel y cartón / 80 – 99 = materiales compuestos.



El producto y los materiales de embalaje son reciclables, deséchelos por separado para un mejor reciclaje de los residuos. El logotipo de Triman sólo es válido para Francia.



### ¡No tire los aparatos eléctricos ni las pilas portátiles a la basura doméstica!

Según la Directiva Europea 2012/19/UE sobre residuos de aparatos eléctricos y electrónicos y su aplicación en la legislación nacional, los residuos de aparatos eléctricos y las pilas deben recogerse por separado y reciclarse de forma respetuosa con el medio ambiente.

Cuando su producto haya llegado al final de su vida útil, no lo tire a la basura doméstica, sino que recíclolo profesionalmente en aras de la protección del medio ambiente. Puede informarse sobre los puntos de recogida en su distribuidor especializado o en la administración local.

## CZ LIKVIDACE

Obal je vyroben z materiálů šetrných k životnímu prostředí, které můžete odevzdat na místních recyklačních místech.



Označení obalových materiálů pomáhá při třídění odpadu, jsou označeny zkratkami (a) a čísly (b).

Ty mají následující význam: 1 – 6 = plasty / 20 – 22 = papír a lepenka / 80 – 99 = kompozity.



Výrobek a obalové materiály jsou recyklovatelné, pro lepší recyklaci odpadu je likvidujte odděleně. Logo Triman platí pouze pro Francii.



### Nevyhazujte elektrické spotřebiče a přenosné baterie do domovního odpadu!

Podle evropské směrnice 2012/19/EU o odpadních elektrických a elektronických zařízeních a její implementace do vnitrostátního práva musí být odpadních elektrických zařízení a odpadní baterií sbírány odděleně a recyklovány způsobem šetrným k životnímu prostředí.

Po skončení životnosti výrobku jej nevyhazujte do domovního odpadu, ale v zájmu ochrany životního prostředí jej odborně recyklujte. Informace o sběrných místech získáte u svého specializovaného prodejce nebo na místním úřadě

## NL VERWIJDERING

De verpakking is gemaakt van milieuvriendelijke materialen die u bij de plaatselijke recyclingpunten kunt inleveren.



De etikettering van de verpakkingsmaterialen helpt bij het scheiden van afval, deze zijn gemarkeerd met afkorting (a) en nummers (b). Deze hebben de volgende betekenis: 1 – 6 = kunststoffen / 20 – 22 = papier en karton / 80 – 99 = composietmaterialen.



Het product en de verpakkingsmaterialen zijn recycleerbaar, gooi ze apart weg voor een betere afvalrecycling. Het Triman-logo is alleen geldig voor Frankrijk.



### Gooi elektrische apparaten en draagbare batterijen niet bij het huisvuil!

Volgens de Europese Richtlijn 2012/19/UE betreffende afgedankte elektrische en elektronische apparatuur en de omzetting daarvan in nationaal recht, moeten afgedankte elektrische apparaten en afgedankte batterijen gescheiden worden ingezameld en op een milieuvriendelijke manier worden gerecycled.

Als uw product het einde van zijn levensduur heeft bereikt, gooi het dan niet bij het huisvuil, maar recycle het op de juiste manier in het belang van de bescherming van het milieu. U kunt inlichtingen inwinnen over de inzamelpunten bij uw vakhandelaar of bij uw plaatselijk bestuur.

## PL UTYLIZACJA

Opakowanie jest wykonane z materiałów przyjaznych dla środowiska, które można oddać do utylizacji w lokalnych punktach recyklingu.



Oznakowanie materiałów opakowaniowych pomaga w segregacji odpadów - są one oznaczone skrótami (a) i numerami (b). Mają one następujące znaczenie: 1 – 6 = tworzywa sztuczne / 20 – 22 = papier i tektura / 80 – 99 = kompozyty.



Produkt i materiały opakowaniowe nadają się do recyklingu, należy je usuwać osobno, aby zapewnić lepszy recykling odpadów. Logo Triman jest ważne tylko we Francji.



### Nie wyrzucaj urządzeń elektrycznych i baterii przenośnych do odpadów domowych!

Zgodnie z Dyrektywą Europejską 2012/19/UE w sprawie zużytego sprzętu elektrycznego i elektronicznego oraz jej wdrożeniem do prawa krajowego, zużyty sprzęt elektryczny i zużyte baterie muszą być zbierane oddzielnie i poddawane recyklingowi w sposób przyjazny dla środowiska.

Gdy produkt osiągnie kres swojej żywotności, nie należy wyrzucać go do śmieci, lecz poddać profesjonalnemu recyklingowi w trosce o ochronę środowiska. Informacje o punktach zbiórki można uzyskać u wyspecjalizowanego sprzedawcy lub w administracji lokalnej.



## Informationen für private Haushalte

Das Elektro- und Elektronikgerätegesetz (ElektroG) enthält eine Vielzahl von Anforderungen an den Umgang mit Elektro- und Elektronikgeräten. Die wichtigsten sind hier zusammengestellt.

### 1. Getrennte Erfassung von Altgeräten

Elektro- und Elektronikgeräte, die zu Abfall geworden sind, werden als Altgeräte bezeichnet. Besitzer von Altgeräten haben diese einer vom unsortierten Siedlungsabfall getrennten Erfassung zuzuführen. Altgeräte gehören insbesondere nicht in den Hausmüll, sondern in spezielle Sammel- und Rückgabesysteme.

### 2. Batterien und Akkus sowie Lampen

Besitzer von Altgeräten haben Altbatterien und Altakkumulatoren, die nicht vom Altgerät umschlossen sind, sowie Lampen, die zerstörungsfrei aus dem Altgerät entnommen werden können, im Regelfall vor der Abgabe an einer Erfassungsstelle vom Altgerät zu trennen. Dies gilt nicht, soweit Altgeräte einer Vorbereitung zur Wiederverwendung unter Beteiligung eines öffentlich-rechtlichen Entsorgungsträgers zugeführt werden.

### 3. Möglichkeiten der Rückgabe von Altgeräten

Besitzer von Altgeräten aus privaten Haushalten können diese bei den Sammelstellen der öffentlich-rechtlichen Entsorgungsträger oder bei den von Herstellern oder Vertriebern im Sinne des ElektroG eingerichteten Rücknahmestellen unentgeltlich abgeben. Rücknahmepflichtig sind Geschäfte mit einer Verkaufsfläche von mindestens 400 m<sup>2</sup> für Elektro- und Elektronikgeräte sowie diejenigen Lebensmittelgeschäfte mit einer Gesamtverkaufsfläche von mindestens 800 m<sup>2</sup>, die mehrmals pro Jahr oder dauerhaft Elektro- und Elektronikgeräte anbieten und auf dem Markt bereitstellen. Dies gilt auch bei Vertrieb unter Verwendung von Fernkommunikationsmitteln, wenn die Lager- und Versandflächen für Elektro- und Elektronikgeräte mindestens 400 m<sup>2</sup> betragen oder die gesamten Lager- und Versandflächen mindestens 800 m<sup>2</sup> betragen. Verreiber haben die Rücknahme grundsätzlich durch geeignete Rückgabemöglichkeiten in zumutbarer Entfernung zum jeweiligen Endnutzer zu gewährleisten. Die Möglichkeit der unentgeltlichen Rückgabe eines Altgerätes besteht bei rücknahmepflichtigen Verreibern unter anderem dann, wenn ein neues gleichartiges Gerät, das im Wesentlichen die gleichen Funktionen erfüllt, an einen Endnutzer abgegeben wird. Wenn ein neues Gerät an einen privaten Haushalt ausgeliefert wird, kann das gleichartige Altgerät auch dort zur unentgeltlichen Abholung übergeben werden; dies gilt bei einem Verrieb unter Verwendung von Fernkommunikationsmitteln für Geräte der Kategorien 1, 2 oder 4 gemäß § 2 Abs. 1 ElektroG, nämlich „Wärmeüberträger“, „Bildschirmgeräte“ oder „Großgeräte“ (letztere mit mindestens einer äußeren Abmessung über 50 Zentimeter). Zu einer entsprechenden Rückgabe-Absicht werden Endnutzer beim Abschluss eines Kaufvertrages befragt. Außerdem besteht die Möglichkeit der unentgeltlichen Rückgabe bei Sammelstellen der Verreiber unabhängig vom Kauf eines neuen Gerätes für solche Altgeräte, die in keiner äußeren Abmessung größer als 25 Zentimeter sind, und zwar beschränkt auf drei Altgeräte pro Geräteart.



### 4. Bedeutung des Symbols „durchgestrichene Mülltonne“

Das auf Elektro- und Elektronikgeräten regelmäßig abgebildete Symbol einer durchgestrichenen Mülltonne weist darauf hin, dass das jeweilige Gerät am Ende seiner Lebensdauer getrennt vom unsortierten Siedlungsabfall zu erfassen ist.

## Entsorgung von Batterien und Akkus

### Informationspflicht gemäß Batteriegesezt (BattG)

Batterien dürfen nicht über den Hausmüll entsorgt werden!

Sie sind zur Rückgabe von Altbatterien gesetzlich verpflichtet, damit eine fachgerechte Entsorgung gewährleistet werden kann. Sie können Altbatterien an einer kommunalen Sammelstelle oder im Handel vor Ort abgeben. Die Abgabe ist für Sie kostenlos.

Auch wir sind als Vertreiber von Batterien zur Rücknahme von Altbatterien verpflichtet, wobei sich unsere Rücknahmeverpflichtung auf Altbatterien der Art beschränkt, die wir als Neubatterien in unserem Sortiment führen oder geführt haben. Altbatterien vorgenannter Art können Sie daher entweder ausreichend frankiert an uns zurücksenden oder sie direkt an unserem Versandlager unter der folgenden Adresse unentgeltlich abgeben.

Rücksendungen/Rückgabe von Batterien/Akkus sind zu richten an:

CasaFan GmbH  
Senefelderstr. 8  
63594 Hasselroth  
Deutschland



Batterien sind mit dem Symbol einer durchgekreuzten Mülltonne (s. l.) gekennzeichnet. Dieses Symbol weist darauf hin, dass Batterien nicht in den Hausmüll gegeben werden dürfen.

Bei Batterien, die mehr als 0,0005 Masseprozent Quecksilber, mehr als 0,002 Masseprozent Cadmium oder mehr als 0,004 Masseprozent Blei enthalten, befindet sich unter dem Mülltonnen-Symbol die chemische Bezeichnung des jeweils eingesetzten Schadstoffes – dabei steht "Cd" für Cadmium, "Pb" steht für Blei, und "Hg" für Quecksilber.



Batterie  
enthält  
Cadmium



Batterie  
enthält  
Quecksilber



Batterie  
enthält  
Blei

Dies ist neben der gesetzlichen Verpflichtung ein wichtiger Beitrag zum Umweltschutz

**EU Konformitätserklärung**  
*EU Declaration of Conformity*

**Wir, die Firma**  
*We, the company*

**CasaFan GmbH**  
Senefelderstr. 8  
Hasselroth, 63594, Germany

**erklären in alleiniger Verantwortung, dass das weiter unten genannte Produkt**  
*declare under our sole responsibility that the following product*

Geräteart/ *type of product:* Deckenventilator / ceiling fan

Handelsmarke/ *trademark:* CasaFan

Modell <i>model</i>	Artikelnummer <i>article-no</i>	weitere Angaben <i>further details</i>
------------------------	------------------------------------	---

Eco Genuino-L	#315261, 315260, 315276, 315275, 315266, 315265, 315271, 315270 #312261, 312260, 312276, 312275, 312266, 312265, 312271, 312270 #399920, 399923, 39921, 399922	
LED Modul	ML095A-1	

**die grundlegenden Anforderungen der aufgeführten EU-Richtlinien erfüllt:**

- 2014/53/EU Funkgeräte Richtlinie (RED)
- 2011/65/EU Richtlinie zur Beschränkung bestimmter gefährlicher Stoffe in Elektro- und Elektronikgeräten
- 2009/125/EG Richtlinie über die Anforderungen an die umweltgerechte Gestaltung energieverbrauchsrelevanter Produkte

*meets the essential requirements of the following EU-Directives:*

- 2014/53/EC *Radio Equipment Directive (RED)*
- 2011/65/EC *Directive on the restriction of the use of certain hazardous substances in electrical and electronic equipment*
- 2009/125/EC *Ecodesign directive*

angewandte Standards und Verordnungen/ *applied standards and regulations:*

EN 60335-1:2012+A11:2014+A13:2017	EN 61000-4-3:2006/A2:2010
EN 60335-2-80:2003+A1:2004+A2:2009	EN 61000-4-4:2012
EN 62233:2008	EN 61000-4-6:2014
EN 55014-1:2017	EN 61000-4-11:2004/A1:2017
EN 55015:2015	EN 300 440 V2.1 (2017-03)
EN 61000-3-2:2019	EN 62479:2010
EN 61000-3-3:2013/A1:2019	EN 61000-4-5:2014/A1:2017
EN 61000-4-2:2009	

**Bevollmächtigter zur Zusammenstellung der technischen Unterlagen:** *Authorized person for technical documentation:*

Name/ *name*, Position: Stephan Willemsen, Geschäftsführer / *managing director*

Hasselroth, 21.03.2023

.....  
Datum/ *Date*

  
.....  
Unterschrift/ *Signature*

Produktänderungen, die der Verbesserung dienen, behalten wir uns ohne besondere Ankündigung vor.

CasaFan reserves the right to make any changes to the product without prior notice.

CasaFan se réserve d'apporter tous changements susceptibles d'améliorer les produits en vente.

CasaFan si riserva di apportare tutte le varianti migliorative ai prodotti in corso di vendita.

CasaFan se reserva el derecho de mejorar los cambios en los productos a la venta.

CasaFan si vyhrazuje právo provádět jakékoli změny produktu bez předchozího upozornění.

CasaFan behoudt zich het recht voor om verbeteringen aan te brengen aan de te koop aangeboden producten.

CasaFan zastrzega sobie prawo do wprowadzania zmian w produkcie bez wcześniejszego powiadomienia.