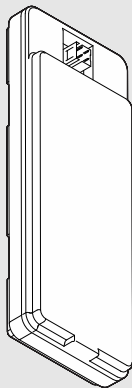




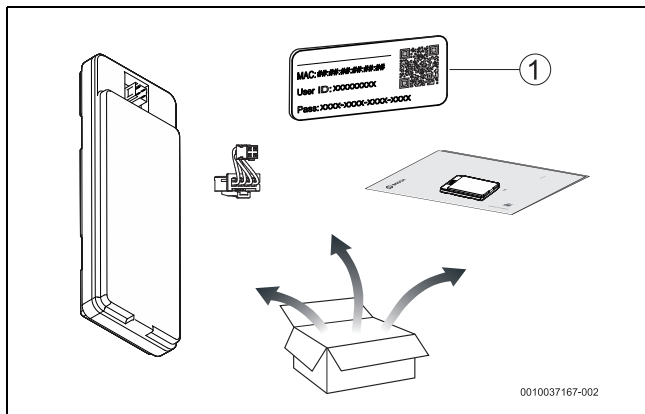
Quick Install Guide

Wi-Fi Dongle G10-1W

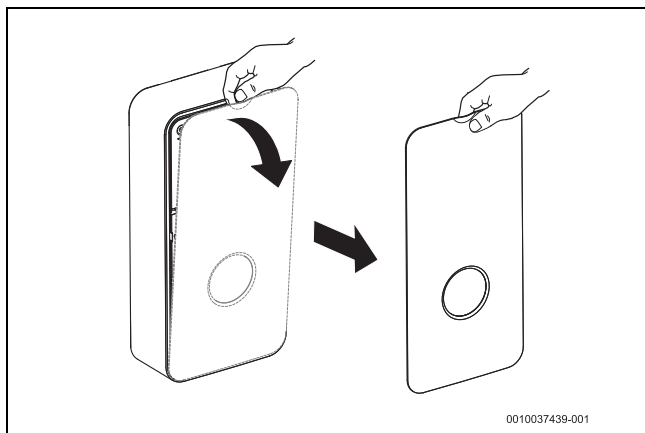


6721827211 (2023/01) DIV

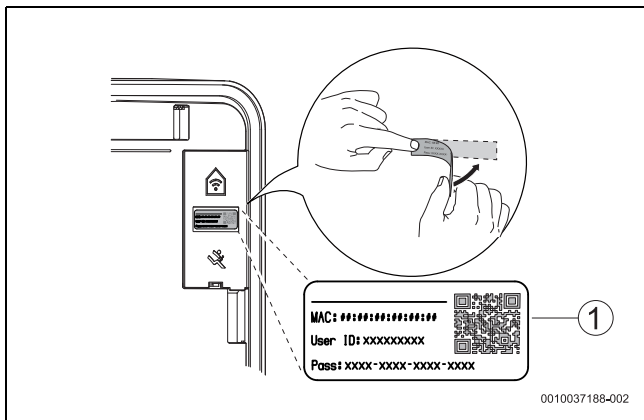




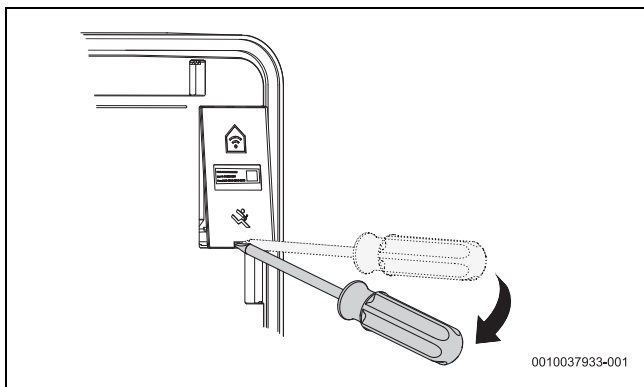
1



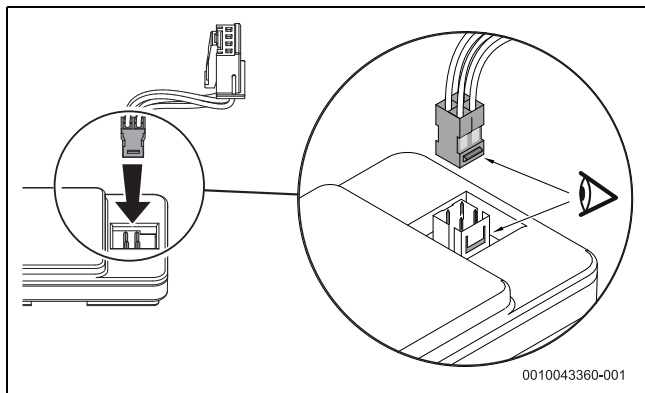
2



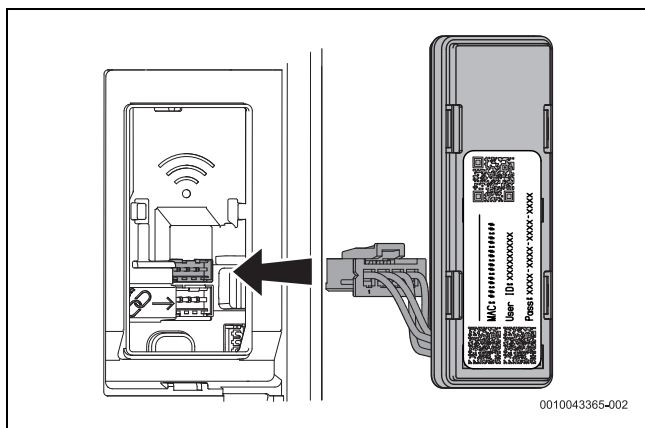
3



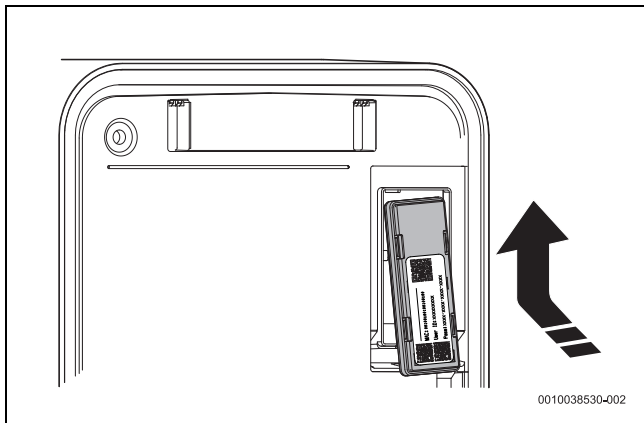
4



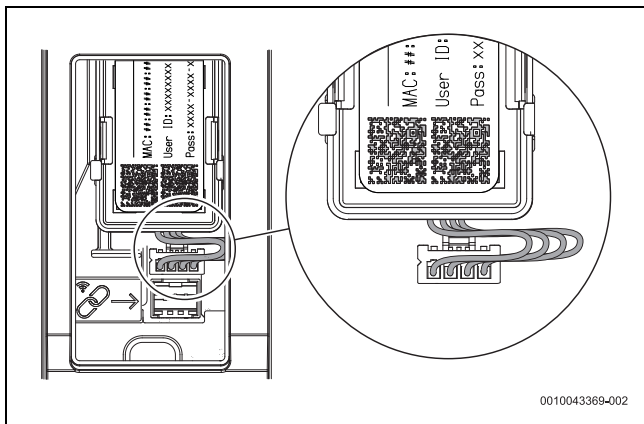
5



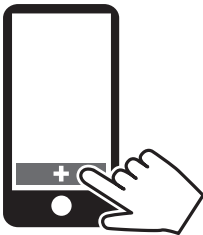
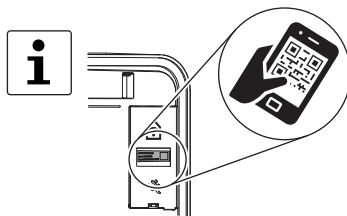
6



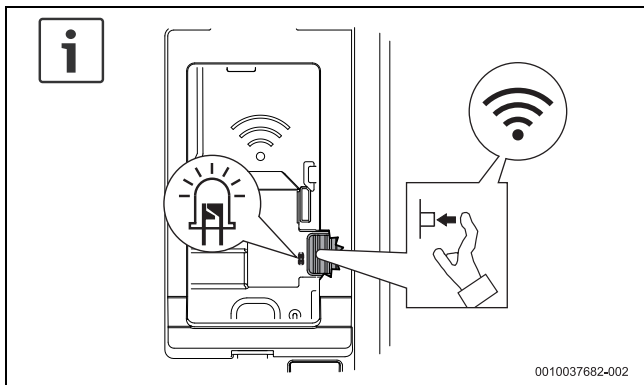
7




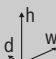
8

1.**Download App: HomeCom Easy****2.****3.**

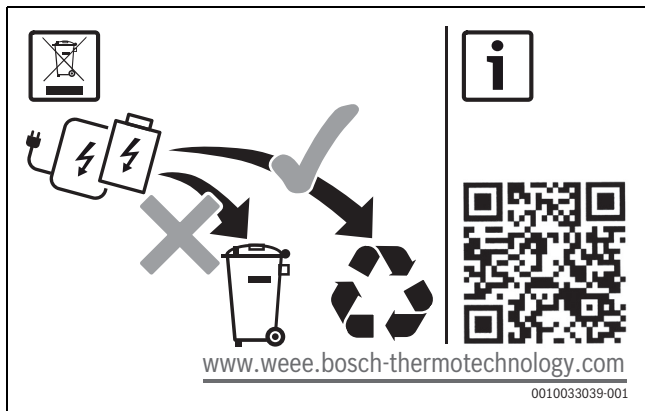
0010038007-001



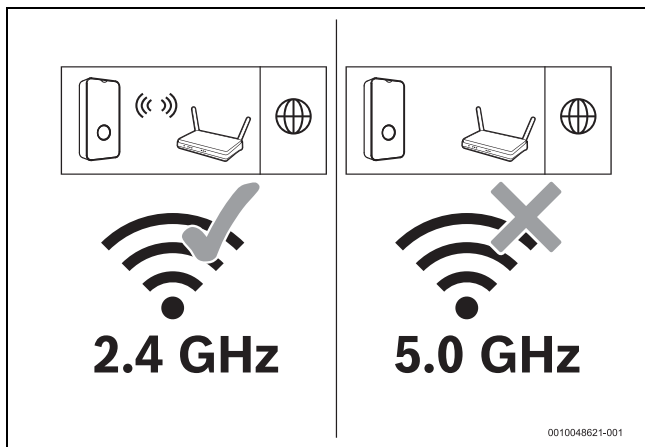
10

	G10-1W
Operation modes	802.11b/g Hotspot (HT), WPS
Security	WPA/WPA2 (personal)
IP-class	IPx0
TCP/IP Stack	IPv4
ID Addressing	Static IP, DHCP
Frequency Band	2412 - 2472 MHz
Frequency	2.4GHz
Transmission power	< 6 dBm
Temp. Range	-20 °C up to +60 °C
Power Consumption	Voltage: 12V +/- 5% Current: <50mA
m 	50 g
	h = 82.5 mm, w = 30 mm, d = 10.5 mm

1



11



12

1 Allgemeine Sicherheitshinweise

[de]

Hinweise für die Zielgruppe

Diese Installationsanleitung richtet sich an den Betreiber des Gerätes sowie an zugelassene Gas-, Wasser-, Heizungs- und Elektroinstallateure.

- ▶ Anweisungen in allen Anleitungen der Anlagenkomponenten einhalten.
- ▶ Sicherheits- und Warnhinweise beachten.
- ▶ Nationale und regionale Vorschriften, technische Regeln und Richtlinien beachten.

Bei Nichtbeachten können Sachschäden und Personenschäden bis hin zur Lebensgefahr entstehen.

Bestimmungsgemäße Verwendung

- ▶ Produkt ausschließlich zur Regelung von Gerät.

Jede andere Verwendung ist nicht bestimmungsgemäß. Daraus resultierende Schäden sind von der Haftung ausgeschlossen.

Die Spannungsquelle des Wi-Fi-Dongles G10-1W muss eine Leistungsbegrenzung haben nach Klasse ES1 und PS1 der Norm IEC 62368-1.

Diese Vorrichtung erfüllt die Expositionsgrenzwerten der EN 62311:2020 und wurde unter Expositionsbedingung beim Tragen bewertet. Für den Abstand zum menschlichen Körper gelten keine Grenzwerte.

2 Updates

Um Software-Updates für den G10-1W zu erhalten:

- ▶ G10-1W über HomeCom Easy App registrieren.
- ▶ Nutzungsbedingungen zustimmen.
- ▶ G10-1W mit dem Internet verbinden.

3 Open Source Software

Der nachfolgende Text ist aus rechtlichen Gründen in Englisch.

This product contains both software that is proprietary Bosch software, licensed under the Bosch standard license terms, and Open Source software licensed on the basis of their licenses. The complete list of Open Source software license is available on the G10-1W and is displayed with the help of HomeCom Easy App.

4 Datenschutzhinweise

Um eine Fernüberwachung und Fernsteuerung eines Heizungs-/Lüftungssystems mit diesem Produkt zu ermöglichen, ist ein Internetanschluss erforderlich. Nach dem Verbinden mit dem Internet stellt dieses Produkt automatisch eine Verbindung zu einem Server her. Hierbei werden die Verbindungsdaten, insbesondere IP-Adresse, automatisch übermittelt und durch Bosch Thermotechnik GmbH verarbeitet. Die Verarbeitung kann durch das Zurückstellen auf Werkseinstellungen dieses Produktes eingestellt werden. Weitere Hinweise zur Datenverarbeitung finden Sie in den nachfolgenden Datenschutzhinweisen und im Internet.



Wir, die **[DE] Bosch Thermotechnik GmbH, Sophienstraße 30-32, 35576 Wetzlar, Deutschland, [AT] Robert Bosch AG, Geschäftsbereich Thermotechnik, Göllnergasse 15-17, 1030 Wien, Österreich, [LU] Ferroknepper Buderus S.A., Z.I. Um Monkeler, 20, Op den Drieschen, B.P.201 L-4003 Esch-sur-Alzette, Luxemburg** verarbeiten Produkt- und Installationsinformationen, technische Daten und Verbindungsdaten,

Kommunikationsdaten, Produktregistrierungsdaten und Daten zur Kundenhistorie zur Bereitstellung der Produktfunktionalität (Art. 6 Abs. 1 S. 1 b DSGVO), zur Erfüllung unserer Produktüberwachungspflicht und aus Produktsicherheitsgründen (Art. 6 Abs. 1 S. 1 f DSGVO), zur Wahrung unserer Rechte im Zusammenhang mit Gewährleistungs- und Produktregistrierungsfragen (Art. 6 Abs. 1 S. 1 f DSGVO), zur Analyse des Vertriebs unserer Produkte sowie zur Bereitstellung von individuellen und produktbezogenen Informationen und Angeboten (Art. 6 Abs. 1 S. 1 f DSGVO). Für die Erbringung von Dienstleistungen wie Vertriebs- und Marketingdienstleistungen, Vertragsmanagement, Zahlungsabwicklung, Programmierung, Datahosting und Hotline-Services können wir externe Dienstleister und/oder mit

Bosch verbundene Unternehmen beauftragen und Daten an diese übertragen. In bestimmten Fällen, jedoch nur, wenn ein angemessener Datenschutz gewährleistet ist, können personenbezogene Daten an Empfänger außerhalb des Europäischen Wirtschaftsraums übermittelt werden. Weitere Informationen werden auf Anfrage bereitgestellt. Sie können sich unter der folgenden Anschrift an unseren Datenschutzbeauftragten wenden: Datenschutzbeauftragter, Information Security and Privacy (C/ISP), Robert Bosch GmbH, Postfach 30 02 20, 70442 Stuttgart, DEUTSCHLAND.

Sie haben das Recht, der auf Art. 6 Abs. 1 S. 1 f DSGVO beruhenden Verarbeitung Ihrer personenbezogenen Daten aus Gründen, die sich aus Ihrer besonderen Situation ergeben, oder zu Zwecken der Direktwerbung jederzeit zu widersprechen. Zur Wahrnehmung Ihrer Rechte kontaktieren Sie uns bitte unter **[DE] privacy.ttde@bosch.com, [AT] DPO@bosch.com, [LU] DPO@bosch.com**. Für weitere Informationen folgen Sie bitte dem QR-Code.

[en] 1 General safety instructions

Notices for the target group

These instructions are intended for the user of the product, for experts who are skilled in dealing with water installations, heating and electrical systems as well as the operator of the heating system.

- ▶ Comply with all instructions of the system components.
- ▶ Observe the safety instructions and warnings.
- ▶ Follow national and regional regulations, technical regulations and guidelines.

Failure to comply with instructions may result in material damage and personal injury, including danger to life.

Intended use

- ▶ Use the product only to control the appliance.

All other use is considered unsuitable. Any damage resulting from prohibited operations is excluded from liability.

The supply voltage to the Wi-Fi dongle G10-1W should be achieved from a voltage source with limited power, classified as ES1 and PS1, according to the standard IEC 62368-1.

This device complies with the EN 62311:2020 exposure limits and has been evaluated in compliance with portable exposure condition. There is no limitation as to which distance can be used from the human body.

2 Updates

To receive software updates for the G10-1W:

- ▶ register G10-1W via HomeCom Easy App.
- ▶ Agree with conditions of use.
- ▶ Connect G10-1W to the Internet.

3 Open Source Software

The following text is in English for legal reasons.

This product contains both software that is proprietary Bosch software, licensed under the Bosch standard license terms, and Open Source software licensed on the basis of their licenses. The complete list of Open Source software license is available on the G10-1W and is displayed with the help of HomeCom Easy App.

4 Data Protection Notice

An Internet connection is required to enable remote monitoring and remote control of a heating/ventilation system with this product. Once connected to the Internet, this product automatically establishes a connection with a server. During this process, the connection data, especially the IP address, are automatically transferred and processed by Bosch Thermotechnik GmbH. The processing can be set by restoring the default settings of this product. You can find further notices on data processing in the following data privacy statements and in the Internet.



We, **Bosch Thermotechnology Ltd., Cotswold Way, Warndon, Worcester WR4 9SW, United Kingdom** process product and installation information, technical and connection data, communication data, product registration and client history data to provide product functionality (art. 6 (1) sentence 1 (b) GDPR / UK GDPR), to fulfil our duty of product surveillance and for product safety and security reasons (art. 6 (1) sentence 1 (f) GDPR / UK GDPR), to safeguard our rights in connection with warranty and product registration questions (art. 6 (1) sentence 1 (f) GDPR / UK GDPR) and to analyze the distribution of our products and to provide individualized information and offers related to the product (art. 6 (1) sentence 1 (f) GDPR / UK GDPR). To provide services such as sales and marketing services, contract management, payment handling, programming, data hosting and hotline services we can commission and transfer data to external service providers and/or Bosch affiliated enterprises. In some cases, but only if appropriate data protection is ensured, personal data might be transferred to recipients located outside of the European Economic Area and the United Kingdom. Further information are provided on request. You can contact our Data Protection Officer under: Data Protection

Officer, Information Security and Privacy (C/ISP), Robert Bosch GmbH, Postfach 30 02 20, 70442 Stuttgart, GERMANY.

You have the right to object, on grounds relating to your particular situation or where personal data are processed for direct marketing purposes, at any time to processing of your personal data which is based on art. 6 (1) sentence 1 (f) GDPR / UK GDPR. To exercise your rights, please contact us via **privacy.ttgb@bosch.com** To find further information, please follow the QR-Code.

1 Consignes générales de sécurité

[fr]

Consignes pour le groupe cible

Cette notice d'installation s'adresse à l'utilisateur de l'appareil ainsi qu'aux installateurs qualifiés pour le gaz, l'eau, le chauffage et l'électricité.

- ▶ Respecter les consignes de toutes les notices des composants de l'installation.
- ▶ Respecter les consignes de sécurité et d'avertissement.
- ▶ Respecter les règlements nationaux et locaux, ainsi que les règles techniques et les directives.

Le non-respect peut entraîner des dommages matériels, des dommages corporels, voire la mort.

Utilisation conforme à l'usage prévu

- ▶ Utiliser ce produit exclusivement pour régler l'appareil.

Toute autre utilisation n'est pas conforme. Les dégâts éventuels qui en résulteraient sont exclus de la garantie.

La tension d'alimentation du dongle Wi-Fi G10-1W doit être fournie par une source d'alimentation avec une puissance limitée, classée comme ES1 et PS1, conformément à la norme CEI 62368-1.

Cet appareil répond aux limites d'exposition de l'EN 62311 :2020 et a été évalué conformément aux conditions d'utilisation portable. Il n'existe pas de valeur limite quant à la distance au corps humain

2 Mises à jour

Pour respecter les mises à jour du logiciel pour G10-1W:

- ▶ Enregistrer G10-1W via HomeCom Easy App.
- ▶ Accepter les conditions d'utilisation.
- ▶ Connecter G10-1W à Internet.

3 Logiciel Open Source

Le texte suivant est en anglais pour des raisons juridiques.

This product contains both software that is proprietary Bosch software, licensed under the Bosch standard license terms, and Open Source software licensed on the basis of their licenses. The complete list of Open Source software license is available on the G10-1W and is displayed with the help of HomeCom Easy App.

4 Déclaration de protection des données

Pour permettre une télésurveillance ainsi qu'une commande à distance d'un système de chauffage/climatisation avec ce produit, une connexion internet est indispensable. Une fois la connexion établie, ce produit établit automatiquement une connexion à un serveur. Ce faisant, les données de connexion, notamment l'adresse IP, sont automatiquement transmises et traitées par Bosch Thermotechnik GmbH. Ce traitement de données peut être réglé en réinitialisant les réglages de base de ce produit. Vous trouverez plus d'info sur le traitement des données dans la charte de protection des données suivante et sur Internet.



Nous, **[FR] elm.leblanc S.A.S., 124-126 rue de Stalingrad, 93711 Drancy Cedex, France, [BE] Bosch Thermotechnology n.v./s.a., Zandvoortstraat 47, 2800 Mechelen, Belgique, [LU] Ferroknepper Buderus S.A., Z.I. Um Monkeler, 20, Op den Drieschen, B.P.201 L-4003 Esch-sur-Alzette, Luxembourg**, traitons les informations relatives au produit et à son installation, l'enregistrement du produit et les données de

l'historique du client pour assurer la fonctionnalité du produit (art. 6 (1) phrase 1 (b) du RGPD), pour remplir notre mission de surveillance et de sécurité du produit (art. 6 (1) phrase 1 (f) RGPD), pour protéger nos droits en matière de garantie et d'enregistrement de produit (art. 6 (1) phrase 1 (f) du RGPD), pour analyser la distribution de nos produits et pour fournir des informations et des offres personnalisées en rapport avec le produit (art. 6 (1) phrase 1 (f) du RGPD). Pour fournir des services tels que les services de vente et de marketing, la gestion des contrats, le traitement des paiements, la programmation, l'hébergement de données et les services d'assistance téléphonique, nous pouvons exploiter les données et les transférer à des prestataires de service externes et/ou à des entreprises affiliées à Bosch. Dans certains

cas, mais uniquement si une protection des données appropriée est assurée, les données à caractère personnel peuvent être transférées à des destinataires en dehors de l'Espace économique européen. De plus amples informations sont disponibles sur demande. Vous pouvez contacter notre responsable de la protection des données à l'adresse suivante : Data Protection Officer, Information Security and Privacy (C/ISP), Robert Bosch GmbH, Postfach 30 02 20, 70442 Stuttgart, ALLEMAGNE.

Vous avez le droit de vous opposer à tout moment au traitement de vos données à caractère personnel conformément à l'art. 6 (1) phrase 1 (f) du RGPD pour des motifs qui vous sont propres ou dans le cas où vos données personnelles sont utilisées à des fins de marketing direct. Pour exercer votre droit, contactez-nous via l'adresse **[FR] privacy.ttfr@bosch.com, [BE] privacy.ttbe@bosch.com, [LU] DPO@bosch.com**. Pour de plus amples informations, veuillez scanner le QR code.

[bg] 1 **Общи указания за безопасност**

Указания за целевата група

Това ръководство за монтаж е насочено към потребителя на уреда, както и към сертифицираните газове, водни, отоплителни и електрически техники.

- ▶ Спазвайте указанията във всички ръководства на компонентите на инсталацията.
- ▶ Следвайте указанията за безопасност и предупредителните инструкции.
- ▶ Спазвайте националните и регионалните предписания, техническите правила и наредби.

При неспазване е възможно да възникнат материални щети и телесни повреди или дори опасност за живота.

Употреба по предназначение

- ▶ Продуктът е предназначен само за управление на устройството.

Всяко друго приложение не е използване по предназначение. Не се поема отговорност за произтекли от такава употреба щети.

Захранващото напрежение към Wi-Fi донгъла G10-1W трябва да бъде от източник на напрежение с ограничена мощност, класифициран като ES1 и PS1 съгласно стандарта IEC 62368-1.

Този уред отговаря на изискванията за гранични стойности на излагане съгласно EN 62311:2020 и е оценен в съответствие с условието за преносим дисплей. Няма ограничения за разстоянието, от тялото на което може да бъде използван.

2 Актуализации

За да получавате софтуерни актуализации за G10-1W:

- ▶ Регистрирайте G10-1W чрез HomeCom Easy App.
- ▶ Съгласете се с Условието за ползване.
- ▶ Свържете G10-1W с интернет.

3 Софтуер с отворен код

Следващият текст е на английски език поради правни съображения.

This product contains both software that is proprietary Bosch software, licensed under the Bosch standard license terms, and Open Source software licensed on the basis of their licenses. The complete list of Open Source software license is available on the G10-1W and is displayed with the help of HomeCom Easy App.

4 Политика за защита на данните

За да са възможни дистанционен мониторинг и управление на дадена отоплителна/вентилационна система с този продукт, е необходима връзка с интернет. След свързването с интернет този продукт създава автоматично връзка към сървъра. При това данни за връзката, в частност IP адресът, се предават автоматично и се обработват от Bosch Thermotechnik GmbH. Обработката може да се настрои чрез нулиране до фабричните настройки на този продукт. Допълнителни указания за обработката на данни ще намерите в следващите указания за защита на данните и в интернет.



Ние, **Роберт Бош ЕООД, бул. Черни връх 51 Б, 1407**

София, България, обработваме технически данни за продукта и инсталацията, данни за връзка, комуникационни данни, данни за регистрацията на продукта и данни за историята на клиента, с цел да осигурим функционалността на продукта (ОРЗД, чл. 6, алинея 1, буква б), да изпълняваме нашите задължения за експлоатационен

надзор на продукта, безопасност на продукта и от съображения за безопасност (ОРЗД, чл. 6, алинея 1, буква е), за защита на нашите права във връзка с въпроси, свързани с гаранцията и регистрацията на продукта (ОРЗД, чл. 6, алинея 1, буква е), както и за анализиране на дистрибуцията на нашите продукти и предоставяне на индивидуални и специфични за продукта информации и офerti (ОРЗД, чл. 6, алинея 1, буква е). За предоставяне на услуги като продажби и маркетингови услуги, управление на договори, обработка на плащания, програмиране, хостинг на данни и услуги за телефонна гореща линия можем да поверяваме и предаваме данни на външни доставчици на услуги и/или дъщерни дружества на Bosch съгласно § 15 и следв. на германския Закон за

акционерните дружества. В някои случаи, но само ако е осигурена адекватна защита на данните, личните данни могат да се предават на получатели, намиращи се извън Европейската икономическа зона. Допълнителна информация се предоставя при поискване. Можете да се свържете с корпоративното длъжностно лице по защитата на данните на адрес: Data Protection Officer, Information Security and Privacy (C/ISP), Robert Bosch GmbH, Postfach 30 02 20, 70442 Stuttgart, Germany.

Имате право по всяко време да възразите срещу обработката на Вашите лични данни въз основа на ОРЗД, чл. 6, алинея 1, буква е, на основания, свързани с Вашата конкретна ситуация или свързани с целите на директния маркетинг. За да упражните Вашите права, моля, свържете се с нас чрез **DPO@bosch.com**. За да получите повече информация, моля, сканирайте QR кода.

1 Všeobecné bezpečnostní pokyny

[cs]

Pokyny pro cílovou skupinu

Tento návod k instalaci je určen provozovatelům zařízení a elektroinstalatérům, plynárenským, vodárenským a topenářským pracovníkům.

- ▶ Dodržujte pokyny uvedené ve všech návodech komponent systému.
- ▶ Řiďte se bezpečnostními a výstražnými pokyny.
- ▶ Dodržujte národní a místní předpisy, technická pravidla a směrnice.

Jejich nerespektování může vést k materiálním škodám, poškození zdraví osob nebo dokonce k ohrožení jejich života.

Užívání k určenému účelu

- ▶ Výrobek používejte výhradně k řízení přístroj.

Každé jiné použití se považuje za použití v rozporu s původním určením. Škody, které by tak vznikly, jsou vyloučeny z odpovědnosti.

Napájecí napětí pro Wi-Fi dongle (hardwarový klíč) G10-1W je podle normy IEC 62368-1 třeba zajistit ze zdroje napětí s omezeným výkonem označeného jako ES1 a PS1.

Toto zařízení splňuje mezní hodnoty expozice uvedené v EN 62311:2020 a bylo posouzeno podle stavu přenosného displeje. Vzdálenost od lidského těla, ve které lze toto zařízení používat, není omezena.

2 Aktualizace

Získání aktualizací softwaru pro G10-1W:

- ▶ G10-1W zaregistrujte přes HomeCom Easy App.
- ▶ Vyjádřete souhlas s podmínkami užívání.
- ▶ G10-1W připojte k internetu.

3 Open Source software

Následující text je z právních důvodů v angličtině.

This product contains both software that is proprietary Bosch software, licensed under the Bosch standard license terms, and Open Source software licensed on the basis of their licenses. The complete list of Open Source software license is available on the G10-1W and is displayed with the help of HomeCom Easy App.

4 Informace o ochraně osobních údajů

K dálkovému monitorování a dálkovému ovládání systému vytápění/větrání pomocí tohoto výrobku je nutné připojení k internetu. Po připojení k internetu naváže tento výrobek automaticky spojení se serverem. Přitom jsou automaticky odeslány údaje k připojení, zejména IP adresa a zpracovány společností Bosch Thermotechnik GmbH. Zpracování lze nastavit návratem na základní nastavení tohoto výrobku. Další informace o zpracování dat najdete v následujících informacích u ochraně osobních údajů a na internetu.



My, společnost **Bosch Thermotechnika s.r.o., Průmyslová 372/1, 108 00 Praha - Štěrboholy, Česká republika**, zpracováváme informace o výrobcích a pokyny k montáži, technické údaje a údaje o připojení, údaje o komunikaci, registraci výrobků a o historii klientů za účelem zajištění funkcí výrobků (čl. 6, odst. 1, písmeno b nařízení GDPR), abychom mohli plnit svou povinnost dohledu nad výrobky a zajišťovat

bezpečnost výrobků (čl. 6, odst. 1, písmeno f nařízení GDPR) s cílem ochránit naše práva ve spojitosti s otázkami záruky a registrace výrobků (čl. 6, odst. 1, písmeno f GDPR) a abychom mohli analyzovat distribuci našich výrobků a poskytovat přizpůsobené informace a nabídky související s výrobky (čl. 6, odst. 1, písmeno f nařízení GDPR). V rámci poskytování služeb, jako jsou prodejní a marketingové služby, správa smluvních vztahů, evidence plateb, programování, hostování dat a služby linky hotline, můžeme pověřit zpracováním externí poskytovatele služeb a/ nebo přidružené subjekty společnosti Bosch a přenést data k nim. V některých případech, ale pouze je-li zajištěna adekvátní ochrana údajů, mohou být osobní údaje předávány i příjemcům mimo Evropský hospodářský prostor. Další informace poskytneme na vyžádání. Našeho pověřence pro ochranu osobních údajů můžete

kontaktovat na následující adrese: Data Protection Officer, Information Security and Privacy (C/ISP), Robert Bosch GmbH, Postfach 30 02 20, 70442 Stuttgart, NĚMECKO.

Máte právo kdykoli vznést námitku vůči zpracování vašich osobních údajů, jehož základem je čl. 6 odst. 1 písmeno f nařízení GDPR, na základě důvodů souvisejících s vaší konkrétní situací nebo v případech, kdy se zpracovávají osobní údaje pro účely přímého marketingu. Chcete-li uplatnit svá práva, kontaktujte nás na adrese **DPO@bosch.com**. Další informace najdete pomocí QR kódu.

[es] 1 Indicaciones de seguridad generales

Avisos para el grupo objetivo

Estas instrucciones de instalación se destinan al propietario, a técnicos especializados y capacitados en instalaciones de gas, agua y electricidad, y a técnicos de calefacción.

- ▶ Cumplir con todas las indicaciones de los componentes de la instalación.
- ▶ Tener en cuenta las advertencias e indicaciones de seguridad.
- ▶ Tener en cuenta la normativa nacional y regional y las normas y directivas técnicas.

La inobservancia puede ocasionar daños materiales y/o lesiones a las personas, incluso peligro de muerte.

Uso conforme al empleo previsto

- ▶ Utilizar el producto únicamente para ajustar el aparato.

Cualquier otro uso se considera inapropiado. La empresa no asume ninguna responsabilidad por los daños causados por el uso inapropiado del equipo.

La tensión de alimentación del dispositivo Wi-Fi G10-1W debe proceder de una fuente de voltaje con potencia limitada, clasificada como ES1 y PS1, según la norma IEC 62368-1.

Este dispositivo cumple con los límites de exposición de la norma EN 62311:2020 y ha sido evaluado conforme a la condición de la pantalla portátil. No existe un límite de distancia al cuerpo humano a la que puede ser usado.

2 Actualizaciones

Para obtener actualizaciones de software para el G10-1W:

- ▶ Registrar G10-1W mediante HomeCom Easy App.
- ▶ Confirmar condiciones de uso.
- ▶ Conectar G10-1W con el internet.

3 Software de fuente abierta

Por motivos legales, el siguiente texto está en inglés.

This product contains both software that is proprietary Bosch software, licensed under the Bosch standard license terms, and Open Source software licensed on the basis of their licenses. The complete list of Open Source software license is available on the G10-1W and is displayed with the help of HomeCom Easy App.

4 Aviso de protección de datos

A fin de lograr un control a distancia y un mando a distancia de un sistema de ventilación y de calefacción con este producto, es necesario contar con una conexión de internet. Después de conectarse con internet, este producto establece automáticamente una conexión con un servidor. Para ello se transmiten automáticamente los datos de conexión, especialmente la dirección de IP, siendo procesados por Bosch Thermotechnik GmbH. El procesamiento puede cancelarse mediante el reseteo a los ajustes de fábrica de este producto. Otras indicaciones acerca del procesamiento de datos constan en las siguientes indicaciones de protección de datos y en internet.



Nosotros, **Robert Bosch España S.L.U., Bosch Termotecnia, Avenida de la Institución Libre de Enseñanza, 19, 28037 Madrid, España**, tratamos información del producto y la instalación, datos técnicos y de conexión, datos de comunicación, datos del registro del producto y del historial del cliente para garantizar el funcionamiento del producto (art. 6 (1), párr. 1 (b) del RGPD), para cumplir nuestro deber de vigilancia del pro-

ducto, para la seguridad del producto y por motivos de seguridad (art. 6 (1), párr. 1 (f) del RGPD), para salvaguardar nuestros derechos en relación con cuestiones de garantía y el registro del producto (art. 6 (1), párr. 1 (f) del RGPD) y para analizar la distribución de nuestros productos y proporcionar información y ofertas individualizadas relativas al producto (art. 6 (1), párr. 1 (f) del RGPD). Para prestar servicios, tales como servicios de ventas y marketing, gestión de contratos, tramitación de pagos, programación, servicios de línea directa y alojamiento de datos, podemos encargar y transferir datos a proveedores de servicios externos y/o empresas afiliadas a Bosch. En algunos casos, pero solo si se asegura una protección de datos adecuada, se podrían transferir datos personales a receptores ubicados fuera del

Espacio Económico Europeo. Póngase en contacto con nosotros para solicitarnos más información. Dirección de contacto de nuestro responsable de protección de datos: Data Protection Officer, Information Security and Privacy (C/ISP), Robert Bosch GmbH, Postfach 30 02 20, 70442 Stuttgart, ALEMANIA.

Usted podrá ejercitar su derecho de acceso, rectificación, cancelación, solicitar la limitación del tratamiento, la portabilidad de los datos y el olvido de los mismos escribiendo un correo electrónico a **privacy.rbib@bosch.com**. Escanee el código CR para obtener más información.

1 Yleiset turvallisuusohjeet



Ohjeita kohderyhmälle

Tämä käyttöohje on tarkoitettu sekä vesiasennusten että lämmitys- ja sähkötekniikan ammattilaisille ja käyttäjä.

- ▶ Ohjeet löytyvät laitteistokomponenttien kaikista ohjeista.
- ▶ Noudata turvallisuus- ja varoitusohjeita.
- ▶ Noudata kansallisia ja alueellisia määräyksiä, teknisiä sääntöjä ja direktiivejä.

Ohjeiden noudattamatta jättäminen voi aiheuttaa aineellisia vahinkoja, loukkaantumisia tai jopa hengenvaaran.

Määräystenmukainen käyttö

- ▶ Tuotetta saa käyttää ainoastaan laite.

Kaikki muu käyttö ei ole määräysten mukaista. Niistä aiheutuvat vahingot eivät kuulu takuun piiriin.

Syöttöjännite wi-fi laitteelle G10-1W tulee olla rajoitettu ja luokiteltu ES1:ksi ja PS1:ksi standardin IEC 62368-1 mukaan.

Tämä laite täyttää standardin EN 62311-2020 ja se on luokiteltu kannettavan näytölle. Mitään raja-arvoa siitä, kuinka lähellä kehosta sitä voidaan käyttää, ei ole.

2 Päivitykset

Jotta tuotteen G10-1W päivitykset olisivat saatavilla:

- ▶ Rekisteröi G10-1W HomeCom Easy App:n kautta.
- ▶ Hyväksy käyttöehdot.
- ▶ Yhdistä G10-1W Internetiin.

3 Open Source Software

Seuraava teksti on oikeudellisista syistä englanniksi.

This product contains both software that is proprietary Bosch software, licensed under the Bosch standard license terms, and Open Source software licensed on the basis of their licenses. The complete list of Open Source software license is available on the G10-1W and is displayed with the help of HomeCom Easy App.

4 Tietosuojaseloste

Tämän tuotteen lämmitys- ja tuuletusjärjestelmän etävalvontaan ja etäohjaukseen vaaditaan Internet-liitäntä. Sen jälkeen, kun yhteys Internetiin on luotu, tuote ottaa automaattisesti yhteyden palvelimeen. Samalla yhteystiedot, erityisesti IP-osoite, välitetään automaattisesti Bosch Thermotechnik GmbH:n käsiteltäviksi. Käsitteilyn voi keskeyttää palauttamalla tämän tuotteen tehdasasetukset. Lisätietoa tietojenkäsittelystä löytyy seuraavista tietosuojaohjeista ja Internetistä.



Me, **Robert Bosch Oy, Äyritie 8 E, 01510 Vantaa, Suomi**, käsittelemme tuote- ja asennustietoja, teknisiä ja liitäntätietoja, viestintätietoja, tuoterekisteröinti- ja asiakashistoriatietoja varmistaaksemme tuotteen toiminnallisuuden (6 art. 1 kohdan alakohta b, GDPR), täyttääksemme tuotevalvontaan ja tuoteturvallisuuteen sekä turvallisuusyhteyksiin liittyvät velvoitteemme (6 art. 1 kohdan alakohta f, GDPR),

turvataksemme oikeutemme takuuseen ja tuoterekisteröintiin liittyvissä kysymyksissä (6 art. 1 kohdan alakohta f, GDPR) ja analysoidaksemme tuotteidemme jakelua sekä tarjotaksemme tuotteeseen liittyviä yksilöllisiä tietoja ja tarjouksia (6 art. kohdan 1 alakohta f, GDPR). Tarjotaksemme palveluita, kuten myynti- ja markkinointipalvelut, sopimusten hallinta, maksujen käsittely, ohjelmointi, hosting- ja hotline-palvelut, voimme tehdä toimeksiantoja ja siirtää tietoja ulkoisille palveluntarjoajille ja/tai Boschin kanssa sidoksissa oleville yrityksille. Joissakin tapauksissa, mutta vain asianmukaisen tietosuojatason ollessa taattu, henkilötietoja voidaan siirtää vastaanottajille, joiden sijaintipaikka on Euroopan talousalueen ulkopuolella. Lisätietoa annetaan pyynnöstä. Voit ottaa yhteyttä tietosuojavastaavaamme osoitteeseen: Data Protection Officer, Information Security

and Privacy (C/ISP), Robert Bosch GmbH, Postfach 30 02 20, 70442 Stuttgart, GERMANY.

Sinulla on oikeus vastustaa milloin tahansa henkilötietojesi käsittelyä syillä, jotka koskevat erityistä henkilökohtaista tilannettasi, tai jos henkilötietoja käytetään suoramarkkinointitarkoituksiin perustuen GDPR:n 6 art. 1 kohdan alakohtaan f. Ota oikeuksiesi harjoittamiseksi yhteyttä meihin osoitteeseen **DPO@bosch.com**. Lisätietoja saat seuraamalla QR-koodia.

[fl] 1 Algemene veiligheidsvoorschriften

Instructies voor de doelgroep

Deze installatiehandleiding is bedoeld voor de gebruiker van het toestel en erkende installateurs van gas- en waterinstallaties, verwarmingen en elektrotechniek.

- ▶ Houd de instructies in alle handleidingen van de installatiecomponenten aan.
- ▶ Neem de veiligheidsinstructies en waarschuwingsaanwijzingen in acht.
- ▶ Neem de nationale en regionale voorschriften, technische regels en richtlijnen in acht.

Indien deze niet worden aangehouden kunnen materiële schade, lichamelijk letsel en zelfs levensgevaar ontstaan.

Gebruik volgens de voorschriften

- ▶ Gebruik het product uitsluitend voor het regelen van toestel.

Ieder ander gebruik komt niet overeen met de voorschriften. Daaruit resulterende schade valt niet onder de aansprakelijkheid.

De voedingsspanning naar de wifi-dongle G10-1W moet worden geleverd door een spanningsbron met begrensd vermogen, geclassificeerd als ES1 en PS1, conform de norm 62368-1.

Dit toestel voldoet aan de blootstellingslimieten van de EN 62311:2020 en werd geëvalueerd in overeenstemming met de voorwaarde voor draagbare displays. Er is geen grens aan hoe ver het van het menselijk lichaam kan worden gebruikt.

2 Updates

Om software-updates voor de G10-1W te krijgen:

- ▶ G10-1W via HomeCom Easy App registreren.
- ▶ Gebruiksvoorwaarden accepteren.
- ▶ G10-1W met het internet verbinden.

3 Open Source Software

De navolgende tekst is om juridische redenen in het Engels.

This product contains both software that is proprietary Bosch software, licensed under the Bosch standard license terms, and Open Source software licensed on the basis of their licenses. The complete list of Open Source software license is available on the G10-1W and is displayed with the help of HomeCom Easy App.

4 Aanwijzing inzake gegevenbescherming

Om een afstandsbeveiliging en afstandsbediening van een verwarmings-/ventilatiesysteem met dit product mogelijk te maken, is een internetaansluiting nodig. Na het verbinden met het internet maakt het product automatisch verbinding met een server. Hierbij worden de verbindinggegevens, met name het IP-adres, automatisch overgedragen en door Bosch Thermotechnik GmbH verwerkt. De verwerking kan door het resetten naar de fabrieksinstellingen van dit product worden ingesteld. Meer opmerkingen over de gegevensverwerking vindt u in de privacyverklaring hierna en op het internet.



Wij, **Bosch Thermotechnik n.v./s.a., Zandvoortstraat 47, 2800 Mechelen, België**, verwerken product- en installatie-informatie, technische - en aansluitgegevens, communicatiegegevens, productregistraties en historische klantgegevens om productfunctionaliteit te realiseren (art. 6 (1) subpar. 1 (b) AVG) om aan onze plicht tot producttoezicht te voldoen en om redenen van productveiligheid en beveiliging (art. 6 (1) subpar.

1 (f) AVG), vanwege onze rechten met betrekking tot garantie- en productregistratievragen (art. 6 (1) subpar. 1 (f) AVG), voor het analyseren van de distributie van onze producten en om te voorzien in geïndividualiseerde informatie en aanbiedingen gerelateerd aan het product (art. 6 (1) subpar. 1 (f) AVG). Om diensten te verlenen zoals verkoop- en marketing, contractmanagement, betalingsverwerking, ontwikkeling, data hosting en telefonische diensten kunnen wij gegevens ter beschikking stellen en overdragen aan externe dienstverleners en/of bedrijven gelieerd aan Bosch. In bepaalde gevallen, maar alleen indien een passende gegevensbeveiliging is gewaarborgd, kunnen persoonsgegevens worden overgedragen aan ontvangers buiten de Europese Economische Ruimte (EER). Meer informatie is op aanvraag beschikbaar.

U kunt contact opnemen met onze Data Protection Officer onder: Data Protection Officer, Information Security and Privacy (C/ISP), Robert Bosch GmbH, Postfach 30 02 20, 70442 Stuttgart, DUITSLAND.

U heeft te allen tijde het recht om bezwaar te maken tegen de verwerking van uw persoonsgegevens conform art. 6 (1) subpar. 1 (f) AVG om redenen met betrekking tot uw specifieke situatie of voor direct marketing-doeleinden. Neem voor het uitoefenen van uw recht contact met ons op via **privacy.ttbe@bosch.com**. Voor meer informatie, scan de QR-code.

1 Γενικές υποδείξεις ασφαλείας

[el]

Υποδείξεις για την ομάδα ενδιαφέροντος

Αυτές οι οδηγίες εγκατάστασης απευθύνονται στον υπεύθυνο λειτουργίας της συσκευής, καθώς και σε εξουσιοδοτημένους τεχνικούς εγκατάστασης συστημάτων αερίου, νερού, θέρμανσης και ηλεκτρολόγους.

- ▶ Τηρείτε τις οδηγίες που αναγράφονται σε όλα τα εγχειρίδια που αφορούν στοιχεία και εξαρτήματα της εγκατάστασης.
- ▶ Τηρείτε τις υποδείξεις ασφαλείας και προειδοποίησης.
- ▶ Τηρείτε τις εθνικές και τοπικές προδιαγραφές, τους τεχνικούς κανόνες και τις οδηγίες.

Η μη τήρηση μπορεί να οδηγήσει σε υλικές ζημιές και τραυματισμούς ή ακόμα και να θέσει σε κίνδυνο τη ζωή ατόμων.

Προβλεπόμενη χρήση

- ▶ Χρησιμοποιείτε το προϊόν αποκλειστικά για τη ρύθμιση και τον έλεγχο Συσκευής.

Κάθε άλλη χρήση θεωρείται μη προδιαγραφόμενη. Η εταιρία δεν φέρει καμία ευθύνη για βλάβες που προκαλούνται από αυτή.

Η τάση σύνδεσης στο Wi-Fi dongle G10-1W θα πρέπει να προέρχεται από πηγή τάσης με περιορισμένη ισχύ, κατηγορίας ES1 και PS1, σύμφωνα με το πρότυπο IEC 62368-1.

Αυτή η συσκευή συμμορφώνεται ως προς τα όρια έκθεσης κατά το EN 62311:2020 και αξιολογήθηκε βάσει των κριτηρίων για συσκευές με φορητή οθόνη. Δεν υπάρχει κάποιος περιορισμός σχετικά με την απόσταση από το ανθρώπινο σώμα στην οποία μπορεί να βρίσκεται η συσκευή κατά τη χρήση της.

2 Ενημερώσεις/Αναβαθμίσεις

Για να λαμβάνετε τις ενημερώσεις λογισμικού για το G10-1W:

- ▶ Καταχωρίστε το G10-1W μέσω HomeCom Easy App.
- ▶ Αποδεχτείτε τους Όρους χρήσης.
- ▶ Συνδέστε το G10-1W στο διαδίκτυο.

3 Λογισμικό Open Source

Το παρακάτω κείμενο είναι για νομικούς λόγους στα Αγγλικά.

This product contains both software that is proprietary Bosch software, licensed under the Bosch standard license terms, and Open Source software licensed on the basis of their licenses. The complete list of Open Source software license is available on the G10-1W and is displayed with the help of HomeCom Easy App.

4 Ειδοποίηση σχετικά με την προστασία δεδομένων προσωπικού χαρακτήρα

Για να είναι δυνατή η απομακρυσμένη επιτήρηση και ο απομακρυσμένος έλεγχος ενός συστήματος θέρμανσης/αερισμού με αυτό το προϊόν, απαιτείται σύνδεση στο Internet. Μετά τη σύνδεση στο Internet το προϊόν αυτό δημιουργεί αυτόματα σύνδεση με έναν διακομιστή. Τα στοιχεία σύνδεσης, και συγκεκριμένα η διεύθυνση IP, μεταβιβάζονται αυτόματα και υποβάλλονται σε επεξεργασία από την Bosch Thermotechnik GmbH. Η επεξεργασία μπορεί να ρυθμιστεί με την επαναφορά του προϊόντος αυτού στις εργοστασιακές ρυθμίσεις. Περισσότερες πληροφορίες για την επεξεργασία δεδομένων θα βρείτε στις παρακάτω δηλώσεις προστασίας προσωπικών δεδομένων και στο Internet.



Η εταιρεία **Robert Bosch A.E., ΕΡΧΕΙΑΣ 37, Τ.Κ. 19400**

ΚΟΡΩΠΙ, Ελλάδα, υποβάλλει σε επεξεργασία τις πληροφορίες προϊόντος και εγκατάστασης, τα τεχνικά δεδομένα και δεδομένα σύνδεσης, τα δεδομένα επικοινωνίας, τα δεδομένα καταχώρισης προϊόντος και του ιστορικού πελατών με σκοπό την παροχή των λειτουργιών του προϊόντος [άρθρο 6 (1) στοιχείο 1 (β) ΓΚΠΔ], για την εκπλήρωση της υποχρέωσης μας να επιτηρούμε το προϊόν

και για σκοπούς ασφάλειας του προϊόντος [αρ. 6 (1) στοιχείο 1 (στ) ΓΚΠΔ], τη διαφύλαξη των δικαιωμάτων της εταιρείας μας σε σχέση με τις ερωτήσεις που αφορούν την εγγύηση και την καταχώριση του προϊόντος [άρθρο 6 (1) στοιχείο 1 (στ) ΓΚΠΔ] και την ανάλυση των δεδομένων διανομής των προϊόντων μας καθώς και την παροχή εξατομικευμένων πληροφοριών και προσφορών που σχετίζονται με το προϊόν [άρθρο 6 (1) στοιχείο 1 (στ) ΓΚΠΔ]. Αναφορικά με την παροχή υπηρεσιών, όπως είναι οι υπηρεσίες πωλήσεων και μάρκετινγκ, η διαχείριση συμβάσεων, ο διακανονισμός πληρωμών, ο προγραμματισμός, η φιλοξενία δεδομένων και οι υπηρεσίες ανοικτής

τηλεφωνικής γραμμής, μπορούμε να τις αναθέτουμε και να μεταβιβάζουμε δεδομένα σε εξωτερικούς παρόχους υπηρεσιών ή/και θυγατρικές επιχειρήσεις της Bosch. Σε ορισμένες περιπτώσεις, μόνο εφόσον διασφαλίζεται η προσήκουσα προστασία δεδομένων, τα προσωπικά δεδομένα ενδέχεται να μεταβιβάζονται σε αποδέκτες με έδρα εκτός του Ευρωπαϊκού Οικονομικού Χώρου. Περισσότερες πληροφορίες παρέχονται κατόπιν σχετικού αιτήματος. Μπορείτε να επικοινωνήσετε με τον υπεύθυνο προστασίας δεδομένων της εταιρείας μας στην εξής διεύθυνση: Data Protection Officer, Information Security and Privacy (C/ISP), Robert Bosch GmbH, Postfach 30 02 20, 70442 Stuttgart, ΓΕΡΜΑΝΙΑ.

Διατηρείτε ανά πάσα στιγμή το δικαίωμα να αντιταχθείτε στην εκ μέρους μας επεξεργασία των προσωπικών σας δεδομένων, με βάση το άρθρο 6 (1) στοιχείο 1 (στ) ΓΚΠΔ, για λόγους που αφορούν την ειδική κατάστασή σας ή εφόσον τα προσωπικά σας δεδομένα υποβάλλονται σε επεξεργασία για άμεσους εμπορικούς σκοπούς. Για την άσκηση των δικαιωμάτων σας επικοινωνήστε μαζί μας στη διεύθυνση

DPO@bosch.com. Για περισσότερες πληροφορίες ακολουθήστε τον κωδικό QR.

[hr] 1 Opće sigurnosne upute

Napomene za ciljanu grupu

Ove upute za instalaciju odnose se na vlasnika uređaja, kao i ovlaštene tehničare za instalaciju plina, vode, grijanja i električnog sustava.

- ▶ Pridržavajte se uputa iz svih priručnika dijelova sustava.
- ▶ Pridržavajte se uputa za siguran rad i upozorenja.
- ▶ Pridržavajte se nacionalnih i regionalnih propisa, tehničkih pravila i smjernica.

Nepoštivanje može dovesti do materijalnih šteta i osobnih ozljeda ili opasnosti po život.

Namjenska upotreba

- ▶ Proizvod koristite isključivo za regulaciju uređaj.

Svaka druga primjena nije propisna. Pritom nastale štete ne podliježu jamstvu.

Priključni napon Wi-Fi adapter G10-1W trebao bi se postići izvorom napajanja ograničene snage, klasificiranog kao ES1 i PS1, prema normi IEC 62368-1.

Ovaj je uređaj sukladan s ograničenjima izlaganja prema normi EN 62311:2020 i procijenjen je u skladu sa stanjem prenosivog zaslona. Nije ograničena udaljenost od ljudskog tijela na kojoj se može upotrebljavati.

2 Ažuriranja

Da biste primili ažuriranja za G10-1W:

- ▶ Registrirajte G10-1W preko HomeCom Easy App.
- ▶ Potvrdite uvjete korištenja.
- ▶ Povežite G10-1W s internetom.

3 Open Source softver

Sljedeći je tekst iz pravnih razloga napisan na engleskom jeziku.

This product contains both software that is proprietary Bosch software, licensed under the Bosch standard license terms, and Open Source software licensed on the basis of their licenses. The complete list of Open Source software license is available on the G10-1W and is displayed with the help of HomeCom Easy App.

4 Napomena o zaštiti podataka

Kako bi se omogućio daljinski nadzor i daljinsko upravljanje sustava grijanja/ventilacije tvrtke s ovim proizvodom, potreban je internetski priključak. Nakon povezivanja s internetom proizvod automatski uspostavlja vezu s poslužiteljem. Pritom se automatski prenose podaci veze, posebice IP adresa i obrađuju se u tvrtki Bosch Thermotechnik GmbH. Obrada se može obustaviti vraćanjem proizvoda na tvorničke postavke. Dodatne napomene za obradu podataka pronaći ćete u sljedećim napomenama o zaštiti podataka i na internetu.



Mi, Robert Bosch d.o.o., Toplinska tehnika, Kneza Branimira

22, 10 040 Zagreb - Dubrava, Hrvatska, obrađujemo informacije o proizvodu i upute za ugradnju, tehničke podatke i podatke o spajanju, podatke o komunikaciji, podatke o registraciji proizvoda i povijest kupaca da bismo zajamčili funkcionalnost proizvoda (čl. 6 st. 1. podst. 1 b GDPR-a), kako bismo ispunili svoju odgovornost nadzora proizvoda, zbog

sigurnosti proizvoda i iz sigurnosnih razloga (čl. 6 st. 1. podst. 1 f GDPR-a), da bismo zajamčili svoje pravo u vezi jamstva i pitanja registracije proizvoda (čl. 6 st. 1. podst. 1 f GDPR-a) i da bismo analizirali distribuciju svojih proizvoda i pružili individualizirane informacije i ponude povezane s proizvodom (čl. 6 st. 1. podst. 1 f GDPR-a). Za pružanje usluga kao što su usluge prodaje i marketinga, upravljanje ugovorima, upravljanje plaćanjima, programiranje, hosting podataka i telefonske usluge, možemo naručiti i prenijeti podatke vanjskim pružateljima usluga i/ili povezanim poduzećima tvrtke Bosch. U nekim slučajevima, ali samo ako je zajamčena odgovarajuća zaštita podataka, osobni se podaci mogu prenijeti primateljima izvan područja Europske ekonomske zajednice. Više informacija pruža se na upit. Možete se obratiti našem službeniku za zaštitu podataka na adresi: Data

Protection Officer, Information Security and Privacy (C/ISP), Robert Bosch GmbH,
Postfach 30 02 20, 70442 Stuttgart, NJEMAČKA.

Imate pravo prigovora na obradu vaših osobnih podataka na temelju čl. 6. st. 1. podst. 1 f GDPR-a na temelju stanja koja se odnose na vašu određenu situaciju ili kada se osobni podaci obrađuju zbog izravnih marketinških svrha, i to bilo kada. Kako biste ostvarili svoja prava, obratite nam se putem **privacy.rbkn@bosch.com**. Za više informacija slijedite QR kod.

1 Általános biztonsági tudnivalók

[hu]

Tudnivalók a célcsoport számára

Ez a szerelési útmutató a készülék üzemeltetői, valamint engedéllyel rendelkező gáz-, víz-, fűtés- és villanyszerelők számára készült.

- ▶ Tartsa be a berendezés komponenseinek összes útmutatójában szereplő utasításokat.
- ▶ Vegye figyelembe a biztonsági tudnivalókat és a figyelmeztetéseket.
- ▶ Vegye figyelembe a nemzeti és regionális előírásokat, műszaki szabályokat és irányelveket.

Figyelmén kívül hagyásuk anyagi károkhoz és/vagy személyi sérülésekhez vagy akár életveszélyhez is vezethet.

Rendeltetészerű használat

- ▶ A termék kizárólag készülék szabályozásához használható.

Minden másféle használat nem rendeltetészerű használatnak minősül. Az ebből származó károkért nem vállalunk felelősséget.

A G10-1W Wi-Fi hardverkulcs tápfeszültségét korlátozott teljesítményű, ES1 és PS1 besorolású feszültségforrásból kell elérni az IEC 62368-1 szabvány szerint.

Ez a készülék megfelel az EN 62311:2020 szabványban meghatározott expozíciós határértékeknek, és viselés közbeni expozíciós körülmények között értékelték.

Nincsenek határértékek az emberi testtől való távolságra vonatkozóan.

2 Frissítések

Ahhoz, hogy megkapja G10-1W szoftverfrissítéseket:

- ▶ G10-1W HomeCom Easy App keresztüli regisztrálása szükséges.
- ▶ El kell fogadni a használati feltételeket.
- ▶ Össze kell kötni G10-1W-t az internettel.

3 Open Source Software (nyílt forráskódú szoftver)

A következő szöveg jogi okokból angolul szerepel.

This product contains both software that is proprietary Bosch software, licensed under the Bosch standard license terms, and Open Source software licensed on the basis of their licenses. The complete list of Open Source software license is available on the G10-1W and is displayed with the help of HomeCom Easy App.

4 Adatvédelmi nyilatkozat

A fűtési-/szellőztetőrendszer távfelügyeletének és távvezérlésének lehetővé tételéhez internetkapcsolatra van szükség. Az internethez való csatlakozás után ez a termék automatikusan csatlakozik egy kiszolgálóhoz. A csatlakozási adatokat, különösen az IP-címet a Bosch Thermotechnik GmbH automatikusan továbbítja és feldolgozza. A feldolgozás ennek a terméknek a gyári beállításokra történő visszaállításával állíthatók be. A további adatfeldolgozási tudnivalókat a következő adatvédelmi tudnivalókban és az interneten találhatja meg.



Cégünk, a **Robert Bosch Kft., Termotechnika Üzletág, 1103 Budapest, Gyömrői út 104., Magyarország**, termék- és beépítési tudnivalókat, technikai és csatlakozási adatokat, kommunikációs adatokat, termékregisztrációs és ügyféléadatok előzményeit dolgoz fel a termék funkcionalitásának biztosítása érdekében (GDPR 6. cikk, 1. bekezdés 1 b albekezdés), a termékfelügyeleti kötelezettség teljesítése és a

termékbiztonsági és biztonsági okok miatt (GDPR 6. cikk, 1. bekezdés 1 f albekezdés), a garanciális és termékregisztrációs kérdésekkel kapcsolatos jogaink védelme érdekében (GDPR 6. cikk, 1. bekezdés 1 f albekezdés) valamint, hogy elemezzük termékeink forgalmazását, és személyre szabott információkat és ajánlatokat adjunk a termékhez (GDPR 6. cikk, 1. bekezdés 1. albekezdés). Az olyan szolgáltatások nyújtása érdekében, mint az értékesítési és marketing szolgáltatások, szerződéskezelés, fizetéskezelés, programozás, adattárolás és a forrádrót-szolgáltatások, összeállíthatunk és továbbíthatunk adatokat külső szolgáltatók és/vagy a Bosch kapcsolt vállalkozásai részére. Bizonyos esetekben, de csak akkor, ha megfelelő adatvédelem biztosított, a személyes adatokat az Európai Gazdasági Térségen kívüli címzettek részére is továbbítani lehet. További információ nyújtása

kérésre történik. A következő címen léphet kapcsolatba az adatvédelmi tisztviselővel: Adatvédelmi tisztviselő, információbiztonság és adatvédelem (C/ISP), Robert Bosch GmbH, Postafiók 30 02 20, 70442 Stuttgart, NÉMETORSZÁG.

Önnek joga van ahhoz, hogy bármikor tiltakozzon a személyes adatainak a kezelése ellen (GDPR 6.cikk, 1. bekezdés 1 f albekezdés alapján) az Ön konkrét helyzetével vagy közvetlen marketing céllal kapcsolatos okokból. Jogainak gyakorlásához kérjük, lépjen kapcsolatba velünk a **DPO@bosch.com** címen. További információért kérjük, kövesse a QR-kódot.

[it] 1 Avvertenze di sicurezza generali

Informazioni per il gruppo di destinatari

Le presenti istruzioni di installazione sono destinate al proprietario, a tecnici qualificati e abilitati all'installazione di impianti di gas e acqua, elettricità e riscaldamento.

- ▶ Attenersi a tutte le indicazioni contenute nelle istruzioni dei componenti dell'impianto.
- ▶ Rispettare le avvertenze e gli avvisi di sicurezza.
- ▶ Attenersi alle disposizioni nazionali e locali, ai regolamenti tecnici e alle direttive in vigore.

La mancata osservanza delle indicazioni può causare lesioni alle persone e/o danni materiali fino ad arrivare al pericolo di morte.

Utilizzo conforme alle indicazioni

- ▶ Utilizzare il prodotto esclusivamente per la regolazione degli apparecchi.

L'apparecchio non è progettato per altri usi. Gli eventuali danni che ne derivassero sono esclusi dalla garanzia.

La tensione di alimentazione del dongle Wi-Fi G10-1W deve essere ottenuta da una fonte di tensione a potenza limitata, classificata come ES1 e PS1, secondo lo standard IEC 62368-1.

Il dispositivo è conforme ai valori limite di EN 62311:2020 ed è stato valutato in conformità con la condizione di display portatile. Non esistono valori limiti riguardanti la distanza cui può essere usato dal corpo umano.

2 Aggiornamenti

Per ricevere gli aggiornamenti software della G10-1W:

- ▶ registrare lo G10-1W tramite HomeCom Easy App.
- ▶ Esprimere il consenso alle Condizioni di utilizzo.
- ▶ Collegare la G10-1W a Internet.

3 Open Source Software

Il testo seguente è in inglese per motivi giuridici.

This product contains both software that is proprietary Bosch software, licensed under the Bosch standard license terms, and Open Source software licensed on the basis of their licenses. The complete list of Open Source software license is available on the G10-1W and is displayed with the help of HomeCom Easy App.

4 Informativa sulla protezione dei dati

Per utilizzare questo prodotto per il controllo a distanza e come termoregolatore ambiente di un impianto di riscaldamento o di un sistema di ventilazione, è necessario un collegamento a Internet. Dopo la connessione a Internet, questo prodotto instaura automaticamente un collegamento con un server. I dati di collegamento, tra cui in particolare l'indirizzo IP, vengono trasmessi automaticamente ed elaborati da Bosch Thermotechnik GmbH. È possibile impostare le opzioni di elaborazione ripristinando le impostazioni di fabbrica di questo prodotto. Maggiori informazioni sull'elaborazione dei dati sono reperibili nella seguente informativa sulla privacy e in Internet.



Robert Bosch S.p.A., Società Unipersonale, Via M.A.

Colonna 35, 20149 Milano, Italia, elabora informazioni su prodotti e installazioni, dati tecnici e di collegamento, dati di comunicazione, dati di cronologia clienti e registrazione prodotti per fornire funzionalità prodotto (art. 6 (1) sottopar. 1 (b) GDPR), per adempiere al proprio dovere di vigilanza unitamente a ragioni di sicurezza e tutela del prodotto (art. 6 (1) sottopar. 1 (f) GDPR), per salvaguardare i propri diritti in merito a garanzia e domande

su registrazione di prodotti (art. 6 (1) sottopar. 1 (f) GDPR), nonché per analizzare la distribuzione dei prodotti e fornire informazioni personalizzate e offerte correlate al prodotto (art. 6 (1) sottopar. 1 (f) GDPR). Al fine di fornire servizi come vendita e marketing, gestione contratti e pagamenti, programmazione servizi hotline e data hosting possiamo commissionare e trasferire dati a fornitori di servizi esterni e/o aziende affiliate a Bosch. Talvolta, ma soltanto con adeguata garanzia di tutela, i dati personali potrebbero essere trasferiti a destinatari non ubicati nello Spazio Economico Europeo. Ulteriori informazioni sono disponibili su richiesta. Può rivolgersi al

Titolare del trattamento dei dati presso Data Protection Officer, Information Security and Privacy (C/ISP), Robert Bosch GmbH, Postfach 30 02 20, 70442 Stoccarda, GERMANIA.

Ha il diritto di opporsi in qualsiasi momento al trattamento dei dati personali in base all'art. 6 (1) sottopar. 1 (f) GDPR in riferimento alla sua situazione in particolare o in caso di utilizzo a fini di direct marketing. Per esercitare tali diritti ci contatti tramite **DPO@bosch.com**. Segua il Codice QR-per ulteriori informazioni.

1 Bendrieji saugos nurodymai

[It]

Nuorodos tikslinei grupei

Ši montavimo instrukcija skirta įrenginio naudotojams bei atestuotiesiems dujų, vandentiekio ir šildymo sistemų inžinieriams bei elektrikams.

- ▶ Būtina laikytis visose įrenginio komponentų instrukcijose pateiktų nurodymų.
- ▶ Laikykitės saugos ir įspėjamųjų nuorodų.
- ▶ Laikykitės nacionalinių ir regioninių teisės aktų, techninių taisyklių ir direktyvų.

Nesilaikant nurodymų, galima patirti materialinės žalos, gali būti sužaloti asmenys ir net gali iškilti pavojus gyvybei.

Naudojimas pagal paskirtį

- ▶ Gaminį naudokite tik įrenginys reguliuoti.

Bet koks kitokio pobūdžio naudojimas laikomas naudojimu ne pagal paskirtį. Dėl šios priežasties atsiradusiems defektams garantiniai įsipareigojimai netaikomi.

"Wi-Fi" aparatinio saugumo raktas G10-1W maitinimo įtampa turėtų būti pasiekiamą naudojant ribotos galios įtampos šaltinį, pagal IEC 62368-1 standartą klasifikuojamą kaip ES1 ir PS1.

Šis įrenginys atitinka EN 62311:2020 poveikio ribines vertes ir buvo įvertintas nešiojamojo ekrano sąlygomis. Nėra jokių apribojimų, koku atstumu nuo žmogaus kūno jį galima naudoti.

2 Naujiniai

Norint gauti G10-1W programinės įrangos naujinius, reikia:

- ▶ G10-1W priregistruoti HomeCom Easy App.
- ▶ Sutikti su naudojimo sąlygomis.
- ▶ G10-1W prijungti prie interneto.

3 Atvirojo kodo programinė įranga

Žemiau esantis tekstas dėl teisinių prižasčių pateiktas anglų kalba.

This product contains both software that is proprietary Bosch software, licensed under the Bosch standard license terms, and Open Source software licensed on the basis of their licenses. The complete list of Open Source software license is available on the G10-1W and is displayed with the help of HomeCom Easy App.

4 Duomenų apsaugos pranešimas

Norint šiuo produktu vykdyti šildymo sistemos / ventiliacinės sistemos nuotolinę kontrolę ir nuotolinį valdymą, reikia prijungti prie interneto. Prijungus prie interneto, šis produktas automatiškai užmezga ryšį su serveriu. Tokiu atveju prisijungimo duomenys, ypač IP adresas, perduodami automatiškai ir juos tvarko Bosch "Thermotechnik". Apdorojimą galima nustatyti atkuriant šio produkto gamyklinius nustatymus. Daugiau nuorodų apie duomenų apdorojimą rasite toliau pateiktuose Privatumo pranešimuose.



Mes, įmonė **Robert Bosch UAB, Ateities plentas 79A., LT 52104 Kaunas, Lietuva**, apdorojame informaciją apie gaminius ir jų įmontavimą, techninius ir prijungimo duomenis, ryšių duomenis, produktų registravimo ir klientų istorijos duomenis, kad galėtume užtikrinti produkto funkcionalumą (BDAR 6 (1) str. 1 (b) dalis), siekiant įvykdyti mūsų pareigą stebėti gaminį ir užtikrinti gaminio saugą ir saugumą (BDAR 6

(1) str. 1 (f) dalis), apsaugoti mūsų teises, susijusias su garantijos ir produktų registravimo klausimais (BDAR 6 (1) str. 1 (f) dalis) ir analizuoti mūsų produktų platinimą bei teikti individualią informaciją ir pasiūlymus, susijusius su produktu (BDAR 6 (1) str. 1 (f) dalis). Norėdami teikti tokias paslaugas, kaip pardavimo ir rinkodaros paslaugos, sutarčių valdymas, mokėjimų tvarkymas, programavimas, duomenų laikymas ir karštosios linijos paslaugos, mes galime pavesti ir perduoti duomenis išorės paslaugų teikėjams ir (arba) su "Bosch" susijusioms įmonėms. Kai kuriais atvejais, bet tik tuo atveju, jei užtikrinama tinkama duomenų apsauga, asmens duomenys gali būti perduoti gavėjams, esantiems už Europos ekonominės erdvės ribų. Papildoma informacija pateikiama atskiru prašymu. Galite susisiekti su mūsų duomenų apsaugos pareigūnu: Data Protection Officer, Information Security and

Privacy (C/ISP), Robert Bosch GmbH, Postfach 30 02 20, 70442 Stuttgart,
VOKIETIJA.

Jūs bet kuriuo metu galite nesutikti su savo asmens duomenų tvarkymu pagal BDAR 6 (1) str. 1 (f) dalį, dėl priešasčių, susijusių su jūsų konkrečia situacija arba tiesioginės rinkodaros tikslais. Norėdami pasinaudoti savo teisėmis, prašom susisiekti su mumis adresu **DPO@bosch.com**. Norėdami gauti daugiau informacijos, vadovaukitės QR kodu.

[lv] 1 Vispārīgi drošības norādījumi

Norādījumi attiecībā uz mērķgrupu

Šīs uzstādīšanas instrukcijas ir paredzētas iekārtas lietotājam, kā arī sertificētiem gāzes, ūdens un apkures inženieriem un elektriķiem.

- ▶ Ievērojiet visās iekārtas komponentu instrukcijās sniegtos norādījumus.
- ▶ Ievērojiet drošības norādījumus un brīdinājumus.
- ▶ Ievērojiet nacionālās un reģionālās prasības, tehniskos noteikumus un direktīvas.

Noteikumu neievērošana var izraisīt materiālos zaudējumus un radīt traumas, kā arī draudus dzīvībai.

Noteikumiem atbilstoša lietošana

- ▶ Ierīce ir izmantojama vienīgi iekārta regulēšanai.

Jebkāds cits pielietojums uzskatāms par noteikumiem neatbilstošu. Iekārtas izmantošana citā veidā ir pretrunā ar noteikumiem, un tās rezultātā radušies bojājumi neietilpst garantijas nosacījumos.

Barošanas spriegums uz Wi-Fi sargspraudni G10-1W ir jānodrošina no sprieguma avota ar ierobežotu jaudu, klasificētu kā ES1 un PS1, saskaņā ar standartu IEC 62368-1.

Šī iekārta atbilst ar EN 62311:2020 noteiktajiem iedarbības ierobežojumiem, un tā tika novērtēta atbilstoši portatīva displeja nosacījumiem. Nav ierobežojumu attiecībā uz attālumu, cik tālu no cilvēka ķermeņa šo iekārta var lietot.

2 Atjauninājumi

Lai saņemtu G10-1W programmatūras atjauninājumus:

- ▶ reģistrējiet G10-1W, izmantojot HomeCom Easy App.
- ▶ Apstiprināt piekrišanu lietošanas noteikumiem.
- ▶ G10-1W savienojiet ar internetu.

3 "Open Source" (atklātā pirmkoda) programmatūra

Turpmākais teksts tiesisku iemeslu dēļ angļu valodā.

This product contains both software that is proprietary Bosch software, licensed under the Bosch standard license terms, and Open Source software licensed on the basis of their licenses. The complete list of Open Source software license is available on the G10-1W and is displayed with the help of HomeCom Easy App.

4 Paziņojums par datu aizsardzību

Lai ar šo produktu būtu iespējama apkures/ventilācijas sistēmas attālināta novērošana un tālvadība, nepieciešams interneta pieslēgums. Pēc savienošanas ar internetu šis produkts automātiski izveido savienojumu ar serveri. Savienojuma dati, jo īpaši IP adrese, tiek nosūtīti automātiski, un tos apstrādā Bosch Thermotechnik GmbH. Apstrādi var atiestatīt uz šī produkta rūpnīcas ieregulējumiem. Papildu norādījumi par datu apstrādi atrodami tālāk dotajos norādījumos par datu aizsardzību un internetā.



Mēs, **Robert Bosch SIA, Gāzes apkures iekārtas, Mūkusalas str. 101, LV-1004, Rīga, Latvija**, apstrādājam informāciju par produktu un instalāciju, tehniskos un savienojuma datus, sakaru datus, produkta reģistrācijas un klienta vēstures datus, lai nodrošinātu produkta funkcionalitāti (saskaņā ar VDAR 6. (1) panta 1. (b) punktu), lai izpildītu mūsu pienākumus attiecībā uz produkta pārraudzību, kā arī produkta drošības un aizsardzības nolūkos (saskaņā ar VDAR 6. (1) panta 1. (f) punktu), lai aizsargātu mūsu tiesības saistībā ar garantiju un produkta reģistrācijas jautājumiem (saskaņā ar VDAR 6. (1) panta 1. (f) punktu) un lai analizētu mūsu produktu izplatīšanu un nodrošinātu individualizētu informāciju un piedāvājumus saistībā ar produktu (saskaņā ar VDAR 6. (1) panta 1. (f) punktu). Lai nodrošinātu tādu pakalpojumus kā, piemēram, pārdošanas un mārketinga pakalpojumus, līgumu pārvaldību, maksājumu apstrādi, programmēšanu, datu viesošanu un palīdzības dienesta pakalpojumus, mums ir tiesības nodot un pārsūtīt datus ārējiem pakalpojumu sniedzējiem un/vai ar Bosch saistītiem uzņēmumiem. Reizēm, bet vienīgi gadījumos, ja tiek nodrošināta atbilstoša datu aizsardzība, personas dati var tikt nodoti personām, kas atrodas ārpus Eiropas Ekonomikas zonas. Papildu informācija tiek

sniegta pēc pieprasījuma. Ar mūsu Datu aizsardzības speciālistu varat sazināties šeit: Data Protection Officer, Information Security and Privacy (C/ISP), Robert Bosch GmbH, Postfach 30 02 20, 70442 Stuttgart, GERMANY (Vācija).

Jums ir tiesības jebkurā laikā iebilst pret savu personas datu apstrādi saskaņā ar VDAR 6. (1) panta 1. (f) punktu, pamatojoties uz savu konkrēto situāciju vai tiešā mārketinga nolūkos. Lai izmantotu savas tiesības, lūdzu, sazinieties ar mums pa e-pasta adresi **DPO@bosch.com**. Lai noskaidrotu papildinformāciju, lūdzu, izmantojiet QR kodu.

1 Algemene veiligheidsaanwijzingen

[nl]

Instructies voor de doelgroep

Deze gebruiksinstructie is bedoeld voor de eigenaar van het product, vakman op het gebied van de waterinstallaties, verwarmings- en elektrotechniek.

- ▶ Houd de aanwijzingen in alle instructies van de installatiecomponenten aan.
- ▶ Houd de veiligheids- en waarschuwingeninstructies aan.
- ▶ Houd de nationale en regionale voorschriften, technische regels en richtlijnen aan.

Indien deze niet worden aangehouden kan materiële schade en lichamelijk letsel en zelfs levensgevaar ontstaan.

Correct gebruik

- ▶ Gebruik het product uitsluitend voor de regeling van apparaat.

Ieder ander gebruik komt niet overeen met de voorschriften. Daaruit resulterende schade valt niet onder de aansprakelijkheid.

De voedingsspanning naar de wifi-dongle G10-1W moet worden geleverd door een spanningsbron met begrensd vermogen, geclassificeerd als ES1 en PS1, conform de norm 62368-1.

Dit toestel voldoet aan de blootstellingslimieten van de EN 62311:2020 en werd geëvalueerd in overeenstemming met de voorwaarde voor draagbare displays. Er is geen grens aan hoe ver het van het menselijk lichaam kan worden gebruikt.

2 Updates

Om software-updates voor de G10-1W te krijgen:

- ▶ G10-1W via HomeCom Easy App registreren.
- ▶ Gebruiksvoorwaarden accepteren.
- ▶ G10-1W met het internet verbinden.

3 Open Source Software

De navolgende tekst is om juridische redenen in het Engels.

This product contains both software that is proprietary Bosch software, licensed under the Bosch standard license terms, and Open Source software licensed on the basis of their licenses. The complete list of Open Source software license is available on the G10-1W and is displayed with the help of HomeCom Easy App.

4 Informatie inzake gegevensbescherming

Om een afstandsbediening en afstandsbediening van een verwarmings-/ventilatiesysteem met dit product mogelijk te maken, is een internetaansluiting nodig. Na het verbinden met het internet maakt het product automatisch verbinding met een server. Hierbij worden de verbidingsgegevens, met name het IP-adres, automatisch overgedragen en door Bosch Thermotechniek GmbH verwerkt. De verwerking kan door het resetten naar de fabrieksinstellingen van dit product worden ingesteld. Meer opmerkingen over de gegevensverwerking vindt u in de privacyverklaring hierna en op het internet.



Wij, **Bosch Thermotechniek B.V., Zweedsestraat 1, 7418 BG Deventer, Nederland** verwerken product- en installatie-informatie, technische - en aansluitgegevens, communicatiegegevens, productregistraties en historische klantgegevens om productfunctionaliteit te realiseren (art. 6 (1) subpar. 1 (b) AVG) om aan onze plicht tot producttoezicht te voldoen en om redenen van productveiligheid en beveiliging (art. 6 (1) subpar.

1 (f) AVG), vanwege onze rechten met betrekking tot garantie- en productregistratievragen (art. 6 (1) subpar. 1 (f) AVG), voor het analyseren van de distributie van onze producten en om te voorzien in geïndividualiseerde informatie en aanbiedingen gerelateerd aan het product (art. 6 (1) subpar. 1 (f) AVG). Om diensten te verlenen zoals verkoop- en marketing, contractmanagement, betalingsverwerking, ontwikkeling, data hosting en telefonische diensten kunnen wij gegevens ter beschikking stellen en overdragen aan externe dienstverleners en/of bedrijven gelieerd aan Bosch. In bepaalde gevallen, maar alleen indien een passende gegevensbeveiliging is gewaarborgd, kunnen persoonsgegevens worden overgedragen aan ontvangers buiten de Europese Economische Ruimte (EER). Meer informatie is op aanvraag beschikbaar.

U kunt contact opnemen met onze Data Protection Officer onder: Data Protection Officer, Information Security and Privacy (C/ISP), Robert Bosch GmbH, Postfach 30 02 20, 70442 Stuttgart, DUITSLAND.

U heeft te allen tijde het recht om bezwaar te maken tegen de verwerking van uw persoonsgegevens conform art. 6 (1) subpar. 1 (f) AVG om redenen met betrekking tot uw specifieke situatie of voor direct marketing-doeleinden. Neem voor het uitoefenen van uw recht contact met ons op via **privacy.ttnl@bosch.com**. Voor meer informatie, scan de QR-code.

[no] 1 Generelle sikkerhetsinstruksjer

Merknader for målgruppen

Denne veiledningen retter seg ikke bare mot fagkyndige innen vanninnstallasjoner, varme- og elektroteknikk, men også mot eiere av varmeanlegg.

- ▶ Følg anvisningene i alle veiledningene til anleggskomponentene.
- ▶ Vær oppmerksom på sikkerhetsinstruksjer og advarsler.
- ▶ Overhold nasjonale og regionale forskrifter, tekniske regler og retningslinjer.

Hvis man unnlater å følge dette, kan materielle skader og personskader eller livsfare oppstå.

Beregnet bruk

- ▶ Produktet skal utelukkende brukes for enheten regulering.

Enhver annen bruk er å anse som ureglementert. Skader som måtte oppstå ved slik bruk omfattes ikke av garantien.

Forsyningsspenningen til Wi-Fi-donglen G10-1W skal komme fra en spenningskilde med begrenset effekt, klassifisert som ES1 og PS1 i henhold til standarden IEC 62368-1.

Denne enheten overholder grenseverdiene i EN 62311:2020 og ble vurdert i henhold til eksponering ved bæring. Det finnes ingen grenseverdi for avstand til menneskekroppen.

2 Oppdateringer

For å motta programvareoppdateringer for G10-1W:

- ▶ registrer G10-1W via HomeCom Easy App.
- ▶ godkjenn vilkår for bruk.
- ▶ koble G10-1W til Internett.

3 Open Source Software

Den følgende tekst er på engelsk av juridiske årsaker.

This product contains both software that is proprietary Bosch software, licensed under the Bosch standard license terms, and Open Source software licensed on the basis of their licenses. The complete list of Open Source software license is available on the G10-1W and is displayed with the help of HomeCom Easy App.

4 Retningslinjer for personvern

En Internett-tilkobling er påkrevd for å fjernovervåke og fjernstyre et varme-/ventilasjonssystem med dette produktet. Dette produktet kobler automatisk til en server når det er koblet til Internett. Tilkoblingsdataene, spesielt IP-adressen, overføres automatisk og behandles av Bosch Thermotechnik GmbH. Behandlingen kan justeres ved å tilbakestille dette produktet til grunninnstillingene/fabrikkinnstillingene. Ytterligere instruksjoner til databehandlingen finnes i de medfølgende databeskyttelsesinstruksene og på Internett.

[pl] 1 Ogólne wskazówki bezpieczeństwa

Wskazówki dla grupy docelowej

Niniejsza instrukcja instalacji jest przeznaczona dla użytkownika urządzenia, a także dla autoryzowanych instalatorów instalacji gazowych, wodnych, grzewczych oraz elektroinstalatorów.

- ▶ Stosować się do wszelkich poleceń zawartych w instrukcjach komponentów instalacji.
- ▶ Postępować zgodnie ze wskazówkami dotyczącymi bezpieczeństwa oraz ostrzegawczymi.
- ▶ Należy przestrzegać krajowych i miejscowych przepisów oraz zasad i dyrektyw technicznych.

Ignorowanie tych wskazówek grozi uszkodzeniami materialnymi i urazami cielesnymi ze śmiercią włącznie.

Zastosowanie zgodne z przeznaczeniem

- ▶ Produkt jest przeznaczony wyłącznie do regulacji urządzenia.

Jakiegolwiek inne użytkowanie jest uważane za niezgodne z przeznaczeniem. Szkody powstałe w wyniku takiego użytkowania są wyłączone z odpowiedzialności producenta.

Napięcie zasilania klucza sprzętowego Wi-Fi G10-1W należy uzyskać ze źródła zasilania o ograniczonej mocy, klasyfikowanego jako ES1 i PS1 według normy IEC 62368-1.

Urządzenie jest zgodne z ograniczeniami EN 62311:2020; ocena została przeprowadzona w warunkach ekspozycji podczas jego przenoszenia. Nie ma jednak żadnych ograniczeń dotyczących odległości od ciała ludzkiego.

2 Aktualizacje

W celu otrzymywania aktualizacji oprogramowania G10-1W:

- ▶ Zarejestrować G10-1W poprzez HomeCom Easy App.
- ▶ Zaakceptować warunki użytkowania.
- ▶ Połączyć G10-1W z Internetem.

3 Oprogramowanie Open Source

Poniższy tekst z przyczyn prawnych sporządzony jest w języku angielskim.

This product contains both software that is proprietary Bosch software, licensed under the Bosch standard license terms, and Open Source software licensed on the basis of their licenses. The complete list of Open Source software license is available on the G10-1W and is displayed with the help of HomeCom Easy App.

4 Informacja o ochronie danych osobowych

Do korzystania ze zdalnej kontroli i modułu zdalnego sterowania systemu grzewczego/wentylacyjnego w połączeniu z tym produktem wymagane jest podłączenie do Internetu. Po podłączeniu do Internetu produkt automatycznie nawiązuje połączenie z serwerem. Wiąże się to z automatycznym przesłaniem danych połączenia, w szczególności adresu IP, i ich przetwarzaniem przez firmę Bosch Thermotechnik GmbH. Przetwarzanie danych można wyłączyć przywracając produkt do ustawień podstawowych. Więcej informacji na temat przetwarzania danych można znaleźć w podanych dalej informacjach o ochronie danych i w internecie.



My, **Robert Bosch Sp. z o.o., ul. Jutrzenki 105, 02-231 Warszawa, Polska**, przetwarzamy informacje o wyrobach i wskazówki montażowe, dane techniczne i dotyczące połączeń, komunikacji, rejestracji wyrobów i historii klientów, aby zapewnić funkcjonalność wyrobu (art. 6 § 1, ust. 1 b RODO), wywiązać się z naszego obowiązku nadzoru nad wyrobem oraz zagwarantować bezpieczeństwo wyrobu (art. 6 § 1, ust. 1 f

RODO), chronić nasze prawa w związku z kwestiami dotyczącymi gwarancji i rejestracji wyrobu (art. 6 § 1, ust. 1 f RODO) oraz analizować sposób dystrybucji naszych wyrobów i móc dostarczać zindywidualizowane informacje oraz przedstawiać odpowiednie oferty dotyczące wyrobów (art. 6 § 1, ust. 1 f RODO). Możemy korzystać z usług zewnętrznych usługodawców i/lub spółek stowarzyszonych Bosch i przysyłać im dane w celu realizacji usług dotyczących sprzedaży i marketingu, zarządzania umowami, obsługi płatności, programowania, hostingu danych i obsługi infolinii. W niektórych przypadkach, ale tylko, jeśli zagwarantowany jest odpowiedni poziom ochrony danych, dane osobowe mogą

zostać przesłane odbiorcom spoza Europejskiego Obszaru Gospodarczego. Szczegółowe informacje przesyłamy na życzenie. Z naszym inspektorem ochrony danych można skontaktować się, pisząc na adres: Data Protection Officer, Information Security and Privacy (C/ISP), Robert Bosch GmbH, Postfach 30 02 20, 70442 Stuttgart, NIEMCY.

Mają Państwo prawo wyrazić w dowolnej chwili sprzeciw względem przetwarzania swoich danych osobowych na mocy art. 6 § 1, ust. 1 f RODO w związku z Państwa szczególną sytuacją oraz względem przetwarzania danych bezpośrednio w celach marketingowych. Aby skorzystać z przysługującego prawa, prosimy napisać do nas na adres **DPO@bosch.com**. Dalsze informacje można uzyskać po zeskanowaniu kodu QR

1 Instrucțiuni generale de siguranță

[ro]

Indicații privind grupul țintă

Prezentele instrucțiuni de instalare se adresează operatorului aparatului și instalatorilor de gaze, apă, sisteme de încălzire și sisteme electrice autorizati.

- ▶ Respectați indicațiile din toate instrucțiunile aferente componentelor instalației.
- ▶ Țineți cont de indicațiile de siguranță și de avertizare.
- ▶ Țineți cont de prevederile naționale și regionale, reglementările tehnice și directive.

Nerespectarea poate conduce la daune materiale și/sau daune personale și pericol de moarte.

Utilizarea conform destinației

- ▶ Utilizați produsul exclusiv la reglarea instalațiilor de încălzire.

Orice altă utilizare nu este conformă destinației. Daunele apărute în această situație nu sunt acoperite de garanție.

Tensiunea de alimentare către dongle-ul Wi-Fi G10-1W trebuie să fie obținută de la o sursă de tensiune cu putere limitată, clasificată drept ES1 și PS1, conform standardului IEC 62368-1.

Acest aparat respectă valorile limite de expunere ale EN 62311:2020 și a fost evaluat în conformitate cu condiția afișajului portabil. Nu există valori limite privind distanța față de corpul uman la care se poate utiliza.

2 Actualizări

Pentru a păstra actualizările software pentru G10-1W:

- ▶ Înregistrați G10-1W prin HomeCom Easy App.
- ▶ Acceptați condițiile de utilizare.
- ▶ Conectați G10-1W la internet.

3 Open Source Software

Din motive juridice, următorul text este în limba engleză.

This product contains both software that is proprietary Bosch software, licensed under the Bosch standard license terms, and Open Source software licensed on the basis of their licenses. The complete list of Open Source software license is available on the G10-1W and is displayed with the help of HomeCom Easy App.

4 Notificare privind protecția datelor

Pentru a fi posibilă monitorizarea și comandarea de la distanță a unui sistem de încălzire/aerisire cu acest produs, trebuie să existe o conexiune la internet. După conectarea la internet, acest produs se conectează automat la un server. În acest sens, datele de conexiune, în special adresa IP, a fost transmisă automat și prelucrată de Bosch Termotehnik GmbH. Prelucrarea poate fi oprită prin revenirea acestui produs la setările din fabrică. Pentru indicații suplimentare privind prelucrarea datelor, consultați indicațiile privind protecția datelor prezentate în continuare și paginile de internet.



La Robert Bosch S.R.L., Departamentul Termotehnică, Str. Horia Măcelariu 30-34, 013937 București, Romania,

prelucram informații privind produsele și instalațiile, date tehnice și date de conectare, date de comunicare, date privind înregistrarea produselor și istoricul clienților pentru a asigura funcționalitatea produselor (art. 6, alin. (1), lit. b) din RGPD), în vederea îndeplinirii obligației noastre de supraveghere a

produselor și din motive de siguranță a produselor și de securitate (art. 6, alin. (1), lit. f) din RGPD), pentru asigurarea și apărarea drepturilor noastre în legătură cu întrebările referitoare la garanția și înregistrarea produsului (art. 6, alin. (1), lit. f) din RGPD) și pentru a analiza distribuția produselor noastre și a furniza informații și oferte personalizate privind produsul (art. 6, alin. (1), lit. f) din RGPD). Pentru a furniza servicii, precum servicii de vânzări și marketing, management-ul contractelor, gestionarea plăților, servicii de programare, găzduirea de date și servicii call center, putem încredința și transmite datele către furnizori de servicii externi și/sau întreprinderi afiliate firmei Bosch. În anumite cazuri și numai dacă se asigură o protecție corespunzătoare a datelor, datele cu caracter personal pot fi

transmise unor destinatari din afara Spațiului Economic European. Mai multe informații pot fi furnizate la cerere. Puteți contacta responsabilul nostru cu protecția datelor la adresa: Ofițer Responsabil cu Protecția Datelor, Confidențialitatea și Securitatea Informației (C/ISP), Robert Bosch GmbH, cod poștal 30 02 20, 70442 Stuttgart, GERMANIA.

Aveți dreptul de a vă opune în orice moment prelucrării datelor dumneavoastră cu caracter personal în baza art. 6, alin. (1), lit. f) din RGPD din motive legate de situația dumneavoastră particulară sau în scopuri de marketing direct. Pentru a vă exercita drepturile, vă rugăm să ne contactați la adresa **DPO@bosch.com**. Pentru mai multe informații, scanați codul QR.

[ru] 1 Общие правила безопасной эксплуатации

Указания для целевой группы

Настоящая инструкция по монтажу предназначена для пользователей устройства, а также для сертифицированных инженеров по газовым, водяным и отопительным системам и электромонтажников.

- ▶ Выполняйте указания, содержащиеся во всех инструкциях к компонентам системы.
- ▶ Соблюдайте правила техники безопасности и обращайте внимание на предупреждающие надписи.
- ▶ Соблюдайте национальные и региональные предписания, технические нормы и правила.

Несоблюдение инструкций может привести к повреждению оборудования и травмам людей вплоть до угрозы их жизни.

Применение по назначению

- ▶ Это изделие предназначено только для регулирования оборудования.

Любое другое использование считается применением не по назначению.

Исключается любая ответственность за повреждения, возникшие в результате применения не по назначению.

Сетевое напряжение на электронный ключ Wi-Fi G10-1W должно подаваться от источника напряжения с ограниченной мощностью, классифицируемого как ES1 и PS1, согласно стандарту IEC 62368-1.

Настоящее оборудование соответствует пределам облучения согласно стандарту EN 62311:2020 и было оценено с учетом состояния портативного дисплея. Оно может быть использовано на любом расстоянии от человека.

2 Обновляен

Чтобы получить обновление ПО для G10-1W:

- ▶ зарегистрируйте G10-1W через HomeCom Easy App.
- ▶ Подтвердите согласие с условиями эксплуатации.
- ▶ Подключите G10-1W к интернету.

3 Открытое программное обеспечение

Следующий текст представлен на английском языке из правовых соображений.

This product contains both software that is proprietary Bosch software, licensed under the Bosch standard license terms, and Open Source software licensed on the basis of their licenses. The complete list of Open Source software license is available on the G10-1W and is displayed with the help of HomeCom Easy App.

4 Указания по защите данных

Чтобы обеспечить дистанционный контроль и управление системой обогрева/вентиляции с помощью данного изделия, требуется интернет-подключение.

После подключения к интернету данное изделие автоматически устанавливает соединение с сервером. При этом данные о соединении, в первую очередь IP-адрес, автоматически передаются в Bosch Thermotechnik GmbH и обрабатываются там. Настроить обработку данных можно, вернув заводские установки данного изделия. Дальнейшие указания по обработке данных приведены в приведенном ниже заявлении о защите данных и в интернете.

[sl] 1 Splošni varnostni napotki

Napotki za ciljno skupino

Ta navodila za namestitev so namenjena upravljavcu naprave ter pooblaščenim monterjem za plin, vodo, ogrevanje in elektriko.

- ▶ Upoštevajte napotke v vseh navodilih komponent sistema.
- ▶ Upoštevajte varnostne napotke in opozorila.
- ▶ Upoštevajte nacionalne in regionalne predpise, tehnična pravila in smernice.

V primeru neupoštevanja navodil lahko pride do materialne škode in telesnih poškodb, tudi smrtne nevarnosti.

Predvidena uporaba

- ▶ Proizvod se uporablja izključno za regulacijo naprave.

Vsaka druga uporaba se šteje kot nenamenska uporaba. Škoda, ki zaradi tega nastane, je izključena iz garancije.

Priključna napetost ključka Wi-Fi G10-1W mora biti dosežena z napetostnim virom z omejeno močjo, kategoriziranim kot ES1 in PS1, skladno s standardom IEC 62368-1.

Ta naprava izpolnjuje mejne vrednosti izpostavljenosti po standardu EN 62311:2020 in je bila ocenjena pri pogojih izpostavljenosti pri nošenju. Za oddaljenost od človeškega telesa ni omejitev.

2 Posodobitve

Za prejem posodobitve programske opreme za G10-1W:

- ▶ G10-1W registrirajte prek HomeCom Easy App.
- ▶ Sprejmite pogoje uporabe.
- ▶ G10-1W povežite z internetom.

3 Odprihodna programska oprema

Spodnje besedilo je iz pravnih razlogov v angleškem jeziku.

This product contains both software that is proprietary Bosch software, licensed under the Bosch standard license terms, and Open Source software licensed on the basis of their licenses. The complete list of Open Source software license is available on the G10-1W and is displayed with the help of HomeCom Easy App.

4 Opozorilo glede varstva podatkov

Za omogočenje daljinskega nadzora in upravljanja ogrevalnega/prezračevalnega sistema s tem izdelkom je potrebna internetna povezava. Po povezavi z internetom ta izdelek samodejno vzpostavi povezavo s strežnikom. Podjetje Bosch Thermotechnik GmbH samodejno prenaša in obdeluje podatke o povezavi, zlasti naslov IP. Obdelavo lahko ustavite s ponastavitvijo izdelka na tovarniške nastavitve. Dodatne informacije o obdelavi podatkov najdete v naslednjih informacijah o varstvu podatkov in na internetu.



Mi, **Robert Bosch d.o.o., Oddelek Toplotne Tehnike, Kidričeva cesta 81, 4220 Škofja Loka, Slovenija** obdelujemo produktne informacije, podatke o namestitvi in tehnične podatke, podatke o povezavah in komunikaciji, podatke o registraciji izdelka ter zgodovino strank, in sicer z namenom zagotavljanja funkcionalnosti (6. člen 1. odstavek pododstavki 1b GDPR), izpolnjevanja dolžnega nadzora in zagotavljanja

varne uporabe izdelkov ter iz drugih varnostnih razlogov (6. člen 1. odstavek pododstavki 1 f GDPR), z namenom varovanja naših pravic v povezavi z garancijo in vprašanji, povezanimi z registracijo izdelkov (6. člen 1. odstavek pododstavki 1 f GDPR), z namenom analize distribucije naših izdelkov in za zagotavljanje individualiziranih informacij ter ponudb, povezanih s izdelkom (6. člen 1. odstavek pododstavki 1 f GDPR). Za zagotavljanje storitev, kot so prodajne in marketinške storitve, pogodbeni management, upravljanje izplačil, programiranje, podatkovno gostovanje telefonske storitve, imamo pravico podatke posredovati zunanjim ponudnikom storitev in/ali podjetjem, pridruženim skupini Bosch. V nekaterih primerih - vendar le, če je zagotovljena ustrezna zaščita podatkov - lahko osebne podatke prenesemo prejemnikom, ki se nahajajo izven Evropskega gospodarskega

prostora. Več informacij na zahtevo. Z našo pooblaščen osebo za varstvo podatkov lahko stopite v stik prek naslova: Data Protection Officer, Information Security and Privacy (C/ISP), Robert Bosch GmbH, Postfach 30 02 20, 70442 Stuttgart, GERMANY.

Kadarkoli imate pravico ugovarjati obdelavi vaših osebnih podatkov, skladno s 6. členom 1. odstavka pododstavka 1 f GDPR, in sicer na podlagi dejstev, povezanih z vašo posebno situacijo ali za namene neposrednega trženja. Za uveljavljanje vaših pravic stopite z nami v stik prek e-naslova **DPO@bosch.com**. Za več informacij sledite QR kodi.

1 Opšta sigurnosna uputstva

[sr]

Uputstva za ciljnu grupu

Ovo uputstvo za instalaciju je namenjeno korisniku uređaja i ovlašćenim tehničarima za gasne, vдовodne i grejne instalacije, kao električarima.

- ▶ Pridržavati se navoda iz uputstava svih komponenti sistema.
- ▶ Obratiti pažnju na sigurnosna uputstva i upozorenja.
- ▶ Voditi računa o nacionalnim i regionalnim propisima, tehničkim pravilnicima i smernicama.

U suprotnom može doći do materijalne štete i telesnih povreda, pa čak i do opasnosti po život.

Pravilna upotreba

- ▶ Proizvod koristiti isključivo za regulaciju ypehaja.

Svaka drugačija upotreba je nepravilna. Kvarovi koji nastanu usled nepravilne upotrebe nisu obuhvaćeni garancijom.

Priključni napon na Wi-Fi dongl G10-1W treba da se dobije iz izvora napona ograničene snage, koji je klasifikovan kao ES1 i PS1, u skladu sa standardom IEC 62368-1.

Ovaj uređaj je usaglašen sa granicama izlaganja EN 62311:2020 i procenjen je u skladu sa uslovima za prenosni displej. Ne postoji ograničenje izlaganja za ljudsko telo.

2 Ažuriranja

Za dobijanje ažuriranja softvera za G10-1W:

- ▶ G10-1W registrovati preko HomeCom Easy App.
- ▶ Prihvatiti uslove korišćenja.
- ▶ G10-1W povezati sa internetom.

3 Open Source softver

Tekst koji sledi je iz pravnih razloga na engleskom jeziku.

This product contains both software that is proprietary Bosch software, licensed under the Bosch standard license terms, and Open Source software licensed on the basis of their licenses. The complete list of Open Source software license is available on the G10-1W and is displayed with the help of HomeCom Easy App.

4 Napomene o zaštiti podataka

Internet veza je potrebna da bi se omogućilo daljinsko praćenje i daljinski nadzor sistema grejanja/ventilacije sa ovim proizvodom. Nakon povezivanja sa internetom, ovaj proizvod automatski uspostavlja vezu sa serverom. Podaci o vezi, posebno IP-adresa, se automatski prenose i obrađuju od strane Bosch Thermotechnik GmbH. Obrada može da se poništi resetovanjem proizvoda na osnovno podešavanje. Ostale informacije o obradi podataka nalaze se u informacijama o zaštiti podataka koje slede i na internetu.



Mi, **Robert Bosch d.o.o., Omladinskih brigada 90E, 11070**

Novi Beograd, Srbija, obrađujemo informacije o proizvodu i instalaciji, tehničke podatke i podatke o povezivanju, podatke o komunikaciji, podatke o registraciji proizvoda i podatke o istoriji korisnika da bi se obezbedila funkcionalnost proizvoda (član 6 stav 1 tačka 1 slovo b Opšte uredbe o zaštiti podataka), da bismo ispunili našu obavezu praćenja proizvoda i iz

bezbednosnih razloga (član 6 stav 1 tačka 1 slovo f Opšte uredbe o zaštiti podataka), da bismo zaštitili svoja prava u vezi sa garancijom i pitanjima registracije proizvoda (član 6 stav 1 tačka 1 slovo f Opšte uredbe o zaštiti podataka), da bismo analizirali distribuciju naših proizvoda i da bismo pružili pojedinačne informacije i ponude u vezi sa proizvodima (član 6 stav 1 tačka 1 slovo f Opšte uredbe o zaštiti podataka).

Možemo angažovati eksterne dobavljače usluga i/ili kompanije povezane sa Bosch i prenositi im podatke za pružanje usluga, kao što su usluge prodaje i marketinga, upravljanje ugovorima, obrada plaćanja, programiranje, hosting podataka i usluge dežurnog telefona. U određenim slučajevima, ali samo ako je zagarantovana adekvatna zaštita podataka, lični podaci se mogu preneti primaocima van Evropskog ekonomskog prostora. Dodatne informacije se daju na zahtev. Možete kontaktirati

našeg službenika za zaštitu podataka na sledećoj adresi: Datenschutzbeauftragter, Information Security and Privacy (C/ISP), Robert Bosch GmbH, Postfach 30 02 20, 70442 Stuttgart, DEUTSCHLAND.

Imate pravo da uložite prigovor na obradu vaših ličnih podataka na osnovu člana 6 stav 1 tačka 1 slovo f Opšte uredbe o zaštiti podataka u bilo kom trenutku iz razloga koji proizilaze iz vaše posebne situacije ili u svrhe direktnog oglašavanja. Da biste ostvarili svoja prava, kontaktirajte nas na **DPO@bosch.com**. Za više informacija, pratite QR kod.

[tr] 1 Emniyetle ilgili genel bilgiler

Hedef Grubu İin Bilgiler

Bu kılavuz , rnn kullanıcıları , su tesisatı ile uęraşan yetkili servis, ısıtma ve elektrik sistemleri ile ısıtma sisteminin operatrleri iin hazırlanmıřtır.

- ▶ Tesisat bileşenlerinin tm kılavuzlarındaki talimatlara uyulmalıdır.
- ▶ Emniyetle ilgili bilgileri ve uyarı bilgilerini dikkate alın.
- ▶ Ulusal ve blgesel ynetmelikleri, teknik kuralları ve direktifleri dikkate alın.

Talimatların dikkate alınmaması, maddi hasarlara, yaralanmalara ve lm tehlikesine yol aabilir.

Talimatlara uygun kullanım

- ▶ rn sadece cihazı kontrol etmek iin kullanın.

Bunun dıřındaki kullanımlar amacına uygun olmayan kullanım olarak kabul edilmektedir. Amacına uygun olmayan kullanım nedeniyle meydana gelen hasarlar iin retici firma herhangi bir sorumluluk stlenmez.

Wi-Fi donanım kilidi G10-1W besleme gerilimi, IEC 62368-1 standardına gre ES1 ve PS1 olarak sınıflandırılmıř ve sınırlı gce sahip bir gerilim kaynaęından alınmalıdır.

Bu cihaz, EN 62311:2020 maruz kalma sınırlarına uygundur ve tařınabilir ekran kořullarına gre deęerlendirilmiřtir. İnsan vcudundan ne kadar uzakta kullanılabileceęine iliřkin sınır yoktur.

2 Gncellemeler

G10-1W iin yazılım gncellemeleri iin gerekli iřlem adımları:

- ▶ HomeCom Easy App zerinden G10-1W kaydını yapın.
- ▶ Kullanım Őartlarını onaylayın.
- ▶ G10-1W ile internete baęlanın.

3 Açık Kaynak Yazılım

Aşağıdaki metin, yasal nedenlerden dolayı İngilizcedir.

This product contains both software that is proprietary Bosch software, licensed under the Bosch standard license terms, and Open Source software licensed on the basis of their licenses. The complete list of Open Source software license is available on the G10-1W and is displayed with the help of HomeCom Easy App.

4 Veri gizliliği uyarıları

Bu ürün ile bir ısıtma/soğutma sisteminin uzaktan denetimini ve uzaktan kumanda edilmesini mümkün kılmak için bir İnternet bağlantısı gereklidir. İnternet bağlantısı kurulduktan sonra bu ürün, otomatik olarak bir sunucuya bağlanır. Bu sırada özellikle IP adresi olmak üzere bağlantı verileri otomatik olarak iletilmekte ve Bosch Thermotechnik GmbH tarafından işlenmektedir. Verilerin işlenmesi, bu ürünün fabrika ayarlarına geri yüklenmesi ile kaldırılabilir. Verilerin işlenmesi ile ilgili daha fazla uyarı ve bilgi, aşağıda sunulan verilerin korunması uyarılarında ve internet ortamında sunulmaktadır.

[uk] 1 Загальні вказівки з техніки безпеки

Вказівки для цільової групи

Ця інструкція призначена для фахівців, які займаються встановленням систем водопроводу, тепло- та електротехніки, а також для користувачів системи опалення.

- ▶ Дотримуйтесь вказівок, наведених в усіх інструкціях до компонентів системи.
- ▶ Необхідно дотримуватися вказівок із техніки безпеки та попереджень.
- ▶ Також слід дотримуватися міжнародних і регіональних приписів, технічних норм і директив.

Недотримання цих приписів може призвести до пошкодження майна та тілесних ушкоджень, які становлять небезпеку для життя.

Використання за призначенням

- ▶ Використовуйте пристрій виключно для керування пристрій.

Будь-яке застосування з іншою метою вважається використанням не за призначенням. Гарантійні зобов'язання не поширюються на пошкодження, які виникли в результаті такого використання.

Мережева напруга на Wi-Fi адаптер G10-1W має подаватися від джерела напруги з обмеженою потужністю, класифікованого як ES1 і PS1 відповідно до стандарту IEC 62368-1.

Цей пристрій відповідає вимогам щодо граничних значень піддавання впливу, згідно EN 62311:2020, і його було оцінено відповідно до стану портативного дисплея. Він може бути використаний на будь-якій відстані від людини.

2 Оновлення

Для отримання оновлення програмного забезпечення для G10-1W необхідно:

- ▶ Зареєструвати G10-1W через HomeCom Easy App.
- ▶ Прийняти умови використання.
- ▶ Підключити G10-1W до Інтернету.

3 Відкрите програмне забезпечення

Наведений нижче текст з юридичних причин написано англійською мовою.

This product contains both software that is proprietary Bosch software, licensed under the Bosch standard license terms, and Open Source software licensed on the basis of their licenses. The complete list of Open Source software license is available on the G10-1W and is displayed with the help of HomeCom Easy App.

4 Вказівки щодо захисту даних

Щоб використовувати дистанційний контроль і дистанційне керування системи опалення / охолодження за допомогою цього виробу, потрібно з'єднання з мережею Інтернет. Після з'єднання з мережею Інтернет даний виріб автоматично встановлює зв'язок із сервером. При цьому автоматично передаються параметри з'єднання, наприклад IP-адреса; ці параметри обробляє компанія Bosch Thermotechnik GmbH. Обробку можна зупинити шляхом скидання налаштувань цього виробу до заводських. Додаткові вказівки щодо обробки даних наведені у заяві про конфіденційність, що надано нижче, та у Інтернеті.

[sq] 1 Këshilla të përgjithshme sigurie

Udhëzime për grupin e synuar

Këto udhëzime instalimi synohet për përdoruesin e pajisjes dhe për instaluesit e licencuar të gazit, ujit, ngrohjes dhe linjave elektrike.

- ▶ Ndiqni këshillat në të gjitha udhëzimet e komponentëve të sistemit.
- ▶ Respektoni këshillat e mëposhtme të sigurisë dhe të mirëmbajtjes.
- ▶ Respektoni rregulloret, rregullat teknike dhe direktivat kombëtare dhe rajonale.

Në rast mosrespektimi mund të rezultojnë dëme materiale dhe lëndime në persona deri në rrezikim për jetën.

Përdorimi në përputhje me qëllimin e duhur

- ▶ Përdoreni produktin ekskluzivisht për komandimin e pajisjes.

Çdo përdorim tjetër konsiderohet në kundërshtim me përdorimin e parashikuar. Dëmet që rezultojnë nga një gjë e tillë janë të përjashtuara nga garancia.

Burimi elektrik i dongëllit Wi-Fi G10-1W duhet të ketë limit fuqie sipas klasit ES1 dhe PS1 të standardit IEC 62368-1.

Kjo pajisje pajtohet me limitet e ekspozimit të EN 62311:2020 dhe është vlerësuar sipas gjendjes së ekspozimit gjatë mbajtjes në trup. Nuk ka imite vlerash për distancën nga trupi i njeriut.

2 Përditësimet

Për të marrë përditësime programi për G10-1W:

- ▶ regjistroni G10-1W përmes HomeCom Easy App.
- ▶ Pranoni kushtet e përdorimit.
- ▶ Lidheni G10-1W me internetin.

3 Open Source Software

Teksti në vijim është në anglisht për arsye ligjore.

This product contains both software that is proprietary Bosch software, licensed under the Bosch standard license terms, and Open Source software licensed on the basis of their licenses. The complete list of Open Source software license is available on the G10-1W and is displayed with the help of HomeCom Easy App.

4 Deklarata e privatësisë

Për të mundësuar monitorimin në distancë dhe telekomandimin e një sistemi ngrohjeje/ventilimi me këtë produkt, nevojitet lidhje me internetin. Pas lidhjes me internetin, ky produkt vendos automatikisht lidhjen me një server. Të dhënat e lidhjes në fjalë, sidomos adresa IP, transmetohen automatikisht dhe në vijim procesohen nga Bosch Thermotechnik GmbH. Procesimi mund të ndërpritet duket i rikthyer cilësimet e këtij produkti në vlerat e fabrikës. Informacion të mëtejshëm në lidhje me procesimin e të dhënave mund të gjeni në deklaratat vijuese të mbrojtjes së të dhënave dhe në internet.

[mk] 1 Општи безбедносни напомени

Напомени за целната група

Овие упатства за инсталација се наменети за операторот на уредот и за лиценцирани инсталатери за гас, вода, греење и струја.

- ▶ Придржувајте се на сите упатства за компонентите на системот.
- ▶ Внимавајте на безбедносните напомени и предупредувања.
- ▶ Внимавајте на националните и регионалните прописи, технички правила и насоки.

Ако не се следат насоките, може да дојде до материјална штета и телесни повреди, коишто може да бидат дури и смртоносни.

Прописна употреба

- ▶ Производот се користи само за контрола на уредот.

Секоја друга употреба се смета за непрописна. Штетите што резултираат од неа се исклучени од гаранцијата.

Изворот на струја на Wi-Fi уредот G10-1W мора да има ограничување на моќноста според класа ES1 и PS1 на стандардот IEC 62368-1.

Уредот ги исполнува граничните вредности за изложеност на EN 62311:2020 и проценет е под условите на изложување при носење. Нема гранични вредности за растојанието до човечкото тело.

2 Нови верзии

За да добивате нови верзии на софтверот за G10-1W:

- ▶ Регистрирајте го G10-1W преку HomeCom Easy App.
- ▶ Согласете се со условите за користење.
- ▶ Поврзете го G10-1W со интернет.

3 Софтвер со отворен изворен код

Следниот текст е на англиски од правни причини.

This product contains both software that is proprietary Bosch software, licensed under the Bosch standard license terms, and Open Source software licensed on the basis of their licenses. The complete list of Open Source software license is available on the G10-1W and is displayed with the help of HomeCom Easy App.

4 Напомени за заштита на податоците

За да се овозможи далечинско надгледување и далечинско управување на систем за греење/вентилација со помош на овој производ, потребна е интернет-врска. По поврзување со интернетот, овој производ автоматски се поврзува со сервер. Притоа, податоците за врската, особено IP-адресата, автоматски се пренесуваат и обработуваат од страна на Bosch Thermotechnik GmbH. Обработката може да се постави со ресетирање на производот на фабрички поставки. Дополнителни информации за обработката на податоци ќе пронајдете во следните напомени за заштита на податоците и на интернет.

[pt] 1 Indicações gerais de segurança

Indicações para grupo-alvo

Estas instruções de instalação destinam-se ao proprietário, a técnicos especializados e habilitados em instalações de gás e de água, eletricidade e técnico de aquecimento.

- ▶ Respeitar as instruções de todos os manuais dos componentes do sistema.
- ▶ Ter em atenção as indicações de segurança e de aviso.
- ▶ Ter em atenção os regulamentos nacionais e regionais, regulamentos técnicos e diretivas.

A não observância destas instruções pode provocar danos materiais, lesões corporais e perigo de morte.

Utilização correta

- ▶ Utilizar produto exclusivamente para a regulação do aparelho.

Qualquer outro tipo de utilização é considerado incorreto. Não é assumida nenhuma responsabilidade por danos daí resultantes.

A tensão de alimentação para o Wi-Fi dongle G10-1W tem de ser proveniente de uma fonte de tensão com potência limitada, classificada como ES1 e PS1, de acordo com a norma IEC 62368-1.

Este dispositivo está em conformidade com os limites de exposição da EN 62311:2020 e foi avaliado em conformidade com a condição de exposição portátil. Não há limite quanto à distância que pode ser usado do corpo humano.

2 Atualizações

Para obter atualizações de software para G10-1W:

- ▶ Registrar G10-1W através do HomeCom Easy App.
- ▶ Aceitar termos e condições.
- ▶ Ligar o G10-1W à internet.

3 Software de acesso público

O texto seguinte encontra-se em inglês por imperativos jurídicos.

This product contains both software that is proprietary Bosch software, licensed under the Bosch standard license terms, and Open Source software licensed on the basis of their licenses. The complete list of Open Source software license is available on the G10-1W and is displayed with the help of HomeCom Easy App.

4 Aviso de Proteção de Dados

É necessária uma ligação à internet para possibilitar a monitorização remota e o controlo remoto de um sistema de aquecimento/ventilação com este produto. Após a ligação à internet, este produto estabelece automaticamente uma ligação a um servidor. Aqui, os dados de ligação, em especial o endereço IP, são transmitidos automaticamente e tratados pela Thermotechnik GmbH Bosch. O tratamento pode ser ajustado através da reposição para os ajustes de origem deste produto. Pode encontrar mais indicações sobre o tratamento de dados na seguinte política de privacidade e na internet.



Nós, **Bosch Termotecnologia, S.A., com sede em Av. Infante D. Henrique Lotes 2E-3E, 1800-220 Lisboa, Portugal**, tratamos informações de produto e de instalação, dados técnicos e de ligação, dados de comunicação, dados de registo do produto e de histórico do cliente com vista a fornecer a funcionalidade do produto (art.º 6 §1.1 b do RGPD), para cumprir o nosso dever de vigilância do produto e por motivos de segurança e proteção do produto (art.º 6 §1.1 f do RGPD), para salvaguardar os nossos direitos relacionados com questões no âmbito da garantia e do registo do produto (art.º 6 §1.1 f do RGPD), bem como para analisar a distribuição dos nossos produtos e para fornecer informações e ofertas individualizadas relacionadas com o produto (art.º 6 §1.1 f do RGPD). Para fornecer serviços, tais como vendas e marketing, gestão de contratos, gestão de pagamentos, programação, alojamento de dados e serviços de linhas diretas, podemos solicitar e transferir dados a fornecedores de serviços externos e/ou empresas filiais da Bosch. Em alguns casos, mas apenas se for garantida a proteção adequada dos dados, os dados pessoais poderão ser transferidos para destinatários localizados fora do Espaço Económico Europeu. São fornecidas infor-

mações adicionais mediante pedido. Pode contactar o nosso Encarregado da Proteção de Dados em: Data Protection Officer, Information Security and Privacy (C/ISP), Robert Bosch GmbH, Postfach 30 02 20, 70442 Stuttgart, ALEMANHA.

Tem o direito de objecção ao tratamento dos seus dados pessoais em qualquer momento, com base no art.º 6 §1.1 f do RGPD por motivos relacionados com a sua situação específica ou se os seus dados forem usados para fins de marketing direto. Para exercer os seus direitos, contacte-nos através de **privacy.ttpo@bosch.com**. Para obter mais informações, siga o código QR.

5 Declaration of Conformity



①
②

EU Konformitätserklärung

Funkregler

G10-1W

③
④

Die alleinige Verantwortung für die Ausstellung dieser Konformitätserklärung trägt der Hersteller. Die Gegenstände dieser Erklärung erfüllen die einschlägigen, nachstehend benannten Harmonisierungsrechtsvorschriften der Union.

Hersteller und (sofern Maschinenrichtlinie anwendbar)
Bevollmächtigte Person zur Zusammenstellung der technischen Unterlagen:

Bosch Thermotechnik GmbH, Junkersstrasse 20-24, 73249 Wernau / Germany

RED 2014/53/EU	<u>Radio:</u> EN 300 328 v2.2.2 (2019-07)	67182RRF.001
RED 2014/53/EU	<u>LVD:</u> EN 62368-1:2014 + AC:2015 + AC:2017 + A11:2017 EN 62311:2020	67182RSE.001A1 67182RAN.001A1
RED 2014/53/EU	<u>EMC:</u> EN 301 489-1 V2.2.3 (2019-11) EN 301 489-17 V3.2.4 (2020-09)	67182REM.001
RoHS 2011/65/EU	EN IEC 63000:2018	N2580

⑤

Produktionsüberwachung durch Benannte Stelle


RED 2014/53/EU	DEKRA Testing and Certification, S.A.U. Parque Tecnológico de Andalucía C/ Severo Ochoa, 2 & 6 - 29590 Málaga Spain	71143RNB.001
----------------	---	--------------

Bosch Thermotechnik GmbH

Head of Quality Management
(TT/QMM-RWH)

Claudia Paiva

Wernau
06 July 2022


 Head of Engineering
(TT-RWH/NE)

Pedro Cardoso

Document number: 6721814589

Product category: ACC

Issued by: Pedro Abrantes

1 / 4


①	
en	EU Declaration of Conformity
de	EU Konformitätserklärung
fr	Déclaration de conformité CE
nl	EU-conformiteitsverklaring
cs	Prohlášení o shodě EU
pt	Declaração de conformidade CE
sv	EU konformitetsförklaring
it	Dichiarazione di conformità UE
es	Declaración de conformidad UE
bg	ЕС Декларация за съответствие
da	EU konformitetserklæring
et	EL-i tüübikinnitus
el	Δήλωση συμμόρφωσης ΕΕ
hr	EU Izjava o sukladnosti
lv	ES atbilstības deklarācija
lt	ES atitikties deklaracija
hu	EU-megfelelőségi nyilatkozat
pl	Deklaracja zgodności WE
ro	Declarație de conformitate UE
sk	EÚ vyhlásenie o zhode
sl	Izjava o skladnosti EU
fi	EU vaatimustenmukaisuusvakuutus
no	EU-konformitetserklæring
tr	AB Uygunluk Beyanı
pt	Declaração de conformidade UE
sq	Deklarata e konformitetit e BE-së
mk	Изјава за усогласеност за ЕУ

Tab. 2

②	
en	wireless controller
de	Funkregler
fr	régulateur radio
nl	draadloze regelaar
cs	bezdrátová regulace
pt	controlador remoto
sv	rumsregulator
it	termoregolatore digitale con uscita in radiofrequenza
es	termostato ambiente inalámbrico
bg	Безжично термoуправление
da	trådløs styring
et	kaugjuhitav kütteregeelaator
el	Πομπός ρύθμισης
hr	bežični regulator
lv	bezvadu regulatori
lt	radijo bangomis valdomas reguliatorius
hu	rádiófrekvenciás szabályozó
pl	regulator radiowy
ro	aparatur de reglare fără fir
sk	bezdrôtový regulátor
sl	brežični regulator
fi	huonesäädin
no	trådløs regulator
tr	Controlador sem fios
pt	Funkregler
sq	Radiatorregullator
mk	Безжичен контролер

Tab. 3

E	
en	The manufacturer bears sole responsibility for issuing this Declaration of Conformity. The objects of this Declaration fulfil the relevant harmonised legal regulations of the European Union as stated below.
de	Die alleinige Verantwortung für die Ausstellung dieser Konformitätserklärung trägt der Hersteller. Die Gegenstände dieser Erklärung erfüllen die einschlägigen, nachstehend benannten Harmonisierungsrechtsvorschriften der Union.
fr	La présente déclaration de conformité est établie sous la seule responsabilité du fabricant. Les articles de cette déclaration répondent à la législation d'harmonisation pertinente de l'Union Européenne, telles qu'elles sont énoncées ci-après.
nl	De fabrikant is als enige verantwoordelijk voor de opstelling van deze conformiteitsverklaring. De voorwerpen van deze toelichting voldoen aan de desbetreffende, hierna genoemde harmonisatiewetgeving van de Unie.
cs	Výhradní zodpovědnost za vystavení tohoto prohlášení o shodě má výrobce. Předměty tohoto prohlášení splňují příslušné níže uvedené harmonizační předpisy Unie.
pt	A responsabilidade pela apresentação desta declaração de conformidade é exclusivamente do fabricante. Os conteúdos desta declaração correspondem às normas legais harmonizadas da União Europeia relevantes que se seguem.
sv	Denna konformitetsförklaring utfärdas på tillverkarens eget ansvar. Föremålen för denna förklaring uppfyller de relevanta harmoniserade unionslagstiftningar som nämns nedan.
it	Il produttore è l'unico responsabile del rilascio della presente dichiarazione di conformità. Gli elementi di tale dichiarazione sono conformi alle vigenti disposizioni di armonizzazione dell'Unione definite qui di seguito.
es	La responsabilidad única del desarrollo de esta declaración de conformidad está bajo la responsabilidad del fabricante. Los objetos presentados en esta declaración cumplen con las directivas legales de armonización de la Unión Europea más conocidas y mencionadas a continuación.

	
bg	Производителят носи цялата отговорност за издаването на тази декларация. Елементите на тази декларация съответстват на посочените по-долу хармонизирани разпоредби на Съюза.
da	Ansvaret for udstedelse af denne overensstemmelseserklæring påhviler alene fabrikanten. Formålet med denne erklæring er i overensstemmelse med den relevante, nedenfor nævnte EU-harmoniseringslovgivning.
et	Selle tüübikinnituse väljaandmise eest vastutab ainuisikuliselt tootja. Selles kinnituses nimetatud tooted vastavad liidu asjakohastele, alljärgnevalt nimetatud ühtlustamisõigusaktidele.
el	Η παρούσα δήλωση συμμόρφωσης εκδίδεται με αποκλειστική ευθύνη του κατασκευαστή. Τα αντικείμενα αυτής της δήλωσης πληρούν τις σχετικές, ακολούθως αναφερόμενες διατάξεις βάσει της εναρμονισμένης νομοθεσίας της Ευρωπαϊκής Ένωσης.
hr	Proizvođač sam snosi odgovornost za izdavanje ove Izjave o sukladnosti. Predmeti ove Izjave ispunjavaju dotične pravne propise o harmonizaciji Europske Unije navedene u nastavku.
lv	Ražotājs ir vienpersoniski atbildīgs par šīs atbilstības deklarācijas izsniegšanu. Šajā deklarācijā minētie izstrādājumi atbilst attiecīgajiem tālāk minētajiem Savienības saskaņošanas tiesību aktiem.
lt	Už šios atitikties deklaracijos išdavimą atsakingas gamintojas. Šioje deklaracijoje nurodyti objektai atitinka privalomus, toliau nurodytus Sąjungos darinius standartus.
hu	Ezen megfelelőségi nyilatkozat kiállításáért egyedül a gyártó viseli a felelősséget. Ezen nyilatkozat minden tárgya teljesíti az idevágó, lentebb megnevezett uniós harmonizációs jogszabályok előírásait.
pl	Pełną odpowiedzialność za wystawienie niniejszej deklaracji zgodności ponosi producent. Przedmioty niniejszej deklaracji spełniają obowiązujące, niżej wymienione przepisy prawa harmonizacyjnego Unii Europejskiej.
ro	Prezenta declarație de conformitate este emisă pe răspunderea exclusivă a producătorului. Obiectele declarației îndeplinesc legislația relevantă de armonizare a Uniunii menționată mai jos.

③	
sk	Výrobca je výlučne zodpovedný za vystavenie tohto vyhlásenia o zhode. Predmety tohto vyhlásenia spĺňajú príslušné ďalej uvedené harmonizačné právne predpisy Únie.
sl	Proizvajalec prevzema vso odgovornost za izdajo te Izjave o skladnosti. Predmeti te Izjave so v skladu z veljavno, v nadaljevanju navedeno usklajevalno zakonodajo Unije.
fi	Valmistaja kantaa vastuun yksin tämän vaatimustenmukaisuusvakuutuksen laatimisesta. Tämän vakuutuksen kohteet täyttävät seuraavassa mainitut unionin yhdenmukaistamista koskevat oikeudelliset määräykset
no	Denne konformitetserklæringen er utstedt på produsentens eneansvar. Objektene i denne erklæringen samsvarer med de relevante harmoniserte standardene til EU som er nevnt nedenfor
tr	Bu uygunluk beyanının düzenlenmesinde tüm sorumluluk üreticiye aittir. Bu beyana konu ürünler, Avrupa Birliği'nin aşağıda belirtilen harmonize direktiflerinin ilgili koşullarına uygundur.
pt	"A responsabilidade pela apresentação desta declaração de conformidade é exclusivamente da responsabilidade do fabricante Os conteúdos desta declaração correspondem às normas legais harmonizadas da União Europeia relevantes que se seguem."
sq	Prodhuesi është përgjegjësi i vetëm për lëshimin e kësaj deklarate konformiteti. Subjektet e kësaj deklarate pajtohen me legjislacionin përkatës të harmonizimit të BE-së sipas përcaktimit më poshtë.
mk	Само производителот е одговорен за издавање на оваа изјава за усогласеност. Субјектите на оваа изјава за усогласеност се усогласени со релевантната легислатива за хармонизација на Унијата.

Tab. 4

④	
en	Manufacturer and (if Machinery Directive applicable) Person authorized to compile the technical file:
de	Hersteller und (sofern Maschinenrichtlinie anwendbar) Bevollmächtigte Person zur Zusammenstellung der technischen Unterlagen:
fr	Fabricant et (si la directive Machines est applicable) Personne mandatée pour l'établissement du dossier de construction:
nl	Fabrikant en (voor zover machinerichtlijn van toepassing) Gevolmachtigde persoon voor de samenstelling van de technische documentatie:
cs	výrobce a (pokud lze aplikovat směrnici o strojních zařízeních) Osoba zplnomocněná k sestavování technické dokumentace:
pt	Fabricante e (desde que a diretiva relativa às máquinas seja aplicável) Pessoa autorizada para realizar a compilação de documentos técnicos:
sv	Tillverkare och (om maskindirektivet är tillämpligt) Befullmäktigad person för sammanställning av den tekniska tillverkningsdokumentationen:
it	Produttore e (Direttiva Macchine, se applicabile) La persona autorizzata a compilare la documentazione tecnica:
es	Fabricante y (en la medida que se aplique la Directiva de Máquinas) Personas autorizadas para la compilación de la documentación técnica:
bg	Производител и (ако е приложима Директива за машините) Упълномощено лице за съставяне на техническото досие:
da	Fabrikant og (hvis maskindirektivet finder anvendelse) Bemyndiget person til udarbejdelse af den tekniske dokumentation:
et	Tootja ja (kui kehtib masinadirektiiv) Tehniliste väljaannete koostamise eest vastutav isik:
el	Κατασκευαστής Εξουσιοδοτημένος για την κατάρτιση τεχνικών εγγράφων:
hr	Proizvođač i (ako je moguće primijeniti Direktivu o strojevima) Ovlaštena osoba za sastavljanje tehničke dokumentacije:

④	
lv	Ražotājs un (ja piemērojama Mašīnu direktīva) Pilnvarotā persona tehniskās dokumentācijas sagatavošanai:
lt	Gamintojas ir (jei taikoma Mašinių direktiva) Įgaliotasis asmuo techninei bylai parengti:
hu	Gyártó és (amennyiben a gépekre vonatkozó irányelv alkalmazható) A műszaki dokumentáció összeállításához meghatalmazott személy:
pl	Producent i (o ile zastosowanie ma dyrektywa maszynowa) pełnomocnik uprawniony do skompletowania dokumentacji technicz- nej:
ro	Producător și (în măsura în care se aplică Directiva privind echipamen- tele tehnice) Persoana autorizată pentru întocmirea dosarului tehnic:
sk	Výrobca a (ak sa aplikuje smernica o strojoch) Osoba oprávnená za zostavenie technických podkladov:
sl	Proizvajalec in (v kolikor je relevantna Direktiva o strojih) Pooblaščen oseba za pripravo tehnične dokumentacije:
fi	Valmistaja ja (mikäli kone-direktiivi on sovellettävissa) Valtuutettu henkilö, jonka tehtävänä on koota tekniset asiakirjat:
no	Produsent og (hvis relevant maskindirektiv) Autorisert person for utarbeiding av den tekniske dokumentasjonen:
tr	İmalatçı ve (makine emniyeti yönetmeliği geçerli olduğunda) Teknik doküman hazırlama yetkisi bulunan kişi:
pt	"Fabricante e (se for aplicável a diretiva relativa a máquinas) pessoa mandatada para proceder à compilação da documentação técnica:"
sq	Prodhuesi dhe (nëse vlen direktiva për makineritë) personi i autorizuar për hartimin e dokumentacionit teknik:
mk	"Производителот и (ако е применлива директивата за машини) лицето овластено за собирање на техничката документација:"

Tab. 5

⑤	
en	Production monitoring is the responsibility of the national, authorized agency
de	Produktionsüberwachung durch Benannte Stelle
fr	Surveillance du production par l'organisme notifié
nl	Productiebewaking door erkend instituut
cs	Kontrola výroby notifikovanou osobou
pt	Monitorização da produção por organismo designado
sv	Övervakning av produktionen sker via godkänd organ
it	La sorveglianza della produzione avviene grazie ad Organismi Notificati.
es	Control de producción por la autoridad mencionada
bg	Контролът на производството се осъществява от нотифициран орган
da	Overvågning af produktionen skal udføres af det bemyndigede organ
et	Tootmisjärelvalvet teostab volitatud asutus
el	Ο έλεγχος παραγωγής προϊόντος αποτελεί ευθύνη του αντίστοιχου πιστοποιημένου γραφείου
hr	Nadzor proizvodnje od strane ovlaštenog tijela
lv	Pilnvarotās iestādes īstenota ražošanas kontrole
lt	Notifikuotosios įstaigos vykdoma gaminio priežiūra
hu	Gyártásfelügyelet a megnevezett hatóság által
pl	Kontrola produkcji przez jednostkę notyfikowaną
ro	Monitorizarea producției prin intermediul organismului notificat
sk	Kontrola výroby notifikovaným orgánom
sl	Nadzor proizvodnje izvaja imenovani organ
fi	Tuotannon valvonnan suorittaa hyväksytyt toimijat
no	Produksjonsovervåkning av oppnevnt organ
tr	Yetkili kuruluş tarafından üretim denetimi
pt	Monitorização da produção pelo organismo relevante

5	
sq	Monitorimi i prodhimit nga organi i notifikuar
mk	Надгледување на производството од страна на овластено тело

Tab. 6



Bosch Thermotechnik GmbH
Junkersstrasse 20-24
73249 Wernau, Germany

www.bosch-thermotechnology.com

