



**ZIPPER MASCHINEN GmbH**  
Gewerbepark 8 · 4707 Schüsslberg  
AUSTRIA  
Tel. +43 7248-61116-700  
info@zipper-maschinen.at  
[www.zipper-maschinen.at](http://www.zipper-maschinen.at)

Originalfassung

**DE BETRIEBSANLEITUNG**

Übersetzung / Translation

**EN USER MANUAL**

**ELEKTRO DUMPER**

**ELECTRIC WHEEL DUMPER**



**ZI-ED500**  
EAN : 9120039234908



**YOUR  
JOB.  
OUR  
TOOLS.**



# 1 INHALT / INDEX














1	INHALT / INDEX.....	2
2	SICHERHEITSSZEICHEN / SAFETY SIGNS .....	4
3	TECHNIK / TECHNICS.....	5
3.1	Lieferumfang / delivery content .....	5
3.2	Komponenten / components.....	5
3.3	Technische Daten / technical details .....	6
4	SICHERHEIT .....	8
4.1	Bestimmungsgemäße Verwendung.....	8
4.1.1	Technische Einschränkungen.....	8
4.1.2	Verbotene Anwendungen / Gefährliche Fehlanwendungen.....	8
4.2	Anforderungen an Benutzer .....	8
4.3	Allgemeine Sicherheitshinweise.....	9
4.4	Spezielle Sicherheitshinweise zum Betrieb der Maschine.....	9
4.5	Gefahrenhinweise.....	10
4.5.1	Restrisiken.....	10
4.5.2	Gefährdungssituationen .....	10
5	MONTAGE .....	10
5.1	Lieferumfang prüfen.....	10
5.2	Zusammenbau .....	11
6	BETRIEB .....	11
6.1	Betriebshinweise .....	11
6.2	Checkliste vor der Bedienung.....	11
6.2.1	Batteriestatus prüfen .....	12
6.3	Bedienung .....	12
6.3.1	Maschine ein- und ausschalten.....	12
6.3.2	Fahren auf ebenen Untergrund.....	12
6.3.3	Fahren auf Neigungen .....	13
6.3.4	Fahren mit Last.....	13
6.3.5	Abladen.....	13
6.3.6	Ausschalten im Notfall.....	14
7	REINIGUNG, WARTUNG, LAGERUNG, ENTSORGUNG .....	14
7.1	Reinigung.....	14
7.2	Wartung.....	14
7.2.1	Wartungsplan.....	14
7.2.2	Batterien laden.....	15
7.2.3	Hydrauliköl wechseln .....	15
7.2.4	Räderaufnahme / Kippwelle schmieren.....	16
7.2.5	Batterie wechseln/ausbauen .....	16
7.3	Lagerung.....	16
7.4	Entsorgung .....	16
8	FEHLERBEHEBUNG .....	17
9	PREFACE (EN).....	18
10	SAFETY .....	19
10.1	Intended use of the machine.....	19
10.1.1	Technical Restrictions .....	19
10.1.2	Prohibited Use / Forseeable Misuse .....	19
10.2	User Requirements.....	19
10.3	Safety instructions.....	20
10.4	Special safety instructions for the operation of the machine.....	20
10.5	Hazard warnings.....	21
10.5.1	Residual risks.....	21
10.5.2	Hazardous situations .....	21



11	ASSEMBLY .....	21
11.1	Check scope of delivery .....	21
11.2	Assembly .....	22
12	OPERATION .....	22
12.1	Operating instructions .....	22
12.2	Checklist before each use .....	23
12.2.1	Check battery status .....	23
12.3	Operation .....	23
12.3.1	Switch the machine on and off .....	23
12.3.2	Driving on level ground .....	23
12.3.3	Driving on slopes .....	24
12.3.4	Driving with load .....	24
12.3.5	Unloading .....	25
12.3.6	Stop in case of emergency .....	25
13	CLEANING, MAINTENANCE, STORAGE, DISPOSAL .....	25
13.1	Cleaning .....	25
13.2	Maintenance .....	25
13.2.1	Maintenance plan .....	26
13.2.2	Charging batteries .....	26
13.2.3	Replace hydraulic oil .....	26
13.2.4	Wheel axle / tilting shaft lubricate schmierem .....	27
13.2.5	Replace battery / disassemble battery .....	27
13.3	Storage .....	27
13.4	Disposal .....	28
14	TROUBLESHOOTING .....	28
15	SCHALTPLAN / WIRING DIAGRAM .....	29
15.1	Elektrischer Schaltplan / electrical wiring diagram .....	29
15.2	Hydraulischer Schaltplan / hydraulic diagram .....	30
16	EXPLOSIONSZEICHNUNG / EXPLODED VIEW .....	31
17	ERSATZTEILE / SPARE PARTS .....	32
17.1	Ersatzteilbestellung / spare parts order .....	32
18	ZUBEHÖR / ACCESSORIES .....	32
19	EU KONFORMITÄTSERKLÄRUNG / CE-CERTIFICATE OF CONFORMITY .....	33
20	GEWÄHRLEISTUNG (DE) .....	34
21	WARRANTY GUIDELINES (EN) .....	35
22	PRODUKTBEOBACHTUNG   PRODUCT MONITORING .....	36



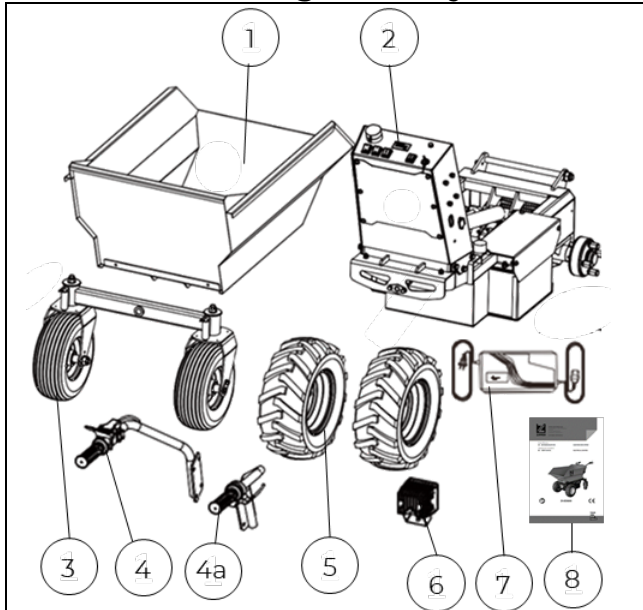
## 2 SICHERHEITSSZEICHEN / SAFETY SIGNS

DE	SICHERHEITSSZEICHEN BEDEUTUNG DER SYMBOLE	EN	SAFETY SIGNS DEFINITION OF SYMBOLS
		<b>DE</b>	<b>CE-KONFORM:</b> Dieses Produkt entspricht den EU-Richtlinien.
		<b>EN</b>	<b>EC-CONFORM:</b> This product complies with the EC-directives.
		<b>DE</b>	<b>BETRIEBSANLEITUNG LESEN!</b> Lesen Sie die Betriebs- und Wartungsanleitung Ihrer Maschine aufmerksam durch und machen Sie sich mit den Bedienelementen der Maschine gut vertraut, um die Maschine ordnungsgemäß zu bedienen und so Schäden an Mensch und Maschine vorzubeugen.
		<b>EN</b>	<b>READ THE MANUAL!</b> Read the user and maintenance carefully and get familiar with the controls in order to use the machine correctly and to avoid injuries and machine defects.
		<b>DE</b>	<b>WARNUNG!</b> Beachten Sie die Sicherheitssymbole! Die Nichtbeachtung der Vorschriften und Hinweise zum Einsatz der Maschine kann zu schweren Personenschäden und tödliche Gefahren mit sich bringen.
		<b>EN</b>	<b>ATTENTION!</b> Ignoring the safety signs and warnings applied on the machine as well as ignoring the security and operating instructions can cause serious injuries and even lead to death.
		<b>DE</b>	Schutzausrüstung tragen!
		<b>EN</b>	Wear protective equipment!
		<b>DE</b>	Last nicht auf weichem Untergrund oder in Schräglage kippen.
		<b>EN</b>	Do not tilt the load on soft ground or in a sloping position.
		<b>DE</b>	Maximale Neigung von 20° nicht überschreiten!
		<b>EN</b>	Do not exceed maximum slope of 20°.
		<b>DE</b>	Bei Wartungsarbeiten Maschine auf sicheren Untergrund stellen und verriegeln.
		<b>EN</b>	For maintenance work, place the machine on a safe surface and lock it.
		<b>DE</b>	Halten Sie Ihre Hände und Füße von der Spur fern.
		<b>EN</b>	Keep your hands and feet at a distance from the track.
		<b>DE</b>	Es ist verboten auf der Maschine zu sitzen oder Personen zu transportieren.
		<b>EN</b>	It is forbidden to sit on the machine or transport people.
		<b>DE</b>	Beim Rückwärtsfahren darauf achten, dass sich hinter Ihnen keine Hindernisse befinden.
		<b>EN</b>	When reversing, make sure that there are no obstacles behind you.
		<b>DE</b>	Nicht in die Lampe starren.
		<b>EN</b>	Do not stare at operating lamp.
		<b>DE</b>	Genügend Sicherheitsabstand zu beweglichen Maschinenteilen halten!
		<b>EN</b>	Keep a sufficient safety distance from moving machine parts!
		<b>DE</b>	Benützen Sie die Maschine nicht bei Regen.
		<b>EN</b>	Do not operate the machine in the rain.
<b>DE</b>	Warnschilder und/oder Aufkleber an der Maschine, die unleserlich sind oder die entfernt wurden, sind umgehend zu erneuern!		
<b>EN</b>	Warning signs and/or stickers on the machine which are illegible or have been removed must be replaced immediately!		



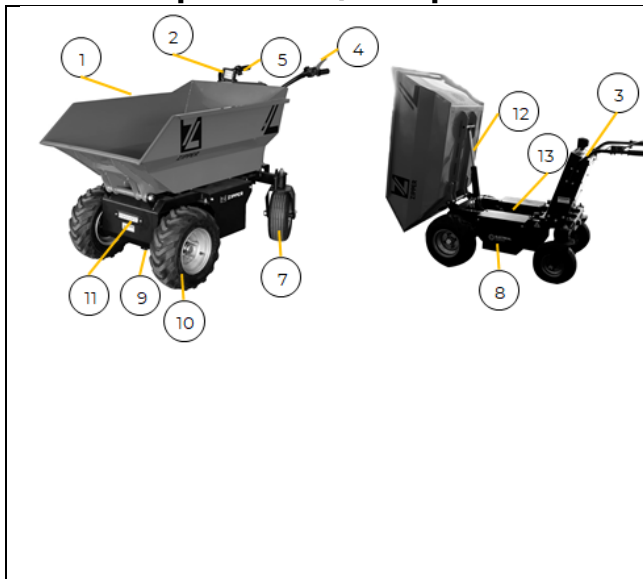
### 3 TECHNIK / TECHNICS

#### 3.1 Lieferumfang / delivery content

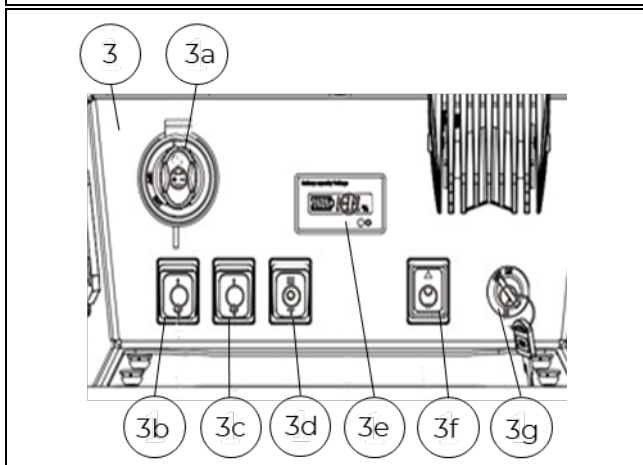


ZI-ED500		Qty.
1	Kippmulde / dumper box	1
2	Hauptrahmen mit Motor / main frame with motor	1
3	Achse mit schwenkbaren Lenkrädern / axle with swivel steering wheels	1
4	Handgriff links / left handle	1
4a	Handgriff rechts / right handle	1
5	Antriebsräder / drive wheels	2
6	Beleuchtung / lighting	1
7	Ladegerät / charger	1
8	Bedienungsanleitung / manual	1
9*	Befestigungsmaterial / mounting material	1 Set
*)	nicht abgebildet / not shown	

#### 3.2 Komponenten / components



ZI-ED500	
1	Kippmulde / dumper box
2	Beleuchtung / lighting
3	Bedienfeld / control panel
4	Kupplungshebel / coupling control lever
5	Gashebel / throttle lever
6	Kippschalter Fahrtrichtung / tipping button driving direction
7	Schwenkbares Lenkrad / swivel steering wheel
8	Batterie / battery
9	Motor / motor
10	Antriebsrad / drive wheel
11	Beleuchtung vorne / front lighting
12	Kippzylinder / hydraulic cylinder
13	Hydraulikaggregat + Tank / hydraulic powerunit + tank



Bedienfeld / control panel	
3	Bedienfeld / control panel
3a	Schalter Batterie / switch battery
3b	Schalter Vorderlicht / switch front light
3c	Maschinenbeleuchtung / machine lighting
3d	Schalter Geschwindigkeitswahl / switch speed
3e	Anzeige Batteriestatus / battery status display
3f	Schalter Kippmulde / switch dumper box
3g	Schlüsselschalter / key switch



	Schalter Batterie / switch battery	
	<b>ON</b>	Einschalten / switch on
	<b>OFF</b>	Ausschalten / switch off
	<b>OUT</b>	Position Schlüssel abziehen / position for removing the key

### 3.3 Technische Daten / technical details

ZI-ED500	
Motorleistung / Engine power	1000 W
Spannung / Voltage	48 V
Nutzlast / operating load	500 kg
Ladefähigkeit (ebener Untergrund) / load capacity (even ground)	236 l
Kippmulde Maße / dumper box dimensions	1090×665×385 mm
Kippsystem / tipping system	HPU (hydraulic power unit) 800 W
Empfohlenes Hydrauliköl / recommended hydraulic oil	HLP 46
Menge Hydrauliköl / amount of hydraulic oil	4 l
Bremssystem / brake system	elektromagnetische Bremse / electromagnetic brake
Geschwindigkeit vorwärts / forward speed	(I): 0–3,3 km/h (0): 0–4,2 km/h (II): 0–5 km/h
Geschwindigkeit rückwärts / reverse speed	0–1,5 km/h
max. Neigung / max. slope	20 °
Reifendimension vorne / wheel dimension front	16×6,5-8
Reifendimension hinten / wheel dimension rear	13×5,00-6
Reifeninformation / wheel information	Schlauchlos / tubeless
Beleuchtung / lighting	2 × 30 W
Maschinenmaße / machine dimensions	1760×730×1020(1490) mm
Verpackungsmaße (L×B×H) / packaging dimensions (L×W×H)	1430×770×860 mm
Gewicht brutto / weight gross	241,5 kg
Gewicht netto / weight net	208 kg
Batterie	
Typ / typ	48 V / 32 Ah (Pb)
Ladezeit / charging time	6–7 h
Ladestrom / charging current	4,5 A
Batterielaufzeit / battery working time	max. 8 h
Ladegerät	
Typ	(Pb) Ladegerät / charger
Schutzklasse	II



## Sehr geehrter Kunde!

Diese Betriebsanleitung enthält Informationen und wichtige Hinweise zur sicheren Inbetriebnahme und Handhabung der ZIPPER ELEKTRO DUMPER ZI-ED500, nachfolgend als „Maschine“ in diesem Dokument bezeichnet.



Die Betriebsanleitung ist Bestandteil der Maschine und darf nicht entfernt werden. Bewahren Sie sie für spätere Zwecke an einem geeigneten, für Nutzer (Betreiber) leicht zugänglichen Ort auf und legen Sie sie der Maschine bei, wenn sie an Dritte weitergegeben wird!

### Bitte beachten Sie die Sicherheitshinweise!

Halten Sie sich an die Sicherheits- und Gefahrenhinweise. Missachtung kann zu ernstesten Verletzungen führen.

Durch die ständige Weiterentwicklung unserer Produkte können Abbildungen und Inhalte geringfügig abweichen. Sollten Sie Fehler feststellen, informieren Sie uns bitte.

Technische Änderungen vorbehalten!

**Kontrollieren Sie die Ware nach Erhalt unverzüglich und vermerken Sie etwaige Beanstandungen bei der Übernahme durch den Zusteller auf dem Frachtbrief!**

**Transportschäden sind innerhalb von 24 Stunden separat an uns zu melden.**

**Für nicht vermerkte Transportschäden kann ZIPPER MASCHINEN GmbH keine Gewährleistung übernehmen.**

## Urheberrecht

© 2023

Diese Dokumentation ist urheberrechtlich geschützt. Alle Rechte bleiben vorbehalten! Insbesondere der Nachdruck, die Übersetzung und die Entnahme von Fotos und Abbildungen werden gerichtlich verfolgt.

Als Gerichtsstand gilt das Landesgericht Linz oder das für 4707 Schlüsslberg zuständige Gericht als vereinbart.

## Kundendienstadresse

### **ZIPPER MASCHINEN GmbH**

Gewerbepark 8, A-4707 Schlüsslberg  
AUSTRIA

Tel.: +43 7248 61116-700

info@zipper-maschinen.at



## 4 SICHERHEIT

Dieser Abschnitt enthält Informationen und wichtige Hinweise zur sicheren Inbetriebnahme und Handhabung der Maschine.



Zu Ihrer Sicherheit lesen Sie diese Betriebsanleitung vor Inbetriebnahme aufmerksam durch. Das ermöglicht Ihnen den sicheren Umgang mit der Maschine, und Sie beugen damit Missverständnissen sowie Personen- und Sachschäden vor. Beachten Sie außerdem die an der Maschine verwendeten Symbole und Piktogramme sowie die Sicherheits- und Gefahrenhinweise!

### 4.1 Bestimmungsgemäße Verwendung

Zum Transportieren von Schüttgut oder ähnlichen Materialien unter Beachtung der vorgegebenen technischen Grenzen.

#### HINWEIS



ZIPPER MASCHINEN GmbH übernimmt keine Verantwortung oder Gewährleistung für eine andere oder darüber hinausgehende Verwendung und daraus resultierende Sach- oder Personenschäden.

#### 4.1.1 Technische Einschränkungen

Die Maschine ist für den Einsatz unter folgenden Umgebungsbedingungen bestimmt:

Rel. Feuchtigkeit:	max. 65 %
Temperatur (Betrieb)	+5° C bis +40° C
Temperatur (Lagerung, Transport)	-20° C bis +50° C

#### 4.1.2 Verbotene Anwendungen / Gefährliche Fehlanwendungen

- Betreiben der Maschine ohne adäquate körperliche und geistige Eignung.
- Betreiben der Maschine ohne entsprechende Kenntnis der Bedienungsanleitungen.
- Betreiben der Maschine unter Bedingungen außerhalb der in dieser Anleitung angegebenen Grenzen.
- Änderungen der Konstruktion der Maschine.
- Betreiben der Maschine bei Nässe und Regen.
- Betreiben der Maschine in explosionsgefährdeter Umgebung.
- Entfernen der an der Maschine angebrachten Sicherheitskennzeichnungen.
- Verändern, umgehen oder außer Kraft setzen der Sicherheitseinrichtungen der Maschine.
- Nutzen der Maschine zum Transport von Personen.
- Die Maschine ist nicht für den öffentlichen Straßenverkehr zugelassen.

Die nicht bestimmungsgemäße Verwendung bzw. die Missachtung der in dieser Anleitung dargelegten Ausführungen und Hinweise hat das Erlöschen sämtlicher Gewährleistungs- und Schadenersatzansprüche gegenüber der Zipper Maschinen GmbH zur Folge.

### 4.2 Anforderungen an Benutzer

Voraussetzungen für das Bedienen der Maschine sind die körperliche und geistige Eignung sowie Kenntnis und Verständnis der Betriebsanleitung. Personen, die aufgrund ihrer physischen, sensorischen oder geistigen Fähigkeiten, ihrer Unerfahrenheit oder ihrer Unkenntnis nicht in der Lage sind, die Maschine sicher bedienen, dürfen die Maschine nicht ohne Aufsicht oder Anweisung durch eine verantwortliche Person benutzen.





**Bitte beachten Sie, dass örtlich geltende Gesetze und Bestimmungen das Mindestalter des Bedieners festlegen und die Verwendung dieser Maschine einschränken können!** Legen Sie ihre persönliche Schutzausrüstung vor Arbeiten an der Maschine an.

**Arbeiten an elektrischen Bauteilen oder Betriebsmitteln dürfen nur von einer Elektrofachkraft durchgeführt oder unter Anleitung und Aufsicht einer Elektrofachkraft vorgenommen werden.**

### 4.3 Allgemeine Sicherheitshinweise

Zur Vermeidung von Fehlfunktionen, Schäden und gesundheitlichen Beeinträchtigungen sind bei Arbeiten mit der Maschine neben den allgemeinen Regeln für sicheres Arbeiten insbesondere folgende Punkte zu berücksichtigen:

- Überprüfen Sie die Maschine vor jeder Verwendung auf ihren einwandfreien Zustand. Achten Sie darauf, dass alle Schutzvorrichtungen am richtigen Platz und funktionstüchtig sind, und vergewissern Sie sich, dass alle Muttern, Schrauben etc. fest angezogen sind. Nehmen Sie die Maschine nicht in Betrieb, wenn Sie merken, dass Teile fehlen oder beschädigt sind!
- Sorgen Sie im Arbeits- und Umgebungsbereich der Maschine für ausreichende Lichtverhältnisse.
- Achten Sie auf ein sauberes Arbeitsumfeld.
- Halten Sie Hände und Füße von sich bewegenden Maschinenteilen fern und achten Sie beim Arbeiten stets auf sicheren Stand.
- Entfernen Sie Einstellwerkzeug vor dem Einschalten von der Maschine.
- Stellen Sie sicher, dass Unbefugte einen entsprechenden Sicherheitsabstand zur Maschine einhalten, und halten Sie insbesondere Kinder und Haustieren von der Maschine fern.
- Die Maschine darf nur von Personen betrieben, gewartet oder repariert werden, die mit ihr vertraut sind und die über die im Zuge dieser Arbeiten auftretenden Gefahren unterrichtet sind.
- Tragen Sie stets geeignete persönliche Schutzausrüstung (Gehörschutz, Sicherheitsschuhe etc.)!
- Unterlassen Sie das Arbeiten an der Maschine bei Müdigkeit, Unkonzentriertheit bzw. unter Einfluss von Medikamenten, Alkohol oder Drogen!
- Betreiben Sie die Maschine niemals in Gegenwart brennbarer Flüssigkeiten oder Gase (Explosionsgefahr!).
- Führen Sie Wartungs-, Einstell- und Reinigungsarbeiten nur bei ausgeschaltetem Motor durch.
- Verwenden Sie nur von Zipper Maschinen empfohlene Ersatzteile und Zubehör.

### 4.4 Spezielle Sicherheitshinweise zum Betrieb der Maschine

- Verwenden Sie die Maschine nicht bei Regen, Nässe bzw. hoher Luftfeuchtigkeit.
- Vermeiden Sie den Einsatz bei nassem Gras oder weichem Untergrund. Es besteht Rutschgefahr!
- Immer im Schritttempo bewegen, nie laufen
- Vorsicht bei unebenen Arbeitsflächen sowie Arbeitsflächen mit Gefälle. Nie Hänge mit mehr als 20° Neigung befahren!
- Seien Sie besonders vorsichtig, wenn Sie die Maschine wenden oder rückwärts bewegen!
- Parken Sie die Maschine niemals auf un stabilem Boden, der nachgeben könnte.
- Überprüfen Sie das zu bearbeitende Gelände und entfernen Sie sämtliche feste Gegenstände (Steine, Metallteile, o. Ä.), da diese weggeschleudert werden können! Verletzungsgefahr!
- Lassen Sie die laufende Maschine niemals unbeaufsichtigt!

#### **Sicherheitshinweise für den Umgang mit Batterien**

- Beim Einbau der Batterie in die Maschine ist darauf zu achten, dass die Batterie korrekt angeschlossen ist (Plus- und Minuspol).
- Entfernen Sie niemals die Polkabel der Batterie während des Betriebs der Maschine. Stromschlaggefahr!
- EXPLOSIONSGEFAHR! Batterie vor Hitze, Feuer und Wasser schützen.
- Batterien dürfen keinesfalls modifiziert oder manipuliert werden.
- Verwenden Sie nur einwandfreie Batterien.
- Kriterien, unter denen der Einsatz der Batterie sofort beendet werden muss: Geruchsentwicklung, außergewöhnliche Erhitzung, Verfärbungen, Verformungen sowie mechanische Beschädigungen.
- Fehlerhafte oder beschädigte Batterien können nicht vorhersehbare Eigenschaften aufweisen, welche zu Funkenbildung, Feuer, Explosionen zu Verletzungen führen können.
- Allgemeine Sicherheitshinweise:



- Aus der Batterie austretende Dämpfe können die Atemwege reizen. Führen Sie in diesem Fall Frischluft zu und suchen Sie bei Beschwerden einen Arzt auf.
- Bei Haut- oder Augenkontakt mit dem austretenden Elektrolyt sind die betroffenen Bereiche gründlich, für mindestens 15 Minuten, mit Wasser zu spülen. Im Falle eines Augenkontaktes ist neben dem gründlichen Spülen mit Wasser, auch unter den Augenlidern, auf jedem Fall ein Arzt zu kontaktieren.
- Bei Verschlucken des Elektrolyts Mund und Umgebung mit Wasser spülen. Kontaktieren Sie einen Arzt.
- **KURZSCHLUSSGEFAHR!** Beim Transport, Lagerung oder Entsorgung, muss die Batterie verpackt (Plastiktüte, Schachtel) und deren Pole mit einem Isolierband abgeklebt werden.
- Halten Sie Batterien von metallischen Objekten wie z.B. Büroklammern, Münzen, Schlüssel, Schrauben oder andere metallische Gegenstände fern. Dadurch kann es zu einer Überbrückung der Pole kommen. Ein Kurzschluss zwischen den Polen kann Verbrennungen oder Feuerentwicklung zur Folge haben.
- Behandeln Sie entladene Batterien mit Vorsicht. Batterien sind nie vollständig entladen. Die enthaltene Restenergie kann im Falle eines Kurzschlusses zu starker Hitzeentwicklung führen und einen Brand auslösen.

## 4.5 Gefahrenhinweise

### 4.5.1 Restrisiken

Trotz bestimmungsmäßiger Verwendung bleiben bestimmte Restrisiken bestehen.

- Quetschgefahr durch bewegte Maschinenteile.
- Verletzungsgefahr durch Steine oder Ähnliches, die durch die Maschine herumgeschleudert werden.

### 4.5.2 Gefährdungssituationen

Bedingt durch Aufbau und Konstruktion der Maschine können im Umgang mit den Maschinen Gefährdungssituationen auftreten, die in dieser Bedienungsanleitung wie folgt gekennzeichnet sind:

## GEFAHR



Ein auf diese Art gestalteter Sicherheitshinweis weist auf eine unmittelbar gefährliche Situation hin, die zum Tod oder zu schweren Verletzungen führt, wenn sie nicht gemieden wird.

## WARNUNG



Ein solcherart gestalteter Sicherheitshinweis weist auf eine möglicherweise gefährliche Situation hin, die zu schweren Verletzungen oder sogar zum Tod führen kann, wenn sie nicht gemieden wird.

## VORSICHT



Ein auf diese Weise gestalteter Sicherheitshinweis weist auf eine möglicherweise gefährliche Situation hin, die zu geringfügigen oder leichten Verletzungen führen kann, wenn sie nicht gemieden wird.

## HINWEIS



Ein derartig gestalteter Sicherheitshinweis weist auf eine möglicherweise gefährliche Situation hin, die zu Sachschäden führen kann, wenn sie nicht gemieden wird.

Ungeachtet aller Sicherheitsvorschriften sind und bleiben ihr gesunder Hausverstand und ihre entsprechende technische Eignung/Ausbildung der wichtigste Sicherheitsfaktor bei der fehlerfreien Bedienung der Maschine. **Sicheres Arbeiten hängt in erster Linie von Ihnen ab!**

## 5 MONTAGE

### 5.1 Lieferumfang prüfen

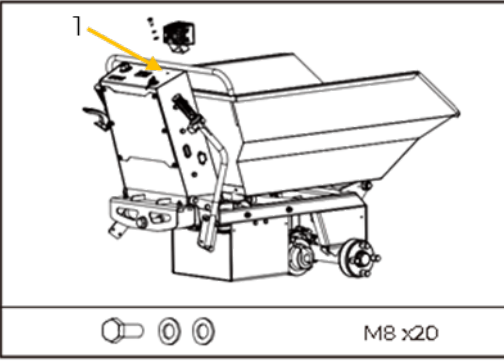
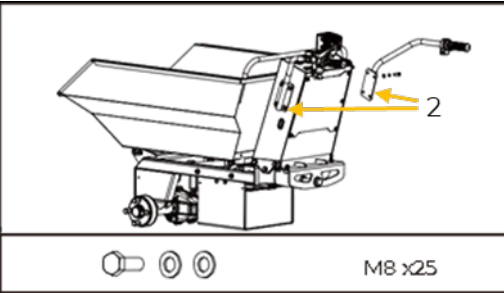
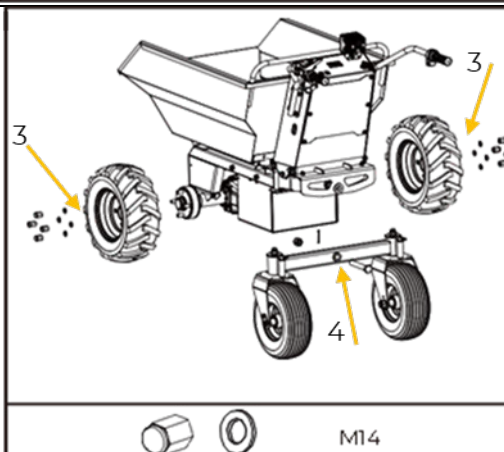
Überprüfen Sie die Maschine nach Erhalt der Lieferung/nach dem Auspacken umgehend auf Transportschäden bzw. fehlende oder beschädigte Teile.

Vermerken Sie sichtbare Transportschäden unverzüglich auf dem Lieferschein, und melden Sie Beschädigungen der Maschine oder fehlende Teile umgehend Ihrem Händler bzw. der Spedition.



## 5.2 Zusammenbau

Die Maschine ist zum Großteil vormontiert, es sind die zum Transport abmontierten Bauteile nach folgender Anleitung zu montieren und die Batterie anzuklemmen.

	<p><b>Montage Beleuchtung</b></p> <ul style="list-style-type: none"><li>• Montieren Sie die Beleuchtung an der vorgesehenen Stelle am Kontrollpult. Verwenden Sie dazu eine Sechskantschraube M8×20 samt Unterlegscheibe (1).</li></ul>
	<p><b>Montage Handgriffe</b></p> <ul style="list-style-type: none"><li>• Fixieren Sie den linken und den rechten Handgriff mit je 4 Sechskantschrauben M8×25 samt Unterlegscheibe (2).</li></ul>
	<p><b>Montage Antriebs- und Lenkräder</b></p> <ul style="list-style-type: none"><li>• Fixieren Sie beide Antriebsräder (3) mit je 4 Nabenmuttern M14 samt Federscheiben.</li><li>• Montieren Sie die Achse mit den Lenkrädern am Maschinengestell (4).</li></ul>

## 6 BETRIEB

Betreiben Sie die Maschine nur im einwandfreien Zustand. Vor jedem Betrieb ist eine Sichtprüfung der Maschine durchzuführen. Sicherheitseinrichtungen und Bedienelemente sind genauestens zu kontrollieren. Prüfen Sie Schraubverbindungen auf Beschädigung und festen Sitz.

### 6.1 Betriebshinweise

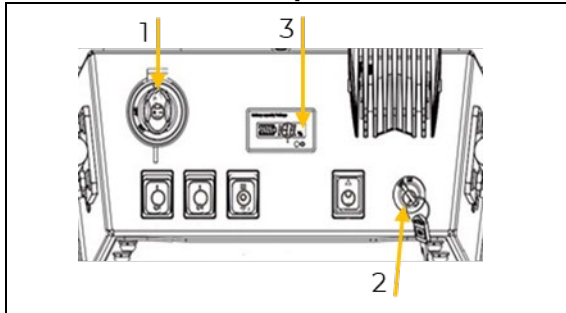
- Führen Sie die Maschine immer mit beiden Händen. Lenken Sie die Maschine gleichmäßig, ohne ruckartigen Bewegungen.
- Passen Sie die Geschwindigkeit der Umgebung an.
- Überladen Sie die Maschine nicht.
- Verteilen Sie die Last gleichmäßig.
- Bewegen Sie sich immer parallel zum Hang.
- Schalten Sie bei schlechter Sicht die Beleuchtung ein.
- Achten Sie besonders beim Rückwärtsfahren auf den Fahrbereich und die Umgebung.

### 6.2 Checkliste vor der Bedienung

- Allgemeine Sichtkontrolle: Alle Verbindungsteile auf Festigkeit prüfen, ggf. nachziehen.
- Batteriestatus am Bedienfeld prüfen.
- Funktion des Kupplungshebels prüfen.
- Prüfen, ob der sich die Kippmulde in komplett abgesenkter Position befindet.
- Bremsfunktion prüfen.



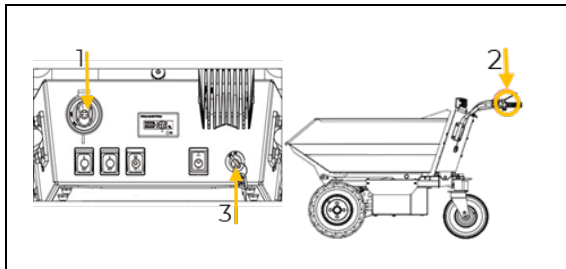
## 621 Batteriestatus prüfen



- Batterieschalter auf ON drehen (1).
- Schlüsselposition auf ON drehen (2)
- Batteriestatus ablesen (3)
- Bei Bedarf Batterie laden, siehe Kapitel Wartung
- Schlüsselposition auf OFF drehen (2)
- Batterieschalter auf OFF drehen (1)

## 6.3 Bedienung

### 631 Maschine ein- und ausschalten



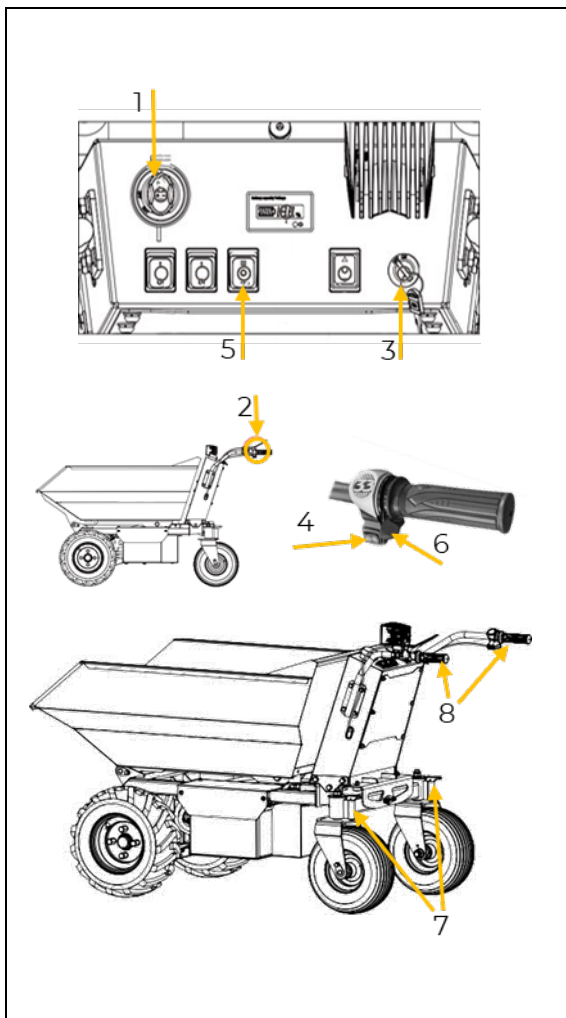
#### Maschine einschalten

- Batterieschalter auf ON drehen (1)
- Achten Sie darauf, dass der Kupplungshebel (2) nicht betätigt wird (2).
- Drehen Sie den Schlüssel in die ON Position (3).

#### Maschine ausschalten

- Drehen Sie den Schlüssel in OFF Position (3).
- Batterieschalter auf OFF drehen (1).

### 632 Fahren auf ebenen Untergrund



#### Maschine bewegen

- Schalten Sie die Maschine ein; siehe voriges Kapitel.
- Legen Sie den Vorwärts- oder Rückwärtsgang ein (4).
  - F = vorwärts
  - R = rückwärts
- Wählen Sie die Geschwindigkeitsstufe (5).
  - I = langsam
  - 0 = mittel
  - II = schnell
- Drücken Sie den Kupplungshebel (2).
- Drücken Sie langsam den Gashebel (6).
- Die Maschine bewegt sich in die gewählte Fahrtrichtung.

#### Maschine stoppen

- Lassen Sie den Gashebel (6) und den Kupplungshebel (2) langsam los. Die Maschine bleibt stehen.
- Schalten Sie die Maschine aus; siehe voriges Kapitel.

#### Maschine lenken

- Die schwenkbaren Lenkräder können fixiert werden, sodass nur mehr ein Geradeausbewegen der Maschine möglich ist. Hierfür die Bolzen (7) in die Bohrung einrasten lassen.
- Um die Maschine in eine gewünschte Richtung zu lenken muss der Bolzen (7) in der oberen Position arretiert sein, sodass die Räder frei beweglich sind. Durch Ziehen am linken/rechten Griff (8) werden die schwenkbaren Lenkräder gesteuert und die Maschine in Einschlagrichtung der Räder bewegt.



### 633 Fahren auf Neigungen

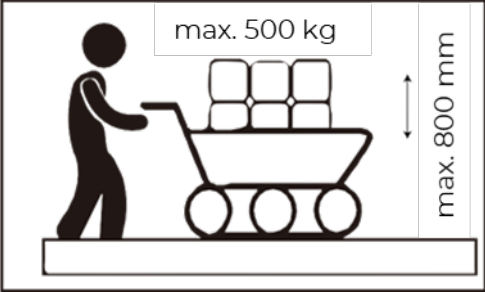
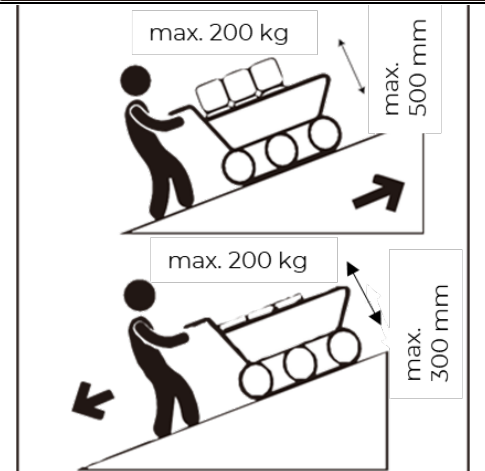
Beachten Sie Folgendes zusätzlich beim Fahren auf Neigungen:

- Legen Sie in Hanglage immer die niedrigste Geschwindigkeitsstufe ein.
- Fahren Sie auf Neigungen niemals mit dem Rückwärtsgang.
- Seien Sie beim Anfahren, Anhalten und Lenken der Maschine vorsichtig.
- Fahren Sie bei instabilen Untergrund mit niedriger Geschwindigkeit.
- Vermeiden Sie enge, U-förmige Wendungen.

### 634 Fahren mit Last

Überprüfen Sie vor dem Fahren mit Last Folgendes:

- Prüfen Sie vor dem Einsatz der Maschine, ob sich die Kippmulde komplett in horizontaler Position befindet.
- Beachten Sie das höchst zulässige Ladegewicht!
- Die Last darf nicht über die Muldenwände hinausragen. Die Last darf die Sicht des Bedieners nicht einschränken.
- Die Last soll gleichmäßig in der Kippmulde positioniert sein. Achten Sie beim Fahren mit schweren Lasten auf das Gleichgewicht der Maschine.
- Befestigen Sie die Last mit Seile oder Gurte an den Befestigungshaken. Befestigen Sie die Seile nicht an anderen Teilen der Maschine. Verwenden Sie nur einwandfreie Seile und Gurte.
- Reduzieren Sie bei Neigungen und / oder bei unstablen Untergrund die Ladung.

	<p><b>Ebener Untergrund</b></p> <ul style="list-style-type: none"><li>• max. Last: 500 kg</li><li>• max. Ladehöhe von der Bodenfläche der Kippmulde: 800 mm</li></ul>
	<p><b>Neigungsbedingungen</b></p> <ul style="list-style-type: none"><li>• 0–10°: 200 kg</li><li>• 10–15°: 100 kg</li><li>• max. Ladehöhe von der Bodenfläche der Kippmulde:<ul style="list-style-type: none"><li>○ 300 mm für den Abstieg</li><li>○ 500 mm für den Aufstieg</li></ul></li></ul>

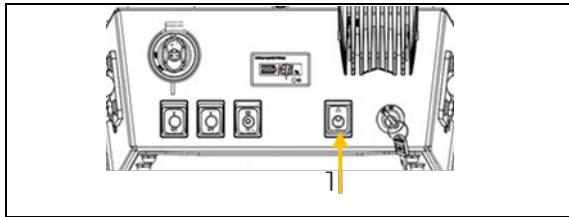
### 635 Abladen

- Bevor Sie die Last abladen, stoppen Sie die Maschine.
- Achten Sie beim Auskippen auf den Schwerpunktwechsel. Kippen Sie nie auf weichem Untergrund ab.

## HINWEIS



Vergewissern Sie sich vor dem Abladen, dass sich in der Umgebung keine Menschen, Tiere oder Hindernisse befinden.



- Drücken Sie den Schalter (1) nach vorne. Die Kippmulde wird automatisch angehoben, bis die gewünschte Position erreicht ist und die Ladung entleert ist.
- Drücken Sie den Schalter zurück. Die Kippmulde senkt sich in die ursprüngliche Position (1).

**636 Ausschalten im Notfall**

- Lassen Sie den Gashebel und den Kupplungshebel los.
- Schalten Sie den Batterieschalter aus.

**7 REINIGUNG, WARTUNG, LAGERUNG, ENTSORGUNG**

Positionieren Sie die Maschine auf einem ebenen und stabilen Untergrund, bevor Sie mit Reinigungs- oder Wartungsarbeiten beginnen.

**WARNUNG**



- Maschine vor Arbeiten zur Störungsbeseitigung immer still setzen und gegen unbeabsichtigte Wiederinbetriebnahme sichern.
- Legen Sie Ihre persönliche Schutzausrüstung an!

**7.1 Reinigung**

Regelmäßige Reinigung garantiert die lange Lebensdauer Ihrer Maschine und ist Voraussetzung für deren sicheren Betrieb.

**HINWEIS**



Falsche Reinigungsmittel können den Lack der Maschine angreifen. Verwenden Sie zum Reinigen keine Lösungsmittel, Nitroverdünnung oder andere Reinigungsmittel, die den Lack der Maschine beschädigen können. Beachten Sie die Angaben und Hinweise des Reinigungsmittelherstellers.

- Entfernen Sie nach jedem Einsatz Späne und Schmutz von den Reifen und der Kippmulde.

**7.2 Wartung**

Die Maschine ist wartungsarm und enthält nur wenig Teile, die der Bediener einer Wartung unterziehen muss. Störungen oder Defekte, welche die Sicherheit der Maschine beeinträchtigen können, umgehend beseitigen lassen.

- Prüfen Sie vor jedem Betrieb den einwandfreien Zustand der Sicherheitseinrichtungen.
- Überprüfen Sie regelmäßig den einwandfreien und lesbaren Zustand der Warn- und Sicherheitsaufkleber der Maschine.
- Verwenden Sie nur einwandfreies und geeignetes Werkzeug.
- Verwenden Sie ausschließlich vom Hersteller empfohlene Original-Ersatzteile.

**7.2.1 Wartungsplan**

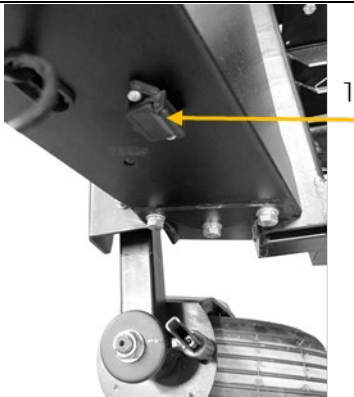
Art und Grad des Maschinenverschleißes hängen in hohem Maß von den Betriebsbedingungen ab. Die nachfolgend angeführten Intervalle gelten bei Verwendung der Maschine innerhalb der technischen Grenzen:

Intervall	Komponenten	Maßnahme
<b>vor Arbeitsbeginn</b>	• Schraubverbindungen, Radmuttern	• Kontrolle auf festen Sitz, ggf. nachziehen
	• Kabelverbindungen	• Kontrolle auf feste Verbindung
	• Bremssystem	• Kontrolle auf Funktion
	• Batterien	• Kontrolle auf Sauberkeit und Trockenheit; • Kontrolle auf Batteriestatus, ggf. aufladen
<b>monatlich</b>	• Batterien	• Batterien laden
<b>nach 100 Betriebsstunden oder einmal pro Jahr</b>	• Räderaufnahme / Kippwelle	• schmieren



### 722 Batterien laden

- Prüfen Sie vor dem Laden das Ladegerät (Kabel, Stecker, Gehäuse) auf Beschädigungen oder Defekte. Verwenden Sie keinesfalls ein defektes Ladegerät.
- Verwenden Sie zum Aufladen der Batterie ausschließlich vom Hersteller empfohlene Ladegeräte. Niemals Ladegeräte verwenden, die nicht für den Batterietyp vorgesehen sind (Brandgefahr!).
- Schalten Sie das Ladegerät aus, oder unterbrechen Sie die Spannungsversorgung des Ladegeräts, bevor Sie die Verbindung zur Batterie herstellen oder unterbrechen.
- Laden Sie die Batterie in aufrechter Position.
- Beim Laden der Batterie ist Überhitzung zu vermeiden. Es ist für ausreichende Luftzufuhr zu sorgen sodass kein Hitzestau entstehen kann.
- Batterie nach starker Belastung erst abkühlen lassen, bevor sie aufgeladen wird.
- Laden Sie die Batterie stets in einem gut belüfteten Raum.
- Beim Laden der Batterie nicht rauchen. Die Batterie ist von offenem Feuer und Funken fernzuhalten. Knallgas, welches beim Laden der Batterie entsteht, ist explosiv.
- Batterie unmittelbar nach dem Laden abkühlen lassen.
- Neue Batterien sollen mindestens 12 Stunden geladen werden, bevor sie benutzt werden.
- Batterien nicht überladen, die max. Ladedauer von 30 h sollte nicht überschritten werden.



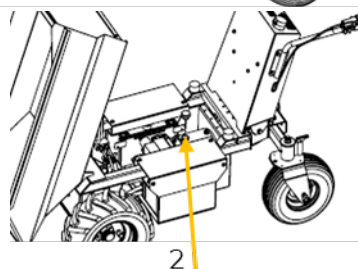
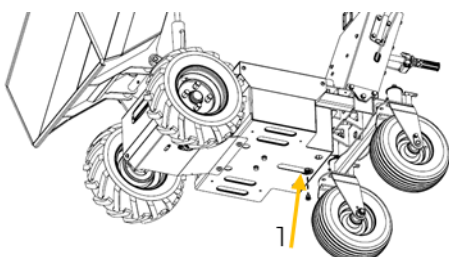
- Positionieren Sie die Maschine auf einen ebenen Untergrund.
- Stecken Sie das Ladegerät an die Ladebuchse der Maschine (1) und an die Spannungsversorgung an. Die Batterie wird geladen, Dauer ca. 6–7 h.
- Lesen Sie den Ladestatus an der Bedienkonsole ab.
- Nach vollständiger Ladung trennen Sie das Ladegerät von der Maschine und von der Ladebuchse.
- Schließen Sie Batterie wieder an die Maschine.

### 723 Hydrauliköl wechseln

#### HINWEIS



Hydrauliköl ist giftig und darf nicht in die Umwelt gelangen! Beachten Sie die Herstellerhinweise, und kontaktieren Sie gegebenenfalls Ihre lokale Behörde für Informationen bezüglich ordnungsgemäßer Entsorgung. Treffen Sie beim Ölwechsel Maßnahmen, damit kein Öl verschüttet wird oder in die Umwelt gelangt (Benützung einer Ölwanne,...)



#### Hydrauliköl ablassen

- Stellen Sie die Maschine auf einen ebenen Untergrund.
- Positionieren Sie die Kippmulde in die höchste Position und schalten Sie die Maschine ab.
- Stellen Sie einen Auffangbehälter unter die Maschine.
- Entfernen Sie die Ölablassschraube (1) und lassen Sie das gesamte Hydrauliköl in den Auffangbehälter fließen.
- Schließen Sie die Ölablassschraube wieder (1).
- Entsorgen Sie das gebrauchte Hydrauliköl umweltgerecht.

#### Hydrauliköl einfüllen

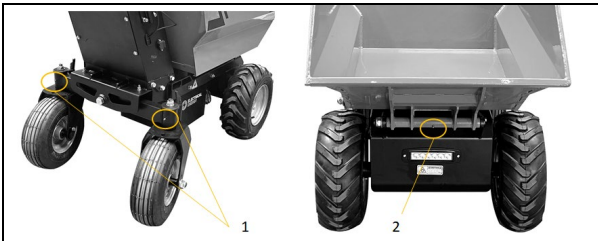
- Entfernen Sie die Schraube der Einfüllöffnung und füllen Sie das neue Hydrauliköl ein. Schließen Sie die Einfüllöffnung wieder (2).



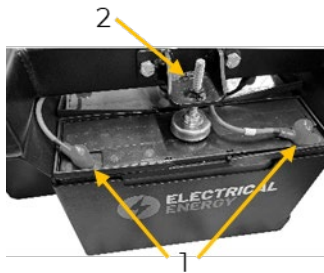
## HINWEIS



Verwenden Sie nur Hydrauliköl welches den Spezifikationen entspricht.

**724 Räderaufnahme / Kippwelle schmieren**

- Räderaufnahmen (1) und Kippwelle (2) mit handelsüblichen Schmierfetten (NLGI2) mittels Fettpresse schmieren.

**725 Batterie wechseln/ausbauen**

- Vergewissern Sie sich, dass der Schlüsselschalter und der Schalter für die Batterie ausgeschaltet sind (OFF Position).
- Trennen Sie die Polkabel von der Batterie (1).
- Lösen Sie die Halterung der Batterie (2) und entnehmen Sie sie.
- Setzen Sie die neue Batterie ein und fixieren Sie sie mit der Halterung (2).
- Verbinden Sie die Batterie mit den Polkabeln (1).

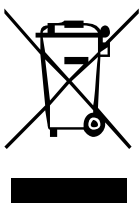
**HINWEIS:** Auf dem Gehäuse der Batterie befindet sich eine Markierung der Pole. Achten Sie beim Anklemmen der Batterie auf die richtige Position der Pole.

**73 Lagerung**

Lagern Sie die Maschine bei Nichtgebrauch an einem trockenen, frostsicheren und versperrbaren Ort. Stellen Sie sicher, dass Unbefugte und insbesondere Kinder keinen Zugang zur Maschine haben.

**Wichtige Hinweise zur Lagerung der Batterie um mögliche Beschädigungen zu vermeiden:**

Vor Einlagerung sollte die Batterie aufgeladen werden. Die Batterie ist bei Raumtemperatur (ca. 20° C) an einem trockenen und frostsicheren Ort zu lagern. Vermeiden Sie größere Temperaturschwankungen (z. B. Batterie nicht direkter Sonneneinstrahlung aussetzen oder in der Nähe von Heizungen lagern). Höhere Temperaturen können zu beschleunigtem Altern und zu vorzeitigem Funktionsverlust der Batterie führen. Bei längerem Nichtgebrauch der Maschine (>30 Tage) sollte die Batterie abgeklemmt und ausgebaut werden.

**7.4 Entsorgung**

Beachten Sie die nationalen Abfallbeseitigungs-Vorschriften. Entsorgen Sie die Maschine, Maschinenkomponenten oder Betriebsmittel niemals im Restmüll. Kontaktieren Sie gegebenenfalls Ihre lokalen Behörden für Informationen bezüglich der verfügbaren Entsorgungsmöglichkeiten.

Wenn Sie bei Ihrem Fachhändler eine neue Maschine oder ein gleichwertiges Gerät kaufen, ist dieser in bestimmten Ländern verpflichtet, Ihre alte Maschine fachgerecht zu entsorgen.





## 8 FEHLERBEHEBUNG

### WARNUNG



- Maschine vor Arbeiten zur Störungsbeseitigung immer still setzen und gegen unbeabsichtigte Wiederinbetriebnahme sichern.
- Legen Sie Ihre persönliche Schutzausrüstung an.

Sollten sie sich außer Stande sehen, erforderliche Reparaturen ordnungsgemäß durchzuführen und/oder besitzen sie die vorgeschriebene Ausbildung dafür nicht, ziehen sie immer einen Fachmann zum Beheben des Problems hinzu.

Fehler	Mögliche Ursache	Behebung
<b>Maschine läuft nicht oder nur kurze Zeit / kurze Betriebszeit (weniger als 1-3 Stunden pro Ladung) / Gerät läuft nur sehr träge / Batterielampen leuchten nicht auf</b>	<ul style="list-style-type: none"> <li>• Batterie ist zu schwach geladen</li> </ul>	<ul style="list-style-type: none"> <li>• Vergewissern Sie sich, dass die Steckverbindungen des Ladegerätes (zur Batterie und zur Steckdose) korrekt sind.</li> <li>• Vergewissern Sie sich, dass die Stromzufuhr zur Steckdose auf "EIN" steht.</li> </ul>
	<ul style="list-style-type: none"> <li>• Ladegerät funktioniert nicht</li> </ul>	<ul style="list-style-type: none"> <li>• Prüfung mit einem Voltmeter</li> <li>• Kontaktieren Sie den Kundendienst.</li> </ul>
	<ul style="list-style-type: none"> <li>• lose Kabel oder Stecker</li> </ul>	<ul style="list-style-type: none"> <li>• Alle Stecker und Kabel auf korrekte Verbindung kontrollieren</li> </ul>
	<ul style="list-style-type: none"> <li>• leere Batterie</li> </ul>	<ul style="list-style-type: none"> <li>• Batterie laden</li> </ul>
	<ul style="list-style-type: none"> <li>• Motorschaden</li> </ul>	<ul style="list-style-type: none"> <li>• Motor tauschen</li> </ul>
	<ul style="list-style-type: none"> <li>• überladene Batterien</li> </ul>	<ul style="list-style-type: none"> <li>• Bei Überladung kontaktieren Sie den Kundendienst.</li> </ul>
	<ul style="list-style-type: none"> <li>• Maschine ist überlastet</li> </ul>	<ul style="list-style-type: none"> <li>• Ladekapazitäten und Betriebsbedingungen beachten; siehe Kap. Technische Daten</li> </ul>
<b>Manchmal läuft die Maschine, manchmal nicht</b>	<ul style="list-style-type: none"> <li>• lose Kabel oder Stecker</li> </ul>	<ul style="list-style-type: none"> <li>• Prüfen Sie alle Kabelverbindungen auf festen Sitz.</li> </ul>
	<ul style="list-style-type: none"> <li>• Motor- oder Elektroschaden</li> </ul>	<ul style="list-style-type: none"> <li>• Kontaktieren Sie den Kundendienst.</li> </ul>



## 9 PREFACE (EN)

### Dear Customer!

This manual contains information and important notes for safe commissioning and handling of the ZIPPER Electric Wheel Dumper ZI-ED500, hereinafter referred to as “machine” in this document.



This manual is part of the machine and must not be removed. Save it for later reference and if you let other people use the machine, add this manual to the machine.

### **Please read and note the safety instructions!**

Before first use read this manual carefully. It eases the correct use of the machine and prevents misunderstanding and damages of machine.

Due to constant advancements in product design, construction, illustrations and contents may deviate slightly. If you notice any errors, please inform us.

We reserve the right to make technical changes!

**Check the goods immediately after receipt and note any complaints on the consignment note when taking over the goods from the deliverer!**

**Transport damage must be reported to us separately to us within 24 hours.**

**ZIPPER MASCHINEN GmbH cannot accept any liability for transport damage that has not been reported.**

### Copyright

© 2023

This documentation is protected by copyright. All rights reserved! In particular, the reprint, translation and extraction of photos and illustrations will be prosecuted.

The place of jurisdiction is the regional court Linz or the court responsible for 4707 Schlüsslberg is valid.

### Customer service contact

**Z.I.P.P.E.R MASCHINEN GmbH**  
AT-4707 Schlüsslberg, Gewerbepark 8  
AUSTRIA  
Tel 0043 (0) 7248 61116 – 700  
info@zipper-maschinen.at



## 10 SAFETY

This section contains information and important notices for safe commissioning and handling of machine.



For your own safety, read these operating instructions carefully before putting the machine into operation. This will enable you to handle the machine safely and prevent misunderstandings as well as possible damage to property and persons. Also observe the symbols and pictograms used as well as the safety instructions and hazard warnings!

### 10.1 Intended use of the machine

The machine is intended exclusively for the following activities:

*For transporting loose or similar materials in compliance with the specified technical limits.*

#### NOTE



ZIPPER MASCHINEN assumes no responsibility or warranty for any other use or use beyond this and for any resulting damage to property or injury.

#### 10.1.1 Technical Restrictions

The machine is intended for use under the following ambient conditions:

Relative humidity	max. 65 %
Temperature (for operation)	+5° C bis +40° C
Temperature (for storage and/or transport)	-20° C bis +50° C

#### 10.1.2 Prohibited Use / Forseeable Misuse

- Operation of the machine without adequate physical and mental aptitude.
- Operating the machine without appropriate knowledge of the operating instructions (machine and motor).
- Operating the machine under conditions outside the limits specified in this manual.
- Changes in the construction of the machine.
- Operating the machine in wet and rainy conditions.
- Operating the machine in a potentially explosive environment.
- Remove the safety markings attached to the machine.
- Modify, circumvent or disable the safety devices of the machine.
- Use of the machine for transporting persons.
- The machine is not approved for public road traffic.

The prohibited/hazardous use or disregard of the information and instructions presented in this manual will result in the voiding of all warranty and damage claims against Zipper Maschinen GmbH.

### 10.2 User Requirements

The prerequisites for operating the machine are physical and mental fitness as well as knowledge and understanding of the operating instructions. Persons who, due to their physical, sensory or mental capabilities, inexperience or lack of knowledge, are unable to operate the machine safely must not use the machine without supervision or instruction by a responsible person.

**Please note that local laws and regulations may determine the minimum age of the operator and restrict the use of this machine!**

Put on your personal protective equipment before working on the machine.

**Work on electrical components or equipment may only be carried out by a qualified electrician or carried out under the guidance and supervision of a qualified Electrician.**



### 10.3 Safety instructions

In order to avoid malfunctions, damage and health hazards when working with this machine, in addition to the general rules for safe working, the following measures in particular must be observed

UNCONDITIONALLY:

- Check that the machine is in perfect condition before each use. Ensure that all guards are in place and working properly and that all nuts, bolts, etc. are securely tightened. Do not take the machine into operation if you notice that parts are missing or damaged!
- Ensure sufficient lighting conditions in the working and surrounding areas of the machine.
- Ensure a clean working environment,
- Keep hands and feet away from moving machine parts and always ensure a safe stand when working.
- Remove the adjustment tool from the machine before operation.
- Ensure that unauthorised persons maintain a safe distance from the machine and keep children away from the machine.
- The machine may only be operated, serviced or repaired by persons who are familiar with it and who have been informed of the dangers arising during this work.
- Always wear suitable personal protective equipment (e.g. ear protection, safety goggles, safety shoes, etc.)!
- Do not work with the machine if you are tired, not concentrated or under the influence of medication, alcohol or drugs!
- Never operate the unit in the presence of flammable liquids or gases (danger of explosion!).
- Carry out maintenance, adjustment and cleaning work only when the engine is switched off.
- Only use spare parts and accessories recommended by Zipper machines.

### 10.4 Special safety instructions for the operation of the machine

- Do not use the machine if it is raining, wet or has high humidity. RISK OF ELECTRIC SHOCK. DANGER OF LIFE!
- Avoid using the machine on wet grass or soft ground. There is a danger of slipping!
- Always move at walking pace, never run.
- Be careful with uneven working surfaces as well as working surfaces with slopes. Never move on slopes with an inclination of more than 20°!
- Be especially careful when turning the machine or moving it backwards!
- Never park the machine on unstable ground that could slacken.
- Check the terrain to be worked and remove all solid objects (stones, metal parts, etc.), as these can be flung away! Risk of injury!
- Never leave the running machine unattended!

#### BATTERY

- When installing the battery into the machine, pay attention that the battery is connected correctly (positive and negative pole).
- Never remove the battery's pole cables while the machine is in operation. Risk of electric shock!
- RISK OF EXPLOSION! Protect battery from heat, fire and water.
- Batteries must never be modified or manipulated.
- Only use batteries that are in perfect condition.
- Criteria under which the use of the battery must be stopped immediately: Odour development, unusual heating, discolouration, deformation as well as mechanical damage.
- Faulty or damaged batteries may exhibit unpredictable behaviour which may lead to sparking, fire, explosion to injury.
- General safety instructions:
  - Vapours emitted from the battery may irritate the respiratory tract. In this case, inhale fresh air and consult a doctor in case of discomfort.
  - In case of skin or eye contact with the emitted electrolyte, rinse the affected areas thoroughly with water for at least 15 minutes. In case of eye contact, rinse thoroughly with water, also under the eyelids, and contact a doctor anyway.
  - If the electrolyte is swallowed, rinse the mouth and surrounding area with water. Contact a doctor.
- DANGER OF SHORT CIRCUIT! During transport, storage or disposal, the battery must be packed (plastic bag, box) and its poles taped with insulating tape.



- Keep batteries away from metallic objects such as paper clips, coins, keys, screws or other metallic objects. This can cause bridging of the poles. A short circuit between the poles can result in burns or fire.
- Handle discharged batteries with care. Batteries are never completely discharged. In the event of a short circuit, the residual energy contained can lead to considerable heat development and cause fire.

## 10.5 Hazard warnings

### 10.5.1 Residual risks

Despite intended use, certain residual risks remain.

- Risk of crushing due moving machine parts.
- Risk of injury from stones or similar objects thrown around by the machine.

### 10.5.2 Hazardous situations

Due to the design and construction of the machine, hazardous situations may occur which are identified as follows in these operating instructions:

#### DANGER



A safety instruction designed in this way indicates an imminently hazardous situation which, if not avoided, will result in death or serious injury.

#### WARNING



Such a safety instruction indicates a potentially hazardous situation which, if not avoided, may result in serious injury or even death.

#### CAUTION



A safety instruction designed in this way indicates a potentially hazardous situation which, if not avoided, may result in minor or moderate injury.

#### NOTE



A safety note designed in this way indicates a potentially dangerous situation which, if not avoided, may result in property damage.

Irrespective of all safety regulations, their sound common sense and corresponding technical suitability/training are and remain the most important safety factor in the error-free operation of the machine. **Safe working depends first and foremost on you!**

## 11 ASSEMBLY

### 11.1 Check scope of delivery

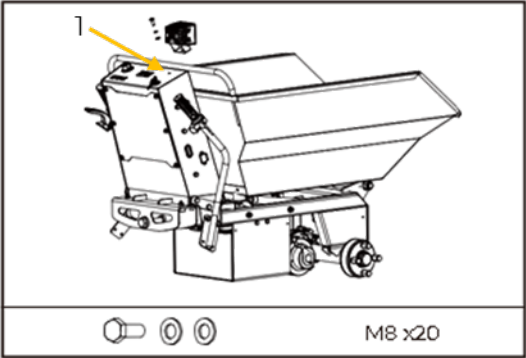
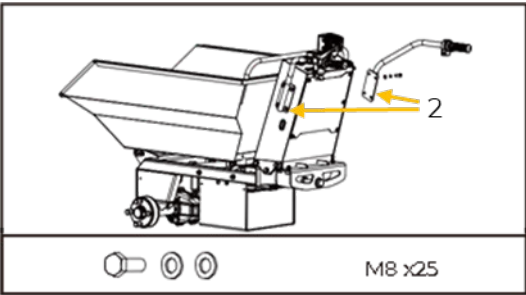
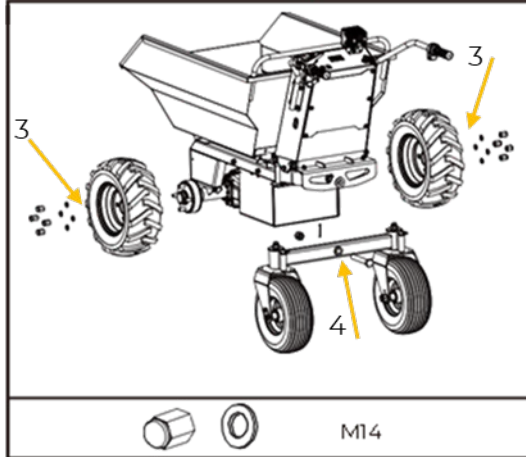
Check the machine immediately after receipt of the delivery/unpacking for transport damage or missing or damaged parts.

Immediately bill any visible transport damage on the delivery bill and immediately report any damage to the machine or missing parts to your dealer or the shipping company.



## 11.2 Assembly

The machine is mostly pre-assembled, the components dismantled for transport are to be assembled according to the following instructions and the battery is to be connected.

	<p><b>Mount lighting</b></p> <ul style="list-style-type: none"><li>• Mount the lighting at the intended location on the control panel. To do this, use an M8×20 hexagon screw together with a washer (1).</li></ul>
	<p><b>Mount handles</b></p> <ul style="list-style-type: none"><li>• Fix the left and right handles with 4 hexagon screws M8×25 and washers each (2).</li></ul>
	<p><b>Mount drive and steering wheels</b></p> <ul style="list-style-type: none"><li>• Fix both drive wheels (3) with 4 hub nuts and spring washers each.</li><li>• Mount the axle with steering wheels on the machine frame (4).</li></ul>

## 12 OPERATION

Only operate the machine when it is in perfect condition. A visual inspection of the machine must be carried out before each operation. Safety devices and operating elements must be checked carefully. Check screw connections for damage and tight fit.

### 12.1 Operating instructions

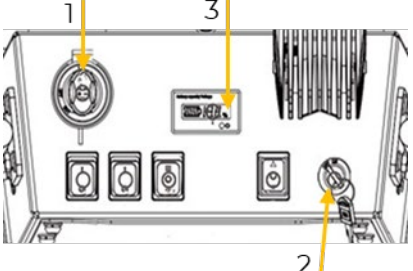
- Always guide the machine with both hands. Steer the machine smoothly, without jerky movements.
- Adjust the speed to the environment.
- Do not overload the machine.
- Distribute the load evenly.
- Always move parallel to the slope.
- Turn on the lights when visibility is poor.
- Pay special attention to the driving area and surroundings when reversing.



## 12.2 Checklist before each use

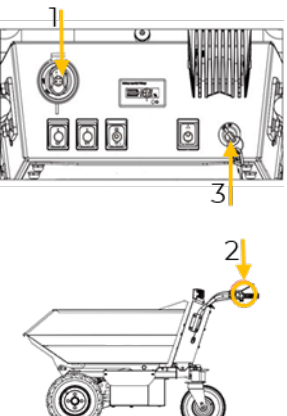
- General visual check: Check all connecting parts for tightness, tighten if necessary.
- Check battery status on control panel.
- Check function of coupling lever.
- Check that the dumper box is in the fully lowered position.
- Check brake function.

### 12.2.1 Check battery status

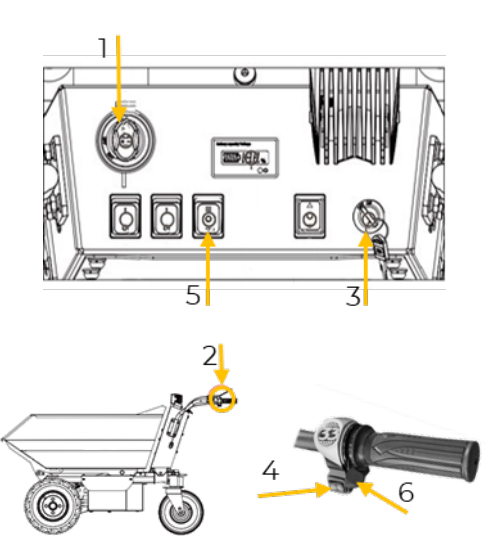
	<ul style="list-style-type: none"><li>• Set battery switch to ON (1).</li><li>• Set key switch to ON (2).</li><li>• Read battery status (3).</li><li>• Charge battery if necessary, see chapter Maintenance.</li><li>• Set key switch to OFF (2).</li><li>• Set battery switch to OFF (1)</li></ul>
---	---

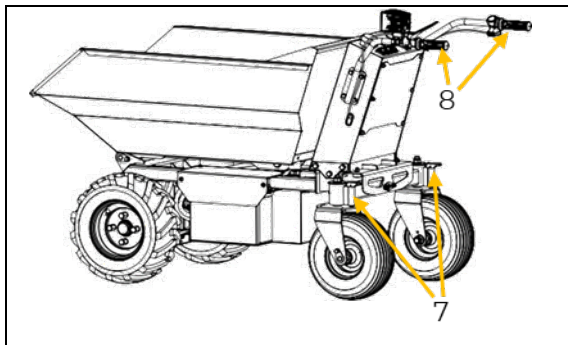
## 12.3 Operation

### 12.3.1 Switch the machine on and off

	<p><b>Switch on</b></p> <ul style="list-style-type: none"><li>• Set battery switch to ON (1)</li><li>• Make sure that the coupling lever (2) is not operated (2).</li><li>• Set the key switch to ON position (3).</li></ul> <p><b>Switch off</b></p> <ul style="list-style-type: none"><li>• Set the key switch to OFF position (3).</li><li>• Set the battery switch to OFF (1).</li></ul>
--	--

### 12.3.2 Driving on level ground

	<p><b>Move machine</b></p> <ul style="list-style-type: none"><li>• Switch on the machine; see previous chapter</li><li>• Engage forward or reverse gear (4).<ul style="list-style-type: none"><li>○ F = forward</li><li>○ R = reverse</li></ul></li><li>• Select the speed level (5).<ul style="list-style-type: none"><li>○ I = low</li><li>○ 0 = middle</li><li>○ II = high</li></ul></li><li>• Press the coupling lever (2).</li><li>• Slowly press the throttle lever (6).</li><li>• The machine moves in the selected direction.</li></ul> <p><b>Stop machine</b></p> <ul style="list-style-type: none"><li>• Slowly release the throttle lever (6) and the coupling lever (2). The machine stops.</li><li>• Switch off the machine; see previous chapter.</li></ul>
---	---

**Steer machine**

- The swivelling steering wheels can be fixed, so that only a straight movement of the machine is possible. To do so, engage the bolts (7) in the holes on the plate.
- To steer the machine in a desired direction, the bolt (7) must be in the upper position so that the wheels are free to move. Pulling the left/right handle (8) controls the swivelling steering wheels and moves the machine in the turn-in direction of the wheels.

**1233 Driving on slopes**

Observe the following additionally when driving on slopes:

- Always use the lowest speed setting when driving on slopes.
- Never drive in reverse gear on slopes.
- Be careful when starting, stopping and steering the machine.
- Drive at low speed on unstable surfaces.
- Avoid tight, U-shaped turns.

**1234 Driving with load**

Check the following before driving with load:

- Before using the machine, check that the dumper box is completely in a horizontal position.
- Observe the maximum permissible load weight!
- The load must not protrude beyond the box panels. The load must not restrict the operator's view.
- The load should be positioned evenly in the dumper box. Pay attention to the balance of the machine when driving with heavy loads.
- Secure the load to the attachment hooks with ropes or straps. Do not attach the ropes to other parts of the machine. Only use ropes and straps that are in perfect condition.
- Reduce the load in case of slope and / or unstable ground.

	<b>Level ground</b> <ul style="list-style-type: none"><li>• Max. load: 500 kg</li><li>• Max. loading height from the floor surface of the dumper box: 800 mm</li></ul>
	<b>Slope conditions</b> <ul style="list-style-type: none"><li>• 0–10°: 200 kg</li><li>• 10–15°: 100 kg</li><li>• Max. loading height from the bottom of the dumper box:<ul style="list-style-type: none"><li>○ 300 mm for descent</li><li>○ 500 mm for the ascent</li></ul></li></ul>





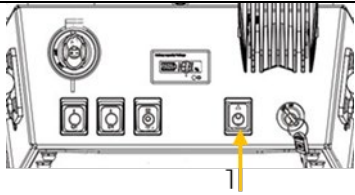
### 1235 Unloading

- Before unloading the load, stop the machine.
- Pay attention to the change of the center of gravity when unloading. Never dump on soft ground.

#### NOTE



Before unloading, make sure that there are no people, animals or obstacles in the vicinity.



- Press the switch (1) forward. The dumper box is automatically raised until the desired position is reached and the load is emptied.
- Press the switch back. The dumper box lowers to the original position (1).

### 1236 Stop in case of emergency

- Release the throttle lever and the clutch lever.
- Switch off the battery switch.

## 13 CLEANING, MAINTENANCE, STORAGE, DISPOSAL

Position the machine on a level and stable surface before starting any cleaning or maintenance work.

#### WARNING



- Always stop the machine before carrying out any conversion, adjustment, cleaning or maintenance work and secure it against unintentional restart.
- Put on your personal protective equipment.

### 13.1 Cleaning

Regular cleaning guarantees the long life of your machine and is a prerequisite for its safe operation.

#### NOTE



Incorrect cleaning agents can attack the paint of the machine. Do not use solvents, nitro thinner or other cleaning agents for cleaning, as these can damage the machine's coating.

Observe the specifications and instructions of the cleaning agent manufacturer.

- After each use, remove chips and dirt from the tires and the dumper box.

### 13.2 Maintenance

The machine is low-maintenance and contains only few parts that the operator must subject to maintenance. Have malfunctions or defects that may affect the safety of the machine eliminated immediately.

- Before each operation, check the perfect condition of the safety devices.
- Regularly check the perfect and legible condition of the warning and safety stickers on the machine.
- Use only faultless and suitable tools.
- Use only original spare parts recommended by the manufacturer.



### 1321 Maintenance plan

The type and degree of machine wear depend to a large extent on the operating conditions. The intervals given below apply when the machine is used within the technical limits:

Interval	Components	Measure
<b>Before starting work</b>	<ul style="list-style-type: none"> <li>• Screws connection, hub nuts</li> </ul>	<ul style="list-style-type: none"> <li>• Check for tight fit, tighten if necessary.</li> </ul>
	<ul style="list-style-type: none"> <li>• Cable connections</li> </ul>	<ul style="list-style-type: none"> <li>• Check for tight connection.</li> </ul>
	<ul style="list-style-type: none"> <li>• Brake system</li> </ul>	<ul style="list-style-type: none"> <li>• Check for function.</li> </ul>
	<ul style="list-style-type: none"> <li>• Batteries</li> </ul>	<ul style="list-style-type: none"> <li>• Check for cleanliness and dryness.</li> <li>• Check battery status, recharge if necessary.</li> </ul>
<b>Monthly</b>	<ul style="list-style-type: none"> <li>• Batteries</li> </ul>	<ul style="list-style-type: none"> <li>• Charge batteries</li> </ul>
<b>After 100 operating hours or each year</b>	<ul style="list-style-type: none"> <li>• wheel axle and tilting shaft tray</li> </ul>	<ul style="list-style-type: none"> <li>• Lubricate</li> </ul>

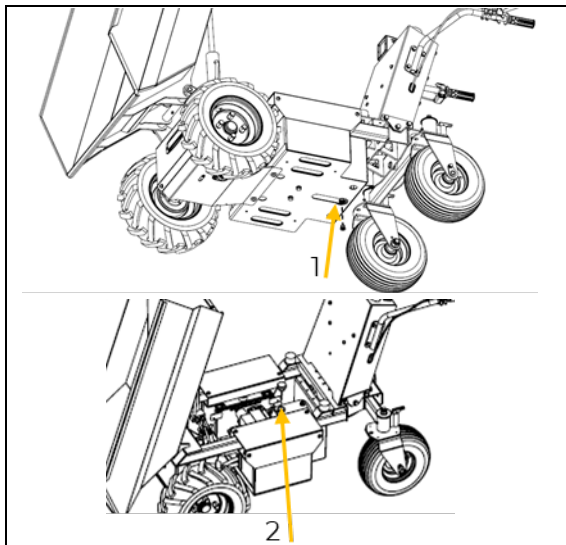
### 1322 Charging batteries

- Before charging, check the charger (cable, plug, housing) for damage or defects. Never use a defective charger.
- Only use chargers recommended by the manufacturer to charge the battery. Never use chargers that are not intended for the battery type (fire hazard!).
- Switch off the charger or disconnect the voltage supply to the charger before connecting or disconnecting the battery.
- Charge the battery in an upright position.
- Avoid overheating when charging the battery. Ensure sufficient air supply so that no heat build-up can occur.
- Allow the battery to cool down after heavy use before charging.
- Always charge the battery in a well-ventilated area.
- Do not smoke when charging the battery. Keep the battery away from open flames and sparks. Oxyhydrogen gas, which is produced when charging the battery, is explosive.
- Allow battery to cool immediately after charging.
- New batteries should be charged for at least 12 hours before use.
- Do not overcharge batteries, the max. charging time of 30 h should not be exceeded.

	<ul style="list-style-type: none"> <li>• Position the machine on a level surface.</li> <li>• Connect the charger to the charging socket of the machine (1) and to the power supply. The battery is charged, duration approx. 6-7 h.</li> <li>• Read the charging status on the control panel.</li> <li>• After complete charging, disconnect the charger from the machine and from the charging socket.</li> </ul>
--	--

### 1323 Replace hydraulic oil

<b>NOTE</b>		
		Hydraulic oil is toxic and must not be released into the environment! Follow the instructions of the supplier and, if necessary, contact your local authorities for information on proper disposal.

**Drain hydraulic oil**

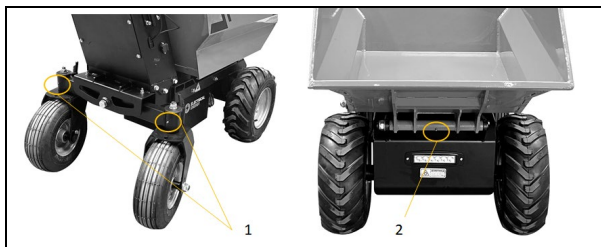
- Place the machine on a level surface.
- Position the dumper box in the highest position and switch off the machine.
- Place a collection container under the machine.
- Remove the oil drain plug (1) and let all the hydraulic oil flow into the collection container.
- Close the oil drain plug again (1).
- Dispose of the used hydraulic oil in an environmentally friendly manner.

**Fill with hydraulic oil**

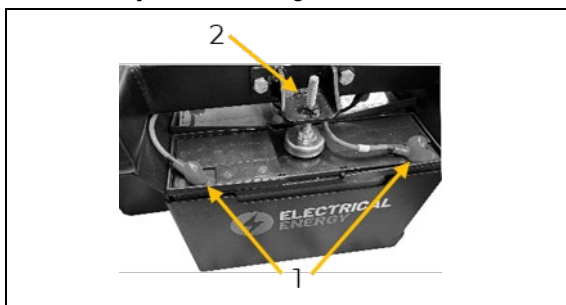
- Remove the screw of the filler opening and fill in the new hydraulic oil. Close the filler opening again (2).

**NOTE**

Use only hydraulic oil that meets the specifications.

**1324 Wheel axle / tilting shaft lubricate schmieren**

- Lubricate the wheel axles (1) and tilt shaft (2) with commercially available greases (NLGI2) using a grease gun..

**1325 Replace battery / disassemble battery**

- Make sure that the key switch and the switch for battery are turned off (OFF position).
- Disconnect the pole cables from the battery (1).
- Loosen the battery support (2) and remove it.
- Insert the new battery and fix it with the support (2).
- Connect the battery to the pole cables (1).

**NOTE:** There is a marking of the poles on the battery housing. When connecting the battery, make sure that the poles are in the correct position.

**13.3 Storage**

When not in use, store the machine in a dry, frost-proof and lockable place. Make sure that unauthorized persons and especially children do not have access to the machine.

**Important notes on storing the battery to avoid possible damage:**

Before storage, the battery should be charged. The battery should be stored at room temperature (approx. 20° C) in a dry and frost-proof place. Avoid major temperature fluctuations (e.g. do not expose battery to direct sunlight or store near heaters). Higher temperatures can lead to accelerated aging and premature loss of battery function.

If the machine is not used for a longer period of time (>30 days), the battery should be disconnected and removed.



### 13.4 Disposal



Observe the national waste disposal regulations. Never dispose of the machine, machine components or operating equipment in the residual waste. If necessary, contact your local authorities for information regarding available disposal options. If you purchase a new machine or equivalent equipment from your specialist dealer, he is obliged in certain countries to dispose of your old machine properly.

## 14 TROUBLESHOOTING

### WARNING



- Always stop the machine before carrying out any conversion, adjustment, cleaning or maintenance work and secure it against unintentional restarting.
- Put on your personal protective equipment.

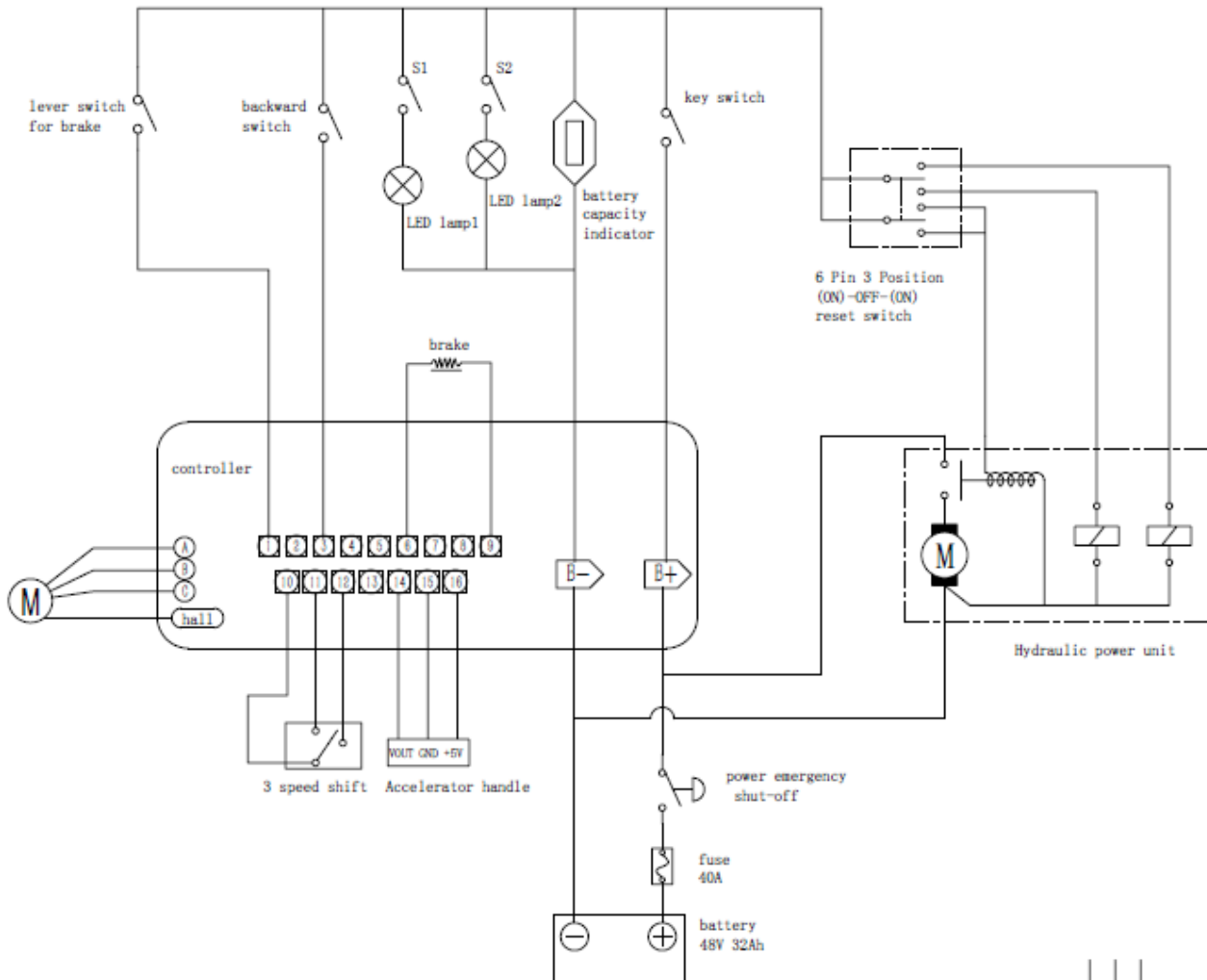
If you find yourself unable to carry out necessary repairs properly and/or do not have the required training to do so, always consult a specialist to fix the problem.

Trouble	Possible cause	Solution
<b>machine does not run or only runs for a short time / Short operating time (less than 1-3 hours per charge) / Machine runs very sluggishly / Battery lamps do not light up</b>	<ul style="list-style-type: none"> <li>• Battery is too weak</li> </ul>	<ul style="list-style-type: none"> <li>• Make sure that the charger's connections (to the battery and to the power outlet) are correct.</li> <li>• Make sure that the power supply to the socket is set to "ON".</li> </ul>
	<ul style="list-style-type: none"> <li>• Charger does not work</li> </ul>	<ul style="list-style-type: none"> <li>• Check with a voltmeter.</li> <li>• Contact customer service.</li> </ul>
	<ul style="list-style-type: none"> <li>• Loose cable or plug</li> </ul>	<ul style="list-style-type: none"> <li>• Check all plugs and cables for correct connection.</li> </ul>
	<ul style="list-style-type: none"> <li>• Empty battery</li> </ul>	<ul style="list-style-type: none"> <li>• Charge battery.</li> </ul>
	<ul style="list-style-type: none"> <li>• Motor damage</li> </ul>	<ul style="list-style-type: none"> <li>• Replace motor.</li> </ul>
	<ul style="list-style-type: none"> <li>• Overcharged batteries</li> </ul>	<ul style="list-style-type: none"> <li>• In case of overcharging, contact customer service.</li> </ul>
	<ul style="list-style-type: none"> <li>• Machine is overloaded</li> </ul>	<ul style="list-style-type: none"> <li>• Observe loading capacities and operating conditions; see chapter Technical data.</li> </ul>
<b>Sometimes the machine runs, sometimes not</b>	<ul style="list-style-type: none"> <li>• Loose cable or plug</li> </ul>	<ul style="list-style-type: none"> <li>• Check all cable connections for tight fit.</li> </ul>
	<ul style="list-style-type: none"> <li>• Motor or electrical damage</li> </ul>	<ul style="list-style-type: none"> <li>• Contact customer service.</li> </ul>



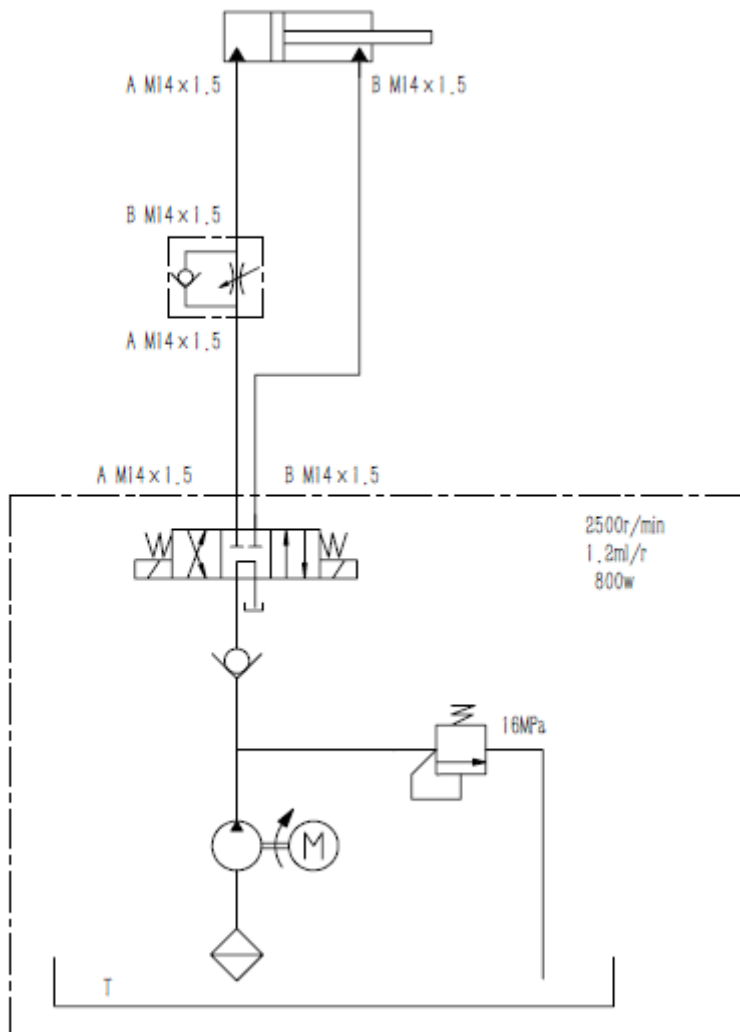
## 15 SCHALTPLAN / WIRING DIAGRAM

### 15.1 Elektrischer Schaltplan / electrical wiring diagram



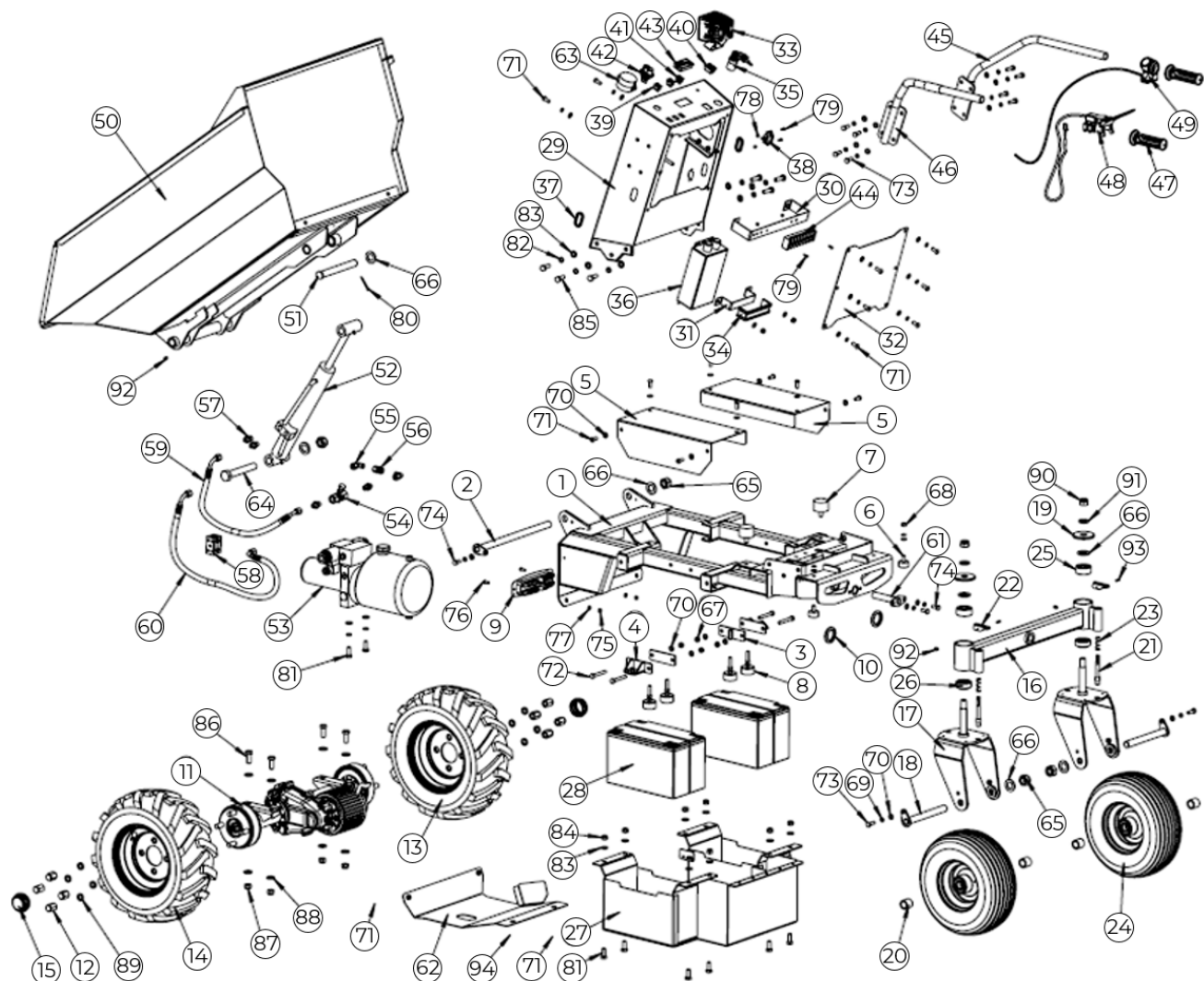


## 15.2 Hydraulischer Schaltplan / hydraulic diagram





## 16 EXPLOSIONSZEICHNUNG / EXPLODED VIEW



No	Description	No	Description
1	Chassis	48	Safety control handle
2	Tipping bucket shaft	49	Thum throttle with cable
3	Battery pack element	50	Dumper box
4	Battery pack element	51	Upper connection shaft
5	Battery cover	52	Hydraulic cylinder
6	Rubber shock pad	53	Hydraulic power unit
7	Rubber mat	54	Throttle valve
8	Rubber mat	55	Transit joint 2C9-14
9	LED Light	56	Transit joint 3C-14
10	Protective ring	57	Transit joint 1CM-14WD
11	Transaxle	58	Pipe clamp
12	Wheel hub nut M14	59	Hydraulic hose 1
13	16×6.5-8 Wheel	60	Hydraulic hose 2
14	16×6.5-8 Wheel	61	Swing axle
15	Dust cap	62	Transaxle guard board
16	Steering beam	63	Waterproof case
17	Steering bracket	64	Hex bolt M20×130
18	Wheel axle	65	Hex lock nut M20
19	End cap	66	Flat washer 20
20	Axle sleeve	67	Hex lock nut M8



21	Steering bracket pin	68	Hex nut M8
22	Cam handle	69	Spring washer 8
23	Spring	70	Flat washer 8
24	13x5.00-6 Wheel	71	Hex socket screw M8x20
25	Bearing 3204-2RS	72	Hex bolt M8x60
26	Bearing 32204	73	Hex bolt M8x65
27	Battery pack	74	Hex bolt M8x20
28	32Ah 12V Battery	75	Hex lock nut M8
29	Control console	76	Hex socket screw M6x16
30	Terminal board	77	Flat washer 6
31	Controller fixed plate	78	Hex lock nut M4
32	Controller cover plate	79	Hex socket screw M4x12
33	LED light	80	Cotter pin 4x36
34	Rubber strap	81	Hex bolt M10x25
35	Electric lock	82	Spring washer 10
36	Controller	83	Flat washer 10
37	Protective Ring	84	Hex lock nut M10
38	Socket	85	Hex bolt M10x30
39	Rocker switch for light	86	Hex bolt M12x30
40	Rocker switch 6 pin 3 position	87	Hex lock nut M12
41	Rocker switch 3 position	88	Flat washer 12
42	Power switch 50A	89	Spring washer 14
43	Voltmeter	90	Hex lock nut M16
44	line bank	91	Flat washer 16
45	Handle bar right	92	Oil filling cup M6
46	Handle bar left	93	Elastic cylindric pin 4.5x16
47	grip	94	Gasket 8

## 17 ERSATZTEILE / SPARE PARTS

### 17.1 Ersatzteilbestellung / spare parts order

**(DE)** Mit ZIPPER-Ersatzteilen verwenden Sie Ersatzteile, die ideal aufeinander abgestimmt sind. Die optimale Passgenauigkeit der Teile verkürzen die Einbauzeiten und erhöhen die Lebensdauer.

#### HINWEIS

Der Einbau von anderen als Originalersatzteilen führt zum Verlust der Garantie!  
Daher gilt: Beim Tausch von Komponenten/Teile nur vom Hersteller empfohlene Ersatzteile verwenden.

Bestellen Sie die Ersatzteile direkt auf unserer Homepage – Kategorie ERSATZTEILE,  
oder kontaktieren Sie unseren Kundendienst

- über unsere Homepage – Kategorie SERVICE/NEWS – ERSATZTEILANFORDERUNG,
- per Mail an eg01@zipper-maschinen.at.

Geben Sie stets Maschinentype, Ersatzteilnummer sowie Bezeichnung an. Um Missverständnissen vorzubeugen, empfehlen wir, mit der Ersatzteilbestellung eine Kopie der Ersatzteilzeichnung beizulegen, auf der die benötigten Ersatzteile eindeutig markiert sind, falls Sie nicht über den Online-Ersatzteilkatalog anfragen.

**(EN)** With original ZIPPER spare parts you use parts that are attuned to each other shorten the installation time and elongate your products lifespan.

#### NOTICE

The installation of parts other than original spare parts leads to the loss of the guarantee!  
Therefore: When replacing components/parts, only use spare parts recommended by the manufacturer.

Order the spare parts directly on our homepage – category SPARE PARTS or contact our customer service

- via our Homepage – category SERVICE/NEWS - SPARE PARTS REQUEST,
- by e-mail to eg01@zipper-maschinen.at.

Always state the machine type, spare part number and designation. To prevent misunderstandings, we recommend that you add a copy of the spare parts drawing with the spare parts order, on which the required spare parts are clearly marked, especially when not using the online-spare-part catalogue.

## 18 ZUBEHÖR / ACCESSORIES

**(DE)** Optionales Zubehör finden Sie online auf der Produktseite, Kategorie EMPFOHLENE PRODUKTE.

**(EN)** Optional accessories can be found online on the product page, category RECOMMENDED PRODUCT.





## 20 GEWÄHRLEISTUNG (DE)

### 1.) Gewährleistung

ZIPPER Maschinen unterliegt der gesetzlichen Gewährleistung die in der aktuellen Fassung Gültigkeit hat. (Für elektrische und mechanische Bauteile entspricht dies 2 Jahren (ausgenommen Verschleißteile und Akkus/Batterien), beginnend ab dem Erwerb des Endverbrauchers/ Käufers. Für Akkus und Batterien gilt die gesetzliche Gewährleistung von 6 Monaten beginnend ab dem Erwerb des Endverbrauchers/ Käufers. Treten innerhalb dieser Frist Mängel auf, welche nicht auf im Punkt 3 angeführten Ausschlussdetails beruhen, so wird die Fa. Zipper nach eigenem Ermessen das Gerät reparieren oder ersetzen.

### 2.) Meldung

Damit die Berechtigung des Gewährleistungsanspruches überprüft werden kann, muss der Käufer seinen Händler kontaktieren; dieser meldet schriftlich den aufgetretenen Mangel am Gerät der Fa. Zipper. Bei berechtigtem Gewährleistungsanspruch wird das Gerät beim Händler von Zipper abgeholt. Retoursendungen ohne vorheriger Abstimmung mit der Fa. Zipper werden nicht akzeptiert und angenommen.

### 3.) Bestimmungen

- a) Gewährleistungsansprüche werden nur akzeptiert, wenn zusammen mit dem Gerät eine Kopie der Originalrechnung oder des Kassenbeleges vom Zipper Handelspartner beigelegt ist. Es erlischt der Anspruch auf Gewährleistung, wenn das Gerät nicht komplett mit allen Zubehörteilen zur Abholung gemeldet wird.
- b) Die Gewährleistung schließt eine kostenlose Überprüfung, Wartung, Inspektion oder Servicearbeiten am Geräte aus. Defekte aufgrund einer unsachgemäßen Benutzung durch den Endanwender oder dessen Händler werden ebenfalls nicht als Gewährleistungsanspruch akzeptiert. Z.B.: Verwendung von falschem Treibstoffen, Frostschäden in Wasserbehältern, Treibstoff über Winter im Benzintank des Gerätes.
- c) Ausgeschlossen sind Defekte an Verschleißteilen wie : Kohlebürsten, Fangsäcke, Messer, Walzen, Schneideplatten, Schneideeinrichtungen, Führungen, Kupplungen, Dichtungen, Laufräder, Sageblätter, Spaltkreuze, Spaltkeile, Spaltkeilverlängerungen, Hydrauliköle, Öl,- Luft-u. Benzinfilter, Ketten, Zündkerzen, Gleitbacken usw.
- d) Ausgeschlossen sind Schäden an den Geräten verursacht durch: Unsachgemäße Verwendung, Fehlgebrauch des Gerätes; nicht seinem normalen Verwendungszweckes entsprechend; Nichtbeachtung der Bedienungs-u. Wartungsanleitung; Höhere Gewalt; Reparaturen oder technische Änderungen durch nicht autorisierte Werkstätten oder Kunden selbst. Durch Verwendung von nicht originalen Zipper Ersatz- oder Zubehörteilen.
- e) Entstandene Kosten ( Frachtkosten ) und Aufwendungen bei nichtberechtigten Gewährleistungsansprüchen werden nach Überprüfung unseres Fachpersonals dem Kunden oder Händler in Rechnung gestellt.
- f) Geräte außerhalb der Gewährleistungsfrist: Reparatur erfolgt nur nach Vorkasse oder Händlerrechnung gemäß des Kostenvoranschlages (inkl. Frachtkosten) der Fa. Zipper.
- g) Gewährleistungsansprüche werden nur für den Kunden eines Zipper Händlers, der das Gerät direkt bei der Fa. Zipper erworben hat, gewährt. Diese Ansprüche sind nicht übertragbar bei mehrfacher Veräußerung des Gerätes.

### 4.) Schadensersatzansprüche und sonstige Haftungen:

Die Fa. Zipper haftet in allen Fällen nur beschränkt auf den Warenwert des Gerätes. Schadensersatzansprüche aufgrund schlechter Leistung, Mängel, sowie Folgeschäden oder Verdienstausfälle wegen eines Defektes während der Gewährleistungsfrist werden nicht anerkannt. Die Fa. Zipper besteht auf das gesetzliche Nachbesserungsrecht eines Gerätes.

### SERVICE

Nach Ablauf der Garantiezeit können Instandsetzungs- und Reparaturarbeiten von entsprechend geeigneten Fachfirmen durchgeführt werden. Es steht Ihnen auch die ZIPPER MASCHINEN GmbH weiterhin gerne mit Service und Reparatur zur Seite. Stellen Sie in diesem Fall eine unverbindliche Kostenanfrage

- per Mail an [service@zipper-maschinen.at](mailto:service@zipper-maschinen.at).
- oder nutzen Sie das Online Reklamations- bzw. Ersatzteilbestellformular, zur Verfügung gestellt auf unserer Homepage – Kategorie SERVICE/NEWS.



## 21 WARRANTY GUIDELINES (EN)

### 1.) Warranty

ZIPPER machines are subject to the legal warranty, which is valid in the current version. (For electrical and mechanical components, this is equivalent to 2 years (excluding wearing parts and batteries), starting from the date of purchase by the end user/buyer. For rechargeable batteries and batteries, the legal warranty of 6 months applies, starting from the date of purchase by the end user/buyer). In case of defects during this period, which are not excluded by paragraph 3, ZIPPER will repair or replace the machine at its own discretion.

### 2.) Report

In order to check the legitimacy of warranty claims, the final consumer must contact his dealer. The dealer has to report in written form the occurred defect to ZIPPER. If the warranty claim is legitimate, ZIPPER will pick up the defective machine from the dealer. Returned shippings by dealers which have not been coordinated with ZIPPER, will not be accepted and refused.

### 3.) Regulations

a) Warranty claims will only be accepted, when a copy of the original invoice or cash voucher from the trading partner of ZIPPER is enclosed to the machine. The warranty claim expires if the accessories belonging to the machine are missing.

b) The warranty does not include free checking, maintenance, inspection or service works on the machine. Defects due to incorrect usage of the final consumer or his dealer will not be accepted as warranty claims either. Some examples: usage of wrong fuel, frost damages in water tanks, leaving fuel in the tank during the winter, etc.

c) Defects on wear parts are excluded, e.g. carbon brushes, collection bags, knives, cylinders, cutting blades, clutches, sealings, wheels, saw blades, splitting crosses, riving knives, riving knife extensions, hydraulic oils, oil/air/fuel filters, chains, spark plugs, sliding blocks, etc.

d) Also excluded are damages on the machine caused by incorrect or inappropriate usage, if it was used for a purpose which the machine is not supposed to, ignoring the user manual, force majeure, repairs or technical manipulations by not authorized workshops or by the customer himself, usage of non-original ZIPPER spare parts or accessories.

e) After inspection by our qualified personnel, resulted costs (like freight charges) and expenses for not legitimated warranty claims will be charged to the final customer or dealer.

f) In case of defective machines outside the warranty period, we will only repair after advance payment or dealer's invoice according to the cost estimate (incl. freight costs) of ZIPPER.

g) Warranty claims can only be granted for customers of an authorized ZIPPER dealer who directly purchased the machine from ZIPPER. These claims are not transferable in case of multiple sales of the machine.

### 4.) Claims for compensation and other liabilities

The liability of company ZIPPER is limited to the value of goods in all cases. Claims for compensation because of poor performance, lacks, damages or loss of earnings due to defects during the warranty period will not be accepted. ZIPPER insists on its right to subsequent improvement of the machine.

### SERVICE

After Guarantee and warranty expiration specialist repair shops can perform maintenance and repair jobs. But we are still at your service as well with spare parts and/or product service. Place your spare part/repair service cost inquiry by

- Mail to [service@zipper-maschinen.at](mailto:service@zipper-maschinen.at).
- Or use the online complaint order formula provided on our homepage – category service/news.



## 22 PRODUKTBEOBACHTUNG | PRODUCT MONITORING

**(DE)** Wir beobachten unsere Produkte auch nach der Auslieferung.

Um einen ständigen Verbesserungsprozess gewährleisten zu können, sind wir von Ihnen und Ihren Eindrücken beim Umgang mit unseren Produkten abhängig:

- Probleme, die beim Gebrauch des Produktes auftreten
- Fehlfunktionen, die in bestimmten Betriebssituationen auftreten
- Erfahrungen, die für andere Benutzer wichtig sein können

Wir bitten Sie, derartige Beobachtungen zu notieren und diese per E-Mail oder Post an uns zu senden:

**(EN)** We monitor the quality of our delivered products in the frame of a Quality Management policy.

Your opinion is essential for further product development and product choice. Please let us know about your:

- Impressions and suggestions for improvement.
- experiences that may be useful for other users and for product design
- Experiences with malfunctions that occur in specific operation modes

We would like to ask you to note down your experiences and observations and send them to us via E-Mail or by post:

**Meine Beobachtungen / My experiences:**


**Name / Name:**  
**Produkt / Product:**  
**Kaufdatum / Purchase date:**  
**Erworben von / purchased from:**  
**E-Mail/ e-mail:**

Vielen Dank für Ihre Mitarbeit! / Thank you for your kind cooperation!

**KONTAKTADRESSE / CONTACT:**  
**Z.I.P.P.E.R MASCHINEN GmbH**  
 AUSTRIA · 4707 Schlüsslberg · Gewerbepark 8  
 Tel +43 7248 61116 – 700  
[info@zipper-maschinen.at](mailto:info@zipper-maschinen.at)  
[www.zipper-maschinen.at](http://www.zipper-maschinen.at)