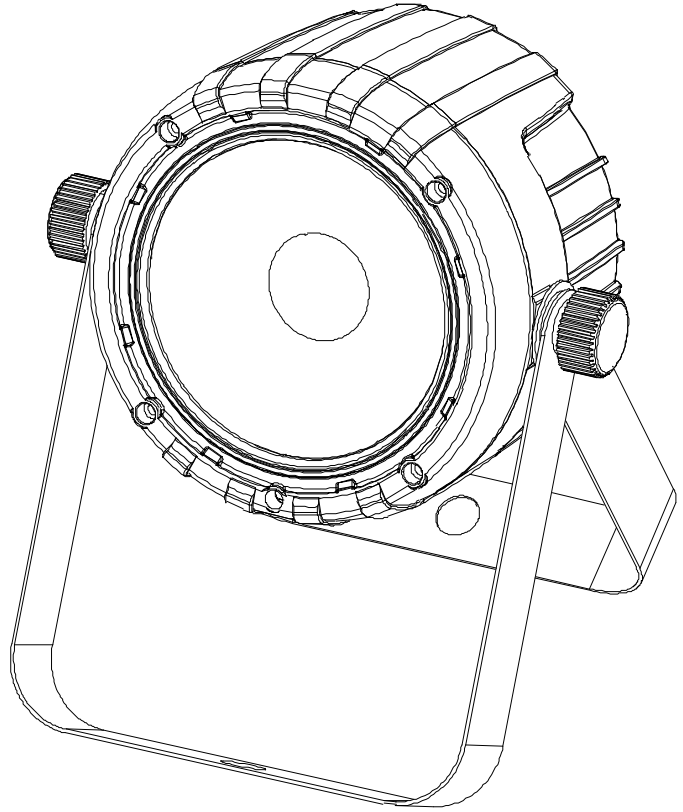


eurolite® **LED PARTY** Spot COB



Bedienungsanleitung User Manual

eurolite®

LED PARTY Spot COB

Kompakter Scheinwerfer mit DMX und einer 15-W-COB-LED in RGB
Compact spotlight with DMX control and one 15 W COB LED in RGB



DMX



**STAND
ALONE**



**MASTER
SLAVE**



STROBE



33°



**REMOTE
CONTROL**



RGB



FLICKER FREE



(optional)
QuickDMX USB

No. 42110201

www.eurolite.de

INHALT

EINLEITUNG	4
Produktbeschreibung	4
Produktmerkmale	4
Lieferumfang	4
WICHTIGE SICHERHEITSHINWEISE	5
ANSCHLÜSSE UND BEDIENELEMENTE	7
INBETRIEBNAHME	8
Montage	8
DMX512-Ansteuerung	8
BEDIENUNG	9
STANDALONE-BETRIEB	11
Statische Farben	11
Automatikbetrieb	11
Musikgesteuerter-Betrieb	11
Geschwindigkeit	11
Individuelle Farbeinstellung	11
Strobe-Effekt	11
Helligkeit	11
MASTER/SLAVE-BETRIEB	11
FERNBEDIENUNG	12
DMX-BETRIEB	13
Funktionen 2-Kanal-Betrieb	13
Funktionen 3-Kanal-Betrieb	13
Funktionen 4-Kanal-Betrieb	14
Funktionen 5-Kanal-Betrieb (Vorgabewert)	14
Funktionen 7-Kanal-Betrieb	15
REINIGUNG UND WARTUNG	15
UMWELTSCHUTZ	15
TECHNISCHE DATEN	16
Zubehör	16

D00140652.docx, Version 1.0, Stand 29/06/2022

Produkt-Updates, Dokumentation, Software und Support erhalten Sie unter www.eurolite.de. Die neueste Version der Bedienungsanleitung finden Sie im Downloadbereich des Produkts.

© 2022 Eurolite. Alle Rechte vorbehalten.
Dieses Dokument darf ohne schriftliche Genehmigung des Copyrightinhabers weder ganz noch teilweise reproduziert werden. Der Inhalt dieses Dokuments kann ohne vorherige Ankündigung modifiziert werden, wenn Änderungen in Methodik, Design oder Herstellung dies erforderlich machen.

Alle in diesem Dokument erwähnten Marken gehören den jeweiligen Eigentümern.

Erleben Sie Eurolite.

Videos zum Produkt, passendes Zubehör, Dokumentation, Firmware- und Software-Updates, Support und News zur Marke. Sie finden all das und vieles mehr auf unserer Website. Besuchen Sie uns auch auf unserem YouTube-Kanal und Facebook.



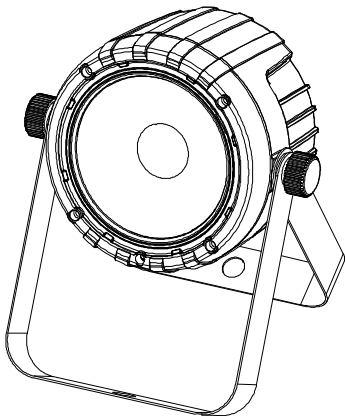
www.eurolite.de



www.youtube.com/eurolitevideo



www.facebook.com/Eurolitefans



Willkommen bei Eurolite! Schön, dass Sie sich für eines unserer Produkte entschieden haben. Eurolite bietet Ihnen Zugang zur Welt der Showtechnik mit einer weltweit einzigartigen Vielfalt an Produkten sowohl für professionelle Anwender als auch für Einsteiger.

Wenn Sie nachfolgende Hinweise beachten, sind wir sicher, dass Sie über viele Jahre Freude an Ihrem Kauf haben werden. Diese Bedienungsanleitung zeigt Ihnen, wie Sie Ihr neues Produkt von Eurolite installieren, in Betrieb nehmen und nutzen.

Damit Sie sich und andere keinen Gefahren aussetzen, beachten Sie bitte unbedingt alle Sicherheitshinweise und verwenden das Produkt nur wie in dieser Anleitung beschrieben. Bitte bewahren Sie diese Bedienungsanleitung für weiteren Gebrauch auf und geben Sie sie ggf. an nachfolgende Besitzer weiter.

Produktbeschreibung

Nun lass' die Party beginnen! Nur 0,5 kg schwer und locker mit einem Finger zu tragen - der LED PARTY Spot COB ist wohl einer der kleinsten und vor allem leichtesten Stimmungsmachern unter den PAR-Spots!

Ausgestattet mit einer 15-W-COB-LED in Rot, Grün und Blau liefert er für seine Dimensionen eine höchst erstaunliche Leistung ab und ist dabei erfreulich vielseitig. Er kann sowohl über DMX gesteuert als auch im Standalone-Modus betrieben werden. Farbwechsel, Dimmer und Strobe sind einstellbar - und natürlich gibt es auch interne Programme sowie Musiksteuerung. Der LED PARTY ist perfekt geeignet für den Gebrauch zu Hause - in Partykellern genauso wie in der privaten Kinderdisco.

Produktmerkmale

- Integrierte Farbwechselprogramme, Stufenlose Farbmischung über DMX, Dimmer und Strobe-Effekt
- Direkte Farbwahl für 16 Farben
- Manuelle Einstellung von Mischfarben
- Sorgt für Stimmung auf der nächsten Party
- 1 leistungsstarke LED 15-W-COB (Chip-on-board) R/G/B (homogene Farbmischung)
- Im 2; 3; 4; 5; 7 CH DMX-Modus bedienbar
- Die Gerätekühlung erfolgt über Lüfter
- Ansteuerbar über IR-Fernbedienung (mitgeliefert); Stand-alone; Master/Slave Funktion; QuickDMX über USB (optional); W-DMX by Wireless Solution über USB (optional); CRMX by LumenRadio über USB (optional); DMX; Musiksteuerung über Mikrofon
- Bereits vorprogrammiert bei Light Captain; Light 'J
- Flimmerfreie Projektion
- Mit einem Abstrahlwinkel von 33°
- Mit Doppelbügel
- 4 stelliges 7-Segment-LED Display zur einfachen Bedienung
- Für Anwendungsgebiete wie zum Beispiel: Partykeller

Lieferumfang

- Schweinwerfer mit Bügel
- IR-Fernbedienung
- Diese Bedienungsanleitung

WICHTIGE SICHERHEITSHINWEISE

WARNUNG!



Lesen Sie aufmerksam die Sicherheitshinweise und benutzen Sie das Produkt nur wie in dieser Anleitung beschrieben, damit es nicht versehentlich zu Verletzungen oder Schäden kommt.

Verwendungszweck

- Bei diesem Gerät handelt es sich um einen Scheinwerfer, mit dem sich dekorative Lichteffekte erzeugen lassen. Es ist nur zur Dekoration und nicht für die Raumbelichtung in Haushalten geeignet. Durch die eingesetzten LEDs ist das Produkt extrem langlebig, energiesparend und entwickelt kaum Wärme. Das Produkt ist für den Privatgebrauch, nicht für eine gewerbliche Nutzung konzipiert.
- Verwenden Sie das Produkt ausschließlich gemäß den hier gegebenen Vorgaben. Bei Schäden, die durch Nichtbeachten dieser Anleitung verursacht werden, erlischt der Gewährleistungsanspruch. Für Folgeschäden wird keine Haftung übernommen.
- Bei Sach- oder Personenschäden, die durch unsachgemäße Handhabung oder Nichtbeachten der Sicherheitshinweise verursacht werden, übernehmen wir keine Haftung und es erlischt jeder Gewährleistungsanspruch.
- Aus Sicherheitsgründen ist das eigenmächtige Umbauen oder Verändern des Geräts nicht gestattet und hat den Verlust des Gewährleistungsanspruchs zur Folge.

Gefahr durch Elektrizität

- Das Gerät ist nur zur Verwendung im Innenbereich geeignet. Benutzen Sie es nicht im Freien. Setzen Sie es niemals Regen oder Feuchtigkeit aus. Bewahren Sie es nicht in feuchten Räumen auf.
- Um Stromschläge zu vermeiden, niemals irgendeinen Teil des Produkts öffnen. Im Geräteinneren befinden sich keine vom Benutzer zu wartende Teile.
- Schließen Sie das Gerät nur an eine vorschriftsmäßig installierte Steckdose an, deren Spannung und Frequenz mit dem Typenschild des Geräts genau übereinstimmt und die über einen Fehlerstromschutzschalter (FI) abgesichert ist. Wenn der Netzstecker mit einem Schutzkontakt ausgestattet ist, muss er an eine Steckdose mit Schutzleiter angeschlossen werden. Deaktivieren Sie niemals den Schutzleiter eines Netzkabels. Nichtbeachtung kann zu Schäden am Gerät und zu Verletzungen des Benutzers führen.
- Die Steckdose muss gut zugänglich sein, damit Sie im Bedarfsfall den Netzstecker schnell ziehen können.
- Fassen Sie den Netzstecker niemals mit nassen Händen an, da die Gefahr eines Stromschlags besteht.
- Das Netzkabel darf nicht geknickt oder gequetscht werden. Halten Sie es von heißen Oberflächen und scharfen Kanten fern.
- Ziehen Sie den Netzstecker nie am Kabel aus der Steckdose, fassen Sie immer am Stecker an.
- Trennen Sie das Gerät vom Stromnetz bei längerem Nichtgebrauch, bevor Sie es reinigen und wenn Gewitter auftreten.
- Setzen Sie das Gerät keinen hohen Temperaturen, direktem Sonnenlicht, Tropf- oder Spritzwasser, starken Vibrationen sowie hohen mechanischen Beanspruchungen aus. Der ideale Temperaturbereich liegt bei -5 bis +45 °C.
- Stellen Sie keine mit Flüssigkeit gefüllten Gegenstände sowie offene Brandquellen wie brennende Kerzen auf oder direkt neben dem Gerät ab.
- Sorgen Sie dafür, dass keine Gegenstände in das Gerät fallen können, insbesondere Metallteile.
- Lassen Sie Reparaturen am Gerät oder am Netzkabel nur von qualifiziertem Fachpersonal durchführen. Reparaturen müssen durchgeführt werden, wenn sichtbare Schäden am Gerät oder am Netzkabel vorhanden sind, Flüssigkeiten oder Objekte in das Gerät gelangt sind, das Gerät Regen ausgesetzt war, das Gerät heruntergefallen ist oder wenn Funktionsstörungen auftreten.
- Die Reinigung beschränkt sich auf die Oberfläche. Dabei darf keine Feuchtigkeit in Anschlussräume oder an Netzspannung führende Teile gelangen. Wischen Sie das Produkt nur mit einem fusselfreien, angefeuchteten Tuch ab. Niemals Lösungsmittel oder scharfe Reinigungsmittel verwenden.

Gefahr für Kinder und Personen mit eingeschränkter Fähigkeit

- Das Gerät ist kein Spielzeug. Halten Sie es vor Kindern und Haustieren fern. Lassen Sie Verpackungsmaterial nicht achtlos liegen. Betreiben Sie das Gerät nicht unbeaufsichtigt.
- Das Gerät darf nur von Personen benutzt werden, die über ausreichende physische, sensorische und geistige Fähigkeiten sowie über entsprechendes Wissen und Erfahrung verfügen. Andere Personen dürfen das Gerät nur benutzen, wenn sie von einer für ihre Sicherheit zuständigen Person beaufsichtigt oder angeleitet werden.

Warnung vor Brand und Verletzungen

- Halten Sie das Produkt vor leicht entflammaren Materialien fern. Platzieren Sie es so, dass im Betrieb eine ausreichende Luftzirkulation gewährleistet ist. Das Gerät muss einen Mindestabstand von 50 cm zu angrenzenden Flächen haben und die Lüftungsöffnungen am Gehäuse dürfen auf keinen Fall abgedeckt werden.
- Nicht direkt in die Lichtquelle blicken. Personen mit lichtempfindlicher Epilepsie könnten epileptische Anfälle erleiden oder bewusstlos werden.
- Stellen Sie sicher, dass das Gerät sicher aufgestellt oder befestigt ist und nicht herunterfallen kann. Bei gewerblicher Nutzung sind die landesspezifischen Unfallverhütungsvorschriften des Verbandes der gewerblichen Berufsgenossenschaften für elektrische Anlagen und Betriebsmittel unbedingt zu beachten.

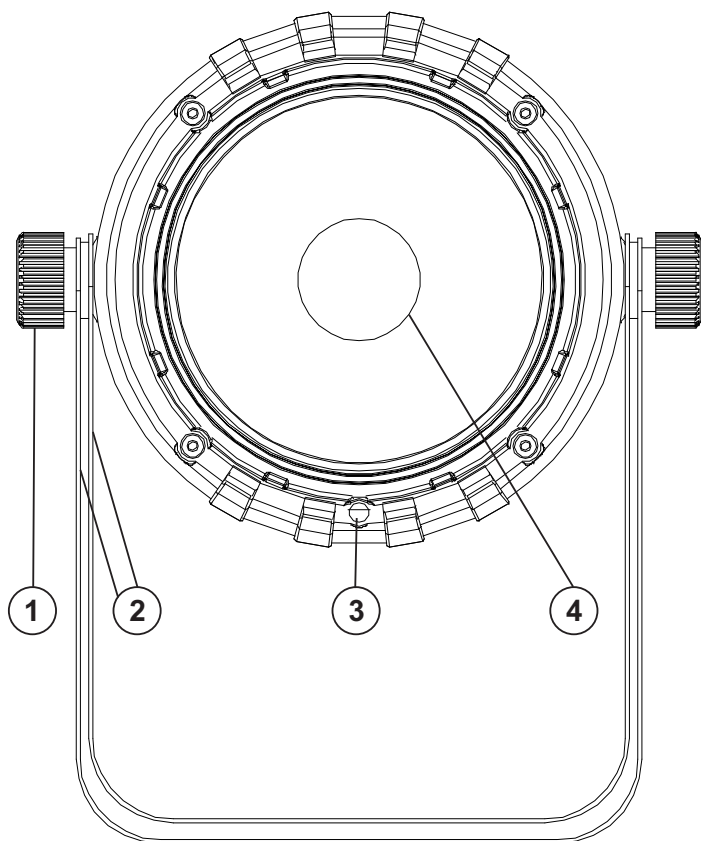
Vorsicht - Sachschäden

- Schließen Sie das Gerät niemals über einen Dimmer an die Netzspannung an.
- Lichteffekte sind generell nicht für den Dauerbetrieb konzipiert. Längere Betriebszeiten sollten immer durch Pausen unterbrochen werden, um die Lebensdauer des Geräts zu erhöhen.
- Vermeiden Sie es das Gerät in kurzen Intervallen ein- und auszuschalten. Dadurch reduziert sich die Lebensdauer des Geräts erheblich.
- Nehmen Sie das Gerät niemals gleich in Betrieb, nachdem es starken Temperaturschwankungen ausgesetzt wurde. Das dabei entstehende Kondenswasser kann unter Umständen das Gerät zerstören. Lassen Sie das Gerät ausgeschaltet auf Zimmertemperatur kommen. Warten Sie bis das Kondenswasser verdunstet ist.
- Benutzen Sie die Originalverpackung, um das Gerät bei Transport und Lagerung optimal vor Erschütterungen, Staub und Feuchtigkeit zu schützen.
- Wenn am Gerät ein Etikett mit Seriennummer angebracht ist, darf dieses nicht entfernt werden, da ansonsten der Gewährleistungsanspruch erlischt.

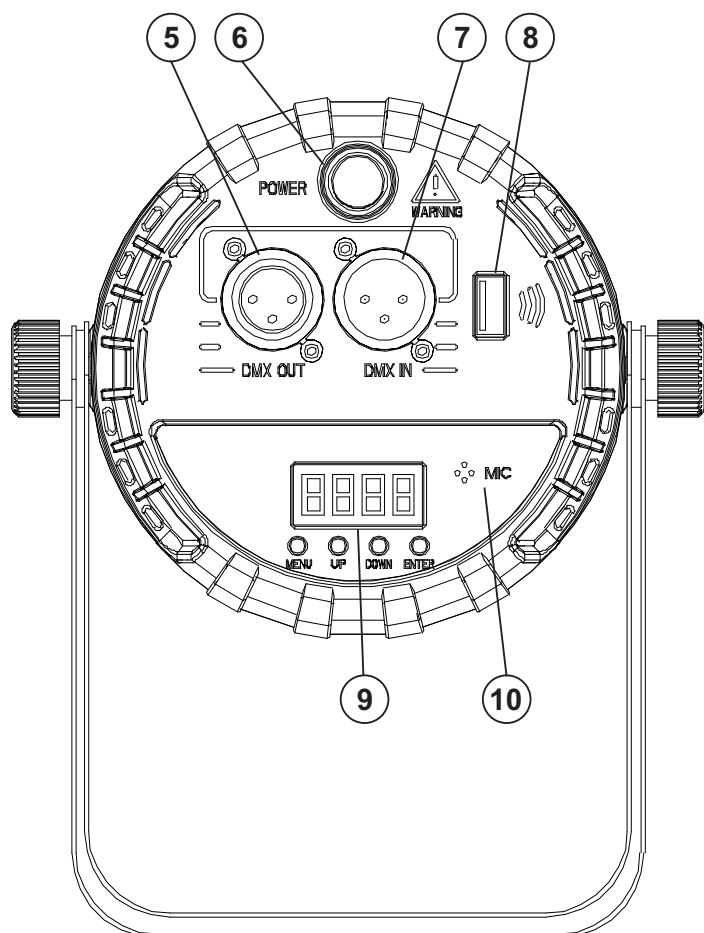
Batteriehinweise

- Schließen Sie die Batterien nie kurz, werfen Sie sie nie ins Feuer und versuchen Sie auch nicht, sie wieder aufzuladen (Explosionsgefahr!).
- Entfernen Sie die Batterien bei längerem Nichtgebrauch.
- Ausgelaufene Batterien können bei Berührung Hautverätzungen verursachen. Benutzen Sie in solchen Fällen geeignete Schutzhandschuhe.

ANSCHLÜSSE UND BEDIENELEMENTE



- (1) Feststellschraube
- (2) Montagebügel
- (3) Infrarotsensor für die Fernbedienung
- (4) Linse/LED



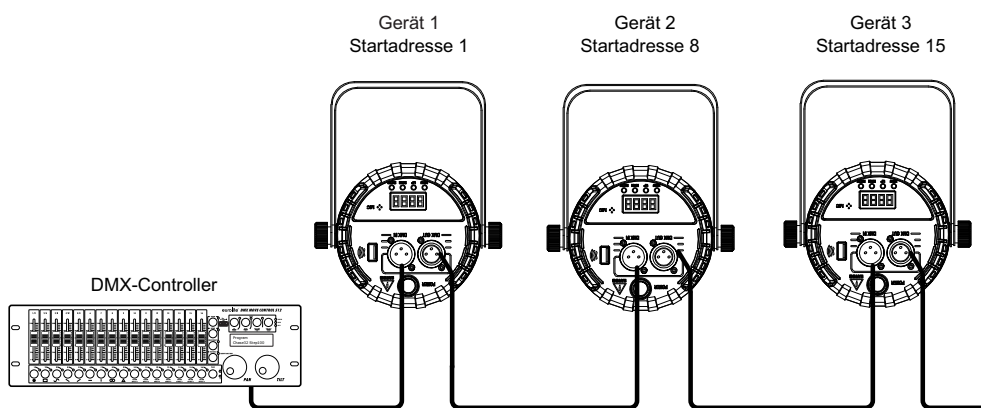
- (5) DMX-Ausgang
- (6) Netzanschluss
- (7) DMX-Eingang
- (8) USB-Anschluss für QuickDMX-Empfänger
- (9) LED-Display mit Bedientasten
- (10) Mikrofon

INBETRIEBNAHME

Montage

Das Gerät lässt sich durch Ausklappen der Bügel auf dem Boden aufstellen oder über einen der Bügel an der Wand oder Decke montieren. Achten Sie darauf, dass Sie Schrauben und Dübel entsprechend der Wand-/Deckenbeschaffenheit und mit ausreichender Tragfähigkeit verwenden. Befestigen Sie das Gerät so, dass es nicht herunterfallen kann. Zum Ausrichten des Geräts lösen Sie die Feststellschrauben am Bügel, stellen die gewünschte Neigung ein und ziehen die Schrauben wieder fest an.

DMX512-Ansteuerung



Für die Ansteuerung des Geräts per DMX512 ist eine Datenverbindung notwendig. Das Gerät verfügt dazu über 3-polige XLR-Anschlüsse.

- 1 Verbinden Sie den Ausgang Ihres Controllers mit dem DMX-Eingang DMX IN des Geräts über ein DMX-Kabel.
- 2 Verbinden Sie den DMX-Ausgang DMX OUT des Geräts mit dem DMX-Eingang des nächsten Geräts in der Kette. Verbinden Sie immer einen Ausgang mit dem Eingang des nächsten Geräts bis alle Geräte angeschlossen sind.
- 3 Am letzten Gerät muss die DMX-Leitung durch einen Abschlusswiderstand abgeschlossen werden. Dazu wird ein XLR-Stecker in den DMX-Ausgang am letzten Gerät gesteckt, bei dem zwischen Signal (-) und Signal (+) ein 120- Ω -Widerstand eingelötet ist.
- 4 Ab einer Kabellänge von 300 m oder nach 32 angeschlossenen DMX-Geräten sollte das Signal mit Hilfe eines DMX-Aufholverstärkers verstärkt werden, um eine fehlerfreie Datenübertragung zu gewährleisten.

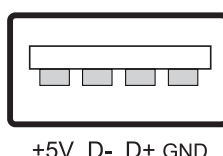
Belegung der XLR-Verbindung:



Drahtlose DMX-Übertragung mit QuickDMX

Das Gerät verfügt über einen weiteren DMX-Eingang für einen QuickDMX-Empfänger (separat erhältliches Zubehör). CRMX- und WDMX-Empfänger sind kompatibel und können ebenfalls verwendet werden. Über den Anschluss lässt sich ein DMX-Steuersignal drahtlos auf das Gerät übertragen, wodurch die aufwändige Verkabelung zum DMX-Lichtsteuergerät entfällt. Der Anschluss ist als USB-Buchse ausgeführt, die die benötigte Betriebsspannung von 5 V für den Empfänger zur Verfügung stellt.

Belegung der USB-Buchse:



BEDIENUNG

Nach dem Einschalten ist das Gerät betriebsbereit. Das Display zeigt die zuletzt eingestellte Betriebsart. Nehmen Sie nun die notwendigen Menüeinstellungen für die jeweilige Betriebsart mit den Bedientasten vor. Auch wenn Sie das Gerät ausschalten, bleiben alle Einstellungen gespeichert.

Menüstruktur

Die Wahl der Betriebsart erfolgt über das Display und die Bedientasten **MENU**, **UP**, **DOWN** und **ENTER**. Drücken Sie die Taste **MENU** so oft, bis das Display die gewünschte Betriebsart anzeigt. Verändern Sie einzustellende Werte oder Optionen mit den Tasten **UP** bzw. **DOWN**. Für Betriebsarten mit einstellbarer Geschwindigkeit drücken Sie zusätzlich die Taste **ENTER**, um diese Option anzuzeigen. Details zu den einzelnen Menüpunkten aus der Tabelle finden Sie im Anschluss.

Hinweis: Das Display schaltet sich nach ca. 10 Sekunden ohne Tastenbetätigung automatisch ab. Drücken Sie eine beliebige Taste, um es wieder einzuschalten.

Modus	Anzeige		Funktion
DMX-Betrieb	Addr	Auswählen des DMX - Kanal - Modus Einstellen der DMX - Startadresse	
		7CH	d 001 - d 506 7 - Kanal DMX Modus
		5CH	d 001 - d 508 5 - Kanal DMX Modus
		4CH	d 001 - d 509 4 - Kanal DMX Modus
		3CH	d 001 - d 510 3 - Kanal DMX Modus
		2CH	d 001 - d 511 2 - Kanal DMX Modus
Farbvoreinstellungen *	Stat	S01 – S16	(Master - Modus)
Automatikbetrieb	Auto	Au-1 – Au-2	2 interne Programme; (Master - Modus)
Musikgesteuerter-Betrieb	Soun	So-1 – So-2	2 interne Programme; (Master - Modus)
Geschwindigkeit	SPEE	Sp-1 – Sp-9	Gewünschte Geschwindigkeit einstellen (zunehmend)
Farbintensität / Strobe	Colo	r0 – 255	Rot (0 – 100 %)
		g0 – 255	Grün (0 – 100 %)
		b0 – 255	Blau (0 – 100 %)
		SO – 255	Strobe, zunehmend (0 – 20 Hz)
Helligkeit	diMM	dl-1 – dl-9	Helligkeitseinstellung für Programme im Automatikbetrieb, im Musikgesteuerten-Betrieb und bei den Farbvoreinstellungen
Dunkelschaltung	SILE	OFF	Programm läuft bei Musikpausen oder fehlendem Bassschlag weiter
		ON	Programm bleibt stehen / LEDs gehen aus
Master/Slave-Modus	Slav	Slav	Slave-Modus

(*) Farbvoreinstellungen

S 01	Rot
S 02	Grün
S 03	Blau
S 04	Gelb
S 05	Magenta
S 06	Cyan
S 07	Dunkelorange
S 08	Grüngelb
S 09	Lachs
S 10	Türkis
S 11	Hellgrün
S 12	Orange
S 13	Lavendel
S 14	Hellblau
S 15	Dunkelblau
S 16	Pink

STANDALONE-BETRIEB

Statische Farben

Im Farbmodus **Farbvoreinstellungen** strahlt das Gerät konstant in einer von 16 vorgegebenen Farben. Drücken Sie die Taste **MENU** so oft, bis das Display die Betriebsart **Stat** anzeigt. Wählen Sie die gewünschte Farbe von S01 – S16 (siehe Grafik) mit den Tasten **UP** bzw. **DOWN** aus. Bestätigen Sie mit der Taste **ENTER**.

Automatikbetrieb

In diesem Modus spielt das Gerät 2 verschiedene Effektprogramme automatisch ab. Drücken Sie die Taste **MENU** so oft, bis das Display die Betriebsart **Auto** anzeigt. Wählen Sie das gewünschte Programm (Au-1 – Au-2) mit den Tasten **UP** bzw. **DOWN** aus. Bestätigen Sie mit der Taste **ENTER**.

Musikgesteuerter-Betrieb

In diesem Modus spielt das Gerät 2 verschiedene Effektprogramme automatisch ab. Dabei wechselt das Gerät die Farbe im Rhythmus der Musik (bei deutlichem Bassschlag). Drücken Sie die Taste **MENU** so oft, bis das Display die Betriebsart **Soun** anzeigt. Wählen Sie das gewünschte Programm (So-1 – So-2) mit den Tasten **UP** bzw. **DOWN** aus. Bestätigen Sie mit der Taste **ENTER**.

Geschwindigkeit

In diesem Modus können Sie die gewünschte Geschwindigkeit der Programme im Automatikbetrieb und im Musikgesteuerten-Betrieb einstellen. Drücken Sie die Taste **MENU** so oft, bis das Display die Betriebsart **SPEE** anzeigt. Wählen Sie die gewünschte Geschwindigkeit (Sp-1 – Sp-9) mit den Tasten **UP** bzw. **DOWN** aus. Bestätigen Sie mit der Taste **ENTER**.

Individuelle Farbeinstellung

Dieser Modus bietet die Möglichkeit, eine Mischfarbe durch die Intensitätseinstellung der Kanäle Rot, Grün und Blau zu erzeugen. Das Gerät strahlt konstant mit dieser Farbeinstellung. Drücken Sie die Taste **MENU** so oft, bis das Display die Betriebsart **Colo** anzeigt. Bestätigen Sie mit der Taste **ENTER**.

Sie können nun den gewünschten Intensitätswert für die Grundfarben einstellen: Rot (r0 – 255), Grün (g0 – 255) und Blau (b0 – 255). Bestätigen Sie jeweils mit der Taste **ENTER**.

Strobe-Effekt

Zusätzlich können Sie unter der Betriebsart **Colo** die gewünschte Blitzgeschwindigkeit einstellen. Drücken Sie die Taste **MENU** so oft, bis das Display die Betriebsart **Colo** anzeigt. Bestätigen Sie mit der Taste **ENTER**. Unter diesem Menüpunkt können Sie die Blitzgeschwindigkeit mit den Tasten **UP** bzw. **DOWN** einstellen (S0 = langsam, S255 = schnell). Bestätigen Sie die Geschwindigkeitsauswahl mit der Taste **ENTER**.

Helligkeit

In diesem Modus können Sie die gewünschte Helligkeitseinstellung für Programme im Automatikbetrieb, im Musikgesteuerten-Betrieb und bei den Farbvoreinstellungen einstellen. Drücken Sie die Taste **MENU** so oft, bis das Display die Betriebsart **diMM** anzeigt. Wählen Sie die gewünschte Helligkeit (dl-1 – dl-9) mit den Tasten **UP** bzw. **DOWN** aus. Bestätigen Sie mit der Taste **ENTER**.

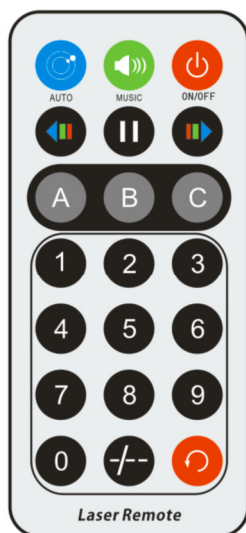
MASTER/SLAVE-BETRIEB

Es lassen sich mehrere Geräte zusammenschalten (max. 32). Das Hauptgerät (Master) kann dann alle Nebengeräte (Slave) synchron steuern ohne die Notwendigkeit eines DMX-Controllers. Die Geräte müssen auf die jeweilige Betriebsart eingestellt werden.

- 1 Konfigurieren Sie zuerst alle Slave-Geräte vor dem Anschluss an das Master-Gerät. Drücken Sie dazu die Taste **MENU** so oft, bis das Display **SLAV** anzeigt. Bestätigen Sie mit der Taste **ENTER**.
- 2 Verbinden Sie den DMX-Ausgang des Master-Geräts mit dem DMX-Eingang des ersten Slave-Geräts. Verbinden Sie dann den DMX-Ausgang des ersten Slave-Geräts mit dem DMX-Eingang des zweiten Slave-Geräts usw., bis alle Geräte in einer Kette angeschlossen sind. Das Master-Gerät muss das erste Gerät in der Kette sein. Der DMX-Eingang darf nicht an einen DMX-Controller angeschlossen sein.
- 3 Wählen Sie am Master-Gerät die gewünschte Betriebsart (siehe **Master-Modus** unter *Menüstruktur*). Die zusammenschalteten Geräte arbeiten nun synchron.

FERNBEDIENUNG

Mit der Fernbedienung lassen sich die integrierten Showprogramme im Automatikbetrieb oder im musikgesteuerten Betrieb anwählen sowie der Farbmodus mit vorgegebenen Farben. Die Fernbedienung funktioniert nur im Standalone-Betrieb, sie kann nicht im DMX- oder Slave-Betrieb verwendet werden. Durch mehrfaches Drücken der Tasten wird zwischen den Programmen umgeschaltet. Das Display zeigt die aktuelle Einstellung an. Halten Sie beim Betätigen einer Taste die Fernbedienung immer in Richtung des Sensors auf der Gerätevorderseite. Zwischen Fernbedienung und Sensor muss Sichtverbindung bestehen.

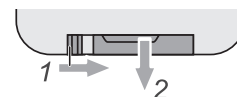


Taste	Funktion
	An/aus
	Automatikbetrieb – Autoprogramme Au-1, Au-2
	Musiksteuerung – Musikgesteuerte Programme SO-1, SO-2
	- Geschwindigkeit der Autoprogramme verringern - Helligkeit verringern - Rot, Grün und Blau
	- Geschwindigkeit der Autoprogramme erhöhen - Helligkeit erhöhen - Rot, Grün und Blau
	Pause an/aus
	Rot
	Grün
	Blau
	Umschaltung zwischen "schalten durch Autoprogramme" und "Geschwindigkeitseinstellung der Autoprogramme"
	Farbvoreinstellungen *

Batterie

Die Fernbedienung wird mit eingesetzter Batterie geliefert. Damit die Batterie während der Lagerung nicht entladen werden kann, befindet sich eine Isolierfolie zwischen der Batterie und den Batteriekontakten. Ziehen Sie vor dem ersten Betrieb die Folie auf der Rückseite der Fernbedienung aus dem Batteriehalter heraus. Anderenfalls ist die Fernbedienung nicht funktionstüchtig.

Lässt die Reichweite der Fernbedienung nach ist die Batterie verbraucht und muss ausgewechselt werden. Drücken Sie dazu auf der Rückseite der Fernbedienung den kleinen Riegel mit der Kerbe nach rechts und ziehen Sie gleichzeitig den Batteriehalter heraus. Für den Betrieb der Fernbedienung wird eine 3-V-Knopfzelle Typ CR 2025 benötigt. Achten Sie beim Einsetzen darauf, dass der Pluspol der Knopfzelle im Halter nach oben zeigt.



* Farbvoreinstellungen:

0	Cyan	Rot=000 / Grün=255 / Blau=100
--	Warmweiß	Rot=255 / Grün=255 / Blau=120
1	Rot	Rot=255 / Grün=000 / Blau=000
2	Grün	Rot=000 / Grün=255 / Blau=000
3	Hellblau	Rot=000 / Grün=255 / Blau=255
4	Orange	Rot=255 / Grün=122 / Blau=000
5	Blau	Rot=000 / Grün=000 / Blau=255
6	Weiß	Rot=255 / Grün=255 / Blau=255
7	Lavendel	Rot=122 / Grün=000 / Blau=255
8	Pink	Rot=255 / Grün=000 / Blau=122
9	Gelb	Rot=255 / Grün=255 / Blau=000

DMX-BETRIEB

Anzahl der DMX-Kanäle und DMX-Startadresse einstellen

Für den Betrieb über einen Controller mit DMX512-Protokoll verfügt das Gerät über 7 Steuerkanäle. Es kann aber auch in einen Modus mit 2, 3, 4 oder 5 Kanälen umgeschaltet werden, wenn andere Funktionen benötigt werden. Damit das Gerät vom Controller angesteuert werden kann, muss außerdem die DMX-Startadresse eingestellt werden. Die Startadresse ist abhängig von Ihrem DMX-Controller. Lesen Sie hierzu die Dokumentation des Geräts.

- 1 Drücken Sie die Taste **MENU** so oft, bis das Display die Betriebsart **Addr** anzeigt. Bestätigen Sie mit der Taste **ENTER**.
- 2 Das Display zeigt **2 CH** (2 DMX-Kanäle), **3 CH** (3 DMX-Kanäle), **4 CH** (4 DMX-Kanäle), **5 CH** (5 DMX-Kanäle) oder **7 CH** (7 DMX-Kanäle) an. Wählen Sie mit den Tasten **UP** und **DOWN** den gewünschten DMX-Kanal-Modus. Bestätigen Sie mit der Taste **ENTER**.
- 3 Das Menü für die DMX-Startadresse **d** wird aufgerufen. Stellen Sie die Adresse mit den Tasten **UP** und **DOWN** ein. Bestätigen Sie mit der Taste **ENTER**.
- 4 Beim Empfang von DMX-Steuersignalen blinkt ein Punkt im Display. Fehlen die Steuersignale, blinkt der Punkt nicht.

Hinweis: Bitte vergewissern Sie sich, dass sich die Steuerkanäle nicht mit anderen Geräten überlappen, damit das Gerät korrekt und unabhängig von anderen Geräten in der DMX-Verbindung funktioniert. Werden mehrere Geräte auf dieselbe Adresse definiert, arbeiten sie synchron.

Funktionen 2-Kanal-Betrieb

Kanal	Wert	Funktion
1 Master Dimmer	000 – 255	Zunehmende Helligkeit 0 – 100 %
2 Farbvoreinstellungen	000 - 009	Keine Funktion
	010 - 019	Rot
	020 - 029	Grün
	030 - 039	Blau
	040 - 049	Gelb
	050 - 059	Magenta
	060 - 069	Cyan
	070 - 079	Dunkelorange
	080 - 089	Grüngelb
	090 - 099	Lachs
	100 - 109	Türkis
	110 - 119	Hellgrün
	120 - 129	Orange
	130 - 139	Lavendel
	140 - 149	Hellblau
150 - 159	Dunkelblau	
160 - 255	Pink	

Funktionen 3-Kanal-Betrieb

Kanal	Wert	Funktion
1	000 – 255	Intensität Rot (0 – 100%)
2	000 – 255	Intensität Grün (0 – 100%)
3	000 – 255	Intensität Blau (0 – 100%)

Funktionen 4-Kanal-Betrieb

Kanal	Wert	Funktion
1 Master Dimmer	000 – 255	Zunehmende Helligkeit 0 – 100 %
2 Strobe	000 - 009	Keine Funktion
	010 - 255	Strobe mit zunehmender Geschwindigkeit
2 Farbvoreinstellungen	000 - 009	Keine Funktion
	010 - 019	Rot
	020 - 029	Grün
	030 - 039	Blau
	040 - 049	Gelb
	050 - 059	Magenta
	060 - 069	Cyan
	070 - 079	Dunkelorange
	080 - 089	Grüngelb
	090 - 099	Lachs
	100 - 109	Türkis
	110 - 119	Hellgrün
	120 - 129	Orange
	130 - 139	Lavendel
	140 - 149	Hellblau
150 - 159	Dunkelblau	
160 - 255	Pink	
4 Interne Programme	000 - 009	Keine Funktion
	010 - 069	Farbüberblendung mit zunehmender Geschwindigkeit
	070 - 129	Farbwechsel mit zunehmender Geschwindigkeit
	130 - 189	Musikgesteuerte Farbüberblendung mit zunehmender Geschwindigkeit
	190 - 255	Musikgesteuerter Farbwechsel mit zunehmender Geschwindigkeit

Funktionen 5-Kanal-Betrieb (Vorgabewert)

Kanal	Wert	Funktion
1	000 – 255	Intensität Rot (0 – 100%)
2	000 – 255	Intensität Grün (0 – 100%)
3	000 – 255	Intensität Blau (0 – 100%)
4 Dimmer	000 – 255	Zunehmende Helligkeit 0 – 100 %
5	000 – 000	Keine Funktion
	001 – 005	Musikgesteuert (7 Farben)
	006 – 010	Keine Funktion
	011 – 255	Strobe (zunehmend)

Funktionen 7-Kanal-Betrieb

Kanal	Wert	Funktion
1 Master Dimmer	000 – 255	Zunehmende Helligkeit 0 – 100 %
2 Strobe	000 - 009	Keine Funktion
	010 - 255	Strobe mit zunehmender Geschwindigkeit
3	000 – 255	Intensität Rot (0 – 100%)
4	000 – 255	Intensität Grün (0 – 100%)
5	000 – 255	Intensität Blau (0 – 100%)
6 Farbvoreinstellungen	000 - 009	Keine Funktion
	010 - 019	Rot
	020 - 029	Grün
	030 - 039	Blau
	040 - 049	Gelb
	050 - 059	Magenta
	060 - 069	Cyan
	070 - 079	Dunkelorange
	080 - 089	Grüngelb
	090 - 099	Lachs
	100 - 109	Türkis
	110 - 119	Hellgrün
	120 - 129	Orange
	130 - 139	Lavendel
	140 - 149	Hellblau
150 - 159	Dunkelblau	
160 - 255	Pink	
7 Interne Programme	000 - 009	Keine Funktion
	010 - 069	Farbüberblendung mit zunehmender Geschwindigkeit
	070 - 129	Farbwechsel mit zunehmender Geschwindigkeit
	130 - 189	Musikgesteuerte Farbüberblendung mit zunehmender Geschwindigkeit
	190 - 255	Musikgesteuerter Farbwechsel mit zunehmender Geschwindigkeit

REINIGUNG UND WARTUNG

Das Produkt ist bis auf eine gelegentliche Reinigung für Sie wartungsfrei. Zur Reinigung können Sie ein fusselfreies, angefeuchtetes Tuch verwenden. Trennen Sie das Produkt vor jeder Reinigung von der Stromversorgung. Überlassen Sie Reparaturen einem Fachmann. Die verwendeten LEDs sind fest verbaut und können nicht ausgetauscht werden.

UMWELTSCHUTZ

Informationen zur Entsorgung



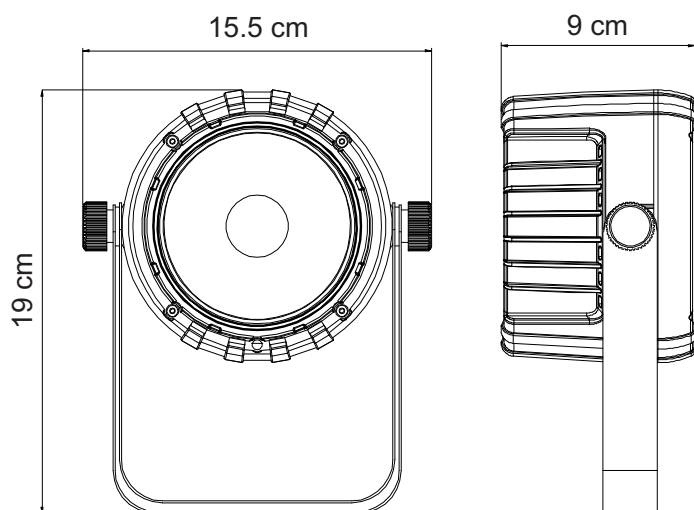
Bitte übergeben Sie das Gerät bzw. die Geräte am Ende der Nutzungsdauer zur umweltgerechten Entsorgung einem örtlichen Recyclingbetrieb. Geräte, die mit diesem Symbol gekennzeichnet sind, dürfen nicht im Hausmüll entsorgt werden. Für weitere Informationen wenden Sie sich bitte an Ihren Händler oder die zuständige örtliche Behörde. Entnehmen Sie evtl. eingelegte Batterien und entsorgen Sie diese getrennt vom Produkt.



Als Endverbraucher sind Sie durch die Batterieverordnung gesetzlich zur Rückgabe aller gebrauchten Batterien und Akkus verpflichtet. Die Entsorgung über den Hausmüll ist verboten. Verbrauchte Batterien können Sie unentgeltlich bei den Sammelstellen Ihrer Gemeinde und überall, wo Batterien verkauft werden, abgeben. Mit der Verwertung von Altgeräten und der ordnungsgemäßen Entsorgung von Batterien und Akkus leisten Sie einen wichtigen Beitrag zum Schutz unserer Umwelt.

TECHNISCHE DATEN

Spannungsversorgung:	100-240 V AC, 50/60 Hz
Gesamtanschlusswert:	17,5 W
Schutzart:	IP20
Schutzklasse:	SK II
Stromanschluss:	Festes Stromanschlusskabel mit Eurostecker
Lampenart:	LED-Lampe
LED:	1 x 15 W COB (Chip-on-board) R/G/B (homogene Farbmischung)
DMX-Kanäle:	2; 3; 4; 5; 7
DMX-Eingang:	1 x 3-pol XLR (M) Einbauversion
	1 x USB, Typ A
DMX-Ausgang:	1 x 3-pol XLR (W) Einbauversion
Kühlung:	1 x Lüfter
Ansteuerung:	IR-Fernbedienung (mitgeliefert); Stand-alone; Master/Slave Funktion; QuickDMX über USB (optional); W-DMX by Wireless Solution über USB (optional); CRMX by LumenRadio über USB (optional); DMX; Musiksteuerung über Mikrofon; Light Captain; Light 'J
Abstrahlwinkel (1/2 Peak):	33°
Abstrahlwinkel (1/10 Peak):	69°
Gehäusefarbe:	Schwarz
Aufnahmesystem:	Doppelbügel
Displaytyp:	4 stelliges 7-Segment-LED Display
Maße:	Tiefe: 9 cm
	Breite: 15,5 cm
	Höhe: 19 cm
Gewicht:	550 g
Fernbedienung	
Batterie:	1 x Knopfzelle 3,0 V CR2025 Lithium-Mangan (mitgeliefert)



Zubehör

EUROLITE IR-16 Fernbedienung	Best.-Nr. 51918203
EUROLITE TPC-10 Klammer, silber	Best.-Nr. 59006856
EUROLITE Sicherungsseil UNV-5 3x600mm bis 5kg silber	Best.-Nr. 58010372
EUROLITE DMX Kabel XLR 3pol 3m schwarz	Best.-Nr. 3022785H
PSSO DMX Kabel XLR 3pol 3m schwarz Neutrik	Best.-Nr. 30227810
SOMMER CABLE DMX Kabel XLR 3pol 3m schwarz Hicon	Best.-Nr. 30307457
SOMMER CABLE DMX Kabel XLR 3pol 3m schwarz Neutrik	Best.-Nr. 3030746Z
EUROLITE QuickDMX USB Funksender/Empfänger	Best.-Nr. 70064704
FUTURELIGHT WDR USB Drahtlos-DMX-Empfänger	Best.-Nr. 51834034

Technische Änderungen ohne vorherige Ankündigung und Irrtum vorbehalten. © 29.06.2022

CONTENTS

INTRODUCTION	19
Product description	19
Product features.....	19
Package contents	19
IMPORTANT SAFETY INSTRUCTIONS	20
OPERATING ELEMENTS AND CONNECTIONS	22
SETUP	23
Placing the unit	23
DMX512 control	23
OPERATION.....	24
STAND-ALONE OPERATION	26
Static colors	26
Automatic mode.....	26
Sound controlled mode.....	26
Speed.....	26
Individual color mix	26
Strobe effect.....	26
Brightness	26
MASTER/SLAVE OPERATION	26
REMOTE CONTROL.....	27
DMX OPERATION	28
Functions in 2-channel mode.....	28
Functions in 3-channel mode.....	28
Functions in 4-channel mode.....	29
Functions in 5-channel mode (Default).....	29
Functions in 7-channel mode.....	30
PROTECTING THE ENVIRONMENT	30
TECHNICAL SPECIFICATIONS.....	31
Accessories.....	31

D00140652.docx, version 1.0, publ. 29/06/2022

For product updates, documentation, software and support please visit www.eurolite.de. You can find the latest version of this user manual in the product's download section.

© 2022 Eurolite. All rights reserved.

No part of this document may be reproduced in any form without the written permission of the copyright owner.

The contents of this document are subject to revision without notice due to continued progress in methodology, design, and manufacturing. Eurolite shall have no liability for any error or damage of any kind resulting from the use of this document.

All trademarks mentioned herein are the property of their respective owners.


INTRODUCTION

Experience Eurolite.

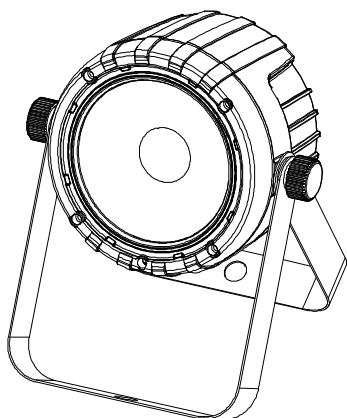
Product videos, suitable accessories, firmware and software updates, documentation and the latest news about the brand. You will find this and much more on our website. You are also welcome to visit our YouTube channel and find us on Facebook.



www.eurolite.de

 www.youtube.com/eurolitevideo

 www.facebook.com/Eurolitefans



Welcome to Eurolite! Thank you for choosing one of our products. Eurolite is your connection to the world of show with an unparalleled variety of products, both for professionals and beginners.

If you follow the instructions given in this manual, we are sure that you will enjoy this product for a long period of time. This user manual will show you how to install, set up and operate your new Eurolite product.

Users of this product are recommended to carefully read all warnings in order to protect yourself and others from damage. Please keep this manual for future needs and pass it on to further owners.

Product description

Let's start the party! Only 0.5 kg light and easily portable with one finger - the LED PARTY Spot COB is one of the smallest and lightest entertainers among the PAR spots!

Equipped with one 15 W COB LED in red, green and blue, it shows an amazing performance and is excitingly versatile. It can be controlled via DMX or operated in standalone mode. Color change, dimmer and strobe are adjustable - and of course, there's also a sound control mode.

The LED PARTY Spot COB is perfectly suited for home use - for parties at home as well as for kids' rooms.

Product features

- Built-in color change programs, stepless color blend via DMX, dimmer and strobe effect
- Direct color selection for 16 preset colors
- Manual setting of mixed colors
- Adds fun to your party rooms
- 1 powerful LED 15 W COB (chip-on-board) R/G/B (homogenous color mix)
- Can be operated in 2; 3; 4; 5; 7 CH mode
- The device is cooled by cooling fan
- Controlling by IR remote control (provided); stand-alone; Master/slave function; QuickDMX via USB (optional); W-DMX by wireless solution via USB (optional); CRMX by LumenRadio via USB (optional); DMX; Sound to light via Microphone
- Preprogrammed in Light Captain; Light'J
- Flicker-free projection
- With a beam angle of 33°
- With double bracket
- 4 digits 7-segment LED display for easy controlling
- For application areas such as: Party rooms

Package contents

- Spotlight with brackets
- IR remote control
- These instructions

IMPORTANT SAFETY INSTRUCTIONS

WARNING!



Please read the safety warnings carefully and only use the product as described in this manual to avoid accidental injury or damage.

Intended use

- This device is a spotlight for creating decorative lighting effects. It is only suitable for decoration and not for household lighting. The product is fitted with LEDs that consume little power, have an extremely long service life and develop little heat. The product is designed for private use and is not intended for commercial use.
- Only use the device according to the instructions given herein. Damages due to failure to follow these operating instructions will void the warranty! We do not assume any liability for any resulting damage.
- We do not assume any liability for material and personal damage caused by improper use or non-compliance with the safety instructions. In such cases, the warranty will be null and void.
- Unauthorized rebuilds or modifications of the device are not permitted for reasons of safety and render the warranty invalid.

Danger due to electricity

- The device is suitable for indoor use only. Do not use it outdoors. Never expose it to rain or moisture. Do not store it in rooms exposed to moisture.
- To reduce the risk of electric shock, do not open any part of the device. There are no serviceable parts inside the device.
- Only connect the device to a properly installed mains outlet. The outlet must be protected by residual current breaker (RCD). The voltage and frequency must exactly be the same as stated on the device. If the mains cable is equipped with an earthing contact, then it must be connected to an outlet with a protective ground. Never deactivate the protective ground of a mains cable. Failure to do so could possibly injure the user.
- The mains outlet must be easily accessible so that you can unplug the device quickly if need be.
- Never touch the mains plug with wet or damp hands. There is the risk of potentially fatal electric shock.
- The mains cable must not be bent or squeezed. Keep it away from hot surfaces or sharp edges.
- Never pull the mains cable to disconnect the mains plug from the mains outlet, always seize the plug.
- Unplug the device during lightning storms, when unused for long periods of time or before cleaning.
- Do not expose the device to any high temperatures, direct sunlight, dripping or splashing water, strong vibrations or heavy mechanical stress. The recommended temperature range is -5 to +45 °C.
- Do not place any objects filled with liquids on the device.
- Do not place any open sources of fire, such as burning candles, on or directly next to the device.
- Make sure that objects cannot fall into the device, in particular metal parts.
- Only have repairs to the device or its mains cable carried out by qualified service personnel. Repairs are required when the device or the mains cable is visibly damaged, liquid has been spilled or objects have fallen into the device; when the device has been exposed to rain or moisture, has been dropped or malfunctions occur.
- Cleaning of the device is limited to the surface. Make sure that moisture does not come into contact with any areas of the terminal connections or mains voltage control parts. Only wipe off the product with a soft lint-free and moistened cloth. Never use solvents or aggressive detergents.

Danger to children and people with restricted abilities

- This product is not a toy. Keep it out of the reach of children and pets. Do not leave packaging material lying around carelessly. Never leave this device running unattended.
- This device may be used only by persons with sufficient physical, sensorial, and intellectual abilities and having corresponding knowledge and experience. Other persons may use this device only if they are supervised or instructed by a person who is responsible for their safety.

Warning – risk of burns and injuries

- Do not use the device near highly flammable materials. Always place the device at a location where sufficient air circulation is ensured. Leave 50 cm of free space around the device. Never cover the air vents of the housing.
- Do not look directly at the light source. Persons with light-sensitive epilepsy may suffer from epileptic seizures or fall unconscious.
- Make sure that the product is set up or installed safely and expertly and prevented from falling down. For commercial use the country-specific accident prevention regulations of the government safety organization for electrical facilities must be complied with at all times.

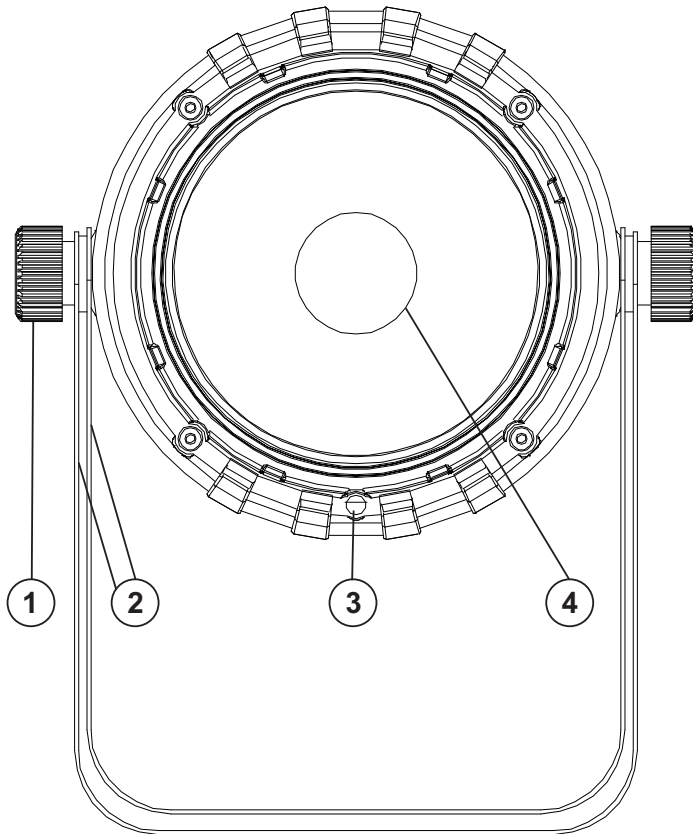
Caution – material damage

- This device must not be connected to the mains voltage by means of a dimmer.
- Lighting effects are not designed for permanent operation. Consistent operation breaks will ensure that the device will serve you for a long time without defects.
- Never switch the device on and off in short intervals. This will considerably reduce the service life of the device.
- If the device has been exposed to drastic temperature fluctuation, do not switch it on immediately. The resulting condensation may destroy the device. Allow the device to reach room temperature before connecting it. Wait until the condensation has evaporated.
- Please use the original packaging to protect the device against vibration, dust and moisture during transportation or storage.
- If a serial number label is affixed to the device, do not remove the label as this would make the warranty void.

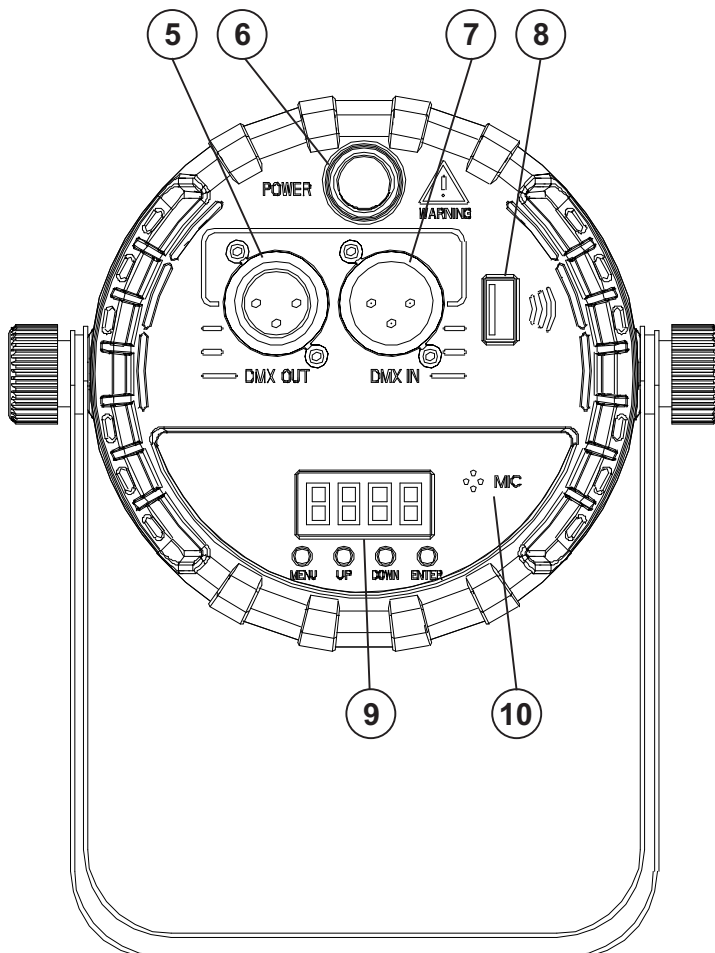
About batteries

- Do not try to short-circuit, recharge, disassemble or heat batteries (danger of explosion!).
- Remove the batteries if the device is not used for a longer period of time.
- Damaged/leaking batteries may cause harm to your skin—use safety gloves.

OPERATING ELEMENTS AND CONNECTIONS



- (1) Fixation screw
- (2) Mounting brackets
- (3) Infrared sensor for the remote control
- (4) Lens/LED



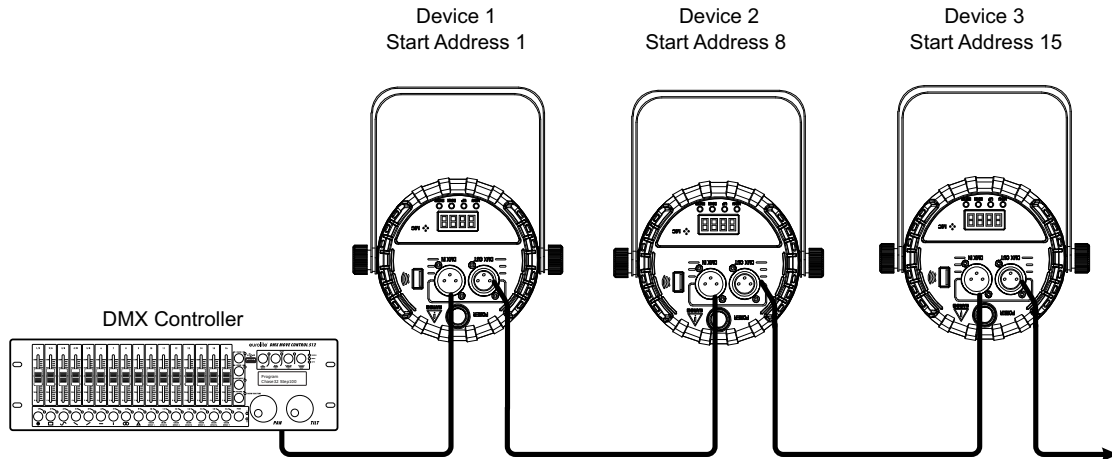
- (5) DMX output
- (6) Power in
- (7) DMX input
- (8) USB port for QuickDMX receiver
- (9) LED display with operating buttons
- (10) Microphone

SETUP

Placing the unit

The device may be placed on the floor by unfolding the brackets or mounted to the wall or ceiling via one of the brackets. Always choose screws and plugs which are suitable for use in your wall/ceiling and have enough holding power. Fasten the device in such way that it will not fall down. To align the device, release the fixation screws at the mounting bracket, adjust the desired inclination angle and tighten the fixation screws.

DMX512 control



A DMX512 data link is required in order to control the device via DMX. The device provides 3-pin XLR connectors for DMX connection.

- 1 Connect the output of your DMX controller to the DMX input DMX IN of the light set with a DMX cable.
- 2 Connect the DMX output DMX OUT of the light set to the DMX input of the next unit in the chain. Always connect one output to the input of the next unit until all units are connected.
- 3 At the last unit, the DMX cable has to be terminated. Plug the terminator with a 120 Ω resistor between Signal (-) and Signal (+) in the DMX output of the last unit.
- 4 If the cable length exceeds 300 m or the number of DMX devices is greater than 32, it is recommended to insert a DMX level amplifier to ensure proper data transmission.

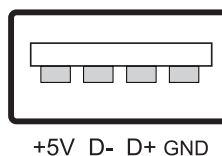
XLR connection:



Wireless DMX transmission with QuickDMX

The device features an alternative DMX input for a QuickDMX receiver (sold separately). CRMX and WDMX receivers are compatible and can also be used. The connector allows a DMX control signal to be transmitted wirelessly to the device, eliminating the need for complex wiring to the DMX controller. The connector is designed as a USB port which provides the required 5 V operating voltage for the receiver.

Occupation of the USB port:



OPERATION

After switching on, the device is ready for operation. The display indicates the last operating mode. The operating modes can be selected by means of the display and the control buttons. All settings remain stored even if the device is switching off.

Menu structure

The operating mode is set via the display and the buttons **MENU**, **UP**, **DOWN** and **ENTER**. Press the **MENU** button so many times until the desired operating mode is indicated in the display. Change the values to be set or options with the **UP** or **DOWN** buttons. For modes with adjustable speed, press **ENTER** to display this option. Details of the individual menu items from the table can be found below.

Note: The display switches off automatically after about 10 seconds without any button being pushed. Push any button to reactivate it.

Mode	Display		Function
DMX-mode	Addr	Setting DMX channel mode DMX address setting	
		7CH	d 001 - d 506 7 - Channel DMX Mode
		5CH	d 001 - d 508 5 - Channel DMX Mode
		4CH	d 001 - d 509 4 - Channel DMX Mode
		3CH	d 001 - d 510 3 - Channel DMX Mode
2CH	d 001 - d 511 2 - Channel DMX Mode		
Color presets *	Stat	S01 – S16	(Master - Mode)
Automatic mode	Auto	Au-1 – Au-2	2 internal programs; (Master - Mode)
Sound controlled mode	Soun	So-1 – So-2	2 internal programs; (Master - Mode)
Program speed	SPEE	Sp-1 – Sp-9	Select the desired speed; (increasing)
Color intensity / Strobe	Colo	r0 – 255	Red (0 – 100 %)
		g0 – 255	Green (0 – 100 %)
		b0 – 255	Blue (0 – 100 %)
		SO – 255	Strobe, increasing (0 – 20 Hz)
Brightness	diMM	dl-1 – dl-9	Brightness setting for programs in Automatic mode, Sound controlled mode and with the Color presets
Silent scene	SILE	OFF	Program continues automatically during periods without music or bass - beat
		ON	Program stops / LEDs turn off
Master/Slave mode	Slav	Slav	Slave mode

(*)Color presets

S 01	Red
S 02	Green
S 03	Blue
S 04	Yellow
S 05	Magenta
S 06	Cyan
S 07	Dark orange
S 08	Green yellow
S 09	Salmon
S 10	Turquoise
S 11	Light green
S 12	Orange
S 13	Lavender
S 14	Light blue
S 15	Dark blue
S 16	Pink

STAND-ALONE OPERATION

Static colors

In **Color presets** mode the device will constantly emit one of 16 preset colors. Press the **MENU** button so many times until **Stat** is indicated in the display. Use the **UP** and **DOWN** buttons to set the desired color S01 – S16 (see graphic). Confirm with the **ENTER** button.

Automatic mode

In this mode, 2 different effect programs can be called up. Press the **MENU** button so many times until **Auto** is indicated in the display. Use the **UP** and **DOWN** buttons to set the desired program (Au-1 – Au-2). Confirm with the **ENTER** button.

Sound controlled mode

In this mode, 2 different effect programs can be called up. Thereby the device will change the color to the rhythm of the music (sufficient bass provided). Press the **MENU** button so many times until **Soun** is indicated in the display. Use the **UP** and **DOWN** buttons to set the desired program (So-1 – So-2). Confirm with the **ENTER** button.

Speed

In this mode you can set the desired speed of the Auto and Sound programs. Press the **MENU** button so many times until **SPEE** is indicated in the display. Use the **UP** and **DOWN** buttons to set the desired program speed (Sp-1 – Sp-9). Confirm with the **ENTER** button.

Individual color mix

This mode allows the possibility of generating a mixed color by the intensity of the red, green and blue channels. The device will constantly emit the color adjusted. Press the **MENU** button so many times until **Colo** is indicated in the display. Confirm with the **ENTER** button.

Then use the buttons **UP** and **DOWN** to adjust the desired intensity of the basic colors: Red (r0 – 255), Green (g0 – 255) and Blue (b0 – 255). Confirm with the **ENTER** button for each color.

Strobe effect

In addition, you can set the desired flash speed under the **Colo** mode. Press the **MENU** button repeatedly until the display shows the **Colo** mode. Confirm with the **ENTER** button. Under this menu item you can set the flash speed with the **UP** or **DOWN** buttons (S0 = slow, S255 = fast). Confirm the speed selection with the **ENTER** button.

Brightness

In this mode, you can set the desired brightness setting for programs in automatic mode, sound controlled mode and color presets. Press the **MENU** button repeatedly until the display shows **diMM** mode. Select the desired brightness (dl-1 - dl-9) with the **UP** or **DOWN** buttons. Confirm with the **ENTER** button.

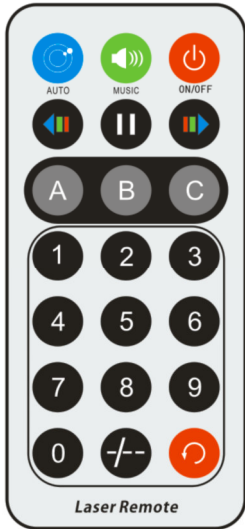
MASTER/SLAVE OPERATION

Several devices may be interconnected (max. 32). Then all slave units can be synchronized and controlled with the master unit without the need for a DMX controller. The devices must be set to the corresponding operating modes.

- 1 Configure all slave units before connecting the master unit. Press the **MENU** button so many times until **SLAV** is indicated in the display. Confirm with the **ENTER** button.
- 2 Connect the DMX output of the master unit to the DMX input of the first slave unit. Then connect the DMX output of the first slave unit to the DMX input of the second slave unit, etc. until all units have been connected in a chain. Make sure the master unit is the first in the chain. Do not connect a DMX controller to the DMX input of the master unit.
- 3 Set the master unit to the desired operating mode (see **Master Mode** under *Menu structure*). The interconnected devices will now operate synchronously.

REMOTE CONTROL

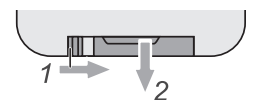
The IR remote control allows convenient control of the integrated show programs in automatic mode or sound-controlled mode, and the color mode with preset colors. The IR remote control will only work in stand-alone mode, it will not work in DMX or slave mode. Press the buttons repeatedly to switch between the programs. The display indicates the current setting. When actuating a button, always hold the remote control in the direction of the sensor at the control unit's front. A direct line of sight between the remote control and the sensor is required.



Button	Function
	On/off
	Automatic mode – auto programs Au-1, Au-2
	Sound-controlled mode – sound controlled programs SO-1, SO-2
	- Reduce speed of auto programs - Reduce brightness - red, green and blue
	- Increase speed of auto programs - Increase brightness - red, green and blue
	Pause on/off
	Red
	Green
	Blue
	Switching between “switches through auto programs” and “speed adjustment of the auto programs”
	Preset colors *

Battery

The remote control is supplied with a battery inserted. An insulating foil between the battery and the battery contacts prevents the battery from being discharged during storage. Prior to the first operation remove the foil from the battery support on the rear side of the remote control. Otherwise operation of the remote control is not possible. If the range of the remote control decreases, replace the battery. For this purpose, on the rear side of the remote control press the small bar with the groove to the right and at the same time remove the battery support. For operation, one 3 V button cell type CR 2025 is required. When inserting, pay attention that the positive pole of the button cell shows upwards in the support



* Preset colors:

0	Cyan	Red=000 / Green=255 / Blue=100
--	Warm white	Red=255 / Green=255 / Blue=120
1	Red	Red=255 / Green=000 / Blue=000
2	Green	Red=000 / Green=255 / Blue=000
3	Light blue	Red=000 / Green=255 / Blue=255
4	Orange	Red=255 / Green=122 / Blue=000
5	Blue	Red=000 / Green=000 / Blue=255
6	White	Red=255 / Green=255 / Blue=255
7	Lavender	Red=122 / Green=000 / Blue=255
8	Pink	Red=255 / Green=000 / Blue=122
9	Yellow	Red=255 / Green=255 / Blue=000

DMX OPERATION

Setting the number of DMX channels and the DMX starting address

For operation with a controller with DMX512 protocol, the device is equipped with 7 control channels. However, it can also be switched to a mode with 2, 3, 4 or 5 channels if different functions are required. To be able to operate the device with a DMX controller, the DMX starting address must be set. The starting address depends upon which DMX controller is being used. Please refer to the controller's documentation.

- 1 Press the **MENU** button so many times until **DMX** is indicated in the display. Confirm with the **ENTER** button.
- 2 The display indicates **2 CH** (2 DMX channels), **3 CH** (3 DMX channels), **4 CH** (4 DMX channels), **5 CH** (5 DMX channels) or **7 CH** (7 DMX channels). Use the buttons **UP** and **DOWN** to select the desired DMX channel mode. Confirm with the **ENTER** button.
- 3 Now the display indicates the menu item for the DMX start address **d**. Use the buttons **UP** and **DOWN** to set the address. Confirm with the **ENTER** button.
- 4 A dot will flash when DMX signals are being received. If no control signals are available, the dot will not flash.

Note: Please make sure that you do not have any overlapping channels in order to control each device correctly and independently from any other fixture on the DMX chain. If several devices are defined to the same address, they will work synchronously.

Functions in 2-channel mode

Channel	Value	Function
1 Master Dimmer	000 – 255	Increasing brightness 0 – 100 %
2 Color presets	000 - 009	No function
	010 - 019	Red
	020 - 029	Green
	030 - 039	Blue
	040 - 049	Yellow
	050 - 059	Magenta
	060 - 069	Cyan
	070 - 079	Dark orange
	080 - 089	Green yellow
	090 - 099	Salmon
	100 - 109	Turquoise
	110 - 119	Light Green
	120 - 129	Orange
	130 - 139	Lavender
	140 - 149	Light blue
150 - 159	Dark blue	
160 - 255	Pink	

Functions in 3-channel mode

Channel	Value	Function
1	000 – 255	Intensity red (0 – 100%)
2	000 – 255	Intensity green (0 – 100%)
3	000 – 255	Intensity blue (0 – 100%)

Functions in 4-channel mode

Channel	Value	Function
1 Master Dimmer	000 – 255	Increasing brightness 0 – 100 %
2 Strobe	000 - 009	No function
	010 - 255	Strobe with increasing speed
3 Color Presets	000 - 009	No function
	010 - 019	Red
	020 - 029	Green
	030 - 039	Blue
	040 - 049	Yellow
	050 - 059	Magenta
	060 - 069	Cyan
	070 - 079	Dark orange
	080 - 089	Green yellow
	090 - 099	Salmon
	100 - 109	Turquoise
	110 - 119	Light Green
	120 - 129	Orange
	130 - 139	Lavender
	140 - 149	Light blue
150 - 159	Dark blue	
160 - 255	Pink	
4 Internal Programs	000 - 009	No function
	010 - 069	Color fade with increasing speed
	070 - 129	Color change with increasing speed
	130 - 189	Sound mode color fade with increasing speed
	190 - 255	Sound mode color change with increasing speed

Functions in 5-channel mode (Default)

Channel	Value	Function
1	000 – 255	Intensity red (0 – 100%)
2	000 – 255	Intensity green (0 – 100%)
3	000 – 255	Intensity blue (0 – 100%)
4 Dimmer	000 – 255	Increasing brightness 0 – 100 %
5	000 – 000	No function
	001 – 005	Sound Control (7 colors)
	006 – 010	No function
	011 – 255	Strobe with increasing speed

Functions in 7-channel mode

Channel	Value	Function
1 Master Dimmer	000 – 255	Increasing brightness 0 – 100 %
2 Strobe	000 - 009	No function
	010 - 255	Strobe with increasing speed
3	000 – 255	Intensity red (0 – 100%)
4	000 – 255	Intensity green (0 – 100%)
5	000 – 255	Intensity blue (0 – 100%)
6 Color Presets	000 - 009	No function
	010 - 019	Red
	020 - 029	Green
	030 - 039	Blue
	040 - 049	Yellow
	050 - 059	Magenta
	060 - 069	Cyan
	070 - 079	Dark orange
	080 - 089	Green yellow
	090 - 099	Salmon
	100 - 109	Turquoise
	110 - 119	Light Green
	120 - 129	Orange
	130 - 139	Lavender
	140 - 149	Light blue
	150 - 159	Dark blue
160 - 255	Pink	
7 Internal Programs	000 - 009	No function
	010 - 069	Color fade with increasing speed
	070 - 129	Color change with increasing speed
	130 - 189	Sound mode color fade with increasing speed
	190 - 255	Sound mode color change with increasing speed

CLEANING AND MAINTENANCE

The product is maintenance-free, except for occasional cleaning. You can use a lint-free, slightly dampened cloth for cleaning. Disconnect the product from power before cleaning. Refer all servicing to qualified personnel. The LEDs are permanently installed; they cannot be replaced.

PROTECTING THE ENVIRONMENT



Disposal of old equipment

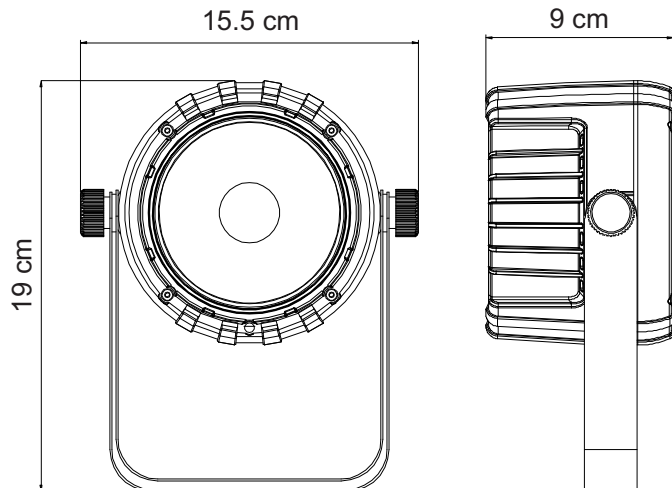
When to be definitively put out of operation, take the product to a local recycling plant for a disposal which is not harmful to the environment. Devices marked with this symbol must not be disposed of as household waste. Contact your retailer or local authorities for more information. Remove any inserted batteries and dispose of them separately from the product.



You as the end user are required by law (Battery Ordinance) to return all used batteries/ rechargeable batteries. Disposing of them in the household waste is prohibited. You may return your used batteries free of charge to collection points in your municipality and anywhere where batteries/rechargeable batteries are sold. By disposing of used devices and batteries correctly, you contribute to the protection of the environment.

TECHNICAL SPECIFICATIONS

Power supply:	100-240 V AC, 50/60 Hz
Power consumption:	17.5 W
IP classification:	IP20
Protection class:	Class II
Power connection:	Fixed power supply cord with Euro plug
Lamp type:	LED lamp
LED:	1 x 15 W COB (chip-on-board) R/G/B (homogenous color mix)
DMX channels:	2; 3; 4; 5; 7
DMX input:	1 x 3-pin XLR (M) mounting version 1 x USB, type A
DMX output:	1 x 3-pin XLR (F) mounting version
Cooling:	1 x cooling fan
Control:	IR remote control (provided); stand-alone; Master/slave function; QuickDMX via USB (optional); W-DMX by wireless solution via USB (optional); CRMX by LumenRadio via USB (optional); DMX; Sound to light via Microphone; Light Captain; Light 'J
Beam angle (1/2 peak):	33°
Beam angle (1/10 peak):	69°
Housing color:	Black
Attachment system:	Double bracket
Display type:	4 digits 7-segment LED display
Dimensions:	Width: 15.5 cm
	Depth: 9 cm
	Height: 19 cm
Weight:	550 g
Remote control	
Battery:	1 x Button cell 3.0 V CR2025 lithium manganese (provided)



Accessories

EUROLITE IR-16 Remote Control	No. 51918203
EUROLITE TPC-10 Coupler, silver	No. 59006856
EUROLITE Safety Bond UNV-5 3x600mm up to 5kg silver	No. 58010372
EUROLITE DMX cable XLR 3pin 3m black	No. 3022785H
PSSO DMX cable XLR 3pin 3m black Neutrik	No. 30227810
SOMMER CABLE DMX cable XLR 3pin 3m black Hicon	No. 30307457
SOMMER CABLE DMX cable XLR 3pin 3m black Neutrik	No. 3030746Z
EUROLITE QuickDMX USB Wireless Transmitter/Receiver	No. 70064704
FUTURELIGHT WDR USB Wireless DMX Receiver	No. 51834034

All information is subject to change without prior notice. © 29.06.2022

eurolite[®]

Eurolite is a brand of Steinigke Showtechnik GmbH · Andreas-Bauer-Str. 5 · 97297 Waldbüttelbrunn Germany
D00140652.docx Version 1.0 Publ. 29/06/2022

