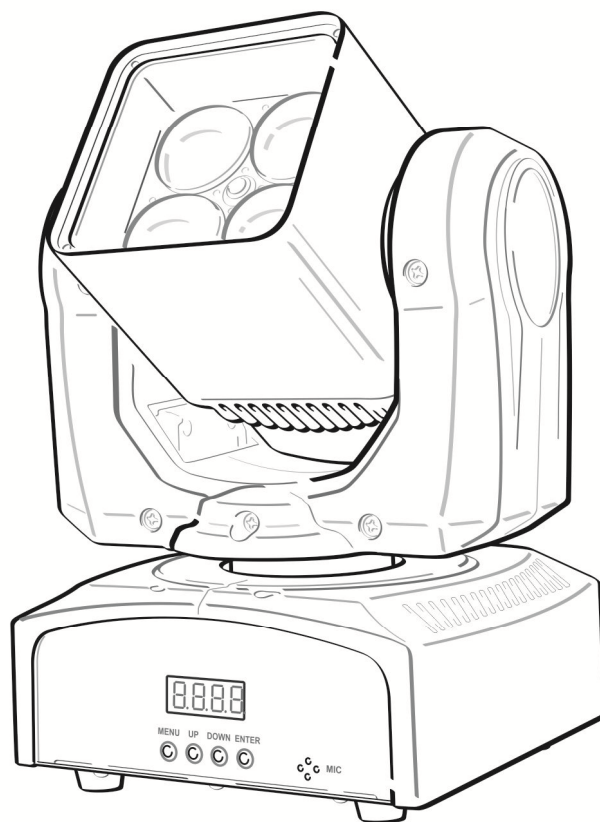


eurolite® **LED** **TMH-W36** Moving Head Zoom Wash



Bedienungsanleitung
User manual

eurolite®

LED TMH-W36 Moving Head Zoom Wash

Washlight mit 4 starken 9-Watt-LEDs (4in1) und motorischem Zoom
Washlight with 4 intense 9 W LEDs (4in1) and motorized zoom



No. 51785880

www.eurolite.de

Inhaltsverzeichnis/Table of content

Deutsch

EINFÜHRUNG	4
Produktmerkmale	4
SICHERHEITSHINWEISE	5
GERÄTEBESCHREIBUNG	7
INSTALLATION	8
ANSCHLÜSSE	9
Anschluss an den DMX512-Controller / Verbindung Gerät – Gerät	9
DMX512-Ansteuerung	9
Drahtlose DMX-Übertragung mit QuickDMX	9
Anschluss ans Netz	10
Standalone-Betrieb	10
Master/Slave-Betrieb	10
BEDIENUNG	10
Menüstruktur	11
DMX-Betrieb	12
Funktionen im DMX-Betrieb	12
REINIGUNG UND WARTUNG	14
Sicherungswechsel	14
UMWELTSCHUTZ	14
TECHNISCHE DATEN	15
Zubehör	15

English

INTRODUCTION	16
Product features	16
SAFETY INSTRUCTIONS	17
DESCRIPTION OF THE DEVICE	19
INSTALLATION	20
CONNECTIONS	21
DMX512 connection / connection between fixtures	21
DMX512 control	21
Wireless DMX transmission with QuickDMX	21
Connection to the mains	22
Stand-alone operation	22
Master/Slave operation	22
OPERATION	22
Menu structure	23
DMX operation	24
Functions in DMX mode	24
CLEANING AND MAINTENANCE	25
Replacing the fuse	25
PROTECTING THE ENVIRONMENT	25
TECHNICAL SPECIFICATIONS	26
Accessories	26

Diese Bedienungsanleitung gilt für die Artikelnummer 51785880
This user manual is valid for the article number 51785880

**Das neueste Update dieser Bedienungsanleitung finden Sie im Internet unter:
You can find the latest update of this user manual in the Internet under:**

www.eurolite.de

BEDIENUNGSANLEITUNG

eurolite®

LED TMH-W36

Moving-Head Zoom Wash



GEFAHR! Elektrischer Schlag durch Kurzschluss

Seien Sie besonders vorsichtig beim Umgang mit gefährlicher Netzspannung. Bei dieser Spannung können Sie einen lebensgefährlichen elektrischen Schlag erhalten. Öffnen Sie das Gerät niemals und schützen Sie es vor Feuchtigkeit und Nässe.



Lesen Sie vor der Verwendung des Geräts diese Bedienungsanleitung. Sie erhalten dadurch wichtige Hinweise für den korrekten Betrieb.

Alle Personen, die mit der Aufstellung, Inbetriebnahme, Bedienung, Wartung und Instandhaltung dieses Gerätes zu tun haben, müssen

- entsprechend qualifiziert sein
- diese Bedienungsanleitung genau beachten
- die Bedienungsanleitung als Teil des Produkts betrachten
- die Bedienungsanleitung während der Lebensdauer des Produkts behalten
- die Bedienungsanleitung an jeden nachfolgenden Besitzer oder Benutzer des Produkts weitergeben
- sich die letzte Version der Anleitung im Internet herunterladen

EINFÜHRUNG

Wir freuen uns, dass Sie sich für eines unserer Produkte entschieden haben. Wenn Sie nachfolgende Hinweise beachten, sind wir sicher, dass Sie lange Zeit Freude an Ihrem Kauf haben werden.

Produktmerkmale

Washlight mit 4 starken 9-Watt-LEDs (4in1) und motorischem Zoom

- 4 leistungsstarke 9-W-RGBW-LEDs (4in1)
- Positionierung innerhalb 540° PAN und 220° TILT
- Stufenlose RGBW-Farbmischung
- Integrierte Showprogramme im Auto- und Musikmodus
- Bewegungsmakros
- Strobe-Effekt mit variabler Geschwindigkeit
- Strobe-Effekt über Zufallsgenerator
- Dimmer
- Motorischer Zoom mit 6-25° Abstrahlwinkel
- Kompatibel zu QuickDMX - das Funk-DMX-System von Eurolite
- Phantomgespeiste USB-Buchse für QuickDMX-Empfänger (Zubehör)
- Musiksteuerung über eingebautes Mikrofon mit einstellbarer Mikrofonempfindlichkeit
- Exakte Positionierung durch 16-Bit-Auflösung der PAN/TILT-Bewegung
- Lüftergekühlt
- Auto-, Musik-, Master/Slave- und DMX-Modus
- Control-Board mit 4-stelligem LED-Display zur Einstellung der DMX-Startadresse, PAN-/TILT-Reverse, Programm, Reset
- Schaltnetzteiltechnologie für Netzspannung zwischen 100 und 240 Volt
- Zusätzliche Gummifüße wenn der Spot auf den Boden gestellt werden soll

SICHERHEITSHINWEISE



WARNUNG!

Lesen Sie aufmerksam die Sicherheitshinweise und benutzen Sie das Produkt nur wie in dieser Anleitung beschrieben, damit es nicht versehentlich zu Verletzungen oder Schäden kommt.

Verwendungszweck

- Bei diesem Gerät handelt es sich um einen kopfbewegten LED-Effektstrahler, mit dem sich dekorative Lichteffekte erzeugen lassen. Das Gerät ist für professionelle Anwendungen im Bereich der Veranstaltungstechnik vorgesehen (z. B. auf Bühnen). Es ist nicht für die Raumbeleuchtung in Haushalten geeignet.
- Verwenden Sie das Produkt ausschließlich gemäß den hier gegebenen Vorgaben. Bei Schäden, die durch Nichtbeachten dieser Anleitung verursacht werden, erlischt der Garantieanspruch. Für Folgeschäden wird keine Haftung übernommen.
- Bei Sach- oder Personenschäden, die durch unsachgemäße Handhabung oder Nichtbeachten der Sicherheitshinweise verursacht werden, übernehmen wir keine Haftung und es erlischt jeder Garantieanspruch.
- Aus Sicherheitsgründen ist das eigenmächtige Umbauen oder Verändern des Geräts nicht gestattet und hat den Verfall der Garantieleistung zur Folge.


Gefahr durch Elektrizität

- Das Gerät ist nur zur Verwendung im Innenbereich geeignet. Benutzen Sie es nicht im Freien. Setzen Sie es niemals Regen oder Feuchtigkeit aus. Bewahren Sie es nicht in feuchten Räumen auf.
- Um Stromschläge zu vermeiden, niemals irgendeinen Teil des Produkts öffnen. Im Geräteinneren befinden sich keine vom Benutzer zu wartende Teile.
- Schließen Sie das Gerät nur an eine vorschriftsmäßig installierte Steckdose an, deren Spannung und Frequenz mit dem Typenschild des Geräts genau übereinstimmt und die über einen Fehlerstromschutzschalter (FI) abgesichert ist. Wenn der Netzstecker mit einem Schutzkontakt ausgestattet ist, muss er an eine Steckdose mit Schutzleiter angeschlossen werden. Deaktivieren Sie niemals den Schutzleiter eines Netzkabels. Nichtbeachtung kann zu Schäden am Gerät und zu Verletzungen des Benutzers führen.
- Die Steckdose muss gut zugänglich sein, damit Sie im Bedarfsfall den Netzstecker schnell ziehen können.
- Fassen Sie den Netzstecker niemals mit nassen Händen an, da die Gefahr eines Stromschlags besteht.
- Das Netzkabel darf nicht geknickt oder gequetscht werden. Halten Sie es von heißen Oberflächen und scharfen Kanten fern.
- Ziehen Sie den Netzstecker nie am Kabel aus der Steckdose, fassen Sie immer am Stecker an.
- Trennen Sie das Gerät vom Stromnetz bei längerem Nichtgebrauch, bevor Sie es reinigen und wenn Gewitter auftreten.
- Setzen Sie das Gerät keinen hohen Temperaturen, direktem Sonnenlicht, Tropf- oder Spritzwasser, starken Vibrationen sowie hohen mechanischen Beanspruchungen aus. Benutzen Sie das Gerät nicht in tropischem Klima.
- Stellen Sie keine mit Flüssigkeit gefüllten Gegenstände sowie offene Brandquellen wie brennende Kerzen auf oder direkt neben dem Gerät ab.
- Sorgen Sie dafür, dass keine Gegenstände in das Gerät fallen können, insbesondere Metallteile.
- Lassen Sie Reparaturen am Gerät oder am Netzkabel nur von qualifiziertem Fachpersonal durchführen. Reparaturen müssen durchgeführt werden, wenn sichtbare Schäden am Gerät oder am Netzkabel vorhanden sind, Flüssigkeiten oder Objekte in das Gerät gelangt sind, das Gerät Regen ausgesetzt war, das Gerät heruntergefallen ist oder wenn Funktionsstörungen auftreten.
- Die Reinigung beschränkt sich auf die Oberfläche. Dabei darf keine Feuchtigkeit in Anschlussräume oder an Netzspannung führende Teile gelangen. Wischen Sie das Produkt nur mit einem fusselfreien, angefeuchteten Tuch ab. Niemals Lösungsmittel oder scharfe Reinigungsmittel verwenden.

Gefahr für Kinder und Personen mit eingeschränkter Fähigkeit

- Das Gerät ist kein Spielzeug. Halten Sie es von Kindern und Haustieren fern. Lassen Sie Verpackungsmaterial nicht achtlos liegen. Betreiben Sie das Gerät nicht unbeaufsichtigt.
- Das Gerät darf nur von Personen benutzt werden, die über ausreichende physische, sensorische und geistige Fähigkeiten sowie über entsprechendes Wissen und Erfahrung verfügen. Andere Personen dürfen das Gerät nur benutzen, wenn sie von einer für ihre Sicherheit zuständigen Person beaufsichtigt oder angeleitet werden.

Warnung vor Verbrennung und Brand

- Der zulässige Umgebungstemperaturbereich (T_a) beträgt -5 bis $+45$ °C. Verwenden Sie das Gerät niemals außerhalb dieses Temperaturbereichs.
- Die Gehäusetemperatur (T_c) kann im Betrieb bis zu 55 °C betragen. Vermeiden Sie den Kontakt mit Personen oder Gegenständen.
- Der Mindestabstand zur beleuchteten Fläche beträgt 10 cm. Der Wert ist am Gerät über das Bildzeichen angegeben: .
- Halten Sie das Gerät vor leicht entflammaren Materialien fern. Platzieren Sie es so, dass im Betrieb eine ausreichende Luftzirkulation gewährleistet ist. Das Gerät muss einen Mindestabstand von 50 cm zu angrenzenden Flächen haben und die Lüftungsöffnungen am Gehäuse dürfen auf keinen Fall abgedeckt werden.

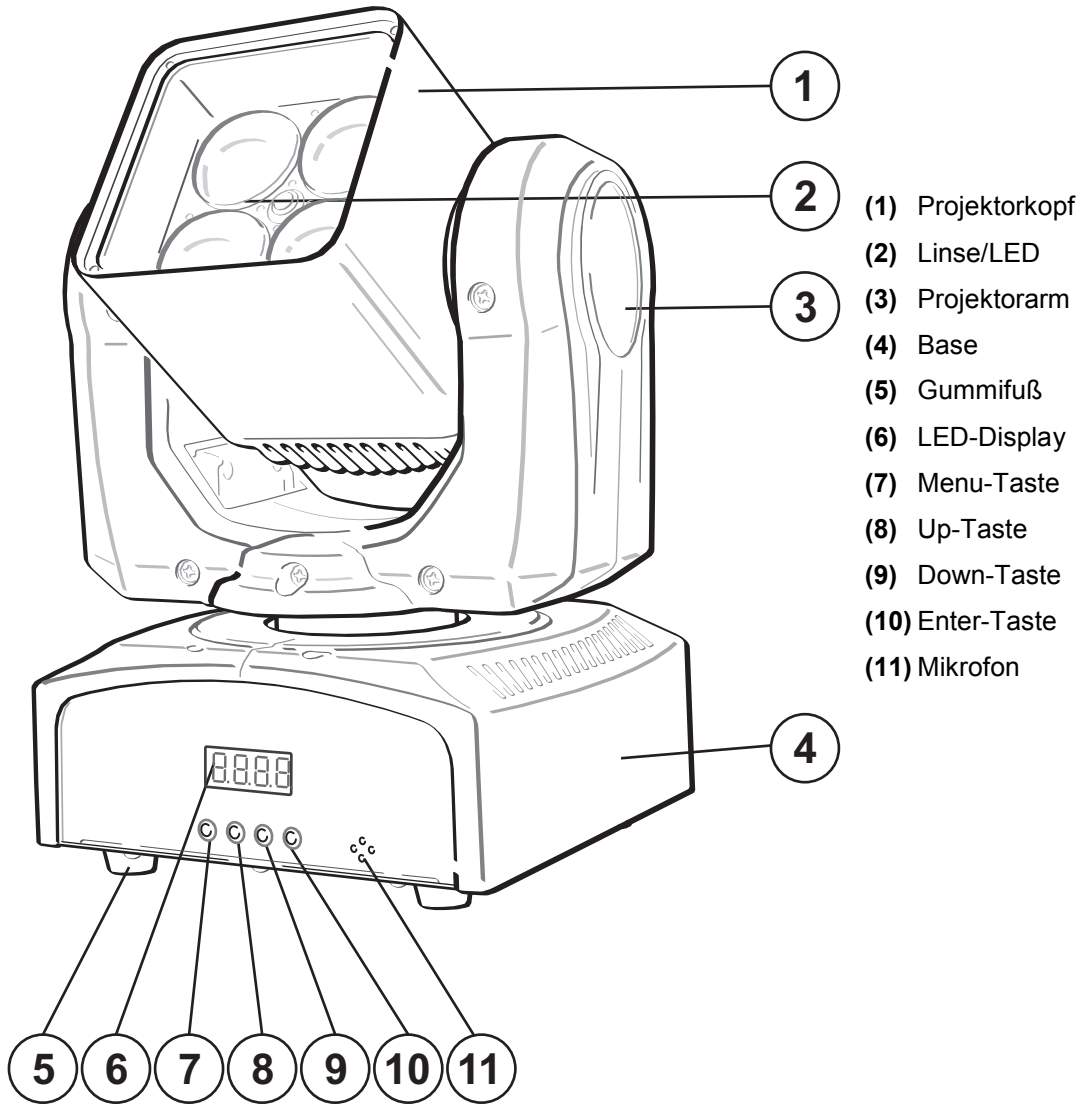
Warnung vor Verletzungen

- Nicht direkt in die Lichtquelle blicken. Personen mit lichtempfindlicher Epilepsie könnten epileptische Anfälle erleiden oder bewusstlos werden.
- Stellen Sie sicher, dass das Gerät fachgerecht und sicher aufgestellt oder befestigt ist und nicht herunterfallen kann. Beachten Sie bei der Installation die gesetzlichen, nationalen Sicherheitsvorschriften insbesondere die Bestimmungen der EN 60598-2-17.
- Versuchen Sie niemals, die Installation selbst vorzunehmen, wenn Sie nicht über eine ausreichende Qualifikation verfügen, sondern beauftragen Sie einen professionellen Installateur. Unsachgemäße Installationen können zu Verletzungen und/oder zur Beschädigung von Eigentum führen.
- Der Hersteller haftet nicht für Schäden, die durch unsachgemäße Installation und unzureichende Sicherheitsvorkehrungen verursacht werden.
- Bei einer Montage über Kopf ist das Gerät immer durch eine zweite Befestigung (z. B. Fangseil oder Fangnetz) zu sichern.
- Während Montage- und Wartungsarbeiten muss der Bereich unterhalb des Geräts abgesperrt sein.
- Bei gewerblicher Nutzung sind die landesspezifischen Unfallverhütungsvorschriften des Verbandes der gewerblichen Berufsgenossenschaften für elektrische Anlagen und Betriebsmittel unbedingt zu beachten.

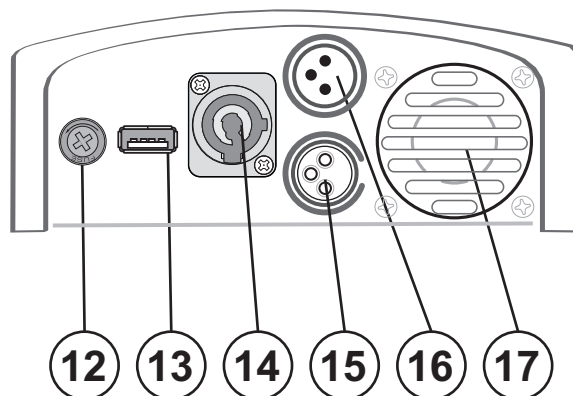
Vorsicht - Sachschäden

- Schließen Sie das Gerät niemals über einen Dimmer an die Netzspannung an.
- Lichteffekte sind generell nicht für den Dauerbetrieb konzipiert. Längere Betriebszeiten sollten immer durch Pausen unterbrochen werden, um die Lebensdauer des Geräts zu erhöhen.
- Vermeiden Sie es das Gerät in kurzen Intervallen ein- und auszuschalten. Dadurch reduziert sich die Lebensdauer des Geräts erheblich.
- Nehmen Sie das Gerät niemals gleich in Betrieb, nachdem es starken Temperaturschwankungen ausgesetzt wurde. Das dabei entstehende Kondenswasser kann unter Umständen das Gerät zerstören. Lassen Sie das Gerät ausgeschaltet auf Zimmertemperatur kommen. Warten Sie bis das Kondenswasser verdunstet ist.
- Benutzen Sie die Originalverpackung, um das Gerät bei Transport und Lagerung optimal vor Erschütterungen, Staub und Feuchtigkeit zu schützen.
- Wenn am Gerät ein Etikett mit Seriennummer angebracht ist, darf dieses nicht entfernt werden, da ansonsten der Garantieanspruch erlischt.
- Das Gerät darf niemals am Projektorkopf angehoben werden, da ansonsten die Mechanik beschädigt werden könnte.

GERÄTEBESCHREIBUNG



- (12) Sicherungshalter
- (13) USB-Anschluss für QuickDMX-Empfänger
- (14) Spannungsversorgungseingang
- (15) DMX-Eingang
- (16) DMX-Ausgang
- (17) Lüftungsgitter

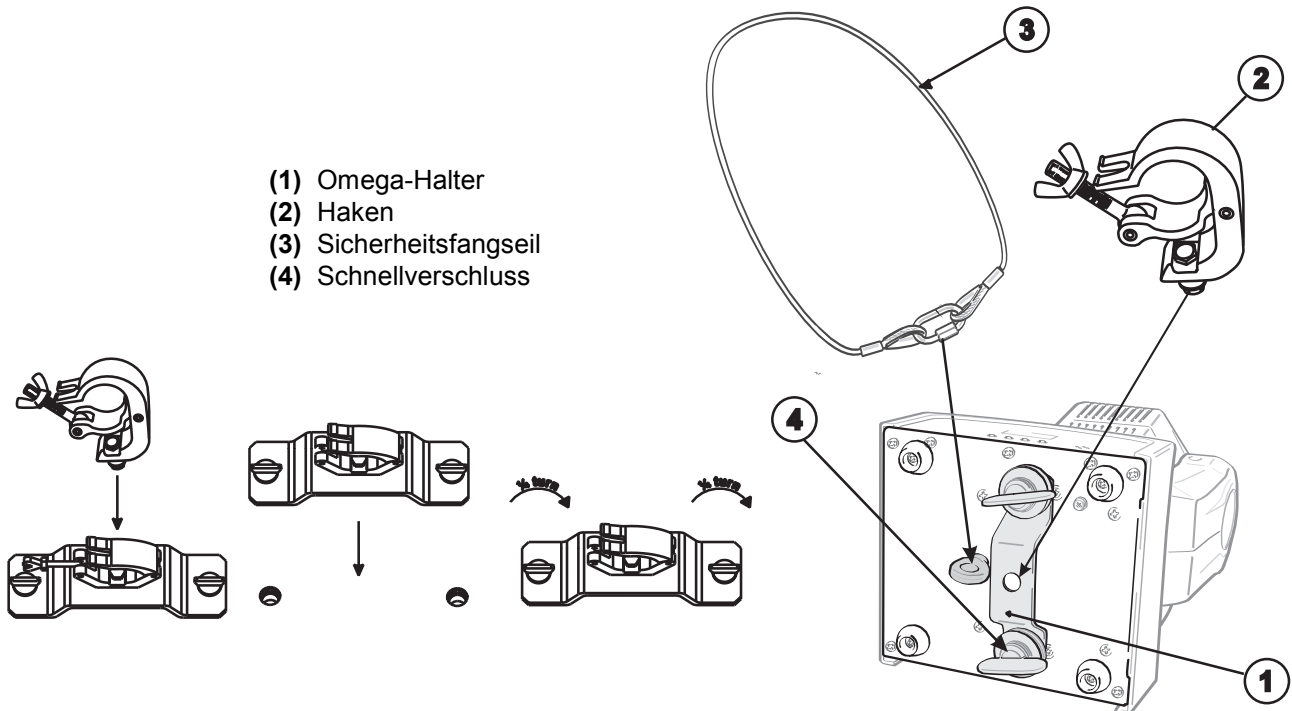


INSTALLATION



WARNUNG! Verletzungsgefahr durch Herabfallen

Über Kopf installierte Geräte können beim Herabstürzen erhebliche Verletzungen verursachen! Stellen Sie sicher, dass das Gerät sicher installiert ist und nicht herunterfallen kann. Die Montage darf nur durch eine Fachkraft erfolgen, die mit den Gefahren und den einschlägigen Vorschriften hierfür vertraut ist.

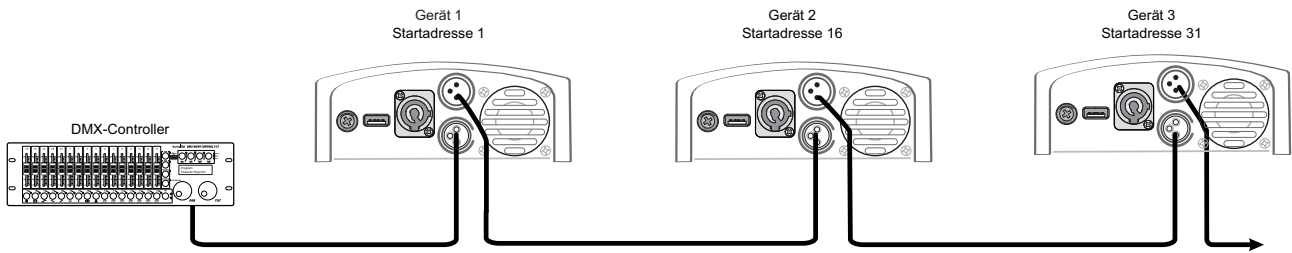


Das Gerät kann auf dem Boden aufgestellt oder an einer Traverse oder einer anderen geeigneten Struktur befestigt werden. Die Montage darf niemals freischwiegend erfolgen.

- 1 Die tragende Struktur muss mindestens für das Zehnfache aller montierten Geräte ausgelegt sein.
- 2 Sperren Sie den Arbeitsbereich während der Montage und arbeiten Sie von einer stabilen Plattform aus.
- 3 Verwenden Sie Montagematerial, das für die Struktur geeignet ist und die Last des Geräts tragen kann. Geeignetes Montagematerial finden Sie im Abschnitt „Zubehör“. Bitte beachten Sie auch die Installationshinweise auf der Unterseite der Base. Verschrauben Sie einen Haken über eine M10-Schraube und selbstsichernde Mutter mit dem Omega-Halter. Führen Sie die beiden Schnellverschlüsse des Omega-Halters in die dafür vorgesehenen Öffnungen an der Geräteunterseite ein. Drehen Sie die Schnellverschlüsse im Uhrzeigersinn bis zum Anschlag fest.
- 4 Sichern Sie das Gerät mit einem Fangseil oder einer anderen geeigneten Einrichtung zusätzlich ab. Diese zweite Aufhängung muss auf Grundlage der aktuellsten Arbeitsschutzbestimmungen ausreichend dimensioniert und so angebracht sein, dass im Fehlerfall der Hauptaufhängung kein Teil der Installation herabfallen kann. Für die Befestigung eines Fangseils muss zuerst die beigelegte Öse am Gerät montiert werden. Hängen Sie das Schnellverschlussglied in die Öse ein. Führen Sie das Sicherungsseil über die Traverse bzw. einen sicheren Befestigungspunkt. Hängen Sie das Ende in dem Schnellverschlussglied ein und ziehen Sie die Sicherungsmutter gut fest. Befestigen Sie das Sicherungsseil so, dass der Fallweg des Geräts nicht mehr als 20 cm betragen kann.
- 5 Beachten Sie bitte bei der vertikalen Installation im Trussing, dass der Omega-Halter immer parallel zum Trussing verläuft.
- 6 Nach der Montage muss das Gerät regelmäßig gewartet und überprüft werden, um mögliche Korrosion, Verformung und Lockerung zu vermeiden.

ANSCHLÜSSE

Anschluss an den DMX512-Controller / Verbindung Gerät – Gerät



Achten Sie darauf, dass die Adern der Datenleitung an keiner Stelle miteinander in Kontakt treten. Die Geräte werden ansonsten nicht bzw. nicht korrekt funktionieren.

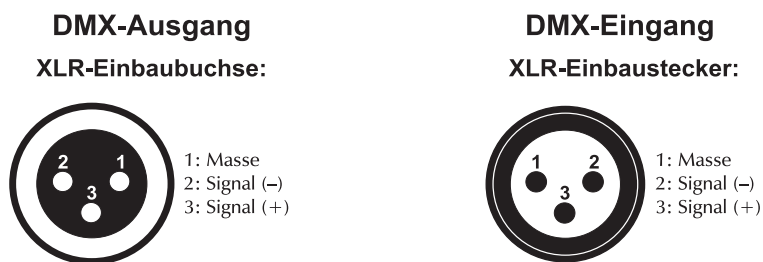
Beachten Sie, dass die Startadresse abhängig vom verwendeten Controller ist. Unbedingt die Bedienungsanleitung des verwendeten Controllers beachten.

DMX512-Ansteuerung

Für die Ansteuerung des Geräts per DMX512 ist eine Datenverbindung notwendig. Das Gerät verfügt dazu über 3-polige XLR-Anschlüsse.

- 1 Verbinden Sie den Ausgang Ihres Controllers mit dem DMX-Eingang DMX IN des Geräts über ein DMX-Kabel.
- 2 Verbinden Sie den DMX-Ausgang DMX OUT des Geräts mit dem DMX-Eingang des nächsten Geräts in der Kette. Verbinden Sie immer einen Ausgang mit dem Eingang des nächsten Geräts bis alle Geräte angeschlossen sind.
- 3 Am letzten Gerät muss die DMX-Leitung durch einen Abschlusswiderstand abgeschlossen werden. Dazu wird ein XLR-Stecker in den DMX-Ausgang am letzten Gerät gesteckt, bei dem zwischen Signal (-) und Signal (+) ein 120-Ω-Widerstand eingelötet ist.
- 4 Ab einer Kabellänge von 300 m oder nach 32 angeschlossenen DMX-Geräten sollte das Signal mit Hilfe eines DMX-Aufholverstärkers verstärkt werden, um eine fehlerfreie Datenübertragung zu gewährleisten.

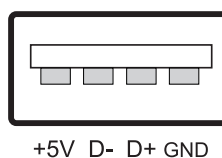
Belegung der XLR-Verbindung:



Drahtlose DMX-Übertragung mit QuickDMX

Das Gerät verfügt über einen weiteren DMX-Eingang für einen QuickDMX-Empfänger (separat erhältliches Zubehör). Über diesen Anschluss lässt sich ein DMX-Steuersignal drahtlos auf das Gerät übertragen. Der Anschluss ist als USB-Buchse ausgeführt, die die benötigte Betriebsspannung von 5 V für den Empfänger zur Verfügung stellt. Durch den Einsatz der QuickDMX-Funkstrecke entfällt die aufwändige Verkabelung zwischen dem DMX-Lichtsteuergerät und dem Gerät.

Belegung der USB-Buchse:



Anschluss ans Netz

Das Gerät verfügt über ein Schaltnetzteil, das eine Netzspannung zwischen 100 und 240 Volt erlaubt.

- 1 Schließen Sie das beiliegende Netzkabel an und stecken den Netzstecker in eine geerdete Schutzkontaktsteckdose ein. Damit ist das Gerät eingeschaltet.
- 2 Zum Ausschalten ziehen Sie den Netzstecker aus der Steckdose.
- 3 Schließen Sie das Gerät nicht über einen Dimmer an die Netzspannung an. Für besseren Bedienkomfort verwenden Sie eine schaltbare Steckdose.

Standalone-Betrieb

Das Gerät lässt sich im Standalone-Betrieb ohne Controller einsetzen. Trennen Sie dazu den LED TMH-W36 vom Controller und rufen Sie das vorprogrammierte Programm auf. Bitte beachten Sie weitere Hinweise unter *Menüstruktur*.

Master/Slave-Betrieb

Im Master/Slave-Betrieb lassen sich mehrere Geräte synchronisieren, die dann von einem Master-Gerät gesteuert werden.

An der Rückseite des Gerätes befindet sich eine XLR-Einbaubuchse (DMX Out) und ein XLR-Einbaustecker (DMX In), über die sich mehrere Geräte miteinander verbinden lassen.

Wählen Sie das Gerät aus, das zur Steuerung der Effekte dienen soll. Dieses Gerät arbeitet dann als Master-Gerät und steuert alle weiteren Slave-Geräte, die über ein DMX-Kabel mit dem Master-Gerät verbunden werden. Stecken Sie das DMX-Kabel in die DMX OUT-Buchse und verbinden Sie es mit dem DMX IN-Stecker des nächsten Gerätes.

Stellen Sie beim Master-Gerät den gewünschten Master-Modus „Auto“ oder „Soun“ ein. Stellen Sie bei allen Slave-Geräten den gewünschten Slave-Modus „SL 1“ oder „SL 2“ ein. Bitte beachten Sie weitere Hinweise unter *Menüstruktur*.

BEDIENUNG

Nach dem Anschluss ans Netz ist das Gerät betriebsbereit. Das Display zeigt die zuletzt eingestellte Betriebsart. Nehmen Sie nun die notwendigen Menüeinstellungen für die jeweilige Betriebsart mit den Bedientasten vor. Auch wenn Sie das Gerät vom Stromnetz trennen, bleiben alle Einstellungen gespeichert. Das Gerät kann entweder im Standalone-Modus über das Bedienfeld oder im DMX-gesteuerten Modus über einen handelsüblichen DMX-Controller betrieben werden.

Menüstruktur

Drücken Sie die Menu-Taste, so dass sich das Display einschaltet. Durch Drücken der Menu-Taste können Sie sich im Hauptmenü bewegen. Zur Auswahl des gewünschten Menüpunktes drücken Sie die Enter-Taste. Durch Drücken der Up/Down-Tasten können Sie die Auswahl verändern. Bestätigen Sie jede Änderung durch Drücken der Enter-Taste. Der jeweilige Modus kann durch die Menu-Taste verlassen werden. Die jeweiligen Funktionen werden im Folgenden beschrieben.

Modus		Anzeige	Funktion
DMX-Betrieb	Addr	A001 ~ A512	Startadresse
Master-/Slave-Modus	SLnd	SL 1	Slave-Modus 1 Synchrone Bewegung
		SL 2	Slave-Modus 2 Asynchrone Bewegung
		Auto	Automatikbetrieb
		Soun	Musiksteuerung
Automatikbetrieb	SHnd	SH 0	Programm 0
		SH 1	Programm 1
		SH 2	Programm 2
		SH 3	Programm 3
Mikrofonempfindlichkeit für die Musiksteuerung	SEnS	0-100	Mikrofonempfindlichkeit niedrig > hoch
Kein DMX-Signal	bLnd	blAC	Blackout
		Auto	Automatikbetrieb
		Soun	Musiksteuerung
		HLod	Halten
Display-Beleuchtung	LEd	on	Display an
		oFF	Display aus
Display-Darstellung	dISP	No	Display-Umkehrung um 180°
		Yes	Normale Display-Darstellung
PAN-Bewegung	rPAn	No	Normale PAN-Bewegung
		Yes	Invertierte PAN-Bewegung
TILT-Bewegung	rTIL	No	Normale TILT-Bewegung
		Yes	Invertierte TILT-Bewegung
Reset	rESt	No	Kein Reset
		Yes	Reset

DMX-Betrieb

DMX-Startadresse einstellen

Für den Betrieb über einen Controller mit DMX512-Protokoll verfügt das Gerät über 15 Steuerkanäle. Damit das Gerät vom Controller angesteuert werden kann, muss außerdem die DMX-Startadresse eingestellt werden. Die Startadresse ist abhängig von Ihrem DMX-Controller. Lesen Sie hierzu die Dokumentation des Geräts.

- 1 Drücken Sie die Taste **MENU** so oft, bis das Display die Betriebsart **Addr** anzeigt. Bestätigen Sie mit der Taste **ENTER**.
- 2 Das Menü für die DMX-Startadresse wird aufgerufen: **A*****.
- 3 Stellen Sie die Adresse mit den Tasten **UP** und **DOWN** ein. Bestätigen Sie mit der Taste **ENTER**.
- 4 Beim Empfang von DMX-Steuersignalen blinkt ein Punkt im Display.

Hinweis: Bitte vergewissern Sie sich, dass sich die Steuerkanäle nicht mit anderen Geräten überlappen, damit das Gerät korrekt und unabhängig von anderen Geräten in der DMX-Verbindung funktioniert. Werden mehrere Geräte auf eine Adresse definiert, arbeiten sie synchron.

Funktionen im DMX-Betrieb

Kanal	Wert		Eigenschaft
1	Horizontale Bewegung (PAN)		
	0	255	Wenn Sie den Regler verschieben, bewegen Sie den Kopf horizontal (PAN). Allmähliches Einstellen des Kopfes bei langsamen Schieben des Reglers (0-255, 128-Mitte). Der Kopf kann an jeder gewünschten Einstellung angehalten werden.
2	PAN-Bewegung mit 16 Bit-Auflösung		
	0	255	Feinindizierung
3	Vertikale Bewegung (TILT)		
	0	255	Wenn Sie den Regler verschieben, bewegen Sie den Kopf vertikal (TILT). Allmähliches Einstellen des Kopfes bei langsamen Schieben des Reglers (0-255, 128-Mitte). Der Kopf kann an jeder gewünschten Einstellung angehalten werden.
4	TILT-Bewegung mit 16 Bit-Auflösung		
	0	255	Feinindizierung
5	Geschwindigkeit PAN-/TILT-Bewegung		
	0	255	Abnehmende Geschwindigkeit
6	Dimmerintensität		
	0	255	Allmähliche Einstellung der Dimmerintensität von 0 bis 100 %
7	Strobe		
	0	3	Keine Funktion
	4	95	Strobe-Effekt mit zunehmender Geschwindigkeit
	96	176	Strobe-Effekt über Zufallsgenerator
	177	255	Puls-Effekt mit zunehmender Geschwindigkeit
8	Rot		
	0	255	Allmähliche Einstellung der Intensität von 0 bis 100 %
9	Grün		
	0	255	Allmähliche Einstellung der Intensität von 0 bis 100 %
10	Blau		
	0	255	Allmähliche Einstellung der Intensität von 0 bis 100 %
11	Weiß		
	0	255	Allmähliche Einstellung der Intensität von 0 bis 100 %

12			Zoom
	0	255	Allmähliche Einstellung von 25° bis 6°
13			Internes Farbprogramm - Automatikbetrieb und Musiksteuerung
	0	15	Keine Funktion
	16	128	Automatikbetrieb
	129	255	Musiksteuerung
14			Geschwindigkeit/Empfindlichkeit internes Farbprogramm
	0	255	Abnehmende Geschwindigkeit/ Zunehmende Mikrofonempfindlichkeit
15			Bewegungs-Makros, Reset
	0	20	Keine Funktion
	21	100	Bewegungs-Makro, PAN
	101	200	Bewegungs-Makro, TILT
	201	249	Bewegungs-Makro, PAN + TILT
	250	250	Keine Funktion
	251	255	Reset

REINIGUNG UND WARTUNG

Das Gerät sollte äußerlich in regelmäßigen Abständen von Verunreinigungen wie Staub usw. gereinigt werden. Insbesondere die Linsen sollte sauber sein, damit das Licht mit maximaler Helligkeit abgestrahlt werden kann.

- 1 Trennen Sie das Gerät vom Netz und lassen Sie es abkühlen, bevor Sie mit der Reinigung beginnen.
- 2 Reinigen Sie die Oberflächen mit einem fusselfreien, angefeuchteten Tuch. Verwenden Sie auf keinen Fall Alkohol oder irgendwelche Lösungsmittel, da sonst die Gehäuseoberflächen beschädigt werden könnten. Vermeiden Sie unbedingt das Eindringen von Nässe oder Feuchtigkeit in das Gerät.
- 3 Das Gerät muss trocken sein, bevor Sie es wieder einschalten.

Im Geräteinneren befinden sich keine zu wartenden Teile. Öffnen Sie das Gehäuse nicht. Unternehmen Sie keine Reparaturversuche, da dies ein Sicherheitsrisiko darstellt. Wartungs- und Servicearbeiten sind ausschließlich dem autorisierten Fachhandel vorbehalten.

Sollten einmal Ersatzteile benötigt werden, verwenden Sie bitte nur Originalersatzteile. Sollten Sie noch weitere Fragen haben, wenden Sie sich bitte an Ihren Fachhändler.

Sicherungswechsel

Wenn die Feinsicherung des Geräts defekt ist, ersetzen Sie diese durch eine Sicherung gleichen Typs.

- 1 Trennen Sie das Gerät vom Netz und lassen Sie es abkühlen.
- 2 Öffnen Sie den Sicherungshalter am Netzanschluss mit einem passenden Schraubendreher.
- 3 Entfernen Sie die defekte Sicherung aus dem Sicherungshalter und setzen Sie die neue Sicherung ein.
- 4 Setzen Sie den Sicherungshalter wieder im Gehäuse ein. Danach kann das Gerät wieder mit dem Netz verbunden werden.

UMWELTSCHUTZ



Informationen zur Entsorgung

Bitte übergeben Sie das Gerät bzw. die Geräte am Ende der Nutzungsdauer zur umweltgerechten Entsorgung einem örtlichen Recyclingbetrieb. Geräte, die mit diesem Symbol gekennzeichnet sind, dürfen nicht im Hausmüll entsorgt werden. Für weitere Informationen wenden Sie sich bitte an Ihren Händler oder die zuständige örtliche Behörde. Entnehmen Sie evtl. eingelegte Batterien und entsorgen Sie diese getrennt vom Produkt.



Als Endverbraucher sind Sie durch die Batterieverordnung gesetzlich zur Rückgabe aller gebrauchten Batterien und Akkus verpflichtet. Die Entsorgung über den Hausmüll ist verboten. Verbrauchte Batterien können Sie unentgeltlich bei den Sammelstellen Ihrer Gemeinde und überall, wo Batterien verkauft werden, abgeben. Mit der Verwertung von Altgeräten und der ordnungsgemäßen Entsorgung von Batterien und Akkus leisten Sie einen wichtigen Beitrag zum Schutz unserer Umwelt.

TECHNISCHE DATEN

Spannungsversorgung:	100-240 V AC, 50/60 Hz
Gesamtanschlusswert:	65 W
Schutzart:	IP20
Stromanschluss:	Stromeinspeisung P-Con (blau), Einbauversion Stromanschlusskabel mit Schutzkontakt (mitgeliefert)
LED:	4 x high-power 9 W 4in1 QCL RGBW (homogene Farbmischung)
Max. Kippbewegung TILT:	Exakte Positionierung (16-Bit-Auflösung) 220°
Max. Schwenkbewegung PAN:	Exakte Positionierung (16-Bit-Auflösung) 540°
Ausstattung:	Zoom motorisch
Sicherung:	T 1,5 A, 250 V
DMX-Kanäle:	15
DMX-Eingang:	3-pol XLR (M) Einbauversion
DMX-Ausgang:	3-pol XLR (W) Einbauversion
Lüfter:	Ja
Ansteuerung:	Stand-alone
	DMX
	QuickDMX über USB (optional)
	Master/Slave Funktion
	Musiksteuerung
Abstrahlwinkel:	6 - 25°
Gehäusefarbe:	Schwarz
Breite:	15,5 cm
Höhe:	25,5 cm
Tiefe:	14,5 cm
Gewicht:	2,5 kg

Zubehör

EUROLITE TPC-10 Klammer, silber	Best.-Nr. 59006856
EUROLITE Sicherungsseil A 3x600mm bis 5kg, silber	Best.-Nr. 58010310
EUROLITE DMX Kabel XLR 3pol 3m sw	Best.-Nr. 3022785H
PSSO DMX Kabel XLR 3pol 3m sw Neutrik	Best.-Nr. 30227810
EUROLITE Omega-Bügel 37	Best.-Nr. 51786551
EUROLITE QuickDMX USB Funksender/Empfänger	Best.-Nr. 70064704
EUROLITE P-Con Netzkabel 3x1 1,2m	Best.-Nr. 30235010

**Bitte beachten Sie: Technische Änderungen ohne vorherige Ankündigung und Irrtum vorbehalten.
27.11.2019 ©**

USER MANUAL

eurolite®

LED TMH-W36

Moving Head Zoom Wash

**DANGER! Electric shock caused by short-circuit**

Be careful with your operations. With a dangerous voltage you can suffer a dangerous electric shock when touching the wires. Never open the housing. Keep the device away from rain and moisture.



Please read these instructions carefully before using the product. They contain important information for the correct use of the product.

Every person involved with the installation, operation and maintenance of this device has to

- be qualified
- follow the instructions of this manual
- consider this manual to be part of the total product
- keep this manual for the entire service life of the product
- pass this manual on to every further owner or user of the product
- download the latest version of the user manual from the Internet

INTRODUCTION

Thank you for having chosen one of our products. If you follow the instructions given in this manual, we are sure that you will enjoy this device for a long period of time.

Product features

Washlight with 4 intense 9 W LEDs (4in1) and motorized zoom

- 4 high-power 9 W RGBW LEDs (4in1)
- Positioning within 540° PAN and 220° TILT
- Stepless RGBW color mixture
- Built-in auto and music show programs
- Motion macros
- Strobe effect with variable speed
- Strobe effect by random generator
- Dimmer
- Motorized zoom with 6-25° beam angle
- Supports QuickDMX - the wireless DMX-system from Eurolite
- Built-in phantom-powered USB port for QuickDMX receivers (accessories)
- Sound-control via built-in microphone with adjustable microphone sensitivity
- Exact positioning via 16 bit PAN/TILT movement resolution
- Fan-cooled
- Auto, music, master/slave and DMX mode
- Control board with 4-digit LED display for adjusting the DMX-starting address, PAN/TILT Reverse, Program, Reset
- Switch-mode power supply for operation between 100 and 240 volts
- Additional rubber feet when the spot shall be positioned on the floor

SAFETY INSTRUCTIONS

**WARNING!**

Please read the safety warnings carefully and only use the product as described in this manual to avoid accidental injury or damage.

Intended use

- This device is an LED moving-head lighting effect for creating decorative effects. This device is designed for professional use in the field of event technology, e.g. on stage. It is not suitable for household lighting.
- Only use the device according to the instructions given herein. Damages due to failure to follow these operating instructions will void the warranty! We do not assume any liability for any resulting damage.
- We do not assume any liability for material and personal damage caused by improper use or non-compliance with the safety instructions. In such cases, the warranty/guarantee will be null and void.
- Unauthorized rebuilds or modifications of the device are not permitted for reasons of safety and render the warranty invalid.

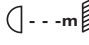
Danger due to electricity

- The device is suitable for indoor use only. Do not use it outdoors. Never expose it to rain or moisture. Do not store it in rooms exposed to moisture.
- To reduce the risk of electric shock, do not open any part of the device. There are no serviceable parts inside the device.
- Only connect the device to a properly installed mains outlet. The outlet must be protected by residual current breaker (RCD). The voltage and frequency must exactly be the same as stated on the device. If the mains cable is equipped with an earthing contact, then it must be connected to an outlet with a protective ground. Never deactivate the protective ground of a mains cable. Failure to do so could possibly injure the user.
- The mains outlet must be easily accessible so that you can unplug the device quickly if need be.
- Never touch the mains plug with wet or damp hands. There is the risk of potentially fatal electric shock.
- The mains cable must not be bent or squeezed. Keep it away from hot surfaces or sharp edges.
- Never pull the mains cable to disconnect the mains plug from the mains outlet, always seize the plug.
- Unplug the device during lightning storms, when unused for long periods of time or before cleaning.
- Do not expose the device to any high temperatures, direct sunlight, dripping or splashing water, strong vibrations or heavy mechanical stress.
- Do not place any objects filled with liquids on the device.
- Do not place any open sources of fire, such as burning candles, on or directly next to the device.
- Make sure that objects cannot fall into the device, in particular metal parts.
- Only have repairs to the device or its mains cable carried out by qualified service personnel. Repairs are required when the device or the mains cable is visibly damaged, liquid has been spilled or objects have fallen into the device; when the device has been exposed to rain or moisture, has been dropped or malfunctions occur.
- Cleaning of the device is limited to the surface. Make sure that moisture does not come into contact with any areas of the terminal connections or mains voltage control parts. Only wipe off the product with a soft lint-free and moistened cloth. Never use solvents or aggressive detergents.

Danger to children and people with restricted abilities

- This product is not a toy. Keep it out of the reach of children and pets. Do not leave packaging material lying around carelessly. Never leave this device running unattended.
- This device may be used only by persons with sufficient physical, sensorial, and intellectual abilities and having corresponding knowledge and experience. Other persons may use this device only if they are supervised or instructed by a person who is responsible for their safety.

Warning – risk of burns and fire

- The admissible ambient temperature range (Ta) is -5 to +45°C. Do not operate the device outside of this temperature range.
- The housing temperature (Tc) can be up to 55°C during use. Avoid contact by persons and materials.
- Do not illuminate surfaces within 10 cm of the device. This value is indicated on the device by the  symbol.
- Do not use the device near highly flammable materials. Always place the device at a location where sufficient air circulation is ensured. Leave 50 cm of free space around the device. Never cover the air vents of the housing.

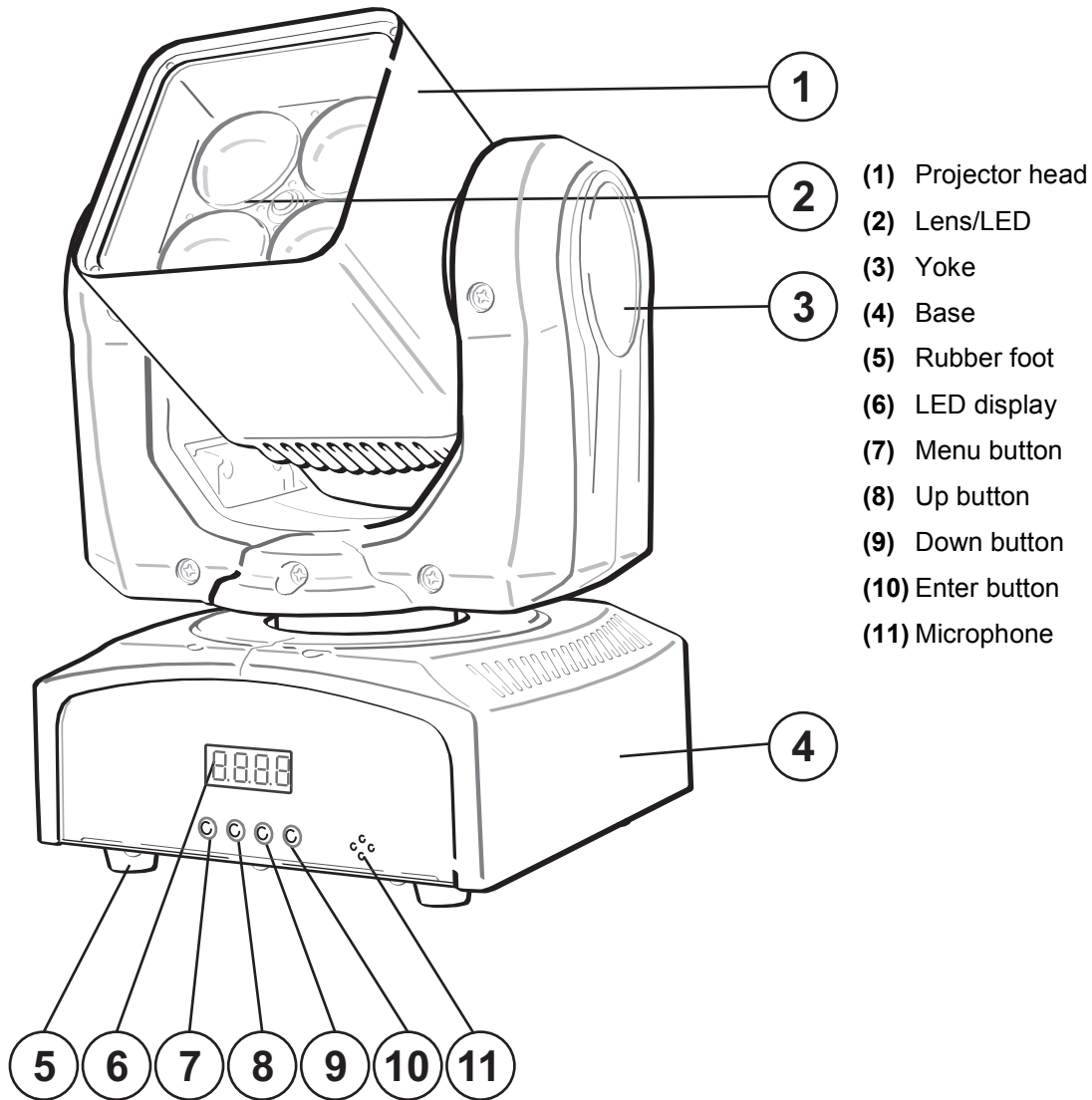
Warning – risk of injuries

- Do not look directly at the light source. Persons with light-sensitive epilepsy may suffer from epileptic seizures or fall unconscious.
- Make sure that the product is set up or installed safely and expertly and prevented from falling down. Comply with the standards and rules that apply in your country, in particular EN 60598-2-17.
- If you lack the qualification, do not attempt the installation yourself, but instead use a professional installer. Improper installation can result in bodily injury and or damage to property.
- The manufacturer cannot be made liable for damages caused by incorrect installations or insufficient safety precautions.
- For overhead use, always secure the device with a secondary safety attachment such as a safety bond or safety net.
- Make sure that the area below the installation place is blocked when rigging, derigging or servicing the device.
- For commercial use the country-specific accident prevention regulations of the government safety organization for electrical facilities must be complied with at all times.

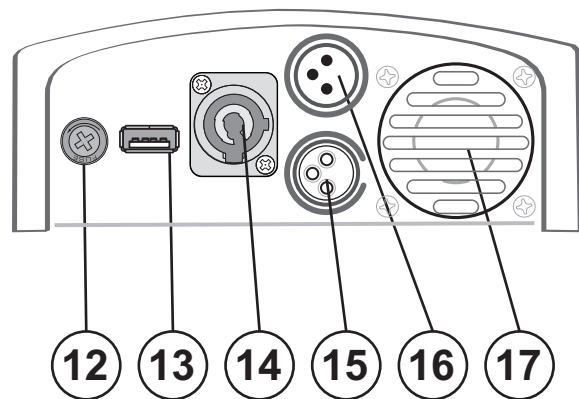
Caution – material damage

- This device must not be connected to the mains voltage by means of a dimmer.
- Lighting effects are not designed for permanent operation. Consistent operation breaks will ensure that the device will serve you for a long time without defects.
- Never switch the device on and off in short intervals. This will considerably reduce the service life of the device.
- If the device has been exposed to drastic temperature fluctuation, do not switch it on immediately. The resulting condensation may destroy the device. Allow the device to reach room temperature before connecting it. Wait until the condensation has evaporated.
- Please use the original packaging to protect the device against vibration, dust and moisture during transportation or storage.
- If a serial number label is affixed to the device, do not remove the label as this would make the guarantee void.
- Never lift the fixture by holding it at the projector-head, as the mechanics may be damaged.

DESCRIPTION OF THE DEVICE



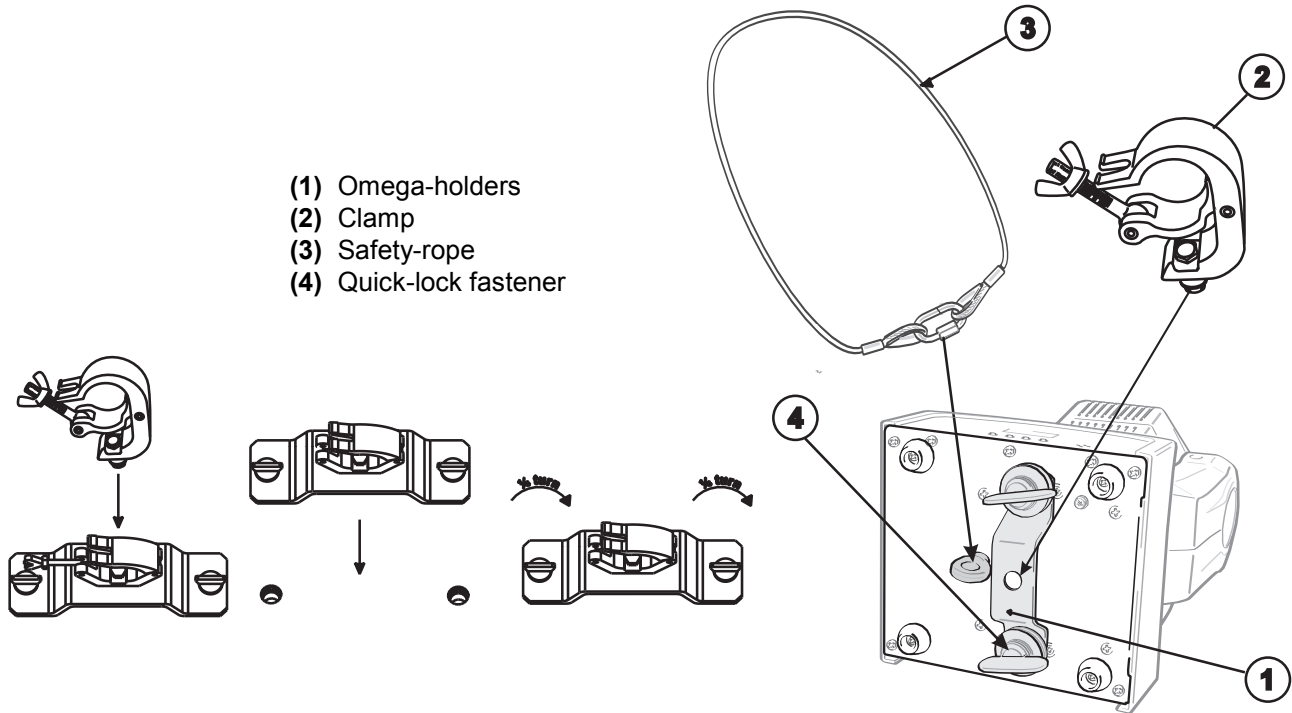
- (12) Fuseholder
- (13) USB port for QuickDMX receiver
- (14) Power input
- (15) DMX input
- (16) DMX output
- (17) Ventilation grille



INSTALLATION

**WARNING! Risk of injury caused by falling objects**

Devices in overhead installations may cause severe injuries when crashing down. Make sure that the device is installed securely and cannot fall down. The installation must be carried out by a specialist who is familiar with the hazards and the relevant regulations.

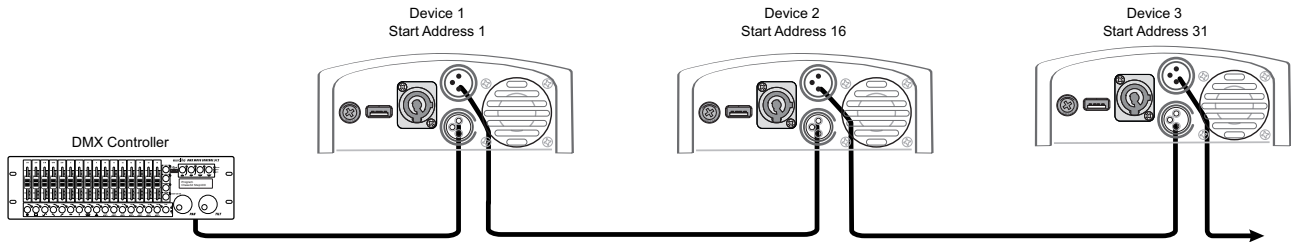


The device may be placed on the floor or fastened to a truss or similar rigging structure. The device must never be fixed swinging freely in the room.

- 1 The rigging structure must support at least 10 times the weight of all fixtures to be installed on it.
- 2 Block access below the work area and work from a stable platform when installing the device.
- 3 Use rigging hardware that is compatible with the structure and capable of bearing the weight of the device. Please refer to the "Accessories" section for a list of suitable rigging hardware and follow the instructions mentioned at the bottom of the base. Screw one clamp via a M10 screw and self-locking nut onto the Omega-holder. Insert the two quick-lock fasteners of the Omega-holder into the respective holes on the bottom of the device. Tighten the quick-lock fasteners fully clockwise.
- 4 Secure the device with a safety bond or other secondary attachment. This secondary safety attachment must be sufficiently dimensioned in accordance with the latest industrial safety regulations and constructed in a way that no part of the installation can fall down if the main attachment fails. For the attachment of a safety bond, the supplied eyelet must first be mounted on the device. Install the safety bond by inserting the quick link in the eyelet on the bottom of the base. Pull the safety bond over the trussing system etc. Insert the end in the quick link and tighten the fixation screw. Fasten the safety bond in such a way that, in the event of a fall, the maximum drop distance of the device will not exceed 20 cm.
- 5 Make sure that the Omega-holder is always in line with the truss structure when installing the device vertically.
- 6 After installation, the device requires inspections periodically to prevent the possibility of rot, deformation and looseness.

CONNECTIONS

DMX512 connection / connection between fixtures



The wires must not come into contact with each other; otherwise the fixtures will not work at all, or will not work properly.

Please note the starting address depends upon which controller is being used.

DMX512 control

A DMX512 data link is required in order to control the device via DMX. The device provides 3-pin XLR connectors for DMX connection.

- 1 Connect the output of your DMX controller to the DMX input DMX IN of the device with a DMX cable.
- 2 Connect the DMX output DMX OUT of the device to the DMX input of the next unit in the chain. Always connect one output to the input of the next unit until all units are connected.
- 3 At the last unit, the DMX cable has to be terminated. Plug the terminator with a 120 Ω resistor between Signal (-) and Signal (+) in the DMX output of the last unit.
- 4 If the cable length exceeds 300 m or the number of DMX devices is greater than 32, it is recommended to insert a DMX level amplifier to ensure proper data transmission.

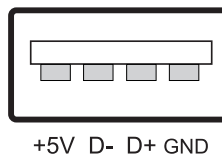
XLR connection:



Wireless DMX transmission with QuickDMX

The device features an alternative DMX input for a QuickDMX receiver (sold separately). This connector allows for wireless transmission of DMX control signals to the device. The connector is designed as a USB port which provides the required 5 V operating voltage for the receiver. With QuickDMX devices, extensive cabling between the DMX controller and the device is not required.

Occupation of the USB port:



Connection to the mains

The device uses an auto-range power supply that accepts input voltages between 100 und 240 volts.

- 1 Connect the device via the enclosed mains cable to a grounded mains socket. Thus the unit is switched on.
- 2 To switch off the unit, disconnect the power plug.
- 3 Do not connect the unit to the mains voltage via a dimmer. For a more convenient operation, use a mains outlet which is switchable.

Stand-alone operation

In stand-alone mode, the LED TMH-W36 can be used without controller. Disconnect the LED TMH-W36 from the controller and call up the internal program. Please refer to the instructions under *Menu structure*.

Master/Slave operation

The master/slave operation enables that several devices can be synchronized and controlled by one master device.

On the rear panel of the device you can find an XLR-jack (DMX Out) and an XLR-plug (DMX In), which can be used for connecting several devices.

Choose the device which is to control the effects. This device then works as master device and controls all other slave-devices, which are to be connected to the master device via a DMX cable. Connect the DMX OUT-jack with the DMX IN-plug of the next device.

Set the master device to the desired master mode "Auto" or "Soun". Set the desired slave mode "SL 1" or "SL 2" on all slave devices. Please refer to the instructions under *Menu structure*.

OPERATION

After connecting the device to the mains it is ready for operation. The display indicates the last operating mode. The operating modes can be selected by means of the display and the control buttons. All settings remain stored even if the device is disconnected from the mains. The device can be operated in stand-alone mode via the control board or in DMX-controlled mode via any commercial DMX controller.

Menu structure

The main menu is accessed by pressing Menu until the display is lit. Browse through the menu by pressing Menu. Press Enter in order to select the desired menu. You can change the selection by pressing Up or Down. Press Enter in order to confirm. You can leave every mode by pressing Menu. The functions provided are described in the following sections.

Mode	Display	Function
DMX mode	Addr	A001~ A512 Start address
Master/slave mode	SLnd	SL 1 Slave mode 1 Synchronous movement
		SL 2 Slave mode 2 Asynchronous movement
		Auto Auto mode
		Soun Sound control
Auto mode	SHnd	SH 0 Program 0
		SH 1 Program 1
		SH 2 Program 2
		SH 3 Program 3
Microphone sensitivity for sound control	SEnS	0-100 Microphone sensitivity low > high
No DMXsignal	bLnd	bIAC Blackout
		Auto Auto mode
		Soun Sound control
		HLod Hold
Display illumination	LEd	on Display on
		oFF Display off
Display indication	dISP	No Display indication reversed by 180°
		Yes Normal display indication
PAN movement	rPAn	No Normal PAN movement
		Yes Inverted PAN movement
TILT movement	rTIL	No Normal TILT movement
		Yes Inverted TILT movement
Reset	rESt	No No reset
		Yes Reset

DMX operation

Setting the DMX starting address

For operation with a controller with DMX512 protocol, the device is equipped with 15 control channels. To be able to operate the device with a DMX controller, the DMX starting address must be set. The starting address depends upon which DMX controller is being used. Please refer to the controller's documentation.

- 1 Press the **MENU** button so many times until **Addr** is indicated on the display. Confirm with the **ENTER** button.
- 2 Now the display indicates the menu item for the DMX starting address: **A*****.
- 3 Use the buttons **UP** and **DOWN** to set the address. Confirm with the **ENTER** button.
- 4 A dot will flash when DMX signals are being received.

Note: Please make sure that you do not have any overlapping channels in order to control each device correctly and independently from any other fixture on the DMX chain. If several devices are addressed similarly, they will work synchronically.

Functions in DMX mode

Channel	Value		Feature
1			Horizontal movement (PAN)
	0	255	Push slider up in order to move the head horizontally (PAN). Gradual head adjustment from one end of the slider to the other (0-255, 128-center). The head can be stopped at any position you wish.
2			PAN-movement with 16-bit resolution
	0	255	Fine indexing
3			Vertical movement (TILT)
	0	255	Push slider up in order to move the head vertically (TILT). Gradual head adjustment from one end of the slider to the other (0-255, 128-center). The head can be stopped at any position you wish.
4			TILT-movement with 16-bit resolution
	0	255	Fine indexing
5			PAN/TILT speed
	0	255	Decreasing speed
6			Dimmer intensity
	0	255	Gradual adjustment of the dimmer intensity from 0 to 100 %
7			Strobe
	0	3	No function
	4	95	Strobe effect with increasing speed
	96	176	Random strobe effect
	177	255	Pulse effect with increasing speed
8			Red
	0	255	Gradual adjustment of the intensity from 0 to 100 %
9			Green
	0	255	Gradual adjustment of the intensity from 0 to 100 %
10			Blue
	0	255	Gradual adjustment of the intensity from 0 to 100 %
11			White
	0	255	Gradual adjustment of the intensity from 0 to 100 %

12			Zoom
	0	255	Gradual adjustment from 25° to 6°
13	Internal color program - auto mode and sound control		
	0	15	No function
	16	128	Auto mode
	129	255	Sound control
14	Speed/sensitivity internal color program		
	0	255	Decreasing speed/ increasing microphone sensitivity
15	Motion macros, reset		
	0	20	No function
	21	100	Motion macro, PAN
	101	200	Motion macro, TILT
	201	249	Motion macro, PAN + TILT
	250	250	No function
	251	255	Reset

CLEANING AND MAINTENANCE

The outside of the device should be cleaned periodically to remove contaminants such as dust etc. The lenses, in particular, should be clean to ensure that light will be emitted at maximum brightness.

- 1 Disconnect the device from power and allow it to cool before cleaning.
- 2 Clean the surface with a soft lint-free and moistened cloth. Never use alcohol or solvents as these may damage the surface. Make sure that no liquids can enter the device.
- 3 The device must be dry before reapplying power.

There are no serviceable parts inside. Do not open the housing. Do not try to repair the device by yourself as this may result in damage. Maintenance and service operations are only to be carried out by authorized dealers.

Should you need any spare parts, please use genuine parts. Should you have further questions, please contact your dealer.

Replacing the fuse

If the fine-wire fuse of the device fuses, only replace the fuse by a fuse of same type and rating.

- 1 Disconnect the device from power and allow it to cool.
- 2 Open the fuse holder of the mains connection with a fitting screwdriver.
- 3 Remove the old fuse from the fuse holder and replace it with a new fuse.
- 4 Carefully push the fuse holder back into its position before reapplying power.

PROTECTING THE ENVIRONMENT



Disposal of old equipment

When to be definitively put out of operation, take the product to a local recycling plant for a disposal which is not harmful to the environment. Devices marked with this symbol must not be disposed of as household waste. Contact your retailer or local authorities for more information. Remove any inserted batteries and dispose of them separately from the product.



You as the end user are required by law (Battery Ordinance) to return all used batteries/rechargeable batteries. Disposing of them in the household waste is prohibited. You may return your used batteries free of charge to collection points in your municipality and anywhere where batteries/rechargeable batteries are sold. By disposing of used devices and batteries correctly, you contribute to the protection of the environment.

TECHNICAL SPECIFICATIONS

Power supply:	100-240 V AC, 50/60 Hz
Power consumption:	65 W
IP classification:	IP20
Power connection:	Mains input P-Con (blue), mounting version Power supply cord with safety plug (provided)
LED:	4 x high-power 9 W 4in1 QCL RGBW (homogenous color mix)
Max. TILT movement:	Exact positioning (16 bit resolution) 220°
Max. PAN movement:	Exact positioning (16 bit resolution) 540°
Equipment:	Zoom motor-driven
Fuse:	T1.5A, 250V
DMX channels:	15
DMX input:	3-pin XLR (M) mounting version
DMX output:	3-pin XLR (F) mounting version
Cooling fan:	Yes
Control:	Stand-alone
	DMX
	QuickDMX via USB (optional)
	Master/slave function
	Sound to light
Beam angle:	6 - 25°
Housing color:	Black
Width:	15,5 cm
Height:	25,5 cm
Depth:	14,5 cm
Weight:	2,5 kg

Accessories

EUROLITE TPC-10 Coupler, silver	No. 59006856
EUROLITE Safety Bond A 3x600mm up to 5kg, silver	No. 58010310
EUROLITE DMX cable XLR 3pin 3m bk	No. 3022785H
PSSO DMX cable XLR 3pin 3m bk Neutrik	No. 30227810
EUROLITE Omega Holder 37	No. 51786551
EUROLITE QuickDMX USB Wireless Transmitter/Receiver	No. 70064704
EUROLITE P-Con Power Cable 3x1 1,2m	No. 30235010

Please note: All information is subject to change without prior notice. 27.11.2019 ©

eurolite®

Eurolite is a brand of Steinigke Showtechnic GmbH Andreas-Bauer-Str. 5 97297 Waldbüttelbrunn Germany
D00127139 Version 1.0 Publ. 27/11/2019

