



# BDT-5.0

---

BLUETOOTH 5.0 TRANSCEIVER

Handbuch  
Product Guide





# BDT-5.0

---

BLUETOOTH-AUDIOADAPTER

[Starte hier.](#)

## Inhalt

Willkommen .....	5
Lieferumfang / Spezifikationen .....	6
Produktübersicht .....	7
Bluetooth-Sendemodus (TX) .....	8
Bluetooth-Empfangsmodus (RX) .....	10
Bypass-Modus (kein Bluetooth) .....	12
Sicherheitshinweise .....	14
Herstellereklärungen .....	15

## Willkommen

Wir freuen uns, dass du dich für den BDT-5.0 entschieden hast. Dieser handliche Bluetooth-Adapter macht Unterhaltungsgeräte ganz einfach Bluetooth-tauglich. Im Sendemodus kann der Ton des Fernsehers an Bluetooth-Kopfhörer oder -Lautsprecher gestreamt werden. Durch eine Verwendung als Empfänger lässt sich die Musik vom Smartphone drahtlos auf der Stereoanlage wiedergeben. Dank Dual-Link-Funktion kann sich der BDT-5.0 mit zwei Bluetooth-Geräten gleichzeitig koppeln. Du kannst also gleich zwei Kopfhörer oder Lautsprecher verwenden. Der praktische Bypass-Modus ermöglicht es dir auch kabelgebundene Lautsprecher zu nutzen, ohne jedes Mal Audiokabel umstecken zu müssen.

### Besondere Eigenschaften

- ✓ Dual-Link-Funktion\*: im Sendemodus den Ton auf 2 Bluetooth-Geräte streamen
- ✓ Multipoint-Funktion: im Empfängermodus 2 Audioquellen koppeln
- ✓ Bypass-Funktion für kabelgebundene Audioausgabe
- ✓ Breite Kompatibilität: funktioniert mit jedem Gerät mit optischem, Cinch- oder AUX-Anschluss
- ✓ 1,8" LCD-Anzeige und großer Drehregler zur einfachen Bedienung
- ✓ Musiksteuerung im Empfängermodus: Wiedergabe/Pause, Lautstärke
- ✓ Audio-Ein-/Ausgang über 3,5-mm-Klinke und optische Toslink-Buchsen
- ✓ Bluetooth-Version 5.0 für schnelle und stabile Verbindungen
- ✓ Hohe Reichweite: bis zu 14 m im TX-Modus und 20-30 m im RX-Modus
- ✓ Alle nötigen Verbindungskabel befinden sich im Lieferumfang

\*Aufgrund verschiedener Bluetooth-Chipsetsätze kann sein, dass dein Kopfhörer oder Lautsprecher Dual-Link nicht unterstützt.

## Lieferumfang



Audioadapter



optisches  
Audiokabel



Audiokabel  
(3,5-mm-Klinke)



USB-C-  
Stromkabel



Handbuch

## Spezifikationen

Bluetooth-Version: 5.0

Funkfrequenz: 2402-2480 MHz

Bluetooth-Name: BDT-5.0

Reichweite TX: > 14 m (Sichtweite) / RX: >20-30 m (Sichtweite)

Unterstützte Codecs: SBC

Duallink: Streamen an 2 Geräte

Multipoint: 2 Audioquellen koppeln

Ein-/Ausgänge: AUX: 3,5mm Klinke / OPT: digital, optisch Toslink

Display: 29 x 46 x 1,7 mm

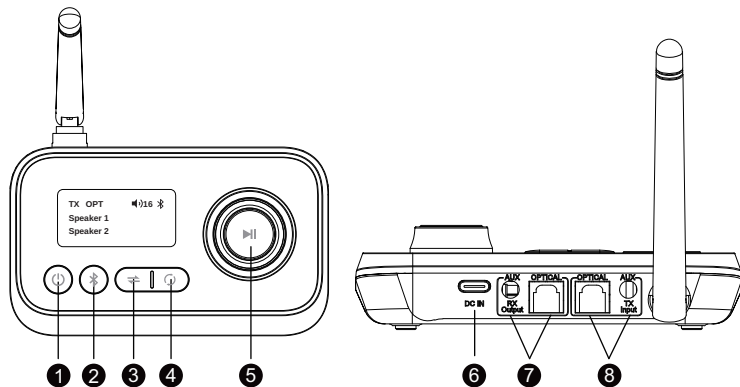
Stromversorgung: 5 V DC ~50 mA über USB-C-Schnittstelle

Batterie/Mikrofon: nein

Maße, Gewicht: 112 x 84 x 33 mm, 70 g

Änderungen vorbehalten.

## Produktübersicht

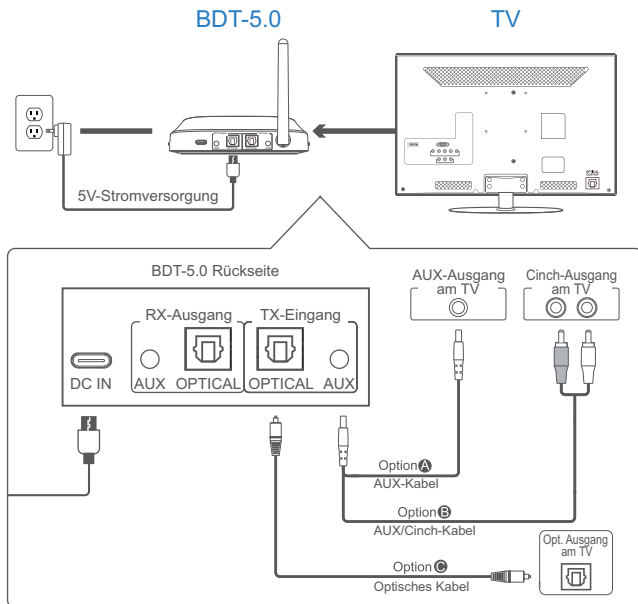


- 1 Ein-/Ausalten
- 2 Drahtloses Koppeln/Erneutes Koppeln
- 3 Modusschalter (TX / RX / BYPASS)
- 4 Bluetooth-Geräte suchen und koppeln (TX-Modus)
- 5 Multifunktionstaste  
RX: Pause / Lautstärke +/-, TX: Hoch / Runter / Bestätigen
- 6 USB-C-Stromanschluss
- 7 Ausgang (RX-Modus)
- 8 Eingang (TX-Modus)

**Hinweis:** Der optische Modus (OPT) ist der Standardaudiomodus. Das Gerät wechselt in den AUX-Modus sobald ein AUX-Kabel angeschlossen wird. Wird dieses wieder ausgesteckt, wechselt das Gerät wieder in den optischen Modus.

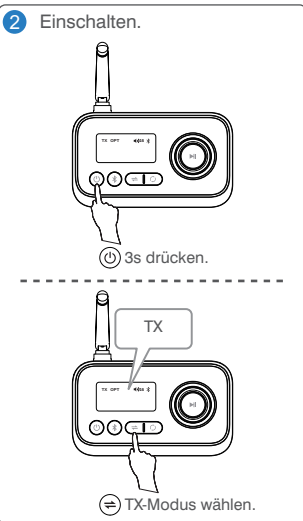
## Bluetooth-Sendemodus (TX)

- 1 Den Audioadapter mit dem USB-Kabel mit einer Stromquelle (TV oder Netzteil) und mit einem der Audiokabel mit dem Fernseher verbinden.



**Hinweis:** Wenn Probleme auftreten, überprüfe bitte die Audioeinstellungen des Fernsehers und ob du den richtigen Anschluss am Fernseher nutzt. Mache ggf. einen AUX-Test mit Kopfhörern. Dolby/DTS wird für den optischen Ausgang nicht unterstützt, verwende bitte das Audioformat PCM.

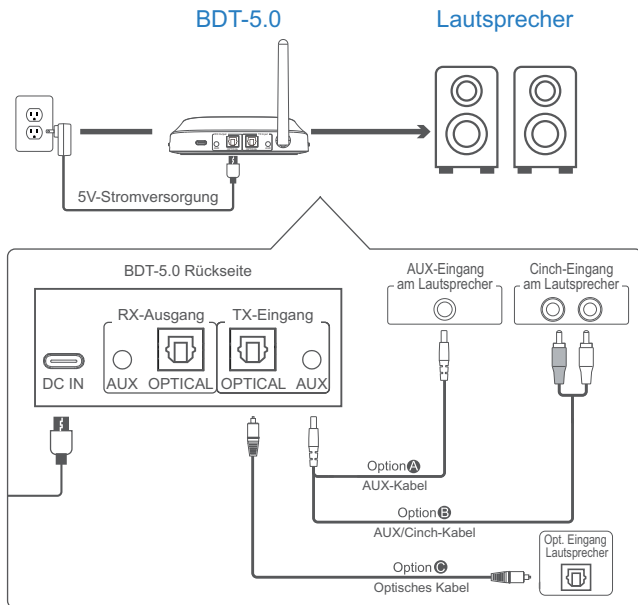




- 4** Der BDT-5.0 kann an zwei Bluetooth-Kopfhörer gleichzeitig senden. Beide hören dann z. B. denselben Fernsehton. Dazu am zweiten Kopfhörer ebenfalls Bluetooth aktivieren. Dann zum Koppeln die Taste drücken und mit bestätigen.
- Zum Trennen der Verbindungen erneut die Taste drücken. Der Kopplungsmodus ist nun wieder aktiv. Verfügbare Geräte werden auf dem Display angezeigt. Zum Verbinden wieder mit auswählen und bestätigen.
  - Drücke die Taste um automatisch zwei verfügbare Geräte zu koppeln. Sobald die Verbindung hergestellt ist, werden beide Gerätenamen auf dem Display angezeigt.
  - Der BDT-5.0 stellt automatisch eine Verbindung zu den beiden zuletzt gekoppelten Geräten her, sobald sie sich im Kopplungsmodus befinden.

## Bluetooth-Empfangsmodus (RX)

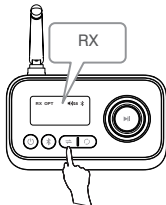
- 1 Den Audioadapter mit dem USB-Kabel mit einer Stromquelle (TV oder Netzteil) und mit einem der Audiokabel mit dem Fernseher verbinden.



## 2 Einschalten.

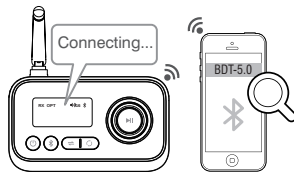


⏻ 3s drücken.



Ⓡ RX-Modus wählen.


## 3 Koppeln.



Der BDT-5.0 wechselt in den Kopplungsmodus. Am Smartphone Bluetooth aktivieren und mit dem BDT-5.0 verbinden.



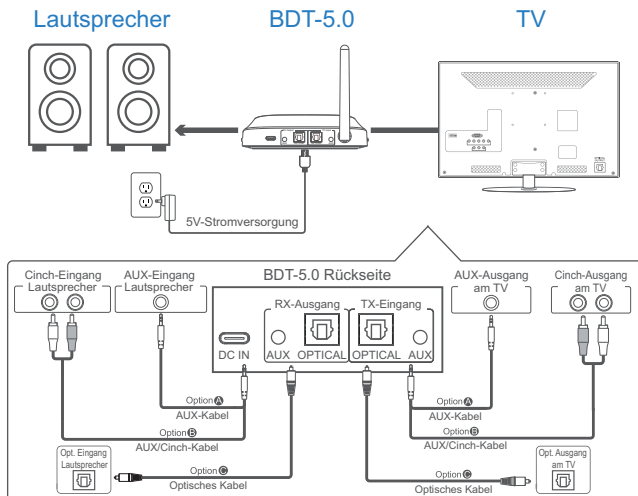
🔊 0-16  
⌚ Drehen um die Lautstärke einzustellen. Drücken zum Unterbrechen.

- Es ist möglich 2 Smartphones oder Audiogeräte gleichzeitig mit dem BDT-5.0 koppeln und diese wechselseitig zur Musikwiedergabe nutzen.
- Zum Trennen der Verbindung die Taste  drücken. Der Kopplungsmodus ist nun wieder aktiv.
- Der BDT-5.0 speichert Geräteinformationen und versucht beim Einschalten die Verbindung zu den letzten beiden gekoppelten Geräten automatisch wiederherzustellen.

## Bypass-Modus (kein Bluetooth)

Der Bypass-Modus verbindet Ein- und Ausgang direkt miteinander und die Bluetooth-Funktion wird deaktiviert. Auf diese Weise lässt sich ein kabelgebundener Lautsprecher nutzen ohne dass Audiokabel am Fernseher umgesteckt werden müssen.

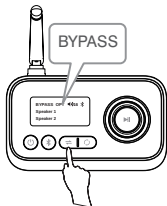
- 1 Den Audioadapter mit dem USB-Kabel mit einer Stromquelle (TV oder Netzteil) und mit einem der Audiokabel mit dem Fernseher verbinden.



2 Einschalten.

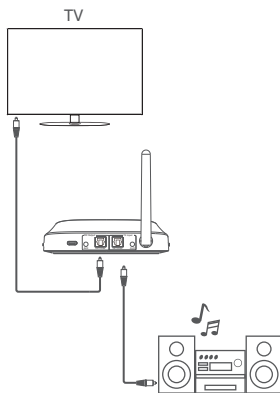


⏻ 3s drücken.



⏻ BYPASS-Modus wählen.

3 Der Fernseher wird über die Lautsprecher wiedergegeben.



- Der Bypass-Modus funktioniert nur mit derselben Anschlussart, d. h. AUX-Eingang zu AUX-Ausgang und optischer Eingang zu optischer Ausgang.
- Für den optischen TV-Ausgang bitte am Fernseher das Audioformat PCM einstellen, Dolby/DTS wird nicht unterstützt.

## Sicherheitshinweise

- 1 Bitte alle Sicherheitshinweise vor der Inbetriebnahme des Produkts lesen und dieses Handbuch für weiteren Gebrauch aufbewahren.
- 2 Das Gerät ausschließlich gemäß den Anweisungen in diesem Handbuch verwenden. Unsachgemäße Verwendung ist gefährlich und führt zum Verlust jeglicher Garantieansprüche. Alle Sicherheitshinweise sind zu beachten.
- 3 Das Produkt ist kein Spielzeug. Halten Sie es vor Kindern fern. Lassen Sie Verpackungsmaterial nicht achtlos liegen.
- 4 **WICHTIG:** Dieses Produkt ist nicht für die Benutzung im Freien geeignet! Nur für den Innenbereich! Nicht in der Nähe von Wasser verwenden!
- 5 Das Produkt keinen extremen Temperaturen aussetzen oder starken Temperaturschwankungen. Der ideale Temperaturbereich liegt bei -5 bis +45°C.
- 6 Das Produkt bitte mit einem weichen, trockenen Tuch reinigen ohne Reinigungsmittel.
- 7 Im Geräteinneren befinden sich keine zu wartenden Teile. Eigenmächtige Veränderungen sind verboten.
- 8 Das Gerät erfüllt allen erforderlichen Richtlinien der EU und ist deshalb mit **CE** gekennzeichnet.



Das Gerät bitte am Ende seiner Nutzungsdauer zur umweltgerechten Entsorgung einem örtlichen Recyclingbetrieb übergeben. Nicht im Hausmüll entsorgen. Für weitere Informationen bitte an den Händler oder die zuständige örtliche Behörde wenden.

## Herstellereklärungen

### Support

Dokumentationen und Support erhältst du unter [www.omnitronic.de](http://www.omnitronic.de). Die neueste Version des Handbuchs ist im Downloadbereich des Produkts zu finden.

### Copyright

© 2022 Omnitronic.

Alle Rechte vorbehalten.

Dieses Dokument darf ohne schriftliche Genehmigung des Copyrightinhabers weder ganz noch teilweise reproduziert werden.

### Haftungsausschluss

Der Inhalt dieses Dokuments kann ohne vorherige Ankündigung modifiziert werden, wenn Änderungen in Methodik, Design oder Herstellung dies erforderlich machen. Omnitronic übernimmt keinerlei Haftung für Fehler oder Schäden, die durch den Gebrauch dieses Dokuments entstehen.

### Marken

Alle in diesem Dokument erwähnten Produktnamen und Marken gehören den jeweiligen Eigentümern. Sie sind nicht mit Omnitronic verbunden.



**[www.omnitronic.de](http://www.omnitronic.de)**







# BDT-5.0

---

**BLUETOOTH AUDIO ADAPTER**

[Start here.](#)

## Contents

Welcome .....	19
Package contents / Specifications .....	20
Product overview.....	21
Bluetooth transmitter mode (TX) .....	22
Bluetooth receiver mode (RX) .....	24
Bypass mode (no Bluetooth).....	26
Safety warnings.....	28
Manufacturer declarations .....	29

## Welcome

Thank you for choosing the BDT-5.0. This compact Bluetooth audio adapter makes your home entertainment wireless. When used as a Bluetooth transmitter it can stream the sound of your TV to Bluetooth headphones or speakers. When used as a Bluetooth receiver it can be connected to your home audio system for wireless music playback from your Bluetooth-enabled smartphone. The adapter supports dual link and can pair and connect to 2 Bluetooth devices simultaneously. So you can use two headphones or speakers at the same time. The practical bypass mode allows you to use wired speakers without having to reconnect audio cables every time.

### Special features

- ✓ Dual link\*: stream audio to two Bluetooth devices in transmitter mode
- ✓ Multipoint: pair two Bluetooth audio sources in receiver mode
- ✓ Bypass mode for wired audio output
- ✓ Flexible audio connections: works with any device with optical, RCA or AUX connector
- ✓ 1.8" LC display and big rotary knob for easy operation
- ✓ Music control in receiver mode: play/pause and volume
- ✓ Audio input/output via 3.5 mm jack and optical Toslink jacks
- ✓ Bluetooth version 5.0 allows for fast and stable connections
- ✓ Long range: up to 14 m in TX mode and 20-30 m in RX mode
- ✓ All necessary audio connection cables included

\* As there are different Bluetooth chipsets incorporated into your devices, it is possible that your headset or speaker does not support dual link.

## Package contents



Audio adapter



Optical audio cable



Audio cable  
(3.5 mm)



USB-C  
power cable



Product guide

## Specifications

Bluetooth version: 5.0

Bluetooth frequency: 2402-2480 MHz

Bluetooth name: BDT-5.0

Range TX: >14 m (line-of-sight), RX: >20-30 m (line-of-sight)

Supported codecs: SBC

Dual link: stream to 2 devices

Multi point: pair 2 audio sources

Input/output: AUX: 3.5 mm jack; OPT: digital, optical Toslink

Display: 29 x 46 x 1.7 mm

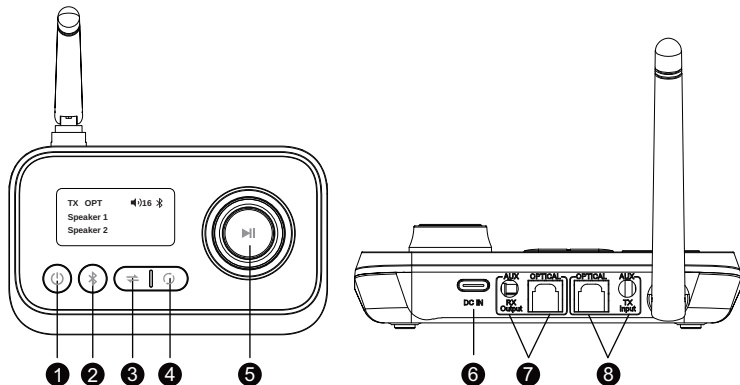
Power supply: 5 V DC ~50 mA via USB-C port

Battery/microphone: no

Dimensions, weight: 112 x 84 x 33 mm, 70 g

Subject to change.

## Product overview

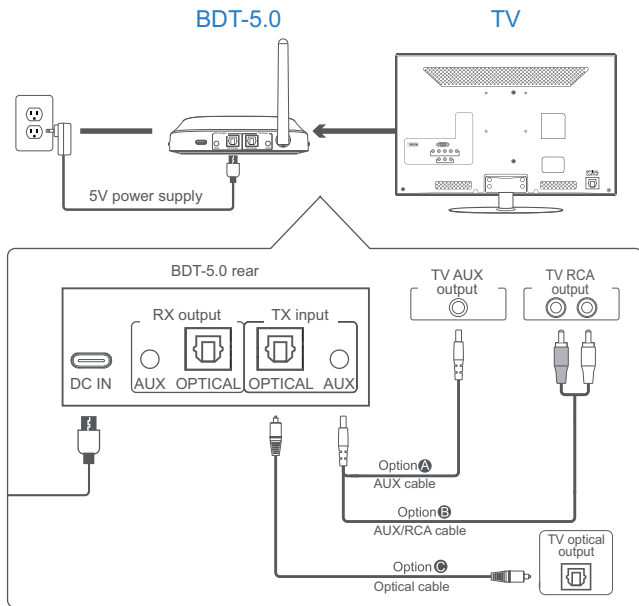


- 1 Power on/off
- 2 Wireless pairing/re-pairing
- 3 Mode switch(TX / RX / BYPASS)
- 4 Search and pair Bluetooth device (TX mode)
- 5 Multi-function button  
RX: pause / volume +/-, TX: up / down / confirm
- 6 USB-C power input
- 7 Output (RX mode)
- 8 Input (TX mode)

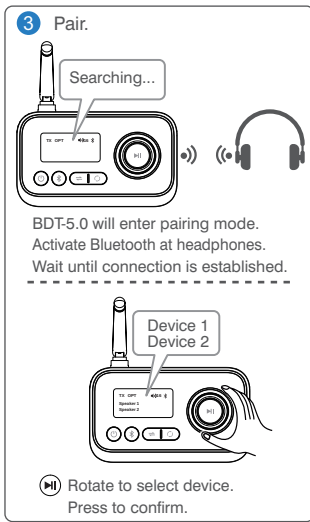
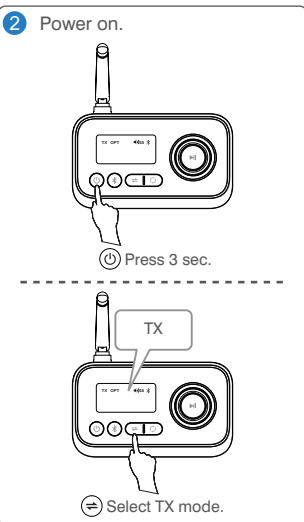
**Note:** Optical mode (OPT) is the default audio mode. The device switches to AUX mode as soon as an AUX cable is connected. If this is unplugged again, the device switches back to optical mode.

## Bluetooth transmitter mode (TX)

- 1 Connect the audio adapter to a power source (TV or power adapter) with the USB cable and connect it to the TV with one of the audio cables.



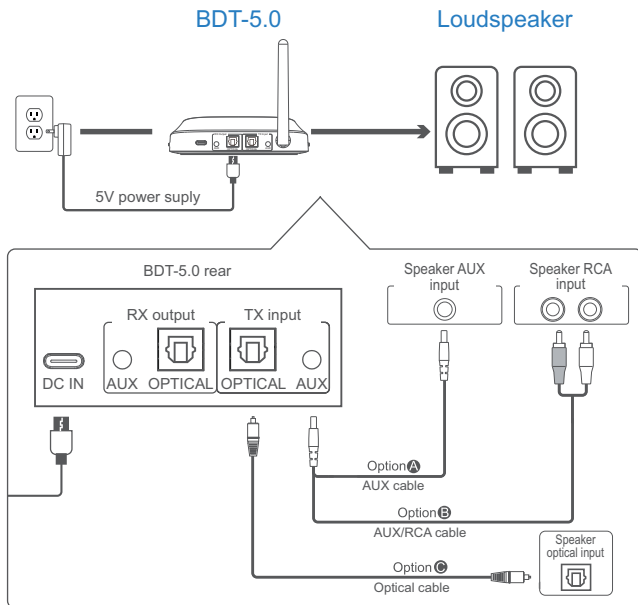
**Note:** If you experience problems, please check the audio settings of the TV and whether you are using the correct connection on the TV. If necessary, do an AUX test with headphones. Dolby/DTS is not supported for optical output, please use PCM audio format.



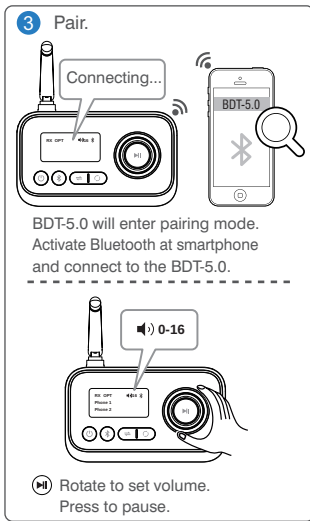
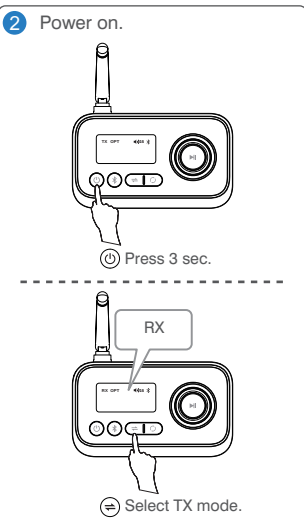
- 4** The BDT-5.0 can simultaneously stream audio to two Bluetooth headsets. Both can play e.g. the same TV sound. To do this, activate Bluetooth on the second headset. Then press to pair and confirm with .
- Press to disconnect the current two paired devices and enter search mode. Available devices are shown on the display. To connect, select and confirm with .
  - Press to automatically pair two available devices. Once the connection is established, both device names are shown on the display.
  - The BDT-5.0 will automatically reconnect to the recently connected two headsets once they are in pairing mode.

## Bluetooth receiver mode (RX)

- 1 Connect the audio adapter to a power source (TV or power adapter) with the USB cable and connect it to the TV with one of the audio cables.





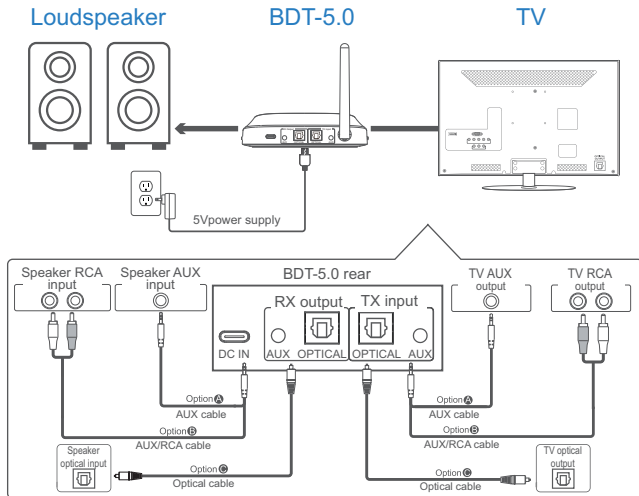


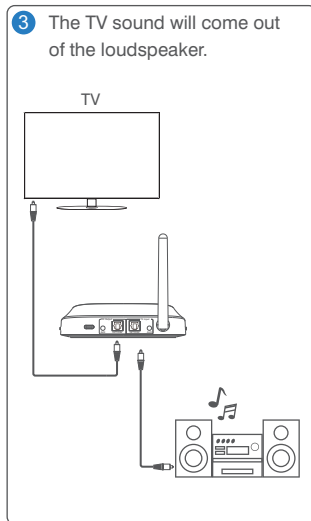
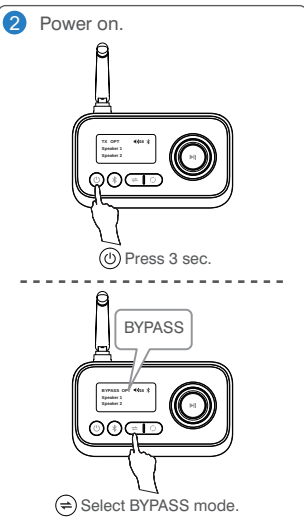
- The BDT-5.0 can pair with 2 smartphones or audio devices simultaneously, but can only play music from one device at any time.
- Press to disconnect the current 2 paired devices and enter search mode.
- The BDT-5.0 stores the pairing information and will attempt to reconnect with the 2 most recently paired devices when powered on.

## Bypass mode (no Bluetooth)

Bypass mode connects input and output directly and the Bluetooth function is disabled. Now you can use a wired speaker without the need to reconnect audio cables at the TV.

- 1 Connect the audio adapter to a power source (TV or power adapter) with the USB cable and connect it to the TV with one of the audio cables.






- Bypass mode works only with the same type of connection, i.e. AUX input to AUX output and optical input to optical output.
- Please set the audio format to PCM on the TV for optical audio output, Dolby/DTS is not supported.

## Safety warnings

- 1 Be sure to read all warnings before starting the operation. Please keep this guide for further needs.
- 2 Only use according to the instructions given in this guide. Improper use is dangerous and will void any warranty claim. Observe all safety instructions.
- 3 This product is not a toy. Keep it out of the reach of children and pets. Do not leave packaging material lying around carelessly.
- 4 **IMPORTANT:** This product is not an outdoor product! Only for indoor use! Do not use this device near water.
- 5 Protect the product against excessive humidity and heat, and to drastic temperature fluctuation. The recommended temperature is -5 to +45°C.
- 6 Please clean the product with a soft, dry cloth without detergent.
- 7 There are no serviceable parts inside the device. Unauthorized modifications on the device are prohibited.
- 8 This unit corresponds to all required directives of the EU and is therefore marked with **CE**.



If the unit is to be put out of operation definitively, take it to a local recycling plant for a disposal which is not harmful to the environment. Do not dispose of as municipal waste. Contact your  retailer or local authorities for more information.

## Manufacturer declarations

### Support

For product updates, documentation, and support please visit [www.omnitronic.de](http://www.omnitronic.de). You can find the latest version of this user guide in the product's download section.

### Copyright

© 2022 Omnitronic

All rights reserved. No part of this document may be reproduced in any form without the written permission of the copyright owner.

### Disclaimer

The contents of this document are subject to revision without notice due to continued progress in methodology, design, and manufacturing. Omnitronic shall have no liability for any error or damage of any kind resulting from the use of this document.

### Trademarks

All product names and trademarks mentioned herein are the property of their respective owners. They are not connected to Omnitronic in any way.



**[www.omnitronic.de](http://www.omnitronic.de)**







WWW.OMNITRONIC.DE

TECHNOLOGY DESIGNED FOR PLEASURE