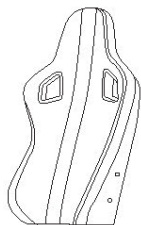


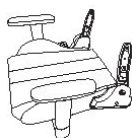
Gaming-Stuhl

Überprüfen Sie das Paket auf Vollständigkeit.

1. Lieferumfang:



1x Rückenlehne



1x Sitz



1x Kontrolleinheit



5x Räder



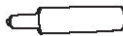
1x Plastikabdeckung



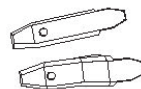
1x M8 Innensechskant



1x Fuß

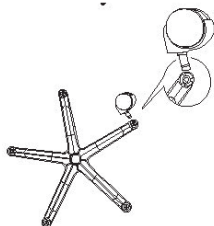


1x Hydraulikeinheit

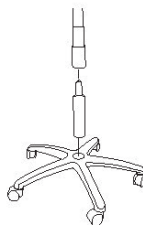


2x Plastikabdeckung
(linke und rechts Armlehne)

2. Aufbauanleitung:



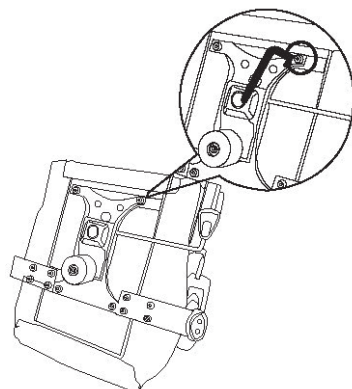
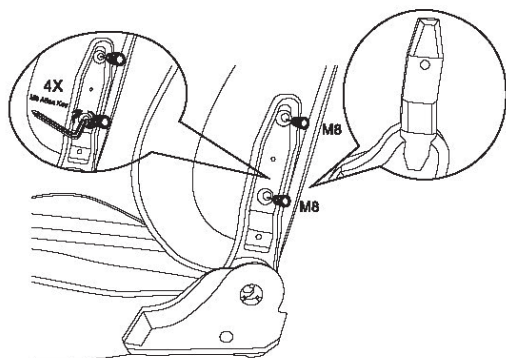
1. Befestigen Sie die Räder.



2. Installieren Sie die Hydraulikeinheit und die Plastikabdeckung per Click.



3. Befestigen Sie die Rückenlehne am Sitz.

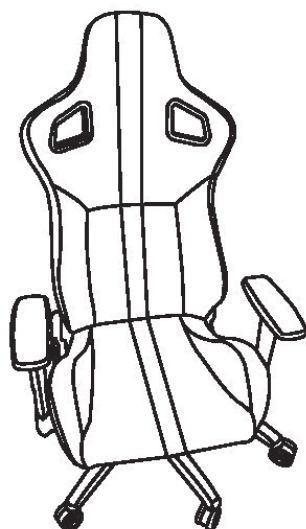


4. Entfernen Sie mit dem M8-Innensechskantschlüssel die Schrauben an der Seite der Rückenlehne und befestigen Sie die Rückenlehne auf dem Sitz. (Die Schrauben sind bereits vor der Lieferung an den Seiten der Rückenlehne befestigt)

5. Befestigen Sie die Kunststoffabdeckungen auf der rechten und linken Seite der Rückenlehne.



**Vollständig
aufgebauter Sitz**



6. Führen Sie die Hydraulikeinheit in die Öffnung der Steuereinheit ein.