

ROTHENBERGER INDUSTRIAL



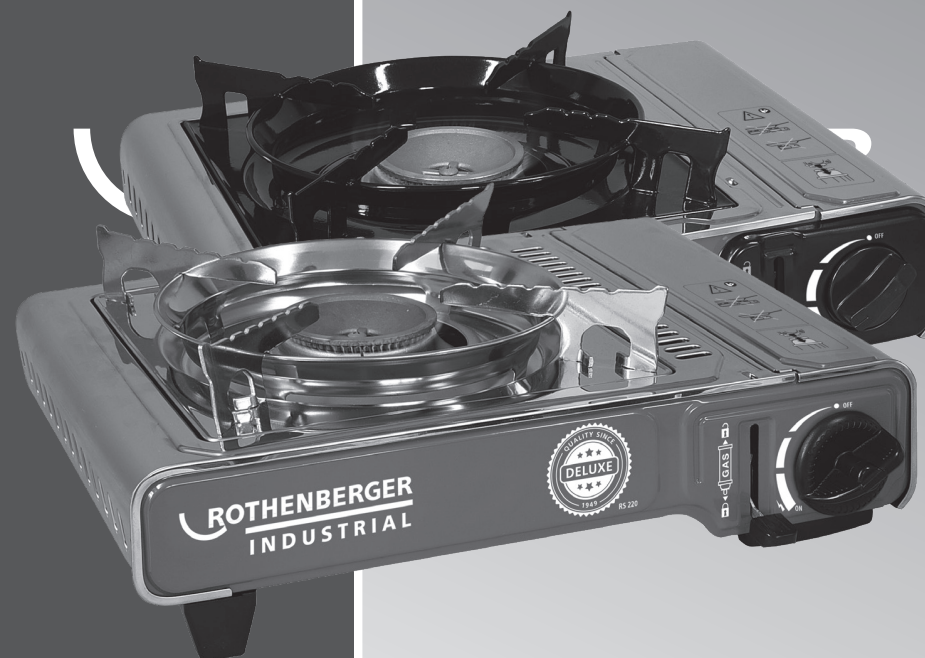
ROTHENBERGER Industrial GmbH
Sodener Str. 47, D-65779 Kelkheim-Fischbach
Tel.: +49 (0)6195 9981 - 0
Email: info-diy@rothenberger.com
www.rothenbergerindustrial.com

Copyright Rothenberger Industrial GmbH 2022. All rights reserved.

ROTHENBERGER INDUSTRIAL

- DE Gebrauchsanweisung
- GB Instructions for use
- FR Mode d'emploi

Campingkocher Gourmet mit Piezo-Zündung
Camping stove Gourmet with Piezo ignition
Réchaud de camping Gourmet avec allumage Piezo

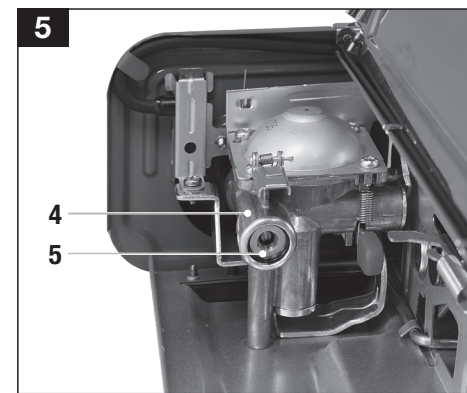
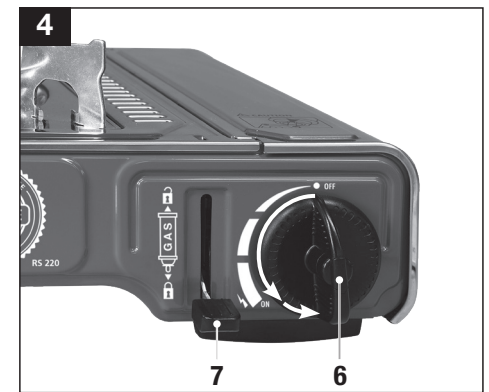
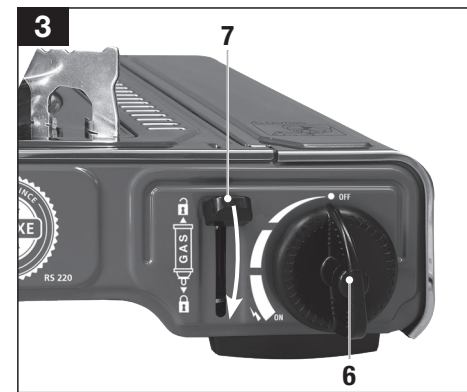
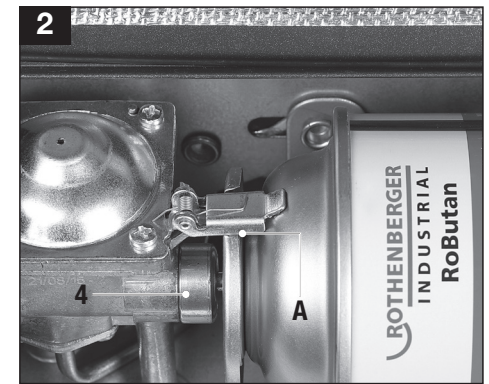
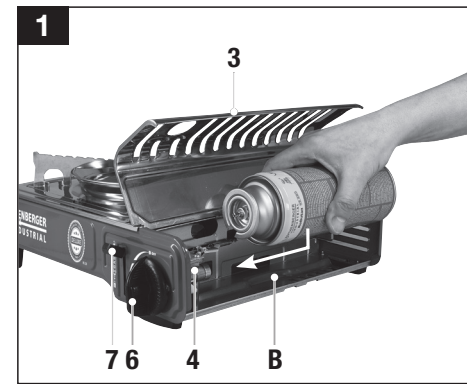
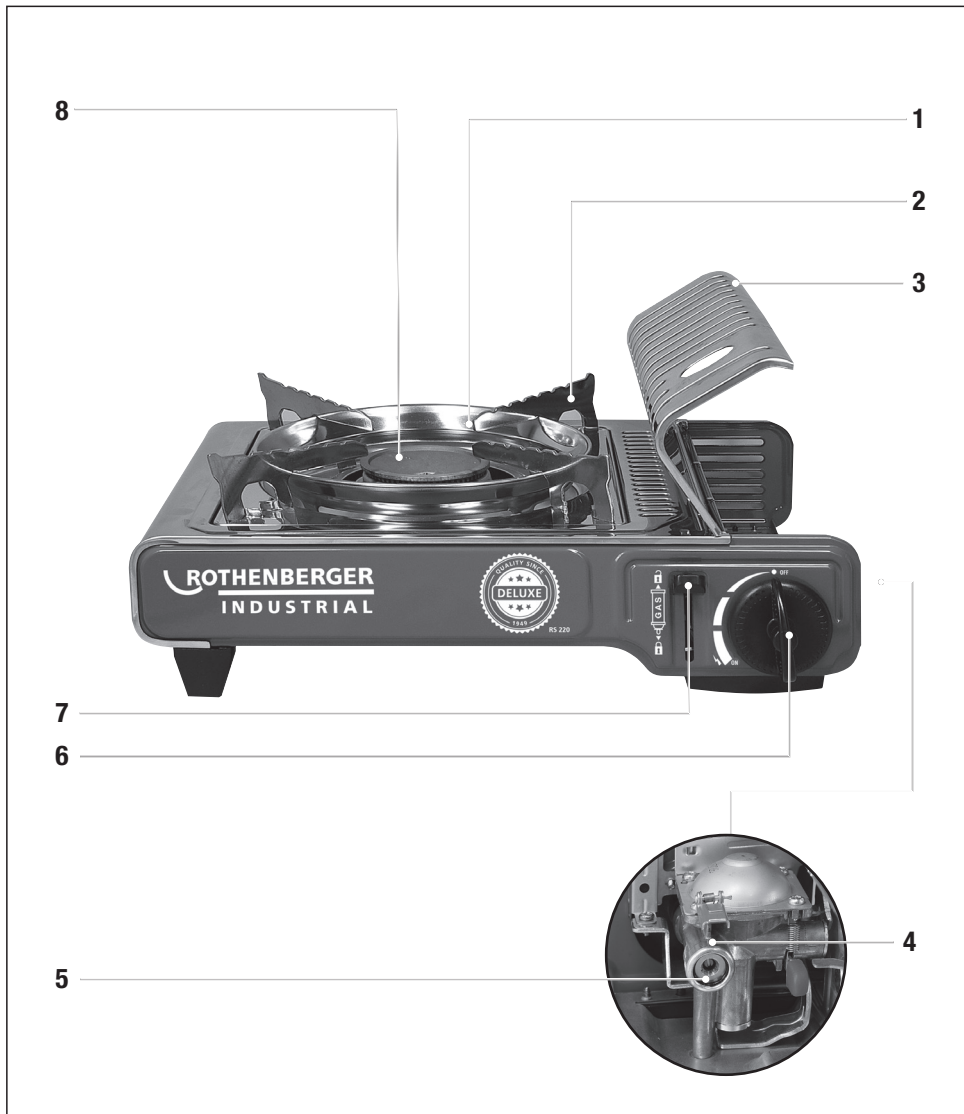


Art. Nr. 1500004232
Art. Nr. 1500004233
www.rothenbergerindustrial.com

DE

GB

FR



Premium & Deluxe: Symbolbilder
 Premium & Deluxe: generic images
 Premium & Deluxe : photos non contractuelles

Inhaltsverzeichnis

Lieferumfang / Teilebezeichnung	6
Allgemeines	6
Bedienungsanleitung lesen und aufbewahren.....	6
Technische Daten.....	6
Zeichenerklärung.....	6
Sicherheit	7
Bestimmungsgemäße Verwendung.....	7
Sicherheitshinweise.....	7
Sicherheitshinweise für den Betrieb.....	7
Vor Verwendung	8
Produkt und Lieferumfang prüfen.....	8
Gaskartusche einsetzen / entfernen (Abb. 1,2,3,5).....	8
Verwendung	8
Kocher zünden / löschen (Abb. 4).....	8
Kochen.....	9
Wartung, Reinigung und Lagerung	9
Wartung.....	9
Reinigung.....	10
Lagerung.....	10
Fehlerbehebung	10
Recycling	10
Verpackung entsorgen.....	10
Produkt entsorgen.....	10
Konformitätserklärung	10

Lieferumfang / Teilebezeichnung

1. Kochmulde mit Pfannenrost
2. Schutzwand
3. Kartuschenschachtelabdeckung
4. Kartuschenträger
5. Ventildichtung
6. Regler mit Piezo-Zündung
7. Kartuschenverriegelungshebel
8. Brenner

Allgemeines

Bedienungsanleitung lesen und aufbewahren

Wichtig: Lesen Sie diese Gebrauchsanleitung aufmerksam durch, um sich mit dem Produkt vertraut zu machen, bevor Sie es an die Gaskartusche anschließen. Bewahren Sie die Anweisung auf, um sie von neuem lesen zu können.

Technische Daten

	Butan. Kategorie: unmittelbarer Druck. Dieses Gerät darf ausschließlich mit der ROTHENBERGER INDUSTRIAL „RoButan“ betrieben werden. Es kann gefährlich sein, zu versuchen, andersartige Gaskartuschen oder Gasflaschen anzuschließen.
Gasart	1500003504 Butan-Kartusche
Nennwärmebelastung	2,2 kW / 160 g/h

Zeichenerklärung

Die folgenden Symbole und Signalworte werden in dieser Bedienungsanleitung, auf dem Produkt oder auf der Verpackung verwendet.

⚠️ WARNUNG! Bezeichnet eine gefährliche Situation, die, wenn sie nicht vermieden wird, den Tod oder schwere Verletzungen zur Folge haben kann.

⚠️ VORSICHT! Bezeichnet eine Gefährdung, die, wenn sie nicht vermieden wird, eine geringfügige oder mäßige Verletzung zur Folge haben kann.


CE Mit diesem Symbol gekennzeichnete Produkte erfüllen alle anzuwendenden Gemeinschaftsvorschriften des Europäischen Wirtschaftsraums.


 Lesen Sie die Bedienungsanleitung.

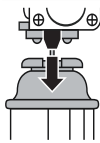
 Allgemeine Warnung.

 Achtung heiß!

 Von Kindern fernhalten.

 Niemals zwei Kocher nebeneinander stellen oder einen Topf/eine Pfanne mit zwei Kochern erhitzen.

 Beachten Sie die maximale Pfannen-/Topfgröße von 26 cm (Premium) 34 cm (Deluxe).

 Achten Sie beim Einsetzen der Gaskartusche darauf, dass die Verriegelung am Kartuschenschaft in die entsprechenden Nut an der Gaskartusche passt.

Sicherheit

Bestimmungsgemäße Verwendung

Das Produkt ist ausschließlich für den Privatanwender im Hobby und Do-it-yourself-Bereich für folgende Zwecke bestimmt:

- Zubereitung von Speisen an einem gut belüfteten Ort, vorzugsweise im Freien.

Alle weiteren Anwendungen sind ausdrücklich ausgeschlossen und gelten als nicht bestimmungsgemäße Verwendung.

Sicherheitshinweise

- Gaskartuschen müssen an einem gut belüfteten Ort, vorzugsweise im Freien und fern von möglichen Zündquellen, wie offenen Flammen, Zündflammen, elektrischen Kochgeräten sowie entfernt von anderen Personen gewechselt werden.
- Prüfen Sie, dass die Dichtungen zwischen Gerät und Gaskartusche vorhanden und in gutem Zustand sind, bevor Sie die Gaskartusche anschließen. Sehen Sie das Foto zur Lage dieser Ventildichtung in Abbildung 5.
- Benutzen Sie kein Gerät mit beschädigten oder abgenutzten Dichtungen.

Sicherheitshinweise für den Betrieb

- Falls aus Ihrem Gerät Gas entweicht (Gasgeruch), bringen Sie es sofort nach draußen, an einen Ort mit guter Luftzirkulation und ohne Zündquelle, wo das Leck gesucht und behoben werden kann. Überprüfen Sie die Dichtheit Ihres Geräts nur im Freien.
- Überprüfen Sie die Dichtheit Ihres Geräts nur im Freien.

- Suchen Sie nie ein Leck mit einer Flamme, sondern benützen Sie hierzu eine Seifenlauge oder ein Lecksuchspray.
- Benutzen Sie kein Gerät, das undicht oder schadhaft ist oder das nicht ordnungsgemäß arbeitet.
- Das Gerät muss auf einer stabilen und waagrechten Ebene betrieben werden, auf der der Betrieb nicht beeinträchtigt wird (frei von trockenem Gras, Sand, ...).
- Das Gerät muss in sicherer Entfernung von entzündbaren Stoffen betrieben werden. Der geringste zulässige Abstand von angrenzenden Flächen (Wand) beträgt 1 Meter.
- Decken Sie niemals die Lüftungsschlitze der Kartuschenschachtabdeckung **3** ab oder verstopfen Sie diese.
- Stellen Sie niemals zwei Kocher dicht nebeneinander.
- Wenn Sie zwei Kocher nebeneinander verwenden, müssen diese einen Sicherheitsabstand von mind. 25 cm zueinander haben.
- Verwenden Sie keine Pfannen oder Töpfe mit einem Durchmesser von kleiner als 12 cm oder größer als 26 cm (Premium) 34 cm (Deluxe).
- Verwenden Sie keine Pfannen oder Töpfe mit nach innen oder außen gewölbten Böden.
- Verwenden Sie kein Blech, keine Plancha oder keinen Stein für den Kocher.
- Verwenden Sie keine Pfannen oder Töpfe, welche die Kartuschenschachtabdeckung abdecken.
- Falls die druckempfindliche Sicherheitsvorrichtung ausgelöst wird, bedeutet dies, dass ein kritisches Druckniveau in der Kartusche erreicht ist und das Gerät nicht verwendet werden darf, bis es vollständig abgekühlt

ist. Die druckempfindliche Sicherheitsvorrichtung darf nicht umgangen werden

Vor Verwendung

Produkt und Lieferumfang prüfen

- Kontrollieren Sie, ob das Produkt oder das Zubehör Schäden aufweisen.
- Bei Schäden oder fehlenden Teilen benutzen Sie das Produkt nicht. Wenden Sie sich über die auf der Rückseite dieser Gebrauchsanleitung angegebene Servicestelle an den Hersteller.

Gaskartusche einsetzen / entfernen (Abb. 1,2,3,5)

⚠️ WARNUNG!

Stellen Sie vor dem Lösen der Gaskartusche sicher, dass der Brenner **3** erloschen ist. Achtung, die Gaskartusche kann heiß sein.

⚠️ VORSICHT!

Wechseln Sie die Gaskartusche nur im Freien und fern von anderen Personen.

- Drehen Sie den Regler mit Piezo-Zündung **6** in die Stellung **●**.
- Öffnen Sie die Kartuschenschachtabdeckung **3**.
- Schieben Sie den Kartuschenverriegelungshebel **7** nach oben und entfernen Sie die gegebenenfalls bereits eingesetzte Gaskartusche aus dem Kartuschenschacht.
- Prüfen Sie die Ventildichtung **5** vor dem Einsetzen einer neuen Gaskartusche in den Kartuschenschacht.
- Führen Sie die Gaskartusche in den Kartuschenträger **4** so ein, damit sich der

Stift des Kartuschenventils in das Geräteventil hineinführen lässt.

- Stellen Sie sicher dass die Verriegelung im Kartuschenschacht in die Nut **A** an der Gaskartusche passt (Siehe Abb. 2).
- Schließen Sie die Kartuschenschachtabdeckung.
- Schieben Sie die Kartuschenverriegelungshebel nach unten bis sich dieser in der unteren Stellung arretiert.
- Prüfen Sie, dass der Kocher einen dichten Anschluss zur Gaskartusche hat. Bei wahrnehmbarem Gasgeruch oder ‚Zischen‘ entnehmen Sie die Gaskartusche und nehmen Sie den Kocher außer Betrieb.
- Falls aus Ihrem Produkt Gas entweicht (Gasgeruch), unterbrechen Sie sofort die Gaszufuhr, indem Sie den Kartuschenverriegelungshebel nach oben schieben. Bringen Sie den Kocher an einen Ort im Freien mit guter Luftzirkulation und ohne Zündquellen, wo das Leck gesucht und behoben werden kann.
- Überprüfen Sie die Dichtheit Ihres Geräts nur im Freien.
- Suchen Sie nie ein Leck mit einer Flamme, sondern benützen Sie hierzu eine Seifenlauge oder ein Lecksuchspray.

Verwendung

⚠️ VORSICHT!

Zugängige Teile können sehr heiß sein. Kleinkinder vom Kocher fernhalten.

Kocher zünden / löschen (Abb. 4)

Zünden

- Premium: Drehen Sie den Regler mit Piezo-Zündung **6** in die Stellung **⚡**.
- Deluxe: Drücken und drehen Sie den Regler mit Piezo-Zündung **6** in die Stellung **⚡**.
- Überdrehen Sie den Regler mit Piezo-Zündung leicht über die Stellung **⚡** hinaus.
 - Sie hören ein Klickgeräusch.

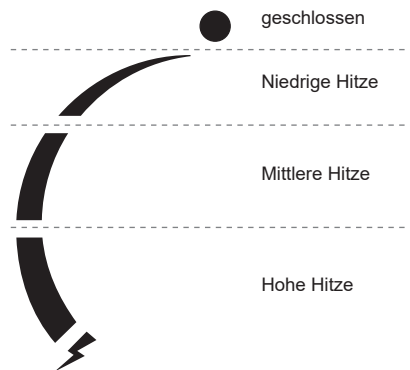
- Prüfen Sie, ob sich der Brenner **8** gezündet hat. Wiederholen Sie gegebenenfalls den Vorgang.
- Beachten Sie, dass bei starkem Sonnenlicht die Flamme möglicherweise kaum sichtbar ist.

Löschen

- Drehen Sie den Regler mit Piezo-Zündung in die Stellung **●**.

Kochen

- Entzünden Sie den Kocher (siehe Kapitel "Kocher zünden / löschen").
- Stellen Sie die Leistung anhand der Symbole um den Regler mit Piezo-Zündung **6** ein.



- Stellen Sie Ihr Kochgefäß auf die Kochmulde mit Pfannenrost **1**.
- Bereiten Sie Ihre Speisen zu.

Nach Beendigung des Kochvorgangs

- Stellen Sie sicher, dass die Brenner erloschen sind, bevor Sie die Gaskartusche lösen. Achtung, die Gaskartusche kann heiß sein
- Löschen Sie den Kocher (siehe Kapitel "Kocher zünden / löschen").
- Schieben Sie den Kartuschenverriegelungshebel **7** nach oben. Lassen Sie den Kocher vollständig abkühlen.
- Öffnen Sie die Kartuschenschachtabdeckung **3** und entfernen Sie die Gaskartusche (siehe Kapitel "Gaskartusche einsetzen / entfernen").

Wartung, Reinigung und Lagerung

⚠ VORSICHT!

Lassen Sie den Kocher vollständig abkühlen, bevor Sie ihn von der Gaskartusche trennen, warten, reinigen oder transportieren.

Wartung

⚠ WARNUNG!

Nehmen Sie keine Änderungen am Produkt vor.

- Kontrollieren Sie in regelmäßigen Abständen den optischen Gesamteindruck des Kochers und entfernen Sie Verunreinigungen (z. B. Sand, Insekten, Gras).
- Kontrollieren Sie in regelmäßigen Abständen die Funktion des Kartuschenverriegelungshebel **7**, des Kartuschenträgers **4** und den Zustand der Ventildichtung **6**.

Verwenden Sie nur Ersatzteile / Zubehör vom Hersteller bzw. von ermächtigten Fachwerkstätten. Reparaturen dürfen nur von Sachkundigen oder in einer autorisierten Servicestelle durchgeführt werden. Im Falle einer Reperatursendung verpacken Sie den Kocher in der Originalverpackung und ohne Gaskartusche.

Reinigung

- Reinigen Sie das Produkt mit einem feuchten Tuch. Verwenden Sie auf keinen Fall scharfe und/oder kratzende Reinigungs- oder Lösungsmittel. Lassen Sie alle Teile danach vollständig trocknen.

Lagerung

- Lassen Sie das Produkt vollständig abkühlen.
- Entfernen Sie die Gaskartusche (siehe Kapitel "Gaskartusche einsetzen / entfernen").
- Reinigen Sie das Produkt vor der Lagerung (siehe Kapitel "Reinigung").
- Bei Nichtgebrauch lagern Sie das Produkt an einem sicheren, kühlen, trockenen und gut belüfteten Ort, in der Originalverpackung außerhalb der Reichweite von Kindern.

Fehlerbehebung

Problem:

- Kocher lässt sich nicht entzünden

Mögliche Ursachen:

- Gaskartusche leer

Behebung:

- Tauschen Sie die Gaskartusche aus (siehe Kapitel "Gaskartusche einsetzen / entfernen").

Problem:

- Die Flamme ist sehr schwach, unregelmäßig

Mögliche Ursachen:

- Gaskartusche fast leer

Behebung:

- Tauschen Sie die Gaskartusche aus (siehe Kapitel "Gaskartusche einsetzen / entfernen").

Recycling

Verpackung entsorgen



Entsorgen Sie die Verpackung sortenrein. Geben Sie Pappe und Karton zum Altpapier, Folien in die Wertstoff-Sammlung.

Produkt entsorgen

Entsorgen Sie den Kocher entsprechend den in Ihrem Land geltenden Vorschriften. Geben Sie nicht mehr gebrauchsfähige Kocher zum Recyceln bei einer Wertstoff-Sammelstelle ab. Entsorgen Sie den Kocher nicht mit dem Hausmüll.

Konformitätserklärung

Die EU-Konformitätserklärung kann bei der auf der Rückseite dieser Gebrauchsanleitung angeführten Servicestelle angefordert werden.

Table of contents

Scope of delivery / parts list	12
General	12
Read the user manual and keep it safely for future reference.....	12
Technical data.....	12
Symbols used in this manual.....	12
Safety	13
Intended Use.....	13
Safety instructions.....	13
Safety instructions for operation.....	13
Before Use	14
Checking the product and scope of delivery.....	14
Inserting / removing the gas canister (Fig. 1,2,3,5).....	14
Usage	14
Tuning the stove on / off (Fig. 4).....	14
Cooking.....	15
Maintenance, cleaning and storage	15
Maintenance.....	15
Cleaning.....	16
Storage.....	16
Troubleshooting	16
Recycling	16
Disposal of packaging.....	16
Disposal of the product.....	16
Declaration of conformity	16

Scope of delivery / parts list

Scope of delivery / parts list

1. Cooking hob with pan grate
2. Safety barrier
3. Canister slot cover
4. Canister holder
5. Valve seal
6. Controller with piezo ignition
7. Canister locking lever
8. Burner

General

Read the user manual and keep it safely for future reference

Important: Read this manual carefully so as to familiarise yourself with the product before connecting it to the gas canister. Keep this manual for future reference.


Technical data


Gas type Butane. Category: Immediate pressure. This appliance should only be operated with the ROTHENBERGER INDUSTRIAL "RoButane" 1500003504 butane canister. **It may be hazardous to attempt to connect other types of gas canisters or gas cylinders.**

Rated thermal load 2,2 kW / 160 g/h

Symbols used in this manual

The following symbols and key words will be used in this manual, on the product or the packaging.

 **WARNING!** Indicates a hazardous situation that, if not avoided, could result in death or serious injury.

 **CAUTION!** Signals a hazard that can cause injuries when ignored.


 Products marked with this symbol comply with all applicable regulations of the European economic area.


 Read the user manual.

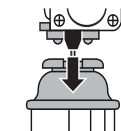
 General warning.

 Caution hot!

 Keep out of reach of children.

 Never place two stoves next to each other or heat a vessel/pan with two stoves.

 Note that the maximum pan/vessel height is 26 cm (Premium) 34 cm (Deluxe).

 When inserting the gas canister, make sure that the lock on the canister slot fits into the corresponding groove on the gas canister.

Safety

Intended Use

The product is intended for private and DIY users only for the following purposes:

- Prepare the food in a well-ventilated area, preferably outdoors.

Any other use is expressly prohibited and is considered as misuse.

Safety instructions

- Gas canisters should only be changed in a well ventilated area, preferably outdoors, away from any sources of ignition, such as naked flames, ignition flames, electrical appliances as well as away from other people.
- Make sure that the seals between the appliance and the gas canister are in place and in good condition before connecting the gas canister. See the picture for the position of the valve seal in Figure 5.
- Never use the appliance if the seal is damaged or worn out.

Safety instructions for operation

- If gas leaks from your appliance (gas smell), immediately take it outdoors to a place with good air circulation and without any ignition sources, where the leak can be identified and rectified. Take the appliance outdoors before checking for leaks. Never try to detect leaks using a flame, but use soap solution.
- Take the appliance outdoors before checking for leaks.

- Never check for leaks using a flame; always use a soapy solution or a leak detection spray!
- Never use the appliance if it is not airtight, damaged or does not function properly.
- The appliance has to be operated on a stable and horizontal surface where operation is not hindered (no dry grass, sand, etc.).
- This appliance should be used away from flammable materials. The minimum permissible distance from adjacent surfaces (wall) is 1 metre.
- Never cover or block the air vents of the 3 canister slot cover.
- Never place two stoves side by side.
- If you use two stoves next to each other, they should have a safety distance of at least 25 cm from each other.
- Do not use pans or vessels having a diameter of less than 12 cm or greater than 26 cm (Premium) 34 cm (Deluxe).
- Do not use any pans or vessels with bottoms that curve inward or outward.
- Do not use sheet metal, iron or stone for the stove.
- Do not use any pans or vessels that cover the canister slot.
- If the pressure-sensitive safety device is tripped, this means that a critical pressure level has been reached in the canister and the appliance should not be used until it cools down completely. Do not bypass the pressure-sensitive safety device



Before Use

Checking the product and scope of delivery

- Check whether the product or the accessories are damaged.
- Do not use the product if it is damaged or parts are missing. Contact the manufacturer via the service centre listed on the back of this user manual.

Inserting / removing the gas canister (Fig. 1,2,3,5)

⚠ WARNING!

Before removing the gas canister, make sure that the burner is 3 off. Caution, the gas canister may be hot.

⚠ CAUTION!

Change the gas canister only outdoors and away from others.

- Turn the regulator with piezo ignition 6 to the position ●.
- Open the canister slot cover 3.
- Slide the canister locking lever 7 upwards and remove the gas canister already inserted from the canister slot.
- Check the valve seal 5 before inserting a new gas canister into the canister slot.
- Insert the gas canister into the canister holder 4 such that the pin of the canister valve can be inserted into the appliance valve.
- Make sure that the lock in the canister slot fits into the groove A on the gas canister (see Fig. 2).
- Close the canister slot cover.
- Push the canister locking lever down till it locks in the lower position.
- Check if the stove is tightly connected to the gas canister. If you smell gas or hear a 'hissing' noise, remove the gas canister and stop using the stove.

- In case gas is leaking from your product (smell of gas), turn the gas supply off immediately by sliding the canister locking lever upwards. Then take the stove outdoors immediately to a place with good air circulation without any ignition sources, where the leak can be detected and stopped.
- Take the appliance outdoors before checking for leaks.
- Never check for leaks using a flame; always use a soapy solution or a leak detection spray!

Usage

⚠ CAUTION!

Accessible parts may be very hot. Keep small children away from the stove.

Tuning the stove on / off (Fig. 4)

Ignition

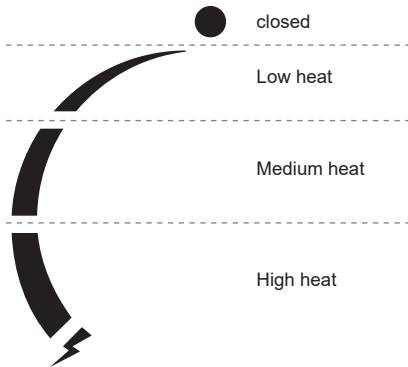
- Premium: turn the regulator with piezo ignition 6 to the position ⚡.
- Deluxe: push and turn the regulator with piezo ignition 6 to the position ⚡.
- Slightly rotate the regulator with piezo ignition beyond the position ⚡.
 - You will hear a click.
 - Check if the burner is on. 8 Repeat the procedure if necessary.
 - Remember that the flame may be hardly visible in bright sunlight.

Extinguishing

- Turn the regulator with piezo ignition to the position ●.

Cooking

- Turn on the stove (see chapter "Turning the stove on/ off").
- Adjust the power using the symbols around the regulator with piezo igniter **6**.



- Place your vessel on the cooking hob with pan grate **1**.
- Prepare your food.

After completing the cooking process

- Ensure that the burners are off before removing the gas canister. Caution, the gas canister may be hot
- Turn off the stove (see chapter "Turning the stove on/ off").
- Slide the canister locking lever **7** upwards. Allow the stove to cool down completely.
- Open the canister slot cover **3** and remove the gas canister (see chapter "Inserting / removing the gas canister").

Maintenance, cleaning and storage

CAUTION!

Allow the stove to cool down completely before disconnecting it from the gas canister, carrying out maintenance, cleaning or transporting it.

Maintenance

WARNING!

Do not make any changes to the product.

- Regularly check the overall appearance of the stove visually and remove any dirt (e.g. sand, insects, grass).
- Check the functioning of the canister locking lever **7**, the canister holder **4** and the condition of the valve seal **6** at regular intervals.

Only use spare parts / accessories from the manufacturer or authorised and qualified workshops. Repairs should only be carried out by qualified technicians or in an authorised service centre. In case of sending it back for repair, pack the stove in the original packaging without the gas canister.

Cleaning

- Clean the product with a moist cloth. Never use strong and / or abrasive cleaning agents or solvents. Allow all the parts to dry completely.

Storage

- Allow the product to cool down completely.
- Remove the gas canister (see chapter "Inserting / removing the gas canister").
- Clean the product before storage (see chapter "Cleaning").
- Keep the product in a safe, cool, dry and well-ventilated place in its original packaging, out of the reach of children when it is not being used.

Troubleshooting

Problem:

- Stove does not ignite

Possible causes

- Gas canister is empty

Remedy:

- Replace the gas canister (see chapter "Inserting / removing the gas canister").

Problem:

- The flame is very weak, irregular

Possible causes

- Gas canister is almost empty

Remedy:

- Replace the gas canister (see chapter "Inserting / removing the gas canister").

Recycling

Disposal of packaging



Dispose of packaging separately. Dispose of card and paper in waste paper, plastic at collection points.

Disposal of the product

Dispose the stove in accordance with the applicable disposal regulations for your country. Unusable stoves have to be handed over to a recycling facility for recycling. Do not dispose the stove with household waste.

Declaration of conformity

The EU declaration of conformity can be requested from the service centre mentioned on the back of this manual.

Sommaire

Livraison / description des pièces	18
Généralités	18
Notice d'utilisation à lire et à conserver.....	18
Caractéristiques techniques	18
Explication des symboles.....	18
Sécurité	19
Utilisation conforme aux prescriptions.....	19
Consignes de sécurité.....	19
Consignes de sécurité pour l'exploitation	19
Avant l'utilisation	20
Vérifiez le produit et la livraison	20
Mise en place / retrait de la cartouche de gaz (Fig. 1,2,3,5).....	20
Utilisation	20
Allumer / éteindre le réchaud (Fig. 4).....	20
Cuisson	21
Entretien, nettoyage et stockage	21
Entretien	21
Nettoyage.....	22
Stockage.....	22
Dépannage	22
Recyclage	22
Élimination de l'emballage	22
Élimination du produit	22
Déclaration de conformité	22

Livraison / description des pièces

1. Plaque de cuisson avec grille support
2. Mur de sécurité
3. Couvercle regard de la cartouche
4. Support de cartouche
5. Joint de vanne
6. Régulateur avec allumage Piezo
7. Levier de verrouillage de la cartouche
8. Brûleur

Généralités

Notice d'utilisation à lire et à conserver

Important : Lisez attentivement cette notice d'utilisation pour vous familiariser avec le produit avant de raccorder la cartouche de gaz. Conservez la notice d'utilisation pour pouvoir la relire à tout moment.

Caractéristiques techniques

Butane. Catégorie : pression immédiate. Cet appareil ne peut être utilisé qu'avec des cartouches de butane ROTHENBERGER INDUSTRIAL "RoButan" 1500003504.
Il peut être dangereux d'essayer de raccorder d'autres types de cartouches ou de bouteilles de gaz.

Charge thermique nominale 2,2 kW / 160 g/h


Explication des symboles

Les symboles et mots de signalisation suivants sont utilisés dans la présente notice, sur le produit ou sur l'emballage.

⚠ AVERTISSEMENT ! Indique une situation dangereuse qui, si on ne l'évite pas, peut provoquer la mort ou des blessures graves.


⚠ ATTENTION ! Indique une situation dangereuse qui, si on ne l'évite pas, peut provoquer des blessures légères à moyenne.


CE Les produits dotés de ce logo remplissent les conditions posées par le droit européen dans l'espace économique européen.


 Lisez la notice.

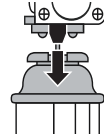
 Avertissement général.

 Attention, brûlant !

 Tenir hors de portée des enfants.

 Ne jamais placer deux réchauds côte à côte ou faire chauffer une casserole/poêle avec deux réchauds.

 Notez que la taille maximale des poêles/casseroles est de 26 cm (Premium) 34 cm (Deluxe).

 Lorsque vous insérez la cartouche de gaz, veillez à ce que le dispositif de verrouillage situé sur l'axe de la cartouche s'insère dans la rainure correspondante de la cartouche de gaz.

Sécurité

Utilisation conforme aux prescriptions

Le produit est exclusivement conçu pour une utilisation privée pour les loisirs ou le bricolage aux fins suivantes :

- Préparation des aliments dans un endroit bien ventilé, de préférence à l'extérieur.

Toute autre utilisation est expressément exclue et est considérée comme une utilisation non conforme.

Consignes de sécurité

- Les cartouches de gaz doivent être remplacées dans un endroit suffisamment ventilé, de préférence à l'extérieur et à l'écart des sources d'inflammation potentielles, comme des flammes nues, des flammes d'allumage ou des appareils de cuisson électriques, ainsi qu'à l'écart des personnes.
- Contrôlez que le joint entre l'appareil et la cartouche de gaz est en place et en bon état avant de raccorder la cartouche de gaz. Voir la photo pour l'emplacement de ce joint de vanne dans la Figure 5.
- N'utilisez aucun appareil dont les joints sont endommagés ou usés.

Consignes de sécurité pour l'exploitation

- Si du gaz s'échappe de l'appareil (odeur de gaz), mettez-le immédiatement dehors, dans un endroit bien aéré et sans source d'allumage, afin de rechercher la fuite et d'y remédier. Ne vérifiez l'étanchéité de l'appareil qu'en plein air. Ne recherchez jamais une fuite à l'aide une flamme, mais utilisez pour cela une solution de savon !
- Ne vérifiez l'étanchéité de l'appareil qu'en plein air.

- Ne jamais rechercher une fuite en utilisant une flamme, mais recourir pour cela à une lessive savonneuse ou à un spray de recherche de fuite.
- N'utilisez pas d'appareil qui n'est pas étanche, qui est nuisible ou qui ne fonctionne pas de manière ordinaire.
- L'appareil doit être utilisé sur un plan stable et horizontal où son fonctionnement n'est pas entravé (absence d'herbe sèche, de sable, ...).
- L'appareil est à utiliser à distance suffisante de matériaux inflammables. La distance minimale autorisée par rapport aux surfaces adjacentes (mur) est de 1 mètre.
- Ne jamais couvrir ou bloquer les fentes de ventilation du couvercle de regard 3 de la cartouche.
- Ne placez jamais deux réchauds à proximité l'un de l'autre.
- Si vous utilisez deux réchauds côte à côte, ils doivent avoir une distance de sécurité d'au moins 25 cm l'un par rapport à l'autre.
- N'utilisez pas de casseroles ou de poêles dont le diamètre est inférieur à 12 cm ou supérieur à 26 cm (Premium) 34 cm (Deluxe).
- N'utilisez pas de casseroles ou de poêles dont le fond est incurvé vers l'intérieur ou l'extérieur.
- N'utilisez pas de tôle, de plancha ou de pierre pour le réchaud.
- N'utilisez pas de casseroles ou de poêles qui recouvrent le couvercle du regard de la cartouche.
- Si le dispositif de sécurité sensible à la pression se déclenche, cela signifie qu'un niveau de pression critique a été atteint dans la cartouche et que l'appareil ne doit pas être utilisé tant qu'il n'a pas complètement refroidi. Le dispositif de sécurité sensible à la pression ne doit pas être contourné



Avant l'utilisation

Vérifiez le produit et la livraison

- Vérifiez que le produit ou les pièces détachées ne sont pas endommagés.
- En cas de dommage ou de pièces manquantes, n'utilisez pas le produit. Contactez le fabricant au service après-vente spécifié sur la page arrière de ce mode d'emploi.

Mise en place / retrait de la cartouche de gaz (Fig. 1,2,3,5)

⚠ AVERTISSEMENT !

Avant de desserrer la cartouche de gaz, assurez-vous que le brûleur 3 est éteint. Attention, la cartouche de gaz peut être brûlante.

⚠ ATTENTION !

Remplacez la cartouche de gaz uniquement en plein air et éloigné d'autres personnes.

- Tournez le régulateur avec allumage piézoélectrique 6 dans la position ●.
- Ouvrez le couvercle du regard de la cartouche 3.
- Poussez le levier de verrouillage de la cartouche 7 vers le haut, et retirez la cartouche de gaz déjà installée, le cas échéant, du logement de la cartouche.
- Contrôlez le joint de la valve 5 avant la mise en place d'une nouvelle cartouche de gaz dans le logement de la cartouche.
- Insérez la cartouche de gaz dans le porte-cartouche 4 de manière à ce que la tige de la valve de la cartouche puisse être insérée dans la valve de l'appareil.
- Assurez-vous que le loquet du logement de la cartouche s'insère dans la rainure A de la cartouche de gaz (voir illustration 2).
- Fermez le couvercle du regard de la cartouche.
- Poussez le levier de verrouillage de la

cartouche vers le bas jusqu'à ce qu'il se verrouille en position basse.

- Contrôlez que le réchaud est bien raccordé à la cartouche de gaz. Si une odeur de gaz ou un sifflement se fait sentir, retirez la cartouche de gaz et mettez le réchaud hors service.
- S'il y a une fuite de gaz de votre produit (odeur de gaz), interrompez immédiatement l'arrivée de gaz en fermant le levier de verrouillage de la cartouche. Déplacez le réchaud dans un endroit extérieur avec une bonne circulation d'air et sans source d'inflammation, où la fuite peut être recherchée et réparée.
- Ne vérifiez l'étanchéité de l'appareil qu'en plein air.
- Ne jamais rechercher une fuite en utilisant une flamme, mais recourir pour cela à une lessive savonneuse ou à un spray de recherche de fuite.

Utilisation

⚠ ATTENTION !

Les pièces accessibles peuvent être très chaudes. Tenir les jeunes enfants éloignés du réchaud.

Allumer / éteindre le réchaud (Fig. 4)

Allumage

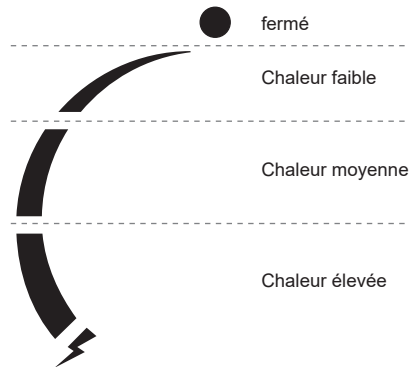
- Premium : tournez le régulateur avec allumage piézoélectrique 6 dans la position ⚡.
- Deluxe : appuyez et tournez le régulateur avec allumage piézoélectrique 6 dans la position ⚡.
- Tournez le régulateur avec allumage piézoélectrique légèrement au-delà de la position ⚡.
 - Vous entendrez un clic.
 - Contrôlez si le brûleur 8 s'est allumé. Répétez la procédure si nécessaire.
 - Notez qu'en cas de fort ensoleillement, la flamme peut être à peine visible.

Supprimer

- Tournez le régulateur avec allumage piézoélectrique sur la position ●.

Cuisson

- Allumez le réchaud (voir le chapitre « Allumer / éteindre le réchaud »).
- Réglez la puissance à l'aide des symboles autour du régulateur avec allumage piézoélectrique **6**.



- Placez votre récipient de cuisson sur la table de cuisson avec grille support **1**.
- Préparez votre nourriture.

Une fois le processus de cuisson terminé

- Assurez-vous que les brûleurs sont éteints avant de desserrer la cartouche de gaz. Attention, la cartouche de gaz peut être brûlante.
- Éteignez le réchaud (voir le chapitre « Allumer / éteindre le réchaud »).
- Faites glisser le levier de verrouillage de la cartouche **7** vers le haut. Laissez le réchaud refroidir complètement.
- Ouvrez le couvercle du regard de la cartouche **3** et retirez la cartouche de gaz (voir le chapitre « Mise en place / retrait de la cartouche de gaz »).

Entretien, nettoyage et stockage

⚠ ATTENTION !

Laissez le réchaud refroidir complètement avant de le débrancher de la cartouche de gaz, de l'entretenir, de le nettoyer ou de le transporter.

Entretien

⚠ AVERTISSEMENT !

N'effectuez jamais de modification sur le produit.

- Contrôlez à intervalles réguliers l'aspect général du réchaud et éliminez les impuretés (par ex. sable, insectes, herbe).
- Vérifiez régulièrement le fonctionnement du levier de verrouillage de la cartouche **7**, du support de cartouche **4** et l'état du joint de la valve **6**.

N'utilisez que des pièces de rechange/ accessoires du fabricant ou d'ateliers spécialisés agréés. Ne confiez les réparations qu'à des spécialistes ou à des centres de service agréés. En cas d'envoi pour réparation, emballez le réchaud dans son emballage d'origine et sans la cartouche de gaz.



Nettoyage

- Nettoyez le produit avec un chiffon humide. N'utilisez en aucun cas des produits de nettoyage ou des solvants puissants et/ou abrasifs. Laissez sécher ensuite toutes les pièces complètement.

Stockage

- Laisser refroidir le produit complètement.
- Retirez la cartouche de gaz (voir chapitre « Mise en place/retrait de la cartouche de gaz »).
- Nettoyez le produit avant de l'entreposer (voir le chapitre « Nettoyage »).
- Lorsqu'il n'est pas utilisé, conservez l'appareil dans un endroit sécurisé, frais, sec et bien aéré et hors de portée des enfants, dans l'emballage d'origine.

Dépannage

Problème :

- Le réchaud ne peut pas être allumé

Causes possibles :

- Cartouche de gaz vide

Remède :

- Remplacez la cartouche de gaz (voir chapitre « Mise en place/retrait de la cartouche de gaz »).

Problème :

- La flamme est très faible, irrégulière

Causes possibles :

- Cartouche de gaz presque vide

Remède :

- Remplacez la cartouche de gaz (voir chapitre « Mise en place/retrait de la cartouche de gaz »).

Recyclage

Élimination de l'emballage



Éliminez l'emballage en les triant. Jetez les cartons d'emballage avec les vieux papiers et déposez les films au centre de collecte des matières recyclables.

Élimination du produit

Éliminez le réchaud conformément aux prescriptions en vigueur dans votre pays. Donnez les réchauds qui ne sont plus utilisables à recycler à un point de collecte de recyclage. N'éliminez pas le réchaud dans les ordures ménagères.

Déclaration de conformité

La déclaration de conformité UE peut être demandée à l'adresse indiquée sur la face arrière de ce mode d'emploi.

**ORIGINAL EU/EG KONFORMITÄTSEKTLÄRUNG**

Wir (4) erklären ausdrücklich und in eigener Verantwortung, dass der Gegenstand (1) dieser Deklaration allen einschlägigen Bestimmungen der nachfolgenden Harmonisierungsrechtsvorschriften der Union (2) entspricht. Fundstellen der angewandten harmonisierten Normen (3).
Technische Unterlagen erhältlich bei: (4).

(1)	(2)	(3)
Campingkocher Premium RS 220 Mod.: 1500004232 MS-2000 BS-1	2016/426/EU	EN 17476:2021 EN 484:1997
(4)		
Rothenberger Industrial GmbH Sodener Strasse 47 65779 Kelkheim Germany		

Konrad Stubenrauch
Qualitäts- und Produktmanager
22.11.2022

Die notifizierte Stelle DBI Certification A/S, Jernholmen 12, 2650 Hvidovre, Dänemark (NB 2531) hat die Konformität des gegenständlichen Gerätes Gasheizstrahlers mit den wesentlichen Anforderungen der Verordnung (EU) 2016/426 untersucht und folgende Bescheinigung ausgestellt: EU Baumusterprüfbescheinigung Nr.: 2531-GAR-CGC10210 vom 16.09.21, gültig bis 16.09.31

**ORIGINAL EU/EG KONFORMITÄTSEKTLÄRUNG**

Wir (4) erklären ausdrücklich und in eigener Verantwortung, dass der Gegenstand (1) dieser Deklaration allen einschlägigen Bestimmungen der nachfolgenden Harmonisierungsrechtsvorschriften der Union (2) entspricht. Fundstellen der angewandten harmonisierten Normen (3).
Technische Unterlagen erhältlich bei: (4).

(1)	(2)	(3)
Campingkocher Deluxe RS 220 Mod.: 1500004233 MIT-NS1 BS	2016/426/EU	EN 17476:2021
(4)		
Rothenberger Industrial GmbH Sodener Strasse 47 65779 Kelkheim Germany		

Konrad Stubenrauch
Qualitäts- und Produktmanager
22.11.2022

Die notifizierte Stelle DBI Certification A/S, Jernholmen 12, 2650 Hvidovre, Dänemark (NB 2531) hat die Konformität des gegenständlichen Gerätes Gasheizstrahlers mit den wesentlichen Anforderungen der Verordnung (EU) 2016/426 untersucht und folgende Bescheinigung ausgestellt: EU Baumusterprüfbescheinigung Nr.: 2531-GAR-CGC10215 vom 15.09.21, gültig bis 15.09.31