

METRALINE | ENERGY

Digitale Wechselstromzähler

Direktanschluß bis 40 A

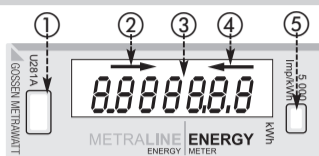
Bedienungsanleitung

Digitale Wechselstromzähler Direktanschluß mit eingebauten 4 Quadranten, 1 Tarife, 1 SO Ausgang.
Modell Kommunikationsmodul
U281A 1 SO Impulsausgänge MID-zertifiziert



STROMSCHLAG-, VERBRENNUNGS- UND EXPLOSIONSGEFAHR
 Das Gerät darf NUR von einem Elektriker installiert und gewartet werden. Vor Installations- und Wartungsarbeiten sicherstellen, dass das Gerät nicht mit Strom versorgt wird.

Frontseite



- 1) Befehlstaste
- 2) Anzeige Bezug (Leistung und Energie) (→)
- 3) LCD mit 7 Stellen für andere Anzeigen
- 4) Anzeige Abgabe (Leistung und Energie) (←)
- 5) LED Genauigkeitskontrolle Anzeige (5000 Imp./kWh)

Angezeigte Parameter

Messwerte	Unit	Symbole
Wirkenergiebezug	kWh	→
Wirkenergieabgabe	kWh	←
Bezug- und abgegebene Wirkleistung	W	W → / W ←
Spannung	V	V
Strom	A	A
Frequenz	Hz	Fr
Leistungsfaktor über 4 Quadranten	-	PF

Menu Seiten

- Die Hauptseite wird beim Einschalten des Messgeräts und immer dann angezeigt, wenn die "Befehlstaste" 20 Sekunden lang nicht gedrückt wird. Diese Seite zeigt automatisch den Energiezähler an, der zu diesem Zeitpunkt ansteigt.
- In der oberen Zeile wird die Energieerichtung angezeigt (Bezug / Abgabe).
- Durch Drücken der "Befehlstaste", werden folgenden Seiten rotierend angezeigt:
 - Wirkenergie, zur Zeit zunehmend oder zuletzt zunehmend (Bezug / Abgabe)
 - Alternative Wirkenergie (Bezug / Abgabe)
 - Momentalleistung (Bezug / Abgabe)
 - Netzspannung
 - Strom
 - Netzfrequenz
 - Leistungsfaktor
 - Firmware-Version (*)
 - Firmware-Prüfsumme (*)
 - Anzeige der Testseite (*)

▶ Wirkenergie (Abgabe) (←) ↓

▶ Wirkenergie (Bezug) (→) ↓

▶ Wirkleistung (Bezug) (→) ↓

▶ Spannung Volt RMS ↓

▶ Strom Ampere RMS ↓

▶ Netzfrequenz ↓

▶ Leistungsfaktor zwischen -1.00 und +1.00 ↓

▶ Seriennummer ↓

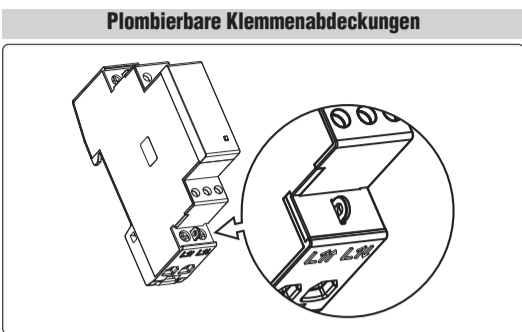
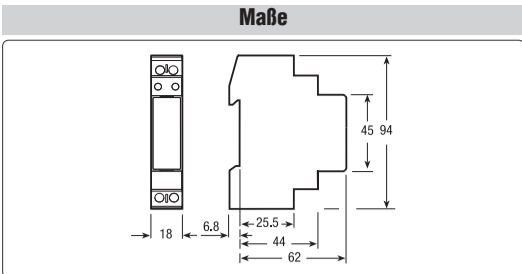
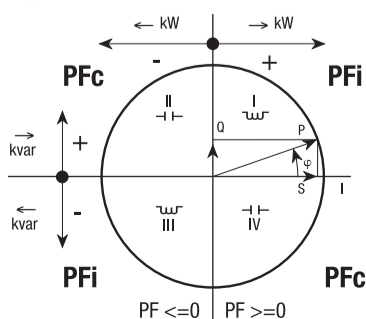
▶ Firmware-Prüfsumme ↓

▶ Firmware version ↓

▶ Display Anzeige ↓

▶ Reset: Befehlstaste für 10 Sek. drücken

Leistungsfaktor Übereinstimmung gemäß IEC 62053-23



Anwendung

Lesen Sie diese wichtigen Informationen!
Verwendungszweck / Bestimmungsgemäße Verwendung
 Das Gerät ist ein gemäß MID zertifizierter digitaler Energiezähler. Er wird zur Erfassung und Abrechnung der Wirkenergie eingesetzt. Die 4-Quadranten-Messung erlaubt die Messung von Energiebezug und -abgabe.
 Durch die MID-Zertifizierung können die gewonnenen Daten (Display) auch zur Energiekostenabrechnung gegenüber Dritten verwendet werden. Über integrierte Kommunikationsschnittstellen können die Werte parallel an übergeordnete Managementsysteme übertragen werden. Der Manipulationsschutz wird durch geeignete Maßnahmen (plombierbare Abdeckung) sichergestellt.
 Nur bei bestimmungsgemäßer Verwendung ist die Sicherheit von Anwender und Gerät gewährleistet.

Bestimmungswidrige Verwendung

Alle Verwendungen des Gerätes, die nicht in der Produktdokumentation des Gerätes beschrieben sind, sind bestimmungswidrig.

Haftung und Gewährleistung

Gossen Metrawatt GmbH übernimmt keine Haftung bei Sach-, Personen oder Folgeschäden, die durch unsachgemäße oder fehlerhafte Anwendung des Produktes, insbesondere durch Nichtbeachtung der Produktdokumentation, entstehen. Zudem entfallen in diesem Fall sämtliche Gewährleistungsansprüche.
 Auch für Datenverluste übernimmt Gossen Metrawatt GmbH keine Haftung.

Lieferumfang

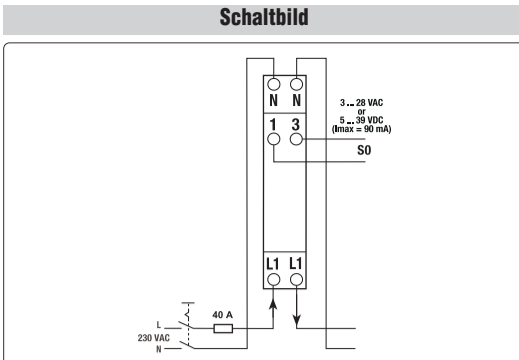
1 Gerät (U281A)
 1 Bedienungsanleitung

Technische Daten

Daten nach EN 50470-1, EN 50470-3 and EN 62053-31

Allgemeine Daten		Direktanschluß 40 A Schnittstellen SO
• Gehäuse	DIN 43880	1 Module
• Befestigung	EN 60715	DIN Verteilerschiene
• Bauhöhe		70 mm
• Gewicht		60 g
Funktion		
• Betriebsart	DIN 43880	n° Leiter 2
• Speicherung der Einstellung und Zählerstand	über interne Flash	- ja-yes-si
Beglaubigte Parameter (nach EN 50470-1 und EN 50470-3)		
• Nennspannung Un	VAC	230
• Referenzstrom (Iref)	A	5
• Mindeststrom (Imin)	A	0.25
• Höchster Strom (Imax)	A	40
• Betriebsanlaufstrom (Ist)	A	0.02
• Nennspannung (fn)	Hz	50
• Anzahl der Phasen und der Leiter	-	1 (2)
• Beglaubigte Messgrößen	kWh	→ kWh T1, ← kWh T1
• Genauigkeitsklasse	Wirkenergie und Wirkleistung (nach EN 50470-3)	Klasse B
Betriebsspannung und Leistungsaufnahme		
• Betriebsspannungsbereich	V	184 ... 276
• Höchste Leistungsaufnahme (Spannungmeßkreis)	VA (W)	≤2 (1)
• Höchste Leistungsaufnahme in VA (Strommeßkreis) bei Imax	VA	≤1
• Spannungs-Wellenform	-	AC
• Spannungsimpedanz	MΩ	1
• Aktuelle Impedanz	mΩ	≤20
Überlastbarkeit		
• Spannung	VAC	276
	VAC	300
• Strom	A	40
	A	1200
	Momentane (1 Sek.)	
	Momentane (10 ms)	
Eigenschaft der Meßbereiche		
• Spannungmeßbereich	VAC	184 ... 276
• Strommeßbereich	A	0.02 ... 40
• Frequenzmeßbereich	Hz	45 ... 65
• Gemessene Größen	-	kWh, kW, V, A, PF, Hz
Anzeige Daten		
• Displayart	LCD	7 (2 dezimal)
	Abmessungen der Hauptanzeige	6 x 3 mm
• Wirkenergie	5-stellig + 2 Dezimale	min. ... max. kWh 0.01 ... 99999.99
• Wirkleistung	4-stellig mit Vorzeichen	W 0 ... 11040
• Spannung	3-stellig + 1 Dezimale	V 184.0 ... 276.0
• Strom	2-stellig + 2 Dezimale	A 0.00 ... 40.00
• Leistungsfaktor	1-stellig + 3 Dez. mit Vorzeichen + capac. / induc. Anzeige	-1.00 ... +1.00
• Frequenz	2-stellig + 2 Dezimale	Hz 45.00 ... 65.00
• Anzeigezyklus		s 1
Optische Schnittstelle (metrologische LED)		
• Front LED rot blinkend (Genauigkeitskontrolle) Proportional zur Wirkenergie (Bezug u. Abgabe)	p/kWh	5000
Sicherheit		
• Schutzklasse (EN 50470)	Klasse	II
• AC Spannungsfestigkeitstest (EN 50470-3, 7.2)	kV	4
• Verschmutzungsgrad	-	2
• Betriebsspannung	V	300
• Prüfspannung	1.2/50 µs-kV	6
• Flammenwiderstand	UL 94	V0
SO Schnittstellen (nach IEC 62053-31)		
• Impulsrate	p/kWh - p/kvarh	1000
• Impulsdauer	msec	90
• Erforderliche Spannung	Min. - Max.	VAC (DC) 3 ... 28 (5 ... 39)
• Zulässiger Strom ON	im Bereich von 3 ... 28 VAC (5 ... 39 VDC)	mA 90
• Verluststrom OFF	im Bereich von 3 ... 28 VAC (5 ... 39 VDC)	µA 1
• Isolationsklasse		- SELV
Interface für zusätzliche Kommunikation		
• Seitlich zur Anbindung von Kommunikationsmodulen (LAN-TCP/IP / M-Bus / Modbus RTU / KNX)	-	ja-yes-si
Klemmen		
• Schrauben Netzklemmen	Kopf mit Z+/-	POZIDRIV PZ1
• Schrauben Kommunikationsschnittstelle	Kopf mit Z+/-	POZIDRIV PZ1
• Querschnitt Netzklemmen	flexibel, mit Hülse min. (max.)	mm² 0 (16)
• Querschnitt Kommunikationsschnittstelle	flexibel, mit Hülse min. (max.)	mm² 0 (4)
Umweltbedingungen für Lagerung		
• Temperaturbereich	°C	-25 ... +70
Betriebs-Umweltbedingungen		
• Temperaturbereich	°C	-25 ... +55
• Mechanische Umgebung	-	M1
• Elektromagnetische Umgebung	-	E2
• Einbau	für Innenräume	- ja-yes-si
• Höhe (max)	meter	≤2000
• Feuchtigkeit	Jahres durchschnitt (ohne Kondensation) für 30 Tage jährlich (ohne Kondensation)	- ≤75%
		- ≤95%
• Schutzart	Eingebautes Gerät Frontseite/Klemmen	IP51 (+)IP40

(*) Für die MID-konforme Verwendung muss der Energiezähler in einem Verteilergehäuse installiert werden (Mindestschutzgrad IP51).



Kabel-Abisolierlänge und max. Drehmoment der Klemmschrauben

40 A Direktanschluss Hauptklemmen
 Schraubendreher PZ1

Datenübertragungsklemmen
 Schraubendreher Klinge 0.8x3.5 mm

Sicherheitshinweise

Für einen ordnungsgemäßen und sicheren Gebrauch diese Anleitung sorgfältig und vollständig lesen und befolgen. Für späteres Nachschlagen aufbewahren.

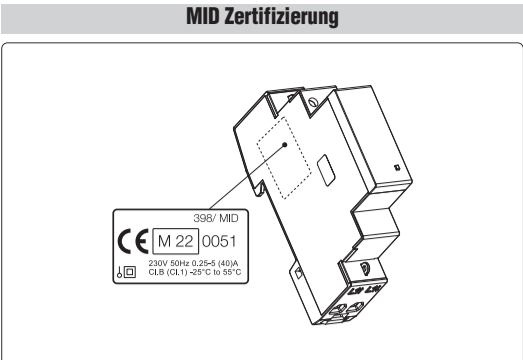


Stromschlag durch spannungsführende Teile!
Lebensgefahr durch Lichtbogen!

Das Berühren spannungsführender Teile ist lebensgefährlich!

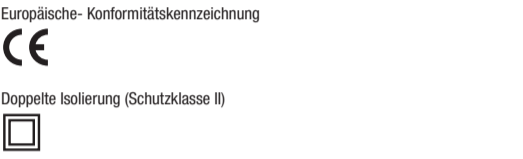
- Die Installation und alle Arbeiten am Gerät dürfen nur durch eine Elektrofachkraft durchgeführt werden.
- Beachten und befolgen Sie alle nötigen Sicherheitsvorschriften für Ihre Arbeitsumgebung.
- Tragen Sie bei allen Arbeiten mit dem Gerät eine geeignete und angemessene persönliche Schutz-ausrüstung (PSA).
- Bei der Installation muss die Installationsumgebung spannungsfrei sein. Beachten Sie dazu die fünf Sicherheitsregeln gem. DIN VDE 0105-100.

ACHTUNG
Unsachgemäße Installation & unsachgemäßer Betrieb
 Eine fehlerhafte Installation/falscher Betrieb kann zu Sachschäden am Produkt und/oder an der Anlage führen.
 Risiko von Betriebsstörungen.



- Beachten Sie die angegebenen technischen Daten und Kennwerte sowie Umgebungsbedingungen.
- Betreiben Sie das Gerät nicht in explosionsgefährdeten Bereichen.
- Das Gerät darf nicht direkter Sonneneinstrahlung ausgesetzt werden.
- Installieren und Betreiben Sie das Gerät nur, wenn es und alle Anschlussleitungen und -kabel unverehrt sind sowie einwandfrei funktionieren. Untersuchen Sie regelmäßig das Gerät.
- Falls das Gerät nicht einwandfrei funktioniert, nehmen Sie das Gerät dauerhaft außer Betrieb und sichern es gegen unabsichtliche Wiederinbetriebnahme.

Symbole auf dem Gerät



CE- und Metrologiekennzeichnung mit Jahresangabe (M22) und Register-Nr. der benannten Stelle für Modul D. Eichgültigkeitsdauer länderspezifisch

M 22 0051 398 / MID

Normen, Richtlinien, Vorschriften

- DIN 43880
- EN 50470-1
- EN 50470-3
- EN 60715
- EN 62053-31
- IEC 62053-23

Transport & Lagerung

Transportieren und Lagern Sie das Gerät nur innerhalb der zulässigen Umweltbedingungen. Sorgen Sie auch durch eine geeignete Verpackung für ausreichenden Schutz vor Umgebungseinflüssen und mechanischer Beanspruchung.

Wartung

Das Gerät ist wartungsfrei. Achten Sie auf eine saubere Oberfläche.
 Reinigen Sie das Gerät ausschließlich mit einem trockenen Tuch.

Nacheichung

Halten Sie die nationalen Vorschriften und Gesetze zur Nacheichung ein. Die Eichfrist in Deutschland beträgt 8 Jahre.
 Verletztes Herstellersiegel bedeutet, dass die Eichung erloschen ist. Das Gerät darf nicht zu Abrechnungszwecken verwendet werden.

Reparatur & Herstellergarantie

Sollte Ihr Gerät eine Reparatur benötigen, wenden Sie sich an unseren Service; siehe Support & Kontakt.
 Eigenmächtige konstruktive Änderungen am Gerät sind verboten. Dies beinhaltet auch das Öffnen des Gerätes.
 Falls feststellbar ist, dass das Gerät durch nicht autorisiertes Personal geöffnet wurde, werden keinerlei Gewährleistungsansprüche betreffend Personensicherheit, Messgenauigkeit, Konformität mit den geltenden Schutzmaßnahmen oder jegliche Folgeschäden durch den Hersteller gewährt. Durch Beschädigen oder Entfernen des Herstellersiegels verfallen jegliche Garantiesprüche.
 Der Garantiezeitraum für die Geräte beträgt 2 Jahre nach Lieferung. Die Herstellergarantie umfasst Produktions- und Materialfehler, ausgenommen sind Beschädigungen durch nicht bestimmungsgemäßen Gebrauch oder Fehlbedienung sowie jegliche Folgekosten.

Entsorgung & Umweltschutz

- Die folgenden Ausführungen beziehen sich grundsätzlich auf die Rechtslage in der Bundesrepublik Deutschland. Besitzer oder Endnutzer, die abweichenden nationalen Vorgaben unterliegen, sind zur Einhaltung der jeweils anwendbaren nationalen Vorgaben und deren korrekter Umsetzung vor Ort verpflichtet.
- Das nebenstehende Symbol der durchgestrichenen Abfalltonne auf Rädern verweist auf die gesetzliche Verpflichtung des Besitzers bzw. Endnutzers (Elektro- und Elektronikgerätegesetzes ElektroG und Batteriegesetz BattG), Elektro-Altgeräte und Altbatterien nicht mit dem unsortierten Siedlungsabfall („Hausmüll“) zu entsorgen.
- Sie können Ihr in Deutschland genutztes Altgerät, elektrisches oder elektronisches Zubehör sowie Altbatterien unter Einhaltung der geltenden Vorgaben, insbesondere des Verpackungs- und Gefahrgutrechts, unentgeltlich zur Entsorgung an Gossen Metrawatt GmbH bzw. den beauftragten Dienstleister zurückgeben. Nähere Informationen finden Sie auf unserer Website.

Support und Kontakt

Bitte wenden Sie sich an
 +49 911 8602-0
 Montag – Donnerstag: 08:00 Uhr – 16:00 Uhr
 Freitag: 08:00 Uhr – 14:00 Uhr
 support.industrie@gossenmetrawatt.com
 Für Reparaturen, Ersatzteile und Kalibrierungen wenden Sie sich bitte an die GMC-1 Service GmbH:
 +49 911 817718-0
 service@gossenmetrawatt.com
 www.gmci-service.com

CE-Erklärung

Das Gerät erfüllt die Anforderungen der geltenden EU-Richtlinien und nationalen Vorschriften. Dies bestätigen wir durch die CE-Kennzeichnung.
 Die CE-Erklärung finden Sie auf unserer Website:
<https://www.gmci-instruments.de/services/download-center/>

GOSSEN METRAWATT
 Gossen Metrawatt GmbH
 Südwestpark 15 • 90449 Nürnberg • Germany
 Telefon +49 911 8602-0 • Telefax +49 911 8602-669
 E-Mail info@gossenmetrawatt.com • www.gossenmetrawatt.com

© Gossen Metrawatt GmbH
 • Erstellt in Deutschland
 • Änderungen / Irrtümer vorbehalten
 • Eine PDF-Version finden Sie im Internet.
 Alle Handelsmarken, eingetragenen Handelsmarken, Logos, Produktbezeichnungen und Firmennamen sind das Eigentum ihrer jeweiligen Besitzer.

METRALINE | ENERGY

Single-phase Digital Energy-meters

Direct Connected up to 40 A

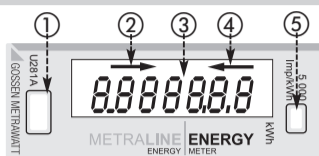
Operating instructions

4 quadrants single phase active energy meter, direct connected, 0.02 to 40 A, 1 tariff, 1 SO output
 Model Communication
 U281A 1 SO Pulse outputs MID certified



RISK OF ELECTRIC SHOCK, BURNS OR EXPLOSION
 This device must be installed and maintained ONLY by qualified and duly authorized personnel.
 During its installation, be sure there is no voltage applied.

Front View



- 1) Command Button
- 2) (→) Imported symbol (for Energy or Power)
- 3) 7 digit LCD, for Energy and instantaneous values visualization
- 4) (←) exported symbol (for Energy or Power)
- 5) Metrological LED (5000 pulses per kWh)

Displayed values

Value	Unit	Symbol
Imported Active Energy	kWh	→
Exported Active Energy	kWh	←
Imported or Exported Active Power	W	W → / W ←
Voltage	V	V
Current	A	A
Frequency	Hz	Fr
Power Factor (4 quadrants)	-	PF

Menu Pages

- The main page is shown at the meter power on, and whenever "Command Button" is not pushed for 20 seconds.
 - This page automatically displays the energy counter which is increasing at that moment; on the top line, the direction of the energy is shown (→ imported, ← exported).
 - By pushing the "Command Button", the following pages will appear (rotating):
 - The Active energy that is currently increasing, or the Active energy that has increased more recently (Imported or Exported)
 - The alternative Active energy (Exported or Imported)
 - The instantaneous Power value (Imported or Exported)
 - The Line Voltage
 - The Line Current
 - The Line Frequency
 - The Power Factor
 - The Firmware Release (*)
 - The Firmware Checksum (*)
 - The Display test Page (*)
- (*) required by MID normative

▶ Active Exported Energy (←) ↓

▶ Active Imported Energy (→) ↓

▶ Active power (in this case Imported →) ↓

▶ Voltage RMS ↓

▶ Current RMS ↓

▶ Frequency ↓

▶ Power factor between -1.00 and +1.00 ↓

▶ Serial Number ↓

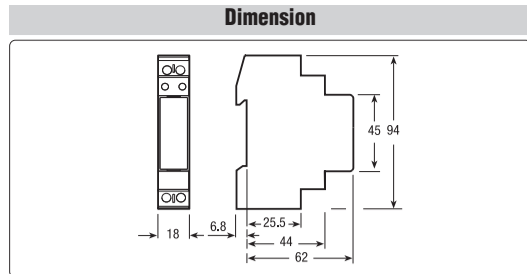
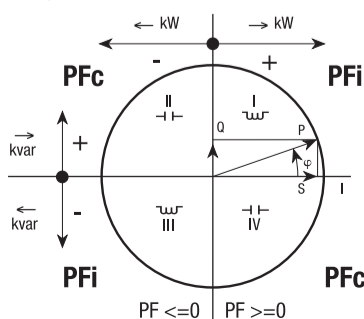
▶ Checksum on firmware ↓

▶ Firmware release ↓

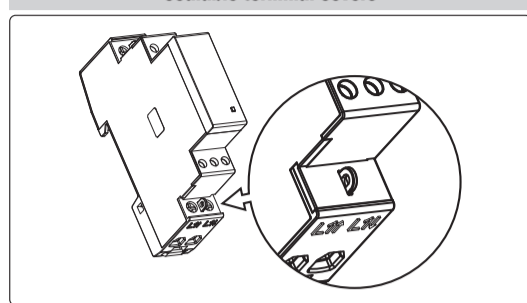
▶ Display test Page ↓

▶ Push 10 second the button

Power factor Convention according to IEC 62053-23



Sealable terminal covers



Applications

Please read this important information!
Intended Use / Use for Intended Purpose
 The instrument is a digital multifunctional energy meter certified in accordance with MID. Integrated 4-quadrant measurement permits measurement of energy import and export.
 Thanks to MID certification, acquired data (display) can also be used for the purpose of billing energy costs to third parties.
 Via integrated communication interfaces, the values are also forwarded to superordinate management systems. Protection against tampering is provided through adequate measures (tamper-proof cover).
 Safety of the operator, as well as that of the instrument, is only assured when it's used for its intended purpose

Use for Other than Intended Purpose
 Using the instrument for any purposes other than those described in the product documentation is contrary to use for intended purpose.

Liability and Guarantee
 Gossen Metrawatt GmbH assumes no liability for property damage, personal injury or consequential damage resulting from improper or incorrect use of the product, in particular due to failure to observe the product documentation. Furthermore, all guarantee claims are rendered null and void in such cases.
 Nor does Gossen Metrawatt GmbH accept any liability for data loss.

Scope of Delivery

- 1 instrument (U281A)
- 1 operating instructions

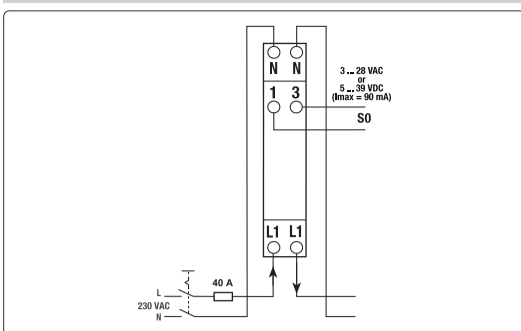
Technical Data

Data in compliance with EN 50470-1, EN 50470-3 and EN 62053-31

		ENGLISH	
General characteristics			direct connection 40 A SO Pulse
• Housing	DIN 43880	DIN	1 Module
• Mounting	EN 60715	35 mm	DIN rail
• Depth		mm	70
• Weight		g	60
Operating features			
• Connection	DIN 43880	n° wires	2
• Storage of energy values and config.	Internal flash memory		yes
Approval (according to EN 50470-1, EN 50470-3)			
• Reference Voltage Un		VAC	230
• Reference Current (Iref)		A	5
• Minimum Current (Imin)		A	0.25
• Maximum Current (Imax)		A	40
• Starting Current (Ist)		A	0.02
• Reference Frequency (fn)		Hz	50
• Number of phases (number of wires)		-	1 (2)
• Certified Measures		kWh	→ kWh T1, ← kWh T1
• Accuracy	Active Energies (accor. to EN 50470-3) and Active Powers	class	B
Supply Voltage and Power Consumption			
• Operating Supply Voltage range		V	184 ... 276
• Maximum Power Dissipation (Voltage circuit)		VA (W)	≤2 (1)
• Maximum VA burden (Current circuit) @ Imax		VA	≤1
• Voltage Input Waveform		-	AC
• Voltage impedance		MΩ	1
• Current impedance		mΩ	≤20
Overload capability			
• Voltage	continuous	VAC	276
	Temporary (1 s)	VAC	300
• Current	continuous	A	40
	Temporary (10 ms)	A	1200
Measuring Features			
• Voltage range		VAC	184 ... 276
• Current range		A	0.02 ... 40
• Frequency range		Hz	45 ... 65
• Measured Quantities			kWh, kW, V, A, PF, Hz
Display features			
• Display type	LCD backlightet	-	7 (2 Decimal)
	Energy digits dimension	mm	6 x 3
• Active Energy	5 digits + 2 decimal digits	min. ... max. kWh	0.01 ... 99999.99
• Active Power	4 digits digits with sign	W	0 ... 11040
• Voltage	3 digits + 1 decimal digits	V	184.0 ... 276.0
• Current	2 digits + 2 decimal digits	A	0.00 ... 40.00
• Power factor	1 digits + 3 dec. digits + capac./induc. indic.	-	-1.00 ... +1.00
• Frequency	2 digits + 2 decimal digits	Hz	45.00 ... 65.00
• Display refresh period		s	1
Optical metrological LED			
• Front mounted red LED (meter constant)	proportional to active imp/exp Energy	p/kWh	5000
Safety			
• Protective class		class	II
• AC voltage test (EN 50470-3, 7.2)		kV	4
• Degree of pollution		-	2
• Operational voltage		V	300
• Impulse voltage test		1.2/50 µs-kV	6
• Housing material flame resistance	UL 94	class	V0
Pulse Outputs (SO signals, acc. to IEC 62053-31)			
• Pulse Rate		p/kWh - p/kvarh	1000
• Pulse ON duration		msec	90
• Operating voltage	Min. - Max.	VAC (DC)	3 ... 28 (5 ... 39)
• Pulse ON maximum current	in the range 3 ... 28 VAC (5 ... 39 VDC)	mA	90
• Pulse OFF leakage current	in the range 3 ... 28 VAC (5 ... 39 VDC)	µA	1
• Isolation class		-	SELV
IR Connectable Communication Modules			
• For communication moduls connection (LAN-TCP/IP / M-Bus / Modbus RTU / KNX)		-	ja-yes-si
Connection terminals			
• Screwdriver for mains terminals	head with Z +/-	POZIDRIV	PZ1
• Screwdriver for mains terminals Modbus	head with Z +/-	POZIDRIV	PZ1
• Terminal capacity main current paths	stranded wire with sleeve min. (max)	mm²	0 (16)
• Terminal capacity for mains terminals Modbus	stranded wire with sleeve min. (max)	mm²	0 (4)
Environmental conditions (storage)			
• Temperature range		°C	-25 ... +70
Environmental conditions (operating)			
• Temperature range		°C	-25 ... +55
• Mechanical environment		-	M1
• Electromagnetic environment		-	E2
• Installation	Indoor	-	yes
• Altitude (max.)		meter	≤2000
• Humidity	yearly average, not condensing on 30 days per year (not condensing)	-	≤75%
		-	≤95%
• IP rating		-	IP51(*)/IP40

(*) The metering equipment must be installed inside a cabinet with IP rating IP51 or better.

Wiring diagram



Cable stripping length and max. terminal screw torque

40 A direct connection main terminals
 Screw driver PZ1

Communication terminals
 Screw driver blade 0.8x3.5 mm

Safety Instructions

Read and follow these instructions carefully and completely in order to ensure safe and proper use. Keep for future reference.



Electric shock due to live components!
Life endangering due to electric arcs!

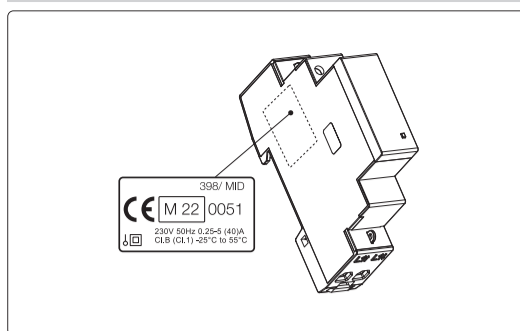
Touching voltage conducting components is life endangering!

- The installation and any work performed on the instrument may only be carried out by a qualified electrician.
- Observe and comply with all safety regulations which are applicable for your work environment.
- Wear suitable and appropriate personal protective equipment (PPE) whenever working with the instrument.
- During installation, the installation environment must be voltage-free. For that, observe the five safety rules in accordance with DIN VDE 0105-100.

ATTENTION
Faulty installation & incorrect operation
 Faulty installation/incorrect operation can damage your instrument/system.

- Risk of malfunctions and disruptions
- Comply with the specified technical data and conditions
- Do not install the instrument in potentially explosive atmospheres.

MID calibrated



- Do not install the instrument in locations where it may be exposed to direct sunlight.
- Install and operate the instrument only if it and all connection cables and leads are in good working order and damage-free. Inspect the instrument at regular intervals.
- If the instrument doesn't function flawlessly, permanently remove it from operation and secure it against inadvertent use.

Symbols on the Instrument

European conformity marking



Double insulation (protection category II)



CE and metrology mark with indication of year (M22) and registration number of the notified body for module D, country-specific calibration validity period



Standards, Regulations and Directives

- DIN 43880
- EN 50470-1
- EN 50470-3
- EN 60715
- EN 62053-31
- IEC 62053-23

Transport & Storage

Transport and store the instrument only within the limits of permissible ambient conditions. Also use suitable packaging in order to ensure adequate protection against environmental influences and mechanical stress.

Maintenance

The instrument is maintenance-free. Keep outside surfaces clean.
 Clean the instrument only with a dry cloth.

Recalibration

Comply with national recalibration regulations and laws. The calibration period in Germany is 8 years.
 A broken manufacturer's seal means equals invalidated calibration. The instrument must not be used for billing purposes.

Repairs & Manufacturer's Guarantee

If your instrument requires repair, please contact our service department; see Support & Contact.
 Unauthorized modification of the instrument is prohibited. This also includes opening the meter.

If it can be ascertained that the instrument has been opened by unauthorized personnel, no guarantee claims can be honored by the manufacturer with regard to personal safety, measuring accuracy, compliance with applicable safety measures or any consequential damages. If the manufacturer's seal is damaged or removed, all guarantee claims are rendered null and void.

The instruments are guaranteed for a period of 2 years after shipment. The manufacturer's guarantee covers materials and workmanship. Damage resulting from use for any other than the intended purpose or operating errors, as well as any and all consequential damage, are excluded.

Disposal & Environmental Protection

- The following comments refer specifically to the legal situation in the Federal Republic of Germany. Owners or end users who are subject to other national requirements are required to comply with the respectively applicable national requirements and to implement them correctly on site
- The symbol on the left depicting a crossed-out garbage can on wheels refers to the legal obligation of the owner or end user (German electrical and electronic equipment act ElektroG and German battery act BattG) not to dispose of used electrical equipment and waste batteries with unsorted municipal waste ("household trash").
- Old devices, electrical or electronic accessories and waste batteries (including rechargeable batteries) used in Germany can be returned free of charge to Gossen Metrawatt GmbH or the service provider responsible for their disposal. Further information can be found on our website.

Support and Contact

Please contact us at
 +49 911 8602-0
 Monday – Thursday: 08:00 Uhr – 16:00 Uhr
 Friday: 08:00 Uhr – 14:00 Uhr
 support.industrie@gossenmetrawatt.com

Please contact GMC-I Service GmbH for repairs, replacement parts and calibration:
 +49 911 817718-0
 service@gossenmetrawatt.com
 www.gmci-service.com

CE Declaration

The device fulfills all requirements of applicable EU directives and national regulations. We confirm this with the CE mark.
 The CE declaration is available on our website:
<https://www.gmci-instruments.de/en/services/download-center/download-center/>

GOSSEN METRAWATT

Gossen Metrawatt GmbH
 Südwestpark 15 • 90449 Nürnberg • Germany
 Phone +49 911 8602-0 • Fax +49 911 8602-669
 E-mail info@gossenmetrawatt.com • www.gossenmetrawatt.com

© Gossen Metrawatt GmbH
 • Prepared in Germany
 • Subject to change, errors excepted
 • PDF version available on the Internet.
 All trademarks, registered trademarks, logos, product names and company names are the property of their respective owners.